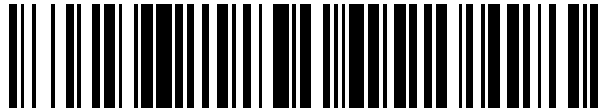


19



OFICINA ESPAÑOLA DE
PATENTES Y MARCAS

ESPAÑA



11 Número de publicación: **2 479 590**

51 Int. Cl.:

A46B 9/02

(2006.01)

12

TRADUCCIÓN DE PATENTE EUROPEA

T3

96 Fecha de presentación y número de la solicitud europea: **11.10.2010 E 10187132 (5)**

97 Fecha y número de publicación de la concesión europea: **16.04.2014 EP 2308343**

54 Título: **Cepillo de máscara de doble perfil**

30 Prioridad:

12.10.2009 IT MI20091737

45 Fecha de publicación y mención en BOPI de la traducción de la patente:

24.07.2014

73 Titular/es:

**CHROMAVIS S.P.A. (100.0%)
Via Francesco Sforza 19
20122 Milan, IT**

72 Inventor/es:

PRIORE, ROMUALDO

74 Agente/Representante:

CURELL AGUILÁ, Mireia

ES 2 479 590 T3

Aviso: En el plazo de nueve meses a contar desde la fecha de publicación en el Boletín europeo de patentes, de la mención de concesión de la patente europea, cualquier persona podrá oponerse ante la Oficina Europea de Patentes a la patente concedida. La oposición deberá formularse por escrito y estar motivada; sólo se considerará como formulada una vez que se haya realizado el pago de la tasa de oposición (art. 99.1 del Convenio sobre concesión de Patentes Europeas).

DESCRIPCIÓN

Cepillo de máscara de doble perfil.

5 La presente invención se refiere a un aplicador para cosméticos, en particular para máscara.

10 Un tipo común de aplicador, utilizado particularmente para las formulaciones pastosas, presenta un cepillo que comprende un vástago a partir del cual se extienden las cerdas generalmente en una configuración radial. Este cepillo se sumerge en el producto contenido en un frasco que actúa como recipiente, generalmente de forma cilíndrica; la abertura del recipiente por la que se inserta el cepillo presenta un cuello de forma adecuada, por ejemplo forma de embudo, con su abertura más pequeña encarada hacia el interior del recipiente y de un diámetro que no interfiere con la superficie del cepillo, de manera que elimina cualquier exceso de producto de las cerdas y deja una cantidad óptima sobre las mismas para una aplicación uniforme y adecuada. El cuello puede ser de material adecuado, por ejemplo preferentemente de plástico blando.

15 El vástago puede comprender dos alambres de metal enrollados entre sí para sujetar las cerdas, que pueden presentar la misma longitud o longitud diferente. Las puntas de las cerdas definen una superficie conocida abreviadamente como superficie lateral del cepillo, la cual puede ser una superficie de revolución (cilíndrica en el caso de cerdas de la misma longitud) o no, simétrica o no simétrica en torno a un eje longitudinal contenido sustancialmente dentro del vástago.

20 El aplicador comprende un mango (cápsula) conectado a un extremo del vástago, por ejemplo mediante una varilla de material y dimensiones adecuados, habitualmente el mango se conforma para que actúe como cubierta para el recipiente, con el que forma un cierre, por ejemplo mediante las roscas correspondientes. También pueden formarse cepillo es de otras maneras, por ejemplo con cerdas que forman parte integrante de un vástago de material adecuado, por ejemplo de material plástico.

25 Para facilitar la correcta aplicación de producto, se han propuesto cepillos que presentan diferentes tipos de superficie lateral, por ejemplo cilíndrica, convexa, cónica, en ocasiones no simétrica. La rigidez de las cerdas, según su estructura y los materiales utilizados, puede variar, siendo utilizables también cerdas de diferentes tipos. Sin embargo, las formas propuestas no resultan completamente satisfactorias y no permiten repartir la máscara de manera adecuada y uniforme a lo largo de la longitud completa de las pestañas más largas o en las pestañas más cortas próximas al ángulo interno del ojo. La patente GB nº 2146520 describe un cepillo para máscara. El cepillo está compuesto de discos sucesivos sobre los que se encuentran montadas las cerdas. Se proporciona un espacio entre los discos. Este espacio define una zona de depósito de máscara. La parte externa de las cerdas, por el contrario, queda prácticamente libre de máscara. De esta manera se forma una zona de definición en la parte externa del cepillo y una zona de depósito (zona de maquillaje) en la parte interna del cepillo (la parte más próxima al eje del cepillo). La utilización de este cepillo resulta realmente difícil porque la zona de maquillaje y la zona de definición se encuentran distribuidas en toda la longitud del cepillo y no se encuentran claramente separadas. La parte terminal del cepillo presenta una parte de forma cónica que representa únicamente una parte reducida del cepillo entero (ver la fig. 1).

35 Por lo tanto, el usuario no puede seleccionar la parte que desea utilizar y con frecuencia se producen errores. Por ejemplo, al utilizar la parte de definición (la parte externa de las cerdas), un error en un movimiento puede provocar que las pestañas entren en contacto con la parte interna, depositando de esta manera sobre ellas otra máscara.

40 La patente US nº 5.876.138 describe un cepillo para máscara de forma cónica. La parte frontal durante la utilización actúa como parte de maquillaje (depósito de máscara) y la parte posterior actúa como zona de definición. La transición entre la parte de maquillaje y la parte de definición no es claramente visible y pueden producirse errores durante la utilización. Además, en la parte de maquillaje la máscara no se distribuye homogéneamente.

45 La patente US nº 5.357.987 también describe un cepillo para maquillaje que resulta muy difícil de utilizar. Los problemas anteriormente indicados ahora han sido resultados mediante un aplicador para cosméticos, en particular máscara, formado según las enseñanzas técnicas de las reivindicaciones adjuntas.

50 La patente US nº 2009/0199862 muestra además otro cepillo para máscara.

55 La invención es según se reivindica en la reivindicación 1 y resultará más evidente a partir de la descripción siguiente de formas de realización preferentes de la misma, proporcionadas a título de ejemplo no limitativo con ayuda de las figuras adjuntas, en las que:

la figura 1 muestra esquemáticamente un cepillo de un aplicador según la presente invención.

60 La figura 2 muestra esquemáticamente un cepillo de un aplicador según un aspecto diferente de la presente invención.

La figura 3 muestra esquemáticamente un cepillo de un aplicador según un aspecto adicional de la presente invención.

5 En referencia a la figura 1, ésta muestra aquella parte de un aplicador que presenta el cepillo, que comprende un vástago 1 que presenta las cerdas 2 dispuestas de manera sustancialmente radial. El cepillo presenta un extremo conectado a un mango (no mostrado), por ejemplo mediante una varilla 4 y su extremo opuesto 5 libre. Puede observarse que el cepillo presenta una parte de aplicación de maquillaje 9 de radio menor, dispuesto en el vástago en una posición terminal. Hacia el mango se encuentra presente una parte de definición de radio mayor. La parte de aplicación de maquillaje 9 y la parte de definición 8 siguen una a la otra hacia el mango y preferentemente se encuentran en contacto mutuo.

La superficie lateral, definida por la punta (extremo) de las cerdas del cepillo e intersectadas por un plano meridiano (el de la hoja del dibujo) que contiene el eje del cepillo, forma una línea 7,7'.

15 La superficie lateral es un sólido de revolución en el que todas las líneas meridianas son idénticas.

La parte de definición 8, tal como puede observarse, presenta una distancia al eje A que siempre es superior al de la parte de aplicación de maquillaje, excepto en el punto en el que se reúnen estas dos partes. En este punto 10, la línea 7,7' forma un punto angular con el vértice orientado hacia el eje A. Por lo tanto, la concavidad de la línea 7,7' se encuentra orientada hacia afuera del eje A. Sin embargo, la concavidad de la línea 7' referente a la parte de definición y la línea 7 referente a la parte de aplicación de maquillaje puede encontrarse orientada hacia el eje (incluyendo en la inmediata vecindad del punto angular 10). También puede proporcionarse una línea de radio corto con su concavidad orientada hacia afuera del eje, al pasar entre las dos partes.

25 En la práctica, aquella parte del cepillo en la parte de definición se configura como una proyección de la parte de aplicación de maquillaje.

Según un posible aspecto, la parte de definición 8 presenta su concavidad orientada hacia el eje (siendo preferentemente de configuración elipsoidal o esférica), mientras que la parte de aplicación de maquillaje se extiende rectilíneamente, en paralelo al eje o convergente al mismo. Puede encontrarse presente una parte redondeada 11 en su extremo libre, de la manera habitual.

La figura 2 representa un cepillo según otro aspecto. En este caso, la parte de definición 28 es troncocónica y no esferoidal o elipsoide, y converge hacia el extremo libre 25, hasta alcanzar el punto 30 (que en la forma de realización anterior se indicó con el número 10) en donde conecta con la parte de aplicación de maquillaje 29, que nuevamente es cilíndrica.

Para cualesquiera datos no especificados de la presente forma de realización, son válidas las consideraciones proporcionadas para la forma de realización de la figura 1.

40 En la figura 3 se muestra una forma de realización adicional. En este caso, la línea 7, 7' presenta una discontinuidad entre la parte de definición 38 situada a una distancia mayor del eje 36 y de la parte de aplicación de maquillaje 39. En el ejemplo ilustrado, ambas partes se extienden de manera sustancialmente cilíndrica, con generadores 7, 7' paralelos al eje A.

45 Puede proporcionarse una configuración tronco-cónica que converge hacia el extremo 35 para una o ambas partes, o pueden encontrarse presentes formas elipsoides o esféricas, en particularmente las primeras, con su concavidad preferentemente orientada hacia el eje.

50 En las formas de realización anteriormente indicadas resultan posibles innumerables variantes. Por ejemplo, las formas indicadas pueden ser elipsoides, esféricas, tronco-cónicas, cilíndricas con biseles en las partes terminales y con conexiones radiales entre las dos partes. En el presente texto, la expresión "forma esférica" o "forma elipsoide" se refiere a una parte de una esfera o elipsoide (elipsoides o esferas divididas por planos perpendiculares al eje A del cepillo).

55 Se ha encontrado que el aplicador de la presente invención resulta particularmente ventajoso por su distribución sencilla y uniforme de la máscara sobre las pestañas.

60 Debería indicarse que, al extraer el aplicador del frasco de máscara, el cuello actúa de manera diferente sobre las dos partes del cepillo. Concretamente, el cuello actúa sólo de manera mínima sobre la parte de aplicación de maquillaje (de menor diámetro), dejándolo por lo tanto mucho más impregnado con máscara. En contraste, el cuello actúa de manera mucho más decidida sobre la parte de definición (de mayor diámetro), eliminando de esta manera una gran parte de la máscara presente sobre las cerdas, dejando esta parte, por lo tanto, impregnada con una cantidad mínima de maquillaje. Durante la extracción, la máscara eliminada de la parte de definición por el cuello se transfiere a la zona de maquillaje con un único movimiento.

Por lo tanto, la parte de aplicación de maquillaje puede utilizarse para repartir la máscara (con la que esta parte se encuentra cargada abundantemente) con una precisión extrema (dadas sus reducidas dimensiones radiales) sobre la totalidad de las pestañas y en particular sobre la base de las mismas y sobre las pestañas cortas (difíciles de alcanzar) presentes en los ángulos del ojo. También se produce un mejor "peinado" de las pestañas externas.

5 La parte de definición permite mejorar de manera extremadamente simple la definición de las puntas de las pestañas más largas al peinarlas y separarlas unas de otras, proporcionando de esta manera volumen y definición. Lo anterior resulta facilitado por la cantidad mínima de producto presente sobre esta parte del aplicador.

10 En otros aspectos, el aplicador y su embalaje pueden formarse según la técnica conocida. Por ejemplo, el vástago puede formarse con alambres metálicos entrelazados, tal como se ha indicado anteriormente, o de cualquier otra manera conocida. Las cerdas, de material y propiedades iguales o diferentes, pueden ser de cualquier tipo adecuado según las necesidades, por ejemplo pueden ser cerdas de polipropileno, resina acetal, etc., y en caso de considerarse oportuno, pueden ser diferentes en las partes del cepillo a cada lado de la línea meridiana. La longitud de la parte del vástago que comprende las cerdas (longitud del cepillo L1+L2) puede ser similar a la de los cepillos de tipo conocido, preferentemente de entre 20 y 30 mm, y de hasta 40 mm.

15 La longitud L2 de la parte de definición puede ser, por ejemplo, de entre 1/4 y 3/4 la longitud total del cepillo, por ejemplo de entre 7 y 25 mm (preferentemente de 15 mm), con un diámetro D2 también de entre 7 y 25 mm (preferentemente de 12 mm).

20 La longitud L1 de la parte de aplicación de maquillaje es por lo menos 1/4 de la longitud del cepillo, y puede ser de entre 5 y 20 mm, preferentemente de 15 mm, con un diámetro D1 de entre 4 y 10 mm (preferentemente de 6 mm).

25 Ventajosamente se ha verificado que la proporción óptima entre el diámetro D2 de la parte de definición y el diámetro D1 de la parte de aplicación de maquillaje es de entre 1,8 y 2,5, preferentemente de 2.

30 El ángulo α presente en el punto angular (10, 30) entre las tangentes en las líneas 7,7' puede ser de aproximadamente 90°, tal como se representa incorrectamente en la figura 3 (de hecho, en esta figura el ángulo de 90° define una discontinuidad en la línea 7,7') o de entre 160° y 120° en la configuración de las figuras 1 y 2.

35 En una forma de realización diferente (no mostrada), el cepillo presenta un eje A que no es rectilíneo sino curvo o en un ángulo respecto al eje de la varilla 4. Todos los conceptos anteriormente indicados son adaptables a este caso sin problema, mediante su correcta adaptación a la nueva configuración que comprenda una o más curvas.

El aplicador resulta particularmente adecuado para máscara de consistencia pastosa. Sin embargo, también puede utilizarse con posibles modificaciones para formulaciones con otra fluidez.

REIVINDICACIONES

- 5 1. Aplicador para cosméticos, en particular para máscara, que comprende un cepillo que presenta un vástago (1) provisto de una pluralidad de cerdas (2) dispuestas radialmente con respecto a dicho vástago, estando conectado dicho vástago en un extremo (3) a un mango, definiendo los extremos libres de dichas cerdas la superficie lateral del cepillo, caracterizado por que dicho cepillo presenta una parte de aplicación de maquillaje (9, 29, 39) situada en un extremo del vástago, seguido en dirección hacia el mango de una parte de definición (8, 28, 38), la intersección de la superficie lateral del cepillo que es un sólido de revolución, con un plano meridiano que contiene un eje longitudinal del cepillo que define una línea meridiana (7, 7') que presenta en la zona de paso entre la parte de aplicación de maquillaje y la parte de definición, un escalón (40) o una variación de la pendiente (10, 30) con su concavidad orientada hacia afuera respecto a dicho eje, mejorando dicho escalón o variación de pendiente la visibilidad del punto de paso entre la parte de aplicación y la parte de definición, extendiéndose dicha parte de aplicación de maquillaje a lo largo de por lo menos 1/4 del cepillo, presentando la parte de aplicación de maquillaje unas cerdas, el extremo libre de las cuales siempre se encuentra a una distancia menor de dicho eje longitudinal que los extremos libres de las cerdas de la parte de definición.
- 10 2. Aplicador según la reivindicación 1, caracterizado por que dicha superficie lateral del cepillo es sustancialmente un sólido de revolución en torno a dicho eje.
- 15 3. Aplicador según cualquiera de las reivindicaciones anteriores, caracterizado por que dicha parte de definición presenta una concavidad orientada hacia dicho eje y/o una conformación sustancialmente esférica y/o una conformación sustancialmente elipsoide y/o que se extiende manera sustancialmente rectilínea, en paralelo a dicho eje o convergente con el mismo en la dirección del extremo libre (25) del cepillo.
- 20 4. Aplicador según cualquiera de las reivindicaciones anteriores, caracterizado por que la parte de aplicación de maquillaje se extiende rectilíneamente, en paralelo a dicho eje o convergente con el mismo en la dirección del extremo libre (5, 25) del cepillo y/o presenta una parte terminal redondeada.
- 25 5. Aplicador según cualquiera de las reivindicaciones anteriores, caracterizado por que la proporción entre la distancia máxima de dicha línea meridiana en la parte de definición y en la parte de aplicación de maquillaje respecto a dicho eje está comprendida entre 1,8 y 2,5, preferentemente 2.
- 30 6. Embalaje para un cosmético, en particular máscara, que comprende un recipiente que contiene la máscara y un aplicador según cualquiera de las reivindicaciones anteriores.
- 35 7. Embalaje según la reivindicación anterior, en el que el mango y el recipiente están dispuestos de manera que cooperan formando un cierre.
- 40 8. Embalaje según una o más de las reivindicaciones 6 y 7, en el que el recipiente presenta próximo a su abertura, un cuello adaptado para eliminar cualquier exceso de máscara de las cerdas durante la extracción del cepillo del recipiente.

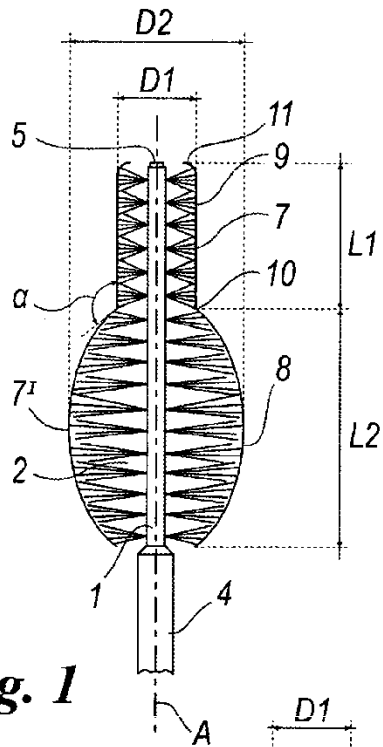


Fig. 1

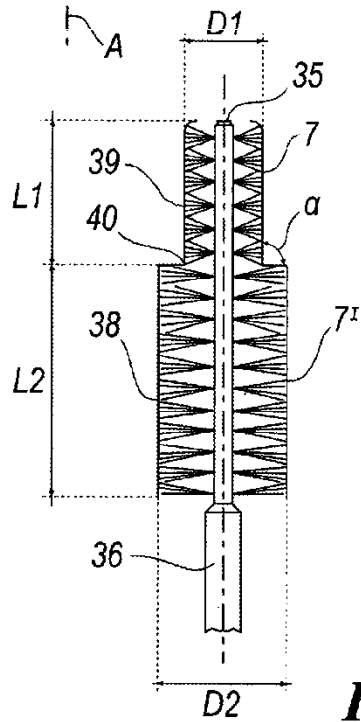


Fig. 3

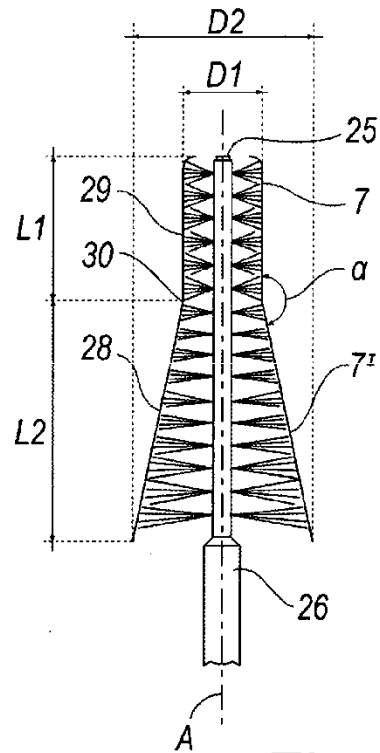


Fig. 2