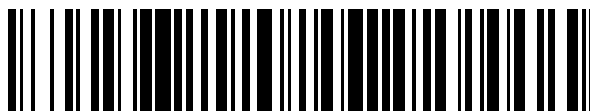


19



OFICINA ESPAÑOLA DE
PATENTES Y MARCAS

ESPAÑA



11 Número de publicación: **2 487 195**

51 Int. Cl.:

A61F 5/37 (2006.01)

12

TRADUCCIÓN DE PATENTE EUROPEA

T3

96 Fecha de presentación y número de la solicitud europea: **16.11.2010 E 10014659 (6)**

97 Fecha y número de publicación de la concesión europea: **30.04.2014 EP 2452656**

54 Título: **Banda de fijación para la fijación de un paciente**

45 Fecha de publicación y mención en BOPI de la traducción de la patente:
20.08.2014

73 Titular/es:

**WYSOZKI, ROMAN (100.0%)
Am Rathenaupark 3
22763 Hamburg, DE**

72 Inventor/es:

WYSOZKI, ROMAN

74 Agente/Representante:

CARPINTERO LÓPEZ, Mario

ES 2 487 195 T3

Aviso: En el plazo de nueve meses a contar desde la fecha de publicación en el Boletín europeo de patentes, de la mención de concesión de la patente europea, cualquier persona podrá oponerse ante la Oficina Europea de Patentes a la patente concedida. La oposición deberá formularse por escrito y estar motivada; sólo se considerará como formulada una vez que se haya realizado el pago de la tasa de oposición (art. 99.1 del Convenio sobre concesión de Patentes Europeas).

DESCRIPCIÓN

Banda de fijación para la fijación de un paciente

La invención se refiere a una banda de fijación para la fijación de un paciente en una cama o en otro lecho.

5 Una banda de fijación conocida con esta finalidad presenta un cinturón de la cama que se extiende plano sobre la cama, que presenta un soporte de fijación de la cama para la fijación de la cama en una armadura de cama en cada uno de sus dos lados. Los soportes de fijación de la cama se arrollan, respectivamente, en forma de lazos alrededor de un larguero de la armadura de la cama y se cierran con un bloqueo adecuado, por ejemplo una cerradura magnética. De esta manera, se fija el cinturón de la cama en la cama. En el cinturón de la cama está fijada en la correa, que se puede colocar en forma de anillo alrededor de la cintura del paciente y se puede cerrar con otro
10 bloqueo. De esta manera, el paciente está fijado por la cintura en la cama. Esto protege al paciente contra una caída desde la cama, sin limitar innecesariamente su libertad de movimientos especialmente en las manos y los pies. Una banda de fijación de este tipo se describe en el modelo de utilidad DE 203 17 701 U1.

15 Para conseguir una fijación mejorada del paciente, se conoce a partir del modelo de utilidad DE 20 2006 009 390 U1 una banda de fijación con un cinturón de fijación adicional, que se fija en la cincha y lateralmente en los soportes de fijación de la cama.

20 La banda de fijación descrita en el modelo de utilidad DE 203 17 701 U1 tiene para la fijación lateral adicional dos fijaciones laterales conectadas en un primer punto fijamente con la cincha, cuyos extremos libres son bloqueados en un segundo punto en los soportes de fijación de la cama. Los extremos de las fijaciones laterales, fijados en la correa, presentan, respectivamente, un anillo, a través del cual se conduce un cinturón cosido sobre la correa y que forma un lazo. Estas fijaciones laterales pueden impedir de manera fiable que el paciente se gire sobre el lado. Esto es absolutamente necesario en muchos casos por razones de seguridad, para impedir una reclinación lateral o resbalamiento del cuerpo del paciente fuera de la cama, pudiendo provocarse lesiones a través de la correa.

25 Se conoce a partir de la publicación JP 2004 130 039 A una banda de fijación para un bebé. Debe impedirse que el bebé se dé la vuelta durante el cambio de su pañal. La banda de fijación conocida presenta un cinturón de la cama, que se conduce alrededor del colchón. Otro cinturón se conduce sobre el abdomen del bebé. Además, existen dos hebillas desplazables lateralmente, a través de las cuales se conducen el cinturón de la cama y el otro cinturón.

Partiendo de aquí, el cometido de la invención es proporcionar una banda de fijación, que posibilita en la práctica una fijación más segura de un paciente.

30 Este cometido se soluciona por medio de una banda de fijación para la fijación de un paciente sobre una cama u otro lecho con las características de la reivindicación 1. Las configuraciones ventajosas se indican en las reivindicaciones dependientes siguientes.

La banda de fijación tiene

- 35 • Un cinturón de la cama que debe colocarse plano sobre una superficie de reposo de la cama y que presenta un soporte de fijación de la cama para la fijación en una armadura de la cama en cada uno de sus dos lados,
- Un cinturón del cuerpo que se cierra en forma de anillo alrededor de una parte del cuerpo del paciente, que está fijado en el cinturón de la cama, y
- 40 • Dos fijaciones laterales para la fijación lateral adicional del cinturón de la parte del cuerpo, de manera que un primer extremo de cada fijación lateral está fijado o se puede fijar en un primer punto en el cinturón de la parte del cuerpo y un segundo extremo de cada fijación lateral está fijado o se puede fijar en un segundo punto en el cinturón de la cama o en el soporte de fijación de la cama, de manera que
- A una fijación lateral está asociado un medio de retención de la fijación lateral, que está configurado para la retención de la fijación lateral entre el primer punto y el segundo punto.

45 La banda de fijación de acuerdo con la invención sirve para la fijación de un paciente en una cama u otro lecho. Con fijación se entiende, por una parte, una posición de reposo de pacientes perturbados, no cooperadores o no responsables de sus actos. Se incluye, además, un alojamiento de pacientes en un soporte de fijación preferido por otros motivos, por ejemplo para profilaxis Decubitus. El otro lecho puede ser, por ejemplo, una camilla o una cama de reposo, por ejemplo para un transporte de enfermos. Cuando se hace referencia en las características de las reivindicaciones a elementos de la cama como la armadura de la cama o un larguero de la armadura de la cama, esto se hace para mayor simplicidad en representación de componentes correspondientes de otros lechos. Por
50 ejemplo, la armadura de la cama puede ser en el caso de una camilla un chasis de la camilla y el larguero de la armadura de la cama puede ser un soporte lateral de este chasis.

- El cinturón de la cama se coloca plano sobre la superficie de reposo de la cama, por ejemplo sobre un colchón. Los soportes de fijación de la cama pueden ser cinturones, uno de cuyos extremos está conectado con un extremo del cinturón de la cama, en particular a través de costura, pero también de forma desprendible. También pueden estar configurados en una sola pieza con el cinturón de la cama, de manera que un único cinturón con su sección media forma el cinturón de la cama y con sus dos secciones que se conectan en ella forma los dos soportes de fijación de la cama. Para la fijación en una armadura de la cama (o, por ejemplo, en un soporte de un chasis de una camilla), los soportes de fijación de la cama son conducidos especialmente alrededor de un larguero de la cama de la armadura de la cama y los lazos formados de esta manera son cerrados por un bloqueo adecuado, por ejemplo una cerradura magnética, que se inserta a través de dos ojales en el soporte de fijación de la cama.
- 5 El cinturón de la parte del cuerpo rodea en uso una parte del cuerpo del paciente, por ejemplo la cintura. Puede estar realizado relativamente ancho y, dado el caso, acolchado, para ofrecer una alta comodidad de uso. Puede presentar una posibilidad de ajuste, por ejemplo en forma de ojales distanciados en dirección circunferencial, a través de los cuales se puede conducir un bloqueo. De esta manera, se puede colocar el cinturón de la parte del cuerpo siempre suficientemente fijo, sin llegar a ser incómodo.
- 10 El cinturón de la parte del cuerpo está fijado en el cinturón de la cama. Puede estar cosido, por ejemplo, directamente con el cinturón de la cama, en particular a lo largo de una línea media, que se extiende transversalmente a la dirección longitudinal de los cinturones, del cinturón de la cama y del cinturón del cuerpo. La unión se puede extender también sobre una sección longitudinal del cinturón de la parte del cuerpo y del cinturón de la cama. La fijación del cinturón de la parte del cuerpo en el cinturón de la cama se puede realizar también con la ayuda de otros cinturones, que se extienden sobre una sección longitudinal del cinturón de la parte del cuerpo y del cinturón de la cama y están unidos esencialmente en sus extremos, respectivamente, con uno de los dos cinturones. Tales cinturones pueden estar dispuestos cruzados, de tal manera que el cinturón de la parte del cuerpo cerrado en forma de anillo se puede desenrollar un poco sobre el cinturón de la cama, para permitir un movimiento giratorio limitado del paciente.
- 15 Las fijaciones laterales pueden estar formadas de la misma manera en particular por cinturones. De la misma manera es posible una forma de realización, en la que las dos fijaciones laterales se forman por un único cinturón, cuya sección media se fija en el cinturón de la parte del cuerpo. La fijación se puede realizar con una cerradura magnética. En el caso de utilización de un único cinturón para ambas fijaciones laterales, entonces los dos primeros puntos pueden coincidir. Las dos fijaciones laterales se pueden formar también por dos cinturones separados, cuyos dos extremos están fijados o se pueden fijar en los primeros y segundos puntos respectivos. Fijado o que se puede fijar en el primer punto y en el segundo punto significa que la fijación lateral en los dos puntos puede absorber fuerzas desde el cinturón de la parte del cuerpo y desde el cinturón de la cama o desde un soporte de fijación de la cama, respectivamente. En particular, las dos fijaciones laterales pueden estar fijadas en sus primeros extremos, respectivamente, fijamente en primeros puntos en el cinturón de la parte del cuerpo, por ejemplo a través de costura o con la ayuda de un anillo de unión, que está conducido a través de la fijación lateral que forma un lazo, y a través del cual se conduce un cinturón más estrecho cosido, por ejemplo, sobre el cinturón de la parte del cuerpo. Naturalmente, tal anillo de unión puede estar fijado también de otra manera en el cinturón de la parte del cuerpo o en la fijación lateral.
- 20 La fijación de las fijaciones laterales en los dos puntos se puede realizar en el cinturón de la cama o en el soporte de fijación de la cama. En particular, esta fijación puede estar formada por un bloqueo desprendible, en particular de nuevo con una cerradura magnética. Las fijaciones laterales pueden presentar, lo mismo que los soportes de fijación de la cama y el cinturón de la parte del cuerpo, varios ojales u otros medios de unión, que posibilitan una colocación de dichas fijaciones en diferentes posiciones. Los segundos puntos se encuentran en el uso de la banda de fijación a una distancia lateral desde los primeros puntos, de manera que las fijaciones laterales impiden un movimiento lateral del cinturón de la parte del cuerpo y, por lo tanto, un movimiento giratorio del paciente.
- 25 En la disposición descrita, entre las fijaciones laterales y la superficie de reposo o bien el cinturón de la cama / los soportes de fijación de la cama se configura una abertura aproximadamente triangular. Un lado superior del triángulo que circunscribe la abertura se forma, respectivamente, por una fijación lateral, un lado inferior se forma por una sección el cinturón de la cama y/o el soporte de fijación de la cama. El lado inferior puede descansar esencialmente sobre la superficie de reposo de la cama. La invención se basa en el reconocimiento de que esta abertura triangular representa un peligro para un paciente fijado, por que el paciente se puede encajar con otra parte del cuerpo no fijada por el cinturón de la parte del cuerpo en determinadas circunstancias en esta abertura. Este peligro existe especialmente cuando el cinturón de la parte del cuerpo es una correa arrollada alrededor de la cintura del paciente. En este caso, el paciente puede llegar con la cabeza o el cuello a la abertura triangular. En casos individuales, el paciente se puede estrangular en este caso. También cuando con el cinturón de la parte del cuerpo fija otra parte del cuerpo, las aberturas triangulares representan una causa posible de lesiones y otros perjuicios.
- 30 La invención elimina este peligro al menos con un medio de retención de la fijación lateral, que está asociado a una de las fijaciones laterales y está configurado para la retención de la fijación lateral entre el primer punto y el segundo punto. Retener significa que la fijación lateral entre el primero y el segundo punto es estirada por el medio de

retención de la fijación lateral hacia abajo o es retenida abajo. Por lo tanto, la fijación lateral no se extiende ya linealmente entre los dos puntos, sino al menos parcialmente por debajo de una línea recta entre los dos puntos. De esta manera se reduce el triángulo formado, que ha sido reconocido como causa de posible peligro, y/o al menos se cierra parcialmente. Entonces ya no es posible sin más, insertar otra parte del cuerpo, en particular la cabeza, en o a través de la abertura.

5 Otra ventaja de la invención es que una banda de fijación existente se puede reequipar fácilmente de acuerdo con la invención. A tal fin, una banda de fijación existente, que no presenta todavía fijaciones laterales, se puede proveer con fijaciones laterales de acuerdo con la invención y con medios de retención de la fijación lateral de acuerdo con la invención. Si una banda de fijación existente tiene ya fijaciones laterales convencionales, éstas se pueden reequipar con los medios de retención de la fijación lateral configurados de acuerdo con la invención.

10 En una configuración, los medios de retención de la fijación lateral están fijados debajo del primer punto en el cinturón de la parte del cuerpo, de manera que se puede introducir la fijación lateral entre el primer punto y el segundo punto en el cinturón de la parte del cuerpo. A través de la fijación de los medios de retención de la fijación lateral debajo del primer punto se puede conducir la fijación lateral inclinada hacia abajo en el cinturón de la parte del cuerpo.

15 En una configuración, los medios de retención de la fijación lateral están fijados en el cinturón de la cama y/o en el soporte de fijación de la cama, de manera que se puede introducir la fijación lateral entre el primer punto y el segundo punto en el cinturón de la cama y/o el soporte de fijación de la cama. En este caso, la fijación lateral se puede conducir en particular directamente hacia abajo, en el cinturón de la cama y/o en el soporte de fijación de la cama, es decir, por decirlo así en dirección hacia la superficie de reposo.

20 En una configuración, los medios de retención de la fijación lateral están dispuestos aproximadamente a la misma distancia desde el primer punto y desde el segundo punto. De esta manera, se contrae el triángulo aproximadamente en el centro desde los medios de retención de la fijación lateral, de manera que, en general, ninguna de las dos mitades remanentes representa todavía un peligro.

25 En una configuración, los medios de retención de la fijación lateral están dispuestos más cerca del primer punto que del segundo punto. En este caso, los medios de retención de la fijación lateral actúan de otra manera que en el caso de una disposición central entre el primer punto y el segundo punto, sobre un punto de la fijación lateral, que se encuentra – en el caso de un desarrollo lineal de la fijación lateral, como resultaría sin los medios de retención de la fijación lateral- a una distancia relativamente grande desde la superficie de reposo. De esta manera se reduce el peligro de lesión explicado en muchos casos de una manera especialmente eficaz.

30 En una configuración, los medios de retención de la fijación lateral están dispuestos de tal forma que la fijación lateral entre el primer punto y los medios de retención de la fijación lateral en el uso de la banda de fijación se extiende en un ángulo en el intervalo de 30° a 60° con respecto a la superficie de reposo. Con preferencia, el ángulo puede tener aproximadamente 45°. En este caso, el área del triángulo entre el cinturón de la parte del cuerpo y los medios de retención de la fijación lateral es especialmente pequeña, sin que se limite innecesariamente la acción de fijación lateral de la fijación lateral.

35 En una configuración, a una fijación lateral están asociados varios medios de retención de la fijación lateral. De manera más preferida, la pluralidad de los medios de retención de la fijación lateral están dispuestos a distancia uniforme entre sí. Ambas configuraciones reducen el peligro de que se puedan producir lesiones a través de las aberturas restantes entre los diferentes cinturones.

40 En una configuración, a una fijación lateral está asociado al menos un medio de retención de la fijación lateral, que está fijado en el cinturón de la parte del cuerpo, y al menos un medio de retención de la fijación lateral, que está fijado en el cinturón de la cama y/o en el soporte de fijación de la cama. Con preferencia, en cada caso se puede emplear exactamente un medio de retención de la fijación lateral, de manera que la fijación lateral se extiende en dos puntos entre el primer punto y el segundo punto hacia abajo o bien en el cinturón de la parte del cuerpo. Esto representa una prevención del peligro de lesión mencionado, que es suficiente de acuerdo con todas las experiencias prácticas, sin que la disposición sea demasiado costosa de instalar y la banda de fijación sea, por lo tanto, innecesariamente difícil de colocar.

45 En una configuración, un medio de retención de la fijación lateral presenta un anillo o un lazo, a través del cual se puede conducir la fijación lateral. En ambos casos, la fijación lateral se puede disponer desplazable libremente en el medio de retención de la fijación lateral. Esto simplifica la colocación de la banda de fijación, por que durante la sujeción de la fijación lateral, por ejemplo, en su segundo punto, el medio de retención de la fijación lateral resbala automáticamente a una posición de la fijación lateral que es favorable para la función de retención. El anillo puede ser, por ejemplo, un anillo rectangular, en particular de metal. El lazo puede estar constituido, por ejemplo, de un material de cinturón que, de acuerdo con el lugar de fijación del medio de retención de la fijación lateral, puede estar cosido, por ejemplo, en el cinturón de la parte del cuerpo, en el soporte de fijación de la cama o en el cinturón de la

cama.

5 En una configuración, un medio de retención de la fijación lateral es un lazo, a través del cual se puede conducir la fijación lateral. El lazo puede estar constituido, por ejemplo de un material textil, tal vez de un material de cinturón. Por medio de la introducción a través de un lado de este tipo, se conduce la fijación lateral sobre una sección longitudinal mayor. Las secciones que se extienden libremente de la fijación lateral están acortadas de esta manera y los orificios remanentes son aminorados de manera correspondiente. En este caso, la conducción de la fijación lateral a través de un lazo puede ser más fácil que a través de varios medios de retención dispuestos a una distancia entre sí, tal vez varios anillos.

10 En una configuración, el lazo está cosido en dirección longitudinal con el cinturón de la parte del cuerpo o el cinturón de la cama y/o con uno de los soportes de fijación de la cama. De esta manera, el lazo está fijado con seguridad y se simplifica la conducción de la fijación lateral.

15 En una configuración, el cinturón de la parte del cuerpo es una correa, un cinturón del pecho, un cinturón de la espalda, un cinturón del muslo, un cinturón de la muñeca, un cinturón de la articulación del pie o un cinturón de la cabeza para rodear la parte correspondiente del cuerpo. Fijaciones laterales adicionales han dado buen resultado especialmente para correas. No obstante, también son convenientes para los otros cinturones mencionados para conseguir una fijación óptima. La invención es adecuada de la misma manera para los tipos de cinturón mencionados.

20 En una configuración, el cinturón de la parte del cuerpo es una correa y la banda de fijación presenta un cinturón de paso, un soporte de fijación del muslo, un soporte de fijación del hombro, y/o puños o lazos para la fijación de soportes de fijación de las manos. A través de los elementos adicionales se impide un resbalamiento del paciente fuera de la correa hacia arriba o hacia abajo, o bien a través de los puños o lazo, que se pueden disponer y fijar especialmente en el cinturón de la cama o en los cinturones de fijación, se posibilita una fijación adicional especialmente sencilla de las manos bien de los brazos del paciente.

25 A continuación se explica en detalle la invención con la ayuda de ejemplos de realización representados en las figuras. En este caso:

La figura 1 muestra una banda de fijación de acuerdo con la invención en el estado colocado en una representación simplificada de la sección transversal.

La figura 2 muestra una alternativa de un detalle representado en la figura 1.

30 La figura 3 muestra una banda de fijación de acuerdo con la invención en el estado colocado en una representación simplificada de la sección transversal, en la que la figura solamente muestra un fragmento de toda la disposición.

La figura 4 muestra una banda de fijación configurada no acorde con la invención con una fijación lateral convencional en una representación que corresponde a la figura 4.

En todas las figuras, se utilizan los mismos signos de referencia para las partes que se corresponden.

35 La figura 1 muestra la cintura 10 de un paciente, que descansa sobre una superficie de reposo 12 de un colchón 14 de una cama. El paciente está fijado con una banda de fijación de acuerdo con la invención, que presenta un cinturón de la cama 16 extendido sobre la superficie de reposo 12, que está constituido como los restantes cinturones también de un material textil de cinturón. El cinturón de la cama 16 se extiende aproximadamente sobre toda la anchura de la superficie de reposo 12 y presenta dos extremos, que se encuentran cerca de los cantos del colchón 14.

40 En el centro del cinturón de la cama 16 está fijada en 46 una correa 18, que rodea la cintura 10 del paciente en forma de anillo. La correa 18 es una correa de la parte del cuerpo para la parte del cuerpo de la "cintura" del paciente. En ambos extremos de la correa 18 están dispuestos, respectivamente, varios ojales 20, de manera que en el estado cerrado en forma de anillo de la correa 18 al menos dos de los ojales 20 se encuentran superpuestos.

45 La banda de fijación está cerrada con una única cerradura magnética 34. La cerradura magnética 34 presenta un botón de cierre 36 y un zócalo 38 con un plato 40 y una caña 42. El plato 40 se encuentra debajo del extremo inferior de la correa 18 y la caña 42 está conducida a través de un ojal 20 de cada una de las capas del cinturón. Por encima de la capa más alta del cinturón, que se forma en el ejemplo por el cinturón de fijación 22 dispuestos a la izquierda en la figura, está acoplado el botón de cierre 36.

50 En cada extremo del cinturón de la correa 16 se conecta un cinturón de fijación 22, que está conducido partiendo desde el extremo respectivo del cinturón de la cama 16 alrededor de un larguero 24 de la armadura de la cama y desde allí hacia la correa 18. Dicho con mayor exactitud, el cinturón de fijación 22 se extiende, partiendo desde el larguero 24, a través de dos medios de retención de la fijación lateral en forma de anillos rectangulares 26, 28 de metal y desde allí en adelante paralelamente a la correa 18 hasta un lado superior de la correa 18, donde se

superponen los dos extremos de la correa 18 con los ojales 20. También el extremo libre de cada cinturón de fijación 22 presentan ojal 20, al menos uno de los cuales está dispuesto, respectivamente, por encima de un ojal 20 de la correa.

5 La sección del cinturón de fijación 22 entre el larguero 24 de la armadura de la cama y el extremo libre, que está fijado por la cerradura magnética 34, es una fijación lateral. El primer punto de esta fijación lateral está fijado con la cerradura magnética 34 en la correa 18. El segundo punto de la fijación lateral está fijado en la zona del larguero 24 de la armadura de la cama en un soporte de fijación de la cama, donde pasa a otra sección del cinturón, que forma este soporte de fijación de la cama.

10 La fijación lateral es retenida por medio de dos medios de retención de la fijación lateral. El primer medio de retención de la fijación lateral está constituido por el anillo 26 y por una pieza de material de cinturón 30, con el que el anillo 26 está fijado en el lado superior del cinturón de la cama 16 y, en concreto, en una sección definida en uso lateralmente entre la correa 18 y el larguero 24 de la armadura de la cama. El anillo 26 aproxima la fijación lateral hacia abajo, hacia el cinturón de la cama 16.

15 Los anillos 28 son parte de otros medios de retención de la fijación lateral, que están fijados, respectivamente, en un lado de la correa 18, de la misma manera con una pieza de material de cinturón 32. Las fijaciones laterales están conducidas también a través de los anillos 28 y son aproximadas a través de éstos inclinadas hacia abajo, hacia la correa 18.

20 La figura 2 muestra una alternativa para el fragmento designado con 44 en la figura 1, que contiene la fijación lateral con el anillo 26. El anillo 26 está fijado de la misma manera en el cinturón de la cama 16, y la fijación lateral en forma de un cinturón de fijación 22 está conducida a través del anillo 26. A diferencia de la figura 1, en la alternativa representada en la figura 2, también el cinturón de la cama 16 propiamente dicho se extiende a través del anillo 26, y una pieza cosida de material de cinturón 30 se encuentra en el lado inferior del cinturón de la cama 16. Sirve para la fijación del anillo 26 en la posición deseada del cinturón de la cama 16.

25 La figura 3 muestra otra banda de fijación de acuerdo con la invención en una representación simplificada de la sección transversal comparable con la figura 1. Solamente se muestra la parte de la disposición que se encuentra sobre un lado de la cintura 10 del paciente. La banda de fijación de la figura 3 muestra de la misma manera un cinturón de la cama 16, que descansa sobre una superficie de reposo y en la que, como ya se ha explicado en detalle en conexión con la figura 1, una correa 18 está fijada en 46. La cerradura magnética 34 sirve aquí exclusivamente para cerrar la correa 18. En este caso, la caña 42 del zócalo 38 está configurada más corta que en la figura 1, a saber, adaptada a las dos capas a unir de la correa 18.

30 El cinturón de la cama 16 presenta en sus dos extremos, respectivamente, un soporte de fijación de la cama 50, que está conducido alrededor de un larguero 24 de la armadura de la cama y está cerrado con otra cerradura magnética 54 en forma de lazo. De esta manera, el cinturón de la cama 16 está fijado en ambos extremos con un soporte de fijación de la cama 50, respectivamente, en la armadura de la cama.

35 Las dos fijaciones laterales 48 se forman, respectivamente, por un cinturón separado. Éste está fijado en un primer punto con un anillo 52, que es rectangular y está constituido de metal, en la correa 18. A tal fin, un extremo de la fijación lateral 48 está conducido a través del anillo 52 y está cosido para formar un lazo. De la misma manera, a través del anillo 52 está conducida una pieza de material de cinturón 32, cuyos dos extremos están cosidos con la correa 18. De esta manera, uno de los extremos de la fijación lateral 48 está conectado en el primer punto fijamente con la correa 18.

40 El extremo libre de la fijación lateral 48 presenta varios ojales no representados en particular, que están distanciados entre sí en la dirección longitudinal de la fijación lateral 48. A través de dos de los ojales está conducida la caña 42 de la cerradura magnética 54 prevista para el cierre del soporte de fijación de la cama 50, de manera que la fijación lateral 48 está fijada en un segundo punto en el soporte de fijación de la cama 50. Entre el primero y el segundo punto está presente un medio de retención de la fijación lateral con un anillo 26, que retiene la fijación lateral 48. A tal fin, la fijación lateral 48 está conducida a través del anillo 26 y es aproximada por el anillo 26 hacia el cinturón de la cama 16. De la misma manera a través del anillo 26 está conducida una pieza de material de cinturón 30, cuyos dos extremos están cosidos con el cinturón de la cama 16.

45 Como se ilustra en la figura 3, sobre los dos lados del medio de retención de la fijación lateral en forma del anillo 26 están presentes orificios relativamente pequeños entre la fijación lateral 48 y el cinturón de la cama 16. No existe ningún peligro de que el paciente se aproxime con otra parte de cuerpo dentro de uno de estos orificios y en este caso se lesione posiblemente.

50 La figura 4 muestra para comparación una banda de fijación configurada no acorde con la invención. Salvo los medios de retención de la fijación lateral presentes en la figura 3 en forma del anillo 26, esta banda de fijación está constituida como ya se ha explicado. Se puede reconocer bien que la fijación lateral 48 entre el primer punto en el anillo 28 y el segundo punto en la cerradura magnética 54, con la que se cierra al mismo tiempo el soporte de

fijación de la cama 50, está tensada tersa. Debajo de la fijación lateral 48 se encuentra un orificio triangular relativamente grande, en el que puede penetrar el paciente en determinadas circunstancias con la cabeza o el cuello.

Lista de signos de referencia

5	10	Cintura
	12	Superficie de reposo
	14	Colchón
	16	Cinturón de la cama
	18	Correa
10	20	Ojal
	22	Cinturón de fijación
	24	Larguero
	26	Anillo (en el cinturón de la cama)
	28	Anillo (en la correa)
15	30	Material del cinturón para la fijación de los anillos 26 en el cinturón de la correa
	32	Material del cinturón para la fijación de los anillos 28 en la correa
	34	Cerradura magnética
	36	Botón de cierre
	38	Zócalo
20	40	Plato
	42	Caña
	44	Fragmento de la figura 1
	46	Zona de fijación del cinturón de la cama / correa
	48	Fijación lateral
25	50	Soporte de fijación de la cama
	52	Anillo
	54	Otra cerradura magnética

REIVINDICACIONES

- 1.- Banda de fijación para la fijación de un paciente sobre una cama u otro lecho con
- 5 • un cinturón de la cama (16) que debe colocarse plano sobre una superficie de reposo (12) de la cama y que presenta un soporte de fijación de la cama (50) para la fijación en una armadura de la cama en cada uno de sus dos lados,
 - un cinturón del cuerpo que se cierra en forma de anillo alrededor de una parte del cuerpo del paciente, que está fijado en el cinturón de la cama (16), y
 - 10 • dos fijaciones laterales (48) para la fijación lateral adicional del cinturón de la parte del cuerpo, de manera que un primer extremo de cada fijación lateral está fijado o se puede fijar en un primer punto en el cinturón de la parte del cuerpo y un segundo extremo de cada fijación lateral está fijado o se puede fijar en un segundo punto en el cinturón de la cama (16) o en el soporte de fijación de la cama (50), caracterizada por que
 - 15 • al menos a una de las fijaciones laterales (48) está asociado un medio de retención de la fijación lateral, que está configurado para la retención de la fijación lateral (48) entre el primer punto y el segundo punto.
- 2.- Banda de fijación de acuerdo con la reivindicación 1, caracterizada por que los medios de retención de la fijación lateral están fijados por debajo del primer punto en el cinturón de la parte del cuerpo, de manera que se puede introducir la fijación lateral (48) entre el primer punto y el segundo punto en el cinturón de la parte del cuerpo.
- 3.- Banda de fijación de acuerdo con la reivindicación 1, caracterizada por que los medios de retención de la fijación lateral están fijados en el cinturón de la cama (16) y/o en el soporte de fijación de la cama (50), de manera que se puede introducir la fijación lateral (48) entre el primer punto y el segundo punto en el cinturón de la cama (16) y/o el soporte de fijación de la cama (50).
- 4.- Banda de fijación de acuerdo con una de las reivindicaciones 1 a 3, caracterizada por que los medios de retención de la fijación lateral están dispuestos aproximadamente a la misma distancia desde el primer punto y desde el segundo punto.
- 5.- Banda de fijación de acuerdo con una de las reivindicaciones 1 a 4, caracterizada por que los medios de retención de la fijación lateral están dispuestos más cerca del primer punto que del segundo punto.
- 6.- Banda de fijación de acuerdo con una de las reivindicaciones 1 a 5, caracterizada por que los medios de retención de la fijación lateral (26) están dispuestos de tal forma que la fijación lateral entre el primer punto y los medios de retención de la fijación lateral en el uso de la banda de fijación se extiende en un ángulo en el intervalo de 30° a 60° con respecto a la superficie de reposo.
- 7.- Banda de fijación de acuerdo con una de las reivindicaciones 1 a 6, caracterizada por que a una fijación lateral (48) están asociados varios medios de retención de la fijación lateral.
- 8.- Banda de fijación de acuerdo con la reivindicación 7, caracterizada por que la pluralidad de medios de fijación lateral están dispuestos a una distancia uniforme entre sí.
- 9.- Banda de fijación de acuerdo con la reivindicación 7 u 8, caracterizada por que a una fijación lateral (48) está asociado al menos un medio de retención de la fijación lateral, que está fijado en el cinturón de la parte del cuerpo, y al menos un medio de retención de la fijación lateral, que está fijado en el cinturón de la cama (16) y/o en el soporte de fijación de la cama (50).
- 10.- Banda de fijación de acuerdo con una de las reivindicaciones 1 a 9, caracterizada por que un medio de retención de la fijación lateral presenta un anillo (26, 28) o un lazo, a través del cual se puede conducir la fijación lateral (48).
- 11.- Banda de fijación de acuerdo con una de las reivindicaciones 1 a 10, caracterizada por que un medio de retención de la fijación lateral presenta un lazo, a través del cual se puede conducir la fijación lateral (48).
- 12.- Banda de fijación de acuerdo con la reivindicación 11, caracterizada por que el lazo está cosido en dirección longitudinal con el cinturón de la parte del cuerpo o el cinturón de la cama (16) y/o con uno de los soportes de fijación de la cama (50).
- 13.- Banda de fijación de acuerdo con una de las reivindicaciones 1 a 12, caracterizada por que el cinturón de la parte del cuerpo es una correa (18), un cinturón del pecho, un cinturón de la espalda, un cinturón del muslo, un cinturón de la muñeca, un cinturón de la articulación del pie o un cinturón de la cabeza para rodear la parte

correspondiente del cuerpo.

14.- Banda de fijación de acuerdo con una de las reivindicaciones 1 a 13, caracterizada por que el cinturón de la parte del cuerpo es una correa (18) y la banda de fijación presenta un cinturón de paso, un soporte de fijación del muslo, un soporte de fijación del hombro, y/o puños o lazos para la fijación de soportes de fijación de las manos.

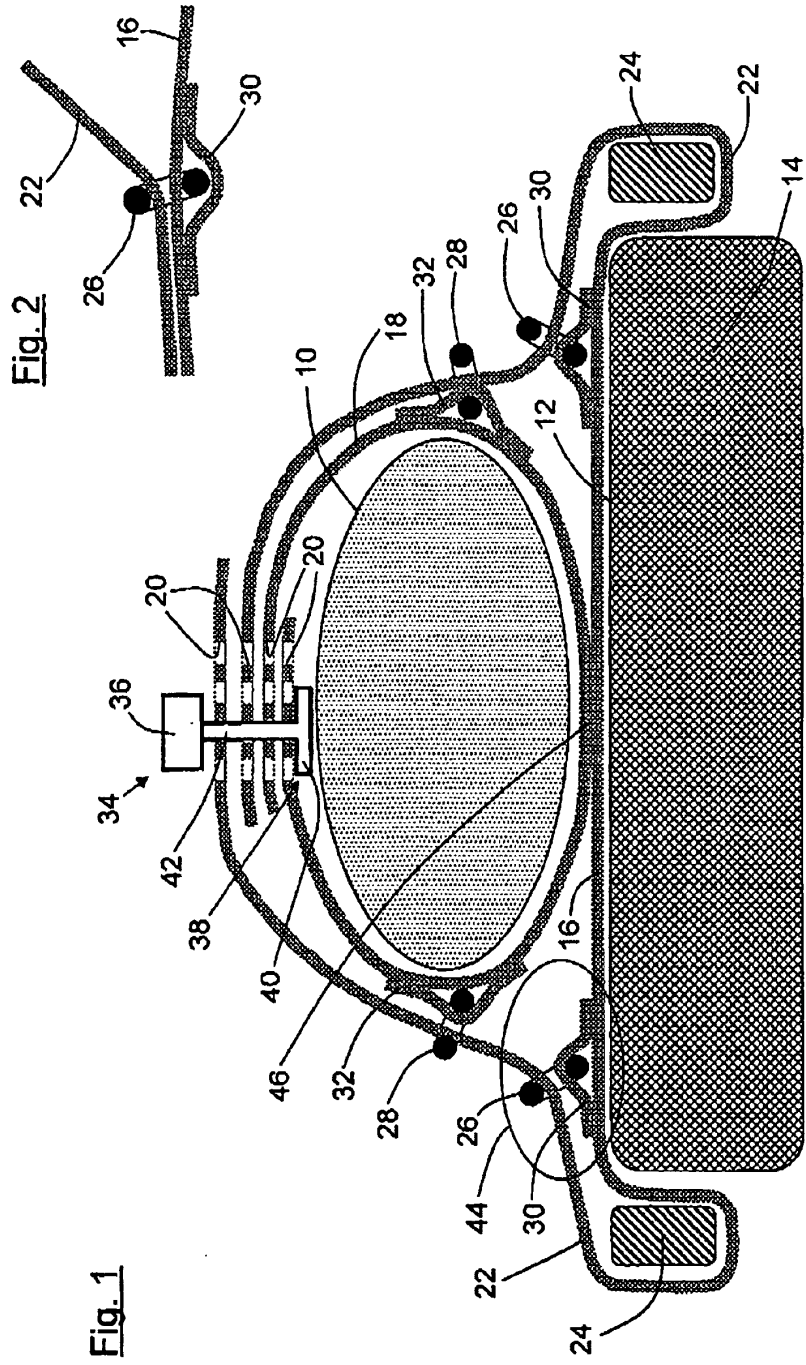


Fig. 3

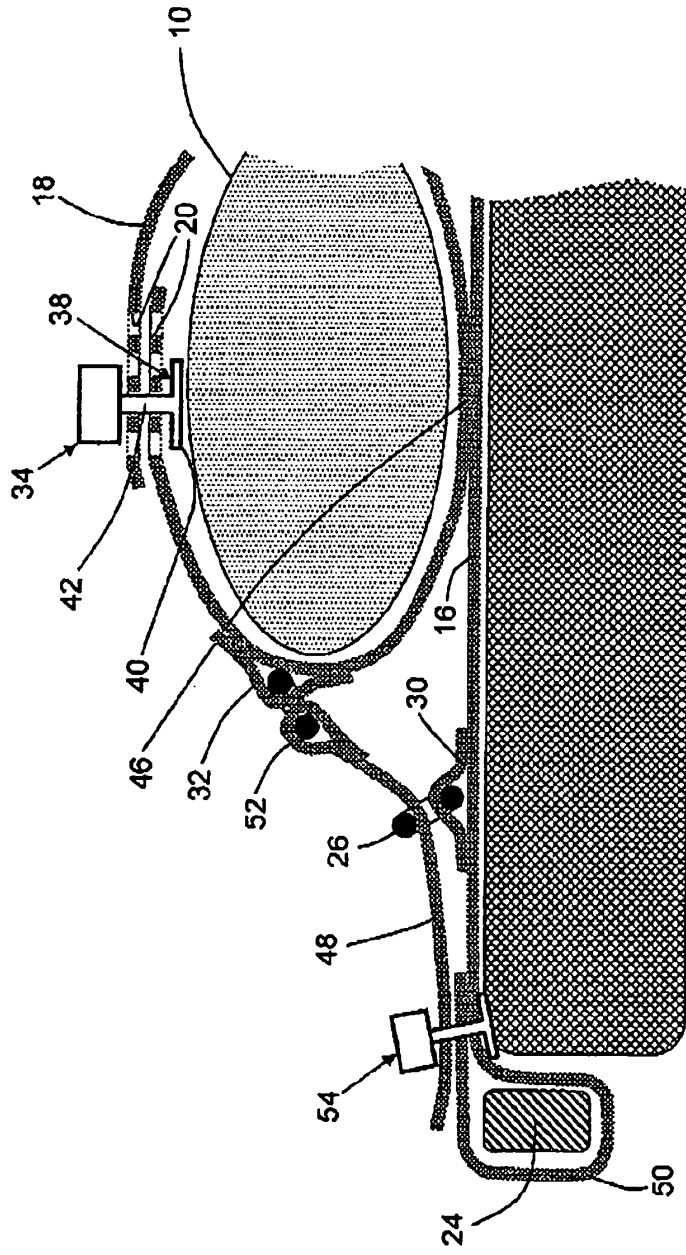


Fig. 4

