

19



OFICINA ESPAÑOLA DE
PATENTES Y MARCAS

ESPAÑA



11 Número de publicación: **2 487 508**

51 Int. Cl.:

A45D 20/50 (2006.01)

A45D 20/08 (2006.01)

A46B 13/02 (2006.01)

A45D 20/48 (2006.01)

12

TRADUCCIÓN DE PATENTE EUROPEA

T3

96 Fecha de presentación y número de la solicitud europea: **04.04.2008 E 08787905 (2)**

97 Fecha y número de publicación de la concesión europea: **07.05.2014 EP 2131695**

54 Título: **Cepillo eléctrico para el cabello**

30 Prioridad:

06.04.2007 FR 0702534

45 Fecha de publicación y mención en BOPI de la traducción de la patente:

21.08.2014

73 Titular/es:

**SEB S.A. (100.0%)
Les 4 M Chemin du Petit Bois
69130 Ecully, FR**

72 Inventor/es:

BONTEMS, CÉDRIC

74 Agente/Representante:

DE ELZABURU MÁRQUEZ, Alberto

ES 2 487 508 T3

Aviso: En el plazo de nueve meses a contar desde la fecha de publicación en el Boletín europeo de patentes, de la mención de concesión de la patente europea, cualquier persona podrá oponerse ante la Oficina Europea de Patentes a la patente concedida. La oposición deberá formularse por escrito y estar motivada; sólo se considerará como formulada una vez que se haya realizado el pago de la tasa de oposición (art. 99.1 del Convenio sobre concesión de Patentes Europeas).

DESCRIPCIÓN

Cepillo eléctrico para el cabello

La presente invención se refiere a un aparato de moldeado del cabello del tipo de los que incluyen un cepillo accionado giratoriamente dentro de un soporte establecido en la salida de una caja que impulsa un flujo de aire caliente para realizar un moldeado del cabello.

El documento US 3890984 describe un aparato de peluquería de este tipo que incluye una caja que, en configuración de mango, da cabida a un primer motor de accionamiento de un ventilador que aspira el aire ambiente de uno de los extremos de la caja, lo pasa a través de un elemento calefactor y luego lo envía al interior de un tubo central de reducido diámetro que bordea la caja y es prominente por el otro extremo. La caja da asimismo cabida a un segundo motor, establecido en paralelo con el primero, para encargarse del accionamiento giratorio de un cepillo establecido en el extremo de la caja al estar montado giratorio alrededor del tubo de llegada de aire. Al propio tiempo que se utiliza una solución compleja de accionamiento y de guiado giratorio del cepillo alrededor del tubo central de llegada de aire, se observa asimismo que el aire tan sólo tiene salida por una fina rendija en un lado del tubo central antes de penetrar en el interior del cepillo giratorio, lo cual va en detrimento de la eficacia y la uniformidad del moldeado del pelo. Por otro lado, tal caja de mango que da cabida a dos motores resulta ser pesada y difícil de manejar.

El cepillo eléctrico giratorio descrito en el documento EP 1576900 aporta una solución a este problema al hacer pasar el aire impulsado por un moto-ventilador, a través de un elemento calefactor del mango, a un árbol hueco de soporte de un cepillo giratorio también accionado por un motor del mango. El aire pasa a continuación al interior de un cuerpo de cepillo hueco y dotado de orificios de salida de aire distribuidos uniformemente por su superficie, lo cual da como resultado un moldeado más rápido del mechón prendido y arrollado por el cepillo. Este aparato que incluye los dos motores establecidos uno detrás del otro dentro del mango tiene como inconveniente principal el hecho de que, por su ubicación, el motor de accionamiento del cepillo hace barrera al paso del flujo de aire proveniente del moto-ventilador remoto. Por añadidura, el aparato no es muy equilibrado, ya que todo el peso se encuentra en el mango, con consecuencias negativas sobre la ergonomía del aparato.

Es conocido igualmente, por el documento DE 3319402, un accesorio que incluye una base tubular prolongada en una parte en configuración de cepillo que, montado giratorio sobre la base, incluye en uno de sus extremos un motor de accionamiento giratorio del cepillo. El motor se establece al exterior del cepillo y está sustentado por una espiga interna que apoya en la base tubular del accesorio. En funcionamiento, el accesorio va montado en el extremo soplante de un secador del cabello. Tal secador del cabello, que generalmente tiene una forma de pistola, resulta ser difícil de manejar en su utilización para realizar el arrollamiento de un mechón mediante su accesorio terminal. Por otro lado, la disposición del motor al exterior del cepillo y la disposición de la guía de la espiga del motor en la base del accesorio hacen que el mismo presente una longitud bastante considerable, que hace aún menos sencilla la utilización del aparato que lo incluye.

Se ha propuesto otra solución en el documento WO 2005/018372, que describe el preámbulo de la reivindicación 1. Aun respondiendo algo mejor a los requerimientos de equilibrado de las masas, este aparato presenta con todo la desventaja de una utilización limitada a cepillos de gran diámetro, y ello por la disposición de la rueda de ventilador en la parte superior del mango, por una parte, y por el notable diámetro del cilindro de seguridad que rodea al elemento calefactor, por otra. Por otro lado, la disposición cercana del elemento calefactor y del motor de accionamiento del cepillo complica, por una parte, las conexiones eléctricas de cada uno de ellos y provoca, por otra, un riesgo de calentamiento del motor, con consecuencias sobre la vida útil de este último. Por añadidura, al encontrarse el cilindro de protección al exterior del mango, por motivos normativos y de seguridad, el aire tan sólo puede salir por una rendija muy fina del cilindro de protección y de ello se deriva una distribución no uniforme del aire impulsado en el accesorio y, por consecuencia, en el mechón de cabello tratado.

También se conoce por el documento JP2004-254897, que da a conocer un cepillo soplante giratorio con dos motores. El primer motor, establecido en el mango, sirve para producir un flujo de aire, el segundo motor, establecido en el cepillo, sirve para arrastrar en su giro al cepillo. El cepillo se halla amarrado de manera permanente al segundo motor por un medio de fijación.

El propósito de la presente invención es el de subsanar los citados inconvenientes y proponer un cepillo eléctrico para el cabello capacitado para enviar un flujo uniforme y potente de aire en dirección al cabello, con el fin de mejorar el aspecto del pelo tratado y de reducir el tiempo de tratamiento del cabello, todo ello con posibilidad de aplicarse a diferentes longitudes de cabello, incluso en cabellos cortos y siendo fiable en funcionamiento.

Es otro propósito de la invención un cepillo eléctrico para el cabello capacitado para realizar un buen moldeado del cabello, uniforme y durable, siendo al propio tiempo de utilización rápida y sencilla en funcionamiento.

Es otro propósito de la invención un cepillo eléctrico para el cabello que sea eficaz, de constitución simplificada, compacto y que pueda ser industrializado a un escaso coste.

Estos propósitos se alcanzan con un cepillo eléctrico para el cabello según la reivindicación 1.

El aparato incluye una caja longitudinal, que tiene por tanto una forma alargada extendiéndose según el eje longitudinal del aparato y que presenta así una buena ergonomía en la utilización con un accesorio giratorio establecido en el extremo anterior del mango (por extremo anterior, se comprende el extremo dirigido hacia el
5 cabello y opuesto al de asimiento del mango). Tal aparato realiza un moldeado del cabello por agarre y arrollamiento, al menos parcial, de un mechón con un accesorio de peluquería del tipo vástago cilíndrico que incluye cerdas y aberturas de salida de aire distribuidas uniformemente por su superficie cilíndrica, siendo accionado en su giro el accesorio por uno de los motores del aparato, siendo impulsado el flujo de aire caliente por el ventilador accionado por otro motor del aparato y hallando salida por las aberturas del accesorio.

10 De acuerdo con la invención, la caja longitudinal en configuración de mango da cabida al ventilador, su motor de accionamiento y el elemento calefactor, lo cual ya permite obtener un conjunto soplante y calefactor compacto y bien aislado, cerrado y permeable únicamente al paso del aire en el sentido longitudinal del mango, por aberturas previstas al efecto en el mango. También de acuerdo con la invención, el segundo motor de accionamiento giratorio de un accesorio de peluquería se encuentra, por su parte, unido por al menos una espiga al exterior del mango, en
15 prolongación del mismo, siendo la espiga coaxial o paralela al eje longitudinal del mango, estando la base de la espiga fijada al mango y prolongándose hacia adelante en una parte de soporte del segundo motor. Esto permite que el flujo de aire saliente de la caja longitudinal del mango llegue al accesorio sin ser bloqueado por el motor de accionamiento de este último, motor que se establece al exterior del mango.

20 Por al menos una espiga, se comprende ya sea un órgano central de soporte, ya sea varios resaltes de soporte repartidos por la periferia del mango para sustentar el segundo motor, o bien un eje de soporte descentrado respecto del eje longitudinal del mango, siendo al propio tiempo paralelo al mismo. El término genérico motor puede designar asimismo un motorreductor de alimentación eléctrica.

Por lo tanto, el posicionamiento del motor con el auxilio de los soportes que permiten despejar la abertura de salida de aire del mango respeta una emanación suficiente del flujo de aire caliente impulsado, presentando el motor y su
25 soporte un diámetro inferior al del cilindro en el que se inscribe el flujo de aire saliente del mango o estableciéndose distante de la salida de aire del mango. Por motor establecido distante de una abertura de salida de aire del mango se comprende ya sea una disposición remota longitudinalmente (motor remoto según el eje longitudinal del aparato), ya sea una disposición remota radialmente, por lo tanto desplazada radialmente con relación al eje longitudinal del mango. Tal motor establecido distante permite entonces despejar de manera significativa la salida de aire según el
30 eje longitudinal del mango, reduciendo al propio tiempo las pérdidas de carga, para una mejor eficacia del secado, sin tener que recurrir a un secado previo con un secador del cabello.

35 Ello permite obtener un aparato de peluquería que utiliza un elemento calefactor potente, sin estar limitado por restricciones normativas o por la envergadura, pudiendo adaptarle al propio tiempo un accesorio motorizado de moldeado del peinado. Las ventajas que tal aparato ofrece son buenas prestaciones de secado por una ergonomía mejorada y un reducido requerimiento de espacio del aparato.

Preferentemente, el cepillo incluye una espiga coaxial con el mango que, unida por su base a este último, se prolonga hacia adelante en una parte de soporte hueca de recepción del segundo motor.

Esta solución ya permite una disposición distante del motor de accionamiento del accesorio, al exterior del mango pero en prolongación del eje longitudinal del mismo, estando soportado por una sola espiga central. Esta disposición
40 permite asegurar un accionamiento giratorio del accesorio alrededor del eje central del mango, haciendo que el soporte del motor recaiga en el extremo anterior de una sola espiga central, para una buena ergonomía del aparato, permitiendo al propio tiempo que el flujo de aire saliente del mango llegue hasta el accesorio y tenga salida por sus orificios distribuidos uniformemente por su superficie lateral. En efecto, al ser el accesorio un vástago cilíndrico hueco provisto de mechas de pelos sobre su periferia y de aberturas de salida de aire entre las mechas de pelos, el
45 flujo de aire caliente saliente del mango según el eje longitudinal del mismo se reparte por el espacio anular existente entre el accesorio y la espiga central y tiene salida por los orificios del accesorio, sin topar con obstáculos y sin cambiar de dirección, luego prácticamente sin pérdidas de carga.

Debido a que la espiga central incluye una parte de soporte de forma hueca que permite recibir en el interior el segundo motor de accionamiento, esto asegura un mejor aerodinamismo del conjunto en configuración de espiga.
50 En efecto, el motor se elige ventajosamente de forma cilíndrica alargada y pudiendo presentar un escaso diámetro en orden a poder ser insertado en el interior de la espiga de soporte. Esta solución permite tener un motor establecido dentro del flujo de aire caliente impulsado por el aparato, estando al propio tiempo aislado térmicamente, estando por ejemplo encapsulado en una espiga realizada en un material plástico aislante.

De acuerdo con la invención, el extremo determinante de cúspide de la espiga soporta un elemento de acoplamiento montado en el árbol de salida del segundo motor de accionamiento del accesorio.
55

Tal elemento de acoplamiento montado en el extremo de la espiga permite, al engarzar con un correspondiente elemento de acoplamiento del accesorio, realizar un rápido montaje y desmontaje de un accesorio removible con

relación a su medio de accionamiento giratorio.

Preferentemente, el accesorio engarza con el elemento de acoplamiento por uno de sus extremos, guiándose giratoriamente el extremo opuesto mediante una parte cilíndrica de la base de la espiga.

- 5 Tal solución constructiva permite asegurar un buen accionamiento y, asimismo, un buen guiamiento giratorio del accesorio cilíndrico envolvente de la espiga de soporte, permitiéndole girar incluso con pares de rotación ejercidos sobre el accesorio por el mechón de elevados valores.

De acuerdo con la invención, la base de la espiga presenta una parte cilíndrica que tiene un primer diámetro comparable al del mango, estando unida la base a una parte intermedia orificada que se prolonga en una parte de soporte que tiene un segundo diámetro inferior al primero.

- 10 Por lo tanto, la base de la espiga es solidaria del mango, permitiendo su forma cilíndrica, por otro lado, asegurar el guiamiento giratorio del accesorio. El paso entre la base de fijación al mango y la parte central de soporte de la espiga se lleva a cabo mediante una parte intermedia dotada de orificios de paso del flujo de aire proveniente del mango. Esta construcción de espiga permite entonces preservar y transmitir al accesorio un flujo de aire caliente y potente proveniente del mango.

- 15 De acuerdo con la invención, dicha parte intermedia se configura a partir de varios arcos.

Esto permite reforzar la rigidez de la estructura de la parte intermedia de la espiga de soporte, siendo al propio tiempo permeable al paso del flujo de aire.

Ventajosamente, la parte intermedia orificada incluye unas paredes internas y, la parte de soporte, una parte de ataque que tiene una forma inclinada según la dirección del flujo de aire.

- 20 Tales paredes inclinadas según la dirección del flujo de aire oponen muy escasa resistencia al paso del flujo de aire, lo cual permite disminuir las pérdidas de carga cuando pasa este al interior del accesorio. En una variante, se podría contemplar sustituir las paredes internas inclinadas de los arcos por paredes verticales de fino espesor unidas a una pared transversal orificada de la parte intermedia.

- 25 Preferentemente, el elemento calefactor se establece en el interior de una camisa coaxial con el mango cuyo extremo de salida de aire queda directamente puesto en comunicación con la base de la espiga.

Tal camisa permite encauzar debidamente el aire caliente hasta la salida del mango, donde la camisa enlaza con la base de la espiga de soporte que realiza una buena transferencia del flujo de aire al interior de un accesorio, sin pérdidas de carga, para una mejor eficacia del secado.

- 30 Ventajosamente, el primer motor y el segundo motor se establecen sensiblemente a igual distancia de la abertura de salida de aire del mango.

Esto permite repartir bien el peso y equilibrar bien las masas en el interior del aparato, para una mejor ergonomía, quedando la zona de asiento del aparato situada hacia el extremo de salida de aire del mango.

Los valores de la sección de paso de aire al interior del accesorio, cuando está montado este sobre la espiga, disminuyen progresivamente en dirección a la cúspide de la espiga.

- 35 Tal sección de flujo de aire en decrecimiento progresivo partiendo de las aberturas de la base de la espiga hacia la cúspide del accesorio permite limitar el calentamiento del motor, así como las pérdidas de carga hacia el extremo del cepillo.

En una forma de realización ventajosa de la invención, dicha espiga se halla montada desmontable con relación al mango.

- 40 Tal unión desmontable de la espiga con relación al mango permite utilizar el mango del aparato con otros accesorios que no forzosamente necesitan ser motorizados, como son una boquilla, un difusor para secar el peinado, un cilindro de plancha de rizar o de ondular, placas de alisado, un peine, un dispositivo dispensador de un producto cosmético sobre el cabello, etc.

Ventajosamente, la base de la espiga incluye una parte tubular de fijación y de guiamiento en el mango.

- 45 Semejante parte tubular periférica, provista por ejemplo de medios de fijación a bayoneta o por tornillos respecto al mango, deja un paso considerable para el flujo de aire proveniente del mango del cepillo, al tiempo que presenta una parte cilíndrica de guía para ofrecer una buena resistencia a flexión de la espiga solicitada por el extremo.

Preferentemente, la espiga es portadora de conectores eléctricos de alimentación del motor de accionamiento del accesorio cooperantes con conectores eléctricos del mango.

Así, el contacto eléctrico se establece ventajosamente cuando la espiga se halla completamente enclavada o enchufada por presión sobre el mango, conservando al propio tiempo un óptimo requerimiento de espacio y un buen paso del flujo de aire entre el mango y la espiga de soporte del accesorio.

5 Se comprenderá mejor la invención con la detenida observación de las formas de realización tomadas sin carácter limitativo alguno e ilustradas en las figuras que se acompañan, en las que:

la figura 1 es una vista en sección simplificada de un cepillo eléctrico para el cabello según la invención;

la figura 2a es una vista de costado de un cepillo eléctrico para el cabello según la invención y la figura 2b es una vista en sección longitudinal realizada con el plano A-A de la figura 2a;

10 la figura 3a es una vista de costado de una espiga de soporte de un cepillo según una forma de realización ventajosa de la invención y la figura 3b es una vista en perspectiva de la espiga de la figura 3a.

15 El aparato eléctrico de moldeado de la invención, en particular un cepillo eléctrico para el cabello 1 se representa en la figura 1 en una vista en sección simplificada y comprende una caja 2 en configuración de mango de asimiento 3 prolongado hacia adelante en un accesorio de peluquería 11. El mango 3 da cabida a unos medios de circulación del aire entre una abertura de entrada de aire 9, a través de un filtro 8, abertura situada en el extremo remoto del accesorio 11, y una abertura de salida de aire 10 situada próxima al accesorio 11.

20 De acuerdo con la invención, la caja 2 del mango 3 da cabida, entre sus aberturas de entrada de aire 9 y las de salida de aire 10, a un ventilador 7 situado de manera ventajosa en las proximidades del filtro 8, accionado giratoriamente por un primer motor eléctrico 6 en cuya prolongación se establece un elemento calefactor 5. El elemento calefactor 5 se encuentra en el interior de una camisa 36 (fig. 1) o, en la realización ilustrada en las figuras 2a y 2b, el ventilador 7, su motor de accionamiento 6 y el elemento calefactor 5 se establecen todos ellos en el interior de la camisa 36. El aire caliente impulsado por el mango y encauzado por la camisa 36 tiene salida por un extremo 37 de la camisa 36 y llega al interior de un cuerpo hueco del accesorio 11. El accesorio 11 presenta una parte de guía 15 tubular cilíndrica que se prolonga hacia adelante en una parte activa 16 tubular cilíndrica. La parte activa 16 está provista de cerdas 17 y de orificios de salida de aire 18 distribuidos uniformemente por su superficie (fig. 2a).

30 De acuerdo con la invención, el cepillo eléctrico para el cabello 1 incluye un segundo motor eléctrico 14 de accionamiento del accesorio 11, motor que mediante una espiga 20 está unido al extremo de salida de aire 10 del mango 3. Este motor 14 está montado a la altura de un extremo o cúspide 22 de la espiga 20 que está unida por su base 21 al mango 3, con el que es coaxial. En el ejemplo representado, el motor 14 es, en efecto, un conjunto motorreductor que se encarga de arrastrar en su giro al accesorio a la velocidad y al par que en funcionamiento se requieren.

35 La espiga 20 es un conjunto que incluye la base tubular cilíndrica 21, que tiene un diámetro cercano al interno del mango en el que va fijada. La base 21 se prolonga hacia adelante en una parte intermedia orificada 23, parte que está realizada reuniendo varios arcos 27 (fig. 3a, 3b) de forma ojival, determinantes, dos a dos, de una abertura de paso de aire 26. Los arcos 27 se establecen alrededor de la base 21, apoyando la cúspide de los arcos en una parte de soporte 24 de forma cilíndrica de la espiga 20. Tal como mejor puede verse en las figuras 3a y 3b, las paredes internas 28 de la parte intermedia 23 así como la parte de ataque 29 de la parte de soporte 24 tienen una forma inclinada según la dirección de paso del flujo de aire impulsado por el mango (véase el sentido de las flechas en la fig. 2b), para conferir un mejor aerodinamismo a las partes de la espiga situadas dentro del flujo de aire.

40 La parte de soporte 24 de la espiga 20 presenta un cuerpo hueco 30 (fig. 2b) que por la parte anterior sustenta al motor 14, hallándose cerrada la parte posterior del cuerpo con el fin de asegurar un buen aislamiento térmico del motor 14. La parte de soporte 24 presenta una parte anterior 31 que tiene un diámetro interior idéntico al del motor 14, por ejemplo comprendido entre 10 y 18 mm. La parte anterior se prolonga en dirección a la parte intermedia 23 en una parte posterior 32 de diámetro inferior al de la parte anterior 31. La parte posterior 32 presenta sobre su perímetro varias nervaduras 33 que le confieren más rigidez. Las nervaduras 33 se encuentran en prolongación de los montantes de los arcos 27.

La espiga 20 puede estar realizada ventajosamente en un material plástico mediante una técnica de inyección.

La base 21 de la espiga 20 presenta una parte cilíndrica externa 25 que sirve de zona de guía de rotación para la superficie interna de la parte de guía 15 del accesorio 11.

50 La cúspide 22 de la espiga 20 incluye un elemento de acoplamiento 40 que comprende, por una parte, un tapón amortiguador 41 fijado por uno de sus extremos en el árbol de salida 42 del motor 14 y, por otra, unas canaladuras 43 que engranan con correspondientes canaladuras 44 en el interior de una parte de acoplamiento 39 del accesorio 11.

55 El cuerpo de la espiga 20 está realizado ventajosamente en un material plástico, por ejemplo polipropileno, mediante una técnica de inyección.

En una primera forma de realización de la invención, la espiga 20 se halla fijada con su base 21, de manera no desmontable, a la caja 2 del mango 3, en particular a la altura de la salida de aire 37 de la camisa 36.

5 En una segunda forma de realización de la invención, la espiga 20 se halla montada removible con relación a la caja 2 del mango 3. Tal espiga 20 se ve mejor en las figuras 3a y 3b, donde la base 21 presenta una parte tubular 46 provista de bayonetas 47 que pasan a cerrarse sobre unos tetones 48 (fig. 1, fig. 2b) previstos al efecto sobre el cuerpo de la caja 2 del mango 3. Semejante espiga removible está dotada de conectores eléctricos 50 de alimentación del motor 14, conectores 50 que preferentemente se hallan dispuestos sobre la superficie interna de la parte tubular 25 y engarzan con correspondientes conectores eléctricos 51 (fig. 1) del mango 3.

10 En una variante (no representada en los dibujos), la espiga 20 va montada desmontable por su parte de soporte 24. Así, la base 21 y la parte intermedia 23 van montadas fijas sobre el mango 3, con una parte central protuberante que emerge en línea con el mango e incluye las clavijas de los conectores eléctricos de alimentación 51. En funcionamiento, la parte de soporte 24 de la espiga 20 queda enchufada por presión con correspondientes conectores eléctricos 50 al final de la parte central saliente del mango.

15 En funcionamiento, la persona usuaria enchufa la espiga 20 por presión sobre el mango 3 haciendo girar hasta que los tetones 48 lleguen al fondo de las bayonetas 47 y se establezca el contacto eléctrico entre los conectores 50 y 51. A continuación, elige un accesorio 11 con las características acordes con el moldeado que desea (diámetro, tipo de cerdas, etc.), el cual encastra en las canaladuras 43 del elemento de acoplamiento 40 en la cúspide 22 de la espiga 20. Con el aparato ahora listo para funcionar, la persona usuaria acciona un botón de puesta en funcionamiento 52 del primer motor 6 que permite que el flujo de aire caliente salga por las aberturas 18 del accesorio 11. Puede estar previsto un botón 53 para cortar la alimentación del elemento calefactor 5 en vistas a un tratamiento con aire a temperatura ambiente. Puede estar previsto asimismo un botón 54 para poner en funcionamiento un generador de iones y enriquecer con iones el flujo de aire impulsado por el mango. A continuación, al accionar un botón 55, la persona usuaria pone en funcionamiento el segundo motor de accionamiento 14 del accesorio 11, el cual en esos momentos empieza a girar para realizar el moldeado del peinado. Este botón también permite invertir el sentido de giro del motor 14 o hacer variar su velocidad.

20 Como opción, que no forma parte de la invención, la persona usuaria puede realizar un secado previo del cabello montando un accesorio de tipo boquilla o difusor provisto de una fijación a bayoneta a la salida de aire del mango 3.

30 Tal construcción de cepillo eléctrico para el cabello permite utilizar un elemento calefactor potente para disponer de una buena eficacia de secado, permitiendo al propio tiempo que el potente flujo de aire llegue al extremo 19 del accesorio 11 sin pérdidas de carga neumodinámica.

Otras variantes y formas de realización de la invención pueden ser consideradas sin salir del ámbito de sus reivindicaciones.

REIVINDICACIONES

1. Cepillo eléctrico para el cabello (1) que incluye una caja longitudinal (2) en configuración de mango de asimiento (3), un elemento calefactor (5), un primer motor de accionamiento (6) de un ventilador (7) que realiza una circulación de aire a partir de una abertura de entrada de aire (9) situada en uno de los extremos del mango, en dirección a una
 5 abertura de salida de aire (10) situada en el extremo opuesto del mango, y un segundo motor de accionamiento giratorio (14) de un accesorio de peluquería (11); el ventilador (7) y el primer motor (6) están comprendidos en el interior del mango (3) y dicho segundo motor (14) está unido por una espiga (20) al exterior del mango (3), en
 10 prolongación del mismo, siendo esta coaxial o paralela al eje longitudinal del mango, estando la base (21) de la espiga fijada al mango (3) y prolongándose hacia adelante en una parte de soporte del segundo motor (14), caracterizado porque
- el elemento calefactor (5) está comprendido en el interior del mango (3),
 - el extremo determinante de cúspide (22) de la espiga (20) soporta un elemento de acoplamiento (40) montado en el árbol de salida del segundo motor de accionamiento (14) del accesorio (11); permitiendo dicho elemento de acoplamiento montado en el extremo de la espiga, al engarzar con un correspondiente elemento de acoplamiento
 15 del accesorio, realizar un rápido montaje y desmontaje del accesorio removible con relación a su medio de accionamiento giratorio,
 - la base (21) de la espiga (20) presenta una parte cilíndrica (25) que tiene un primer diámetro comparable al del mango (3), estando unida la base (21) a una parte intermedia orificada (23) que, configurada a partir de varios arcos (27), se prolonga en una parte de soporte (24) que tiene un segundo diámetro inferior al primero.
- 20 2. Cepillo según la reivindicación 1, caracterizado porque la espiga (20) es coaxial con el mango (3), está unida por su base (21) a este último y se prolonga hacia adelante en una parte de soporte hueca (24) de recepción del segundo motor (14).
3. Cepillo según la reivindicación 1, caracterizado porque el accesorio (11) engarza con el elemento de acoplamiento (40) por uno de sus extremos, guiándose giratoriamente el extremo opuesto mediante la parte
 25 cilíndrica (25) de la base (21) de la espiga (20).
4. Cepillo según la reivindicación 1, caracterizado porque los arcos (27) son de forma ojival y determinan, dos a dos, una abertura de paso de aire (26).
5. Cepillo según la reivindicación 1, caracterizado porque los arcos (27) se establecen alrededor de la base (21) y la cúspide de los arcos (27) se asienta en una parte de soporte (24) de forma cilíndrica de la espiga (20).
- 30 6. Cepillo según la reivindicación 1, caracterizado porque la parte intermedia orificada (23) incluye paredes internas (28) y, la parte de soporte (24), una parte de ataque (29) que tiene una forma inclinada según la dirección del flujo de aire.
7. Cepillo según una de las anteriores reivindicaciones, caracterizado porque el elemento calefactor (5) se establece en el interior de una camisa (36) coaxial con el mango (3) cuyo extremo de salida de aire (37) queda
 35 directamente puesto en comunicación con la base (21) de la espiga (20).
8. Cepillo según una de las anteriores reivindicaciones, caracterizado porque el primer motor (6) y el segundo motor (14) es establecen sensiblemente a igual distancia de la abertura de salida de aire (10) del mango (3).
9. Cepillo según una de las anteriores reivindicaciones, caracterizado porque los valores de la sección de paso de aire al interior del accesorio (11), cuando está montado este sobre la espiga (20), disminuyen progresivamente en
 40 dirección a la cúspide (22) de la espiga (20).
10. Cepillo según una de las anteriores reivindicaciones, caracterizado porque dicha espiga (20) se halla montada desmontable con relación al mango (3).
11. Cepillo según la anterior reivindicación, caracterizado porque la base (21) de la espiga (20) incluye una parte tubular (46) de fijación y de guía en el mango (3).
- 45 12. Cepillo según una de las dos reivindicaciones anteriores, caracterizado porque la espiga (20) es portadora de conectores eléctricos (50) de alimentación del motor de accionamiento (14) del accesorio (11) cooperantes con conectores eléctricos (51) del mango (3).

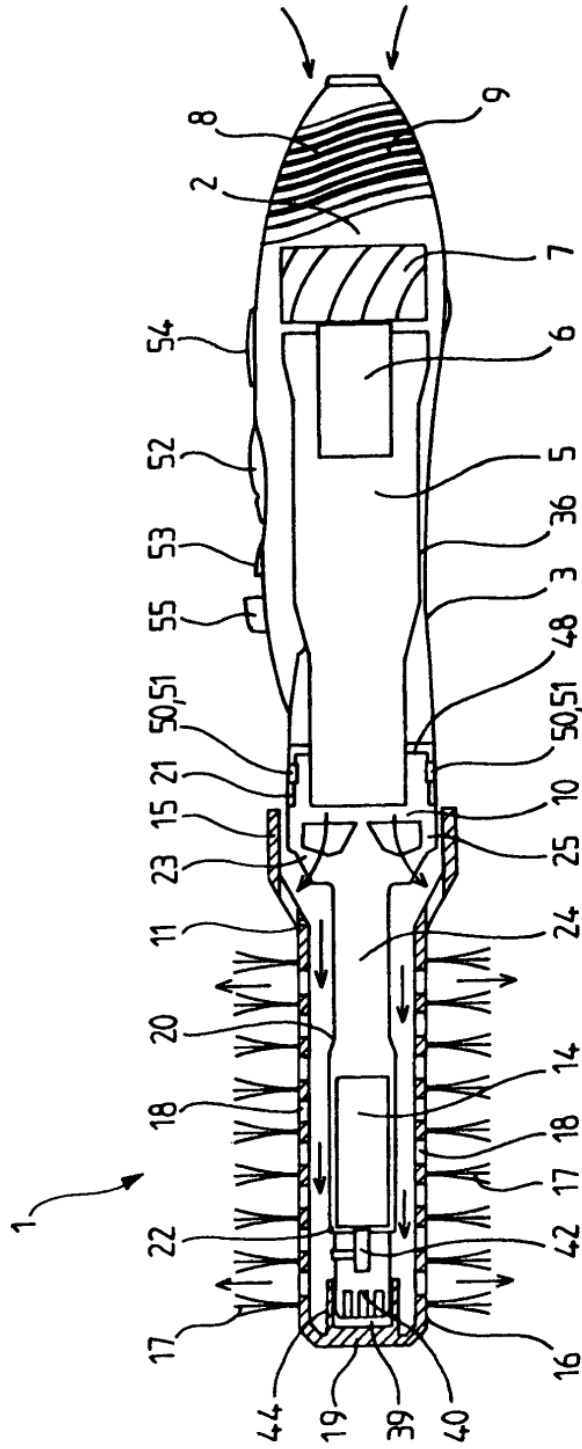


FIG.1

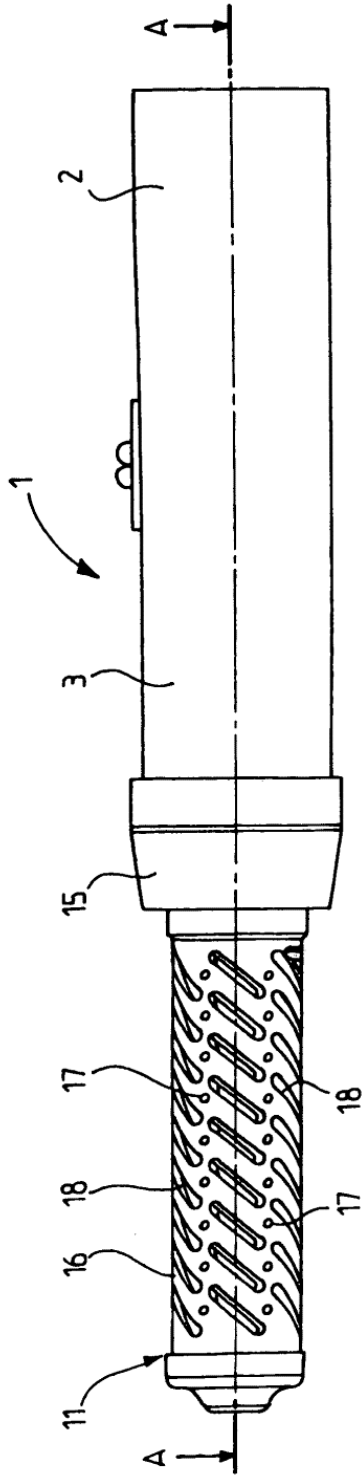


FIG. 2a

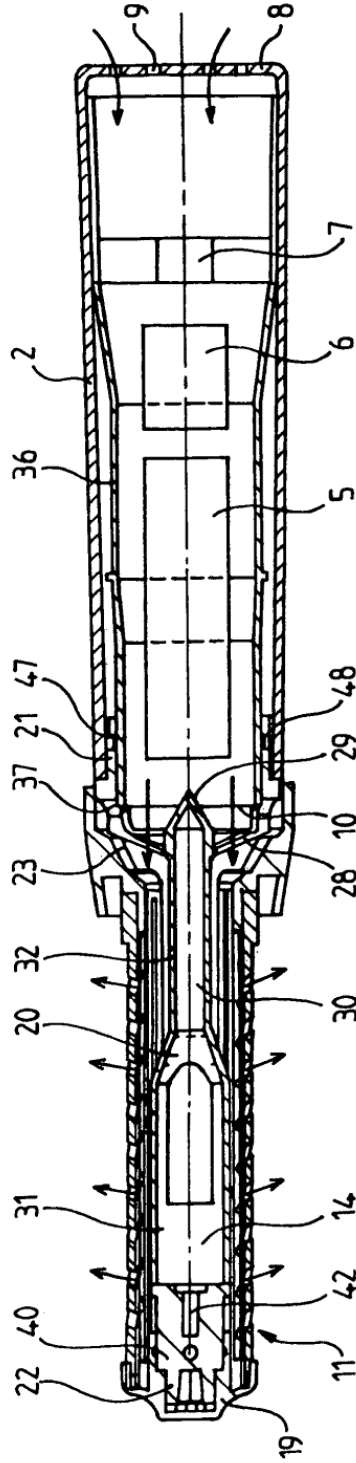


FIG. 2b SECCIÓN A-A

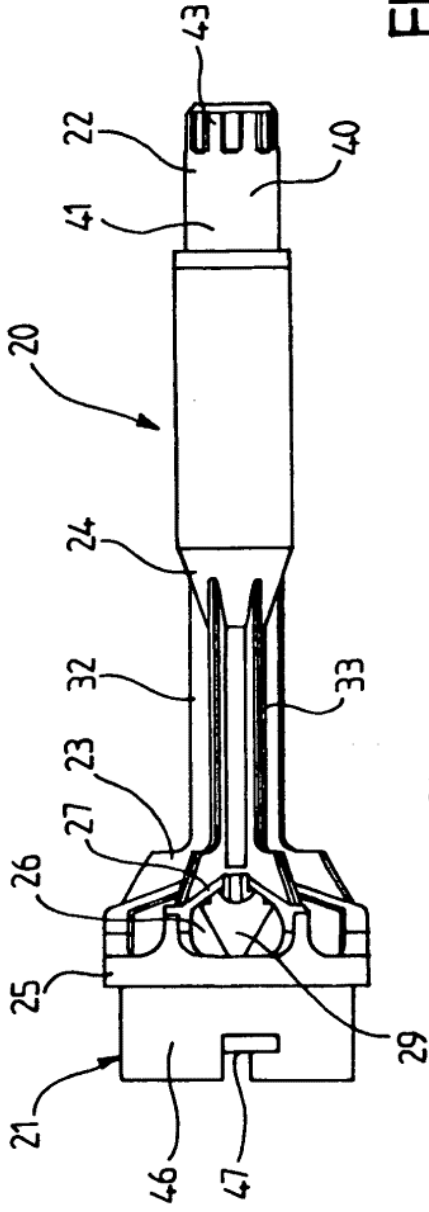


FIG. 3a

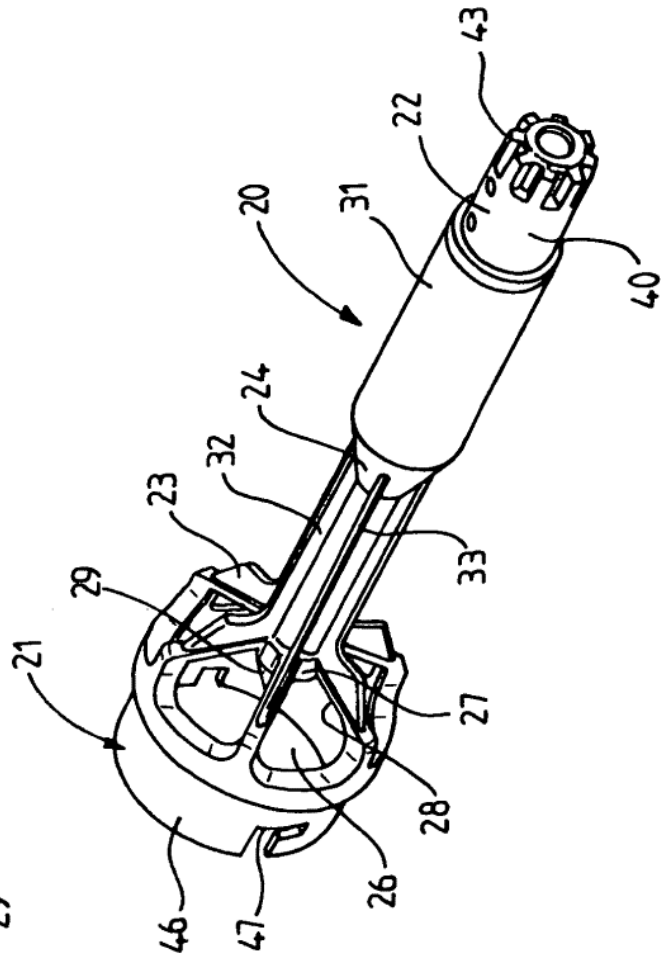


FIG. 3b