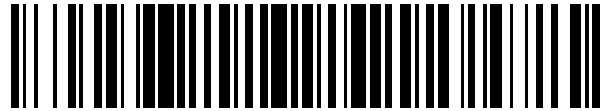


19



OFICINA ESPAÑOLA DE
PATENTES Y MARCAS

ESPAÑA



11 Número de publicación: **2 490 246**

51 Int. Cl.:

H04L 12/58 (2006.01)

H04M 1/725 (2006.01)

H04M 1/2745 (2006.01)

12

TRADUCCIÓN DE PATENTE EUROPEA

T3

96 Fecha de presentación y número de la solicitud europea: **12.08.2010** **E 10809548 (0)**

97 Fecha y número de publicación de la concesión europea: **04.06.2014** **EP 2464067**

54 Título: **Terminal inalámbrico y método para procesar información de contacto**

30 Prioridad:

19.08.2009 CN 200910166470

45 Fecha de publicación y mención en BOPI de la traducción de la patente:

03.09.2014

73 Titular/es:

**HUAWEI DEVICE CO., LTD. (100.0%)
Building B2 Huawei Industrial Base Bantian
Longgang District Shenzhen
Guangdong 518129, CN**

72 Inventor/es:

DENG, JUNJIE

74 Agente/Representante:

LEHMANN NOVO, María Isabel

ES 2 490 246 T3

Aviso: En el plazo de nueve meses a contar desde la fecha de publicación en el Boletín europeo de patentes, de la mención de concesión de la patente europea, cualquier persona podrá oponerse ante la Oficina Europea de Patentes a la patente concedida. La oposición deberá formularse por escrito y estar motivada; sólo se considerará como formulada una vez que se haya realizado el pago de la tasa de oposición (art. 99.1 del Convenio sobre concesión de Patentes Europeas).

DESCRIPCIÓN

Terminal inalámbrico y método para procesar información de contacto

Campo técnico

5 La presente invención está relacionada con la tecnología de las comunicaciones y, en modos de realización particulares, con un terminal inalámbrico y con un método para procesar la información de contacto.

Antecedentes

10 A medida que el contenido de la web se hace más enriquecedor, la red se ha convertido en una de las maneras principales para que el público pueda obtener información y mostrársela a ellos mismos. Por ejemplo, el público puede escribir artículos por medio de un Blog, cargando y presentando fotos en un álbum de la web, y actualizar su firma personalizada, con sensaciones o imágenes de QQ y MSN. (El Tencent QQ, denominado generalmente como QQ, es un programa informático de mensajería popular gratuita instantánea en China; MSN (originalmente la Red Microsoft) es una colección de lugares y servicios de Internet proporcionados por Microsoft). Utilizando servicios tales como estos, los amigos pueden conocer el modo de vida actual de los usuarios, de acuerdo con tal información de la web. Además, el público puede operar con una tienda en línea en taobao.com para vender artículos, de manera que otras personas puedan entrar en la tienda en línea para comprobar si hay nuevos artículos.

15 En la técnica convencional, cuando la gente desea conocer si la ha cambiado la firma QQ de un contacto involucrado, tienen que entrar en QQ; cuando la gente quiere comprobar si reciben un correo electrónico desde un contacto involucrado, tienen que entrar en el buzón del correo electrónico.

20 Durante la implementación de la presente invención, el inventor encuentra al menos los problemas siguientes en la técnica convencional. Cuando la gente quiere obtener información sobre contactos involucrados, tienen que usar distintas maneras, por ejemplo, entrar en el QQ o en buzón del correo electrónico. Por tanto, este proceso de operaciones es complicado y no se hace en tiempo real. Es urgente resolver el problema de cómo obtener información sobre los contactos involucrados, de una manera fácil y rápida.

25 El documento D3 divulga un método de presentación de la pantalla de espera de un teléfono móvil. A un contacto se le añade, en el libro de direcciones del teléfono móvil, una opción para establecer si se presenta el contacto en la pantalla de espera en el libro de direcciones, cuando la pantalla está activada, se presenta la información de contacto que se establece que sea presentada en la pantalla de espera, deslizándola en una secuencia específica. Simultáneamente, la invención divulga el teléfono móvil para realizar el método. En comparación con la técnica anterior, la invención tiene las ventajas de que la información de contacto se presenta directamente en la pantalla de espera, y la información puede ser observada directamente por el usuario sin entrar en el libro de direcciones. El mensaje (o mensajes) no leídos y la llamada (o llamadas) perdidas de los contactos involucrados pueden ser vistos fácilmente por el usuario. Los contactos involucrados se presentan deslizándose por la pantalla de espera, y el mensaje (o mensajes) no leídos y la llamada (o llamadas) perdidas pueden ser presentadas directamente en las fotos de cabecera de los contactos relevantes. El usuario puede tratarlos selectivamente de acuerdo con la importancia (véase el resumen).

Sumario de la invención

40 Los modos de realización de la presente invención proporcionan un terminal inalámbrico y un método para procesar la información de contacto, para resolver el problema técnico de la técnica convencional de que el proceso de obtener información sobre los contactos involucrados es complicado y no es en tiempo real, y esta información sobre los contactos involucrados se obtiene fácil y rápidamente.

45 Un método para procesar la información de contacto para un terminal inalámbrico, efectuado por un terminal inalámbrico, incluye establecer una lista de contactos en una pantalla. Se selecciona un contacto de la lista de contactos y la información de contacto del contacto seleccionado se vincula a una zona específica de la pantalla. La información de servicios correspondiente a la información de contacto se obtiene y se presenta en la zona específica de la pantalla; la información de contacto comprende un número de comunicaciones móviles del contacto seleccionado y al menos un elemento del número de número de comunicaciones, una dirección de entrada en la web, una dirección de correo electrónico, y una dirección de la tienda en línea correspondiente al número de comunicaciones móviles del contacto seleccionado; y el paso de obtener la información de servicios correspondiente a la información de contacto y presentar la información de servicios en la zona específica de la pantalla comprende: 50 obtener dinámicamente la información de actualización correspondiente al número de comunicación instantánea, una dirección de entrada en la web, y la dirección de la tienda en línea; y presentar la información actualizada dinámicamente en la zona específica de la pantalla.

En otro modo de realización, un terminal inalámbrico incluye un módulo de establecimiento que está configurado para establecer una lista de contactos en la pantalla. Hay configurado un módulo de selección para seleccionar un

5 contacto de la lista de contactos establecida por el módulo de establecimiento. Hay configurado un módulo de vinculación para vincular la información del contacto seleccionado por el módulo de selección a una zona específica de la pantalla. Hay configurado un módulo de obtención para obtener la información de servicios correspondiente a la información de contacto vinculada por el módulo de vinculación. Hay configurado un módulo de presentación para presentar la información de servicios obtenida por el módulo de obtención en la zona específica de la pantalla. Hay configurado un módulo de almacenamiento para almacenar la información de contacto, donde la información de contacto comprende un número de comunicaciones móviles del contacto seleccionado y al menos un número de comunicación instantánea, una dirección de entrada en la web, una dirección de correo electrónico, y una dirección de la tienda en línea correspondiente al número de comunicaciones móviles. El módulo de obtención comprende una unidad de entrada, configurada para entrar en un sitio web correspondiente al número de comunicación instantánea, a la dirección de entrada en la web y a la dirección de la tienda en línea periódicamente, para obtener información dinámicamente actualizada correspondiente al número de comunicación instantánea, a la dirección de entrada en la web, y a la dirección de la tienda en línea, y enviar la información actualizada dinámicamente al módulo de presentación.

15 En modos de realización de la presente invención, el contacto se fija en la pantalla para formar una lista de contactos; se selecciona un contacto a partir de la lista de contactos y se vincula a una zona específica de la pantalla, de manera que se pueden presentar distintas informaciones sobre el contacto en la zona específica de la pantalla; el terminal inalámbrico obtiene la información de servicios correspondiente al contacto seleccionado, de manera que el usuario puede obtener información oportunamente sobre el contacto involucrado, utilizando el terminal inalámbrico; la información de servicios obtenida se presenta en la zona específica de la pantalla, de manera que el usuario puede leer fácil y rápidamente la información sobre el contacto involucrado en la zona específica de la pantalla del terminal inalámbrico.

Breve descripción de los dibujos

25 Para dejar más clara la solución técnica de la presente invención, se describen a continuación los dibujos que se acompañan para ilustrar los modos de realización de la presente invención. Evidentemente, los dibujos que se acompañan son solamente ejemplos, y los expertos en la técnica pueden deducir otros dibujos a partir de los dibujos que se acompañan sin esfuerzo creativo.

La figura 1 es un diagrama de flujo de un método para procesar información de contacto, de acuerdo con un modo de realización de la presente invención;

30 La figura 2 es un diagrama de flujo del método para procesar la información de contacto, de acuerdo con otro modo de realización de la presente invención;

La figura 3 es un diagrama esquemático de un interfaz gráfico de usuario de un teléfono móvil, de acuerdo con un modo de realización específico de la presente invención;

35 La figura 4 muestra una estructura de un terminal inalámbrico, de acuerdo con un modo de realización de la presente invención; y

La figura 5 muestra una estructura del terminal inalámbrico de acuerdo con otro modo de realización de la presente invención;

Descripción detallada de los modos de realización ilustrativos

40 La solución técnica de la presente invención se describirá de aquí en adelante en detalle, con referencia a los dibujos que se acompañan. Es evidente que los modos de realización son solamente ejemplos de modos de realización de la presente invención y que la presente invención no está limitada a tales modos de realización. Otros modos de realización que los expertos en la técnica obtengan basándose en modos de realización de la presente invención, caerán también dentro del alcance de protección de la presente invención.

45 La figura 1 es un diagrama de flujo de un método para procesar información de contacto, de acuerdo con un modo de realización de la presente invención. Como se ilustra en la figura 1, el método incluye los pasos siguientes:

Paso 101: Establecer una lista de contactos en una pantalla. Por ejemplo, un usuario de un terminal inalámbrico puede establecer la lista de contactos en la pantalla del terminal inalámbrico de acuerdo con las necesidades reales, de manera que es conveniente efectuar las operaciones relacionadas en los contactos de la lista de contactos.

50 Paso 102: Seleccionar un contacto de la lista de contactos. Cuando el usuario del terminal inalámbrico desea vincular uno o más contactos en una zona específica de la pantalla del terminal inalámbrico, el usuario del terminal inalámbrico puede seleccionar el contacto de la lista de contactos.

Paso 103: Vincular la información de contacto del contacto seleccionado con una zona específica de la pantalla. Por ejemplo, el terminal inalámbrico puede vincular la información de contacto del contacto seleccionado en la zona

5 específica de la pantalla del terminal inalámbrico, de manera que las diferentes informaciones de servicios correspondientes a la información de contacto pueden ser presentadas en la zona específica de la pantalla. En este modo de realización, el terminal inalámbrico puede ser un teléfono móvil, y la información de contacto no está limitada a la información tal como el número de comunicaciones móviles del contacto, y puede incluir toda la información sobre el contacto, por ejemplo, la dirección de correo electrónico, el número MSN y similares. En las aplicaciones reales, el usuario del teléfono móvil puede seleccionar un contacto como contacto involucrado, y después vincular la información de contacto en la zona específica de la pantalla. De esta manera, toda la información sobre el contacto se presenta en la zona específica de la pantalla.

10 Debe observarse que este modo de realización no está limitado al caso de que solamente haya una información de contacto vinculada a una zona específica de la pantalla. De acuerdo con las necesidades reales, pueden vincularse también múltiples informaciones de contactos a múltiples zonas específicas de la pantalla, sobre la base de relación uno a uno, o pueden vincularse múltiples informaciones de contacto a una zona específica de la pantalla. El tamaño y la configuración de la zona específica de la pantalla pueden ser determinados de acuerdo con las necesidades reales.

15 Paso 104: Obtener información de servicios correspondiente a la información de contacto del contacto seleccionado, y presentar la información de servicios en la zona específica de la pantalla.

20 Después de que el terminal inalámbrico haya vinculado la información de contacto del contacto seleccionado a la zona específica de la pantalla, el terminal inalámbrico puede obtener información de servicios correspondiente a la información de contacto. En este modo de realización, se puede utilizar un teléfono móvil para obtener y almacenar la información de servicios sobre el contacto almacenado en el teléfono móvil. Por ejemplo, la información de contacto puede ser un número de comunicaciones móviles del contacto, y la información de servicios sobre la información de contacto puede ser información SMS o información MMS. El teléfono móvil puede recibir una porción de información SMS y después comparar o hacer coincidir la información del remitente transportada en la información SMS (por ejemplo, el número de comunicaciones móviles del remitente) con la información de contacto vinculada a la zona específica de la pantalla. Si la comparación o coincidencia tiene éxito, el teléfono móvil puede saber que la información SMS recibida es enviada desde el contacto involucrado del usuario. Por tanto, el teléfono móvil puede presentar la información SMS en la zona específica de la pantalla vinculada a la información de contacto.

30 Se comprende que el teléfono móvil puede recibir también una porción de la información MMS y presentar imágenes o animación en la información MMS en la zona específica de la pantalla vinculada. En otro ejemplo, la información de contacto puede ser un número MSN. Por tanto, el teléfono móvil puede buscar automáticamente los antecedentes para la información dinámicamente actualizada, tal como la firma personalizada y la imagen correspondiente al número MSN en base a una programación, por ejemplo cada media hora.

35 Utilizando el método proporcionado en este modo de realización, se fija el contacto en la pantalla para formar una lista de contactos; se selecciona el contacto en la lista de contactos y la información de contacto del contacto seleccionado se vincula a una zona específica de la pantalla, de manera que se pueden presentar distintas informaciones sobre el contacto en la zona específica de la pantalla; el terminal inalámbrico obtiene la información de servicios correspondiente a la información de contacto, de manera que el usuario puede obtener información sobre el contacto involucrado oportunamente utilizando el terminal inalámbrico; la información de servicios obtenida se presenta en la zona específica de la pantalla, de manera que el usuario puede leer fácil y rápidamente la información sobre el contacto involucrado en la zona específica de la pantalla del terminal inalámbrico.

El anterior modo de realización puede ser implementado específicamente por medio de un dispositivo de hardware específico, y puede ser implementado también por medio de algún software.

45 En otro modo de realización del método para procesar la información del contacto, esta información de contacto incluye al menos una información de contacto. Es decir, al menos una información de contacto se vincula con la zona específica de la pantalla. Toda la información de servicios sobre los contactos vinculada al contacto puede ser presentada en la zona específica de la pantalla.

50 En otro modo de realización del método para procesar información de contacto, la información de contacto incluye un número de comunicaciones móviles del contacto y al menos un número de comunicación instantánea, una dirección de entrada en la web, una dirección de correo electrónico, y una dirección de una tienda en línea correspondiente al número de comunicaciones móviles del contacto.

55 Cuando la información de contacto incluye el número de comunicaciones móviles, el paso de obtener información de servicios correspondiente a la información de contacto y de presentar la información de servicios en la zona específica de la pantalla puede incluir la recepción de una porción de información SMS o una porción de información MMS; haciendo coincidir el identificador del teléfono móvil del remitente transportada en la información SMS o la información MMS con el número de comunicaciones móviles. La información SMS o la información MMS pueden ser presentadas en una zona específica de la pantalla si tiene éxito la coincidencia.

5 Cuando la información de contacto incluye la dirección de correo electrónico del contacto, el paso de obtener la información de servicios correspondiente a la información de contacto y de presentar la información de servicios en la zona específica de la pantalla puede incluir la recepción de una porción de información del correo electrónico; hacer coincidir el identificador del correo electrónico del remitente, transportado en la información del correo electrónico con la información de la dirección del correo electrónico. La información de correo electrónico puede ser presentada en la zona específica de la pantalla si tiene éxito la coincidencia.

10 Cuando la información de contacto incluye el número de comunicación instantánea, la dirección de entrada en la web, y la dirección de la tienda en línea, el paso de obtención de la información de servicios correspondiente a la información de contacto, y de presentación de la información de servicios en la zona específica de la pantalla puede incluir la obtención de la información dinámicamente actualizada correspondiente al número de comunicación instantánea, a la dirección de entrada en la web y la dirección de la tienda en línea. La información dinámicamente actualizada puede ser presentada en la zona específica de la pantalla.

15 Además, la obtención de la información dinámicamente actualizada correspondiente al número de comunicación instantánea, a la dirección de entrada en la web y a la dirección de la tienda en línea puede incluir la entrada en el sitio web correspondiente al número de comunicación instantánea, a la dirección de entrada en la web y a la dirección de la tienda en línea periódicamente. La información dinámicamente actualizada correspondiente al número de comunicación instantánea, a la dirección de entrada en la web y a la dirección de la tienda en línea puede ser obtenida después.

20 Lo que sigue describe el método para procesar la información de contacto en detalle con referencia a los modos de realización específicos.

La figura 2 es un diagrama de flujo de un método para procesar la información de contacto de acuerdo con otro modo de realización de la presente invención. En este modo de realización, el terminal inalámbrico puede ser un teléfono móvil, y el contacto puede ser almacenado en el teléfono móvil. Como se ilustra en la figura 2, el método incluye los pasos siguientes:

25 Paso 201: Almacenar la información de contacto en el teléfono móvil. La información de contacto no está limitada al número del teléfono móvil, y puede incluir toda la información sobre el contacto. En este modo de realización, se supone que la información de contacto siguiente del contacto se almacena en el teléfono móvil. Nombre: Zhang San; número de comunicaciones móviles: 134xxxx9458; dirección de entrada en la web: www.xxxx.com; número QQ: 43xxxx56; dirección de correo electrónico: xxxx@sohu.com; dirección de la tienda en línea: www.*****.com.

30 Paso 202: Fijar una lista de contactos en la pantalla. El usuario del teléfono móvil puede fijar el contacto de los contactos involucrados en el contacto almacenado en el teléfono móvil en la pantalla del teléfono móvil, para formar una lista de contactos. De esta manera, cuando es necesario vincular el contacto a la zona específica de la pantalla, el contacto puede ser seleccionado fácil y rápidamente.

Paso 203: Seleccionar un contacto de la lista de contactos.

35 Paso 204: Vincular la información de contacto del contacto seleccionado en la zona específica de la pantalla. Por ejemplo, el usuario del teléfono móvil puede considerar a Zhang San como un contacto involucrado, y después vincular la información de contacto con una zona específica de la pantalla, de manera que toda la información sobre el contacto se presente en la zona específica de la pantalla, por ejemplo si está actualizada la entrada en la web de Zhang San, si se reciben mensajes cortos desde Zhang San, si la firma en QQ de Zhang San está actualizada, o si la imagen de Zhang San está actualizada.

40 Paso 205: Recibir un mensaje corto, juzgar si el número de comunicaciones móviles del remitente coincide con el número de comunicaciones móviles del contacto vinculado a la zona específica de la pantalla, y presentar el mensaje corto en la zona específica de la pantalla si la coincidencia tiene éxito.

45 Cuando el teléfono móvil recibe un mensaje corto, el teléfono móvil extrae el número de comunicaciones móviles del remitente que envía el mensaje corto, y hace coincidir el número de comunicaciones móviles del remitente con el número de comunicaciones móviles 134xxxx9458 de Zhang San; si la coincidencia tiene éxito, la teléfono móvil puede saber que el mensaje corto se ha enviado desde un contacto involucrado del usuario, y después presentar el contenido del mensaje corto en la zona específica de la pantalla vinculada a la información de contacto de Zhang San.

50 En el paso 205, puede recibirse también un mensaje multimedia. Cuando el teléfono móvil recibe un mensaje multimedia, el teléfono móvil hace coincidir el número de comunicaciones móviles del remitente que envía el mensaje multimedia, con el número de comunicaciones móviles del contacto vinculado a la zona específica de la pantalla; si la coincidencia tiene éxito, el teléfono móvil puede saber que el mensaje multimedia ha sido enviado desde un contacto involucrado del usuario, y después presentar el contenido del mensaje multimedia, tal como fotos y animaciones, en la zona específica de la pantalla vinculada con la información de contacto de Zhang San.

55

Paso 206: Entrar periódicamente en www.xxxx.com. Si se encuentra alguna información actualizada, obtener la información dinámicamente actualizada y presentar la información dinámicamente actualizada en la zona específica de la pantalla.

5 Por ejemplo, el teléfono móvil entra en www.xxxx.com en segundo plano cada media hora, para saber si el blog de Zhang San ha sido actualizado. Si el blog está actualizado, el teléfono móvil puede obtener la información dinámicamente actualizada y presentar la información dinámicamente actualizada en la zona específica de la pantalla vinculada a la información de contacto de Zhang San. Por tanto, el usuario puede obtener el contenido del blog actualizado de Zhang San en la zona específica de la pantalla.

10 Paso 207: Buscar la información dinámicamente actualizada correspondiente al número QQ "43xxxx56" en base a la programación. Si se encuentra información actualizada, obtener la información dinámicamente actualizada y presentar la información dinámicamente actualizada en la zona específica de la pantalla.

15 Por ejemplo, el teléfono móvil busca cada media hora en segundo plano la información sobre si el número QQ se ha actualizado, por ejemplo, si la firma personalizada está actualizada, si se han actualizado nuevas entradas o nuevas fotos en la zona QQ, y si se ha actualizado la imagen QQ; si se encuentra cualquier información actualizada, el teléfono móvil obtiene la información dinámicamente actualizada y presenta la información dinámicamente actualizada en la zona específica de la pantalla vinculada a la información de contacto de Zhang San.

Paso 208: Recibir un correo electrónico, juzgar si la dirección de correo electrónico del remitente coincide con la dirección de correo electrónico del contacto vinculado a la zona específica de la pantalla, y presentar el contenido del correo electrónico en la zona específica de la pantalla si la coincidencia tiene éxito.

20 Por ejemplo, el teléfono móvil puede extraer la dirección de correo electrónico del remitente que envía el correo electrónico desde el correo electrónico, y después hacer coincidir la dirección de correo electrónico del remitente con la dirección de correo electrónico xxxx@sohu.com de Zhang San. Si la coincidencia tiene éxito, el teléfono móvil puede saber que el correo electrónico se ha enviado desde un contacto involucrado del usuario, y después presentar el contenido del correo electrónico en la zona específica de la pantalla vinculada a la información de contacto de Zhang San.

25 Paso 209: Entrar periódicamente en www.****.com. Si se encuentra cualquier información actualizada, obtener la información dinámicamente actualizada y presentar la información dinámicamente actualizada en la zona específica de la pantalla. Por ejemplo, el teléfono móvil entra en www.****.com en segundo plano cada media hora, para comprobar si hay disponibles nuevos artículos en la tienda en línea, si hay disponible cualquier información de descuentos, o si se han añadido nuevos comentarios. Si se encuentra cualquier información actualizada, el teléfono móvil puede obtener la información dinámicamente actualizada y presentar la información dinámicamente actualizada en la zona específica de la pantalla vinculada a la información de contacto de Zhang San. Por tanto, el usuario puede obtener información actualizada sobre la tienda en línea de Zhang San en la zona específica de la pantalla.

35 Debe observarse que los precedentes pasos 205 a 209 pueden ser ejecutados en cualquier secuencia.

El anterior modo de realización puede ser implementado específicamente por medio de un dispositivo específico de hardware, y puede ser implementado por medio de algún software.

40 Utilizando el método proporcionado en este modo de realización, el contacto se fija en la pantalla para formar una lista de contactos. Se selecciona un contacto de la lista de contactos y la información de contacto del contacto seleccionado se vincula a la zona específica de la pantalla, de manera que se puede presentar información diferente sobre la información de contacto en la zona específica de la pantalla. El terminal inalámbrico obtiene activamente la información de servicios correspondiente a la información de contacto, de manera que el usuario puede obtener información sobre el contacto involucrado oportunamente, utilizando el terminal inalámbrico, por ejemplo si se recibe un mensaje corto desde el contacto, si se ha actualizado el Blog del contacto, y si hay disponibles nuevos artículos en la tienda en línea del contacto. La información de servicios obtenida se presenta en la zona específica de la pantalla, de manera que el usuario puede leer la información fácil y rápidamente sobre el contacto involucrado en la zona específica de la pantalla del terminal inalámbrico.

45 La figura 3 es un diagrama esquemático de un interfaz gráfico de usuario de un teléfono móvil en un modo de realización específico de un método de proceso de la información de contacto, de acuerdo con la presente invención. En el interfaz gráfico, por debajo de la barra de búsqueda fijada con una lista de contactos, y por debajo de la barra de búsqueda de la zona específica de la presentación en pantalla. El usuario del terminal inalámbrico puede añadir más contactos e información de contacto a la lista de contactos. El usuario puede utilizar el teclado del teléfono móvil para seleccionar de la lista de contactos un contacto que necesite involucrar. Para un teléfono móvil con pantalla táctil, el usuario puede seleccionar un contacto de la lista de contactos utilizando un lápiz o un dedo para tocar la pantalla. Por ejemplo, cuando el usuario selecciona el contacto que está más a la izquierda de la figura 3, se puede presentar la información relevante de la información del contacto en la zona específica de la pantalla de

presentación. Como se ilustra en la figura 3, se presenta la imagen de la hija de un contacto que ha cargado el contacto en Internet.

La figura 4 muestra una estructura de un terminal inalámbrico de acuerdo con un modo de realización de la presente invención. Como se ilustra en la figura 4, el terminal inalámbrico incluye un módulo 11 de establecimiento, un módulo 12 de selección, un módulo 13 de vinculación, un módulo 14 de obtención y un módulo 15 de presentación. El módulo 11 de establecimiento está configurado para establecer una lista de contactos en la pantalla. El módulo 12 de selección está configurado para seleccionar un contacto de la lista de contactos establecida por el módulo 11 de establecimiento. El módulo 13 de vinculación está configurado para vincular la información de contacto seleccionada por el módulo 12 de selección en la zona específica de la pantalla. El módulo 14 de obtención está configurado para obtener la información de servicios correspondiente a la información de contacto seleccionada que ha vinculado el módulo 13 de vinculación. El módulo 15 de presentación está configurado para presentar la información de servicios obtenida por el módulo 14 de obtención en la zona específica de la pantalla.

El principio para implementar el terminal inalámbrico proporcionado en este modo de realización es el mismo que para implementar el método de proceso de la información de contacto ilustrado en la figura 1 y no se describirá de nuevo.

Utilizando el terminal inalámbrico de este modo de realización, el contacto se fija en la pantalla para formar una lista de contactos. Se selecciona un contacto de la lista de contactos y la información de contacto del contacto seleccionado, de manera que el usuario puede obtener información sobre el contacto involucrado, se vincula a una zona específica de la pantalla, de manera que se pueden presentar informaciones diferentes sobre el contacto en la zona específica de la pantalla. El módulo de obtención obtiene activamente la información de servicios correspondiente a la información de contacto del contacto seleccionado oportunamente, utilizando el terminal inalámbrico. La información de servicios obtenida se presenta en la zona específica de la pantalla, de manera que el usuario puede leer la información fácil y rápidamente sobre el contacto involucrado en la zona específica de la pantalla, utilizando el módulo de presentación.

La figura 5 muestra una estructura de un terminal inalámbrico de acuerdo con otro modo de realización de la presente invención. Como se ilustra en la figura 5, el terminal inalámbrico incluye un módulo 11 de establecimiento, un módulo 12 de selección, un módulo 13 de vinculación, un módulo 14 de obtención y un módulo 15 de presentación. El módulo 11 de establecimiento está configurado para establecer una lista de contactos en la pantalla. El módulo 12 de selección está configurado para seleccionar un contacto de la lista de contactos establecida por el módulo 11 de establecimiento. El módulo 13 de vinculación está configurado para vincular la información de contacto seleccionada por el módulo 12 de selección en la zona específica de la pantalla. El módulo 14 de obtención está configurado para obtener la información de servicios correspondiente a la información de contacto del contacto seleccionado que ha vinculado el módulo 13 de vinculación. El módulo 15 de presentación está configurado para presentar la información de servicios obtenida por el módulo 14 de obtención en la zona específica de la pantalla.

Además, el terminal inalámbrico proporcionado en este modo de realización incluye un módulo 16 de almacenamiento configurado para almacenar el contacto, donde el contacto incluye un número de comunicaciones móviles del contacto seleccionado y al menos un número de comunicación instantánea, una dirección de entrada en la web, una dirección de correo electrónico y una dirección de la tienda en línea correspondientes al número de comunicaciones móviles. El módulo 14 de obtención puede incluir una unidad 141 de coincidencias y una unidad 142 de entrada en el sistema. La unidad 141 de coincidencias está configurada para: hacer coincidir el identificador del terminal inalámbrico del remitente, transportado en la información SMS o la información MMS recibidas, con el número de comunicaciones móviles del contacto, y enviar la información SMS o la información MMS al módulo 15 de presentación si la coincidencia tiene éxito, o hacer coincidir el identificador del correo electrónico del remitente transportado en la información de correo electrónico recibida con la dirección de correo electrónico, y enviar la información de correo electrónico al módulo 15 de presentación si la coincidencia tiene éxito. La unidad 142 de entrada en el sistema está configurada para entrar en un sitio web correspondiente al número de comunicación instantánea, a la dirección de correo electrónico, a la dirección de entrada en la web y a la dirección de la tienda en línea periódicamente, obtener la información dinámicamente actualizada correspondiente al número de comunicación instantánea, a la dirección de entrada en la web y a la dirección de la tienda en línea, y enviar la información dinámicamente actualizada al módulo 15 de presentación.

El principio de implementación del terminal inalámbrico proporcionado en este modo de realización es el mismo que para implementar el método de proceso de la información de contacto ilustrado en la figura 2, y no se describirá de nuevo.

Al utilizar el terminal inalámbrico proporcionado en este modo de realización, el contacto almacenado en el módulo de almacenamiento se fija en la pantalla para formar una lista de contactos; se selecciona un contacto de la lista de contactos y la información de contacto del contacto seleccionado se vincula a una zona específica de la pantalla, de manera que se pueden presentar diferentes informaciones sobre el contacto en la zona específica de la pantalla,

- 5 utilizando el módulo de presentación; el módulo de obtención obtiene activamente la información de servicios correspondiente a la información de contacto, de manera que el usuario puede obtener información sobre el contacto involucrado oportunamente, utilizando el terminal inalámbrico, por ejemplo, si se recibe un mensaje corto desde el contacto, si se ha actualizado el Blog del contacto, y si hay disponibles nuevos artículos en la tienda en línea del contacto; la información de servicios obtenida es presentada en la zona específica de la pantalla, de manera que el usuario puede leer fácil y rápidamente la información sobre el contacto involucrado en la zona específica de la pantalla del terminal inalámbrico.

REIVINDICACIONES

1. Un método para procesar la información de contacto para un terminal inalámbrico, comprendiendo el método:
establecer (101, 202) una lista de contactos en la pantalla;
seleccionar (102, 203) un contacto de la lista de contactos;
- 5 vincular (103, 204) la información de contacto del contacto seleccionado con una zona específica de la pantalla;
obtener (104) la información de servicios correspondiente a la información de contacto del contacto seleccionado; y
presentar (104) la información de servicios en la zona específica de la pantalla;
- la información de contacto comprende un número de comunicaciones móviles del contacto seleccionado y al menos un número de comunicación instantánea, una dirección de entrada en la web, una dirección de correo electrónico y una dirección de la tienda en línea correspondiente al número de comunicaciones móviles del contacto seleccionado;
- 10 caracterizado por que el paso de obtención (104) de la información de servicios correspondiente a la información de contacto y la presentación de la información de servicios en la zona específica de la pantalla comprende:
obtener (206, 207, 209) información dinámicamente actualizada correspondiente al número de comunicación instantánea, a la dirección de entrada en la web y a la dirección de la tienda en línea; y
15 presentar (206, 207, 209) la información dinámicamente actualizada en la zona específica de la pantalla.
2. El método de la reivindicación 1, en el que el paso de obtener (206, 207, 209) información dinámicamente actualizada correspondiente al número de comunicación instantánea, a la dirección de entrada en la web y a la dirección de la tienda en línea, comprende:
- 20 entrar (206, 207, 209) en un sitio web correspondiente al número de comunicación instantánea, a la dirección de entrada en la web y a la dirección de la tienda en línea periódicamente, y de obtener la información dinámicamente actualizada correspondiente al número de comunicación instantánea, a la dirección de entrada en la web y a la dirección de la tienda en línea.
3. Un terminal inalámbrico, que comprende:
- 25 un módulo (11) de establecimiento, configurado para establecer una lista de contactos en la pantalla;
un módulo (12) de selección, configurado para seleccionar un contacto de la lista de contactos establecida por el módulo (11) de establecimiento;
un módulo (13) de vinculación, configurado para vincular la información de contacto seleccionada por el módulo (12) de selección en la zona específica de la pantalla;
- 30 un módulo (14) de obtención, configurado para obtener la información de servicios correspondiente a la información de contacto seleccionada que ha vinculado el módulo (13) de vinculación; y
un módulo (15) de presentación, configurado para presentar la información de servicios obtenida por el módulo (14) de obtención en la zona específica de la pantalla;
- 35 comprendiendo además un módulo (16) de almacenamiento, configurado para almacenar la información de contacto, donde la información de contacto comprende un número de comunicaciones móviles del contacto seleccionado y al menos uno entre un número de comunicación instantánea, una dirección de entrada en la web, una dirección de correo electrónico y una dirección de la tienda en línea correspondiente al número de comunicaciones móviles;
- 40 caracterizado por que el módulo (14) de obtención comprende una unidad (142) de entrada, configurada para entrar en un sitio web correspondiente al número de comunicación instantánea, a la dirección de entrada en la web y a la dirección de la tienda en línea periódicamente, y para obtener la información dinámicamente actualizada correspondiente al número de comunicación instantánea, a la dirección de entrada en la web y a la dirección de la tienda en línea, y enviar la información dinámicamente actualizada al módulo de presentación.

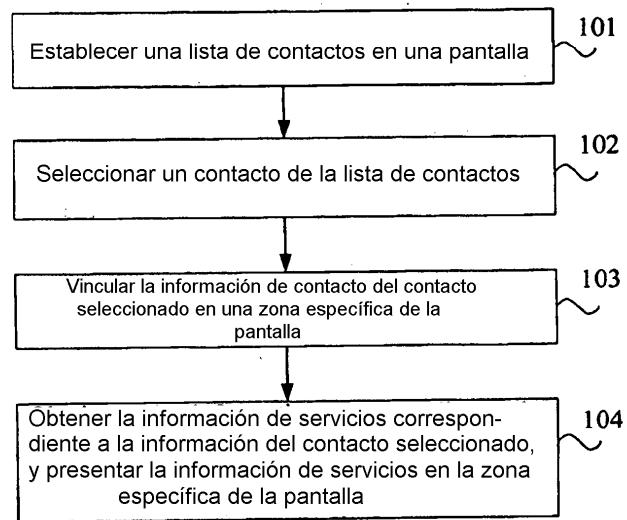


FIG. 1

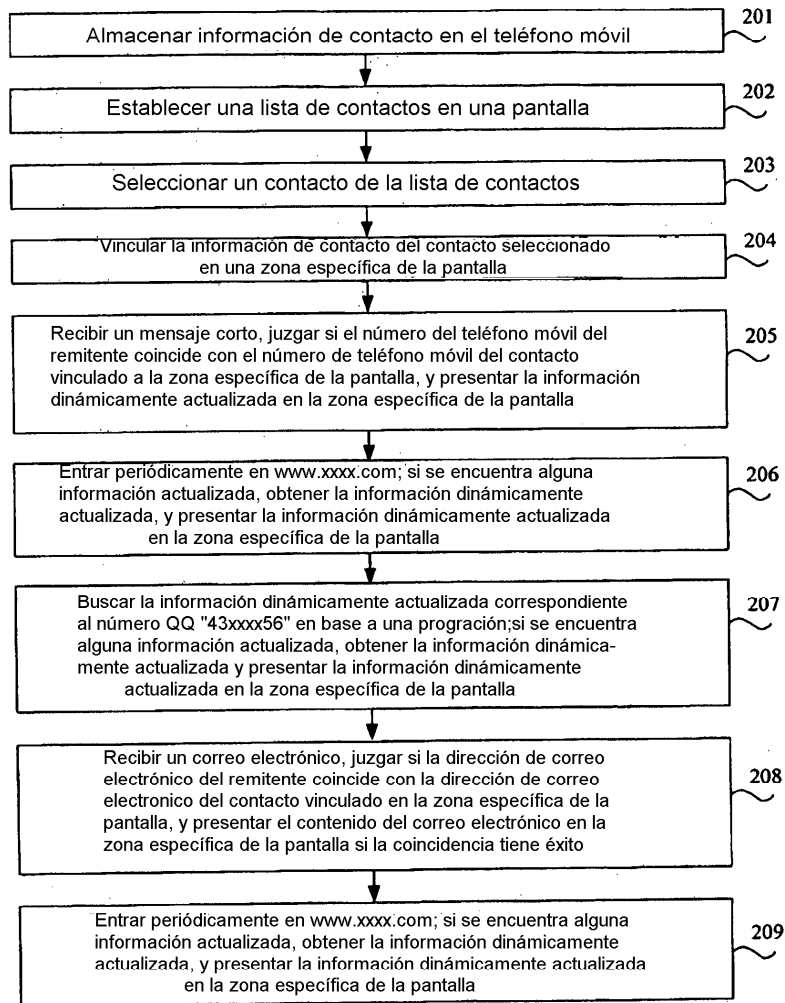


FIG. 2

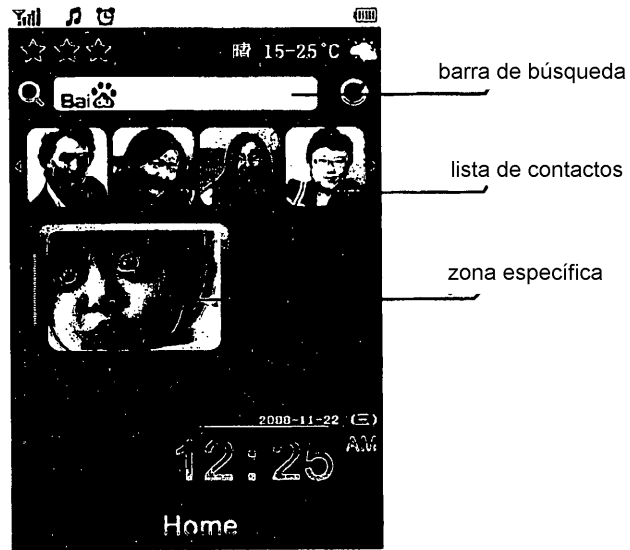


FIG. 3

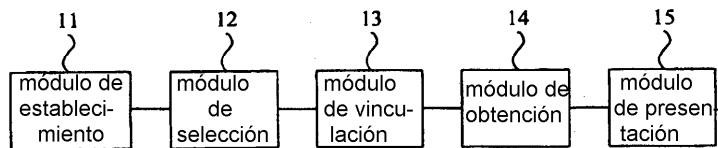


FIG. 4

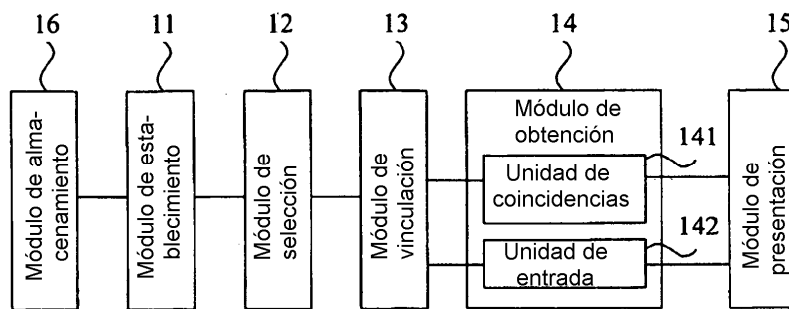


FIG. 5