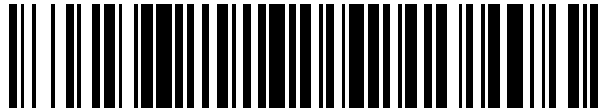


19



OFICINA ESPAÑOLA DE
PATENTES Y MARCAS

ESPAÑA



11 Número de publicación: **2 490 253**

51 Int. Cl.:

F16M 7/00 (2006.01)

A47B 91/02 (2006.01)

D06F 39/12 (2006.01)

12

TRADUCCIÓN DE PATENTE EUROPEA

T3

96 Fecha de presentación y número de la solicitud europea: **24.11.2011 E 11190613 (7)**

97 Fecha y número de publicación de la concesión europea: **14.05.2014 EP 2458257**

54 Título: **Pata ajustable para aparatos de tipo doméstico**

30 Prioridad:

26.11.2010 TR 201009771

45 Fecha de publicación y mención en BOPI de la traducción de la patente:

03.09.2014

73 Titular/es:

**VESTEL BEYAZ ESYA SANAYI VE TICARET A.S.
(100.0%)
Organize Sanayi Bölgesi
45030 Manisa, TR**

72 Inventor/es:

**IMIR, CAN y
INCI, OMER CAN**

74 Agente/Representante:

ARPE FERNÁNDEZ, Manuel

ES 2 490 253 T3

Aviso: En el plazo de nueve meses a contar desde la fecha de publicación en el Boletín europeo de patentes, de la mención de concesión de la patente europea, cualquier persona podrá oponerse ante la Oficina Europea de Patentes a la patente concedida. La oposición deberá formularse por escrito y estar motivada; sólo se considerará como formulada una vez que se haya realizado el pago de la tasa de oposición (art. 99.1 del Convenio sobre concesión de Patentes Europeas).

DESCRIPCIÓN

Pata ajustable para aparatos de tipo doméstico

5 Campo de la invención

[0001] La presente invención se refiere a patas ajustables proporcionadas en aparatos de tipo doméstico que se utilizan para asentar el aparato sobre el suelo.

10 Antecedentes de la invención

[0002] El asentamiento completo de los aparatos electrodomésticos (también conocidos como línea blanca) sobre el suelo donde se colocan, es crucial del mismo modo que su permanencia en una posición horizontal. Para este fin, se disponen de varias patas ajustables que se han desarrollado para electrodomésticos que deben mantenerse fijados al suelo (por ejemplo, lavadoras), y para aparatos que deben permanecer en una posición horizontal (por ejemplo, frigoríficos, hornos).

15

[0003] La solicitud de patente publicada nº US 04801114 de la técnica anterior es un ejemplo del objeto asunto de la invención. Esta solicitud describe un aparato de tipo doméstico cuyas patas traseras son ajustables. Las patas traseras de este aparato están acopladas entre sí por una barra interconectada, y pueden deslizarse dentro de los conductos curvados; la posición horizontal del aparato está asegurada por el alargamiento de una de las patas mientras que la otra pata se acorta. El sistema parece ser desventajoso por el hecho de que la producción de dicho sistema es difícil, debido a las propiedades estructurales del mismo, y a que las patas no pueden funcionar de forma mutuamente independiente. Aparte de eso, se debe acceder a la parte posterior del aparato para hacer ajustes.

20

[0004] En el documento DE 202005012526 U1 se describe una manera de resolver dichos problemas. En este documento, está dispuesto el mecanismo de ajuste en altura. El mecanismo de ajuste en altura tiene una varilla giratoria y un perno en el mismo eje. Mientras el perno está girando, la varilla también gira. Existe una tuerca cuya rosca interna comunica con la rosca del perno. Cuando hay rotación del perno, hay un desplazamiento de la tuerca de ajuste. En la tuerca de ajuste, hay un plano inclinado. Dicho plano inclinado está en contacto con el plano oblicuo de la porción de pata. El desplazamiento de la tuerca de ajuste produce el desplazamiento del plano oblicuo de la porción de pata. Como consecuencia de este desplazamiento el electrodoméstico se pone más alto.

25

[0005] En el documento de patente US 2932122, existen dos niveles de regulación del aparato. Uno de ellos es de izquierda a derecha y otro de delante hacia atrás. Para regular de delante hacia atrás, se coloca un regulador manual opuesto al pie no ajustable. Para nivelar el aparato, un destornillador o llave, pasante a través de la pequeña apertura de la parte frontal del revestimiento del aparato, se utiliza para girar el tornillo de ajuste. Para la nivelación de izquierda a derecha, el regulador manual se coloca frente al regulador automático. Si el centro de gravedad está hacia el regulador automático puede aplicarse una ligera presión hacia abajo en la esquina diagonalmente opuesta al regulador automático para así garantizar tres puntos de apoyo en el regulador manual y en la pata no ajustable, los cuales permitirán al regulador automático ajustarse automáticamente y de forma descendente hacia el suelo y por tanto proporcionar un cuarto punto de apoyo.

35

[0006] En el documento de patente US 4955569 A, están contenidos dos conjuntos de disposiciones de nivelación. Cada disposición de nivelación, incluye un conjunto de rodillos para mover el refrigerador hacia adelante y hacia atrás. La disposición de nivelación delantera se utiliza inicialmente para colocar el refrigerador en posición y nivelar la parte trasera del refrigerador de lado a lado. La disposición de nivelación trasera se utiliza para nivelar la parte trasera del refrigerador con respecto a la parte frontal del mismo. Para levantar la parte delantera del refrigerador es suficiente con levantar los rodillos del suelo. Cuando la varilla se gira hacia la derecha, el dispositivo de nivelación se moverá hacia adelante sobre los rodillos, como resultado de lo cual la parte trasera del refrigerador ascenderá. Cuando se hace girar la varilla hacia la izquierda, la disposición de nivelación se mueve hacia atrás. El peso del refrigerador también ayudará a la disposición a moverse hacia atrás.

40

45

50 Sumario de la invención

[0007] El aparato de tipo doméstico de la invención comprende, al menos, una pata ajustable, provista bajo el cuerpo del electrodoméstico, que lo soporta firmemente sobre el suelo. El aparato también está provisto de pivotes que pueden girar alrededor de su propio eje longitudinal, cada uno conectado con una pata, que se extiende desde la parte frontal del cuerpo hacia la parte posterior y que tiene un extremo giratorio que sobresale desde la parte frontal del cuerpo.

55

[0008] El otro extremo de cada pivote entra dentro de la corredera a través de una unión roscada atornillada. La corredera puede deslizarse hacia delante y hacia atrás a lo largo del pivote mientras el mismo está siendo girado. La superficie inferior de la corredera, que está prevista en forma de plano oblicuo, contacta con la superficie superior de la pata, la cual también está en forma de plano oblicuo; y la corredera soporta el peso del cuerpo del aparato.

60

Objeto de la invención

[0009] El objetivo de la presente invención es proveer un aparato de tipo doméstico cuyas patas son ajustables de forma independiente.

65

[0010] Otro objetivo de la invención es asegurar que dichas patas se puedan ajustar desde la parte frontal del aparato electrodoméstico.

[0011] Otro objetivo de la invención es conseguir un aparato de tipo doméstico electrodoméstico fiable que tenga las características anteriormente mencionadas, y que sea simple y rentables de producir.

5

Descripción de las figuras

[0012] Un aparato tipo doméstico ejemplar de la invención y una pata ajustable del mismo se ilustran en las figuras anexas, en las que

10

La figura 1 es una vista en perspectiva de una sección del aparato de tipo doméstico.

La figura 2 es una vista detallada de la parte inferior del aparato de tipo doméstico.

La figura 3 es una vista lateral del aparato de tipo doméstico.

La figura 4 es una vista en sección de la pata ajustable.

15

[0013] Las partes en las figuras está enumeradas individualmente y los términos de estos números de referencia corresponden a los siguientes.

20

Aparato tipo doméstico (A)

Cuerpo del aparato (1)

Pata (2)

Superficie superior (2a)

Corredera (3)

25

Superficie inferior (3a)

Pivote (4)

Base (5)

Alojamiento (6)

Parte trasera del aparato (7)

Parte frontal del aparato (8)

30

Extremo giratorio (9)

Abertura (10)

Zócalo (11)

35

Divulgación de la invención

[0014] Las figuras 1 a 3 muestran respectivamente una vista en perspectiva y una vista lateral de una sección del aparato (A). Debajo del cuerpo (1) del aparato está prevista, al menos, una pata ajustable (2) que aguanta firmemente en el suelo y soporta el cuerpo entero (1) del aparato.

40

[0015] El electrodoméstico (A) de la invención está provisto de pivotes (4), cada uno conectado a una pata (2), que se extienden desde la parte delantera (8) del cuerpo (1) hacia la parte posterior (7). Cada pivote (4) tiene un extremo giratorio (9) que sobresale desde la parte delantera (8) del cuerpo (1); permitiendo así a los usuarios girar el pivote (4) alrededor de su propio eje longitudinal. El otro extremo del pivote (4) entra en una corredera (3), los detalles de la cual se describen más adelante, donde el pivote (4) y la corredera (3) están mutuamente acoplados a través de una unión roscada atornillada. En otras palabras, la corredera (3) se puede deslizar hacia delante y hacia atrás a lo largo del pivote (4) mientras el pivote (4) está siendo girado. (La corredera (3) soporta el peso del cuerpo (1) del aparato y transmite esta carga a la pata (2)).

45

[0016] La pata (2) y la corredera (3) en contacto mutuo y se encuentran en el mismo alojamiento (6). El alojamiento (6) está fijado sobre la base (5) del aparato (por tornillos, etc., y/o acoplamiento de encaje a presión); y el alojamiento está provisto en ambos lados (6) de una abertura (10) a través de la cual la corredera (3) puede moverse (en vaivén a lo largo del pivote (4)) en una dirección y con un zócalo (11) (mostrado en la figura 4) a través del cual la pata (2) se mueve hacia arriba y hacia abajo (con respecto al alojamiento(6)).

50

[0017] La figura 4 ilustra la vista en sección de la pata (2) junto con los componentes asociados. La corredera (3) se encuentra sobre la pata (2), como se muestra, y la parte superior (2a) de dicha pata (2), que está en forma de plano oblicuo, y la superficie inferior (3a) de la corredera (3), que también está en forma de un plano oblicuo, están en contacto mutuo. (Las superficies de contacto (2a, 3a) se puede recubrir con materiales que tengan un bajo coeficiente de fricción (por ejemplo, teflón) o bien los componentes de contacto pueden estar hechos de materiales con un bajo coeficiente de fricción.) Por esta razón, la pata (2) se desliza hacia arriba y hacia abajo (con respecto a la alojamiento (6)) a través del zócalo (11) mientras la corredera (3) se mueve hacia delante y hacia atrás. (La pata (2) y la alojamiento (6) actúan de forma dependiente. Cuando la pata (2) se mantiene firmemente en el suelo, por ejemplo, el alojamiento (6) y por tanto, la base (5) y el cuerpo (1) al que está conectado la base, se mueven hacia arriba y hacia abajo con el movimiento de la corredera (3)).

55

60

[0018] Gracias al aparato (A) de la presente invención, cada pata (2), provista debajo del cuerpo (1) del aparato se puede ajustar independientemente y de forma rápida y fácil sin necesidad de acceder a la parte inferior o parte posterior del cuerpo (1).

65

REIVINDICACIONES

- 5 1. Aparato de uso doméstico (A) que comprende un cuerpo (1) y al menos una pata ajustable (2), que lo soporta firmemente sobre el suelo, situada debajo del cuerpo; unos pivotes (4) que pueden girar alrededor de su propio eje longitudinal, cada uno conectado con una pata (2), extendiéndose desde la parte delantera (8) del cuerpo hacia la parte posterior (7) y que tiene un extremo giratorio (9) que sobresale de la parte delantera (8) del cuerpo (1); una corredera (3) en la que el otro extremo de cada pivote (4) se introduce a través de una unión roscada de tornillo; la cual puede deslizarse hacia atrás y hacia delante a lo largo del pivote (4) mientras el pivote (4) se gira; una superficie inferior (3a) la cual contacta con la superficie superior (2a) de la pata (2); la cual soporta el peso del cuerpo (1) del electrodoméstico, caracterizada por incluir adicionalmente un alojamiento (6) fijado en la base (5) del aparato; provistos ambos de una abertura (10) a través de la cual, la corredera (3) se puede desplazar hacia atrás y adelante a lo largo del pivote (4) y con un zócalo (11) a través del cual el alojamiento (6) se desplaza hacia arriba y hacia abajo con respecto a la pata (2).
- 10

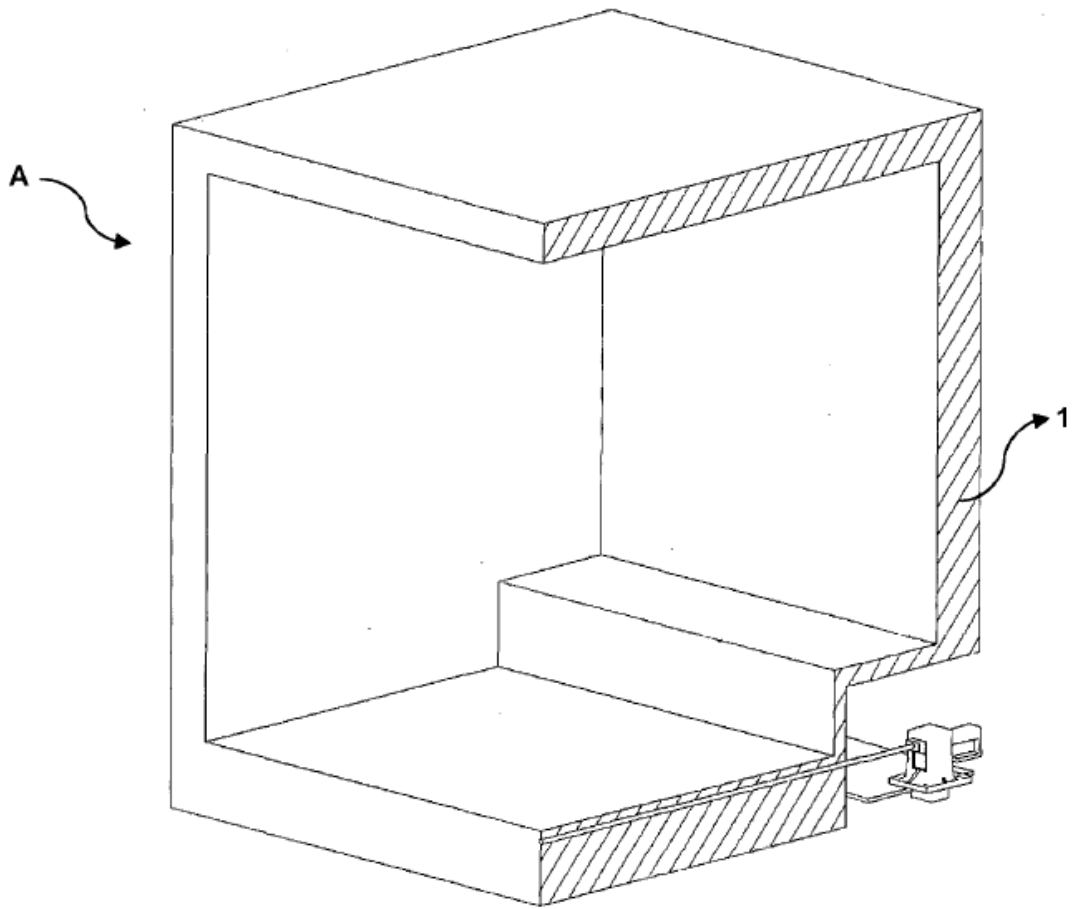


FIGURA - 1

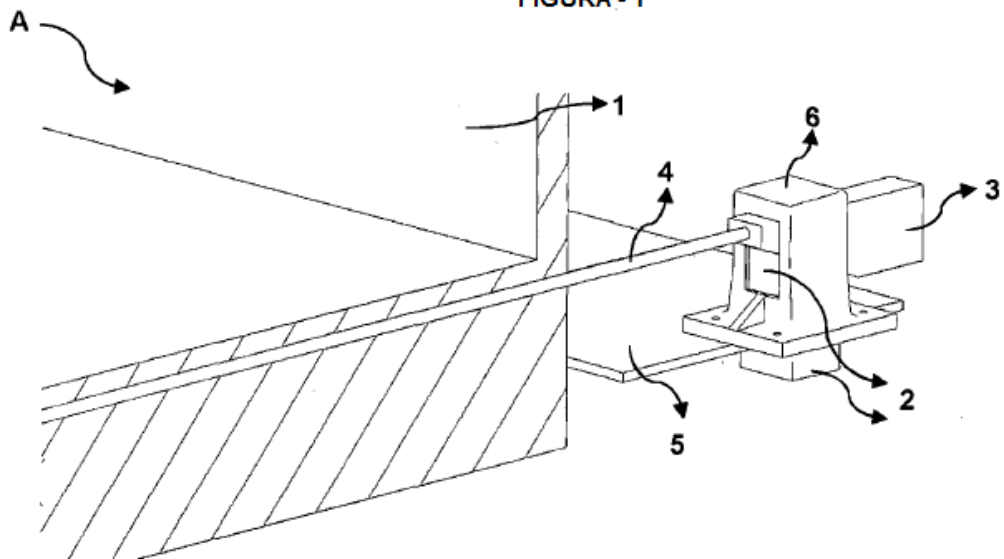
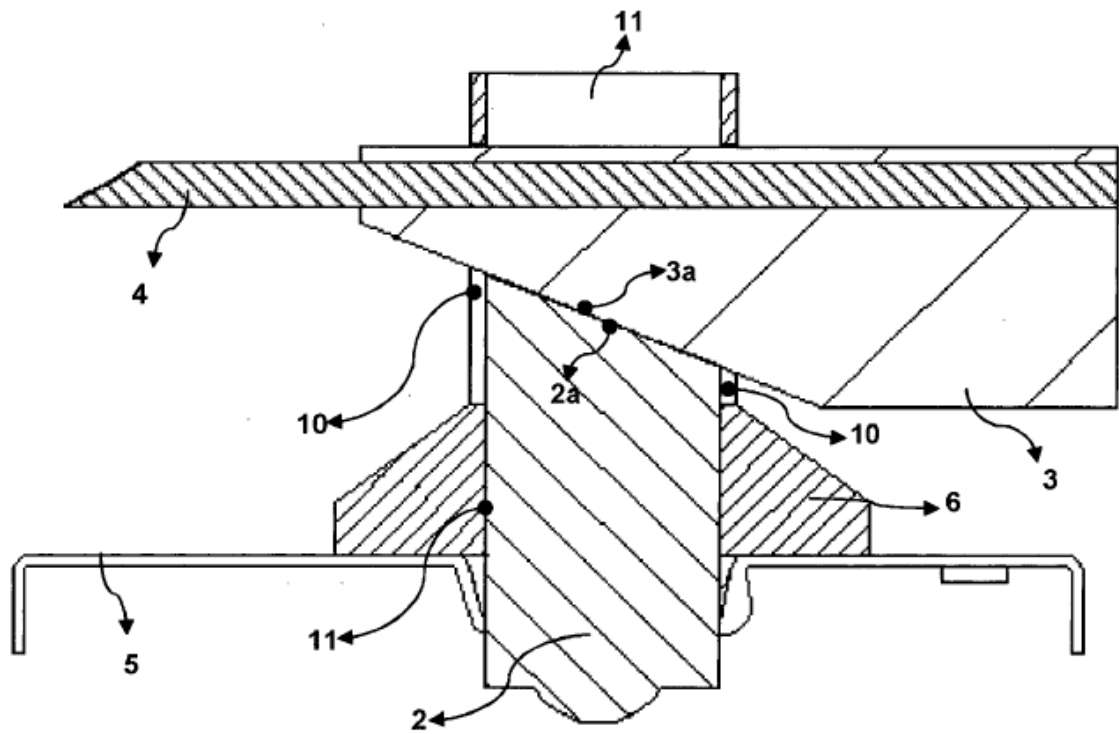
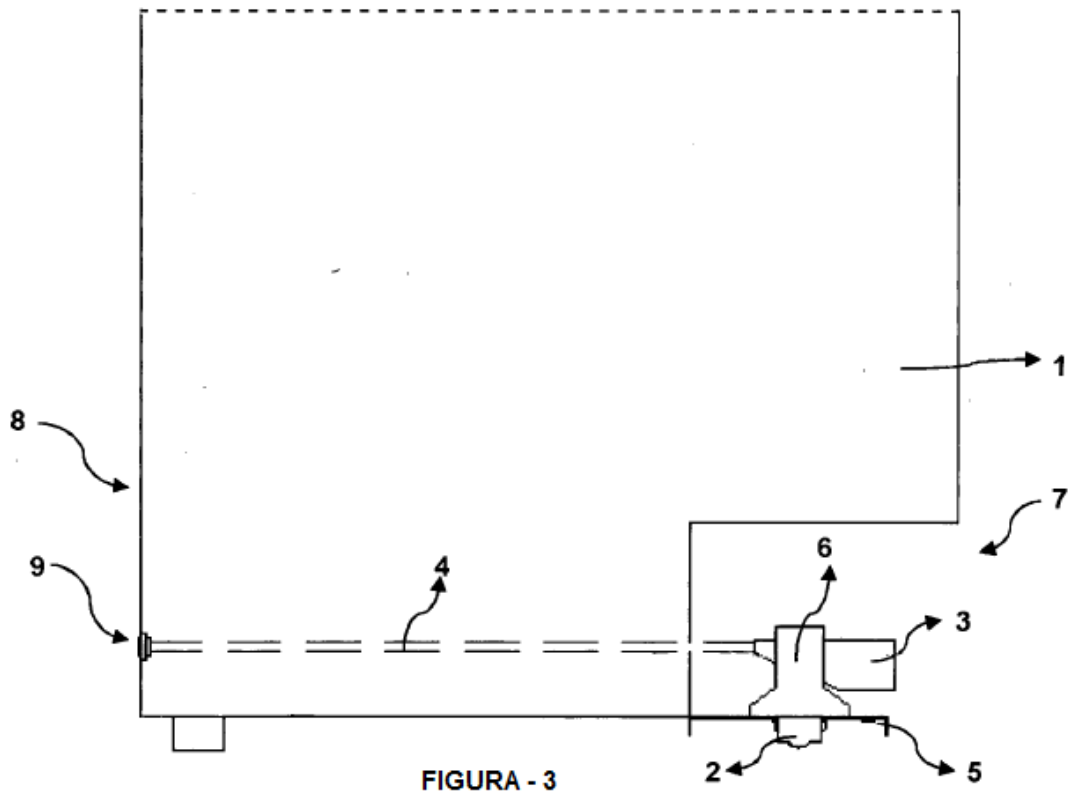


FIGURA - 2



REFERENCIAS CITADAS EN LA DESCRIPCIÓN

5 La lista de referencias citada por el solicitante lo es solamente para utilidad del lector, no formando parte de los documentos de patente europeos. Aún cuando las referencias han sido cuidadosamente recopiladas, no pueden excluirse errores u omisiones y la OEP rechaza toda responsabilidad a este respecto.

Documentos de patente citados en la descripción

- 10
- US 04801114 A [0003]
 - DE 202005012526 U1 [0004]
 - US 2932122 A [0005]
 - US 4955569 A [0006]