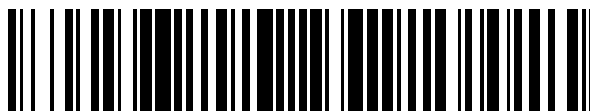


19



OFICINA ESPAÑOLA DE  
PATENTES Y MARCAS

ESPAÑA



11 Número de publicación: **2 491 518**

51 Int. Cl.:

**B05B 7/24** (2006.01)

**B05B 15/06** (2006.01)

12

TRADUCCIÓN DE PATENTE EUROPEA

T3

96 Fecha de presentación y número de la solicitud europea: **14.01.1998 E 09006817 (2)**

97 Fecha y número de publicación de la concesión europea: **18.06.2014 EP 2090373**

54 Título: **Aparato para pulverizar líquidos, y revestimientos interiores y recipientes desechables adecuados para su utilización con estos**

30 Prioridad:

**24.01.1997 GB 9701447**

**18.06.1997 GB 9712784**

45 Fecha de publicación y mención en BOPI de la traducción de la patente:

**08.09.2014**

73 Titular/es:

**3M COMPANY (100.0%)  
3M CENTER, P.O. BOX 33427  
ST. PAUL, MINNESOTA 55133-3427, US**

72 Inventor/es:

**JOSEPH, STEPHEN C. P.;  
DOUGLAS, MALCOLM F.;  
BUTLER, ALAN F.;  
BASTOW, DAVID R.;  
SALHUS, JERRY E. y  
HARTFEL, MARGARET E.**

74 Agente/Representante:

**DE ELZABURU MÁRQUEZ, Alberto**

**ES 2 491 518 T3**

Aviso: En el plazo de nueve meses a contar desde la fecha de publicación en el Boletín europeo de patentes, de la mención de concesión de la patente europea, cualquier persona podrá oponerse ante la Oficina Europea de Patentes a la patente concedida. La oposición deberá formularse por escrito y estar motivada; sólo se considerará como formulada una vez que se haya realizado el pago de la tasa de oposición (art. 99.1 del Convenio sobre concesión de Patentes Europeas).

## DESCRIPCIÓN

Aparato para pulverizar líquidos, y revestimientos interiores y recipientes desechables adecuados para su utilización con estos

5 La presente invención se refiere a una pistola pulverizadora alimentada por gravedad que comprende un depósito de fluido y método para proporcionar dicha pistola pulverizadora alimentada por gravedad.

10 Existen muchos usos, en muchos campos técnicos diferentes, para recipientes desechables. Por ejemplo, muchas mercancías se envasan en recipientes desechables (por ejemplo, bolsas) antes o después de su compra. Cuando el recipiente desechable es una bolsa de plástico, el comprador lo reutilizará a menudo como un revestimiento interior desechable para otro receptáculo, por ejemplo un cubo de la basura. En algunos casos, se fabrican revestimientos interiores desechables específicamente para su utilización en otros receptáculos reutilizables: en esos casos, el revestimiento interior puede estar destinado a ayudar a la eliminación del contenido del receptáculo (como en el caso de un revestimiento interior en un cubo de la basura); para proteger el receptáculo o su contenido; o para facilitar, o incluso eliminar, la limpieza del receptáculo.

15 La utilización de un revestimiento interior en un receptáculo en el que una sustancia semejante a pegamento, pintura o yeso se mezcla o está contenida para su utilización puede ser particularmente ventajosa, desde el punto de vista de facilitar la limpieza del receptáculo después de su uso y de impedir que sustancias en el receptáculo resulten contaminadas por los restos de otras sustancias. Los receptáculos en los que se mezclan o está contenidas pinturas para su utilización, por ejemplo, deben estar limpios para asegurar que el color o la calidad de la pintura no se altera por trazas de otras sustancias: esto es particularmente importante, como se ha explicado anteriormente, cuando se 20 está volviendo a pintar un vehículo y se requiere que la pintura concuerde con la existente. Para evitar problemas de contaminación cuando se mezclan pinturas, la puesta en práctica en los talleres de reparaciones para vehículos es a menudo utilizar copas de papel de cera desechables como recipientes de mezcla, particularmente cuando sólo se requiere una pequeña cantidad de pintura. Un enfoque alternativo, propuesto en el documento US-A-4.383.635, implica la disposición de un recipiente desechable que, para su utilización, está situado en un receptáculo reutilizable semejante a un almacén.

25 En el campo técnico de las pistolas pulverizadoras, se ha propuesto, por diversas razones, que se debe utilizar un revestimiento interior desechable en el depósito de la pistola (véanse los documentos US-A-3.211.324, 3.255.972, 4.151.929, 4.951.875 y 5.143.294, y EP-A-0 678 334). Generalmente, son bien conocidas las pistolas para pulverizar líquidos (por ejemplo, pinturas, productos químicos para el jardín, etc.) y comprenden típicamente un depósito en el que está contenido un líquido a distribuir, y una boquilla pulverizadora a través de la que se distribuye el líquido, a 30 presión, bajo el control de un mecanismo de gatillo. El líquido se puede alimentar desde el depósito por gravedad y/o puede ser arrastrado en una corriente de fluido a presión, por ejemplo aire o agua, que se suministra a la pistola desde una fuente externa.

35 En US 3 432 104 o US 5 248 089 también se han descrito pistolas pulverizadoras que comprenden un depósito con un revestimiento interior.

40 Cuando un usuario desea cambiar el líquido en el depósito de una pistola pulverizadora, usualmente es necesario limpiar la pistola muy a fondo para asegurar que no se mantiene en la pistola ninguna traza del líquido antiguo que contamine el nuevo líquido. Esto se aplica particularmente a pistolas pulverizadoras de pintura puesto que cualquier traza de una dosis antigua de pintura que se mantenga en una pistola puede afectar al color de una nueva dosis de pintura, hasta el punto de que la nueva dosis de pintura quede inútil. Esto puede causar problemas especialmente 45 en talleres de reparaciones para vehículos en los que se requiere a menudo que la pintura aplicada a un vehículo concuerde exactamente con la pintura existente. Alternativamente, si se han dejado secar residuos de pintura dentro de la pistola, pueden descascarillarse y contaminar la nueva dosis de pintura. La limpieza de pistolas pulverizadoras es, no obstante, una operación relativamente compleja y que consume tiempo. Además, en el caso de pistolas pulverizadoras de pintura, la operación de limpieza implica la utilización de cantidades relativamente grandes de disolventes que, por razones medioambientales, se deberían manipular y desechar con cuidado. Esto, a su vez, se puede añadir sustancialmente al coste de una operación de pintado. Ya se ha sugerido (véase, por ejemplo, el documento EP-A-0 678 334 mencionado anteriormente) que la utilización de un revestimiento interior desechable en el depósito de pintura (es decir, el bote de pintura) de una pistola pulverizadora puede simplificar la limpieza de la 50 pistola y reducir la cantidad requerida de disolvente.

La presente invención se refiere a una pistola pulverizadora alimentada por gravedad como se define en las reivindicaciones 1-4 y a un método para proporcionar una pistola pulverizadora alimentada por gravedad como se define en las reivindicaciones 5-12.

55 Se describe un recipiente que es suficientemente económico para ser desechable y que preferentemente se puede aplastar cuando se ha de desechar pero que, no obstante, es relativamente fácil de manipular y llenar cuando se utiliza. Más especialmente, se describe un recipiente de este tipo que es adecuado para su utilización como un revestimiento interior en otro receptáculo. La solicitud se refiere asimismo a permitir que se simplifique la limpieza de

pistolas pulverizadoras y aparatos semejantes, y a permitir por ello que se reduzca el tiempo y los gastos asociados con dicha operación.

5 Se describe un recipiente que comprende paredes laterales y una base relativamente rígida termoconformada/conformada por vacío a partir de un material plástico; en el que las paredes laterales son delgadas en comparación con la base y se pueden aplastar, pero el recipiente es capaz de estar derecho, sin apoyo, sobre la base con las paredes laterales extendidas y verticales.

10 Más especialmente, se describe un recipiente, que comprende una base, y paredes laterales que se extienden desde la base; en el que la base y las paredes laterales están termoconformadas/conformadas por vacío juntas a partir de un material plástico, de tal manera que la base es relativamente rígida y las paredes laterales son delgadas en comparación con la base y se pueden aplastar, pero el recipiente es capaz de estar derecho, sin apoyo, sobre la base con las paredes laterales extendidas y verticales.

15 Un recipiente se puede utilizar como un revestimiento interior para un receptáculo, teniendo dicho revestimiento una forma que se corresponde con el interior del receptáculo. Como una modificación, la invención describe asimismo, en combinación con un receptáculo, un revestimiento interior desechable que ajusta dentro del receptáculo y tiene una forma correspondiente al interior del mismo, en el que dicho revestimiento está termoconformado/conformado por vacío a partir de un material plástico. El revestimiento interior se puede aplastar.

20 Se describe una pistola pulverizadora alimentada por gravedad que comprende un depósito de fluido; un revestimiento interior desmontable, que se puede aplastar, que tiene una forma correspondiente al interior del depósito, y es un ajuste apretado dentro del mismo, y una boquilla pulverizadora para distribuir fluido desde dentro del revestimiento interior, en el que dicho revestimiento se aplasta cuando se retira fluido de su interior durante el funcionamiento de la pistola.

25 Asimismo, una pistola pulverizadora alimentada por gravedad, que comprende un depósito de fluido que tiene una tapa desmontable situada en una abertura en el depósito; un revestimiento interior desmontable situado dentro del depósito y asegurado al mismo, mediante la tapa, en la periferia de la abertura; y una boquilla pulverizadora para distribuir fluido desde dentro del revestimiento interior; en el que dicho revestimiento se puede desmontar del depósito junto con la tapa.

30 Asimismo se describe una pistola pulverizadora alimentada por gravedad que comprende un depósito de fluido que tiene una tapa desmontable situada en una abertura del mismo, y una boquilla pulverizadora para distribuir fluido extraído de dentro del depósito a través de una salida en la tapa; en el que dicho depósito se puede desmontar de la pistola y es capaz de estar derecho por sí mismo para permitir que se cargue fluido en el depósito a través de la abertura.

Además se describe una pistola pulverizadora que comprende un depósito de fluido; y una boquilla pulverizadora para distribuir fluido desde dentro del depósito; comprendiendo el depósito un recipiente autoportante que se puede desmontar de la pistola y que se puede aplastar para su eliminación.

35 Se describe un depósito de fluido para fijación a una pistola pulverizadora, teniendo dicho depósito una tapa desmontable que está situada en una abertura del depósito y en la que está formada una salida de fluido para el depósito; incluyendo el depósito un revestimiento interior desmontable, que se puede aplastar, que tiene una forma correspondiente al depósito, y es un ajuste apretado dentro del mismo; en el que dicho revestimiento está asegurado al depósito mediante la tapa en la periferia de la abertura y se puede desmontar del depósito junto con la tapa. Se describe un depósito de fluido para fijación a una pistola pulverizadora, teniendo dicho depósito una tapa desmontable que está situada en una abertura del depósito y en la que está formada una salida de fluido para el depósito, estando conformada la salida de fluido para fijación a la pistola pulverizadora; y una descarga de aire, que se puede cerrar, en el extremo del depósito, alejado de la tapa.

45 Se describe un revestimiento interior para su utilización en el depósito de una pistola pulverizadora, estando conformado dicho revestimiento a partir de un material plástico y siendo un ajuste apretado dentro del depósito; teniendo el revestimiento interior una base relativamente rígida, y paredes laterales que son delgadas en comparación con la base y que se pueden aplastar.

50 Se describe una pistola pulverizadora que comprende un depósito de fluido, y una boquilla pulverizadora para distribuir fluido desde dentro del depósito, teniendo dicho depósito una tapa desmontable e incluyendo un filtro de rejilla desmontable, generalmente cónico, asegurado en el depósito mediante la tapa.

Se describe una pistola pulverizadora alimentada por gravedad que comprende un depósito de fluido, y una boquilla pulverizadora para distribuir fluido desde dentro del depósito, teniendo dicho depósito una tapa desmontable y un revestimiento interior desmontable asegurado en el depósito mediante la tapa.

55 La expresión "termoconformación/conformación por vacío", como se utiliza en la presente memoria, significa un procedimiento mediante el cual se calienta una lámina de material hasta un estado ablandado y es conformada en una forma requerida, definida por un molde, mientras está en dicho estado ablandado. Incluye el caso en el que se

utiliza la aplicación de una presión diferencial de aire para ayudar a conformar el material en la forma requerida y, en particular, incluye el caso en el que se produce vacío en un lado del material para ayudar a conformarlo en la forma requerida (conocido asimismo simplemente como “conformación por vacío”).

5 La expresión “que se puede aplastar”, como se utiliza en la presente memoria con referencia a las paredes laterales de un recipiente/revestimiento interior de acuerdo con la invención, indica que las paredes laterales pueden ser distorsionadas de manera que, por la aplicación de presión moderada (por ejemplo, presión manual), el reborde del recipiente se puede empujar hacia la base del recipiente, sin que se rompan dichas paredes.

10 El término “pintura” se utiliza en la presente memoria para incluir todas las formas de material de revestimiento a modo de pintura que se puede aplicar a una superficie utilizando una pistola pulverizadora, esté o no destinado a colorear la superficie. El término incluye, por ejemplo, imprimaciones, capas base, barnices y materiales similares.

Solamente a modo de ejemplo, se describirán realizaciones de la invención con referencia a los dibujos que se acompañan, en los que:

la figura 1 es una vista, en perspectiva, de una pistola pulverizadora de la técnica anterior, mostrada parcialmente desmontada, de manera que se puede llenar de pintura;

15 la figura 2 muestra los componentes de una forma alternativa de depósito de pintura para la pistola de la figura 1, en un estado en despiece ordenado;

la figura 3 muestra el depósito de pintura de la figura 2, en un estado montado, con un adaptador para conectar dicho depósito a una pistola pulverizadora;

20 la figura 4 muestra una sección transversal longitudinal a través del depósito de pintura y del adaptador de la figura 3;

la figura 5 muestra el depósito de pintura de la figura 4 cuando se fija a una pistola pulverizadora;

la figura 6 muestra el depósito de pintura de la figura 4 cuando se utiliza sobre una pistola pulverizadora;

la figura 7 muestra componentes del depósito de pintura de la figura 4 que se desmontan después de su uso;

la figura 8 es similar a la figura 2, pero muestra una forma modificada de depósito de pintura;

25 la figura 9 muestra una sección transversal longitudinal a través de una forma alternativa de tapa para los depósitos de pintura de las figuras 2 a 4, y 8;

la figura 10 es similar a la figura 2, pero muestra otra forma modificada de depósito de pintura;

la figura 11 muestra parte de una sección transversal longitudinal a través del depósito de pintura de la figura 10;

30 la figura 12 muestra una pistola pulverizadora similar a la de la figura 1, pero con una forma alternativa de depósito de pintura;

la figura 13 muestra la pistola de la figura 12 con una forma modificada de depósito de pintura;

la figura 14 ilustra una modificación del depósito de la pistola de la figura 13;

la figura 15 es una vista, similar a la figura 3, de una forma alternativa de depósito de pintura;

las figuras 16 y 17 muestran formas modificadas de un componente de la figura 15;

35 la figura 18 ilustra la utilización de un soporte para el depósito de pintura de la figura 15;

la figura 19 es una vista, en perspectiva, de un revestimiento interior/recipiente de acuerdo con la invención;

la figura 20 es una vista similar, pero que muestra el revestimiento interior/recipiente en vías de ser aplastado para su eliminación;

40 las figuras 21(a) a 21(c) son ilustraciones diagramáticas de un método para fabricar un revestimiento interior para los depósitos de pintura de las figuras 2 a 4, y 10;

la figura 22 ilustra una modificación del método de la figura 21;

la figura 23 muestra una jarra graduada de mezcla de pintura; y

la figura 24 muestra un revestimiento interior para su utilización con la jarra graduada de la figura 23.

La figura 1 de los dibujos ilustra una pistola pulverizadora de pintura 1 típica de la técnica anterior del tipo alimentada por gravedad. La pistola 1 comprende un cuerpo 2, una empuñadura 3 que se extiende hacia abajo desde el extremo trasero del cuerpo, y una boquilla pulverizadora 4 en el extremo delantero del cuerpo. La pistola es accionada manualmente mediante un gatillo 5 que está montado a pivotamiento en los lados de la misma. El depósito de pintura, o bote de pintura, 6 que contiene pintura (o material similar) a descargar mediante la pistola, está situado sobre la parte superior del cuerpo 2 y está en comunicación con un conducto de paso interno (no visible) para aire comprimido, que se extiende a través de la pistola desde un conector 7 en el extremo inferior de la empuñadura 3 hasta la boquilla 4. Cuando se utiliza, el conector 7 está conectado a una fuente de aire comprimido (no mostrada) de manera que, cuando el usuario aprieta el gatillo 5, se suministra aire comprimido a través de la pistola hasta la boquilla 4 y arrastra y atomiza pintura que se está suministrando por gravedad desde el bote 6. La pintura se descarga a continuación a través de la boquilla 4 con el aire comprimido, como una sustancia pulverizada.

La pintura que está contenida en el bote 6 se mezcla a menudo a mano (para lo que se requiere un receptáculo independiente, por ejemplo una jarra), y se vierte en el bote. Para asegurar que no hay partículas no deseadas en la pintura, lo que deterioraría el acabado de la superficie pintada, la pintura se vierte usualmente en el bote 6 a través de un filtro. La figura 1 muestra la tapa 8 del bote 6 desmontada para este objetivo, y un filtro cónico 9 a punto de ser situado en el extremo abierto del bote. El filtro 9 se muestra como que es un tipo conocido de filtro cónico desechable, que tiene lados macizos y una parte de malla filtrante 10 en el extremo puntiagudo del cono. Cuando el bote 6 se ha llenado de pintura, el filtro 9 se desmonta y descarta, y la tapa 8 del bote se sustituye. Si el filtro 9 es un filtro reutilizable, entonces, semejante a la pistola, se debería limpiar a fondo antes de que se utilice con un líquido diferente (por ejemplo, una pintura de un color diferente o un líquido que tiene una composición química diferente).

La figura 2 ilustra los componentes de una forma alternativa de bote de pintura 11 que se puede utilizar con la pistola 1 de la figura 1 (o cualquier pistola similar) en vez del bote 6. La forma alternativa de bote de pintura 11 se muestra montada en la figura 3 y (en sección transversal) en la figura 4.

El bote de pintura 11 comprende un recipiente abierto 12, comparable en tamaño a un bote usual de pintura de una pistola pulverizadora de mano, que tiene un agujero 12A para el aire en su base y provista de un revestimiento interior 13 desechable. El revestimiento interior 13 se corresponde en forma con el interior (y es un ajuste apretado en el mismo) del recipiente 12 y tiene un reborde estrecho 14 en el extremo abierto que asienta sobre el borde superior de dicho recipiente. El recipiente 12 tiene asimismo una tapa 15 desechable que es un ajuste por empuje en el extremo abierto del revestimiento interior 13. La tapa 15 tiene una abertura central 16 (figura 4) desde la que se extiende un tubo conector 17 provisto, en su extremo, de prolongaciones hacia fuera 18 que forman una parte de una conexión de bayoneta. La abertura 16 está cubierta por una malla filtrante 19 que se puede ajustar por empuje dentro de la abertura o puede ser una parte integral de la tapa 15. La tapa 15 se mantiene firmemente en su sitio sobre el recipiente 12 mediante un collarín anular 20 que se atornilla en dicho recipiente, sobre la parte superior de dicha tapa.

El bote de pintura 11 está fijado a la pistola pulverizadora 1 gracias a la utilización de un adaptador 21 mostrado, separado del bote de pintura, en la figura 3 y (en sección transversal) en la figura 4. El adaptador 21 es un componente tubular que, en un extremo 22, está formado internamente con la otra parte de la conexión de bayoneta para fijación al tubo conector 17 del bote de pintura 11. En el otro extremo 23, el adaptador está conformado para concordar con el elemento estándar de fijación del bote de pintura de la pistola pulverizadora (típicamente una rosca de tornillo).

El revestimiento interior 13 del bote de pintura 11, como ya se ha mencionado, se corresponde en forma con el interior del recipiente 12 y tiene un reborde estrecho 14 en el extremo abierto que asienta sobre el borde superior del recipiente. Como se describe a continuación, el revestimiento interior es autoportante, pero se puede aplastar asimismo y, preferentemente, tiene una base 13A relativamente rígida y unas paredes laterales 13B relativamente delgadas de manera que, cuando se aplasta, es en la dirección longitudinal en la que se aplasta, mediante las paredes laterales, en lugar de la base. Además, el revestimiento interior 13 no tiene pliegues, ondulaciones, costuras, conexiones o refuerzos, y tampoco acanaladuras en la unión interna de las paredes laterales 13B con la base 13A. Un revestimiento interior de ese tipo se describirá con mayor detalle más adelante con referencia a las figuras 19 y 20. Un procedimiento de termoconformación, mediante el que se puede fabricar tal revestimiento interior, se describe asimismo a continuación.

El recipiente 12 del bote de pintura 11 está conformado a partir de un material plástico, por ejemplo polietileno o polipropileno, y puede ser translúcido (como se muestra en la figura 2) u opaco, y de cualquier tamaño adecuado. Para su utilización con una pistola pulverizadora de pintura, se podrían utilizar típicamente recipientes que tienen una capacidad de 250, 500 u 800 ml, aunque se podrían utilizar otros tamaños, si se requiere. La tapa 15 está conformada asimismo a partir de un material plástico, por ejemplo, polietileno o polipropileno, y puede estar conformada mediante un procedimiento de moldeo por inyección. La tapa puede ser translúcida u opaca y puede estar coloreada. El collarín 20 puede ser un componente de plástico moldeado, o puede ser un componente metálico (por ejemplo, aluminio) mecanizado. El adaptador 21 puede ser un componente metálico mecanizado y puede estar conformado, por ejemplo, a partir de aluminio y estar anodizado.

Para utilizar el bote de pintura 11, el adaptador 21 se fija (en el extremo 23) a la pistola pulverizadora y se deja en posición. A continuación, con el bote de pintura 11 desmontado como se muestra en la figura 2, el revestimiento interior 13 se empuja al interior del recipiente 12. A continuación, la pintura se introduce en el recipiente, la tapa 15 es empujada a su sitio y el collarín 20 se fija con tornillos apretadamente para mantener la tapa en posición. La porción superior del revestimiento interior 13 queda atrapada entonces entre la tapa 15 y el recipiente 12, y el reborde 14 del revestimiento interior queda atrapado entre el borde superior del recipiente y el collarín 20, como se muestra en la figura 4. Ventajosamente, la tapa 15 está conformada con elementos salientes (no visibles) sobre su superficie para aplicarse a la parte superior del revestimiento interior y sujetar la misma. La pistola pulverizadora 1 se invierte a continuación desde su posición normal de funcionamiento de manera que el extremo del tubo conector 17 puede estar fijado al adaptador 21, como se ilustra en la figura 5, después de lo cual la pistola se puede devolver a su posición normal (ilustrada en la figura 6) y está disponible para ser utilizada de modo usual. A medida que la pintura se extrae de dentro del revestimiento interior 13, los lados de dicho revestimiento se aplastan como consecuencia de la presión más baja dentro del revestimiento interior. La base del revestimiento interior, al ser más rígida, retiene su forma de manera que el revestimiento interior tiende a aplastarse en la dirección longitudinal en lugar de en la transversal, reduciendo por ello la posibilidad de que queden bolsas de pintura atrapadas en el revestimiento interior.

El usuario puede elegir evacuar el aire desde dentro del revestimiento interior 13 antes de accionar la pistola pulverizadora 1, aunque esto no es esencial. Se aumenta, no obstante, la gama de ángulos en la cual la pistola funcionará satisfactoriamente, ya que no existe ningún riesgo de que entre aire en la pistola desde el bote de pintura 11. Para evacuar el aire desde dentro del revestimiento interior 13, el gatillo 5 de la pistola se debería accionar mientras la misma sigue estando en la posición mostrada en la figura 5.

Después de su uso, cuando se ha de limpiar la pistola, la pistola se puede volver a invertir y se puede accionar el gatillo 5 brevemente para permitir que la pintura dentro de la pistola se vuelva a drenar hacia dentro del revestimiento interior en el bote 11. El bote 11 se desmonta de la pistola a continuación separando el tubo conector 17 del adaptador 21 (que se mantiene sobre la pistola). El collarín 20 se desmonta del recipiente 12, y se saca a continuación la tapa 15, llevando con ella el revestimiento interior aplastado 13, como se muestra en la figura 7. La tapa (incluyendo el filtro 19) y el revestimiento interior se descartan, dejando el recipiente 12 y el collarín 20 limpios y preparados para su reutilización con un revestimiento interior y una tapa nuevos. Solamente se tiene que limpiar la propia pistola, dando como resultado una reducción sustancial en la cantidad de disolvente utilizado. El riesgo de derrame de pintura sin utilizar desde el bote 11 se reduce asimismo sustancialmente, puesto que el revestimiento interior 13 se desmonta y descarta con la tapa 15 en su sitio. Además, puesto que el revestimiento interior se descarta en un estado aplastado, se minimiza la cantidad de espacio requerido para recoger revestimientos interiores usados.

Puesto que el revestimiento interior 13, como se ha descrito anteriormente, es un ajuste preciso dentro del recipiente 12 y tiene una superficie interna uniforme, es posible mezclar pintura en el propio recipiente 12 en lugar de en un receptáculo independiente. De este modo, se puede eliminar la limpieza de un receptáculo independiente de mezcla para conseguir una reducción adicional en la cantidad de disolvente utilizado. Esta posibilidad no existe cuando se utiliza una pistola alimentada por gravedad con un bote usual de pintura, como se muestra con 6 en la figura 1, puesto que este último está abierto por ambos extremos. Se minimiza la posibilidad de que el utensilio de mezcla pinche o dañe el revestimiento interior 13, en primer lugar puesto que el revestimiento interior ajusta dentro del recipiente 12 con exactitud y, en segundo lugar, puesto que la naturaleza autoportante del revestimiento interior (descrito a continuación) significa que es menos probable que sea arrastrado girando en el interior del recipiente durante el proceso de mezcla. Para facilitar la utilización del recipiente 12 como un receptáculo de mezcla, las paredes laterales del recipiente pueden estar provistas de marcas 25 (figuras 2 y 3), lo que permite determinar el volumen del contenido de dicho recipiente. La forma general del recipiente 12 y, en particular, el hecho de que sea de fondo plano y estable cuando está en la orientación mostrada en la figura 2, lo hace particularmente adecuado para su utilización como receptáculo de mezcla, como el hecho de que sea translúcido como ya se ha descrito. Si, no obstante, el recipiente 12 es opaco, podría estar conformado con ranuras en las paredes laterales, a través de las cuales se podría ver el revestimiento interior 13 para permitir que el usuario de la pistola pulverizadora pueda evaluar la cantidad de pintura en el bote 11 en todo momento.

Cuando se mezcla pintura en el recipiente 12, la inclusión de la malla filtrante 19 en la tapa 15 del recipiente impide que partículas no deseadas en la pintura entren en la pistola pulverizadora. La malla 19 se puede omitir, no obstante, si la pintura está texturada, o si se mezcla en un receptáculo independiente y se filtra cuando se transfiere al recipiente revestido 12 o si la presencia de impurezas en la pintura no es importante.

Aunque el collarín 20 del bote de pintura 11 se ha descrito anteriormente como que es un artículo independiente, se podría combinar con la tapa 15, en cuyo caso sería asimismo desechable. Como una alternativa adicional, la tapa 15 (con el tubo conector 17 y la malla 19) podría estar conformada como una parte integral del revestimiento interior 13, al que podría estar conectado por una conexión articulada 26, como se ilustra en la figura 8. En ese caso, no hay necesidad de que la tapa ajuste en el interior de la boca del revestimiento interior para asegurar que la tapa y el revestimiento interior serán desmontados juntos del recipiente después de su uso: no obstante, eso seguiría siendo necesario si se requiere que la tapa se mantenga en su sitio en el revestimiento interior después de su uso. Como otra alternativa adicional, el collarín 20 se podría sustituir por una banda asegurada alrededor de la parte superior

del bote 11 para mantener la tapa 15 y el revestimiento interior 13 en su sitio. La banda podría estar asegurada al bote 11 y podría estar formada, por ejemplo, a partir de caucho o ser parte de una disposición metálica de sujeción firme del tipo utilizado para asegurar las partes superiores de tarros y botellas.

5 Si se requiere una aplicación más positiva entre la tapa 15 de las figuras 2 a 4 y el revestimiento interior 13, la tapa podría ser un ajuste por salto elástico con el revestimiento interior, en vez de un ajuste por empuje, como se muestra. El revestimiento interior podría estar conformado, por ejemplo, con un nervio circunferencial interno situado para aplicarse en una acanaladura correspondiente sobre la superficie adyacente de la tapa.

10 Como una alternativa adicional más, la tapa de empuje hacia dentro 15 se podría sustituir por una tapa 27 con la forma mostrada en la figura 9. La tapa 27 es asimismo un ajuste por empuje dentro del revestimiento interior, pero tiene forma generalmente cónica y en su extremo superior 28, se corresponde en forma con el extremo del tubo conector 17 de las figuras 2 a 4, de manera que se aplicará en el mismo adaptador 21. La tapa 27 tiene un reborde 29 que se extiende hacia fuera que asentará sobre la parte superior del reborde 14 del revestimiento interior, y una porción conformada 29A que se aplicará a la superficie interna del revestimiento interior. La forma de la porción conformada 29A permite que la tapa 27 sea empujada hacia dentro de la boca del revestimiento interior y proporciona asimismo un rebaje 29B hacia dentro del que puede contraerse el borde del revestimiento interior de manera que la tapa está situada de modo seguro. La forma de la porción conformada, ilustrada en la figura 9, no es esencial, no obstante, y se podrían utilizar alternativas que incluyen, por ejemplo, elementos salientes, como se ha descrito anteriormente con referencia a la tapa 15 de la figura 4. La tapa 27 se mantiene en su sitio sobre el recipiente mediante un collarín roscado, similar al collarín 20, que asentará sobre la parte superior del reborde 29 de la tapa. La tapa 27 puede incorporar un filtro similar al filtro 19 de las figuras 2 a 5. Alternativamente, en cada caso, el filtro puede tener forma generalmente cilíndrica de manera que puede ser insertado en la parte tubular de la tapa desde el extremo adyacente a la conexión de bayoneta. En ese caso, el elemento conformado interno de la parte tubular de la tapa debería asegurar que el filtro se mantiene en posición cuando se está utilizando la pistola pulverizadora.

25 Los componentes de una forma alternativa de bote de pintura 30 se ilustran en la figura 10. El bote 30, semejante al bote 11 de la figura 2, comprende un recipiente 12 y un revestimiento interior 13. En este caso, no obstante, el filtro 19 del bote 11 está formado como un artículo independiente 31 que tiene un diámetro correspondiente al del recipiente 12 y que incluye una junta de sellado circunferencial 32. Además, la tapa 15 y el collarín 20 del bote de la figura 2 se sustituyen por una tapa generalmente cónica 33 que es un ajuste por roscado en el recipiente y que, en su extremo superior tiene una prolongación tubular 34 de forma similar al tubo conector 17 de la figura 3, de manera que se aplicará en el mismo adaptador 21. El bote 30 se monta empujando el revestimiento interior 13 hacia dentro del recipiente 12 y a continuación, después de que se ha introducido pintura en el recipiente, colocando el filtro 31 sobre la parte superior del recipiente y asegurándolo en posición mediante la fijación con tornillos de la tapa 33. El reborde 14 del revestimiento interior 13 y la junta de sellado 32 del filtro 31 quedan atrapados ambos a continuación entre la tapa 33 y el recipiente 12, como se ilustra en la figura 11, impidiendo de esta manera la fuga de pintura del bote 30 en esta posición cuando el bote se ha asegurado a una pistola pulverizadora y se invierte para su utilización.

Se podría prescindir del adaptador 21 formando los extremos de las partes tubulares 17, 34 de las tapas de los recipientes 11, 30 con roscas de tornillo de manera que se pueden aplicar directamente en el elemento de fijación del bote de pintura estándar sobre la pistola pulverizadora 1.

40 La figura 12 ilustra una pistola pulverizadora alternativa que no está de acuerdo con la invención en la cual el bote de pintura 6 estándar de la pistola pulverizadora 1 (véase la figura 1) está retenido y está provisto de un revestimiento interior 35 que ajusta dentro del bote y se extiende, preferentemente, hacia dentro de la conexión con el cuerpo 2 de la pistola para formar un sellado estanco a los líquidos con este último, por ejemplo gracias a la utilización de un anillo tórico flexible (no visible) entre la pistola y el revestimiento interior. En este caso, el revestimiento interior 35 no se aplasta cuando la pintura se extrae de dentro del bote y puede estar conformado a partir de un material más rígido para ayudar a su posicionamiento dentro del bote 6. Una vez que está en posición, el revestimiento interior 35 se mantiene en su sitio mediante la tapa 8 que está fijada con tornillos en un reborde 36 que se extiende hacia fuera en el extremo abierto del revestimiento interior. El bote 6 de la figura 12 está provisto adicionalmente de un filtro 37 que tiene forma generalmente cónica y está formado completamente de material de malla y que, cuando se utiliza, está situado dentro del revestimiento interior 35. El filtro 37, semejante al revestimiento interior 35, tiene un reborde 38 que se extiende hacia fuera que se encuentra sobre la parte superior del reborde 36 del revestimiento interior y se mantiene igualmente en su sitio mediante la tapa 8 del bote 6.

55 El bote 6 de la figura 12, a diferencia del bote 11 de la figura 3, está destinado a estar lleno de pintura mientras está fijado a la pistola pulverizadora 1. El revestimiento interior 35 y el filtro 37 se colocan en posición, se vierte pintura en el bote, y se ajusta la tapa. Durante esta operación, no existe ningún riesgo de que el filtro sea desalojado y, puesto que el filtro está formado completamente de material de malla, el usuario puede siempre ver el nivel de la pintura mientras se está vertiendo la misma en el bote. La pistola 1 está disponible entonces para ser utilizada. Toda la pintura que distribuye la pistola pasa a través del filtro 37 y no hay necesidad, en consecuencia, de que la pintura sea filtrada cuando se está vertiendo en el bote 6. Después de su uso, se desenrosca la tapa 8 para permitir desmontar el filtro 37 y el revestimiento interior 35. El revestimiento interior 35 se descarta y el filtro 37 se descarta o se limpia asimismo, dependiendo de si es o no desechable. La utilización del revestimiento interior 35 reduce de

nuevo la cantidad de disolvente requerido para limpiar la pistola 1, siendo posible una reducción adicional gracias a la utilización de un filtro desechable 37.

El filtro 37 puede tener cualquiera forma adecuada y puede tener, por ejemplo, lados estriados para aumentar el área superficial eficaz del filtro.

- 5 En una disposición modificada que no está de acuerdo con la invención ilustrada en la figura 13, el revestimiento interior 35 y el filtro 37 están combinados para formar una única unidad 39. En este caso, el filtro se descarta con el revestimiento interior.

10 En cada una de las disposiciones mostradas en las figuras 12 y 13, el revestimiento interior 35 y el filtro 37 se pueden desmontar del bote 6 con la tapa 8. En ese caso, es posible sustituir la tapa 8 usual del bote 6 por una tapa desechable, de manera que la tapa 8, el revestimiento interior 35 y el filtro 37 se pueden descartar juntos.

15 La unidad desechable 39 de la figura 13 se podría modificar de manera que se sustituyera el bote de pintura 6 de la pistola pulverizadora 1, en vez de estar ajustada en el interior del bote de pintura. En ese caso, la unidad 39 se podría suministrar como un cartucho sellado 50 lleno ya de pintura como se ilustra en la figura 14. Externamente, el cartucho 50 es similar al bote de pintura 6 y puede estar conectado a la pistola 1 del mismo modo. Puesto que está sellado, no obstante, se debe perforar el extremo de salida 51 del cartucho y disponer una descarga de aire, por ejemplo en el otro extremo 52 del cartucho, para permitir que la pintura entre en la pistola. El usuario podría perforar, por ejemplo, el extremo de salida 51 del cartucho 50 antes de que el cartucho (con el extremo de salida más alto) se fije a la pistola (invertida). Alternativamente, la pistola 1 se podría modificar de manera que el extremo de salida 51 se perforase automáticamente cuando el cartucho 50 se fije a la pistola. Se podría formar a continuación una descarga de aire en el otro extremo 52 del cartucho 50 después de haber fijado el cartucho a la pistola perforando dicho extremo del cartucho manualmente o, por ejemplo, fijando una tapa 53 independiente que está diseñada para perforar el cartucho cuando está colocada en posición. Alternativamente, una descarga de aire, que simplemente se tiene que abrir cuando la pistola está disponible para ser utilizada, podría estar preformada en el cartucho.

20 Después de su uso, el cartucho 50 se desmonta de la pistola y se descarta. Puesto que el cartucho 50 contiene un filtro, no hay necesidad de que el proveedor filtre la pintura antes de ser cargada en el cartucho. Si, no obstante, la pintura está prefiltrada, entonces, se puede omitir el filtro en el cartucho 50.

25 La figura 15 ilustra una forma alternativa de bote de pintura 40 para una pistola pulverizadora 1 que no está de acuerdo con la invención, que es completamente desechable. El bote de pintura 40 es similar, generalmente, al bote 30 mostrado en la figura 10 excepto en que el recipiente 12 se sustituye por un recipiente desechable 41, descrito en lo que sigue, y el revestimiento interior 13 se omite.

30 El recipiente 41 de la figura 15 puede ser cualquier recipiente desechable usual adecuado para contener pintura y para fijación a la tapa 42 del bote de pintura. El recipiente 41 puede estar conformado, por ejemplo, a partir de un material plástico delgado, preferentemente translúcido (como se muestra), de manera que el contenido del recipiente es visible y tiene preferentemente marcas 43 sobre las paredes laterales para permitir que se determine el volumen del contenido del recipiente. Un agujero 44 para el aire está formado en la base del recipiente, junto con algunos medios para cerrar el agujero para el aire cuando se desee. Dichos medios pueden tener la forma de una tira de cinta adhesiva (no mostrada) que se vuelve a desprender para abrir el agujero 44 y se puede volver a adherir para cerrar el agujero cuando se requiera. Alternativamente, puede estar previsto un cierre superior que se quita de golpe o algún sencillo mecanismo de válvula accionado manualmente. El recipiente 41 tiene una rosca de tornillo externa en su extremo abierto, para fijación de la tapa 42, que es similar, generalmente, a la tapa 33 de la figura 10 y está igualmente conformada, en su extremo superior 42A, para fijación a una pistola pulverizadora (si es necesario por medio de un adaptador adecuado). La tapa 42 puede estar conformada a partir del mismo material que el recipiente 41 y, como se muestra, puede ser asimismo translúcida. Una malla filtrante 45 plana, que es asimismo desechable, se extiende a través de la boca del recipiente 41. La malla 45 puede ser un artículo independiente, que se mantiene en su periferia entre la tapa 42 y el recipiente 41, o puede estar formada integralmente con la tapa.

35 Para utilizar el bote 40, la tapa 42 y la malla filtrante 45 se desmontan del recipiente 41 que se llena a continuación de pintura (teniendo cuidado de que el agujero 44 para el aire en la base del recipiente esté cerrado). No es necesario filtrar la pintura cuando se introduce en el recipiente 41 y, como se ha descrito anteriormente, es posible mezclar la pintura en el recipiente, evitando por ello la necesidad de un receptáculo independiente con ese objetivo.

40 La tapa 42 y la malla 45 se vuelven a poner a continuación en posición sobre el recipiente 41, la tapa 42 se fija a la pistola pulverizadora (invertida) 1 que se devuelve a continuación a su posición normal, y se abre el agujero 44 para el aire en la base del recipiente. La pistola pulverizadora 1 ya se puede utilizar de modo usual. Al finalizar la operación de pulverización, el agujero 44 para el aire se cierra de nuevo, el bote 40 es separado de la pistola 1 y se puede descartar a continuación dejando para limpiar solamente la pistola. Antes de que el bote 40 sea separado, la pistola pulverizadora 1 se puede volver a invertir y el gatillo 5 de la pistola accionar para permitir que la pintura en exceso que se mantiene en la pistola vuelva a drenar hacia dentro del bote. En cualquier caso, si se mantiene suficiente pintura en el bote 40, dicho bote se podría volver a sellar (en vez de ser descartado) y utilizar de nuevo.



Ventajosamente, el recipiente 41 del bote está conformado de manera que se puede aplastar después de su uso. En algunos casos, puede ser posible que la tapa 42 se pueda asimismo aplastar.

5 Como alternativa, la tapa 42 podría ser un componente reutilizable y se limpiaría junto con la pistola. Con una disposición de ese tipo, es posible que el recipiente desechable 41 se suministre como un cartucho lleno ya de pintura y sellado mediante una cubierta que simplemente se desmontaría antes de fijar el recipiente a la tapa 42. La malla filtrante 45 podría ser un componente desechable o uno reutilizable. Como una alternativa adicional, el recipiente 41 y la tapa 42 se podrían suministrar juntos como un cartucho sellado mediante una cubierta desmontable, en el extremo superior 42A de la tapa, que se desmontaría antes de fijar el cartucho a la pistola. De esa forma, el cartucho es similar al cartucho 50 de la figura 14.

10 A través de una selección apropiada de las dimensiones de la tapa 42 del bote de pintura 40, es posible utilizar una única tapa 42 con recipientes 41 de diferentes tamaños. El usuario seleccionaría a continuación, en cada caso, el recipiente 41 que contiene la cantidad más adecuada de pintura. Puede ser deseable asimismo disponer una gama de filtros 45 que tienen tamaños de malla diferentes de manera que el usuario puede seleccionar el tamaño de malla que es más adecuado para el tipo de pintura que se está utilizando. No es esencial que la malla filtrante 45 tenga la forma y/o la posición mostradas en la figura 15: podría tener, por ejemplo, una forma cónica, como se muestra en la figura 16, y/o podría estar situada en la salida de la tapa 42, como se muestra en la figura 17. Alternativamente, el filtro 45 se puede omitir si la pintura se filtra antes de introducirla en el recipiente 41, o si la presencia de impurezas en la pintura no es importante.

20 La tapa 42 no tiene que tener la forma exacta mostrada en la figura 15 y se podría sustituir, por ejemplo, mediante una tapa de empuje hacia dentro en combinación con un collarín roscado, como se muestra en la figura 2.

25 Cuando el recipiente 41 (con o sin la tapa 42) se suministra como un cartucho que contiene pintura (u otro material de revestimiento) puede ser deseable, en algunos casos, que la pintura/material de revestimiento estén contenidos en un revestimiento interior sellado, que se puede aplastar, dentro del cartucho. Esto puede ser deseable, por ejemplo, si es necesario mantener aislados la pintura/material de revestimiento, por ejemplo del aire o de la luz, hasta que se hayan pulverizado sobre la superficie a revestir. El agujero 44 para el aire en el recipiente 41 se puede entonces mantener abierto todo el tiempo, o se puede omitir si el propio recipiente 41 no es hermético.

30 Dependiendo de la forma del recipiente 41, puede ser deseable disponer un soporte en el que se pueda colocar el recipiente para asegurar que no volcará por golpeo. Un soporte adecuado 50, mostrado en la figura 18, comprende una parte 51 del recipiente que tiene forma similar al recipiente 41, pero que es ligeramente mayor que el mismo, y está provista de una base agrandada 52. El recipiente 41 está colocado en la parte 51 del recipiente para asegurar que se mantiene vertical mientras está siendo llenado y/o fijado a la pistola pulverizadora 1.

35 Aunque la descripción anterior hace referencia a una pistola pulverizadora de pintura, se debe comprender que se aplica asimismo a otros tipos de pistolas pulverizadoras incluyendo, por ejemplo, pistolas del tipo que están fijadas a tubos flexibles de agua (en lugar de a tuberías de suministro de aire) para pulverizar sustancias tales como productos químicos para el jardín. La descripción se aplica asimismo a pistolas alimentadas por aspiración, es decir, pistolas en las que la salida de líquido desde el depósito está situada en la parte superior del mismo cuando se está utilizando la pistola y se extrae líquido del depósito a través de un tubo de suministro por la acción del aire comprimido o de otro fluido a presión que circula a través de la pistola. En ese caso, cuando se dota al depósito de un revestimiento interior, la construcción del revestimiento interior y/o del tubo de suministro debería ser tal que el revestimiento interior se pueda aplastar sin bloquear el tubo de suministro. Por ejemplo, se puede utilizar un tubo corto de suministro siempre que se extraiga todo el aire del revestimiento interior antes de utilizar la pistola. Alternativamente, se podría utilizar un tubo flexible de suministro, que se aplastaría con el revestimiento interior. Como una alternativa adicional, se podría utilizar un revestimiento interior modificado que no tenga una base rígida, de manera que el revestimiento interior se aplasta de modo diferente al revestimiento interior 13 de la figura 2. Ya que el depósito de una pistola alimentada por aspiración no se invierte durante su utilización, como en una pistola alimentada por gravedad, es posible omitir el agujero para el aire en el depósito, siempre que la conexión entre el depósito y la pistola permita que entre aire en el espacio entre el depósito y el revestimiento interior.

50 Volviendo ahora al bote de pintura 11 de la figura 2, el revestimiento interior 13 se describirá a continuación con mayor detalle, junto con un método mediante el cual puede ser fabricado. El revestimiento interior, mostrado aisladamente en las figuras 19 y 20, es preferentemente transparente y está termoconformado a partir de una única pieza de material plástico, preferentemente polietileno o polipropileno. La forma interna del recipiente 12 impone la forma del revestimiento interior. La base 13A relativamente rígida es circular y el revestimiento interior 13, semejante al interior del recipiente 12, es generalmente cilíndrico, pero se inclina hacia dentro ligeramente desde la boca hacia la base 13A. La porción del reborde 14, semejante a la base, es asimismo relativamente rígida pero las paredes laterales 13B son flexibles y, como se ha descrito ya, se puede hacer que se aplasten. No obstante, el revestimiento interior 13 es capaz de estar derecho, sin apoyo, sobre la base 13A con las paredes laterales 13B extendidas y verticales como se muestra en la figura 19. Cuando el revestimiento interior 13 se aplasta, la base 13A relativamente rígida retiene su forma pero se acerca a la porción del reborde 14 del revestimiento interior como consecuencia del aplastamiento de las paredes laterales 13B, como se ilustra en la figura 20. Las paredes laterales 13B se aplastan, de forma similar a una bolsa de plástico, sin romperse (por ejemplo, mediante separación, desgarramiento).

En una forma, el revestimiento interior tiene una altura de aproximadamente 110 mm, un diámetro en su base 13A de aproximadamente 78 mm y un diámetro en su boca (excluyendo la porción del reborde 14) de aproximadamente 86 mm. La base tiene un grosor de aproximadamente 400 µm, la porción del reborde 14 tiene un grosor de aproximadamente 900 µm, y las paredes laterales 13B tienen un grosor de aproximadamente 150 µm. En otra forma, el revestimiento interior tiene la misma altura y los mismos diámetros en su base y su boca, pero la base tiene un grosor de aproximadamente 300 µm, la porción del reborde tiene un grosor de aproximadamente 200 µm, y las paredes laterales 13B tienen un grosor en el intervalo desde 50 hasta 250 µm.

Un método para fabricar un revestimiento interior, como se muestra en la figura 19, se describirá a continuación con referencia a las figuras 21(a) a 21(c).

Una lámina 60 de polietileno de baja densidad (LDPE), aproximadamente de 250 x 225 mm y 0,5 mm de grosor, fue apretada por su periferia en el bastidor de moldeo 61 de una máquina de conformación por vacío. El material LDPE está disponible comercialmente, por ejemplo, de la firma Plastech Extrusions Ltd. de Widnes, Cheshire, Inglaterra, y la máquina de conformación por vacío utilizada fue el modelo "FLB 725" de la firma C.R. Clarke and Company Limited de Ammanford, Carmarthenshire, Gales. Se apreciará, no obstante, que se podría utilizar cualquier material plástico adecuado y que el método se podría llevar a cabo utilizando cualquier máquina adecuada de termoconformación/conformación por vacío.

Después de que la lámina 60 fue colocada en posición, el banco de calentadores 62 de la máquina de conformación por vacío fue desplazado a una posición por encima de la lámina (como se muestra en la figura 21(a)), y la lámina fue calentada hasta un estado blando, flexible, adecuado para conformación por vacío. El hecho de que la lámina alcanzara la temperatura apropiada se podía ver por el cambio en su aspecto de lechoso a transparente.

El banco de calentadores 62 fue desmontado a continuación y la placa gruesa 63 del molde fue desplazada hacia arriba desde debajo de la lámina 60, llevando el molde 64 a que contacte con la lámina para deformarla en una dirección hacia arriba. En ese momento, la bomba de vacío de la máquina fue encendida para extraer aire desde debajo de la lámina 60. El movimiento hacia arriba de la placa gruesa 63 del molde continuó hasta que dicha placa alcanzó la parte superior de su carrera, en la que se selló contra el bastidor 61 que sujeta la lámina 60 (figura 21(b)). El molde 64 tenía una forma correspondiente a la forma interna del recipiente 12 del bote de pintura 11 de la pistola pulverizadora.

El funcionamiento de la bomba de vacío continuó con la placa gruesa del molde sellada contra el bastidor 61 y la diferencia de presión creada entre los lados superior e inferior de la lámina 60 hizo que esta última (que ya estaba en contacto con la parte superior del molde 64) bajara a contactar con los lados del molde (figura 21(c)). La placa gruesa 63 del molde fue alejada a continuación de la lámina enfriada 60, dejando una porción moldeada 65 con la forma deseada del revestimiento interior 13 y sin ningún pliegue, ondulación, costura, conexión o refuerzo, o alguna acanaladura en la unión interna de las paredes laterales 13B con la base 13A. A continuación de su desmontaje del bastidor 61, la lámina 60 fue recortada alrededor de la boca de la porción moldeada 65 para formar el reborde 14 del revestimiento interior 13. La anchura del reborde 14 está determinada por la posición en la cual la lámina 60 es recortada en esta etapa, y puede ser ajustada según se requiera.

El procedimiento anteriormente descrito se descubrió que producía una porción moldeada 65 (y, por consiguiente, un revestimiento interior 13) en la que parte de la lámina de plástico 60 que había estado en contacto con los lados del molde 64 durante el procedimiento de conformación era sustancialmente más delgada que la parte que había estado en contacto con la zona superior del molde. El procedimiento difiere de un procedimiento usual de conformación por vacío que tendría como objetivo eliminar, tanto como sea posible, cualquier diferencia en grosor en la porción moldeada 65 y, con este propósito, incluiría la etapa adicional de aplicar presión de aire a la parte de abajo de la lámina calentada 60, después de la etapa (a) de la figura 21, para hacer que la lámina adopte un forma en cúpula antes de que la placa gruesa 63 del molde se selle contra el bastidor 61: el grosor de la lámina sería a continuación relativamente uniforme cuando entra en contacto con el molde 64 en la etapa (c) de la figura 21. Generalmente, en el procedimiento ilustrado en la figura 21, para un tamaño dado de lámina 60, el tamaño del molde 64 se ha descubierto que afecta al grosor de los lados del revestimiento interior 13 resultante más que a la base. En otras palabras, si se aumenta el tamaño del molde 64, el grosor de la base del revestimiento interior 13 resultante será aproximadamente el mismo, pero los lados del revestimiento interior serán mucho más delgados. Por otro lado, si se disminuye el tamaño del molde, se puede descubrir que se alcanza un punto en el que aparecen pliegues longitudinales en los lados del revestimiento interior 13.

Si se requiere una reducción adicional del grosor de la lámina 60 en el caso de que contacte con los lados del molde 64 en la etapa (c) de la figura 21, la lámina 60 puede estar situada entre dos placas metálicas delgadas 66 (figura 22) cuando está apretada en el bastidor 61 de la máquina de conformación, teniendo cada placa metálica 66 un agujero 67 en una posición del molde 64 y un tamaño mayor que la sección transversal más grande del molde. Las placas 66 están apretadas asimismo en el bastidor 61 y el procedimiento de la figura 21 se repite a continuación. El efecto de las placas 66 es que solamente la porción central de la lámina 60 está expuesta directamente a los calentadores 62 y se extrae sobre el molde 64 cuando esta última ha sido desplazada hacia arriba (en este caso, a través de los agujeros 67 en las placas 66). De ese modo, algo menos de la lámina 60 se utiliza en la formación de la porción moldeada 65 y el revestimiento interior 13 resultante tendrá una base 13A y un reborde 14 ligeramente

más delgadas y paredes laterales 13B sustancialmente más delgadas. Es posible asimismo obtener un resultado comparable utilizando solamente la placa superior 66 mostrada en la figura 22.

5 Como una modificación del procedimiento ilustrado en la figura 22, la lámina de plástico 60 puede tener la forma de un disco de material que está apretado en su periferia entre las dos placas 66. Dependiendo del tamaño del disco, la periferia apretada puede formar entonces el reborde 14 del revestimiento interior 13 y puede que no haya material en exceso a recortar.

10 Se ha encontrado que un revestimiento interior 13 fabricado mediante un procedimiento como el descrito con referencia a las figuras 21 y 22 se aplastará como se ha descrito con referencia a la figura 20 cuando se utiliza en el depósito 11 de la pistola pulverizadora de la figura 2. El revestimiento interior 13 se puede aplastar asimismo a mano empujando la base 13A de dicho revestimiento hacia el reborde 14. Se ha encontrado que el revestimiento interior es capaz, típicamente, de estar derecho, sin apoyo, sobre su base 13A y esta característica, aunque no es esencial para la utilización del revestimiento interior en el depósito 11 de la pistola pulverizadora, puede ser útil para objetivos de almacenamiento. El revestimiento interior no tiene pliegues, ondulaciones, costuras, conexiones o refuerzos, y ninguna acanaladura en la unión interna de las paredes laterales 13B con la base 13A: por consiguiente, no hay lugares internos en los que pueda quedar atrapado material dentro del revestimiento interior. La base 13A del revestimiento interior ocupará, por supuesto, un cierto espacio en la base del recipiente 12 del depósito 11 de la pistola pulverizadora y las marcas sobre la pared del recipiente 12 tienen que estar situadas para tener en cuenta este hecho.

20 Aunque el revestimiento interior 13 de la figura 19 se ha descrito para su utilización específicamente en el bote de pintura 11 de la figura 2, el mismo o un artículo similar se puede utilizar de otros modos (en definitiva, si es necesario para cambios dimensionales apropiados). Por ejemplo, un artículo del tipo ilustrado en la figura 19 se puede utilizar asimismo como un revestimiento interior en muchas formas de receptáculo distintas de un depósito de pistola pulverizadora. Es deseable a menudo dotar a un receptáculo de un revestimiento interior desechable, por ejemplo para mantener el receptáculo limpio, a efectos de facilitar la limpieza, o para proteger el receptáculo o su contenido. 25 Un revestimiento interior del tipo ilustrado en la figura 19 se puede utilizar para cualquiera de esos objetivos y es especialmente útil en receptáculos en los que se mezclan sustancias entre sí puesto que no hay lugares sobre el interior del revestimiento en los que pueda quedar atrapado material y se mantengan sin mezclar.

30 Un artículo del tipo ilustrado en la figura 19 se puede utilizar, por ejemplo, como un revestimiento interior en un receptáculo destinado a mezclar pintura en un taller de reparaciones para vehículos, en cuyo caso proporcionará una alternativa atractiva a las copas de bebida desechables que se utilizan a menudo con ese objetivo. Antes de pintar la parte reparada de un vehículo en un taller de reparaciones, el operario de reparación debe mezclar una dosis de pintura del color requerido, que concuerde con el color de la parte circundante del vehículo. Los diversos componentes para una dosis de pintura se deberían medir con precisión, en volumen o en peso, dentro de un recipiente adecuado en el que son mezclados unos con otros a fondo antes de ser utilizados. Si la mezcla no llega a ser a fondo, o si el receptáculo no está absolutamente limpio, el color/calidad de la dosis de pintura (y, por consiguiente, la calidad de la reparación) pueden verse afectados. 35

40 Para permitir que la mezcla de pintura se lleve a cabo convenientemente, pero de manera efectiva, se puede utilizar un revestimiento interior, del tipo ilustrado en la figura 19, con un recipiente de medición 70, como se muestra en la figura 23. El recipiente de medición 70 tiene la forma de una jarra graduada con una boca 71 en un reborde conformado 72 y un asa 73. La jarra graduada está provista de marcas 74 sobre las paredes laterales, que permiten que se determine el volumen del contenido de la jarra graduada. Utilizando el método ya descrito con referencia a la figura 21, se pueden fabricar revestimientos interiores del tipo mostrado en la figura 19 para ajustar con precisión en el interior de la jarra graduada 70 y, utilizando dicho revestimiento interior, los diversos componentes para una dosis de pintura se pueden montar y mezclar unos con otros en la jarra graduada 70 sin entrar en contacto realmente con esta última. 45

50 Un revestimiento interior 75 adecuado para su utilización en la jarra graduada 70 se ilustra en la figura 24. El revestimiento interior 75 tiene una forma correspondiente al interior de la jarra graduada 70 y es similar, generalmente, al revestimiento interior 13 ilustrado en la figura 19 excepto en que la porción más gruesa del reborde 14, que se extiende hacia fuera, de este último se omite y las paredes laterales 76 del revestimiento interior 75 incluyen un reborde conformado 77 correspondiente al reborde 72 y a la boca 71 de la jarra graduada. Puesto que el revestimiento interior 75 ajusta exactamente en el interior de la jarra graduada 70, se minimiza la posibilidad de que sea pinchado mediante el utensilio de mezcla cuando se está mezclando pintura en la jarra graduada. Además, puesto que no hay lugares dentro del revestimiento interior en los que pueda quedar atrapado material, no existe ninguna barrera para la mezcla eficaz de toda el material que se mide dentro de la jarra graduada. Cuando la pintura se ha mezclado y transferido desde la jarra graduada 70 (por ejemplo, hasta el bote de pintura de una pistola pulverizadora), se desmonta el revestimiento interior 75, preferentemente aplastado como se muestra en la figura 20, y se desecha, dejando la jarra graduada 70 limpia y disponible para su utilización adicional. 55

60 Puesto que la base 78 del revestimiento interior 75 ocupará un cierto de espacio en la parte inferior de la jarra graduada 70, las marcas 74 sobre las paredes laterales de la jarra graduada puede que tengan que estar situadas para tener en cuenta este hecho. Asimismo, puede ser deseable, dependiendo de la forma de la jarra graduada 70,

5 disponer una prolongación en la parte superior del revestimiento interior 75 que se pueda volver plegar sobre el reborde 72 de la jarra graduada. Alternativamente, o además, puede ser deseable sellar el revestimiento interior 75 a la jarra graduada 70 durante su utilización, por ejemplo disponiendo alguna forma de elemento conformado sobre el revestimiento interior y la jarra graduada, de manera que se pueden ajustar por salto elástico entre sí en los rebordes 77, 72.

10 Aunque es deseable que el revestimiento interior 75 de la jarra graduada 70 se pudiera aplastar de manera que ocupe menos espacio después de su uso, esto no es absolutamente esencial. Además, dado que la forma del revestimiento interior 75 está determinada por la forma del interior del receptáculo 70 en el que se ha de utilizar, puede haber casos en los que el revestimiento interior no sea capaz de estar derecho, sin apoyo, en el exterior del receptáculo.

15 Como una alternativa adicional, un artículo del tipo mostrado en la figura 19 se puede utilizar simplemente como un recipiente, en cuyo caso tiene la ventaja de que, aunque las paredes 13B son comparables en flexibilidad a una bolsa de plástico, el recipiente estará derecho vertical, sin soporte, mientras está siendo llenado y, asimismo, posteriormente. El recipiente puede tener cualquier tamaño apropiado y se puede utilizar para contener muchos tipos diferentes de artículos, incluyendo, por ejemplo, polvos y líquidos, o simplemente como una alternativa a las bolsas de plástico/papel que los comerciantes al por menor proporcionan a los clientes. En cada caso, el recipiente tiene la ventaja de que no existen lugares internos en los que se puede quedar atrapado material dentro del recipiente. Dependiendo del contenido del recipiente, puede ser deseable poder cerrar su boca, en cuyo caso se puede disponer alguna forma apropiada de cierre. El cierre puede tener, por ejemplo, la forma de un nervio interno sobre el interior del recipiente alrededor de la mitad de la boca, y una acanaladura coincidente asimismo sobre el interior del recipiente alrededor de la otra mitad de la boca, hacia dentro de la cual puede ser presionado el nervio para cerrar el recipiente. La flexibilidad de las paredes 13B del recipiente permite adicionalmente que las paredes sean presionadas hacia abajo alrededor del contenido, reduciendo por ello el espacio vacío dentro del recipiente, si se requiere.

25 Después de su uso, cuando se requiere desechar el recipiente, las paredes laterales 13B se pueden aplastar a mano empujando el reborde 14 hacia la base, de manera que el recipiente (en este caso en la forma ilustrada en la figura 20) requiere menos espacio para su eliminación. Como ya se ha mencionado, las paredes laterales 13B se aplastan de forma similar a una bolsa de plástico sin romperse (por ejemplo, mediante separación, desgarro o agrietamiento).

30 Se apreciará que existen muchos posibles usos distintos para artículos del tipo mostrado en la figura 19. Un revestimiento interior de ese tipo se podría utilizar, por ejemplo, simplemente como un revestimiento interior para un cubo de la basura en el que presentaría la ventaja de ser un ajuste mejor dentro del cubo que un revestimiento interior usual en forma de bolsa, y de ser más fácil de manipular cuando se desmonta del cubo puesto que estará derecho vertical sobre la base 13A. Se podrían utilizar asimismo revestimientos interiores similares en cubetas u otros recipientes para materiales que endurecen relativamente rápido (por ejemplo pegamento, cera o yeso): en algunos casos, un material tal como yeso se vende realmente junto con una cubeta de mezcla, en cuyo caso un suministro de revestimientos interiores podría estar incluido en el envase. En algunas circunstancias, podría ser apropiado tener una pluralidad de revestimientos interiores, apilados uno dentro del otro, en posición en un receptáculo, de manera que cuando un revestimiento interior se desmonta, el siguiente ya está en posición. Además, dado que el receptáculo está destinado a contener un revestimiento interior, no es esencial que las paredes del receptáculo sean macizas: el receptáculo podría tener, por ejemplo, la forma de un bastidor para contener el revestimiento interior.

45 Generalmente, en un artículo del tipo mostrado en la figura 19, la base 13A tiene típicamente al menos 25  $\mu\text{m}$  de grosor, más típicamente al menos 100  $\mu\text{m}$  de grosor. Las paredes laterales 13B son delgadas en comparación con la base 13A, hasta el punto de que pueden ser aplastadas, como se ha descrito, para facilitar la eliminación del revestimiento interior/recipiente: típicamente, el grosor de las paredes laterales 13B es menor que la mitad del grosor de la base 13A y puede ser menor que un quinto del grosor de la base. Dependiendo de los materiales utilizados, y la utilización que se pretende del revestimiento interior/recipiente, las paredes laterales 13A tendrán usualmente menos de 250  $\mu\text{m}$  de grosor.

50 Para ciertos usos de un artículo del tipo mostrado en la figura 19, la porción del reborde 14 puede que no sea esencial y se puede omitir (como en el revestimiento interior de la figura 24). Si no se requiere ningún reborde 14, la lámina 60 de la figura 21(c) estaría recortada, por supuesto, inmediatamente adyacente a la boca de la porción moldeada 65. Se ha encontrado que la naturaleza autoportante del revestimiento interior/recipiente se puede retener incluso si se omite la porción del reborde 14.

55 Se debería señalar asimismo que la base 13A de un recipiente/revestimiento interior del tipo mostrado en la figura 19 no tiene que ser circular, sino que podría tener otra forma, por ejemplo rectangular o triangular. En el caso de un revestimiento interior para un receptáculo, esa forma puede estar impuesta por la forma del receptáculo, particularmente si se requiere que el revestimiento interior ajuste dentro de este último. En algunos casos, la base no tiene que ser rígida.

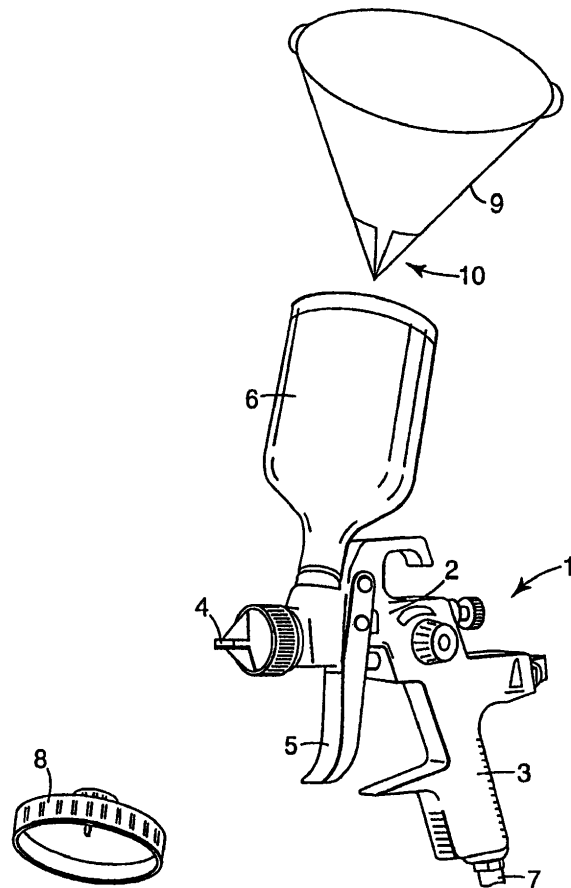
5 Se apreciará además que el procedimiento ilustrado en las figuras 21 y 22 no está restringido a la fabricación de revestimientos interiores para su utilización en los botes de pintura de pistolas pulverizadoras y se puede adaptar para fabricar revestimientos interiores/recipientes con otros objetivos. Se apreciará que el procedimiento requiere que el molde 64 tenga una forma ligeramente inclinada, estando la sección transversal más grande en el extremo inferior (como se ve en las figuras 21 y 22) para permitir desmontar la lámina 60 cuando se complete la operación de formación. Cuando el procedimiento se utiliza para fabricar un revestimiento interior que se requiere que ajuste dentro de un recipiente, esto, a su vez, requiere que el recipiente deba estar inclinado internamente de modo similar. El revestimiento interior/recipiente puede estar conformado a partir de cualquier material termoplástico adecuado capaz de formar una película delgada que sea impermeable a los materiales que se pretende que contenga. En 10 algunos casos, puede ser deseable utilizar un material que tenga la forma de un estratificado. Para ciertas aplicaciones, tales como envasado de alimentos, se pueden preferir plásticos con una baja permeabilidad a los gases. Para la mayoría de las aplicaciones, no obstante, se prefieren poliolefinas tales como polietileno o polipropileno, ya que las mismas son relativamente baratas, se pueden termoconformar fácilmente y son inertes a la mayoría de los fluidos acuosos y orgánicos.

15

**REIVINDICACIONES**

1. Una pistola pulverizadora alimentada por gravedad que comprende un depósito de fluido (11,30,40) que dispone de
- una tapa desmontable (15,27,33,42) situada en una abertura del depósito;
- 5 un revestimiento interior desmontable (13) situado dentro del depósito y asegurado al mismo, mediante la tapa, en la periferia de la abertura; el revestimiento interior tiene una forma correspondiente al depósito y es un ajuste apretado dentro del mismo, y
- una boquilla pulverizadora (4) para distribuir fluido desde dentro del revestimiento interior; donde el depósito se puede desmontar de la pistola y es capaz de estar derecho por sí mismo para permitir que se cargue fluido en el
- 10 depósito a través de la abertura,
- donde el revestimiento interior se puede desmontar del depósito junto con la tapa, en el que el revestimiento interior se aplasta cuando se retira fluido del interior del revestimiento interior durante el funcionamiento de la pistola (1) y en el que la salida (17) de fluido desde dentro del revestimiento interior hasta la boquilla pulverizadora está dispuesta en la tapa, donde el depósito comprende marcas (25) en las paredes laterales que permiten determinar el volumen
- 15 del contenido del depósito y donde las marcas (25) están situadas para tener en cuenta el espacio ocupado por la base del revestimiento interior en la base del depósito.
2. Una pistola pulverizadora de acuerdo con la reivindicación 1 caracterizada por que la tapa (15) se mantiene en su sitio sobre un recipiente exterior (12) del depósito mediante un collarín anular (20) fijado al recipiente exterior (12).
- 20 3. Una pistola pulverizadora de acuerdo con la reivindicación 1 caracterizada por que, cuando se está utilizando, la salida (17) está conectada a la pistola pulverizadora para fijar el depósito a la pistola pulverizadora.
4. Una pistola pulverizadora de acuerdo con la reivindicación 1 caracterizada por que el depósito es un depósito alimentado por gravedad configurado para montarlo en la pistola pulverizadora en una posición invertida por encima de la pistola pulverizadora de modo que la pintura se pueda suministrar a través de la salida (17) a la
- 25 pistola pulverizadora por acción de la gravedad.
5. Un método para proporcionar una pistola pulverizadora alimentada por gravedad de acuerdo con cualquier reivindicación precedente, comprendiendo el método:
- a) Proporcionar un depósito de fluido (11,30,40) que comprende marcas (25) en las paredes laterales que permiten determinar el volumen del contenido del depósito
- 30 b) proporcionar una tapa desmontable (15,27,33,42) situada en una abertura del depósito
- c) proporcionar un revestimiento interior desmontable (13) situado dentro del depósito y asegurado al mismo, mediante la tapa, en la periferia de la abertura
- d) añadir un volumen de fluido al revestimiento interior (13), donde las marcas (25) están situadas para tener en cuenta el espacio ocupado por la base del revestimiento interior en la base del depósito
- 35 e) ajustar la tapa al extremo abierto del revestimiento interior
- f) proporcionar una pistola pulverizadora alimentada por gravedad (1) que dispone de una boquilla pulverizadora (4) para distribuir fluido desde dentro del revestimiento interior
- g) asegurar la tapa (15, 27,33) a la pistola pulverizadora para permitir que el fluido fluya desde dentro del revestimiento interior a través de la salida y sea distribuido por la pistola pulverizadora
- 40 donde el revestimiento interior se aplasta cuando se retira fluido del interior del revestimiento interior durante el funcionamiento de la pistola y en el que la salida (17) de fluido desde dentro del revestimiento interior hasta la boquilla pulverizadora está dispuesta en la tapa,
- donde el revestimiento interior se puede desmontar del depósito junto con la tapa.
6. Un método de acuerdo con la reivindicación 5 que comprende además invertir la pistola pulverizadora de pintura para fijar de este modo la tapa (15) a la pistola pulverizadora mientras está invertida.
- 45 7. Un método de acuerdo con la reivindicación 5 o la reivindicación 6, donde la tapa (15) se fija a la pistola pulverizadora de pintura mediante la conexión de la salida (17) de la tapa (15) a la pistola pulverizadora.

8. Un método de acuerdo con la reivindicación 6 que comprende además accionar un gatillo (5) de la pistola pulverizadora de pintura para evacuar el aire del revestimiento interior (13) mientras la pistola pulverizadora de pintura está invertida.
- 5 9. Un método de acuerdo con la reivindicación 6 o la reivindicación 7 que comprende además colocar la pistola pulverizadora de pintura en una posición en la que el revestimiento interior (13) y la tapa (15) estén por encima de la pistola pulverizadora y activar entonces la pistola pulverizadora para extraer pintura del revestimiento interior (13) y a través de un filtro (19) y la salida (17) para pulverizar de este modo la pintura desde la pistola pulverizadora de pintura.
- 10 10. Un método de acuerdo con la reivindicación 9 que comprende además invertir la pistola pulverizadora de pintura tras pulverizar la pintura para colocar de este modo el revestimiento interior (13) y la tapa (15) por debajo de la pistola pulverizadora y retirar entonces la pistola pulverizadora.
11. Un método de acuerdo con la reivindicación 10 que comprende además accionar un gatillo (5) de la pistola pulverizadora de pintura para permitir que la pintura se vuelva a drenar hacia adentro del revestimiento interior (13) antes de retirar la pistola pulverizadora.
- 15 12. Un método de acuerdo con la reivindicación 11 que comprende además desechar el revestimiento interior (13) y la tapa (15).



**Fig. 1**  
TÉCNICA ANTERIOR



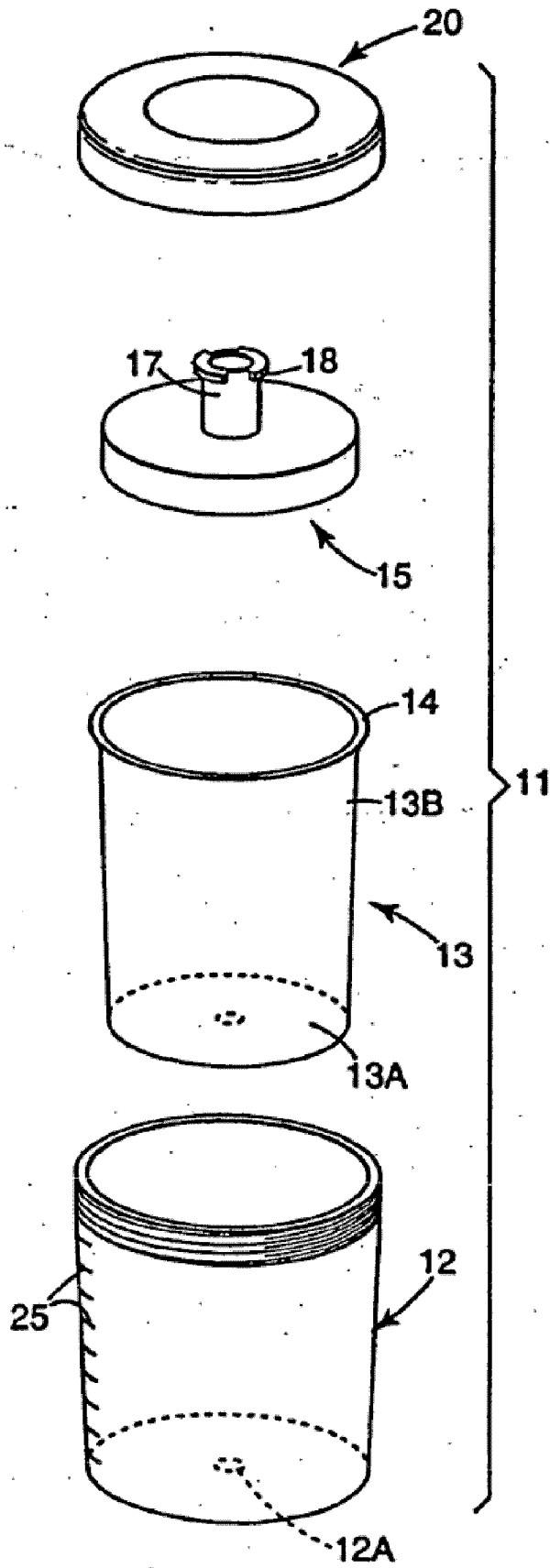
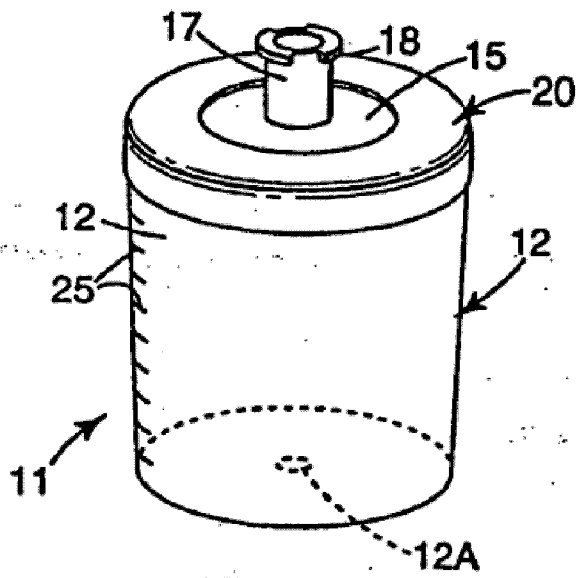
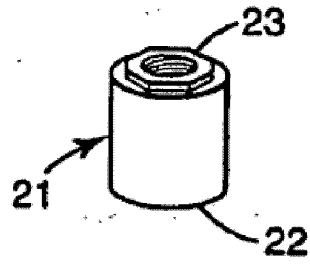
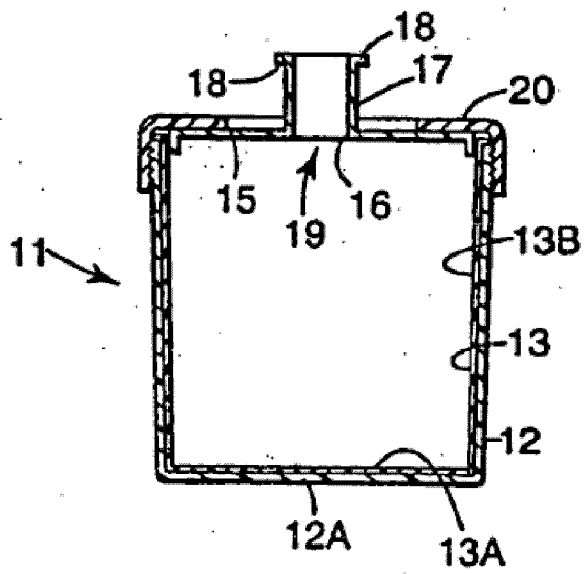
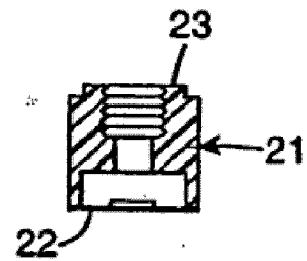


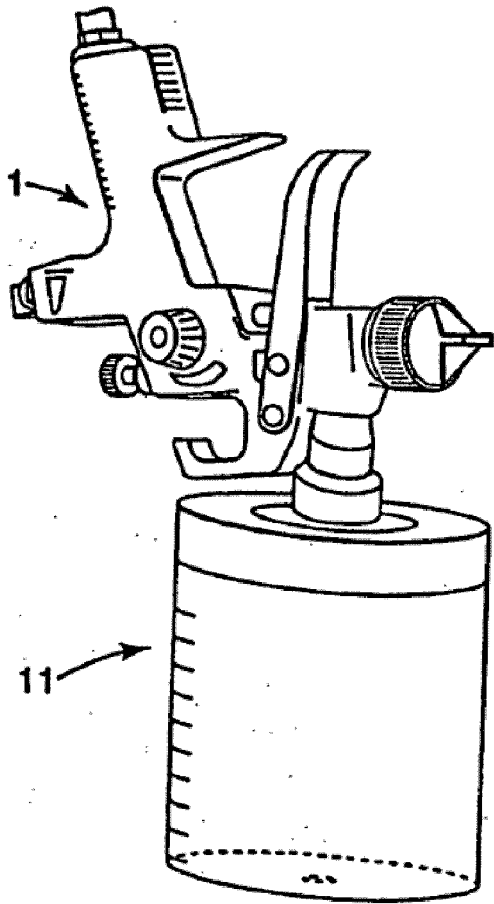
Fig. 2



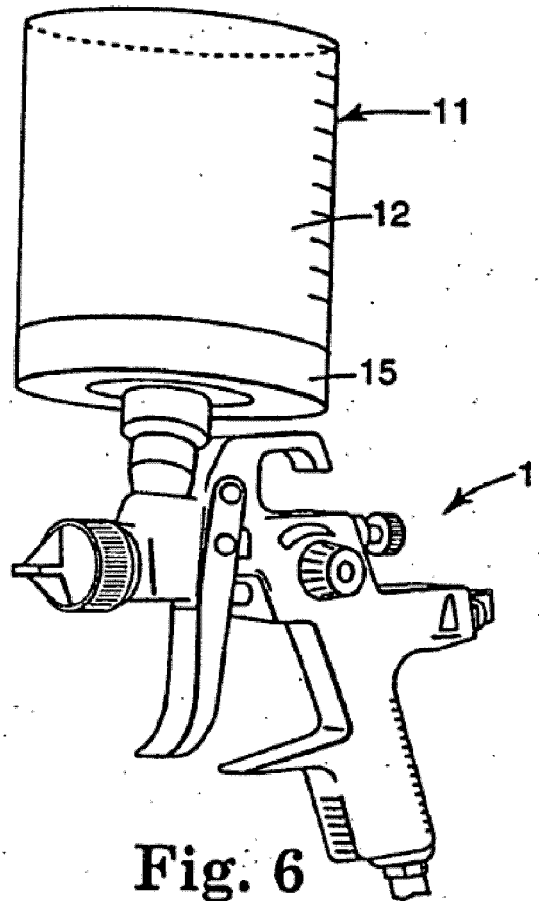
**Fig. 3**



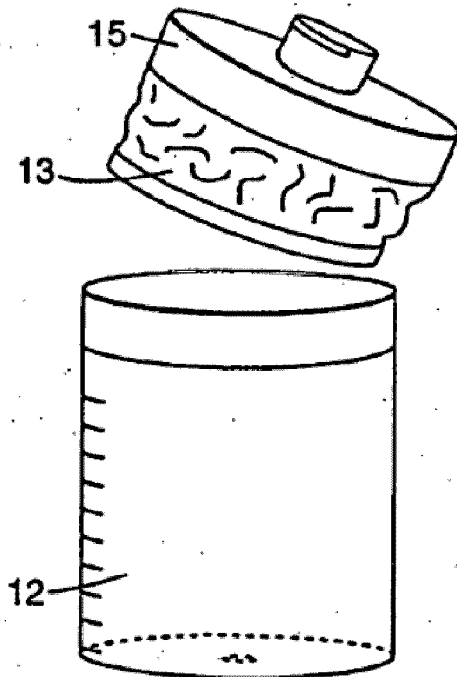
**Fig. 4**



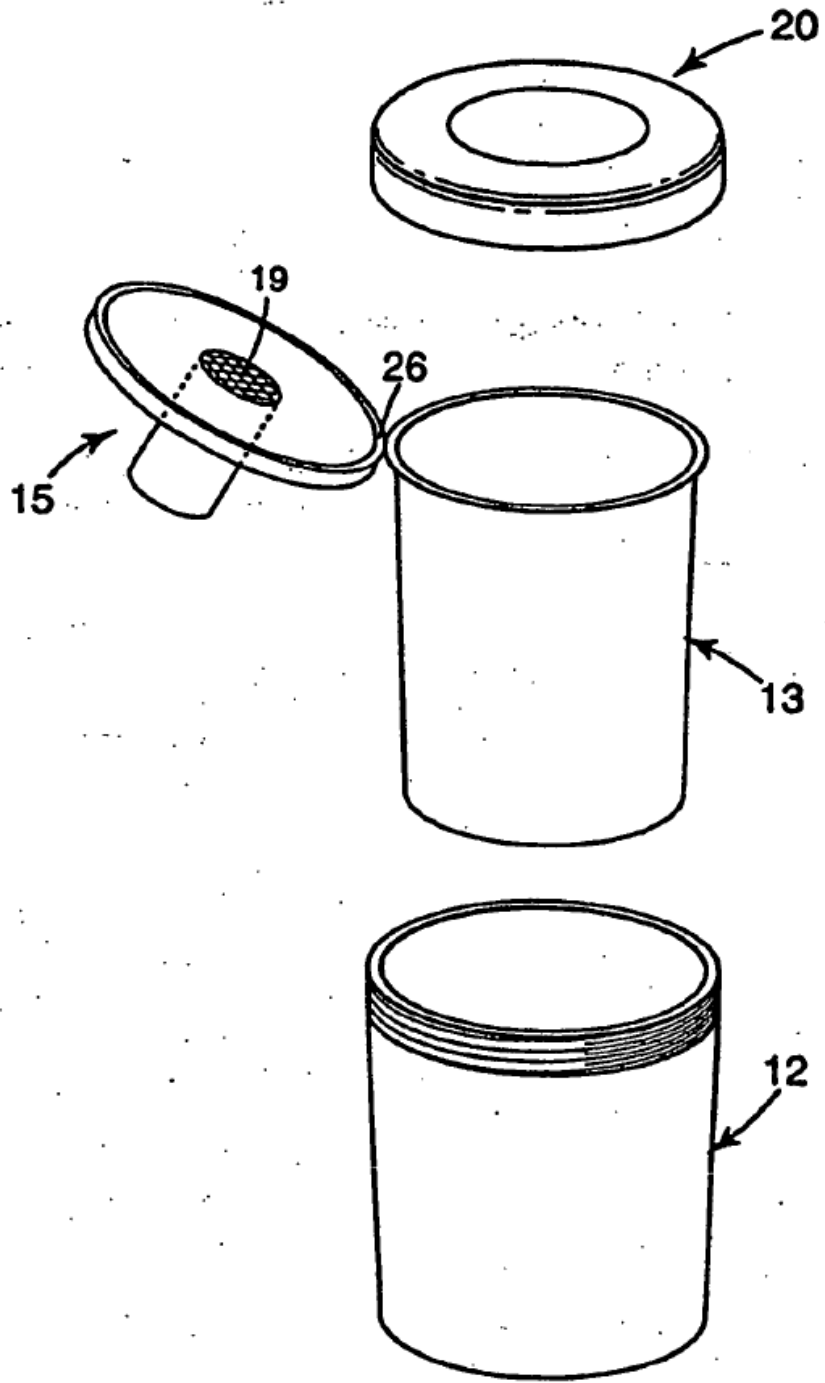
**Fig. 5**



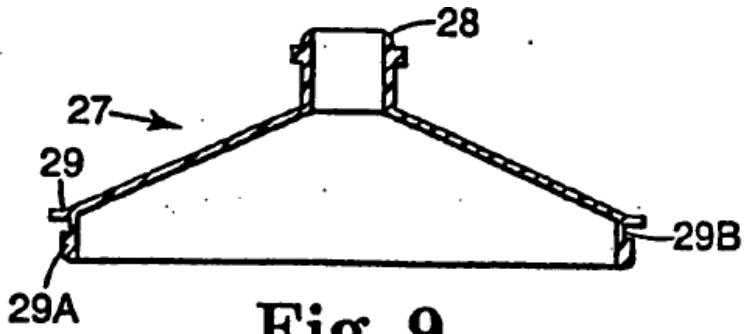
**Fig. 6**



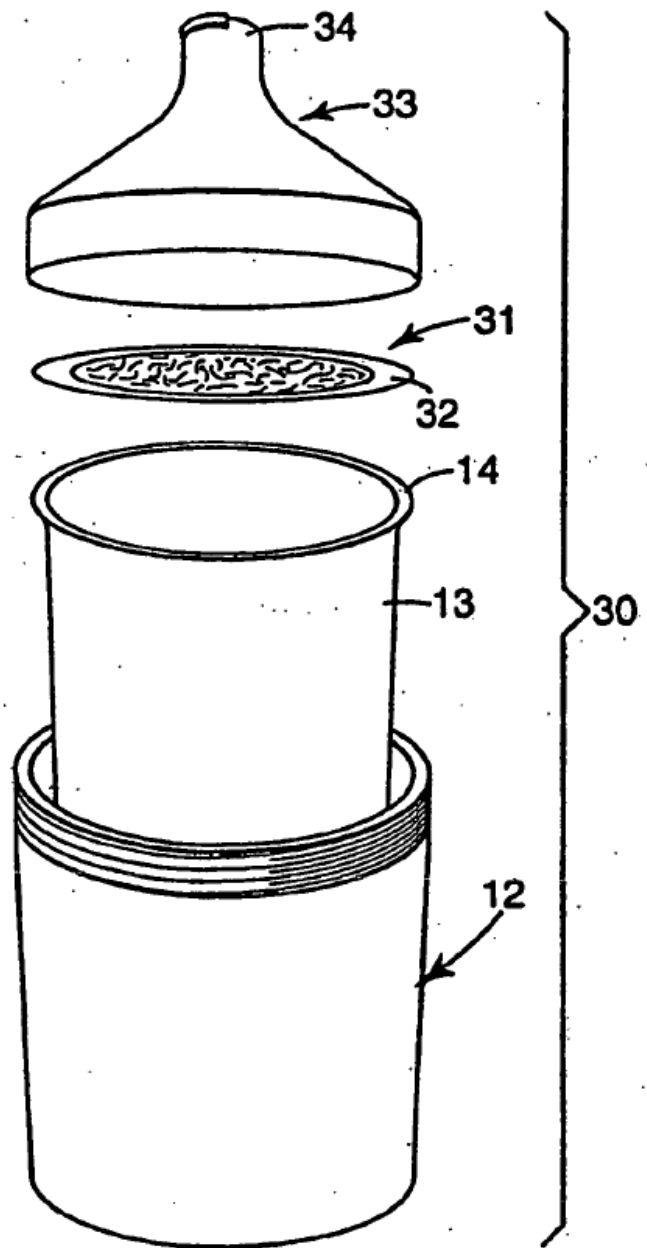
**Fig. 7**



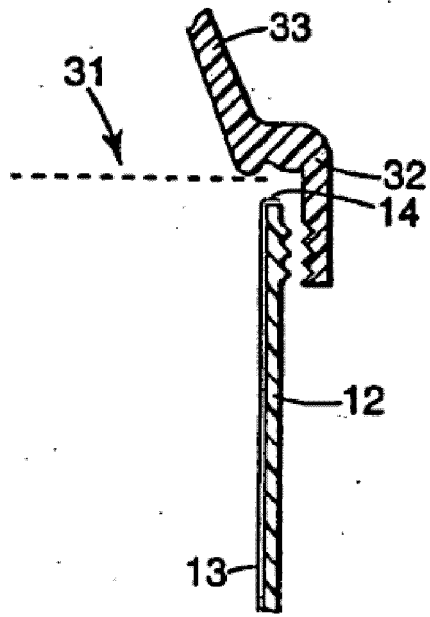
**Fig. 8**



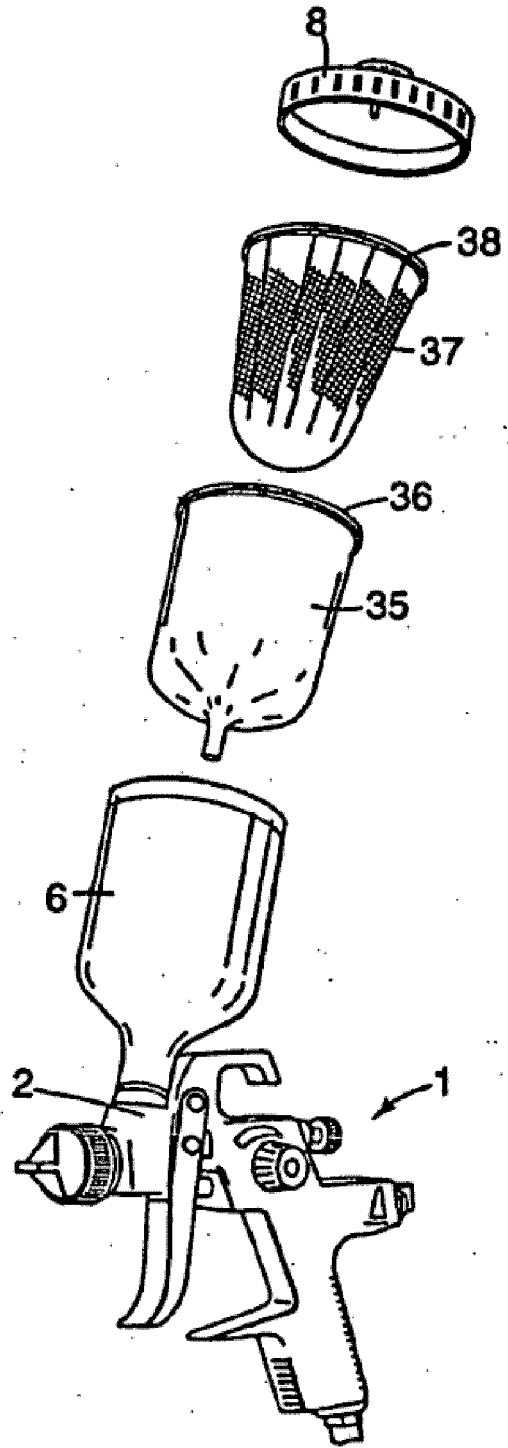
**Fig. 9**



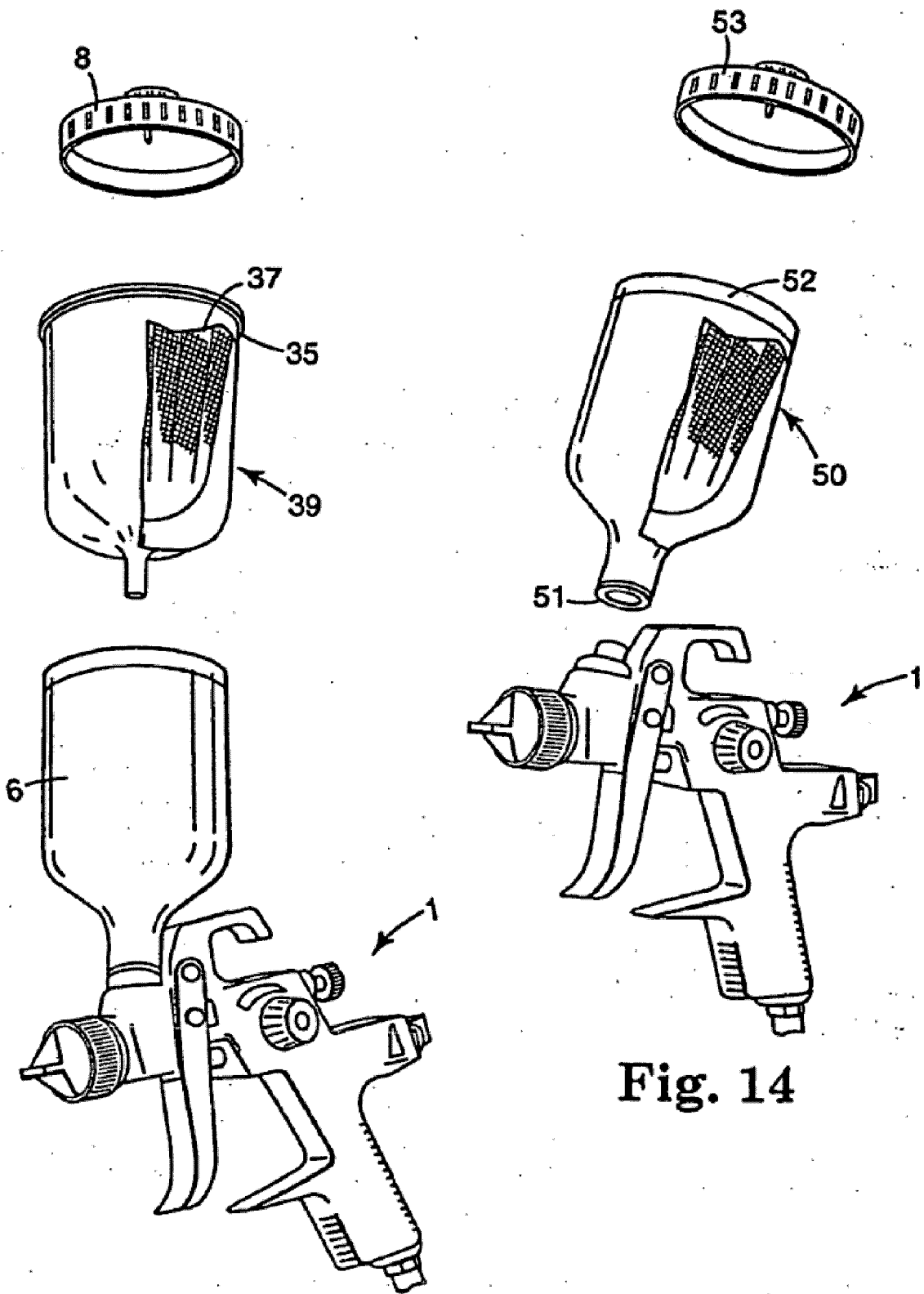
**Fig. 10**



**Fig. 11**

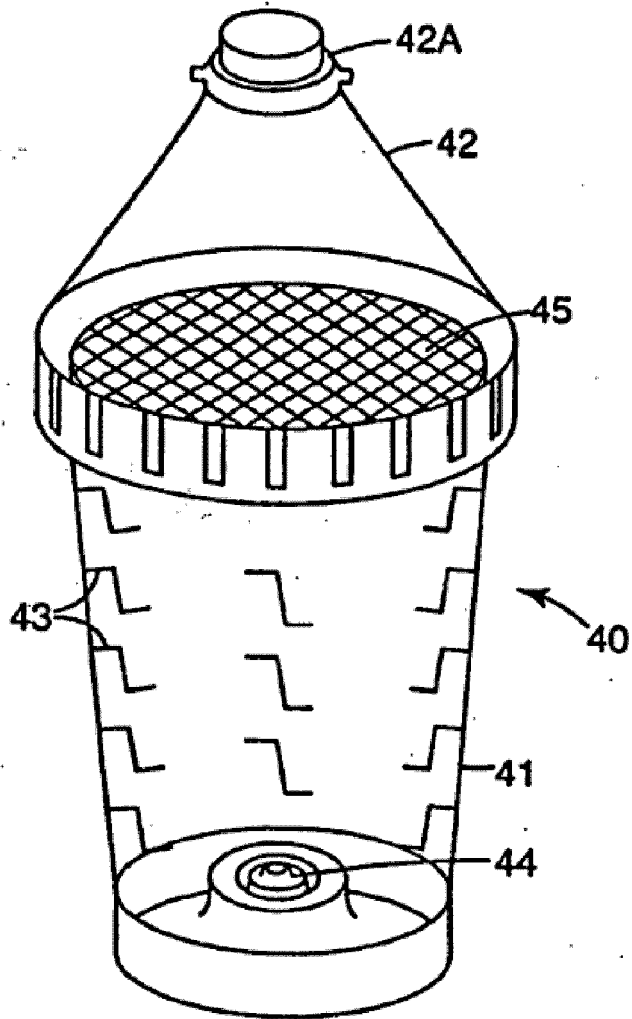


**Fig. 12**

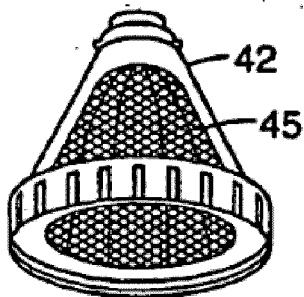


**Fig. 13**

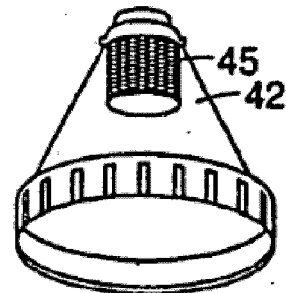
**Fig. 14**



**Fig. 15**

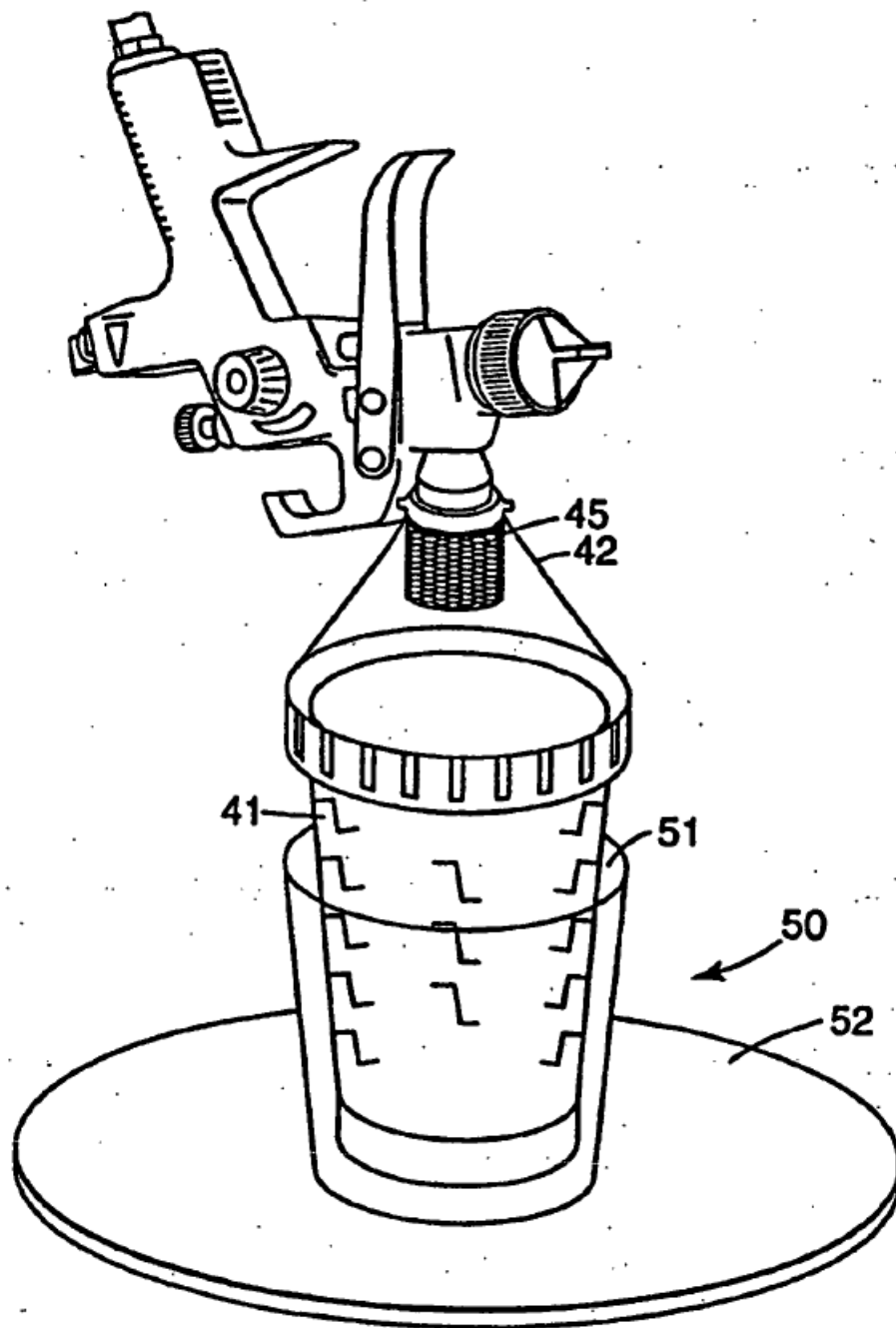


**Fig. 16**

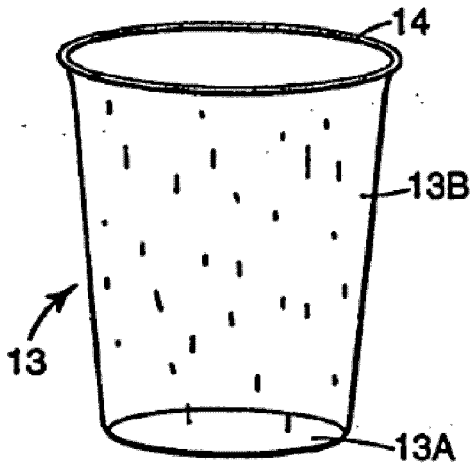


**Fig. 17**

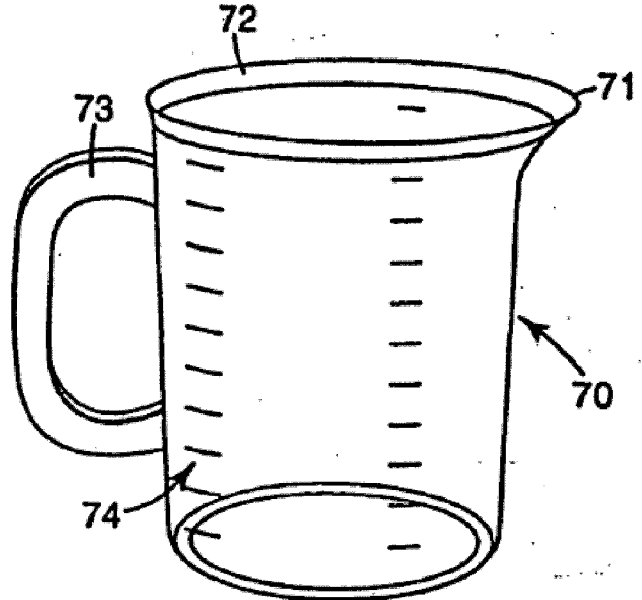




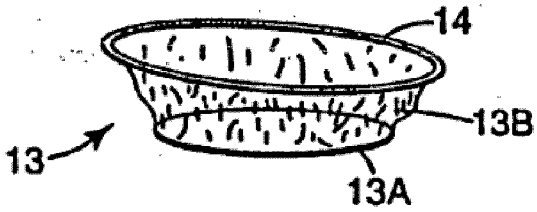
**Fig. 18**



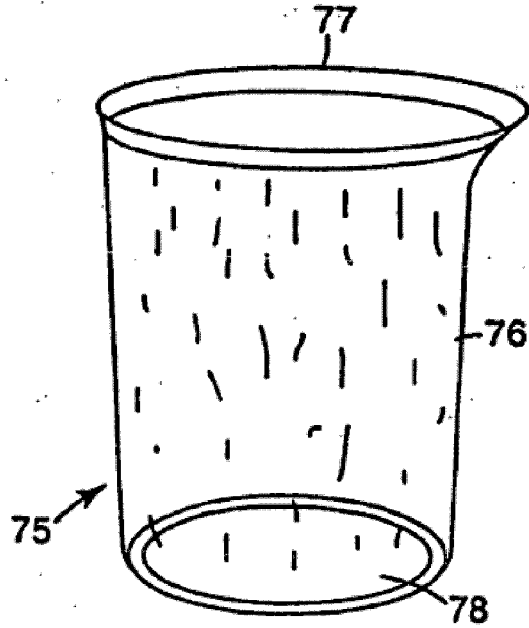
**Fig. 19**



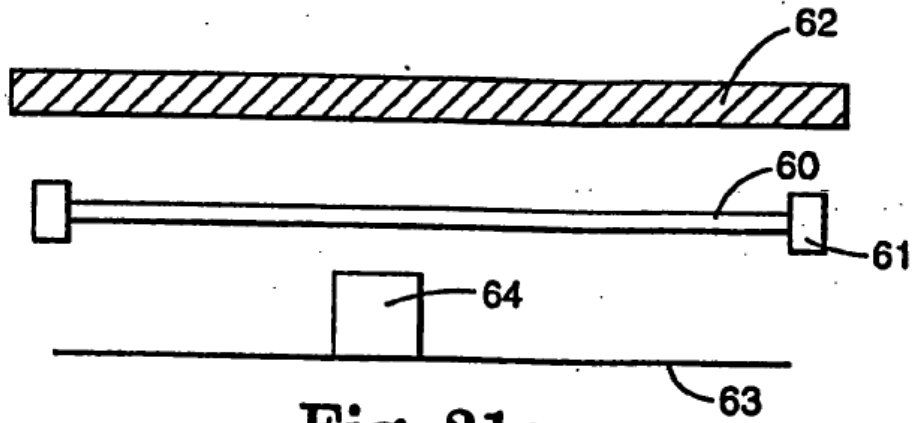
**Fig. 23**



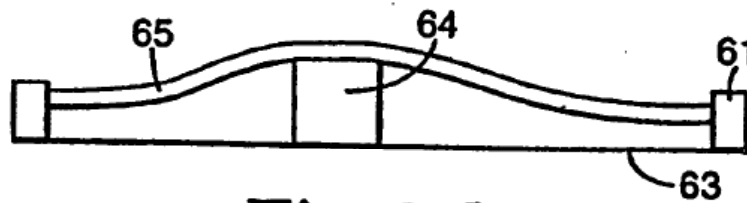
**Fig. 20**



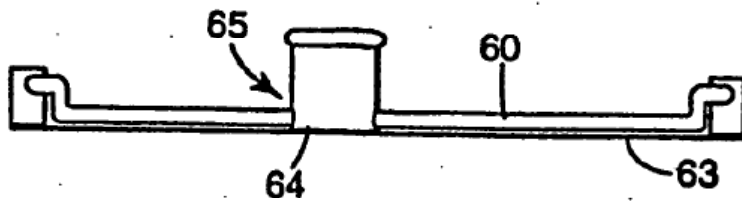
**Fig. 24**



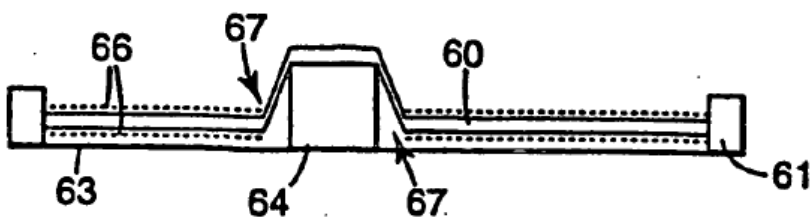
**Fig. 21a**



**Fig. 21b**



**Fig. 21c**



**Fig. 22**