

19



OFICINA ESPAÑOLA DE
PATENTES Y MARCAS

ESPAÑA



11 Número de publicación: **2 492 474**

51 Int. Cl.:

H04W 8/06 (2009.01)

H04W 8/04 (2009.01)

12

TRADUCCIÓN DE PATENTE EUROPEA

T3

96 Fecha de presentación y número de la solicitud europea: **05.12.2008 E 08872257 (4)**

97 Fecha y número de publicación de la concesión europea: **18.06.2014 EP 2157818**

54 Título: **Un método para suprimir información de una entidad de gestión de la movilidad y dispositivo asociado**

30 Prioridad:

04.02.2008 CN 200810006212

45 Fecha de publicación y mención en BOPI de la traducción de la patente:

09.09.2014

73 Titular/es:

**HUAWEI TECHNOLOGIES CO., LTD. (100.0%)
Huawei Administration Building Bantian
Longgang District, Shenzhen
Guangdong 518129, CN**

72 Inventor/es:

**ZHANG, YANPING;
HU, WEIHUA;
ZHOU, HAN y
CHEN, ZHONGPING**

74 Agente/Representante:

LEHMANN NOVO, María Isabel

ES 2 492 474 T3

Aviso: En el plazo de nueve meses a contar desde la fecha de publicación en el Boletín europeo de patentes, de la mención de concesión de la patente europea, cualquier persona podrá oponerse ante la Oficina Europea de Patentes a la patente concedida. La oposición deberá formularse por escrito y estar motivada; sólo se considerará como formulada una vez que se haya realizado el pago de la tasa de oposición (art. 99.1 del Convenio sobre concesión de Patentes Europeas).

DESCRIPCIÓN

Un método para suprimir información de una entidad de gestión de la movilidad y dispositivo asociado

5 **CAMPO DE LA INVENCION**

La presente invención se refiere al campo de la tecnología de redes y más en particular, a un método de supresión de información de entidad de gestión de la movilidad (MME) y dispositivo asociado.

10 **ANTECEDENTES DE LA INVENCION**

La red base de una red de evolución inalámbrica incluye principalmente entidades funcionales lógicas, tales como una entidad de gestión de la movilidad (MME), una pasarela (S-GW) de evolución de arquitectura del sistema de servicio (SAE) y una pasarela SAE (P-GW) de red de datos en paquetes (PDN). La entidad MME está encargada de la señalización de estrato no de acceso (NAS) así como la encriptación, itinerancia y seguimiento de la señalización de NAS, la asignación de identidades de usuarios temporales y funciones de seguridad y está en correspondencia con un plano de control de un nodo de soporte GPRS de servicio (SGSN) en el Sistema de Telecomunicaciones Móviles Universal (UMTS). La pasarela S-GW está encargada de los puntos de anclaje de la movilidad local y de los puntos de anclaje de la movilidad en un sistema 3GPP así como la interceptación lícita de información relacionada. La pasarela P-GW está encargada de la ejecución forzosa de estrategias y facturación así como interceptación lícita de funciones relacionadas. El servidor de abonados residenciales (HSS) está adaptado para memorizar información de suscripción de usuarios.

Actualmente, un mecanismo de doble registro es ampliamente aplicado en la técnica anterior. Según este mecanismo, con el fin de reducir la interacción de la entidad MME y el servidor HSS causada por la conmutación del equipo de usuario (UE) entre diferentes tipos de accesos de radio (RATs), se regula que, cuando el equipo UE se conmuta entre diferentes RATs, la entidad MME y el nodo SGSN se registran con el servidor HSS y el servidor HSS guarda información sobre el SGSN y la MME al mismo tiempo. De este modo, cuando el equipo UE se conmuta entre diferentes RATs, se reduce la interacción de MME/SGSN y HSS y se reduce la carga de mensajes en el servidor HSS.

Sin embargo, el siguiente problema se hace evidente en la técnica anterior.

Bajo el mecanismo de doble registro, para algunas MMEs origen de algunas versiones, el servidor HSS no puede suprimir la información de registro sobre la MME origen después de recibir un mensaje de Actualización de Localización Update Location. Sin embargo si la MME origen es de algunas otras versiones específicas, el servidor HSS necesita suprimir la información de registro sobre la MME origen y enviar un mensaje para notificar a la MME origen la cancelación de su información de registro de localización. Por lo tanto, el servidor HSS solamente puede determinar si es necesario suprimir la información sobre la MME origen después de adquirir la versión de la MME origen. Mientras en la técnica anterior, el servidor HSS es incapaz de obtener la versión de la MME y por ello, no puede determinar si es necesario, o no, suprimir la información sobre la MME origen.

El documento 3GPP TS 23.401 V8.0.0 se refiere a una entidad MME que recibe una respuesta de contexto desde el nodo SGSN, que indica si el SGSN soporta ISR o no. Si la MME detecta que el SGSN no soporta ISR, envía un mensaje de actualización de localización Update Location al servidor HSS.

SUMARIO DE LA INVENCION

La presente invención da a conocer un método de supresión de la información de entidad de gestión de la movilidad (MME) y un dispositivo asociado, con el fin de permitir a un dispositivo de red, a modo de ejemplo, un servidor de abonados residenciales (HSS), determinar si es necesario, o no, suprimir la información sobre una entidad MME.

Como un primer aspecto de la presente invención, se da a conocer un método de supresión de información de MME, que incluye: adquirir, por una MME destino, una información de versión sobre una MME origen, en donde la adquisición, por la MME destino, de la información de versión sobre la MME origen comprende: adquirir, por la MME destino, la información de versión sobre la MME origen en conformidad con la versión de protocolo del mensaje utilizado cuando se realiza la interacción por mensajes con la MME origen; determinar, por la MME destino, si es necesario suprimir la información sobre la MME origen en función de la información de versión sobre la MME origen; añadir, por la MME destino, una indicación de supresión de información sobre la MME origen en un mensaje y enviar, por la MME destino, el mensaje a un servidor de abonados residenciales, HSS, con el fin de hacer que el servidor HSS suprima la información sobre la MME origen en conformidad con el mensaje enviado por la MME destino.

Como un segundo aspecto de la presente invención, se da a conocer un dispositivo de MME que sirve como una MME destino, que incluye: una primera sub-unidad de adquisición de información (101), adaptada para adquirir una información de versión sobre una MME origen en conformidad con una versión de protocolo de un mensaje utilizado

cuando se realiza la interacción por mensajes con la MME origen; una segunda sub-unidad de adquisición de información (102), adaptada para determinar si es necesario, o no, suprimir la información sobre la MME origen en función de la información de versión sobre la MME origen adquirida por la primera sub-unidad de adquisición de información y una unidad de transmisión de información (200), adaptada para añadir una indicación de supresión de la información sobre la MME origen adquirida por la unidad de adquisición de información en un mensaje cuando la segunda sub-unidad de adquisición de información determinar si es necesario suprimir la información sobre la MME origen y enviar el mensaje que incluye la indicación a un servidor de abonados residenciales (HSS).

Otras formas de realización se definen en las reivindicaciones subordinadas.

La presente invención presenta las ventajas siguientes.

Mediante el método en el que la MME proporciona, de forma iniciativa, su información de versión al dispositivo relacionado con el lado de la red, tal como el servidor HSS, o transmite la información de versión sobre la MME origen al dispositivo relacionado con el lado de red, tal como el servidor HSS, o transmite la indicación de supresión de la información sobre la MME origen al dispositivo relacionado con el lado de la red, tal como el servidor HSS, que le permite determinar si es necesario suprimir la información sobre la MME.

BREVE DESCRIPCIÓN DE LOS DIBUJOS

La Figura 1 es un diagrama de flujo de un método de supresión de información de MME según una realización, a modo de ejemplo, de la presente invención;

La Figura 2 es un diagrama de flujo de un método de supresión de información de MME según otra realización, a modo de ejemplo, de la presente invención;

La Figura 3 es un diagrama de flujo de un método de supresión de información de MME según una forma de realización de la presente invención;

La Figura 4 es un diagrama de flujo de un método de supresión de información de MME según otra realización, a modo de ejemplo, de la presente invención;

La Figura 5 es un diagrama de flujo de un método de supresión de información de MME según otra realización, a modo de ejemplo, de la presente invención;

La Figura 6 es un diagrama de flujo de un método de supresión de información de MME según otra realización, a modo de ejemplo, de la presente invención;

La Figura 7 es un diagrama de flujo de un método de supresión de información de MME según otra realización de la presente invención;

La Figura 8 es un diagrama de flujo de un método de supresión de información de MME según otra forma de realización de la presente invención,

La Figura 9 es una vista estructural esquemática de un dispositivo de red según otra realización, a modo de ejemplo, de la presente invención;

La Figura 10 es una vista estructural esquemática de un dispositivo de red según otra realización, a modo de ejemplo, de la presente invención y

La Figura 11 es una vista estructural esquemática de un dispositivo de MME según una forma de realización de la presente invención.

DESCRIPCIÓN DETALLADA DE LAS FORMAS DE REALIZACIÓN

La presente invención da a conocer un método para la supresión de información de MME con un dispositivo relacionado con el lado de la red y el dispositivo relacionado con el lado de la red es, a modo de ejemplo, un servidor HSS. El servidor HSS determina si es necesario, o no, suprimir información de registro sobre una entidad MME en función de la información de versión adquirida sobre la MME o una indicación recibida. Más concretamente, la MME puede ser un SGSN o una MME origen/destino en donde la MME origen es una MME en donde el equipo UE está situado antes de una Actualización del Área de Seguimiento (TAU), una Actualización de Área de Enrutamiento (RAU) o un proceso de conexión Attach y la MME destino es una MME en donde el equipo UE efectúa la migración durante el proceso de TAU, RAU o Attach. En adelante, la puesta en práctica de un método de supresión de información de MME según una forma de realización o una realización, a modo de ejemplo, de la presente invención, se describe en un escenario de aplicación particular.

Una realización, a modo de ejemplo, de la presente invención, da a conocer un método de supresión de información de MME. Haciendo referencia a la Figura 1, un proceso de TAU/RAU iniciado por el equipo UE se pone en práctica a este respecto, que incluye las etapas siguientes.

5 En la etapa s101, un equipo UE envía un mensaje de demanda de TAU/RAU a una MME destino.

En la etapa s102, la MME destino envía un mensaje de demanda de contexto a una MME origen para requerir información de contexto sobre el equipo UE.

10 En la etapa s103, la MME origen envía un mensaje de respuesta de contexto a la MME destino para reenviar la información de contexto sobre el UE.

En la etapa s104, la MME destino envía un mensaje de confirmación de contexto Context Ack a la MME origen.

15 En la etapa s105, la MME destino envía un mensaje de actualización de localización Update Location a un servidor HSS para registro, en donde el mensaje incluye una identidad de abonado móvil internacional (IMSI), información de versión sobre la MME y una identidad de MME. La información de versión incluida en el mensaje indica al servidor HSS si la versión de la MME destino actual es, o no, Pre-Rel-8 o informa explícitamente al HSS de la información de versión sobre la propia MME destino, a modo de ejemplo, Rel-8. El servidor HSS puede guardar la información de versión sobre la MME destino en el mensaje. Si el mensaje no incluye una indicación de la información de versión sobre la entidad, el servidor HSS establece la información de versión sobre la MME destino para Pre-Rel-8.

20 En algún momento posterior, si el equipo UE se desplaza continuamente desde la MME destino (para facilidad de ilustración, referida como MME B) a otra nueva MME (para facilidad de ilustración, referida como MME C) e inicia un proceso de conexión Attach o un proceso de conexión de TAU/RAU, después de recibir un mensaje Update Location dese la nueva MME C de destino, el servidor HSS determina si es necesario, o no, suprimir la información de registro de localización sobre la MME B (la nueva MME origen) en función de la información de versión guardada a nivel local sobre la MME B origen y otra información (a modo de ejemplo, RAT) y si la respuesta es afirmativa, el servidor HSS envía un mensaje de cancelación de localización Cancel Location a la MME B.

25 En la etapa s106, el servidor HSS envía un mensaje de cancelación de localización Cancel Location a la MME origen.

30 La información de versión sobre la MME origen se proporciona por la MME origen al servidor HSS en una etapa anterior similar a la etapa s105. El servidor HSS determina si es necesario, o no, suprimir la información sobre la MME origen en función de la información de versión guardada a nivel local sobre la MME origen y si la respuesta es afirmativa, se realiza la etapa s106.

35 En la etapa s107, el servidor HSS inserta datos de abonados en la MME destino.

40 En la etapa s108, la MME destino envía un mensaje de Aceptación de TAU/RAU al equipo de usuario UE.

Otra realización, a modo de ejemplo, de la presente invención da a conocer un método de supresión de información de MME. Haciendo referencia a la Figura 2, se pone en práctica un proceso de conexión Attach iniciado por el UE, que incluye las etapas siguientes.

45 En la etapa s201, el equipo UE envía un mensaje Attach Request a una MME destino.

50 En la etapa s202, la MME destino envía un mensaje de demanda de identificación a una MME origen para requerir información sobre el equipo UE.

En la etapa s203, la MME origen envía un mensaje de respuesta de identificación a la MME destino para reenviar la información sobre el UE.

55 En la etapa s204, la MME destino envía un mensaje de actualización de localización Update Location a un servidor HSS para su registro, en donde el mensaje incluye una identidad IMSI, información de versión sobre la MME y una identidad de MME. La información de versión incluida en el mensaje indica al servidor HSS si la versión de la MME destino actual es Pre-Rel-8 o informa explícitamente al servidor HSS de la información de versión sobre la propia MME destino, a modo de ejemplo, Rel-8. El servidor HSS puede memorizar la información de versión sobre la MME destino en el mensaje. Si el mensaje no incluye una indicación de la información de versión sobre la entidad, el servidor HSS establece la información de versión sobre la MME destino a Pre-Rel-8.

60 En algún momento posterior, si el equipo UE se desplaza continuamente desde la MME destino (para facilidad de ilustración, referida como MME B) a otra nueva MME (para facilidad de ilustración, referida como MME C) e inicia un proceso de conexión Attach o un proceso de TAU/RAU, después de recibir un mensaje de actualización de localización Update Location desde la nueva MME C de destino, el servidor HSS determina si es necesario, o no,

suprimir la información del registro de localización sobre la MME B en función de la información de versión guardada a nivel local sobre la MME B origen y otra información (a modo de ejemplo, RAT) y si la respuesta es afirmativa, el servidor HSS envía un mensaje de cancelación de localización Cancel Location a la MME B.

5 En la etapa s205, el servidor HSS envía un mensaje de cancelación de localización Cancel Location a la MME origen.

10 La información de versión sobre la MME origen se proporciona por la MME origen al servidor HSS en una etapa anterior similar a la etapa s204. El servidor HSS determina si es necesario, o no, suprimir la información sobre la MME origen en función de la información de versión guardada a nivel local sobre la MME origen y si la respuesta es afirmativa, se realiza la etapa s205.

En la etapa s206, el servidor HSS inserta datos de abonados en la MME destino.

15 En la etapa s207, la MME destino envía un mensaje de aceptación de conexión Attach Accept al equipo UE.

Una forma de realización de la presente invención da a conocer un método de supresión de información de MME. Haciendo referencia a la Figura 3, se pone en práctica un proceso de TAU/RAU iniciado por el UE, que incluye las etapas siguientes.

20 En la etapa s301, el equipo UE envía un mensaje de demanda de TAU/RAU a una MME destino.

En la etapa s302, la MME destino envía un mensaje de demanda de contexto Context Request a una MME origen para requerir información de contexto sobre el equipo UE.

25 En la etapa s303, la MME origen envía un mensaje de respuesta de contexto Context Response a la MME destino para reenviar la información de contexto sobre el equipo UE.

30 Solución 1: La MME origen envía un mensaje de respuesta de contexto que incluye un indicador de liberación basado en célula que indica a la MME destino la información de versión sobre la propia MME origen. La información de indicación indica si la versión de la MME origen es Pre-Rel-8 o identifica concretamente la versión de la MME origen, a modo de ejemplo, Rel-8. La MME destino adquiere la información de versión sobre la MME origen en función del mensaje. Como alternativa, si el mensaje enviado por la MME origen no incluye la indicación de la información de versión sobre el nodo, la MME destino establece la información de versión sobre la MME origen a Pre-Rel-8.

35 En la etapa s304, después de recibir la información de contexto sobre el equipo UE, la MME destino envía un mensaje de confirmación de contexto Context Ack a la MME origen.

40 En la etapa s305, la MME destino adquiere la información de versión sobre la MME origen durante la interacción con la información sobre la MME origen. Además de la solución 1, se puede emplear también la solución 2, en donde la MME destino determina la información de versión sobre la MME origen en conformidad con una versión del Protocolo de Tunelado de GPRS (GTP) adoptada en la interacción con la MME origen.

45 El mensaje de actualización de localización Update Location, enviado por la MME destino al servidor HSS, incluye la información de versión sobre la MME origen. La información puede ser un bit indicador, que indica al servidor HSS que la MME origen es una MME Pre-Rel-8 o da instrucciones al servidor HSS para suprimir la información de registro sobre la MME origen. Después de recibir el mensaje, el servidor HSS determina si es necesario, o no, suprimir la información de registro sobre la MME origen en función de la información de indicación y otra información en el mensaje (a modo de ejemplo, RAT) y si la respuesta es afirmativa, el servidor HSS envía un mensaje de cancelación de localización Cancel Location a la MME origen.

50 En la etapa s306, el servidor HSS envía un mensaje de cancelación de localización Cancel Location a la MME origen.

55 En la etapa s307, el servidor HSS inserta datos de abonados en la MME destino.

En la etapa s308, la MME destino envía un mensaje de aceptación de TAU/RAU al equipo UE.

60 Otra realización, a modo de ejemplo, de la presente invención da a conocer un método de supresión de información de MME. Haciendo referencia a la Figura 4, se pone en práctica un proceso de TAU/RAU iniciado por el equipo UE, que incluye las etapas siguientes.

En la etapa s401, el equipo UE envía un mensaje de demanda de TAU/RAU a una MME origen.

65 En la etapa s402, la MME origen envía un mensaje de aceptación de TAU/RAU al equipo UE y el mensaje incluye un

indicador de liberación. La MME origen incluye un indicador de liberación en el mensaje de aceptación de TAU/RAU para informar al equipo UE sobre la información de versión actual con respecto a la MME origen, a modo de ejemplo, Rel-8. Después de recibir el mensaje, el equipo UE guarda la información de versión sobre la MME origen y si el UE no recibe el indicador de liberación, la versión de la MME origen se establece a Pre-Rel-8.

5 En la etapa s403, el equipo UE se desplaza desde una zona de cobertura de la MME origen a una zona de cobertura de la MME destino y envía un mensaje de demanda de TAU/RAU a la MME destino, en donde el mensaje incluye un indicador de liberación. El indicador de liberación identifica la información de versión sobre la MME origen. Más concretamente, la información puede ser una indicación que proporcione instrucciones a la MME destino para enviar un mensaje de actualización de localización Update Location al servidor HSS y proporciona instrucciones al HSS para suprimir la información de registro sobre la MME origen. La información puede ser también información de versión específica que indica a la MME destino la información de versión sobre la MME origen, a modo de ejemplo, Rel-8.

15 En la etapa s404, la MME destino envía un mensaje de demanda de contexto a la MME origen para requerir información de contexto sobre el UE.

En la etapa s405, la MME origen envía un mensaje de respuesta de contexto a la MME destino para reenviar la información de contexto sobre el equipo UE.

20 En la etapa s406, después de recibir la información de contexto sobre el equipo UE, la MME destino envía un mensaje de confirmación de contexto Context Ack a la MME origen.

En la etapa s407, la MME destino envía un mensaje de actualización de localización Update Location al servidor HSS e incluye un bit indicador de indicador de liberación en el mensaje de actualización de localización Update Location en función de la información de indicación en la demanda de TAU/RAU enviada por el equipo UE. Más concretamente, cuando la información de indicación, enviada por el UE, es la información de versión sobre la MME origen, la MME destino notifica al servidor HSS sobre la información de versión relativa a la MME origen mediante el bit indicador de indicador de liberación o cuando si se determina que la MME origen es una MME Pre-Rel-8, en función de la información de indicación enviada por el equipo UE, la MME destino da instrucciones al servidor HSS para suprimir la información de registro sobre la MME origen mediante el bit indicador de indicador de liberación. Como alternativa, cuando la MME destino transmite, de forma transparente, la información de indicación sobre el equipo UE al servidor HSS, después de recibir el mensaje, el servidor HSS determina si es necesario, o no, suprimir la información de registro sobre la MME origen en función de la información de indicación y otra información en el mensaje (a modo de ejemplo, RAT) y envía un mensaje de cancelación de localización Cancel Location a la MME origen.

En la etapa s408, el servidor HSS envía un mensaje de cancelación de localización Cancel Location a la MME origen.

40 En la etapa s409, el servidor HSS inserta datos de abonados en la MME destino.

En la etapa s410, la MME destino envía un mensaje de aceptación de TAU/RAU al equipo UE y el mensaje incluye un indicador de liberación. El indicador de liberación indica al equipo UE la información de versión sobre la MME destino. Más concretamente, la información puede ser información de versión sobre la MME destino, a modo de ejemplo, Rel-8 o una indicación de, a modo de ejemplo, si la versión de la MME destino es Pre-Rel-8 o no lo es.

Otra realización, a modo de ejemplo, de la presente invención da a conocer un método de supresión de información de MME. Haciendo referencia a la Figura 5, se pone en práctica un proceso de TAU/RAU iniciado por el equipo UE, que incluye las etapas siguientes.

50 En la etapa s501, el equipo UE envía un mensaje de demanda de TAU/RAU a una MME destino.

En la etapa s502, la MME destino envía un mensaje de demanda de contexto Context Request a una MME origen para requerir información de contexto sobre el equipo UE.

En la etapa s503, la MME origen envía un mensaje de respuesta de contexto Context Response a la MME destino para reenviar la información de contexto sobre el equipo UE.

60 En la etapa s504 la MME destino envía un mensaje de confirmación de contexto Context Ack a la MME origen.

En la etapa s505, la MME destino envía un mensaje de actualización de localización Update Location a un servidor HSS para su registro, en donde el mensaje incluye una identidad IMSI y una identidad de MME. Después de recibir el mensaje de actualización de localización Update Location enviado por la MME destino, el servidor HSS determina la versión de la MME destino actual en conformidad con el tipo de protocolo o la versión de protocolo que se adopta en el mensaje y guarda la información de versión sobre el nodo.

- 5 En algún momento posterior, si el equipo UE se desplaza continuamente desde la MME destino (para facilidad de ilustración, referida como MME B) a otra nueva MME (para facilidad de ilustración, referida como MME C) e inicia un proceso de conexión Attach o un proceso de TAU/RAU, después de recibir un mensaje de actualización de localización Update Location desde la nueva MME C de destino, el servidor HSS determina si es necesario, o no, suprimir la información de registro de localización sobre la MME B en función de la información de versión guardada a nivel local sobre la MME B origen y otra información (a modo de ejemplo, RAT) y si la respuesta es afirmativa, el servidor HSS envía un mensaje de cancelación de localización Cancel Location a la MME B.
- 10 En la etapa s506, el servidor HSS envía un mensaje de cancelación de localización Cancel Location a la MME origen e interacciona con la MME origen para cancelar el registro.
- 15 La información de versión sobre la MME origen se proporciona por la MME origen al servidor HSS en una etapa anterior similar a la etapa s505. El servidor HSS determina si es necesario, o no, suprimir la información sobre la MME origen en función de la información de versión guardada a nivel local sobre la MME origen y si la respuesta es afirmativa, se realiza la etapa s506.
- En la etapa s507, el servidor HSS interacciona con la MME destino e inserta datos de abonados en la MME destino.
- 20 En la etapa s508, la MME destino envía un mensaje de aceptación de TAU/RAU al equipo UE.
- Otra realización, a modo de ejemplo, de la presente invención da a conocer un método de supresión de información de MME. Haciendo referencia a la Figura 6, se pone en práctica un proceso de conexión Attach iniciado por el equipo UE, que incluye las etapas siguientes.
- 25 En la etapa s601, el equipo UE envía un mensaje de demanda de conexión Attach Request a una MME destino.
- En la etapa s602, la MME destino envía un mensaje de demanda de identificación a una MME origen para requerir información sobre el UE.
- 30 En la etapa s603, la MME origen envía un mensaje de respuesta de identificación a la MME destino para reenviar a información sobre el UE.
- En la etapa s604, la MME destino envía un mensaje de actualización de localización Update Location a un servidor HSS para su registro, en donde el mensaje incluye una identidad IMSI y una identidad de MME. Después de recibir el mensaje de actualización de localización Update Location desde la MME destino, el servidor HSS determina la versión de la MME origen actual en conformidad con el tipo de protocolo o la versión de protocolo que se adopta en el mensaje y guarda la información de versión sobre la entidad.
- 35 En algún momento posterior, si el equipo UE se desplaza continuamente desde la MME origen (para facilidad de ilustración, referida como una MME B) a otra nueva MME (para facilidad de ilustración, referida como MME C) e inicia un proceso de conexión Attach o un proceso de TAU/RAU después de recibir el mensaje de actualización de localización Update Location desde la nueva MME C de destino, el servidor HSS determina si es necesario, o no, suprimir la información de registro de localización sobre la MME B en función de la información de versión guardada a nivel local sobre la MME B y otra información (a modo de ejemplo, RAT) y si la respuesta es afirmativa, el servidor HSS envía un mensaje de cancelación de localización Cancel Location a la MME B.
- 40 En la etapa s605, el servidor HSS envía un mensaje de cancelación de localización Cancel Location a la MME origen e interacciona con la MME origen para cancelar el registro.
- 50 La información de versión sobre la MME origen se proporciona por la MME origen al servidor HSS en una etapa anterior similar a la etapa s604. El servidor HSS determina si es necesario, o no, suprimir la información sobre la MME origen en función de la información de versión guardada a nivel local sobre la MME origen y si la respuesta es afirmativa, se realiza la etapa s605.
- 55 En la etapa s606, el servidor HSS interacciona con la MME destino e inserta datos de abonados en la MME destino.
- En la etapa s607, la MME destino envía un mensaje de aceptación de conexión Attach Accept al equipo UE.
- 60 Otra forma de realización, a modo de ejemplo, de la presente invención, da a conocer un método de supresión de información de MME. Haciendo referencia a la Figura 7, se pone en práctica un proceso de conexión Attach iniciado por el equipo UE, que incluye las etapas siguientes.
- En la etapa s701, el equipo UE envía un mensaje de demanda de conexión Attach Request a una MME origen.
- 65 En la etapa s702, la MME origen envía un mensaje de aceptación de conexión Attach Accept al equipo UE y el mensaje incluye un indicador de liberación.

Solución 1: La MME origen incluye un indicador de liberación en el mensaje de aceptación de conexión Attach Accept para informar al equipo UE de la información de versión sobre la MME origen actual. Después de recibir el mensaje, el equipo UE guarda la información de versión sobre la MME origen y si el equipo UE no recibe el indicador de liberación, la versión de la MME origen se establece a Pre-Rel-8.

En la etapa s703, el equipo UE se desplaza desde una zona de cobertura de la MME origen a una zona de cobertura de la MME destino y envía un mensaje de demanda de conexión Attach Request a la MME destino, en donde el mensaje incluye un indicador de liberación. El equipo UE incluye una identidad temporal e información de versión sobre la MME origen. El indicador de liberación identifica la información de versión sobre la MME origen. Más concretamente la información puede ser una indicación que proporcione instrucciones a la MME destino para enviar un mensaje de actualización de localización Update Location al servidor HSS y proporcione instrucciones al servidor HSS para suprimir la información de registro sobre la MME origen. La información puede ser también información de versión específica, que indique a la MME destino que la versión de la MME origen es Pre-Rel-8. Después de recibir la información de indicación, la MME destino transmite una indicación de notificación al servidor HSS para suprimir la información sobre la MME origen en la etapa s706.

En la etapa s704, la MME destino envía un mensaje de demanda de identificación a la MME origen para requerir información sobre el equipo UE.

En la etapa s705, la MME origen envía un mensaje de respuesta de identificación a la MME destino para reenviar la información sobre el equipo UE.

Solución 2: La MME destino adquiere la información de versión sobre la MME origen durante la interacción con la información sobre la MME origen. Más concretamente, la MME destino adquiere la información de versión sobre la MME origen en función de la versión de GTP adoptada en el mensaje o la MME origen notifica a la MME destino sobre la información de versión relativa a la propia MME origen en el mensaje de respuesta de identificación. Si la MME destino no recibe la información de versión sobre la MME origen, la versión de la MME origen es por defecto Pre-Rel-8.

En la etapa s706, la MME destino envía un mensaje de actualización de localización Update Location al servidor HSS y el mensaje incluye la información de versión sobre la MME origen.

La MME destino envía un mensaje de actualización de localización Update Location al servidor HSS y el mensaje incluye la información de versión sobre la MME origen. La información puede ser un bit indicador que notifica al servidor HSS que la MME origen es una MME Pre-Rel-8 o da instrucciones al servidor HSS para suprimir la información de registro sobre la MME origen. Después de recibir el mensaje, el servidor HSS determina si es necesario, o no, suprimir la información de registro sobre la MME origen en función de la información de indicación y otra información en el mensaje (a modo de ejemplo, RAT) y si la respuesta es afirmativa, el servidor HSS envía un mensaje de cancelación de localización Cancel Location a la MME origen.

En la etapa s707, el servidor HSS envía un mensaje de cancelación de localización Cancel Location a la MME origen e interactúa con la MME origen para cancelar el otro.

En la etapa s708, el servidor HSS interactúa con la MME destino e inserta datos de abonados en la MME destino.

En la etapa s709, la MME destino envía un mensaje de aceptación de conexión Attach Accept al equipo UE, en donde el mensaje incluye un indicador de liberación, que indica al equipo UE la información de versión sobre la MME destino.

Otra realización, a modo de ejemplo, de la presente invención da a conocer un método de supresión de información de MME. Haciendo referencia a la Figura 8, se pone un proceso de Transferencia Handover que incluye las etapas siguientes.

En la etapa s801, un nodo eNodeB origen envía una demanda de relocalización a una MME origen.

En la etapa s802, la MME origen envía un mensaje de demanda de relocalización adelante a una MME destino.

Solución 1: La MME origen añade un indicador de liberación en el mensaje para notificar a la MME destino de la información de versión sobre la propia MME origen o para indicar a la MME destino si la versión de la MME origen es Pre-Rel-8 o no lo es. Si la MME destino no recibe la información de versión sobre la MME origen, la versión de la MME origen es por defecto Pre-Rel-8.

En la etapa s803, la MME destino envía un mensaje de respuesta de relocalización adelante a la MME origen.

En la etapa s804, después de que se concluya la relocalización, la MME destino envía un mensaje de relocalización

hacia delante completa a la MME origen.

En la etapa s805, después de recibir el mensaje, la MME origen envía un mensaje de confirmación de relocalización hacia delante completa a la MME destino.

5

En la etapa s806, el equipo UE envía un mensaje de demanda de TAU/RAU a la MME destino.

En la etapa s807, la MME destino adquiere la información de versión sobre la MME origen durante la interacción con la información sobre la MME origen. Además de la solución 1 en la etapa s802, se puede utilizar también la solución 2, en donde la MME destino determina la información de versión sobre la MME origen en función de una versión de GTP adoptada en la interacción con la MME origen. La MME destino envía un mensaje de actualización de localización Update Location al servidor HSS y el mensaje incluye la información de versión sobre la MME origen. La información puede ser un bit indicador de indicador de liberación que notifica al servidor HSS que la MME origen es una MME Pre-Rel-8 o da instrucciones al servidor HSS para suprimir la información de registro sobre la MME origen. Después de recibir el mensaje, el servidor HSS determina si es necesario, o no, suprimir la información de registro sobre la MME origen en función de la información de indicación y otra información en el mensaje (a modo de ejemplo, RAT) y si la respuesta es afirmativa, el servidor HSS envía un mensaje de cancelación de localización Cancel Location a la MME origen.

10

15

20

En la etapa s808, el servidor HSS envía un mensaje de cancelación de localización Cancel Location a la MME origen e interactúa con la MME origen para suprimir la información de registro.

En la etapa s809, el servidor HSS interactúa con la MME destino e inserta datos de abonados en la MME destino.

25

En la etapa s810, la MME destino envía un mensaje de aceptación de TAU/RAU al equipo UE.

Según las formas de realización y realizaciones, a modo de ejemplo, de la presente invención, mediante el método en que la MME proporciona, de forma iniciativa, su información de versión al dispositivo relacionado con el lado de la red, tal como el servidor HSS o transmite la información de versión sobre la MME origen al dispositivo relacionado con el lado de la red, tal como el servidor HSS o transmite la indicación de supresión de información sobre la MME origen al dispositivo relacionado con el lado de la red, tal como el servidor HSS, al dispositivo relacionado con el lado de la red, tal como el HSS, le está permitido determinar si es necesario, o no, suprimir la información de registro sobre la MME.

30

35

Otra realización, a modo de ejemplo, de la presente invención da a conocer también un dispositivo de red para suprimir información de MME y el dispositivo de red puede ser un servidor HSS. Haciendo referencia a la Figura 9, el dispositivo de red incluye una primera unidad de recepción 10, una primera unidad de adquisición 20 y una primera unidad de procesamiento 30.

40

La primera unidad de recepción 10 está adaptada para recibir un mensaje enviado por una primera MME.

La primera unidad de adquisición 20 está adaptada para adquirir información de versión sobre la primera MME en conformidad con el mensaje recibido por la primera unidad de recepción 10.

45

La primera unidad de procesamiento 30 está adaptada para determinar si es necesario, o no, suprimir información sobre la primera MME en función de la información de versión sobre la primera MME adquirida por la primera unidad de adquisición 20 cuando se detecta que un terminal de usuario se desplaza desde la primera MME a una segunda MME.

50

Más concretamente, la primera unidad de adquisición 20 incluye, además, una primera sub-unidad de adquisición 21, una segunda sub-unidad de adquisición 22 o una tercera sub-unidad de adquisición 23.

La primera sub-unidad de adquisición 21 está adaptada para adquirir información de versión sobre la MME en función de una indicación de la información de versión incluida en el mensaje.

55

La segunda sub-unidad de adquisición 22 está adaptada para adquirir información de versión sobre la MME en función de una indicación preestablecida por defecto cuando un mensaje de actualización de localización Update Location no incluye una indicación de la información de versión.

60

La tercera sub-unidad de adquisición 23 está adaptada para adquirir información de versión sobre la MME según una versión del mensaje enviado por la MME.

Una realización, a modo de ejemplo, de la presente invención da a conocer también un dispositivo de red para suprimir la información de MME y el dispositivo de red puede ser un servidor HSS. Haciendo referencia a la Figura 10, el dispositivo de red incluye una segunda unidad de recepción 50 y una segunda unidad de procesamiento 60.

65

La segunda unidad de recepción 50 está adaptada para recibir un mensaje enviado por una MME destino. El mensaje incluye información de versión sobre una MME origen adquirida por la MME destino o una indicación de supresión de información sobre la MME origen añadida por la MME destino.

5 La segunda unidad de procesamiento 60 está adaptada para suprimir la información sobre la MME origen en función del mensaje enviado por la MME destino y recibido por la segunda unidad de recepción 50.

10 Una forma de realización de la presente invención da a conocer, además, un dispositivo de MME, que puede ser una MME o un SGSN. Haciendo referencia a la Figura 11, el dispositivo de MME sirve como una MME destino e incluye una unidad de adquisición de información 100 y una unidad de transmisión de información 200.

La unidad de adquisición de información 100 está adaptada para adquirir información de versión sobre una MME origen o una indicación de información de supresión sobre la MME origen.

15 La unidad de transmisión de información 200 está adaptada para añadir la información de versión sobre la MME origen adquirida por la unidad de adquisición de información 100 en un mensaje y para enviar el mensaje a un dispositivo relacionado con el lado de la red o añadir la indicación de supresión de la información sobre la MME origen, adquirida por la unidad de adquisición de información 100 en un mensaje y enviar el mensaje al dispositivo relacionado con el lado de la red.

20 La unidad de adquisición de información 100 incluye, además, una primera sub-unidad de adquisición de información 101 y una segunda sub-unidad de adquisición de información 102.

25 La primera sub-unidad de adquisición de información 101 está adaptada para adquirir información de versión sobre la MME origen en función de un mensaje enviado por la MME origen o la versión de un mensaje utilizado cuando se realiza la interacción por mensajes con la MME origen o un mensaje enviado por un terminal de usuario cuando se desplaza desde la MME origen a la MME destino.

30 La segunda sub-unidad de adquisición de información 102 está adaptada para determinar si es necesario, o no, suprimir información sobre la MME origen en función de la información de versión sobre la MME origen adquirida por la primera sub-unidad de adquisición de información 101 o en función de una indicación de supresión de la información sobre la MME origen enviada por el terminal de usuario.

35 Según las formas de realización y realizaciones, a modo de ejemplo, de la presente invención, mediante el método en el que la MME proporciona, de forma iniciativa, su información de versión al dispositivo relacionado con el lado de la red, tal como el servidor HSS, o transmite la información de versión sobre la MME origen al dispositivo relacionado con el lado de la red, tal como el servidor HSS, o transmite la indicación de supresión de la información sobre la MME origen al dispositivo relacionado con el lado de la red, tal como el HSS, el dispositivo relacionado con el lado de la red, tal como el HSS podrá determinar si es necesario, o no, suprimir la información de registro sobre la MME.

40 Mediante la descripción anterior de las formas de realización y realizaciones, a modo de ejemplo, es evidente para los expertos en esta técnica que la presente invención puede realizarse mediante equipos físicos, hardware, y por supuesto, puede realizarse también mediante un programa informático en una plataforma de hardware universal necesaria. Por lo tanto, las soluciones técnicas de la presente invención pueden incorporarse en la forma de un producto informático. El producto informático puede memorizarse en un medio de memorización no volátil (a modo de ejemplo, CD-ROM, unidad de memorización instantánea USB o disco duro extraíble) y contener varias instrucciones adaptadas para proporcionar instrucciones a un equipo informático (a modo de ejemplo, un ordenador personal, un servidor o un equipo de red) para realizar el método según se describe en las formas de realización y realizaciones, a modo de ejemplo, de la presente invención.

50 Las anteriores descripciones son simplemente formas de realización preferidas y realizaciones, a modo de ejemplo, de la presente invención pero no están previstas para limitar la presente invención.

55

REIVINDICACIONES

1. Un método de supresión de información con respecto a una entidad de gestión de la movilidad, MME, que comprende:
- 5 adquirir (305), por una entidad MME destino, una información de versión con respecto a una MME origen, en donde la adquisición, por la MME destino, de la información de versión en relación con la MME origen comprende:
- 10 adquirir, por la MME destino, la información de versión sobre la MME origen en conformidad con una versión de protocolo de un mensaje utilizado cuando se realiza una interacción por mensajes con la MME origen;
- determinar (305), por la MME destino, que es necesario suprimir la información sobre la MME origen en función de la información de versión sobre la MME origen;
- 15 añadir (305), por la MME destino, una indicación de supresión de la información sobre la MME origen en un mensaje y
- enviar (305), por la MME destino, el mensaje a un Servidor de Abonados Residenciales, HSS, con el fin de hacer que el servidor HSS suprima la información sobre la MME origen en conformidad con el mensaje enviado por la MME destino.
- 20
2. El método según la reivindicación 1, en donde la adquisición, por la MME destino, de la información de versión sobre la MME origen, comprende una o más de las etapas siguientes:
- 25 recibir, por la MME destino, un mensaje enviado por la MME origen y adquirir la información de versión sobre la MME origen en el mensaje enviado por la MME origen en función de una indicación de la información de versión añadida por la MME origen en el mensaje enviado por la MME origen o
- 30 recibir, por la MME destino, un mensaje enviado por la MME origen y adquirir información de versión preestablecida cuando el mensaje enviado por la MME origen no incluya una indicación de la información de versión o
- recibir, por la MME destino, un mensaje enviado por un terminal de usuario cuando el terminal de usuario se desplaza desde la MME origen a la MME destino y adquirir la información de versión sobre la MME origen en función de una indicación de la información de versión sobre la MME origen incluida en el mensaje enviado por el terminal de usuario.
- 35
3. El método según la reivindicación 1, en donde la versión de protocolo es una versión del Protocolo de Tunelado de GPRS, GTP.
- 40
4. Un dispositivo de entidad de gestión de la movilidad, MME, que comprende:
- una primera sub-unidad de adquisición de información (101), adaptada para adquirir una información de versión sobre una MME origen en conformidad con una versión de protocolo de un mensaje utilizado cuando se realiza la interacción por mensajes con la MME origen;
- 45 una segunda sub-unidad de adquisición de información (102), adaptada para determinar si es necesario, o no, suprimir la información sobre la MME origen en función de la información de versión sobre la MME origen adquirida por la primera sub-unidad de adquisición de información y
- 50 una unidad de transmisión de información (200), adaptada para añadir una indicación de supresión de la información sobre la MME origen en función de la información de versión sobre la MME origen, adquirida por la unidad de adquisición de información en un mensaje cuando la segunda sub-unidad de adquisición de información determina que es necesario suprimir la información sobre la MME origen y enviar el mensaje transmitiendo la indicación a un Servidor de Abonados Residenciales, HSS.
- 55
- 60

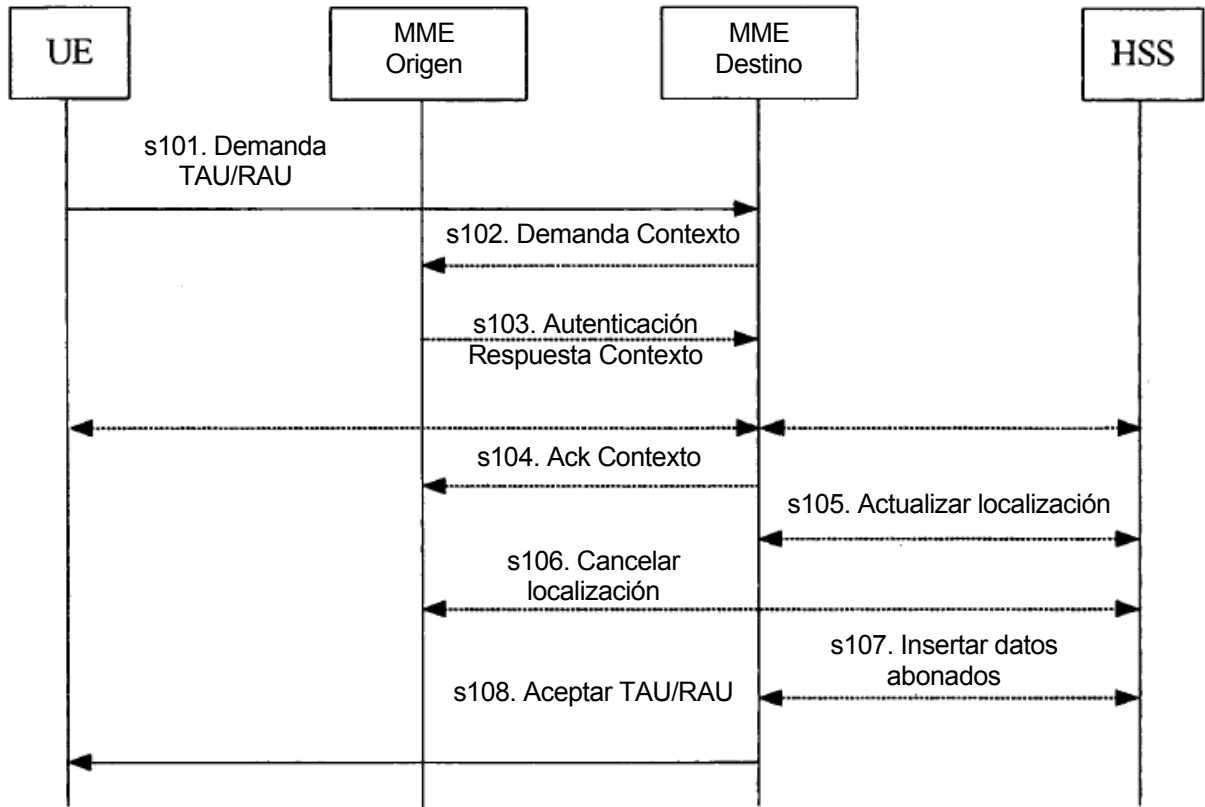


FIG. 1

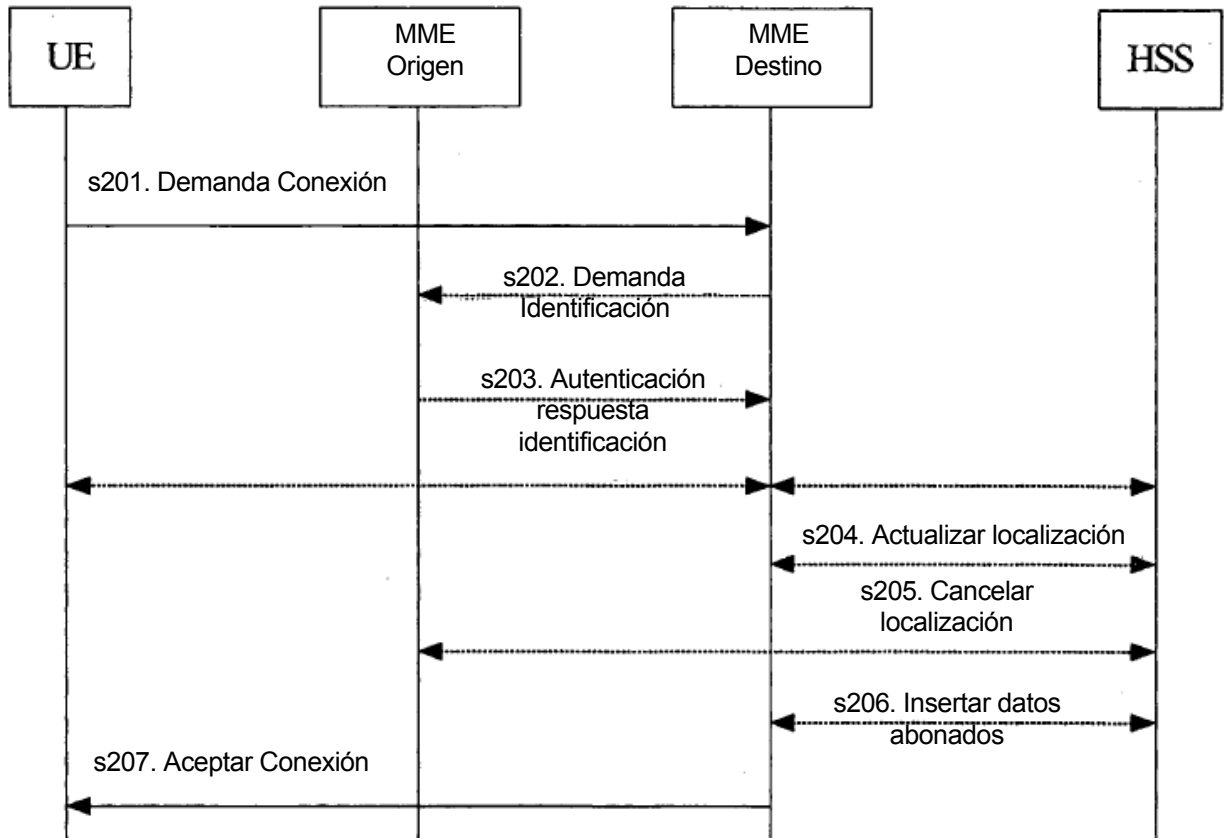


FIG. 2

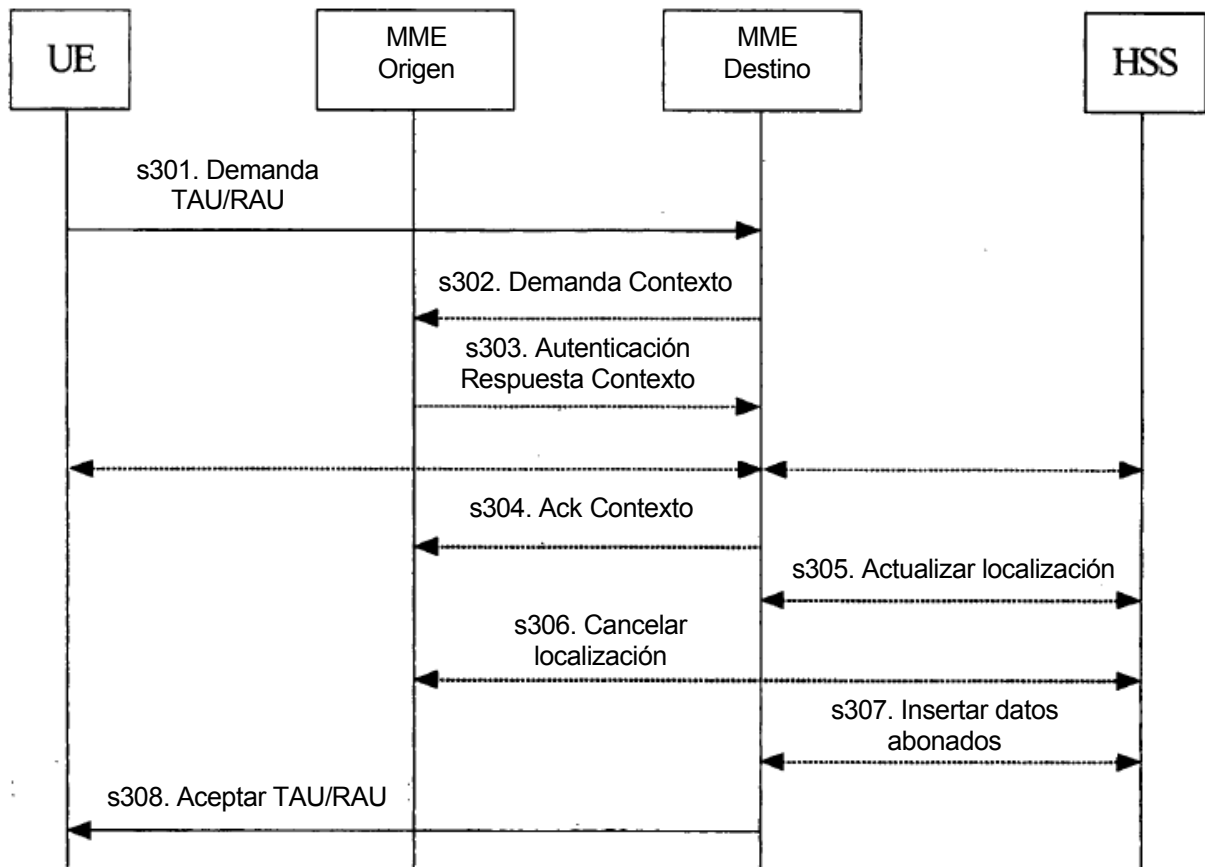


FIG. 3

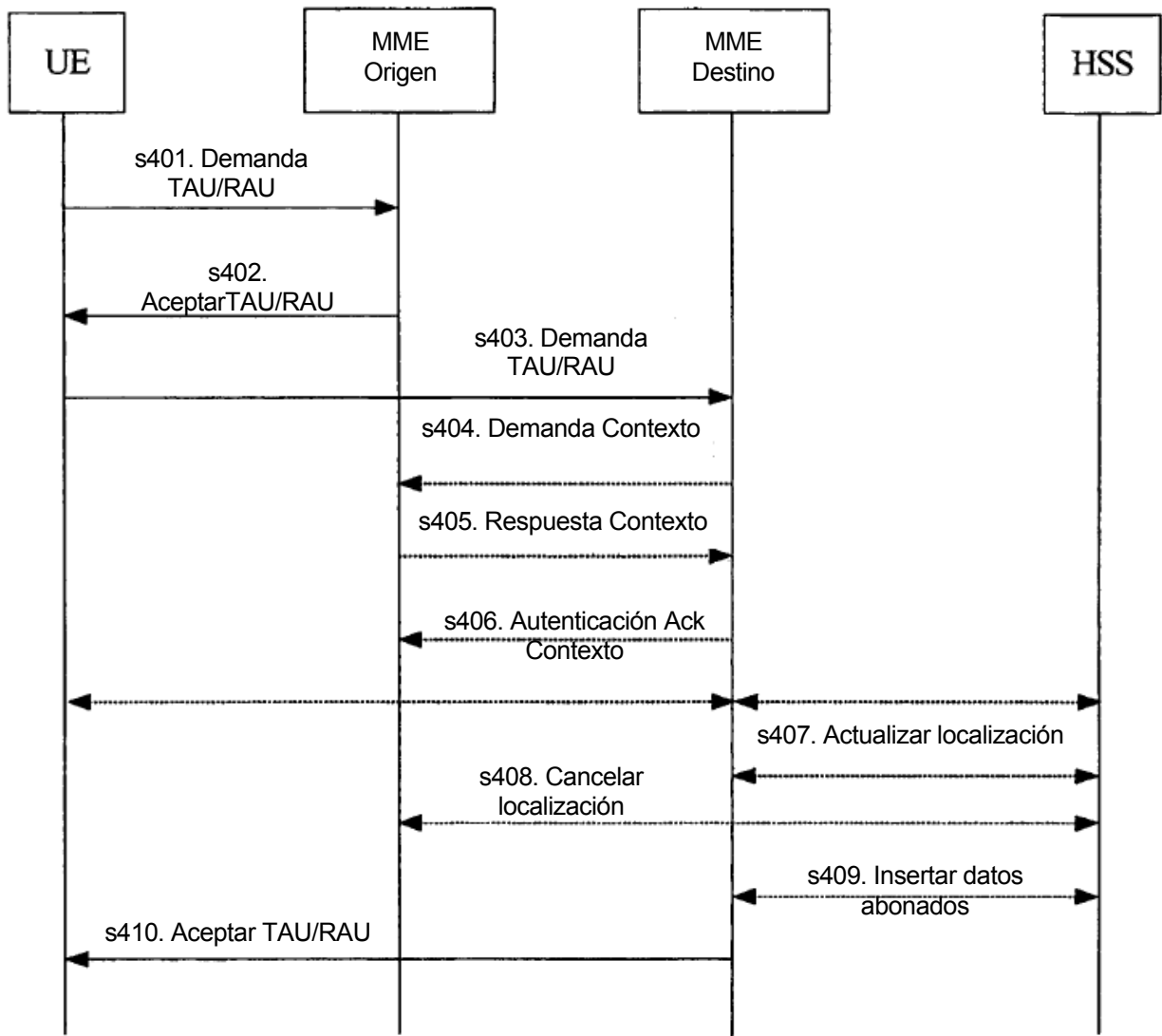


FIG. 4

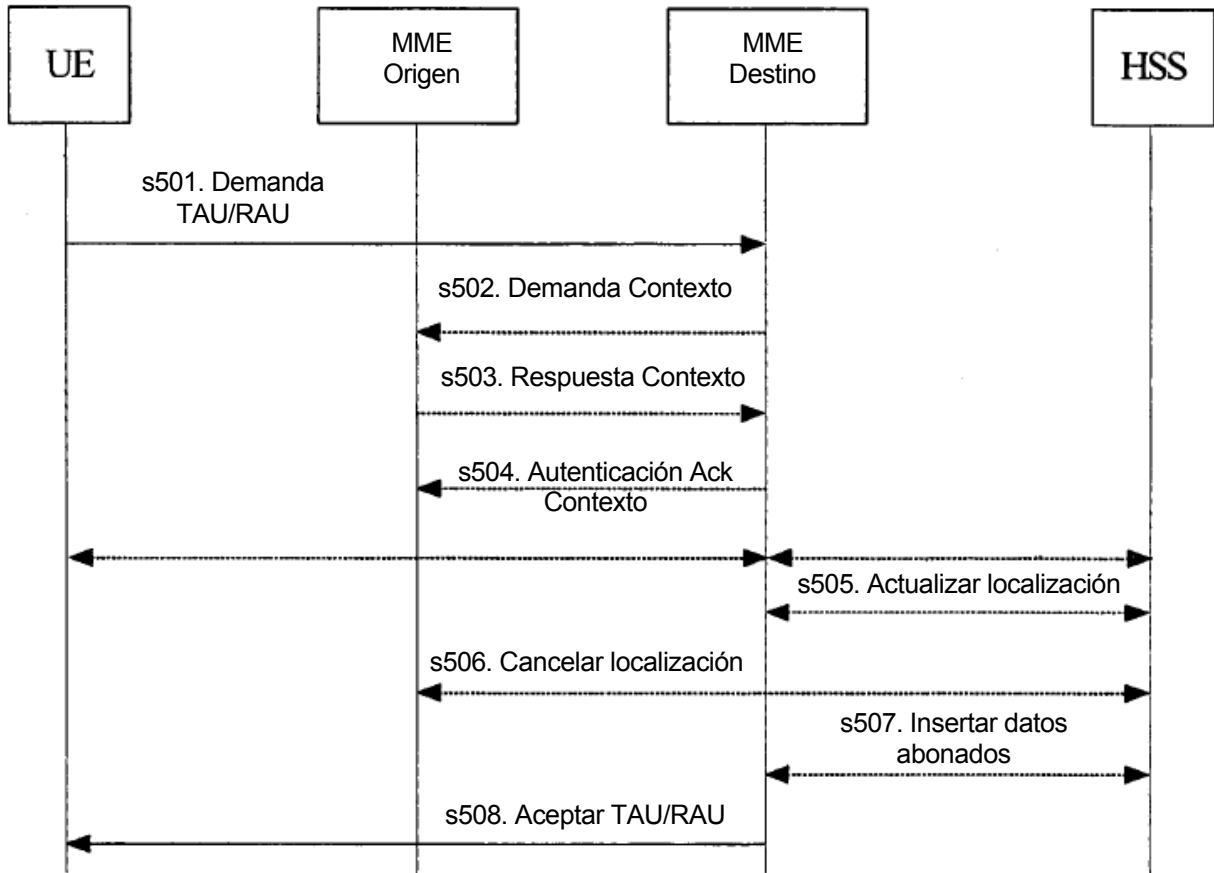


FIG. 5

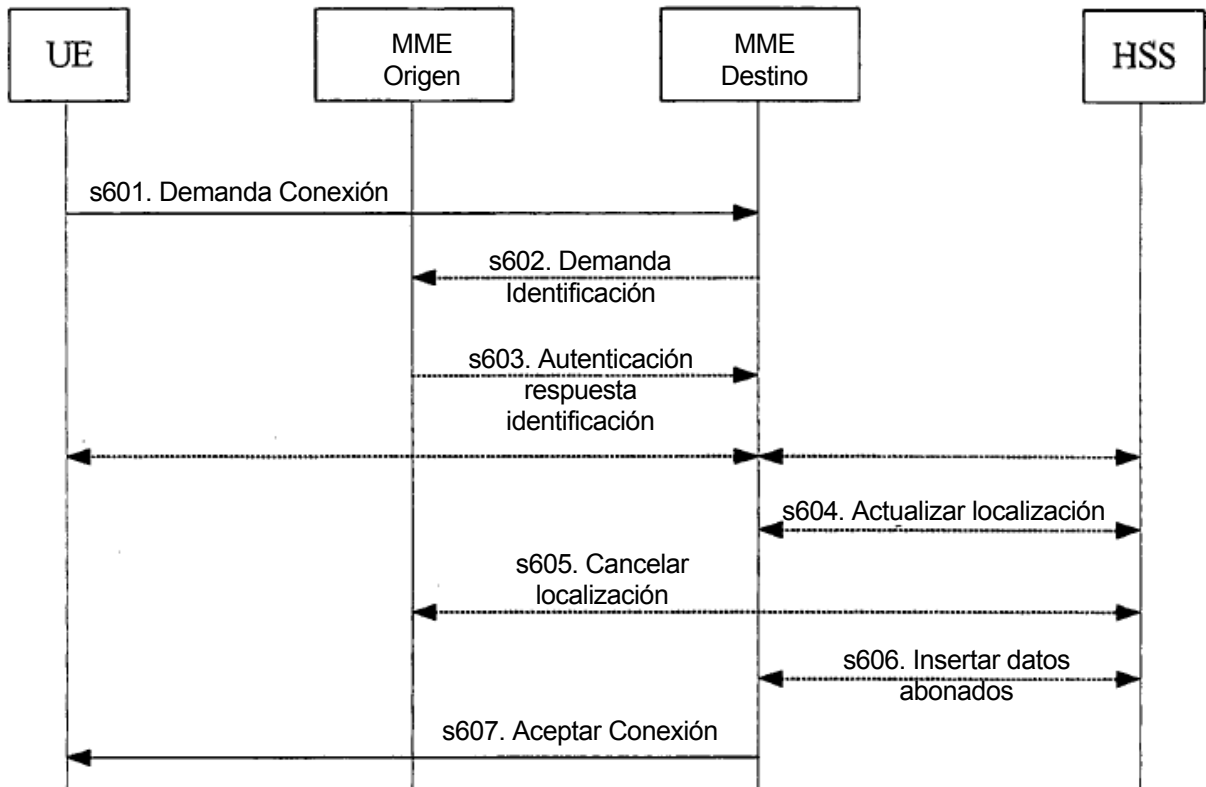


FIG. 6

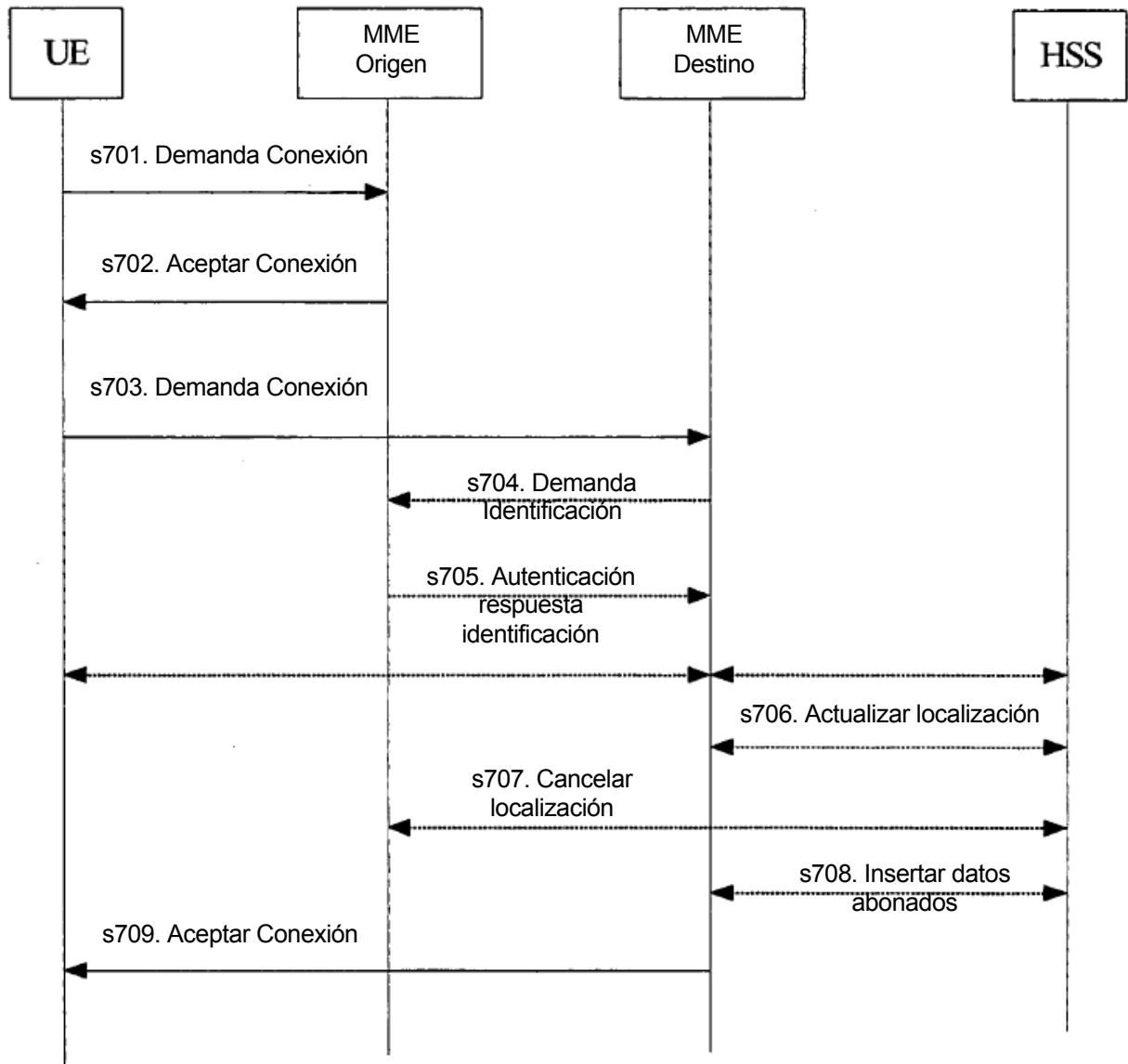


FIG. 7

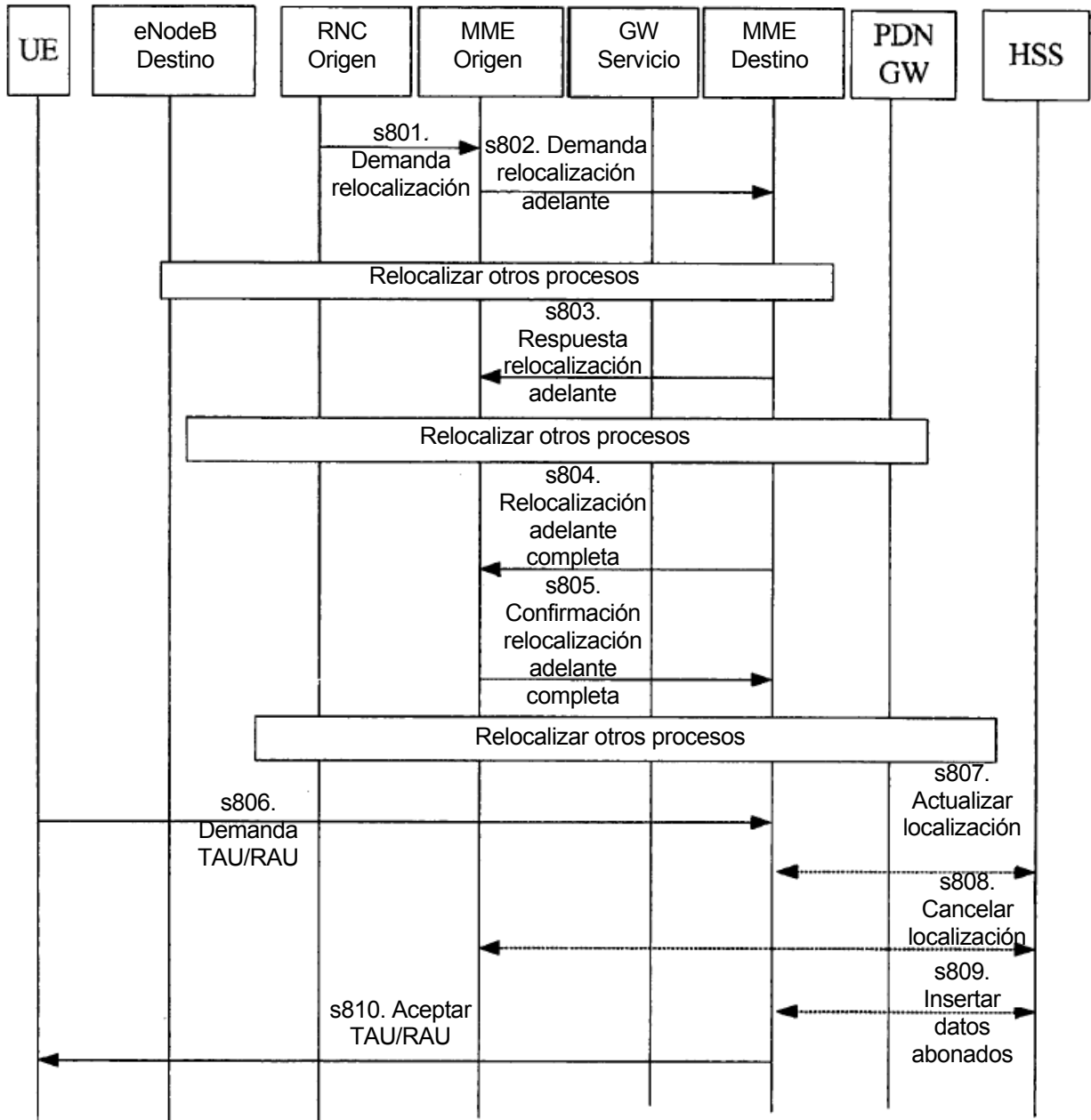


FIG. 8

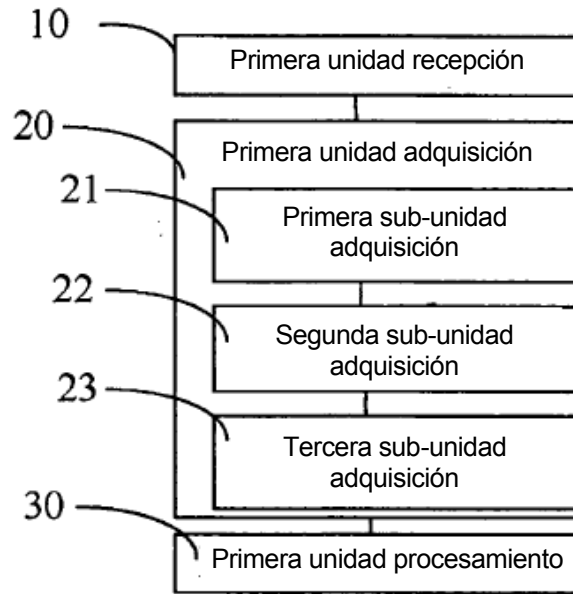


FIG. 9

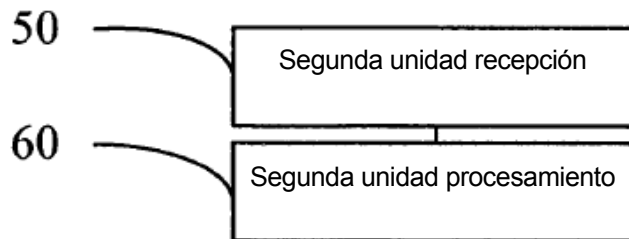


FIG. 10

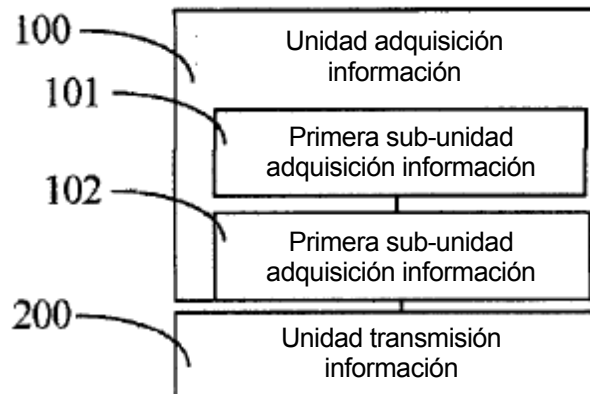


FIG. 11