

19



OFICINA ESPAÑOLA DE
PATENTES Y MARCAS

ESPAÑA



11 Número de publicación: **2 495 422**

51 Int. Cl.:

H04L 12/28 (2006.01)

H04L 29/06 (2006.01)

12

TRADUCCIÓN DE PATENTE EUROPEA

T3

96 Fecha de presentación y número de la solicitud europea: **07.01.2008 E 11172877 (0)**

97 Fecha y número de publicación de la concesión europea: **18.06.2014 EP 2375641**

54 Título: **Realización de una asociación de identidad de usuario en un sistema IMS**

30 Prioridad:

22.01.2007 CN 200710000388

31.05.2007 CN 200710108603

45 Fecha de publicación y mención en BOPI de la traducción de la patente:

17.09.2014

73 Titular/es:

**HUAWEI TECHNOLOGIES CO., LTD. (100.0%)
Huawei Administration Building Bantian
Longgang District, Shenzhen
Guangdong 518129, CN**

72 Inventor/es:

**SHI, SHUFENG;
YAN, XUEXIA y
YANG, DEPING**

74 Agente/Representante:

LEHMANN NOVO, María Isabel

ES 2 495 422 T3

Aviso: En el plazo de nueve meses a contar desde la fecha de publicación en el Boletín europeo de patentes, de la mención de concesión de la patente europea, cualquier persona podrá oponerse ante la Oficina Europea de Patentes a la patente concedida. La oposición deberá formularse por escrito y estar motivada; sólo se considerará como formulada una vez que se haya realizado el pago de la tasa de oposición (art. 99.1 del Convenio sobre concesión de Patentes Europeas).

DESCRIPCIÓN

Realización de una asociación de identidad de usuario en un sistema IMS

5 CAMPO DE LA INVENCION

La presente invención se refiere a un Subsistema Multimedia de IP (IMS) y más en particular, a un método, sistema y dispositivo para realizar una asociación de identidad de usuario.

10 ANTECEDENTES DE LA INVENCION

15 IMS es un subsistema propuesto por el Proyecto de Asociación de la Tercera Generación (3GPP), que soporta servicios multimedia de IP. La característica esencial del IMS es la realización de la separación entre gestión de servicio, control de sesión y acceso al soporte con el desarrollo del Protocolo de Iniciación de Sesión (SIP) como el protocolo de control de llamadas. El IMS es una plataforma de control multimedia/control de llamadas en un dominio de paquetes y soporta los servicios multimedia de sesión y no de sesión. El IMS proporciona una plataforma de servicio general para aplicaciones multimedia.

20 La Figura 1 ilustra un diagrama de arquitectura parcial del IMS, en donde una Función de Control de Sesión de Llamadas (CSCF) es una parte de control central en la red central de IMS y es responsable de la autenticación de suscripción de un Equipo de Usuario (UE) y del control de sesión. La función CSCF realiza una función de ruta de sesión básica con respecto a los usuarios llamante y llamado y realiza una iniciación operativa de la ruta para servicios de valor añadido a un Servidor de Aplicación (AS) e interacción de control de servicio cuando se cumple una condición, en función de un Criterio de Filtro Inicial de IMS (iFC) suscrito por el usuario. Un Servidor de Abonados Base es un servidor de base de datos de usuario que memoriza información de suscripción del IMS del usuario, es decir, información de asociación entre la identidad del usuario y los datos de suscripción del usuario. Cuando el usuario realiza una operación de servicio, las entidades relacionadas en el IMS, tales como un CSCF – Interrogante (I-CSCF), un CSCF – Servidor (S-CSCF) y el AS, obtienen los datos de suscripción del usuario relacionado a partir del HSS, mediante la identidad de usuario. En la información de suscripción de IMS, un conjunto de datos de suscripción de usuario relacionado con el servicio se refiere como un Perfil de Servicio (SP).

35 Se hace referencia a la Figura 2, que es un diagrama que ilustra la relación entre la identidad del usuario y el SP. Según se representa en la Figura 2, la identidad de usuario incluye una identidad de Usuario Privado de IMS (IMPI) y una Identidad de Usuario Público de IMS (IMPU). Una IMPI pertenece a solamente una suscripción de IMS y una suscripción de IMS puede incluir una pluralidad de las identidades IMPIs. Una IMPI puede incluir una pluralidad de IMPUs y una IMPU puede compartirse por una pluralidad de IMPIs. Una IMPU tiene solamente un SP y un SP puede ser compartido por una pluralidad de IMPUs.

40 Se puede deducir que, el HSS asocia las IMPUs que comparten el mismo SP. En las aplicaciones prácticas, a veces el usuario espera que dos o más IMPUs suscritas no solamente compartan el mismo SP, si no que también tengan los mismos datos de servicio, tal como se reenviaron a la información de dirección, exactamente la misma información de la presentación, lo que significa que las dos o más IMPUs tienen un comportamiento equivalente. Sin embargo, el HSS no puede asociar esta clase de IMPUs con la técnica anterior.

45 El documento GB 2425685A da a conocer un método de funcionamiento de un Subsistema de Red Central Multimedia de IP que comprende el mantenimiento de un Servidor de Abonado de Base asociado entre Identidades de Usuarios Públicos y Perfil de Servicio

50 SUMARIO DE LA INVENCION

En consecuencia, por un lado, formas de realización de la invención dan a conocer dos métodos para realizar una asociación de identidades de usuarios; por otro lado, formas de realización de la invención dan a conocer un sistema y dispositivo para realizar una asociación de identidades de usuarios, de modo que las IMPUs con el comportamiento equivalente puedan ser objeto de asociación.

55 El primer método para realizar una asociación de identidad de usuario en un Subsistema Multimedia IP, IMS, dado a conocer por una forma de realización de la invención incluye:

60 establecer un identificador de usuario de comportamiento equivalente en un HSS; y

asociar las Identidades Públicas de Usuarios (IMPUs) del Subsistema Multimedia IP, IMS, con un comportamiento equivalente por intermedio del identificador de usuario de comportamiento equivalente establecido;

65 en donde las identidades IMPUs con el comportamiento equivalente son IMPUs con el mismo Perfil de Servicio, SP, y los mismos datos de servicios y pertenecen al mismo Conjunto de Identidades Públicas de Usuarios con Registro Implícito, IRPUIS;

añadir, por el HSS, un atributo que indica si la IMPU pertenece, o no, a un conjunto de IMPUs con el comportamiento equivalente para una clase de Identidad Pública en un perfil SP transmitido a una Función de Control de Sesión de Llamada de Servicio, S-CSCF;

5 indicar si la IMPU pertenece, o no, al conjunto de IMPUs con el comportamiento equivalente asignando un valor al atributo; y

10 presentar, por el HSS, la información de asociación a la S-CSCF, mediante el perfil SP que incluye la indicación.

El sistema para realizar la asociación de identidades de usuarios, dado a conocer por una forma de realización de la invención, incluye un HSS y una primera entidad demandante, en donde:

15 el HSS comprende un módulo de establecimiento de indicación, un módulo de presentación de indicación y un módulo de presentación de información,

el módulo de establecimiento de indicación está adaptado para establecer un identificador de usuario de comportamiento equivalente en el HSS; y

20 el módulo de presentación de indicación está adaptado para asociar IMPUs con el comportamiento equivalente utilizando el identificador de usuario del comportamiento equivalente establecido por el módulo de establecimiento de indicación; en donde las IMPUs con el comportamiento equivalente tienen el mismo perfil de servicio, SP, y los mismos datos de servicios y pertenecen al mismo Conjunto de Identidades Públicas de Usuarios con Registro Implícito, IRPUIS; el módulo de presentación de indicación proporciona información de las IMPUs indicadas con el comportamiento equivalente al módulo de presentación de información; y

25 el módulo de presentación de información está adaptado para añadir un atributo que indique si la IMPU pertenece, o no, a un conjunto de IMPUs con el comportamiento equivalente para una clase de identidad pública en un perfil SP transmitido a una Función de Control de Sesión de Llamadas de Servicio, S-CSCF, para indicar si la IMPU pertenece, o no, al conjunto de IMPUs con el comportamiento equivalente asignando un valor al atributo; y para presentar la información de asociación a la función S-CSCF, en conformidad con la indicación de las IMPUs indicadas con el comportamiento equivalente que se proporcionan por el módulo de presentación de indicación; y

30 la función S-CSCF está adaptada para analizar sintácticamente el mensaje desde el HSS y para obtener la información de asociación de las IMPUs con el comportamiento equivalente a partir del mensaje.

35 El Servidor de Suscripción Base, HSS, para realizar la asociación de identidades de usuarios dado a conocer por una forma de realización de la invención incluye un módulo de establecimiento de indicación y un módulo de presentación de indicación, en donde:

40 el módulo de establecimiento de indicación está adaptado para establecer un identificador de usuario de comportamiento equivalente en un servidor HSS;

45 el módulo de presentación de indicación está adaptado para asociar Identidades Públicas de Usuarios, IMPUs, del Subsistema Multimedia IP, IMS, con un comportamiento equivalente utilizando el identificador de usuario de comportamiento equivalente establecido por el módulo de establecimiento de indicación;

50 en donde las identidades IMPUs con el comportamiento equivalente tienen el mismo perfil de servicio, SP, y los mismos datos de servicios y pertenecen al mismo Conjunto de Identidades Públicas de Usuarios con Registro Implícito, IRPUIS;

en donde el servidor HSS comprende, además, un módulo de presentación de información;

55 el módulo de presentación de indicación proporciona información de las IMPUs indicadas con el comportamiento equivalente al módulo de presentación de información; y

60 el módulo de presentación de información está adaptado para añadir un atributo que indica si la IMPU pertenece, o no, a un conjunto de IMPUs con el comportamiento equivalente para una clase de Identidad Pública en un perfil SP que se transmite a una Función de Control de Sesión de Llamadas de Servicio, S-CSCF, para indicar si la IMPU pertenece, o no, al conjunto de IMPUs con el comportamiento equivalente asignando un valor al atributo; y para presentar la información de asociación a la S-CSCF, en conformidad con la información de las IMPUs indicadas con el comportamiento equivalente que se proporciona por el módulo de presentación de indicación.

65 Se puede deducir de las soluciones anteriores que las formas de realización de la invención establecen el identificador de usuario con comportamiento equivalente en el HSS y asocian las IMPUs con el identificador de

usuario con comportamiento equivalente establecido. Como resultado, la asociación de las IMPUs con el comportamiento equivalente establecido se realiza en el HSS, que mejora las experiencias de los usuarios.

BREVE DESCRIPCIÓN DE LOS DIBUJOS

- 5 La Figura 1 es un diagrama de arquitectura parcial de IMS;
- La Figura 2 es un diagrama que ilustra la relación entre una identidad de usuario y un SP;
- 10 La Figura 3 es un diagrama de flujo, a modo de ejemplo, de un método para realizar una asociación de identidades de usuarios según una forma de realización de la presente invención;
- La Figura 4 es un diagrama de flujo, a modo de ejemplo, de un dispositivo para realizar una asociación de identidades de usuarios según una forma de realización de la presente invención;
- 15 La Figura 5 es un diagrama de flujo de un método para realizar una asociación de identidades de usuarios según una primera forma de realización de la presente invención;
- La Figura 6 es un diagrama de flujo de un método para realizar una asociación de identidades de usuarios según una segunda forma de realización de la presente invención;
- 20 La Figura 7 es un diagrama que ilustra la estructura de la clase de Identidad Pública en la técnica anterior.
- La Figura 8 es un diagrama de flujo de un método para realizar una asociación de identidades de usuarios, según una tercera forma de realización de la presente invención;
- 25 La Figura 9 es un diagrama que ilustra la estructura de una clase añadida que indica una identidad de alias según la tercera forma de realización de la presente invención,
- 30 La Figura 10 es un diagrama de bloques de un dispositivo para realizar una asociación de identidades de usuarios según la tercera forma de realización de la presente invención;
- La Figura 11 es un diagrama de bloques de un sistema para realizar una asociación de identidades de usuarios según la tercera forma de realización de la presente invención;
- 35 La Figura 12 es un diagrama de flujo de un método para realizar una asociación de identidades de usuarios, según una cuarta forma de realización de la presente invención;
- La Figura 13 es un diagrama que ilustra la estructura de la clase de Identidad Pública según la cuarta forma de realización de la presente invención;
- 40 La Figura 14 es un diagrama de flujo de un método para realizar una asociación de identidades de usuarios según una quinta forma de realización de la presente invención;
- 45 La Figura 15 es un diagrama que ilustra la estructura de la clase de Identidad Pública según la quinta forma de realización de la presente invención;
- La Figura 16 es un diagrama de flujo de un método para realizar una asociación de identidades de usuarios según una sexta forma de realización de la presente invención;
- 50 La Figura 17 es un diagrama de flujo de un método para realizar una asociación de identidades de usuarios según una séptima forma de realización de la presente invención;
- La Figura 18 es un diagrama que ilustra la estructura de la clase de Identidad Pública según la séptima forma de realización de la presente invención;
- 55 La Figura 19 es un diagrama de flujo de un método para realizar una asociación de identidades de usuarios según una octava forma de realización de la presente invención;
- 60 La Figura 20 es un diagrama de bloques de un sistema para realizar una asociación de identidades de usuarios según la octava forma de realización de la presente invención y
- La Figura 21 es un diagrama de flujo de un método para realizar una asociación de identidades de usuarios según la novena forma de realización de la presente invención.
- 65

DESCRIPCIÓN DETALLADA

Según una forma de realización de la invención, un identificador de usuario de comportamiento equivalente se establece en el HSS y las unidades IMPUs, con comportamiento equivalente, se asocian utilizando el identificador de usuario de comportamiento equivalente.

5 Haciendo referencia a la Figura 3, que es un diagrama de flujo ejemplo de un método para asociar identidades de usuarios según una forma de realización de la presente invención. Según se ilustra en la Figura 3, el flujo incluye las etapas siguientes:

10 Etapa 301: Establecimiento del identificador de usuario de comportamiento equivalente en el HSS.

En esta etapa, existe al menos los dos métodos siguientes para establecer el identificador de usuario de comportamiento equivalente en el HSS:

15 Con el primer método, se establece una indicación para señalar un conjunto de unidades IMPUs con el comportamiento equivalente en el HSS.

Con el segundo método, se establece una indicación para señalar un conjunto de unidades IMPUs con el comportamiento equivalente al que pertenece la IMPU, con la IMPU del HSS.

20 Etapa 302: Asociación de las unidades IMPUs con el comportamiento equivalente utilizando el identificador de usuario de comportamiento equivalente que se establece.

25 Para el primer método de la etapa 301, la indicación establecida se utiliza para disponer las unidades IMPUs con un comportamiento equivalente en un conjunto en esta etapa. De este modo, la indicación incluye uno o más conjuntos de unidades IMPUs con el comportamiento equivalente y cada conjunto de unidades IMPUs, con el comportamiento equivalente, incluye una o más unidades IMPUs.

30 Para el segundo método de la etapa 301, la indicación establecida se utiliza para indicar el conjunto de unidades IMPUs, con el comportamiento equivalente, al que pertenece la IMPU. De este modo, el valor de la indicación se utiliza para determinar a qué conjunto de unidades IMPUs, con el comportamiento equivalente, pertenece la IMPU.

35 Además, el HSS puede presentar información de asociación de las unidades IMPUs, con el comportamiento equivalente a un S-CSCF y/o el HSS puede presentar la información de asociación de la IMPUs con el comportamiento equivalente a un servidor AS.

40 Además, el S-CSCF puede presentar la información de asociación de las IMPUs, con el comportamiento equivalente al AS y/o el S-CSCF puede presentar la información de asociación de las unidades IMPUs con el comportamiento equivalente a un P-CSCF y/o el S-CSCF presenta la información de asociación de las unidades IMPUs con el comportamiento equivalente a un equipo de usuario UE.

45 Además, la información de asociación de las unidades IMPUs, con el comportamiento equivalente, puede incluirse en la información de servicio del iFC relacionado con la IMPU en el HSS. Cuando el S-CSCF solicita los datos de usuarios desde el HSS, el S-CSCF descarga el iFC con la información de servicio que incluye la información de asociación de las unidades IMPUs, con el comportamiento equivalente, desde el HSS y el S-CSCF presenta la información de servicio, que incluye la información de asociación de las unidades IMPUs, con el comportamiento equivalente, al AS transmitiéndolo en un mensaje, cuando se encuentra la iFC. El AS puede obtener la información de asociación de las unidades IMPUs, con el comportamiento equivalente a partir del mensaje.

50 Haciendo referencia a la Figura 4, que es un diagrama de bloques ejemplo de un dispositivo para realizar la asociación de identidades de usuarios según una forma de realización de la invención, tal como se ilustra en la Figura 4, el dispositivo incluye un módulo de establecimiento de indicación y un módulo de presentación de indicación.

55 En donde el módulo de establecimiento de indicación está adaptado para establecer el identificador de usuario de comportamiento equivalente en el HSS.

60 El módulo de presentación de indicación está adaptado para asociar las unidades IMPUs, con el comportamiento equivalente utilizando el identificador de usuario de comportamiento equivalente establecido por el módulo de establecimiento de indicación.

65 Además, con el fin de posibilitar al usuario el registro de una pluralidad de unidades IMPUs en la red de IMS, se proporciona un mecanismo de registro implícito. Es decir, cuando cualquiera de las unidades IMPUs que pertenece a un Conjunto de Identidades de Usuario Públicos Registrados Implícitamente (IRPUIS) se registra, las otras unidades IMPUs, en el conjunto IRPUIS, se registran al mismo tiempo. Además, las unidades IMPUs en el mismo

IRPUIS deben pertenecer a la misma identidad IMPI y las unidades IMPUs pueden tener los mismos o diferentes SPs; sin embargo, la misma IMPU pertenece a solamente un conjunto IRPUIS.

Según se representa en la Figura 2, IMPU1 e IMPU2 pertenecen al mismo IRPUIS. Cuando se registra IMPU1 en la red, IMPU2 obtendrá también su registro. De forma similar, cuando la unidad IMPU2 se registra en la red, IMPU1 obtendrá también su registro. En este caso, IMPU1 e IMPU2 tienen SPs diferentes. Cada uno de IMPU3 e IMPU4, de la Figura 2, es un IRPUIS compartido por IMPI1 e IMPI2 y tiene el mismo SP. Cada una de las unidades IMPU5 y de la IMPU6 de la Figura 2 es un IMPUIS perteneciente a IMPI2 y tiene diferentes SPs. En donde la IMPU5 tiene un SP que es el mismo que tienen IMPU3 e IMPU4.

El conjunto de las unidades IMPUs, con el comportamiento equivalente, según las formas de realización de la invención, pueden ser un subconjunto del IRPUIS o un conjunto de las unidades IMPUs, con el comportamiento equivalente, independiente del IRPUIS. Por comodidad de descripción, las unidades IMPUs, con el comportamiento equivalente, se referirán como una identidad de usuario público alias (APUI) y el conjunto de las unidades IMPUs, con el comportamiento equivalente, se referirán como un conjunto de identidades de usuarios públicos alias (APUIS) en esta descripción.

A continuación, el método, sistema y dispositivo para realizar la asociación de identidades de usuario se describirá en detalle con referencia a algunas formas de realización.

Realización 1: el primer método se utiliza, es decir, una indicación utilizada para indicar las unidades IMPUs con el comportamiento equivalente se establece en el HSS.

Es preciso hacer referencia a la Figura 5, que es un diagrama de flujo de un método para realizar la asociación de identidades de usuarios, según la primera forma de realización de la invención. Según se ilustra en la Figura 5, el flujo incluye las etapas siguientes:

Etapas 501: Establecimiento de una indicación para señalar un APUIS en el HSS.

En esta etapa, un tipo de datos se añade al HSS. Este tipo de datos está configurado para indicar el APUIS y actúa como la indicación del APUIS. Puede ser un subconjunto de un IRPUIS de un usuario correspondiente o un conjunto independiente del IRPUIS. Es preciso hacer referencia a la Tabla 1, que es una forma de realización detallada de la invención. La indicación utilizada para indicar los conjuntos APUIS añadidos a la Tabla 1, se denomina un Conjunto de Identidades de Usuarios Públicos AS y se puede añadir a una subcláusula correspondiente cuando se requiera, que se representa con 3.X.X en la Tabla 1.

Tabla 1

PARÁMETRO	Subcláusula	HSS	S-CSCF	AS	TIPO
Identidad de usuario privado	3.1.1	M	M	-	P
Identidad de usuario público	3.1.2	M	M	-	P
Indicación de prohibición	3.1.3	M	M	-	P
Lista de identificadores de redes visitadas autorizados	3.1.4	M	-	-	P
Servicios relacionados con el estado sin registro	3.1.5	M	-	-	P
Conjuntos de identidades de usuarios públicos registrados implícitamente	3.1.6	C	C	-	P
Conjunto de identidades de usuarios públicos alias	3.X.X	C	C	-	P
Identificador de identidad de usuario público por defecto	3.1.7	C	-	-	P
Nombre de la presentación visual	3.1.9	C	C	-	P
Estado de registro	3.2.1	M	-	-	T
Nombre de S-CSCF	3.2.2	M	-	-	T
Dirección del cliente de diámetro de S-CSCF	3.2.3	M	-	-	T
Dirección del servidor de diámetro de HSS	3.2.4	-	M	C	T
RAND, XRES, CK, IK y AUTN	3.3.1	M	C	-	T
Capacidades del servidor	3.4.1	C	C	-	P
Criterios de filtros iniciales	3.5.2	C	C	-	P
Información de servidor de aplicación	3.5.3	C	C	-	P
Indicación de servicio	3.5.4	M	-	M	P
Identificador de conjunto de iFC compartido	3.5.5	C	C	-	P
.....

En la tabla 1, "M" representa obligatorio, "C" representa condicional y "-" representa no disponible. El tipo "P" representa un tipo permanente estático y "T" representa un tipo temporal dinámico.

Etapa 502: Acciones ordinarias de Clase de las unidades IMPUs, con el comportamiento equivalente, utilizando el conjunto de indicaciones anteriores.

5 En esta etapa, la indicación del conjunto se utiliza para indicar las unidades IMPUs con el comportamiento equivalente, es decir, uno o más conjuntos APUISs. Cada APUIS incluye una o más unidades IMPUs y las IMPUs tienen exactamente el mismo SP y exactamente los mismos datos de servicio, es decir, tienen el comportamiento equivalente. Pueden ser una pluralidad de conjuntos APUISs bajo una suscripción de IMS y pueden incluso ser una pluralidad de APUISs bajo cada IRPUIS, aunque cada unidad IMPU puede pertenecer a solamente un APUIS.

10 El método para realizar la asociación de identidades se describió en detalle, anteriormente. A continuación, el dispositivo para realizar asociación de identidades se describirá en detalle.

15 La estructura, la relación de conexión y la función del dispositivo, según esta forma de realización de la invención, son los mismos que los del dispositivo representado en la Figura 4, con la excepción de que el dispositivo de esta forma de realización es una instalación del dispositivo representado en la Figura 4. Es decir, el módulo de establecimiento de indicación, en el dispositivo, está adaptado para establecer la indicación utilizada para indicar el APUIS en el HSS.

20 Forma de realización 2: se utiliza el segundo método, es decir, una indicación utilizada para señalar un conjunto de unidades IMPUs, con el comportamiento equivalente, al que pertenece una IMPU se establece con la IMPU en el HSS.

25 Es preciso hacer referencia a la Figura 6, que es un diagrama de flujo de un método para realizar la asociación de identidades de usuarios según la segunda forma de realización de la invención. Según se representa en la Figura 6, el flujo incluye las etapas siguientes:

30 Etapa 601: Establecimiento de una indicación utilizada para señalar un conjunto de unidades IMPUs, con el comportamiento equivalente, al que pertenece una IMPU con la IMPU en el HSS.

En esta etapa, se puede añadir un número para cada IMPU perteneciente a un APUIS en el conjunto de IRPUIS correspondiente a una unidad IMPU en el HSS. El número está configurado para indicar el conjunto APUIS al que pertenece la IMPU y actúa como la indicación del APUIS al que pertenece la IMPU.

35 Como alternativa, se puede añadir un número para cada IMPU perteneciente a un APUIS independiente del conjunto IRPUIS. El número está configurado para indicar el APUIS al que pertenece la IMPU y actúa como la indicación del APUIS al que pertenece IMPU.

40 Etapa 602: Asociación de las unidades IMPUs, con el comportamiento equivalente, que utilizan la indicación establecida anteriormente.

En esta etapa, la indicación del conjunto se utiliza para indicar las unidades IMPUs en el IRPUIS, que tiene exactamente el mismo SP y datos de servicio para la IMPU, es decir, tienen un comportamiento equivalente.

45 Como alternativa, la indicación del conjunto se utiliza para indicar las unidades IMPUs que tienen exactamente el mismo SP y datos de servicio a la IMPU, es decir, tienen un comportamiento equivalente.

50 Cuando existe una pluralidad de conjuntos APUISs, la indicación se utiliza para indicar el APUIS al que pertenece IMPU. Las IMPUs con el mismo número pertenecen al mismo APUIS.

El método para realizar la asociación de identidades se describe en detalle en la forma anteriormente expuesta. A continuación, se describirá en detalle el dispositivo para realizar la asociación de identidades.

55 La estructura, la relación de conexión y la función del dispositivo, según la forma de realización de la invención, son los mismos que la del dispositivo representado en la Figura 4, con la excepción de que el dispositivo de la forma de realización es una instalación del dispositivo representado en la Figura 4. Es decir, el módulo de establecimiento de indicación, en el dispositivo, está adaptado para establecer la indicación utilizada para indicar el APUIS al que pertenece una IMPU con la IMPU en el HSS.

60 El método y dispositivo para realizar una asociación de identidades de usuario en el servidor HSS, se describe en detalle en las dos formas de realización de la invención anteriores. En aplicaciones prácticas, los dispositivos AS, UE, P-CSCF, S-CSCF pueden necesitar, además, conocer la información de las unidades IMPUs asociadas. Por ejemplo, el S-CSCF necesita conocer qué unidades IMPUs tienen el comportamiento equivalente, de modo que la información se pueda proporcionar al AS, P-CSCF. Cuando el usuario modifica los datos de servicio de IMPU1 a través del equipo UE, el usuario puede necesitar conocer si la modificación es aplicable también a IMPU2. Cuando el AS transmite un mensaje a la IMPU1, el AS puede necesitar conocer si el mismo mensaje debe transmitirse

también a la IMPU2. P-CSCF puede necesitar proporcionar las unidades IMPUs, con el comportamiento equivalente, a un punto de toma de decisiones de políticas en una red de acceso, de modo que se seleccione la misma política para las unidades IMPUs con el comportamiento equivalente. De este modo, el HSS puede incluir, además, la presentación de la información de asociación de las unidades IMPUs, con el comportamiento equivalente, a la entidad de red, tal como el S-CSCF o AS.

En la técnica anterior, el S-CSCF, asignado al usuario, puede obtener la información de suscripción de servicio del usuario desde el HSS utilizando un par de órdenes de petición de asignación de servidor (SAR)/Respuesta-Asignación-Servidor (SAA) y el servidor HSS podrá actualizar la información de suscripción del servicio a modificarse al S-CSCF utilizando una orden de Petición-Impulsión-Perfil (PPR)/Respuesta-Impulsión-Perfil (PPA). En el mensaje, la información de suscripción del servicio se incluye en un Par de Valores de Atributos (AVP) como un archivo de Lenguaje de Marcado eXtensible (XML). En este caso, la interacción de mensajes entre el HSS y S-CSCF puede realizarse a través de la interfaz Cx.

En la técnica anterior, si existe un IRPUIS, cuando el S-CSCF asignado para el usuario solicita descargar los datos de suscripción del usuario de una IMPU determinada desde el servidor HSS, el HSS reenviará la información del SP de todas las unidades IMPUs, en la IRPUIS, a la que pertenece la IMPU, al S-CSCF.

Por ejemplo, si IMPU1, IMPU2 e IMPU3 pertenecen a la misma IRPUIS y las unidades IMPU1 e IMPU2 tienen el mismo SP1, mientras que la IMPU3 tiene otro SP2, cuando el S-CSCF solicita los datos de cualquiera de las unidades IMPUs en la IRPUIS, el contenido del archivo XML, incluido en la SAA, puede ser como sigue:

```
<?xml versión="1.0" codificación = "UTF-8"?>
<IMSSuscripción xmlns:xsi = "http://www.w3.org/2001/XMLSchema-instance"; Se inicia la suscripción de IMS:
xsi: noNamespaceSchemaLocation = "D:\CxDataType.xsd">
  <PrivateID> IMP11@homedomain.com</PrivateID>; IMP11
  <ServiceProfile> ;Se inicia SP
    <PublicIdentity> ;Se inicia la Identidad Pública
      <BarringIndication>1</BarringIndication>; indicación de prohibición
      <Identity> sip: IMPU1@homedomain.com </Identity>; identidad de IMPU1
    </PublicIdentity> ; finaliza Identidad Pública
    <PublicIdentity> ; comienza Identidad Pública
      <Identity> sip: IMPU2@homedomain.com </Identity>; identidad de IMPU2
    </PublicIdentity> ; Finaliza Identidad Pública
  <InitialFilterCriteria> ; comienza iFC
    <Priority>0</Priority>
    <TriggerPoint>
      <ConditionTypeCNF>1</ConditionTypeCNF>
      <SPT>
        <Condition/Negated>0</ConditionNegated>
        <Group>0</Group>
        <Method>INVITE</Method>
      </SPT>
      <SPT>
        <ConditionNegated>0</ConditionNegated>
        <Group>0</Group>
        <Method>MESSAGE</Method>
      </SPT>
      <SPT>
        <Condition/Negated>0</ConditionNegated>
        <Group>0</Group>
        <Method>SUBSCRIBE</Method>
      </SPT>
      <SPT>
        <Condition/Negated>0</ConditionNegated>
        <Group>1</Group>
        <Method>INVITE</Method>
      </SPT>
      <SPT>
        <Condition/Negated>0</ConditionNegated>
        <Group>1</Group>
        <Method>MESSAGE</Method>
      </SPT>
    </TriggerPoint>
  </InitialFilterCriteria>
</IMSSuscripción>
```



```

5      <SPT>
        <Condition/Negated>1</ConditionNegated>
        <Group>1</Group>
        <SIPHeader>
          <Header>From</Header>
          <Content>"joe"</Content>
        </SIPHeader>
      </SPT>
10     </TriggerPoint>
        <ApplicationServer>           ; se inicia AS
          <ServerName> sip:AS1@homedomain.com</ServerName>           ; nombre de AS
          <DefaultHandling>0</DefaultHandling>           ; gestión por defecto
        </ApplicationServer>           ; finaliza AS
      </InitialFilterCriteria>           ; finaliza iFC
15    </ServiceProfile>           ; finaliza SP
        <ServiceProfile>           ; se inicia SP
          <PublicIdentity>           ; se inicia Identidad Pública
            <Identity>SIP:IMPU3@homedomain.com </Identity>; identidad de IMPU3
          </PublicIdentity>           ; finaliza Identidad Pública
20     </InitialFilterCriteria>           ; se inicia iFC
          <InitialFilterCriteria>           ; finaliza iFC
        </ServiceProfile>; finaliza SP
    </IMSSubscription>; finaliza IMS.

```

25 En el archivo XML anterior, hay una suscripción de IMS desde 'se inicia suscripción de IMS' hasta 'finaliza suscripción de IMS'. Existen dos SPs en la suscripción de IMS anterior y hay un SP desde 'se inicia SP' a 'finaliza SP'. Un solo SP incluye a IMPU e iFC, etc.

30 La Figura 7 es un diagrama que ilustra la estructura de la clase de Identidad Pública en la técnica anterior. Según se ilustra en la Figura 7, la Identidad Pública incluye identidades públicas relacionadas con el SP y las identidades públicas pueden estar en la forma de Identificador de Recurso Universal (URI) de SIP o Tel URI. Cada Identidad Pública incluye una indicación de prohibición relacionada. Si se establece la indicación de prohibición, BarringIndication, el S-CSCF impedirá que se utilice la IMPU en cualquier otra comunicación de IMS, exceptuado para registro y de-registro. La Identidad Pública incluye, además, un Tipo de Identidad, que se utiliza para indicar el tipo de la Identidad Pública, tal como una IMPU o una Identidad de Servicio Pública independiente o una PSI coincidente con una PSI comodín (Wildcarded). En este caso, IdentityType es un tipo enumerado y tiene 3 valores: 0 indica que el Identificador Público es una IMPU; 1 indica que el Identificador Público es una PSI independiente y 2 indica que el Identificador Público es una PSI que puede ser coincidente con la PSI comodín, Wildcarded PSI. Además, la Identidad Pública puede incluir, también, DisplayName, etc.

40 En el archivo XML anterior, existen dos Identidades Públicas, que incluyen a IMPU1 y a IMPU2 respectivamente, lo que indica que las dos unidades IMPUs tienen el mismo SP. Existe solamente una Identidad Pública IMPU3 en el segundo SP.

45 iFC se utiliza para iniciar operativamente el servicio y describe cuándo el mensaje de SIP recibido será objeto de iniciación operativa para un servidor de aplicación específico o AS.

Además, el SP puede incluir, además, la autorización de servicio de red central y iFC compartido, etc.

50 En la forma de realización de la invención, con el fin de posibilitar la presentación de la información de asociación de las unidades IMPUs, con el comportamiento equivalente, al S-CSCF por intermedio del servidor HSS, el HSS puede extender los archivos XML relacionados con el SP que se transmiten al S-CSCF. La extensión puede realizarse con al menos los cinco métodos siguientes.

55 Método primero: El HSS añade una nueva clase que indica la Identidad Alias en el SP que se transmite al S-CSCF. Las unidades IMPUs, con el comportamiento equivalente, se indican en la nueva clase añadida señalando la Identidad Alias y el HSS presenta la información de asociación al S-CSCF por el SP que transmite la indicación.

60 Método segundo: El HSS añade un atributo que indica el conjunto al que pertenece la IMPU en la clase de Identidad Pública en el SP que se transmite al S-CSCF. Los conjuntos de unidades IMPUs, con el comportamiento equivalente, al que pertenece cada IMPU se indican asignando un valor al atributo. El HSS presenta la información de asociación al S-CSCF mediante el SP que transmite la indicación.

Método tercero: El HSS añade una nueva clase que indica los miembros del conjunto a los que pertenece la IMPU en la clase de Identidad Pública en el SP transmitido al S-CSCF. Las unidades IMPUs, con el comportamiento equivalente para cada IMPU, se indican en la clase añadida. El HSS presenta la información de asociación al S-CSCF mediante el SP que transmite la indicación.

5 Método cuarto: Si existe un solo conjunto de unidades IMPUs, con comportamiento equivalente, entre las unidades IMPUs con el mismo SP, el HSS puede extender el campo de valores del atributo IdentityType en la clase de Identidad Pública en el SP transmitido al S-CSCF e indicar el atributo IdentityType de las unidades IMPUs, con el comportamiento equivalente, utilizando el valor de IdentityType extendido. El HSS presenta la información de asociación al S-CSCF mediante el SP que transmite la indicación de IdentityType.

10 Método quinto: Si existe un solo conjunto de unidades IMPUs, con comportamiento equivalente, entre las IMPUs con el mismo SP, el servidor HSS añade un atributo que indica si la IMPU tiene, o no, el comportamiento equivalente a la clase de Identidad Pública en el SP transmitido al S-CSCF. Si la IMPU pertenece al conjunto de las IMPUs, con el comportamiento equivalente, se indica asignando valores al atributo. El servidor HSS presenta la información de asociación al S-CSCF mediante el SP que transmite la indicación.

15 A continuación, se describirá, en detalle, haciendo referencia a las formas de realización de la invención, el método, dispositivo y sistema para realizar la asociación de identidades de usuarios empleando los cinco métodos de realización anteriores.

20 Forma de realización 3: Se utiliza el método primero.

25 Se hará referencia a la Figura 8, que es un diagrama de flujo del método para realizar la asociación de identidades de usuarios, según la tercera forma de realización de la invención. Según se indica en la Figura 8, el flujo incluye las etapas siguientes:

Etapa 801: Asociación de las identidades de usuarios en el HSS.

30 La puesta en práctica detallada de la etapa puede ser la misma que la descripción de la forma de realización 1 o 2. Además, puede adoptar otro método de puesta en práctica si lo requiere el ámbito real.

Etapa 802: El HSS añade una clase que indica la Identidad Alias en el SP transmitido al S-CSCF.

35 En la forma de realización, cuando el servidor HSS extiende el archivo XML relacionado con el SP que se transmite al S-CSCF, la clase utiliza para indicar la Identidad Alias, similar a la clase de Identidad Pública, puede añadirse al SP, según se ilustra en la Figura 9, que es un diagrama ilustrativo de la estructura de la clase añadida, que indica la Identidad Alias según la forma de realización. La clase añadida que indica la Identidad Alias puede incluir una o más unidades IMPUs que presentan el comportamiento equivalente y las unidades IMPUs pueden adoptar la forma de SIP URI o TEL URI. En este caso, la instancia de la clase añadida que indica la Identidad Alias es 0 o mayor que 0.

40 En una puesta en práctica detallada, si la clase añadida que indica la Identidad Alias se denomina Alias Identity List, en tal caso, el mapeado de relaciones de descripción del archivo XML, con la clase que indica la Identidad Alias añadida, es según se ilustra en la tabla 2:

45

Tabla 2

Tipo de datos	Etiqueta	Compuesto de		
		Etiqueta	Tipo	Cardinalidad
tIMSSubscription	IMSSubscription	PrivateID	tPrivateID	1
		ServiceProfile	tServiceProfile	(1 a n)
tServiceProfile	ServiceProfile	PublicIdentity	tPublicIdentity	(1 a n)
		InitialFilterCriteria	tInitialFilterCriteria	(0 a n)
		CoreNetworkServices Authorization	CoreNetworkServices Authorization	(0 a 1)
		Extension	tServiceProfile Extensión	(0 a 1)
tServiceProfileExtension	Extension	SharedIFCSetID	tSharedIFCSetID	(0 a n)
		Extension	tServiceProfile	(0 a 1)

			Extension2	
tServiceProfileExtension2	Extension	AliasIdentityList	tAliasIdentityList	(0 a 1)
tAliasIdentityList	AliasIdentityList	AliasIdentity	tAliasIdentity	(1 a n)
tAliasIdentity	AliasIdentity	Identity	tIdentity	(1)
tPublicIdentityExtension2	Extension	DisplayName	tDisplayName	(0 a 1)

En la tabla 2, la clase recientemente añadida, que indica la Identidad Alias, se denomina Alias Identity List, que se obtiene en un campo de extensión de tServiceProfileExtension. Cuando no existe ninguna IMPU con el comportamiento equivalente, el número de instancia de Alias Identity List es 0. Cuando existe más de un conjunto de unidades IMPUs con el comportamiento equivalente, el número de instancia de Alias Identity List es mayor que uno. Una sola lista Alias Identity List puede incluir una o más clases de Identidad Alias. Una sola clase de Identidad Alias incluye una identidad, que es similar a la identidad en la clase de Identidad Pública representada en la Figura 7. Además, la identidad en la clase Alias Identity puede estar en la forma de SIP URI o TEL URI; en donde una identidad corresponde a una IMPU, con el comportamiento equivalente y una sola Alias Identity List puede incluir una pluralidad de unidades IMPUs.

Etapa 803: La clase añadida para indicar la Identidad Alias se utiliza para indicar las unidades IMPUs con el comportamiento equivalente.

En esta etapa, la instancia de cada clase recientemente añadida que indica la Identidad Alias, es decir, la instancia de la clase de Alias Identity List en la etapa 802, incluye el conjunto de unidades IMPUs con el comportamiento equivalente. Conjuntos diferentes de unidades IMPUs, con el comportamiento equivalente, se pueden indicar utilizando la instancia de la clase Alias Identity List diferente.

Etapa 804: El servidor HSS presenta la información de asociaciones de las unidades IMPUs con el comportamiento equivalente al S-CSCF mediante el SP que transmite la indicación anterior.

En esta etapa, el HSS transmite el archivo XML que soporta el SP que indica las unidades IMPUs, con el comportamiento equivalente, al S-CSCF, que realiza un análisis sintáctico de la información de asociaciones de las IMPUs con el comportamiento equivalente, en función del archivo XML recibido.

Un ejemplo es que las unidades IMPU1 e IMPU2 presenten el comportamiento equivalente y las unidades IMPU3 e IMPU4 tengan el comportamiento equivalente. El caso de que exista una IRPUIS y el conjunto de las unidades IMPUs, con el comportamiento equivalente, es el subconjunto de las IRPUIS se toma como ejemplo. Si las unidades IMPU1, IMPU2, IMPU3 e IMPU4 están en la misma IRPUIS, cuando el S-CSCF solicita los datos de usuarios de IMPU1 desde el servidor HSS por intermedio de la SAR, el contenido del archivo XML transmitido en la SAA es como sigue:

```

<?xml versión="1.0" codificación = "UTF-8"?>
<IMS Subscription xmlns:xsi = http://www.w3.org/2001/XMLSchema-instance"
xsi: noNamespaceSchemaLocation = "D:\CxDataType.xsd">
  <PrivateID> IMPU1@homedomain.com</PrivateID>
  <ServiceProfile>;
  <PublicIdentity> ; Se inicia la Identidad Pública
    <Identity> sip: IMPU1@homedomain.com </Identity>
  </PublicIdentity> ; finaliza Identidad Pública
  <PublicIdentity> ; comienza Identidad Pública
    <Identity> sip: IMPU2@homedomain.com </Identity>
  </PublicIdentity> ; Finaliza Identidad Pública
  <PublicIdentity> ; se inicia la Identidad Pública
    <Identity> sip: IMPU3@homedomain.com </Identity>
  </PublicIdentity> ; Finaliza Identidad Pública
  <PublicIdentity> ; se inicia la Identidad Pública
    <Identity> sip: IMPU4@homedomain.com </Identity>
  </PublicIdentity> ; Finaliza Identidad Pública
  <AliasIdentityList> ; se inicia Alias Identity List
    <AliasIdentity> ; se inicia la Identidad Alias
    <AliasIdentity> sip: IMPU1@homedomain.com </Identity> ; identidad de IMPU1
    </AliasIdentity> ; finaliza la Identidad Alias
    <AliasIdentity> ; se inicia la Identidad Alias
    <AliasIdentity> sip: IMPU2@homedomain.com </Identity> ; identidad de IMPU2
    </AliasIdentity> ; finaliza la Identidad Alias

```

```

5      </AliasIdentityList>           ; finaliza lista de identidades alias
      <AliasIdentityList>          ; se inicia lista de identidades alias
          <AliasIdentity>         ; se inicia la Identidad Alias
              <Identity> sip: IMPU3@homedomain.com </Identity>; identidad de IMPU3
          </AliasIdentity>        ; finaliza la Identidad Alias
          <AliasIdentity>         ; se inicia la Identidad Alias
              <Identity> sip: IMPU4@homedomain.com </Identity> ; identidad de IMPU4
          </AliasIdentity>        ; finaliza la Identidad Alias
10     <AliasIdentityList>        ; finaliza lista de identidades alias
          <InitialFilterCriteria>
              <Priority>0</Priority>
              <TriggerPoint>
                  <ConditionTypeCNF>1</ConditionTypeCNF>
                  <SPT>
15                     <Condition/Negated>0</ConditionNegated>
                     <Group>0</Group>
                     <Method>INVITE</Method>
                  </SPT>
20                 <SPT>
                     .
                     .
                     .
                  </SPT>
              </TriggerPoint>
          <ApplicationServer>
              <ServerName> sip:AS1@homedomain.com</ServerName>
              <DefaultHandling>0</DefaultHandling>
          </ApplicationServer>
25     </InitialFilterCriteria>
      </ServiceProfile>
30 </IMSSubscription>

```

En donde, existe una instancia de la lista de identidades alias desde “se inicia Lista de Identidades Alias” hasta “finaliza Lista de Identidades Alias”. En el archivo XML anterior, se puede observar que el SP incluye dos instancias de la Lista Identidades Alias. La primera instancia de la Lista Identidades Alias indica dos unidades IMPUs alias, esto es, IMPU1 e IMPU2, que tienen el comportamiento equivalente. La segunda instancia de la Lista Identidades Alias indica dos unidades IMPUs alias, esto es, IMPU3 e IMPU4, que tienen el comportamiento equivalente.

Cuando el S-CSCF recibe el archivo XML anterior, realiza un análisis sintáctico de la información de asociación de las unidades IMPUs con el comportamiento equivalente, esto es, IMPU1 e IMPU2, tienen el comportamiento equivalente e IMPU3 e IMPU4 tienen el comportamiento equivalente, en función de la indicación de la instancia de la Lista Identidades Alias.

El método para realizar la asociación de identidades, según las formas de realización de la presente invención, se describió anteriormente en detalle. A continuación, se describirá, en detalle, el dispositivo para realizar la asociación de identidades.

Sobre la base del dispositivo ilustrado en la Figura 4, el dispositivo según una forma de realización de la presente invención comprende, además, un módulo de presentación de información. Es preciso hacer referencia a la Figura 10, que es un diagrama de bloques del dispositivo para realizar la asociación de identidades según la tercera forma de realización de la invención.

En donde, sobre la base del dispositivo descrito en la Figura 4, el módulo de presentación de indicaciones está adaptado, además, para presentar las unidades IMPUs indicadas, con el comportamiento equivalente, al módulo de presentación de información.

El módulo de presentación de información está adaptado para presentar la información de asociación de las unidades IMPUs, con el comportamiento equivalente, a una entidad solicitante, en función de la información de las unidades IMPUs, con el comportamiento equivalente, proporcionada por el módulo de presentación de indicaciones. En esta forma de realización, la entidad solicitante es el S-CSCF.

En donde, cuando el módulo de presentación de información pone en práctica en detalle, puede ser el mismo que el descrito desde las etapas 802 a 804 en la Figura 8.

A continuación, se describirá con detalle el sistema para realizar asociación de identidades según la forma de realización de la invención.

5 Es preciso hacer referencia a la Figura 11, que es un diagrama de bloques del sistema para realizar la asociación de propiedades según la tercera forma de realización de la invención. Según se representa en la Figura 11, el sistema incluye un servidor HSS y una primera entidad solicitante.

10 En donde, el servidor HSS está adaptado para asociar las unidades IMPUs con el comportamiento equivalente y para transmitir la información de la asociación de las unidades IMPUs, con el comportamiento equivalente, a la primera entidad solicitante transmitiendo la información en un mensaje. En esta forma de realización, la entidad solicitante es el S-CSCF.

15 La primera entidad solicitante está adaptada para realizar un análisis sintáctico del mensaje procedente del servidor HSS y para obtener la información de asociación de las unidades IMPUs, con el comportamiento equivalente. En esta forma de realización, la entidad solicitante es el S-CSCF.

En donde, en una puesta en práctica detallada, el servidor HSS puede incluir un módulo de presentación de indicaciones y un módulo de presentación de informaciones.

20 En donde el módulo de presentación de indicaciones está adaptado para asociar las IMPUs con el comportamiento equivalente y para proporcionar la información de las IMPUs indicadas, con el comportamiento equivalente, al módulo de presentación de informaciones.

25 El módulo de presentación de informaciones está adaptado para transmitir la información de asociación de las unidades IMPUs, con el comportamiento equivalente, a la primera entidad solicitante transmitiendo la información en un mensaje, en función de la información de las IMPUs, con el comportamiento equivalente, proporcionada por el módulo de presentación de indicaciones. En esta forma de realización, la entidad solicitante es el S-CSCF.

30 En donde, cuando el módulo de presentación de informaciones se pone en práctica en detalle, puede ser el mismo que el descrito desde las etapas 802 a 804 en la Figura 8.

35 Además, el servidor HSS puede adaptarse, además, para establecer un identificador de usuario de comportamiento equivalente y para utilizar el identificador de usuario de comportamiento equivalente para asociar las unidades IMPUs con el comportamiento equivalente. En consecuencia, el HSS puede incluir, además, un módulo de establecimiento de indicaciones, que esté adaptado para establecer el identificador de usuario de comportamiento equivalente. De este modo, el módulo de presentación de indicaciones está adaptado, además, para asociar las IMPUs con el comportamiento equivalente utilizando el identificador de usuarios de comportamiento equivalente establecido por el módulo de establecimiento de indicaciones. En una realización detallada, un módulo de establecimiento de indicaciones puede ser el mismo que el que se describe en la forma de realización 1 o 2.

40 Forma de realización 4: Se utiliza el segundo método.

45 Es preciso referirse a la Figura 12, que es un diagrama de flujo del método para realizar la asociación de identidades de usuarios según la cuarta forma de realización de la invención. Según se ilustra en la Figura 12, el flujo incluye las etapas siguientes:

Etapla 1201: Asociación de las identidades de usuarios en el HSS.

50 La puesta en práctica detallada de la etapa puede ser la misma que la descripción de la forma de realización 1 o 2. Además, puede adoptar otro método de puesta en práctica cuando así se requiera por las circunstancias reales.

Etapla 1202: El servidor HSS añade un atributo que indica el conjunto al que pertenece la IMPU en la clase de Identidad Pública del SP transmitida al S-CSCF.

55 En esta forma de realización, cuando el servidor HSS extiende el archivo XML relacionado con el SP que se transmite al S-CSCF, el atributo que indica el conjunto al que pertenece la IMPU se añade en la clase de Identidad Pública del SP. Es preciso hacer referencia a la Figura 13, que es un diagrama que representa la estructura de la clase de Identidad Pública según esta forma de realización, en donde se añade un atributo que indica el conjunto al que pertenece la IMPU.

60 En una puesta en práctica detallada, si el atributo añadido que indica el conjunto al que pertenece la IMPU se denomina como Alias Identity Set Num, entonces un mapeado de relaciones de descripción del archivo XML, con el atributo que indica el conjunto al que pertenece la IMPU añadida es como se ilustra en las tablas 3 y 4.

Tabla 3

Tipo de datos	Etiqueta	Tipo de base	Comentarios
tPrivateID	PrivateID	Cualquier URI	Sintaxis descrita en IETF RFC 2486 [14]
tSIP_URI	Identity	Cualquier URI	Sintaxis descrita en IETF RFC 3261 [11]
tTEL_URL	Identity	Cualquier URI	Sintaxis descrita en IETF RFC 3966 [15]
tIdentity	Identity	Unión	Unión de tSIP_URI y tTEL_URL
tIdentityType	IdentityType	Enumerado	Valores posibles: 0 (PUBLIC_USER_IDENTITY), que representa a IMPU 1 (DISTINCT_PSI), que representa a PSI 2 (WILDCARDED_PSI), que representa PSI comodín
tAliasIdentitySet Num	AliasIdentitySetNum	Número entero	>=0
tWildcardedPSI	WildcardedPSI	Cualquier URI	Sintaxis descrita en 3GPP TS 23.003 [17]
tServiceInfo	ServiceInfo	Cadena	
....
tDisplayName	DisplayName	Cadena	

5 En la tabla 3, el atributo que indica el conjunto al que pertenece la IMPU se denomina como Alias Identity Set Num y este parámetro Alias Identity Set Num es un tipo de número entero. El Alias Identity Set Num puede ser también otro tipo de datos tal como una cadena. El Alias Identity Set Num se obtiene extendiendo un campo de extensión, que se representa en la tabla 4.

10

Tabla 4

Tipo de datos	Etiqueta	Compuesto de		
		Etiqueta	Tipo	Cardinalidad
tIMSSubscription	IMSSubscription	PrivateID	tPrivateID	1
		ServiceProfile	tServiceProfile	(1 a n)
tServiceProfile	ServiceProfile	PublicIdentity	tPublicIdentity	(1 a n.)
		InitialFilterCriteria	tInitialFilterCriteria	(0 a n)
		CoreNetworkServices Authorization	CoreNetwork ServicesAuthorization	(0 a 1)
		Extension	tServiceProfile Extensión	(0 a 1)
.....
tPublicIdentityExtension	Extension	IdentityType	tIdentityType	(0 a 1)
		WildcardedPSI	tWildcardedPSI	(0 a 1)

		Extension	tPublicIdentity Extension2	(0 a 1)
tServiceProfileExtension2	Extension	DisplayName	tDisplayName	(0 a 1)
		AliasIdentitySetNum	tAliasIdentitySetNum	(0 a 1)

Se puede deducir de la tabla 4 que el parámetro Alias Identity Set Num se obtiene en un campo de extensión de tPublicIdentityExtension2 de la Identidad Pública. Una instancia de la Identidad Pública incluye, a lo sumo, un solo parámetro Alias Identity Set Num. Cuando la IMPU, en la Identidad Pública, no tiene ninguna IMPU con el comportamiento equivalente, no existe ninguna necesidad de añadir el Alias Identity Set Num en la Identidad Pública.

Etapa 1203: Asignación de valores para el atributo añadido, que indica el conjunto de IMPUs, con el comportamiento equivalente, al que pertenece cada IMPU.

Si existen dos conjuntos de unidades IMPUs, con el comportamiento equivalente, y los dos conjuntos de IMPUs con el comportamiento equivalente, están marcados por 1 y 2 respectivamente, entonces el Alias Identity Set Num de las unidades IMPUs, en los dos conjuntos, pueden asignarse con el valor 1 y 2, respectivamente, que se utilizan para indicar el conjunto de IMPUs, con el comportamiento equivalente, al que pertenece la IMPU.

Etapa 1204: El servidor HSS presenta la información de asociación de las unidades IMPUs con el comportamiento equivalente al S-CSCF mediante el SP que transmite la indicación anterior.

En esta etapa, el HSS transmite el XML que soporta el SP que indica el conjunto de IMPUs, con el comportamiento equivalente, al que pertenece la IMPU, al S-CSCF y el S-CSCF realiza un análisis sintáctico de la información de asociación de las IMPUs, con el comportamiento equivalente, en función del archivo XML recibido.

Un ejemplo es que IMPU1 e IMPU2 tengan el comportamiento equivalente y las unidades IMPU3 e IMPU4 tengan también el comportamiento equivalente. El caso de que exista una IRPUIS y el conjunto de las IMPUs, con el comportamiento equivalente, es el subconjunto de las IRPUIS se toma a modo de ejemplo. Si IMPU1, IMPU2, IMPU3 e IMPU4 están en la misma IRPUIS, cuando el S-CSCF solicita los datos de usuarios de IMPU1 desde el servidor HSS por intermedio de la SAR, el contenido del archivo XML transmitido en la SAA es como sigue:

```

<?xml versión="1.0" codificación = "UTF-8"?>
<IMS Suscripción xmlns:xsi = http://www.w3.org/2001/XMLSchema-instance"
xsi: noNamespaceSchemaLocation = "D:\CxDataType.xsd">
  <PrivateID> IMPU1@homedomain.com</PrivateID>
  <ServiceProfile>;
    <PublicIdentity> ; Se inicia la Identidad Pública
      <AliasIdentitySetNum>1</AliasIdentitySetNum> ; el valor de Alias Identity Set Num es 1
      <Identity> sip: IMPU1@homedomain.com </Identity>
    </PublicIdentity> ; finaliza Identidad Pública
  <PublicIdentity> ; comienza Identidad Pública
    <AliasIdentitySetNum>1</AliasIdentitySetNum> ; el valor de Alias Identity Set Num es 1
    <Identity> sip: IMPU2@homedomain.com </Identity>
  </PublicIdentity> ; Finaliza Identidad Pública
  <PublicIdentity> ; se inicia la Identidad Pública
    <AliasIdentitySetNum>2</AliasIdentitySetNum> ; el valor de Alias Identity Set Num es 2
    <Identity> sip: IMPU3@homedomain.com </Identity>
  </PublicIdentity> ; Finaliza Identidad Pública
  <PublicIdentity> ; se inicia la Identidad Pública
    <AliasIdentitySetNum>2</AliasIdentitySetNum> ; el valor de Alias Identity Set Num es 2
    <Identity> sip: IMPU4@homedomain.com </Identity>
  </PublicIdentity> ; Finaliza Identidad Pública
  <InitialFilterCriteria>
    <Priority>0</Priority>
    <TriggerPoint>
      <ConditionTypeCNF>1</ConditionTypeCNF>
    <SPT>
      <Condition/Negated>0</ConditionNegated>
      <Group>0</Group>
      <Method>INVITE</Method>
    </SPT>
  </InitialFilterCriteria>

```

```

                    <SPT>
                    .
                    .
                    .
5                   </SPT>
                   </TriggerPoint>
                   <ApplicationServer>
                   <ServerName> sip:AS1@homedomain.com</ServerName>
                   <DefaultHandling>0</DefaultHandling>
10                  </ApplicationServer>
                   </InitialFilterCriteria>
                   </ServiceProfile>
</IMSSubscription>

```

15 El conjunto de IMPUs, con el comportamiento equivalente, al que pertenece la IMPU, se puede indicar asignando valores al parámetro Alias Identity Set Num. Sobre la base del archivo XML anterior, en la instancia de la clase de Identidad Pública de la IMPU1, el valor de Alias Identity Set Num es 1, lo que indica que la IMPU1 pertenece al conjunto 1; en la instancia de la clase de Identidad Pública de la IMPU2, el valor de Alias Identity Set Num es 1, lo que indica que la IMPU2 pertenece al conjunto 1; en la instancia de la clase de Identidad Pública de la IMPU3, el valor de Alias Identity Set Num es 2, lo que indica que la IMPU3 pertenece al conjunto 2; en la instancia de la clase de Identidad Pública de la IMPU4, el valor de Alias Identity Set Num es 2, lo que indica que la IMPU4 pertenece al conjunto 2.

25 Cuando el S-CSCF recibe el archivo XML anterior, realiza un análisis sintáctico de la información de asociación de las IMPUs con el comportamiento equivalente, esto es, IMPU1 e IMPU2 tienen el comportamiento equivalente y las unidades IMPU3 e IMPU4 presentan también el comportamiento equivalente, en función de la indicación del parámetro Alias Identity Set Num.

30 El método para realizar la asociación de identidades, según la forma de realización, se describió con detalle anteriormente.

35 La estructura, la relación de conexiones y la función del dispositivo, según la forma de realización, son las mismas que en el dispositivo de la forma de realización 3, exceptuado que una puesta en práctica detallada del módulo de presentación de informaciones, en el dispositivo según la forma de realización, puede ser la misma que la descrita desde las etapas 1202 a 1204 en la Figura 12.

40 Además, la estructura, la relación de conexiones y la función del sistema, según la forma de realización, son las mismas que las del sistema de la forma de realización 3, exceptuado que una puesta en práctica detallada del módulo de presentación de informaciones del HSS, en esta forma de realización, pueden ser las mismas que las descritas desde las etapas 1202 a 1204 en la Figura 12.

Forma de realización 5: Se utiliza el tercer método.

45 Es preciso referirse a la Figura 14, que es un diagrama de flujo del método para realizar la asociación de identidades de usuarios según la quinta forma de realización de la invención. Según se representa en la Figura 14, el flujo incluye las etapas siguientes:

Etapas 1401: Asociación de identidades de usuarios en el HSS.

50 La puesta en práctica detallada de la etapa puede ser la misma que la descripción de la forma de realización 1 o 2. Además, puede adoptar otro método de puesta en práctica que se requiera según las circunstancias reales.

Etapas 1402: El servidor HSS añade una clase que indica los miembros del conjunto al que pertenece la IMPU, en la clase de Identidad Pública, en el SP transmitido al S-CSCF.

55 En esta forma de realización, cuando el HSS extiende el archivo XML relacionado con el SP transmitido al S-CSCF, puede indicar los miembros del conjunto, al que pertenece la IMPU, añadiendo una nueva clase en la clase de Identidad Pública en el SP. Es preciso hacer referencia a la Figura 15, que es un diagrama esquemático de la estructura de la clase de Identidad Pública según esta forma de realización, en la que se añade una clase que indica los miembros del conjunto al que pertenece la IMPU.

60 En una puesta en práctica detallada, si la clase añadida que indica los miembros del conjunto al que pertenece la IMPU, se denomina Identidad Alias, entonces un mapeado de relaciones de descripción del archivo XML, con la clase que indica los miembros del conjunto a los que pertenece la IMPU, es según se ilustra en la tabla 5:

65

Tabla 5

Tipo de datos	Etiqueta	Compuesto de		
		Etiqueta	Tipo	Cardinalidad
tIMSSubscription	IMSSubscription	privateID	tPrivateID	1
		ServiceProfile	tServiceProfile	(1 a n)
tServiceProfile	ServiceProfile	PublicIdentity	tPublicIdentity	(1 a n.)
		InitialFilterCriteria	tInitialFilterCriteria	(0 a n)
		CoreNetworkServices	CoreNetwork	(0 a 1)
		Authorization	ServicesAuthorization	
		Extension	tServiceProfile Extensión	(0 a 1)
.....
tPublicIdentityExtension	Extension	IdentityType	tIdentityType	(0 a 1)
		WildcardedPSI	tWildcardedPSI	(0 a 1)
		Extension	tPublicIdentity Extension2	(0 a 1)
tServiceProfileExtension2	Extension	DisplayName	tDisplayName	(0 a 1)
		AliasIdentity	tAliasIdentity	(0 a n)
tAliasIdentity	AliasIdentity	Identity	tIdentity	(1)

5 En la tabla 5, la clase que indica los miembros del conjunto se denomina Identidad Alias, que se obtiene en un campo de extensión de tPublicIdentityExtension2 en la Identidad Pública. Cuando no existe ninguna IMPU que tenga el comportamiento equivalente a la identidad en la Identidad Pública, el número de instancia de la clase de Identidad Alias es 0. Cuando existe más de una IMPU que tenga el comportamiento equivalente a la identidad en la Identidad Pública, el número de instancia de la clase de Identidad Alias es mayor que 1. Una sola clase de Identidad Alias incluye un atributo de Identidad, que es similar al de identidad en la clase de Identidad Pública representada en la Figura 7. Además, la identidad en la clase de Identidad Alias puede estar en la forma de SIP URI o TEL URI; en donde una identidad corresponde a una IMPU con el comportamiento equivalente.

15 Etapa 1403: La información de las IMPUs, con el comportamiento equivalente, a cada IMPU se indica en la clase añadida.

20 Suponiendo que IMPU1 e IMPU2 son IMPUs que tienen el comportamiento equivalente, entonces la información de IMPU2 se indica en el atributo de Identidad Alias de IMPU1 y la información de IMPU1 se indica en el atributo de Identidad Alias de IMPU2. De forma similar, si IMPU1, IMPU2 e IMPU3 son IMPUs que tienen el comportamiento equivalente, entonces la información de IMPU2 y de IMPU3 se indica en el atributo de Identidad Alias de IMPU1, la información de IMPU1 y de IMPU3 se indica en el atributo de Identidad Alias de IMPU2 y la información de IMPU1 y de IMPU2 se indica en el atributo de Identidad Alias de IMPU3.

25 Etapa 1404: El servidor HSS presenta la información de asociación de las unidades IMPUs, con el comportamiento equivalente, al S-CSCF mediante el SP que transmite la indicación anterior.

En esta etapa, el HSS transmite el XML que soporta el SP que indica las unidades IMPUs, con el comportamiento equivalente, al que pertenece la IMPU, al S-CSCF y el S-CSCF realiza un análisis sintáctico de la información de asociación de las IMPUs, con el comportamiento equivalente, en función del archivo XML recibido.

30 Un ejemplo es que IMPU1 e IMPU2 tengan el comportamiento equivalente y las unidades IMPU3 e IMPU4 tengan también el comportamiento equivalente. El caso de que exista una IRPUIS y el conjunto de las IMPUs, con el comportamiento equivalente, es el subconjunto de las IRPUIS se toma a modo de ejemplo. Si IMPU1, IMPU2, IMPU3 e IMPU4 están en la misma IRPUIS, cuando el S-CSCF solicita los datos de usuarios de IMPU1 desde el servidor HSS por intermedio de la SAR, el contenido del archivo XML transmitido en la SAA es como sigue:

```
35 <?xml versión="1.0" codificación = "UTF-8"?>
<IMS Subscription xmlns:xsi = http://www.w3.org/2001/XMLSchema-instance;
xsi: noNamespaceSchemaLocation = "D:\CxDataType.xsd">
```

```

5  <PrivateID> IMPI1@homedomain.com</PrivateID>
    <ServiceProfile>
      <PublicIdentity> ; Se inicia la Identidad Pública
        <AliasIdentity> ; se inicia la Identidad Alias
          <Identity> sip: IMPU2@homedomain.com </Identity>
        </AliasIdentity> ; finaliza la Identidad Alias
          <Identity> sip: IMPU1@homedomain.com </Identity>
      </PublicIdentity> ; finaliza Identidad Pública
      <PublicIdentity> ; comienza Identidad Pública
        <AliasIdentity> ; comienza la Identidad Alias
          <Identity> sip: IMPU1@homedomain.com </Identity>
        </AliasIdentity> ; finaliza la Identidad Alias
          <Identity> sip: IMPU2@homedomain.com </Identity>
      </PublicIdentity> ; Finaliza Identidad Pública
      <PublicIdentity> ; se inicia la Identidad Pública
        <AliasIdentity> ; se inicia la Identidad Alias
          <Identity> sip: IMPU4@homedomain.com </Identity>
        </AliasIdentity> ; finaliza la Identidad Alias
          <Identity> sip: IMPU3@homedomain.com </Identity>
      </PublicIdentity> ; Finaliza Identidad Pública
      <PublicIdentity> ; se inicia la Identidad Pública
        <AliasIdentity> ; se inicia la Identidad Alias
          <Identity> sip: IMPU3@homedomain.com </Identity>
        </AliasIdentity> ; finaliza la Identidad Alias
          <Identity> sip: IMPU4@homedomain.com </Identity>
      </PublicIdentity> ; Finaliza Identidad Pública
      <InitialFilterCriteria>
        <Priority>0</Priority>
        <TriggerPoint>
          <ConditionTypeCNF>1</ConditionTypeCNF>
          <STP>
            <Condition/Negated>0</ConditionNegated>
            <Group>0</Group>
            <Method>INVITE</Method>
          </STP>
          <STP>
            <STP>
          </STP>
        </TriggerPoint>
        <ApplicationServer>
          <ServerName>SIP: AS1@homedomain.com </ServerName>
          <DefaultHandling>0</DefaultHandling>
        </ApplicationServer>
      </InitialFilterCriteria>
    </ServiceProfile>
45 </IMSSubscription>

```

50 En el fichero XML anterior, la Identidad Alias, en la instancia de la clase de Identidad Pública de IMPU1 transmite la información de IMPU2 y la Identidad Alias en la instancia de la clase de Identidad Pública de IMPU2 transmite la información de IMPU1. De forma similar, la Identidad Alias en la instancia de la clase de Identidad Pública de IMPU3, transmite la información de IMPU4 y la Identidad Alias en la instancia de la clase de Identidad Pública de IMPU4 transmite la información de IMPU3.

55 Cuando el S-CSCF recibe el archivo XML anterior, realiza un análisis sintáctico de la información de asociación de las IMPUs con el comportamiento equivalente, esto es, IMPU1 e IMPU2 tienen el comportamiento equivalente e IMPU3 e IMPU4 presentan el comportamiento equivalente, en función de la indicación de la Identidad Alias.

El método para realizar la asociación de identidades, según esta forma de realización de la invención, se describió en detalle anteriormente.

60 La estructura, la relación de conexiones y la función del dispositivo, según esta forma de realización, son las mismas que en el dispositivo de la forma de realización 3, exceptuado que una puesta en práctica detallada del módulo de presentación de informaciones, en el dispositivo según la forma de realización, puede ser la misma que las descritas desde las etapas 1402 a 1404 en la Figura 14.

Además, la estructura, la relación de conexiones y la función del sistema, según la forma de realización, son las mismas que las del sistema de la forma de realización 3, exceptuado que una puesta en práctica detallada del módulo de presentación de informaciones del HSS, en esta forma de realización de la invención, puede ser la misma que la descrita desde las etapas 1402 a 1404 en la Figura 14.

Forma de realización 6: Se utiliza el cuarto método.

Esta forma de realización es más adecuada para el caso de tener solamente un conjunto de IMPUs con el comportamiento equivalente. Es preciso referirse a la Figura 16, que es un diagrama de flujo del método para realizar la asociación de identidades de usuarios según la sexta forma de realización de la invención. Según se indica en la Figura 16, el flujo incluye las etapas siguientes:

Etapas 1601: Asociación de las identidades de usuarios en el HSS.

La puesta en práctica detallada puede ser la misma que la descripción de la forma de realización 1 o 2. Además, puede adoptar otro método de puesta en práctica que se requiera por las circunstancias reales.

Etapas 1602: El servidor HSS extiende el campo de valor de IdentityType en la clase de Identidad Pública en el SP transmitido al S-CSCF.

En esta etapa, el campo de valor de IdentityType se extiende y se añade un tipo enumerado. El IdentityType original es el tipo enumerado y tiene los valores de 0, 1 y 2. En este caso, el valor 0 representa a IMPU, el valor 1 representa a PSI y el valor 2 representa al PSI comodín. De este modo, en la forma de realización de la invención, un valor 3 enumerado, que representa las IMPUs con el comportamiento equivalente, se añade sobre la base del parámetro IdentityType original.

En una puesta en práctica específica, si el IdentityType extendido se denomina Alias_Public_User_Identity, en tal caso, un mapeado de relaciones de descripción del archivo XML, con el IdentityType extendido, es según se representa en la tabla 6.

Tabla 6

Tipo de datos	Etiqueta	Tipo de base	Comentarios
tPrivateID	PrivateID	Cualquier URI	Sintaxis descrita en IETF RFC 2486 [14]
tSIP_URI	Identity	Cualquier URI	Sintaxis descrita en IETF RFC 3261 [11]
tTEL_URL	Identity	Cualquier URI	Sintaxis descrita en IETF RFC 3966 [15]
tIdentity	Identity	Unión	Unión de tSIP_URI y tTEL_URL
tIdentityType	IdentityType	Enumerado	Valores posibles: 0 (PUBLIC_USER_IDENTITY), que representa a IMPU 1 (DISTINCT_PSI), que representa a PSI 2 (WILDCARDED_PSI), que representa PSI comodín 3 (ALIAS_PUBLIC_USER_IDENTITY), que representa ALIAS_PUBLIC_USER

			_IDENTITY
tWildcardedPSI	WildcardedPSI	Cualquier URI	Sintaxis descrita en 3GPP TS 23.003 [17]
tServiceInfo	ServiceInfo	Cadena	
....
tDisplayName	DisplayName	Cadena	

Etapa 1603: El tipo de identidad de las IMPUs, con el comportamiento equivalente, se indica con el valor del IdentityType extendido.

- 5 Si la IMPU pertenece a un conjunto de IMPUs con el comportamiento equivalente, el valor de 3 del IdentityType extendido se puede utilizar para indicar que el tipo de identidad de la IMPU es una IMPU con el comportamiento equivalente, esto es, la ALIAS_PUBLIC_USER_IDENTITY denominada en la tabla 6.

10 Etapa 1604: El servidor HSS presenta la información de asociaciones de las unidades IMPUs con el comportamiento equivalente al S-CSCF mediante el SP que transmite la indicación anterior.

15 En esta etapa, el HSS transmite el archivo XML que soporta el SP que indica el conjunto de IMPUs, con el comportamiento equivalente, al que pertenece la IMPU, al S-CSCF, y el S-CSCF realiza un análisis sintáctico de la información de asociaciones de las IMPUs con el comportamiento equivalente, en función del archivo XML recibido.

20 Un ejemplo es que las unidades IMPU1 e IMPU2 presenten el comportamiento equivalente y exista una IRPUIS y el conjunto de IMPUs, con el comportamiento equivalente, sea el subconjunto de las IRPUIS. Si las unidades IMPU1, IMPU2, IMPU3 e IMPU4 están en la misma IRPUIS, cuando el S-CSCF solicita los datos de usuarios de IMPU1 desde el servidor HSS por intermedio de la SAR, el contenido del archivo XML transmitido en la SAA es como sigue:

```

25 <?xml versión="1.0" codificación="UTF-8"?>
<IMS Subscription xmlns:xsi = "http://www.w3.org/2001/XMLSchema-instance"
xsi: noNamespaceSchemaLocation = "D:\CxDataType.xsd">
  <PrivateID> IMPU1@homedomain.com</PrivateID>
  <ServiceProfile>;
    <PublicIdentity> ; Se inicia la Identidad Pública
      <IdentityType>3</IdentityType> ; el valor de IdentityType es 3
      <Identity> sip: IMPU1@homedomain.com </Identity>
30 </PublicIdentity> ; finaliza Identidad Pública
  <PublicIdentity> ; comienza Identidad Pública
      <IdentityType>3</IdentityType> ; el valor de IdentityType es 3
      <Identity> sip: IMPU2@homedomain.com </Identity>
  </PublicIdentity> ; Finaliza Identidad Pública
  <PublicIdentity> ; se inicia la Identidad Pública
35 <Identity> sip: IMPU3@homedomain.com </Identity>
  </PublicIdentity> ; Finaliza Identidad Pública
  <PublicIdentity> ; se inicia la Identidad Pública
      <Identity> sip: IMPU4@homedomain.com </Identity>
  </PublicIdentity> ; Finaliza Identidad Pública
40 <InitialFilterCriteria>
  <Priority>0</Priority>
  <TriggerPoint>
    <ConditionTypenCNF>1</ConditionTypeCNF>
    <SPT>
45 <Condition/Negated>0</ConditionNegated>
      <Group>0</Group>
      <Method>INVITE</Method>
    </SPT>
    <SPT>
50 .
    .
    .
      </SPT>
    </TriggerPoint>

```

```

    <ApplicationServer>
      <ServerName> sip:AS1@homedomain.com</ServerName>
      <DefaultHandling>0</DefaultHandling>
    </ApplicationServer>
5      </InitialFilterCriteria>
      </ServiceProfile>
</IMSSubscription>

```

10 Las IMPUs, con el comportamiento equivalente, se indican estableciendo el tipo de las IMPUs, con el comportamiento equivalente, al valor de IdentityType extendido. En el archivo XML anterior, en la instancia de la clase de Identidad Pública de la IMPU1, el valor de IdentityType es 3; en la instancia de la clase de Identidad Pública de la IMPU 2, el valor de IdentityType es 3, lo que indica que IMPU1 e IMPU2 tienen el comportamiento equivalente.

15 Cuando el S-CSCF recibe el archivo XML anterior, realiza un análisis sintáctico de la información de asociación de las IMPUs con el comportamiento equivalente, esto es, IMPU1 e IMPU2 tienen el comportamiento equivalente, en función de la indicación del valor de IdentityType.

20 El método para realizar la asociación de identidades, según la forma de realización de la invención, se describió con detalle anteriormente.

25 La estructura, la relación de conexiones y la función del dispositivo según la forma de realización de la invención, son las mismas que en el dispositivo de la forma de realización 3, exceptuado que una puesta en práctica detallada del módulo de presentación de informaciones, en el dispositivo según esta forma de realización, pueden ser las mismas que las descritas desde las etapas 1602 a 1604 en la Figura 16.

30 Además, la estructura, la relación de conexiones y la función del sistema según la forma de realización de la invención, son las mismas que las del sistema de la forma de realización 3, exceptuado que una puesta en práctica detallada del módulo de presentación de informaciones del HSS, en esta forma de realización, puede ser la misma que la descrita desde las etapas 1602 a 1604 en la Figura 16.

35 Forma de realización 7: Se utiliza el quinto método.

Esta forma de realización de la invención es más adecuada para el caso de tener solamente un conjunto de IMPUs con el comportamiento equivalente, entre las IMPUs que tengan el mismo SP. Es preciso referirse a la Figura 17, que es un diagrama de flujo del método para realizar la asociación de identidades de usuarios, según la séptima forma de realización de la invención. Según se indica en la Figura 17, el flujo incluye las etapas siguientes.

Etapa 1701: Asociación de las identidades de usuarios en el servidor HSS.

40 La puesta en práctica detallada de la etapa puede ser la misma que la descripción de la forma de realización 1 o 2. Además, puede adoptar otro método de puesta en práctica cuando se requiera por las circunstancias reales.

Etapa 1702: El servidor HSS extiende la clase de Identidad Pública en el SP transmitido al S-CSCF.

45 En esta etapa, la clase de Identidad Pública se extiende y se añade un atributo que indica si la IMPU es una IMPU con el comportamiento equivalente. El atributo es de tipo booleano.

50 Cuando el valor del atributo es verdadero o mayor que cero, indica que la IMPU tiene el comportamiento equivalente a otras IMPUs, cuyo valor de atributo es también verdadero o mayor que cero.

55 Cuando el valor del atributo es falso o igual a cero, indica que la IMPU no tiene el mismo comportamiento equivalente que cualquier otra IMPU.

En esta forma de realización, cuando el servidor HSS extiende el archivo XML relacionado con el SP transmitido al S-CSCF, puede añadir el atributo que indica si la IMPU es, o no, una IMPU con el comportamiento equivalente en la clase de Identidad Pública en el SP. Es preciso referirse a la Figura 18, que es un diagrama esquemático de la estructura de clase de Identidad Pública, según la forma de realización de la invención, en donde se añade un atributo que indica si la IMPU es, o no, una IMPU con el comportamiento equivalente.

60 En una puesta en práctica detallada, si el atributo extendido se denomina AliasIndicator, entonces un mapeado de las relaciones de descripción del archivo XML, con la clase de Identidad Pública extendida, es según se representa en las tablas 7 y 8.

Tabla 7

Tipo de datos	Etiqueta	Tipo de base	Comentarios
tPrivateID	PrivateID	Cualquier URI	Sintaxis descrita en IETF RFC 2486 [14]
tSIP_URI	Identity	Cualquier URI	Sintaxis descrita en IETF RFC 3261 [11]
tTEL_URL	Identity	Cualquier URI	Sintaxis descrita en IETF RFC 3966 [15]
tIdentity	Identity	Unión	Unión de tSIP_URI y tTEL_URL
tIdentityType	IdentityType	Enumerado	Valores posibles: 0 (PUBLIC_USER_IDENTITY), que representa a IMPU 1 (DISTINCT_PSI), que representa a PSI 2 (WILDCARDED_PSI), que representa PSI comodín
tWildcardedPSI	WildcardedPSI	Cualquier URI	Sintaxis descrita en 3GPP TS 23.003 [17]
tServiceInfo	ServiceInfo	Cadena	
....
tBool	ConditionTypeCNF, ConditionNegated, BarringIndication AliasIndicator	Booleano	Valores posibles: 0 (falso) 1 (verdadero)
....

- 5 En la tabla 7, el atributo que indica si la IMPU es, o no, una IMPU con el comportamiento equivalente se denomina AliasIndicator y se añade a una etiqueta, Tag, correspondiente al tipo de datos tBool.

10 El atributo que indica que la IMPU es, o no, una IMPU con el comportamiento equivalente, se denomina AliasIndicator y el tipo del que se define como booleano. El número del conjunto de identidades alias se obtiene extendiendo un campo de extensión según se indica en la tabla 8.

Tabla 8

Tipo de datos	Etiqueta	Compuesto de		
		Etiqueta	Tipo	Cardinalidad
tIMSSubscription	IMSSubscription	privateID	tPrivateID	1
		ServiceProfile	tServiceProfile	(1 a n)
tServiceProfile	ServiceProfile	PublicIdentity	tPublicIdentity	(1 a n.)
		InitialFilterCriteria	tInitialFilterCriteria	(0 a n)
		CoreNetworkServices Authorization	CoreNetwork ServicesAuthorization	(0 a 1)

		Extension	tServiceProfile Extensión	(0 a 1)
..
tServiceProfileExtension	Extension	IdentityType	tIdentityType	(0 a 1)
		WildcardedPSI	TWildcardedPSI	(0 a 1)
		Extensión	tPublicIdentityExtension2	(0 a 1)
tPublicIdentityExtension2	Extension	DisplayName	tDisplayName	(0 a 1)
		AliasIndicator	tBool	(0 a 1)

5 Puede deducirse de la tabla 8 que el AliasIndicator se obtiene en un campo de extensión de tPublicIdentityExtension2 en la Identidad Pública. Una instancia de la clase de Identidad Pública incluye, a lo submódulo, un AliasIndicator. Cuando no existe ninguna IMPU que tenga el comportamiento equivalente a la IMPU en la Identidad Pública, no hay necesidad de añadir el AliasIndicator a la Identidad Pública.

Etapa 1703: Asignación de un valor para el atributo añadido, que indica si cada IMPU tiene el comportamiento equivalente a otras IMPUs.

10 Etapa 1704: El servidor HSS presenta la información de asociación de las IMPUs con el comportamiento equivalente al S-CSCF mediante el SP que transmite la indicación anterior.

15 En esta etapa, el HSS transmite el archivo XML que soporta el SP que indica si cada IMPU es, o no, una IMPU que tiene el comportamiento equivalente, al S-CSCF y el S-CSCF realiza un análisis sintáctico de la información de asociaciones de las IMPUs con el comportamiento equivalente, en función del archivo XML recibido.

20 Un ejemplo es que las unidades IMPU1 e IMPU2 presenten el comportamiento equivalente y exista una IRPUIS y el conjunto de IMPUs con el comportamiento equivalente que sea el subconjunto de las IRPUIS. Si las unidades IMPU1, IMPU2 e IMPU3 están en la misma IRPUIS, y tienen el mismo SP cuando el S-CSCF solicita los datos de usuarios de IMPU1 desde el servidor HSS por intermedio de la SAR, el contenido del archivo XML transmitido en la SAA es como sigue:

```

25 <?xml versión="1.0" codificación="UTF-8"?>
<IMS Subscripción xmlns:xsi = "http://www.w3.org/2001/XMLSchema-instance"
xsi: noNamespaceSchemaLocation = "D:\CxDataTypes.xsd">
  <PrivateID> IMPU1@homedomain.com</PrivateID>
  <ServiceProfile>
    <PublicIdentity> ; Se inicia la Identidad Pública
      <AliasIndicator>1</AliasIndicator>; el valor de AliasIndicator es 1 o verdadero
30 <Identity> sip: IMPU1@homedomain.com </Identity>
    </PublicIdentity> ; finaliza Identidad Pública
    <PublicIdentity> ; comienza Identidad Pública
      <AliasIndicator>1</AliasIndicator>; el valor de AliasIndicator es 1 o verdadero
35 <Identity> sip: IMPU2@homedomain.com </Identity>
    </PublicIdentity> ; Finaliza Identidad Pública
  <PublicIdentity >; se inicia la Identidad Pública
    <Identity> sip: IMPU3@homedomain.com </Identity>
    </PublicIdentity> ; Finaliza Identidad Pública
  <InitialFilterCriteria>
40 <Priority>0</Priority>
    <TriggerPoint>
      <ConditionTypeCNF>1</ConditionTypeCNF>
      <SPT>
45 <Condition/Negated>0</ConditionNegated>
      <Group>0</Group>
      <Method>INVITE</Method>
    </SPT>
    <SPT>
50 .
    .
    .

```

```

                    </SPT>
                </TriggerPoint>
                <ApplicationServer>
                    <ServerName> sip:AS1@homedomain.com</ServerName>
5                <DefaultHandling>0</DefaultHandling>
                </ApplicationServer>
            </InitialFilterCriteria>
        </ServiceProfile>
    </IMSSubscription>

```

10 Si la IMPU tiene el comportamiento equivalente a las otras IMPUs, ello se indica asignando un valor para el AliasIndicator. En el archivo XML anterior, en la instancia de la clase de Identidad Pública de la IMPU1, el valor de AliasIndicator es 1, lo que indica que IMPU1 es una IMPU que tiene el comportamiento equivalente; en la instancia de la clase de Identidad Pública de la IMPU2, el valor de AliasIndicator es 1, lo que indica que IMPU2 es una IMPU que tiene el comportamiento equivalente; en la instancia de la clase de Identidad Pública de la IMPU3, no existe ningún AliasIndicator, lo que indica que IMPU3 no es una IMPU que tenga el comportamiento equivalente.

15 Cuando el S-CSCF recibe el archivo XML anterior, realiza un análisis sintáctico de la información de asociación de las IMPUs con el comportamiento equivalente, esto es, IMPU1 e IMPU2 tienen el comportamiento equivalente e IMPU3 no tiene el comportamiento equivalente a las otras IMPUs, en función de la indicación del AliasIndicator.

20 El método para realizar la asociación de identidades según la forma de realización se describió con detalle anteriormente.

25 La estructura, la relación de conexiones y la función del dispositivo, según la forma de realización de la invención, son las mismas que la del dispositivo de la forma de realización 3, exceptuado que una puesta en práctica detallada del módulo de presentación de informaciones, en el dispositivo según la forma de realización, puede ser la misma que la descrita desde las etapas 1702 a 1704 en la Figura 17.

30 Además, la estructura, la relación de conexión y la función del sistema según la forma de realización, son las mismas que las del sistema según la forma de realización 3, exceptuado que una puesta en práctica detallada del módulo de presentación de informaciones del HSS, en la forma de realización, puede ser la misma que la descrita desde las etapas 1702 a 1704 en la Figura 17. El procedimiento de presentación de la información de asociación de las IMPUs con el comportamiento equivalente al S-CSCF, por el HSS, se describe en detalle con la descripción anterior de la forma de realización 3 a 7.

35 Además, el S-CSCF puede presentar la información de asociación de las IMPUs obtenidas a partir del HSS al equipo UE, P-CSCF y AS.

40 En la técnica anterior, el equipo UE puede obtener la información de las IMPUs no prohibidas que pertenecen a la misma IRPUIS que la IMPU registrada mediante el correspondiente registro y en tal caso, puede obtener el estado de registro de todas las IMPUs no prohibidas que estén relacionadas con el usuario suscribiendo un paquete de eventos operativos desde el S-CSCF.

45 Cuando se registra el UE, después de descargar los datos del usuario desde el HSS utilizando el mensaje SAR, el S-CSCF puede conseguir el conocimiento de la información de las IMPUs, con el comportamiento equivalente, para el usuario registrado. Puesto que el usuario suscribirá la notificación de un evento registrado después de recibir una respuesta 200 OK en la solicitud de registro; de este modo, para poder facilitar que el S-CSCF presente la información de asociación de las IMPUs al equipo de usuario UE, el paquete de eventos suscrito puede extenderse y la información se transmite al UE añadiendo la información al mensaje Notify de evento registrado. En este caso, la interacción de mensajes entre el S-CSCF y el UE se realiza a través de la interfaz Gm. A continuación, se describirá con detalle el método haciendo referencia a las formas de realización correspondientes.

50 Forma de realización 8:

55 Es preciso referirse a la Figura 19, que es un diagrama de flujo del método para realizar la asociación de identidades de usuarios según la octava forma de realización de la invención. Según se ilustra en la Figura 19, el flujo incluye las etapas siguientes:

60 Etapa 1901: Asociación de las identidades de usuarios en el HSS.

La puesta en práctica detallada de la etapa puede ser la misma que la descripción de la forma de realización 1 o 2. Además, puede adoptar otro método de puesta en práctica cuando se requiera por las circunstancias reales.

Etapa 1902: El servidor HSS presenta la información de asociación de las IMPUs con el comportamiento equivalente al S-CSCF.

5 En esta etapa, el HSS puede presentar la información de asociación de las IMPUs con el comportamiento equivalente al S-CSCF, cuando el S-CSCF transmite el mensaje de SAR y solicita descargar los datos de usuarios cuando se registra el equipo UE.

10 En este caso, la puesta en práctica detallada de presentar la información de asociación de las IMPUs, con el comportamiento equivalente, al S-CSCF por el HSS puede ser la misma que la descripción de cualquiera de las formas de realización 3 a 7.

Etapa 1903: El equipo UE envía una suscripción para notificación de un evento operativo al S-CSCF.

15 En esta etapa, el UE puede enviar suscripción para notificación de un evento registrado al S-CSCF.

Etapa 1904: El S-CSCF extiende el paquete de eventos operativos suscrito y transmite la información de asociación de las IMPUs, con el comportamiento equivalente, en el paquete de eventos operativos suscrito y lo presenta al equipo UE.

20 En esta etapa, el S-CSCF extiende el paquete de eventos registrados suscrito. Por ejemplo, uno o más elementos de información (IEs) se puede añadir a un IE de registro en el archivo XML para transmisión y los IEs pueden incluir las IMPUs, con el comportamiento equivalente, para cada IMPU. Por ejemplo, el IE puede denominarse como Identidad Alias.

25 Tomando a la Figura 2 como ejemplo, si IMPU3 e IMPU4 de la Figura 2 son las IMPUs, con el comportamiento equivalente de la invención, cuando IMPU3 e IMPU4 suscriben la notificación del evento operativo registrado durante el procedimiento de registro, el S-CSCF transmitirá un mensaje Notify al UE y el mensaje transmite la información de asociación de cada IMPU. Véase lo siguiente:

30 *NOTIFY sip:[5555::aaa:bbb:ccc:ddd]:1357; comp=sigcomp SIP/2.0*
Via: SIP/2.0/UDP scscf.homedomain.com; Branch= z9hG4bK332b23.1
Max-Forwards: 70
Route: < sip.pcscf.homedomain.com; lr>
From: < sip: IMPU3@homedomain.com>; TAG = 31415
35 *To: < sip: IMPU4@homedomain.com>; TAG = 151170*
Call-ID:
CSeq: 42 NOTIFY
Subscription-State: active; expires = 600000
Event: reg
40 *Content-Type: application/reginfo+xml*
Contact: < sip: scscf.homedomain.com>
Content-Length: (...)
<?xml version="1.0"?>
<reginfo xmlns = "urn:ietf:params:xml:ns:reginfo"
45 *versión = "1" state = "full">*
<registration aor = "sip: IMPU3@homedomain.com" id= "a7" state = "active">; se inicia el registro
<contact id="76" state="active" event="registered">
<uri> sip:[5555::aaa:bbb:ccc:ddd]</uri>
</contact>
50 *<AliasIdentity> ; se inicia la Identidad Alias*
<uri> sip: IMPU4@homedomain.com</uri>
</AliasIdentity> ; finaliza la Identidad Alias
</registration> ; finaliza el registro
<registration aor="sip: IMPU4@homedomain.com" id="a8" state="active"> ; se inicia el registro
55 *<contact id="77" state="active" event="registered">*
<uri> sip:[5555::aaa:bbb:ccc:ddd]</uri>
</contact>
<AliasIdentity>; se inicia la Identidad Alias
<uri> sip: IMPU3@homedomain.com</uri>
60 *</AliasIdentity>; finaliza la Identidad Alias*
</registration> ; finaliza el registro
<registration aor="sip: IMPU1@homedomain.com" id="a9" state="active">
<contact id = "77" state="active" event="created">
<uri> sip:[5555::aaa:bbb:ccc:ddd]</uri>

```

                    </contact>
</registration>
.
.
5      .
</reginfo>

```

En el mensaje Notify, puede constatarse que se añade, en el equipo IE de registro de IMPU3, el AliasIdentity IE que transmite IMPU4 y en el IE de registro de IMPU4 se añade el AliasIdentity IE que transmite IMPU3.

A la recepción del mensaje Notify, el UE puede obtener la información de asociación de IMPU3 y de IMPU4 que tienen el comportamiento equivalente a partir del mensaje.

El método para realizar la asociación de identidades según una forma de realización de la invención se describió en detalle anteriormente.

El dispositivo para realizar la asociación de identidades, según la invención, puede ser el mismo que la descripción de cualquiera de los dispositivos de la forma de realización 3 a 7.

El sistema para realizar la asociación de identidades, según la invención, se describirá en detalle a continuación.

Es preciso referirse a la Figura 20, que es un diagrama de bloques del sistema para realizar la asociación de identidades según la octava forma de realización de la invención. tal como se representa en la Figura 20, sobre la base de cualquiera de los sistemas de la forma de realización 3 a 7, el sistema para realizar la asociación de identidades, según la forma de realización de la invención, incluye, además, una segunda entidad solicitante. En la forma de realización, la segunda entidad solicitante es un equipo de usuario UE.

En donde, el S-CSCF está adaptado, además, para recibir una notificación de evento de suscripción desde la segunda entidad solicitante y presentar la información de asociación de las IMPUs, con el comportamiento equivalente, a la segunda entidad solicitante transmitiendo la información de asociación en el paquete de eventos operativos suscrito, en función de la notificación de eventos de suscripción recibida. En la forma de realización de la invención, la segunda entidad solicitante es un equipo UE.

La segunda entidad solicitante está adaptada para transmitir la notificación de eventos de suscripción al S-CSCF, para recibir el paquete de eventos desde el S-CSCF y para analizar sintácticamente la información de asociación de las IMPUs, con el comportamiento equivalente, desde el paquete de eventos recibido. En esta forma de realización, la segunda entidad solicitante es un equipo de usuario UE.

Además, si el AS suscribe, además, la notificación de eventos operativos registrados por intermedio de una suscripción de terceros cuando el usuario está registrado, el S-CSCF puede presentar, además, la información de asociación de las IMPUs, con el comportamiento equivalente, obtenida a través de la SAA o la PPR a la AS, añadiendo la información de asociación al mensaje Notify de eventos operativos registrados. En este caso, la interacción de informaciones entre la AS y el S-CSCF se realiza por intermedio de la interfaz ISC.

De manera similar, el P-CSCF puede suscribir, además, la notificación de eventos operativos registrados desde la S-CSCF cuando el usuario está registrado, el S-CSCF puede presentar, además, la información de asociación de las IMPUs, con el comportamiento equivalente, obtenida a través de la SAA o la PPR a el P-CSCF, añadiendo la información de asociación al mensaje Notify de eventos operativos registrados. En este caso, la interacción de informaciones entre el P-CSCF y el S-CSCF se realiza por intermedio de la interfaz Mw.

En este caso, los métodos de presentación de la información de asociación de las IMPUs con el comportamiento equivalente a las entidades solicitantes UE y/o AS y/o P-CSCF por el S-CSCF pueden ser los mismos, es decir, la puesta en práctica detallada puede ser la misma que la descripción que la forma de realización 8. La diferencia simplemente radica en que la información de asociación de las IMPUs, con el comportamiento equivalente, se presenta a diferentes entidades solicitantes, en función de dichas entidades solicitantes diferentes.

En consecuencia, en el sistema, la segunda entidad solicitante es el AS o P-CSCF. Los procedimientos no se describirán aquí puesto que son similares entre sí.

Además, en la técnica anterior, la interacción de informaciones entre el AS y el HSS se puede realizar por intermedio de la interfaz Sh, etc. El AS puede indicar la solicitud de información de la Identidad Pública del usuario estableciendo el valor de AVP datos-referencia a IMSPublicIdentity (10) en el mensaje de Petición de Datos de Usuarios (UDR). El HSS reenvía, entonces, la Identidad Pública correspondiente al AS en la respuesta de datos de usuarios (UDA) en función del tipo de Identidad Pública indicada en AVP Identity-Set en el mensaje.

Además, el AS puede suscribirse, además, a la información de Identidad Pública estableciendo el valor de AVP Datos-Referencia como IMSPublicIdentity (10) en el mensaje de Petición de Notificación de Suscripción (SNR). Cuando cambia la Identidad Pública, el HSS transmite los datos relacionados al AS por intermedio del mensaje Push-Notification-Request (PNR), en función del tipo de Identidad Pública indicado en Identity-Set AVP. Como alternativa, la Identidad Pública solicitada se transmite primero al AS por intermedio del mensaje Subscribe-Notifications-Answer (SNA) y a continuación, los datos relacionados se transmiten al AS a través del mensaje PNR cuando cambia la Identidad Pública.

Sobre la base del procedimiento anterior, se puede constatar que el servidor HS reenvía la información de Identidad Pública correspondiente al AS, según el tipo de la Identidad Pública indicada en el Identity-Set AVP en el mensaje de petición, cuando el AS solicita la información de Identidad Pública desde el HSS.

En este caso, el parámetro Identity-Set puede adoptar cuatro valores: ALL_IDENTITIES (0), REGISTERED_IDENTITIES (1), IMPLICIT_IDENTITIES (2) o ALIAS_IDENTITIES (3).

Cuando el valor es ALL_IDENTITIES, el HSS reenvía las IMPUs no prohibidas, correspondientes a todas las identidades IMPIs asociadas con la IMPU en el mensaje solicitud al AS. Cuando el valor es REGISTERED_IDENTITIES, el HSS reenvía las IMPUs registradas no prohibidas correspondientes a las IMPIs asociadas con la IMPU en el mensaje de solicitud al AS. Cuando el valor es IMPLICIT_IDENTITIES, el HSS reenvía las IMPUs no prohibidas que pertenecen al mismo conjunto IRPUIS que la IMPU en el mensaje de solicitud al AS. Cuando el valor es ALIAS_IDENTITIES, el HSS reenvía las IMPUs no prohibidas que tienen el mismo SP en el IRPUIS de la IMPU en el mensaje de solicitud al AS.

En la forma de realización de la invención, con el fin de posibilitar que el HSS presente al servidor AS la información de asociación de las IMPUs, con el comportamiento equivalente, el servidor AS puede transmitir al HSS una solicitud para las IMPUs con el comportamiento equivalente y luego, el HSS presenta al servidor AS las IMPUs no prohibidas, con el comportamiento equivalente como la IMPU en el mensaje de solicitud, en función de dicha solicitud. Con este fin, se pueden extender los valores de Identity-Set, cuyo procedimiento detallado se describirá a continuación haciendo referencia a la forma de realización de la invención.

Forma de realización 9:

Es preciso hacer referencia a la Figura 21, que es un diagrama de flujo del método para realizar la asociación de identidades de usuarios, según la novena forma de realización de la invención. Tal como se ilustra en la Figura 21, el flujo incluye las etapas siguientes:

Etapla 2101: Asociación de las identidades de usuarios en el HSS.

La puesta en práctica detallada de la etapa puede ser la misma que la descripción de las formas de realización 1 o 2. Puede adoptar, además otros métodos de puesta en práctica cuando lo requieran las circunstancias reales.

Etapla 2102: Extensión de los valores de Identity-Set y adición de un valor que indique la solicitud de información de IMPUs con el comportamiento equivalente.

En esta etapa, los valores de Identity-Set se extienden y se añade un valor 4 y el valor añadido se denomina ALIAS_GROUP_IDENTITIES, esto es, ALIAS_GROUP_IDENTITIES (4), que indica la solicitud de las IMPUs con el comportamiento equivalente.

Etapla 2103: Un AS transmite la solicitud para las IMPUs con el comportamiento equivalente al HSS.

En esta etapa, el AS puede transmitir la solicitud de información de las IMPUs al HSS utilizando el mensaje UDR o SNR y el valor de Identity-Set se establece en ALIAS_GROUP-IDENTITIES (4) en el mensaje. Es decir, Identity-Set VAP se utiliza para indicar el tipo de identidad del comportamiento equivalente.

Etapla 2104: El servidor HSS presenta las IMPUs, con el comportamiento equivalente, a la IMPU en el mensaje de solicitud al AS.

En esta etapa, el HSS presenta al AS las IMPUs no prohibidas con el comportamiento equivalente a la IMPU en el mensaje de solicitud o la información de de las IMPUs cambiadas correspondientes, utilizando el mensaje de UDA o el mensaje de SNA o el mensaje de PNR.

Además del entorno operativo descrito en la Figura 21, el entorno operativo del valor de Identity-Set que es ALIAS_IDENTITIES (3) se puede redefinir también. Es decir, ALIAS_IDENTITIES (3) se utiliza para indicar la solicitud de las IMPUs con el comportamiento equivalente, en lugar de la solicitud de las IMPUs con el mismo SP en el conjunto IRPUIS. De este modo, cuando el valor de AS de Identity-Set, en el mensaje de solicitud transmitido

desde el AS al HSS es ALIAS_IDENTITIES (3), el HSS puede transmitir las IMPUs no prohibidas con el comportamiento equivalente a la IMPU en el mensaje de solicitud al AS.

5 El método para realizar asociación de identidades según la forma de realización se describió con detalle anteriormente.

10 La estructura, la relación de conexiones y la función del dispositivo según la forma de realización de la invención, son las mismas que el dispositivo de la forma de realización 3, exceptuado que la entidad solicitante, en la forma de realización, es el AS. Mientras tanto, una puesta en práctica detallada del módulo de presentación de informaciones, en el dispositivo, puede ser la misma que la descrita desde las etapas 2102 a 2104 en la Figura 21 o la misma que la descripción del valor ALIAS_IDENTITIES (3) de Identity-Set objeto de nueva definición.

15 La estructura, la relación de conexiones y la función del sistema según la forma de realización de la invención son las mismas que el sistema de la forma de realización 3, exceptuado que la primera entidad solicitante, en la forma de realización, es el AS. Mientras tanto, una puesta en práctica detallada del módulo de presentación de informaciones, en el HSS, puede ser la misma descrita desde las etapas 2102 a 2104 en la Figura 21 o las mismas que la descripción del valor ALIAS_IDENTITIES (3) del Identity-Set objeto de nueva definición.

REIVINDICACIONES

- 5 **1.** Un método para realizar una asociación de identidades de usuarios en un Subsistema Multimedia IP, IMS, que comprende:
- el establecimiento (2101) de un identificador de usuario de comportamiento equivalente en un Servidor de Suscripción de Base, HSS;
- 10 la asociación (2101) de Identidades Públicas de Usuarios, IMPUs, del Subsistema Multimedia IP, IMS, con un comportamiento equivalente mediante el identificador de usuario de comportamiento equivalente establecido; estando dicho método caracterizado por cuanto que:
- 15 las identidades IMPUs con el comportamiento equivalente son IMPUs con el mismo Perfil de Servicio, SP, y los mismos datos de servicios y pertenecen al mismo conjunto de Identidades Públicas de Usuarios con Registro Implícito, IRPUIS;
- la adición, por el HSS, de un atributo que indica si la IMPU pertenece, o no, a un conjunto de IMPUs con el comportamiento equivalente para una clase de Identidad Pública en un perfil SP que se transmite a una Función de Control de Sesión de Llamadas de Servicio, S-CSCF;
- 20 la indicación de si la IMPU pertenece, o no, al conjunto de IMPUs con el comportamiento equivalente asignando un valor al atributo; y
- 25 la presentación, por el HSS, de información de asociación a la función S-CSCF, mediante el perfil SP que incluye la indicación.
- 2.** El método según la reivindicación 1, en donde el establecimiento del identificador de usuario de comportamiento equivalente en el HSS comprende:
- 30 establecer en el HSS una indicación utilizada para indicar un conjunto de IMPUs con el comportamiento equivalente;
- o
- establecer con una IMPU del HSS una indicación utilizada para indicar un conjunto de IMPUs con el comportamiento equivalente al que pertenece la IMPU; o
- 35 establecer con una IMPU del HSS una indicación utilizada para indicar que la IMPU pertenece a un conjunto de IMPUs con el comportamiento equivalente.
- 3.** El método según la reivindicación 1, en donde el método comprende además:
- 40 transmitir, por una entidad demandante, una suscripción para notificación de un evento operativo a la función S-CSCF; y
- 45 presentar, por la función S-CSCF, la información de asociación de las IMPUs con el comportamiento equivalente a la entidad demandante transmitiendo la información de asociación en el paquete de eventos operativos suscrito, en conformidad con la notificación suscrita del evento operativo.
- 4.** El método según la reivindicación 1, en donde el método comprende además: incluir la información de asociación de las IMPUs con el comportamiento equivalente en información de servicio de un Criterio de Filtro Inicial, iFC, relacionado con la IMPU en el HSS.
- 50 **5.** El método según la reivindicación 4, en donde el método comprende además: demandar, por la S-CSCF, datos de usuarios desde el HSS y descargar el criterio iFC con la información de servicio que comprende la información de asociación de las IMPUs con el comportamiento equivalente desde el servidor HSS y presentar la información de servicio que incluye la información de asociación de las IMPUs con el comportamiento equivalente a un Servidor de Aplicación transmitiendo la información de servicio en el mensaje, cuando se cumple el criterio iFC.
- 6.** El método según la reivindicación 1, en donde el método comprende además:
- 60 memorizar, por el HSS, la información de asociación de las IMPUs con el comportamiento equivalente.
- 7.** Un Servidor de Suscripción de Base, HSS, para realizar una asociación de identidades de usuarios en un Subsistema Multimedia IP, IMS, que comprende un módulo de establecimiento de indicación y un módulo de presentación de indicación, en donde:
- 65

el módulo de establecimiento de indicación está adaptado para establecer un identificador de usuario de comportamiento equivalente en el servidor HSS;

5 el módulo de presentación de indicación está adaptado para asociar identidades públicas de usuarios, IMPUs, del Subsistema Multimedia IP, IMS, con un comportamiento equivalente utilizando el identificador de usuario del comportamiento equivalente establecido por el módulo de establecimiento de indicación; en donde las IMPUs con el comportamiento equivalente tienen el mismo perfil de servicio, SP, y los mismos datos de servicios y pertenecen al mismo Conjunto de Identidades Públicas de Usuarios con Registro Implícito, IRPUIS; en donde el servidor HSS comprende, además, un módulo de presentación de información;

10 el módulo de presentación de indicación proporciona información de las IMPUs indicadas con el comportamiento equivalente al módulo de presentación de información; y

15 el módulo de presentación de información está adaptado para añadir un atributo que indique si la IMPU pertenece, o no, a un conjunto de IMPUs con el comportamiento equivalente para una Clase de Identidad Pública en un perfil SP que se transmite a una Función de Control de Sesión de Llamadas de Servicio, S-CSCF, estando el módulo de presentación de indicación adaptado, además, para indicar si la IMPU pertenece, o no, al conjunto de IMPUs con el comportamiento equivalente asignando un valor al atributo; y estando el módulo de presentación de indicación adaptado, además, para presentar información de asociación a la función S-CSCF, en conformidad con la información de las IMPUs indicadas con el comportamiento equivalente que se proporcionan por el módulo de presentación de indicación.

20 **8.** Un sistema para realizar una asociación de identidades de usuarios que comprende el servidor HSS según la reivindicación 7 y una función S-CSCF;

25 la función S-CSCF está adaptada para realizar un análisis sintáctico de un mensaje procedente del HSS y para obtener la información de asociación de las IMPUs con el comportamiento equivalente a partir del mensaje.

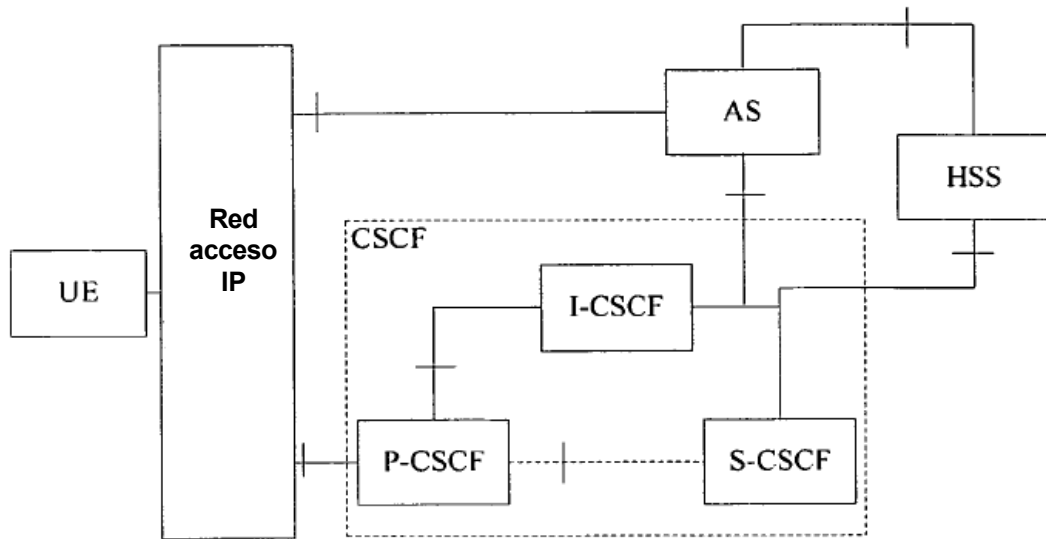


Figura 1

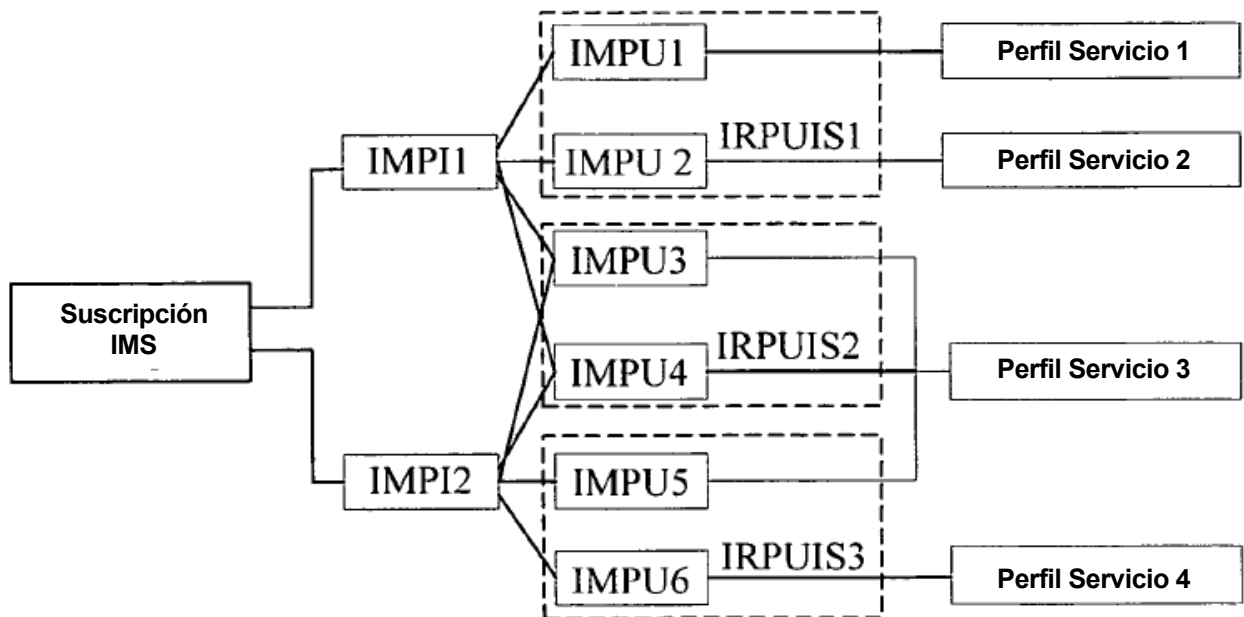


Figura 2

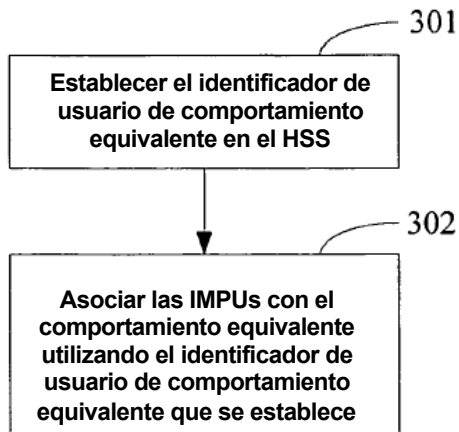


Figura 3



Figura 4

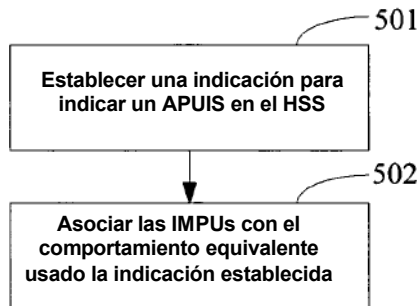


Figura 5

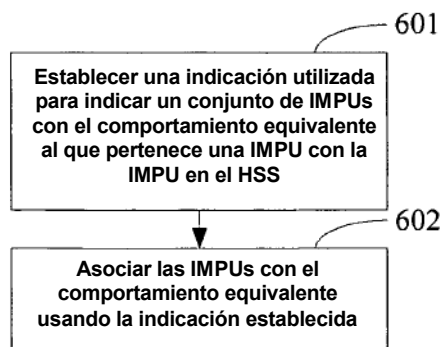


Figura 6

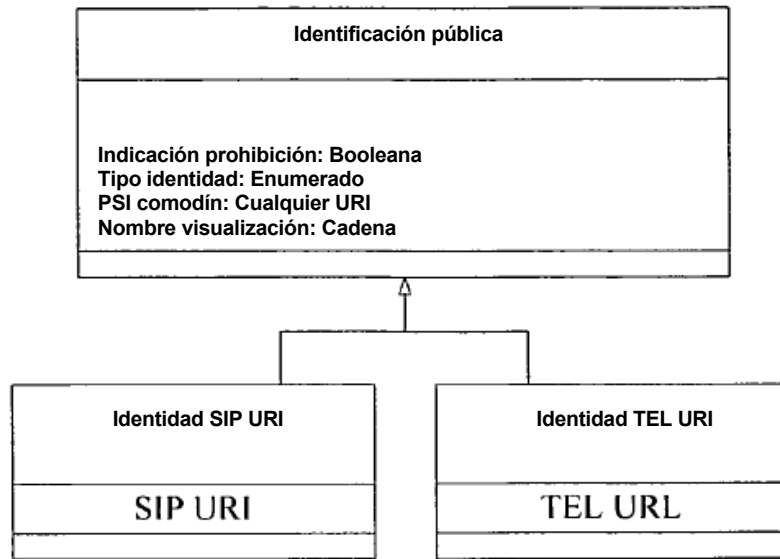


Figura 7

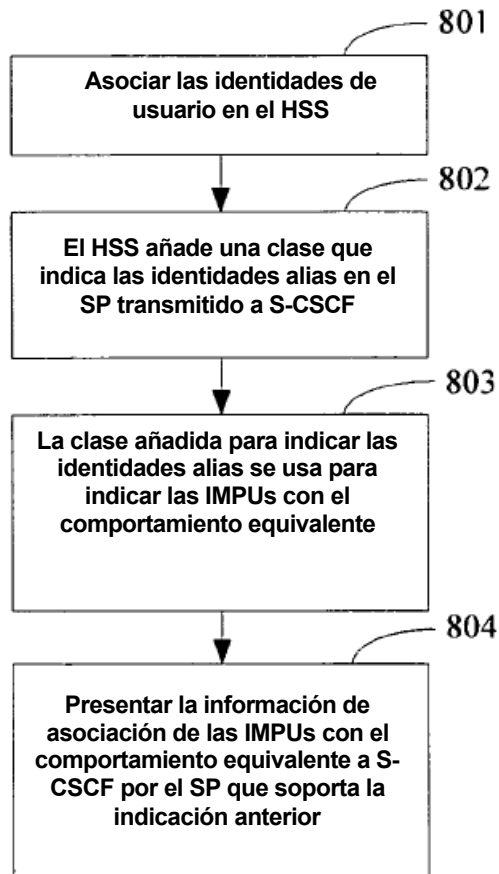


Figura 8

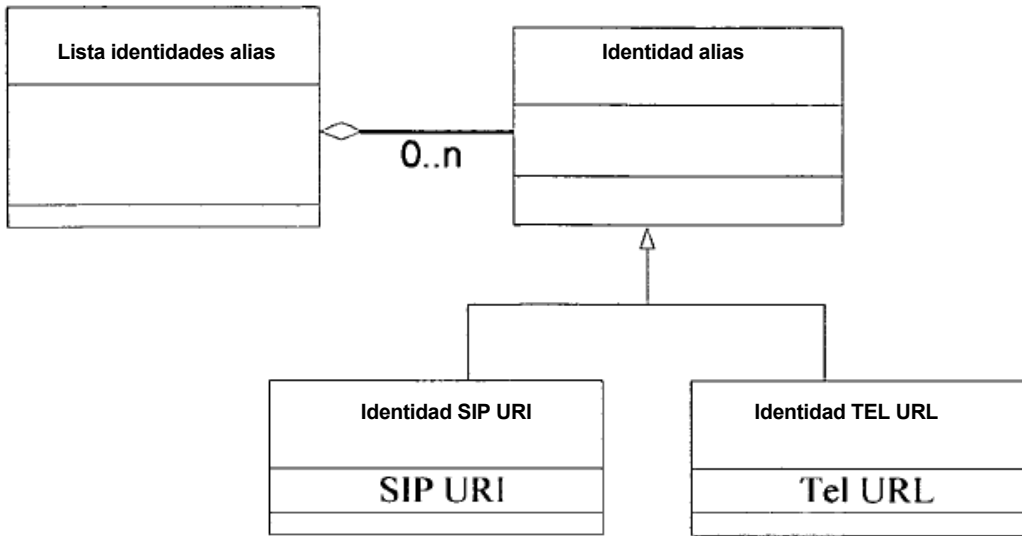


Figura 9

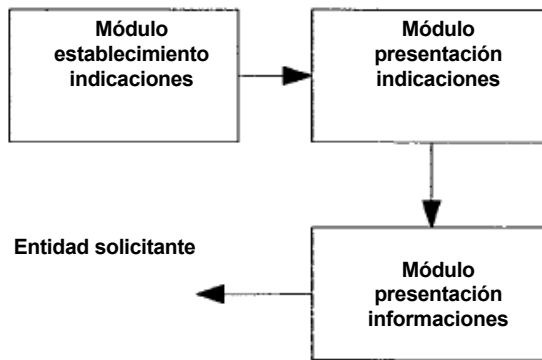


Figura 10

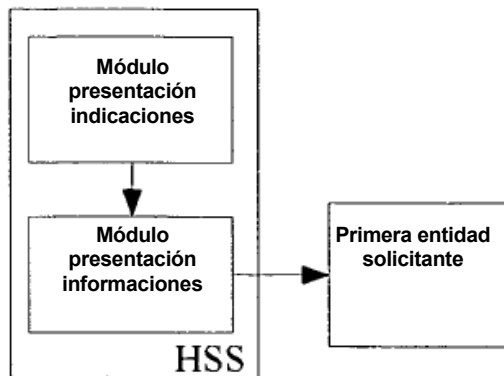


Figura 11

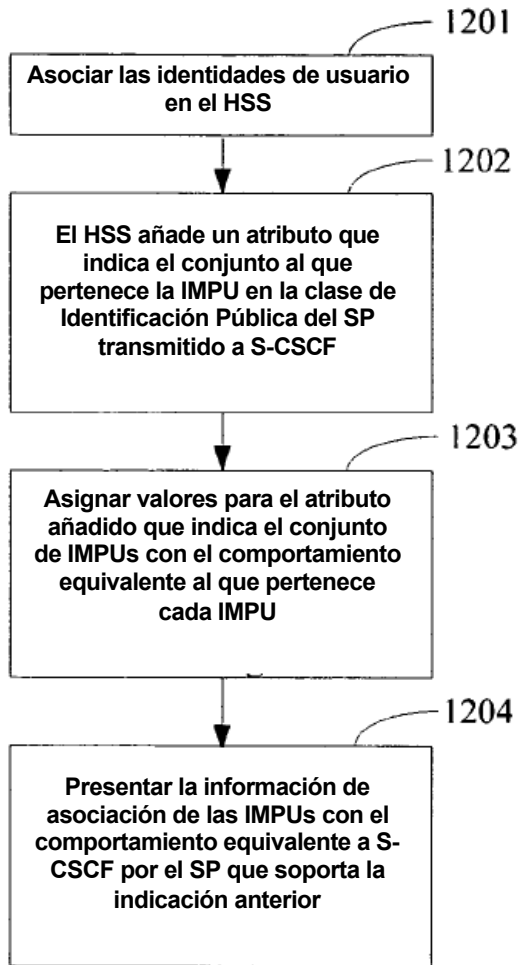


Figura 12

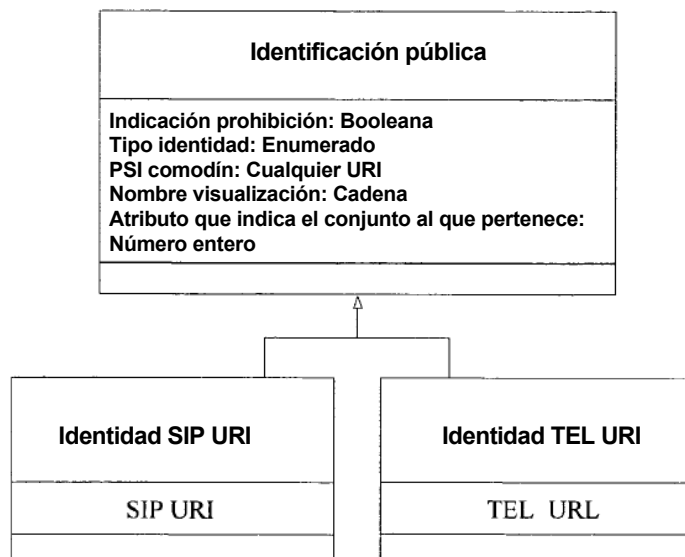


Figura 13

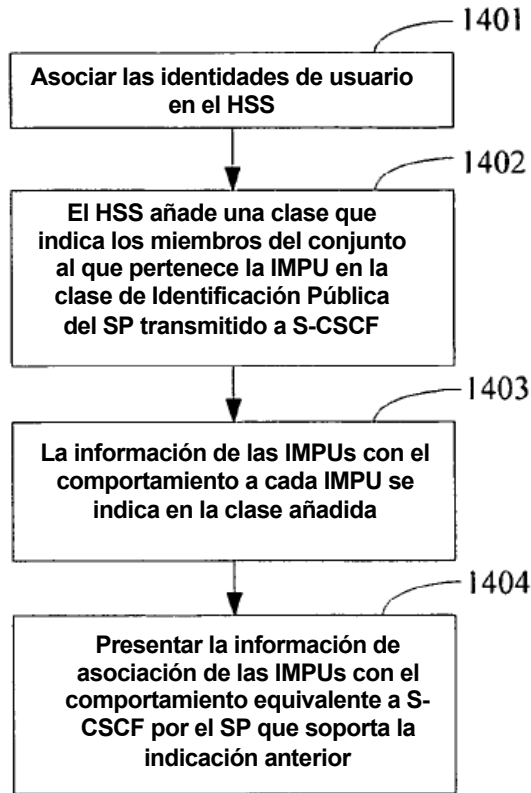


Figura 14

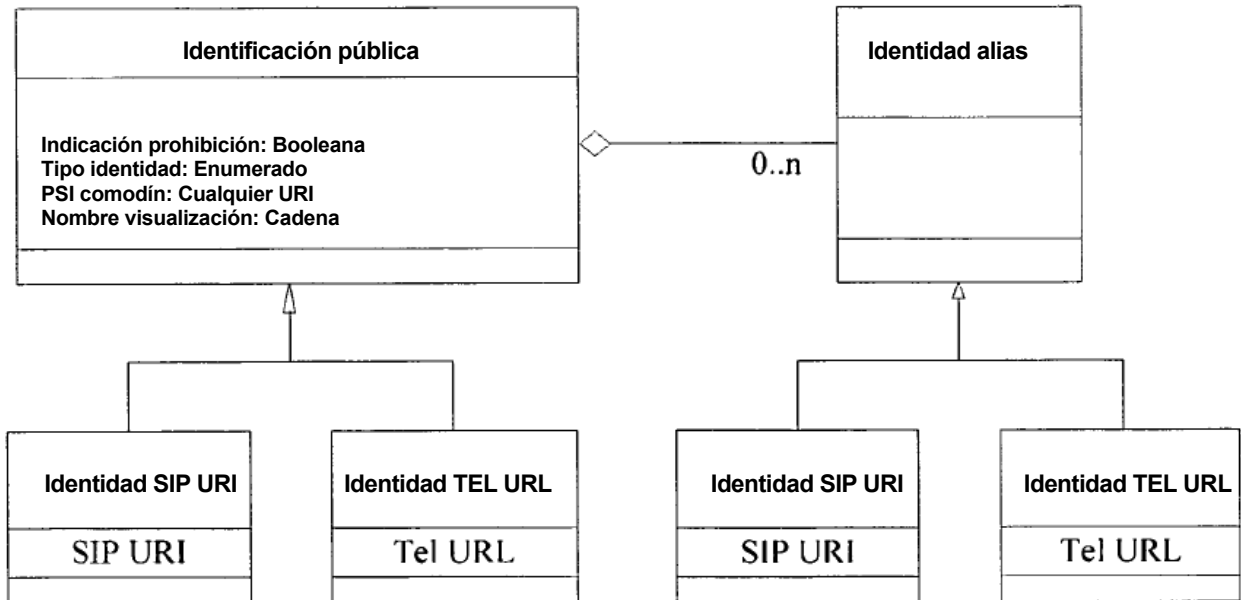


Figura 15

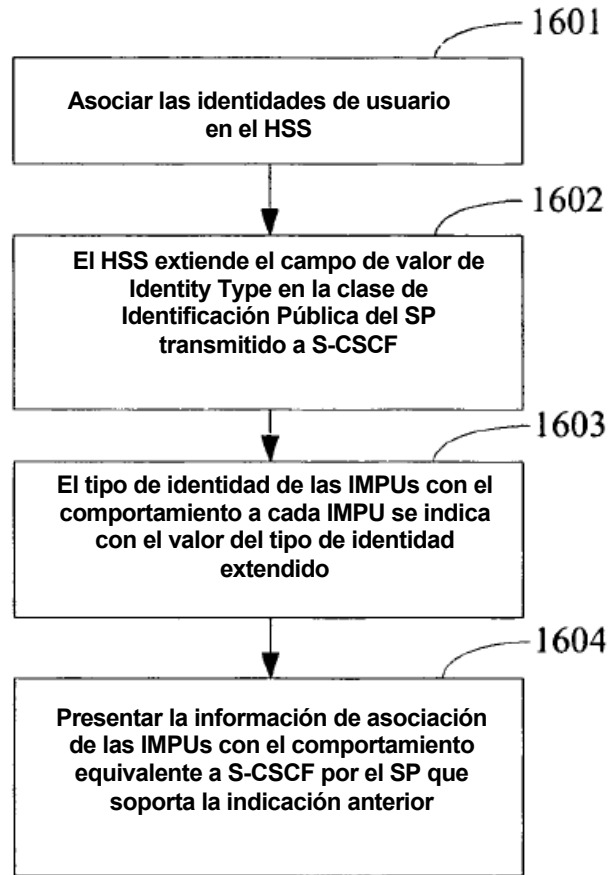


Figura 16

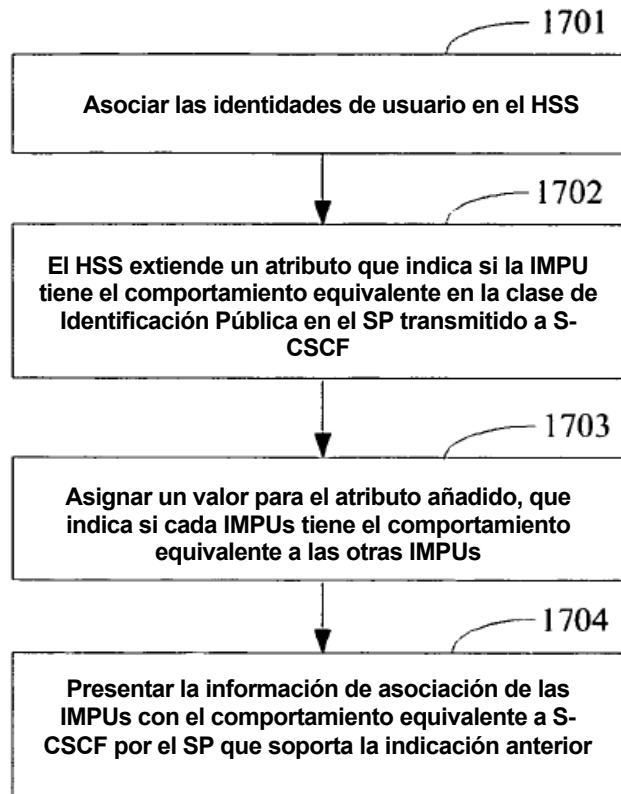


Figura 17

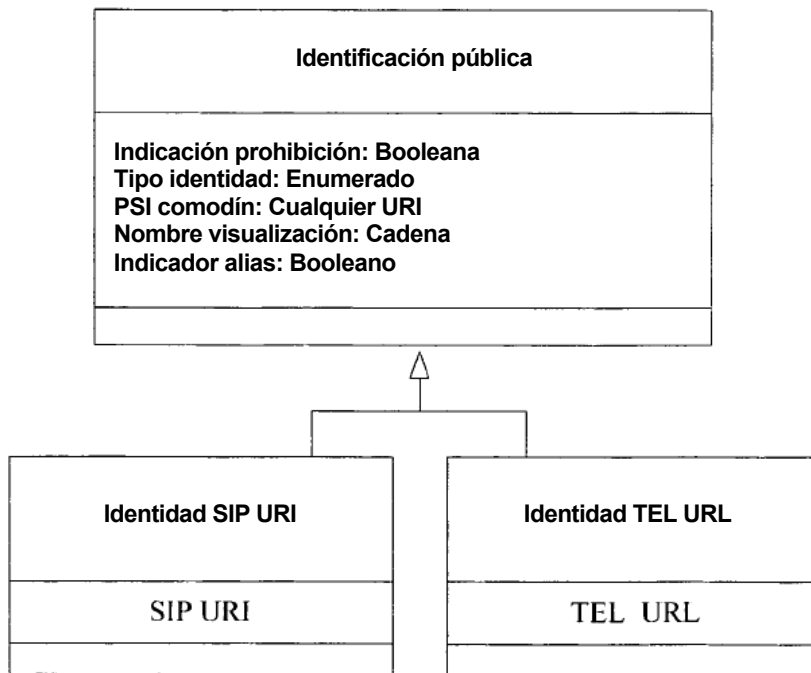


Figura 18

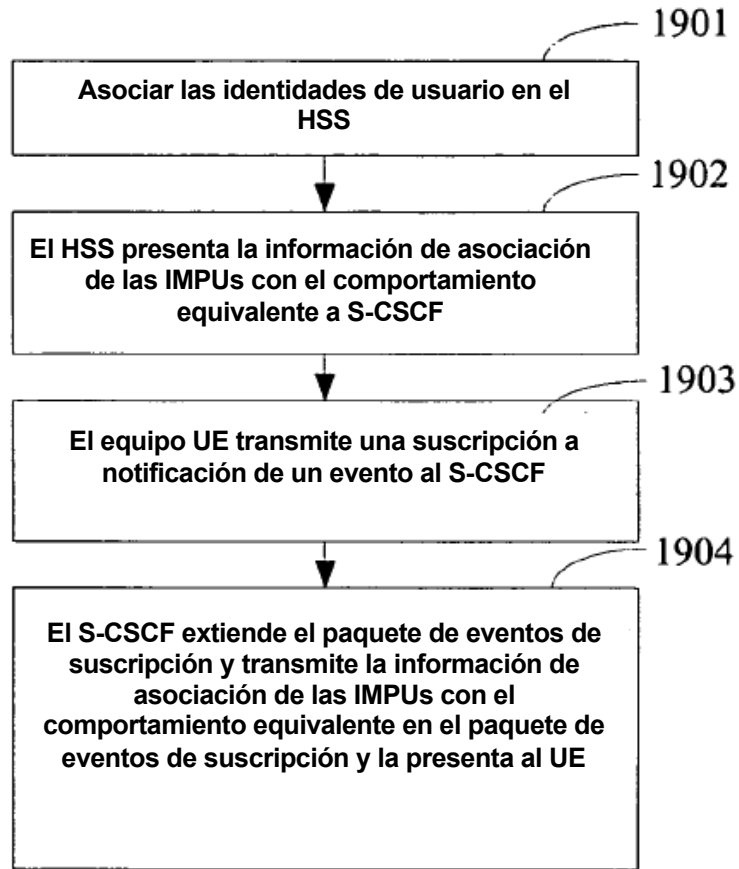


Figura 19

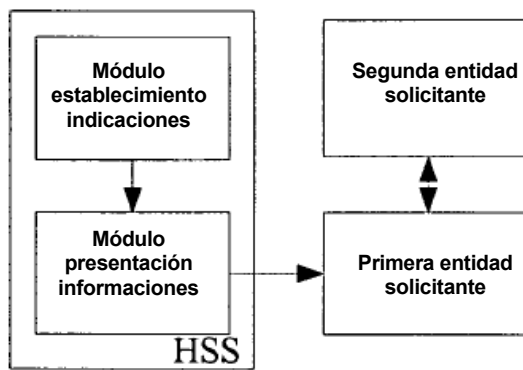


Figura 20

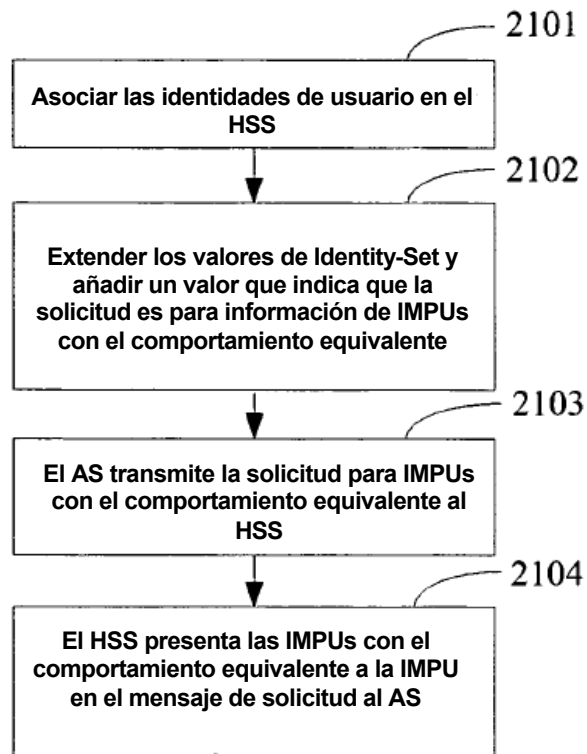


Figura 21