

19



OFICINA ESPAÑOLA DE
PATENTES Y MARCAS

ESPAÑA



11 Número de publicación: **2 497 192**

51 Int. Cl.:

A47B 88/20 (2006.01)

12

TRADUCCIÓN DE PATENTE EUROPEA

T3

96 Fecha de presentación y número de la solicitud europea: **21.12.2011** **E 11010058 (3)**

97 Fecha y número de publicación de la concesión europea: **02.07.2014** **EP 2476341**

54 Título: **Cajón o inserto de cajón**

30 Prioridad:

12.01.2011 DE 202011001402 U

45 Fecha de publicación y mención en BOPI de la traducción de la patente:

22.09.2014

73 Titular/es:

NABER HOLDING GMBH & CO. KG (100.0%)
Enschedestrassen 24
48529 Nordhorn, DE

72 Inventor/es:

NABER, HANS-JOACHIM y
SINDERN, FRANZ HEINRICH

74 Agente/Representante:

LEHMANN NOVO, María Isabel

ES 2 497 192 T3

Aviso: En el plazo de nueve meses a contar desde la fecha de publicación en el Boletín europeo de patentes, de la mención de concesión de la patente europea, cualquier persona podrá oponerse ante la Oficina Europea de Patentes a la patente concedida. La oposición deberá formularse por escrito y estar motivada; sólo se considerará como formulada una vez que se haya realizado el pago de la tasa de oposición (art. 99.1 del Convenio sobre concesión de Patentes Europeas).

DESCRIPCIÓN

Cajón o inserto de cajón

- 5 La invención se refiere a un cajón o a un inserto de cajón para la conservación de cuchillos, tenedores, cucharas y otros objetos domésticos, con varios compartimientos, que están delimitados por paredes laterales, de manera que al menos uno de los compartimientos presenta un retículo, en el que se puede insertar al menos un elemento divisor transversal. De esta manera se puede dividir un compartimiento, que tiene una longitud determinada en virtud de las dimensiones de un cajón, según los deseos del cliente, de manera que se pueden generar a partir de un compartimiento de este tipo varios compartimientos parciales, que pueden tener, en general, diferentes tamaños. Un inserto de cajón de este tipo se conoce, por ejemplo, a partir del documento US 5.553.710 A.
- 10 Los cajones o bien insertos de cajones configurados de forma correspondiente han dado bien resultado como sistema de ordenación dentro de la cocina. En el documento DE 202 06 779 U1 se describe un inserto de cajón, que se puede adaptar a diferentes tamaños de cajón y a tal fin presenta un compartimiento que se puede comprimir elásticamente como compensación de las dimensiones. Con frecuencia existe también el deseo de conservar, junto a piezas de una cubertería, es decir, cuchillos, tenedores y cucharas de diferente tamaño, otras ayudas de cocina, por ejemplo paletas, tijeras, abridores, pinzas y otros aparatos auxiliares. Éstos solamente encuentran espacio insuficiente en cajones o bien insertos de cajones conocidos en virtud del tamaño de la superficie, o se derrocha espacio - en compartimientos mayores -, de manera que las piezas se mezclan, además, todavía de forma desordenada. Un requerimiento especial en sistemas de ordenación plantean los condimentos, que están alojados normalmente en frascos o latas no normalizados. Con las posibilidades actuales no se consigue conservar tales latas o frascos a prueba de contaminación y, sin embargo, fácilmente localizables. En el caso de conservación en sistemas de estanterías libremente colgadas existe el peligro de que se contaminen por salpicaduras de grasas, las posibilidades de conservación en armarios cerrados son muy limitadas, puesto que la colocación posterior de estanterías dentro de los armarios es con frecuencia poco satisfactoria.
- 25 Por lo tanto, el cometido de la invención es proporcionar un cajón o inserto de cajón, en el que se pueden alojar piezas de cubiertos y ayudas de cocina así como latas de condimentos economizando espacio y a deseo del cliente.
- Este cometido se soluciona en un cajón o en un inserto de cajón, como se define en la reivindicación 1, porque los compartimientos adyacentes están divididos por al menos un elemento divisor transversal, que está configurado como abrazadera que se extiende sobre los compartimientos. La idea es en este caso crear un lugar de apoyo para objetos, que se encuentra a la misma altura para varios compartimientos adyacentes. Los compartimientos divididos de esta manera pueden recibir entonces de manera más conveniente frascos de condimentos o latas de condimentos. El retículo presenta a tal fin varios taladros practicados en la zona de las paredes laterales, en los que encaja la abrazadera o bien encajan las abrazaderas, de manera que se puede realizar una adaptación a diferentes tamaños de los frascos o bien latas de condimentos de una manera sencilla.
- 30 De acuerdo con una variante, el retículo presenta varias ranuras practicadas en las paredes laterales para el alojamiento, respectivamente, de un elemento divisor transversal configurado como pared. La pared puede ser maciza y puede estar constituida, por ejemplo, de plástico de color, de manera que un color de contraste con las paredes laterales proporciona un efecto óptico. La pared puede presentar también aberturas, por ejemplo orificios ovalados, que se extienden paralelos entre sí. Puesto que las paredes no están expuestas a cargas mecánicas fuertes, existe aquí una libertad de configuración grande, que se puede aprovechar para la generación de una impresión estética.
- 35 De manera más conveniente, las ranuras practicadas en las paredes laterales que delimitan una bandeja, están colocadas opuestas entre sí, de manera que una pared que se extiende transversalmente a las paredes laterales se puede insertar en una pared de ranuras opuestas.
- Puede estar previsto que las ranuras practicadas en cada pared lateral estén distanciadas a la misma distancia. Sin embargo, esto no es forzoso. Puesto que en uso regularmente sólo se utilizan pocas ranuras del retículo, permanecen siempre algunas libremente visibles, que deben estar dispuestas, naturalmente, estáticamente. Así, por ejemplo, puede estar dispuesto que las ranuras en la zona de un tercio de la longitud de un compartimiento estén distanciadas más estrechamente que en zonas restantes del compartimiento, para que resulte un efecto decorativo.
- 50 Es ventajoso que las paredes laterales de un compartimiento estén redondeadas hacia el centro del compartimiento, puesto que entonces las piezas de cubiertos o las ayudas de cocinas se pueden extraer más fácilmente.
- Es especialmente ventajoso que las paredes laterales de un compartimiento estén formadas en una sola pieza de una tira de material redondeado. Como material se contempla en este caso, por ejemplo, linóleo, que no sólo es fácil de limpiar, sino que actúa como fungicida o como bacterioestático, de manera que cumple requerimientos elevados de higiene. Pero también se pueden emplear plásticos adecuados.
- 55 Los compartimientos adyacentes se pueden combinar para formar unidades, de manera que el número de los

compartimientos por unidad es, en principio, discrecional. Pero se ha comprobado que es ventajoso que tres, cuatro o cinco compartimientos colocados adyacentes sean agrupados para formar una unidad respectiva. A tal fin se prepara un cuerpo de un material de soporte, constituido, por ejemplo, por placas de fibras de densidad media, en las que se pueden insertar compartimientos propiamente dichos, formados, por ejemplo, de linóleo doblados semirredondos. De esta manera se retienen los compartimientos con seguridad y de manera atractiva entre sí. Además, es posible configurar los compartimientos en diferentes colores, puesto que las paredes laterales se pueden insertar en el cuerpo de una manera independiente entre sí.

El cajón o bien el inserto de cajón puede presentar todavía zonas configuradas especialmente, que sirven, por ejemplo, para el alojamiento de cuchillos.

- 10 Puesto que la configuración de un cajón o de un inserto de cajón de este tipo se puede realizar muy variable, de manera que se puede adaptar a las más diferentes necesidades, la invención no sólo proporciona un sistema de ordenación funcional, sino también un sistema de ordenación atractivo, en el que se pueden alojar protegidas las ayudas de cocina necesitadas con frecuencia de manera conveniente y protegidas contra contaminación.

A continuación se explica en detalle la invención con la ayuda del dibujo adjunto. En este caso:

- 15 La figura 1 muestra un cajón o bien un inserto de cajón de acuerdo con una forma de realización de la presente invención en una vista en perspectiva; y

La figura 2 muestra una representación en sección de una unidad ejemplar con tres compartimientos.

La figura 3 muestra una vista despiezada ordenada en perspectiva de un compartimiento ejemplar de cubiertos.

La figura 4 muestra una vista de detalle de la zona A de la figura 2.

- 20 La figura 5 muestra una ilustración de la configuración de una superficie de apoyo con la posibilidad de la compensación de la medida; y

La figura 6 muestra una vista de detalle de la figura 1.

- 25 La figura 1 muestra un cajón o bien un inserto de cajón de acuerdo con una forma de realización de la presente invención. El marco del cerco 10 está constituido con preferencia de madera maciza o de placas de fibras de densidad media (placas de MDF), pero puede estar realizado también de metal o de plástico. El marco de cerco 10 está provisto de manera habitual con un tirador 12 colocado en el lado frontal. El cajón o bien el inserto de cajón presenta un primer conjunto 20 de compartimientos 22, 24, 26, que pueden tener la misma medida interior o bien diferente medida interior. Una medida interior conveniente, es decir, la distancia de una pared lateral a otra, podría tener 8,5 cm. Cada uno de los compartimientos está formado de una tira de material redondeada, por ejemplo de linóleo, que forma una cavidad con sección transversal en forma de U. Los compartimientos 22, 24, 26 se asientan, agrupados en una unidad, en un cuerpo 30, como se explica en detalle a continuación en conexión con las figuras 2 a 4. Cada uno de los compartimientos 22, 24, 26 presenta, además, un retículo, que están formados por una pluralidad de ranuras 34, 34' opuestas entre sí, aquí 7, que están configuradas en las paredes laterales de los compartimientos 22, 24 y 24, 26, respectivamente. La distancia de las ranuras 34, 34' con respecto a la pareja adyacente de ranuras en la dirección de la longitud del compartimiento puede tener, por ejemplo, 4,0 cm. En el presente ejemplo de realización, el retículo está seleccionado de tal manera que desde el primer extremo y desde el segundo extremo de un compartimiento se mantiene una distancia, que es mayor que la distancia de las ranuras entre sí. En cada pareja de ranuras 34, 34' se puede insertar opcionalmente una pared 36, para dividir los compartimientos 22, 24, 26 en compartimientos parciales deseados. Aunque aquí para cada compartimiento 22, 24, 26 solamente se muestra una pared, son posibles otras divisiones con otras paredes o totalmente sin paredes. Un segundo conjunto 40 de compartimientos está pensado para el alojamiento de frascos de condimentos o de latas de condimentos. Aquí, los compartimientos 42, 44 y 46, 48, respectivamente, adyacentes entre sí están cubiertos por al menos un elemento divisor transversal 50, que está configurado como abrazadera, que está constituida, por ejemplo, de aluminio. En la forma de realización representada, cada abrazadera 50 cubre dos compartimientos 42, 44 y 46, 48, respectivamente, pero también puede estar previsto que una abrazadera cubra dos o más compartimientos. El retículo comprende en este segundo conjunto 40 de compartimientos varios taladros 52 practicados en la zona de las paredes laterales, en los que encajan las abrazaderas 50. De acuerdo con la altura de los frascos de condimentos o bien de las latas de condimentos, se pueden insertar las abrazaderas 50 en diferentes lugares en los taladros 52, de manera que se puede seleccionar un número máximo de envases y pueden estar fácilmente accesibles. Aunque no se representa en el dibujo, puede estar previsto también un espacio, en el que se pueden conservar de pie verticalmente las latas de condiciones o los frascos de condimentos. En el cajón o bien en el inserto de cajón está previsto, además, un bloque de cuchillos 60. El espacio que queda libre es utilizado para el alojamiento 62 de un reloj de corta duración. Adyacente al bloque de cuchillos 60 está dispuesto otro compartimiento 70, que es similar en la estructura a los compartimientos 22, 24, 26 del primer conjunto 20 y se diferencia de éste esencialmente por la medida interior mayor. Aquí se pueden alojar ayudas de cocina, como abridores de latas, paletas de sopa y similares. En este compartimiento se conecta como compensación lateral una superficie de apoyo

80, sobre la que se pueden depositar objetos planos, tales como tenedores de carne o masas de pasta y otro producto voluminoso. Una superficie de apoyo 82 similar está prevista adyacente al compartimiento 22. Las superficies de apoyo 80, 82 pueden estar formadas por una placa de fondo, por ejemplo de linóleo. La compensación de la profundidad, en caso necesario, se puede realizar a través de pasadores de resorte de compensación.

5 La figura 2 muestra una representación en sección de una unidad ejemplar con tres superficies, que pueden servir, por ejemplo, para el alojamiento de cubiertos. Los tres compartimientos 22, 24, 26, que están configurados, por ejemplo, como cavidad de linóleo, están insertados en un cuerpo 30, que presenta una pared de fondo 32 y cuatro paredes de separación 32' verticales distanciadas a la misma distancia. De la misma manera están previstas paredes de cierre para las superficies frontales, que no se representan aquí, pero se designan en la figura 1 con el número de referencia 28.

10 La figura 3 muestra en el ejemplo de un compartimiento 22 individual cómo se puede insertar éste en el cuerpo 30. De ello se deduce claramente que se pueden insertar compartimientos individuales, como por ejemplo en un cuerpo 30 según la figura 2, de manera independiente unos de los otros. De esta manera se crean posibilidades de configuración ampliadas, por ejemplo se puede realizar diferente la coloración en los compartimientos 22, 24, 26, cuando se desea. Además, se puede reconocer que las ranuras 34, 34' opuestas entre sí solamente están configuradas en el compartimiento 22 propiamente dicho, es decir, por ejemplo de una cavidad de linóleo.

15 La figura 4 muestra cómo se puede colgar un compartimiento 22 en el cuerpo 30. A tal fin, en la pared de separación 32' dispuesta vertical en uno o en ambos lados – de acuerdo con la posición de la pared de separación 32' como pared exterior o pared interior – está dispuesta una ranura 32'' que se extiende sobre toda la longitud de la pared de separación 32'. El canto superior del compartimiento 22 se apoya en este caso en la superficie superior que delimita la ranura, estando seleccionadas las dimensiones de tal forma que se puede insertar el compartimiento bajo tensión previa ligera en el cuerpo 30 o bien en la ranura 32''.

20 La figura 5 muestra una ilustración de la configuración de una superficie de apoyo, por ejemplo, de la superficie de apoyo 80 de la figura 1, con la posibilidad de la compensación de la medida. La superficie de apoyo 80 está formada por una placa de fondo, por ejemplo de linóleo con un espesor de 2 mm. La placa de fondo 80 se coloca en primer lugar debajo del compartimiento 70 adyacente y entonces se acopla como compensación de la medida en la dirección de la flecha B, hasta que incide en el borde del cajón.

25 La figura 6 muestra una vista de detalle de la figura 1, que ilustra mejor la estructura del segundo conjunto de compartimientos. Los compartimientos 42, 44, 46, 48 están configurados en forma de U en la sección transversal y presentan un radio, que está adaptado al radio de los recipientes a alojar. Respectivamente, dos compartimientos 42, 44 y 46, 48 están agrupados en un bloque de compartimientos. Para poder compensar diferencias en el diámetro de los recipientes, por ejemplo 90, 92 que deben ser alojados en los compartimientos 42, 44, 46, 48, los compartimientos están distanciados por una zona 54, 54' del tipo de listón. Respectivamente, dos compartimientos 42, 44 y 46, 48, respectivamente, que están colocados adyacentes entre sí, están cubiertos por una pluralidad de abrazaderas 50, que forman superficies de apoyo para los recipientes a alojar en los compartimientos. Estas abrazaderas 50 se asientan en taladros 52, que está practicados en listones laterales 56, 58, 56', 58' de los bloques de compartimientos opuestos, respectivamente entre sí, de manera que las abrazaderas 50 encajan en los taladros 52 sueltas o con una tensión previa reducida, de manera que se pueden extraer fácilmente, para modificar, dado el caso, la distribución.

30 La disposición de las diferentes unidades, compartimientos y otros componentes es en gran medida discrecional y se puede adaptar al deseo del cliente. De esta manera, la invención proporciona un sistema altamente flexible y, además, de forma atractiva, con el que se puede configurar un cajón o bien un inserto de cajón de acuerdo con las necesidades.

35 40 45 Las características de la invención publicadas en la descripción, en el dibujo así como en las reivindicaciones pueden ser esenciales tanto individualmente como también en combinación discrecional para la realización de la invención.

REIVINDICACIONES

- 5 1.- Cajón o inserto de cajón para la conservación de cuchillos, tenedores, cucharas y otros objetos domésticos, con varios compartimientos (22, 24, 26; 42, 44, 46, 48; 70), que están delimitados por paredes laterales, en el que al menos uno de los compartimientos (22, 24, 26; 42, 44, 46, 48; 70) presenta un retículo (34, 34', 52), en el que se puede insertar al menos un elemento divisor transversal, caracterizado por que los compartimientos (42, 44 o bien 46, 48) adyacentes están divididos por al menos un elemento divisor transversal (50) que los cubre, que está configurado como abrazadera, y por que el retículo comprende varios taladros (52) practicados en la zona de las paredes laterales, en los que encaja la abrazadera (50) o en los que encajan las abrazaderas.
- 10 2.- Cajón o bien inserto de cajón de acuerdo con la reivindicación 1, caracterizado por que el retículo presenta varias ranuras (34, 34') practicadas en las paredes laterales para el alojamiento, respectivamente, de un elemento divisor transversal configurado como pared.
- 3.- Cajón o bien inserto de cajón de acuerdo con la reivindicación 2, caracterizado por que las ranuras (34, 34') practicadas en las paredes laterales que delimitan un compartimiento están dispuestos opuestos entre sí.
- 15 4.- Cajón o bien inserto de cajón de acuerdo con la reivindicación 2 ó 3, caracterizado por que las ranuras (34, 34') están distanciadas a la misma distancia en cada pared lateral.
- 5.- Cajón o bien inserto de cajón de acuerdo con la reivindicación 1, caracterizado por que las paredes laterales de un compartimiento están redondeadas hacia el centro del compartimiento.
- 6.- Cajón o bien inserto de cajón de acuerdo con la reivindicación 5, caracterizado por que las paredes laterales de un compartimiento están formadas, en general, en una sola pieza de una tira de material redondeada.
- 20 7.- Cajón o bien inserto de cajón de acuerdo con la reivindicación 1, caracterizado por que los compartimientos (22, 24, 26) adyacentes están insertados en un cuerpo común (30).

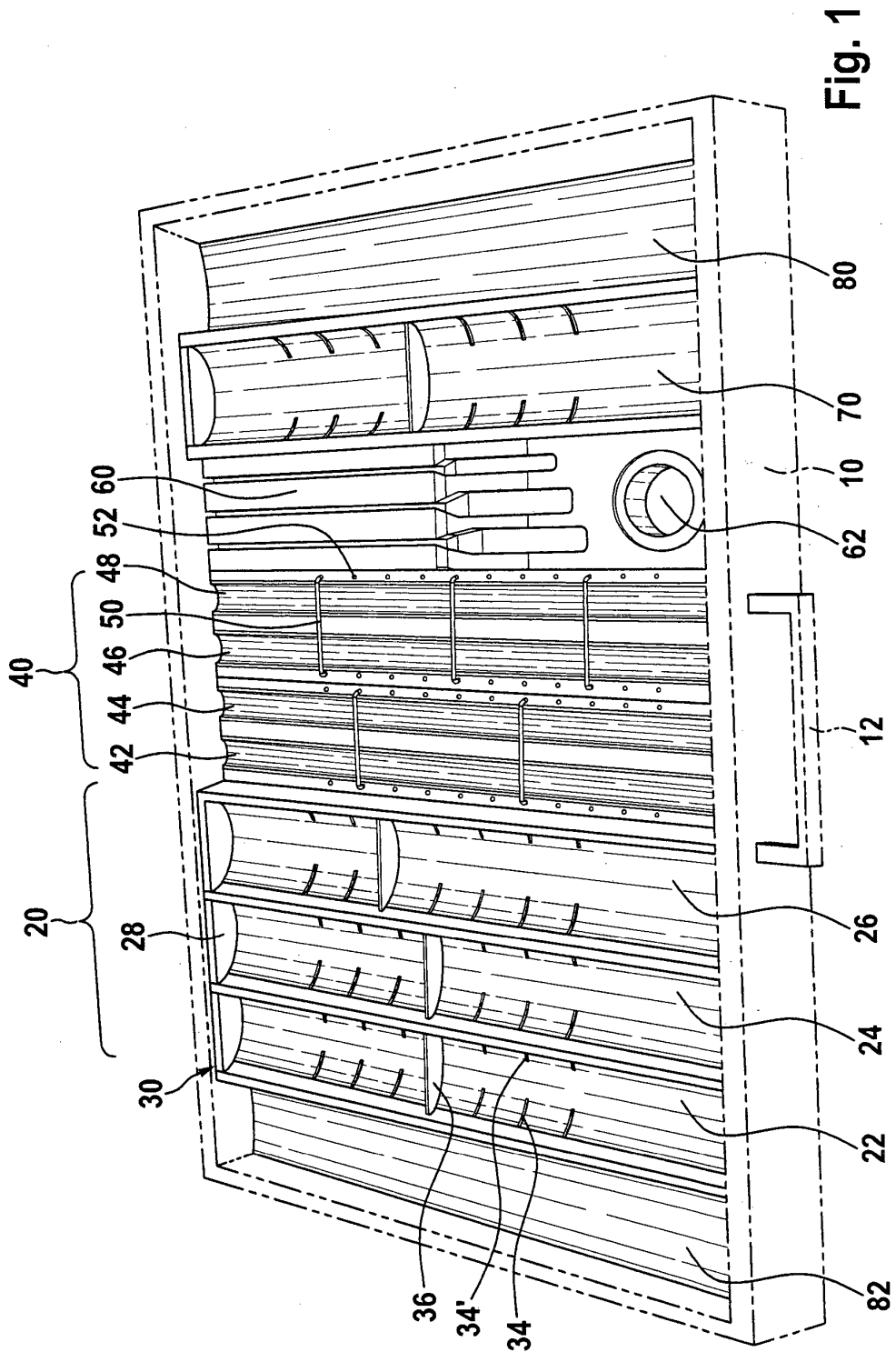


Fig. 1

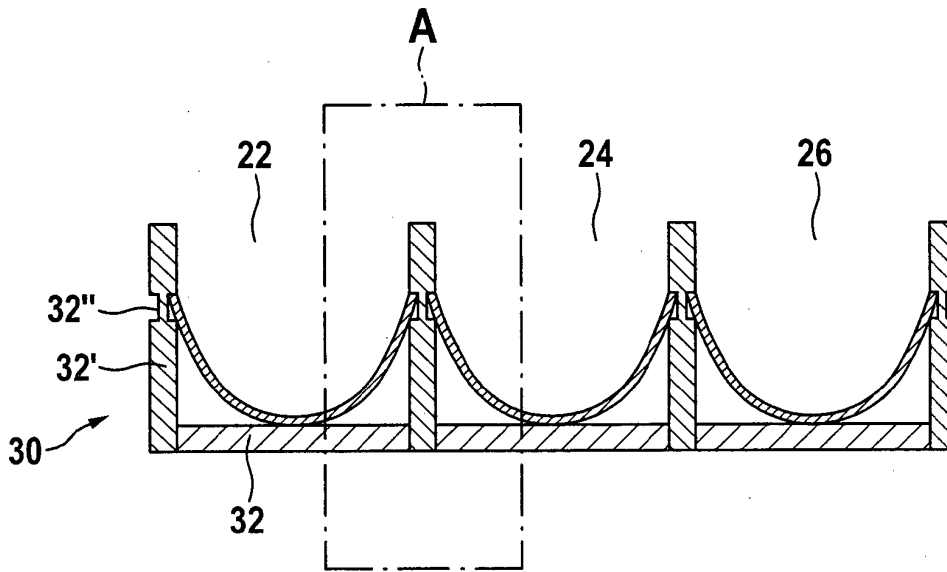


Fig. 2

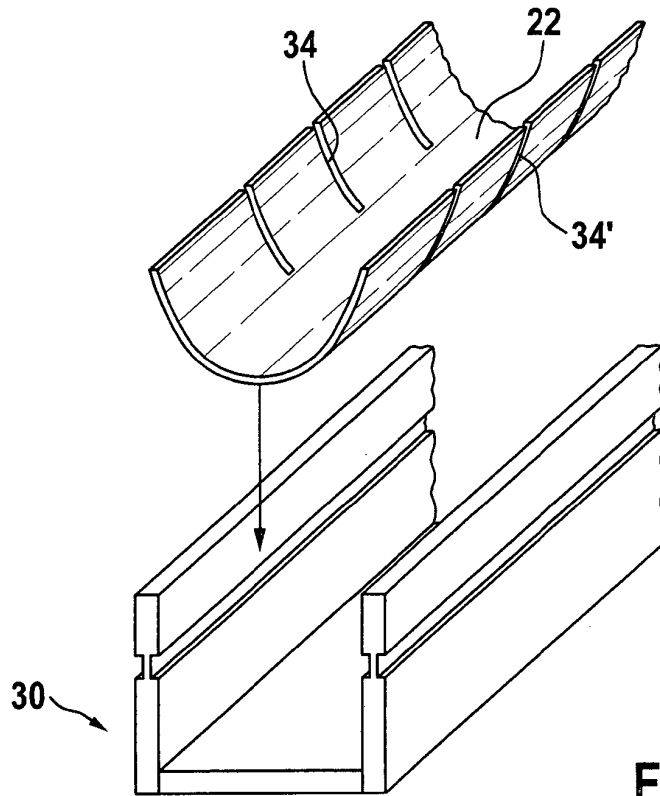


Fig. 3

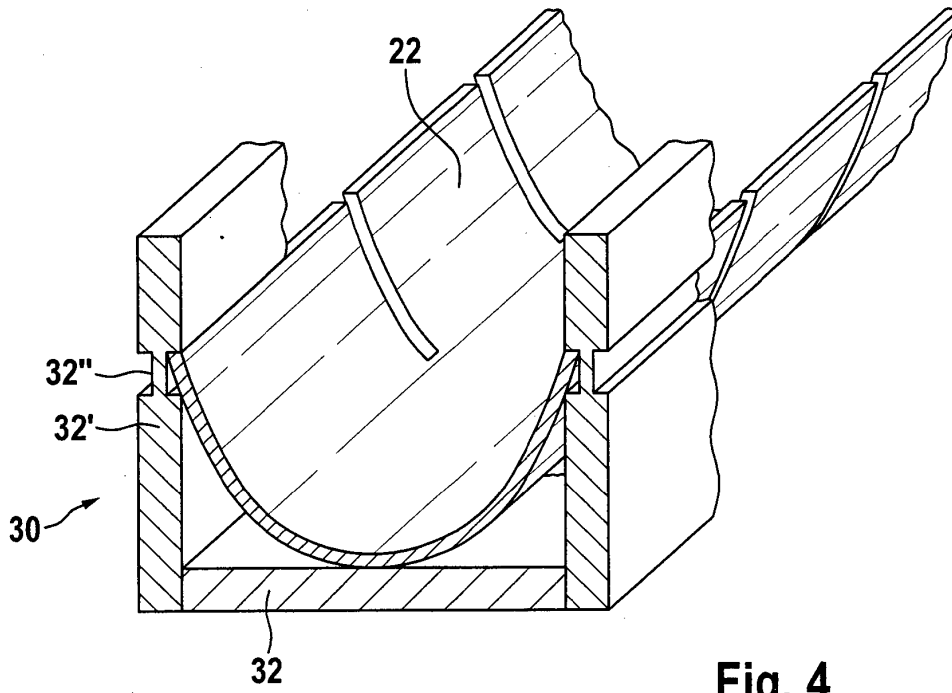


Fig. 4

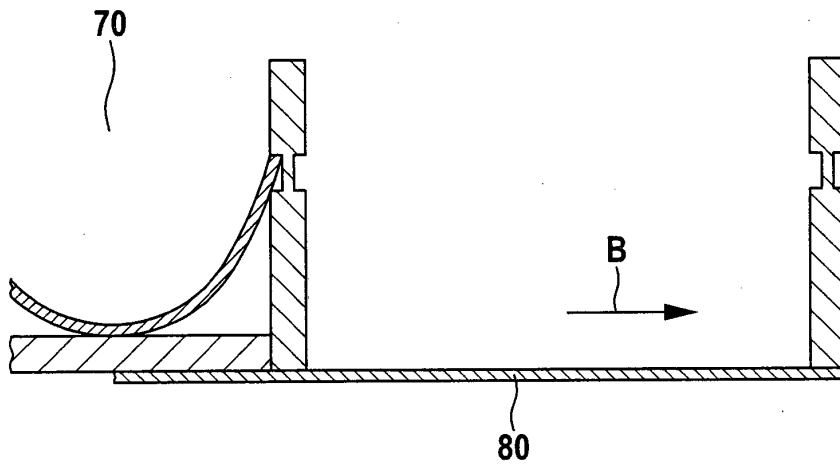


Fig. 5

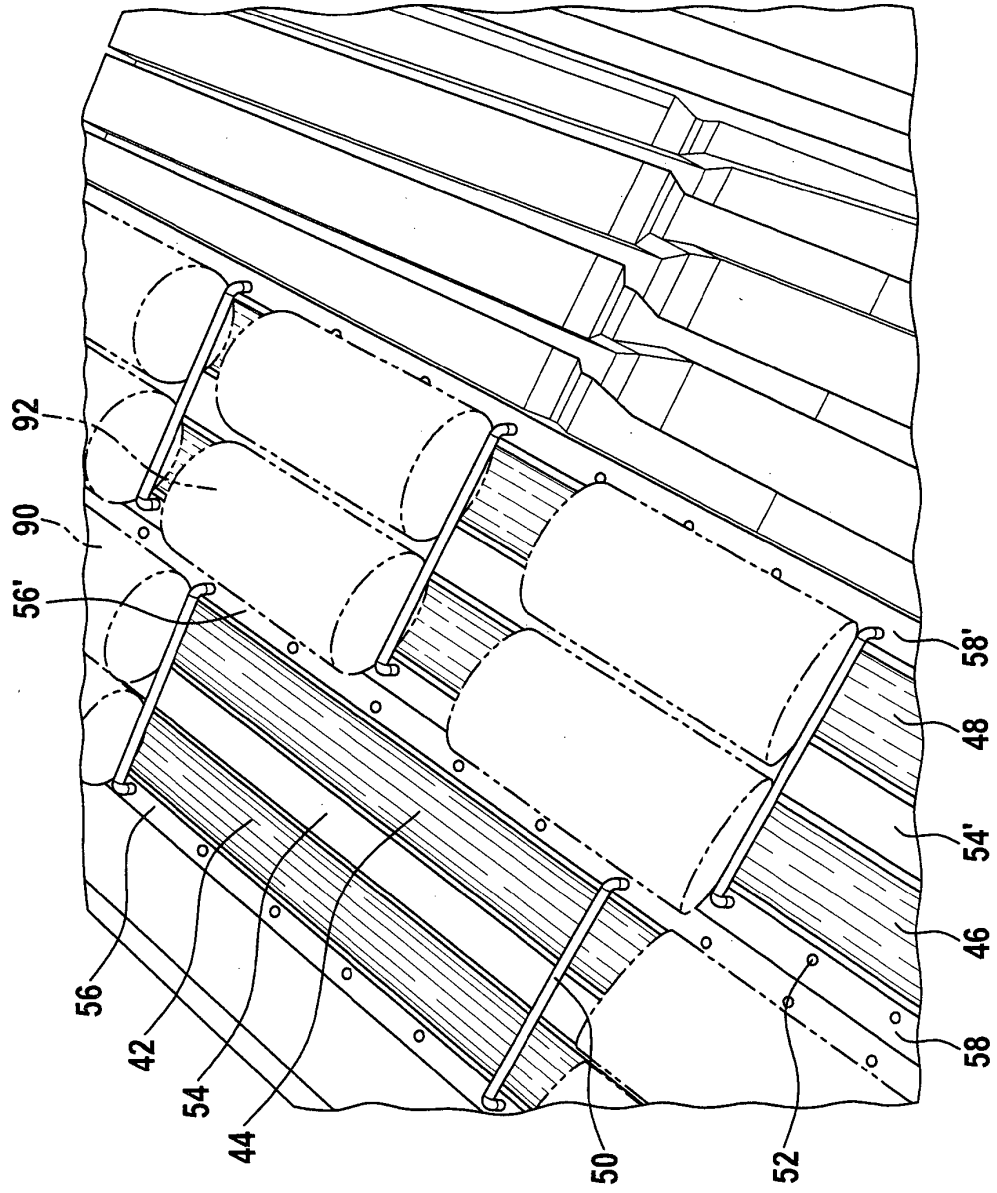


Fig. 6