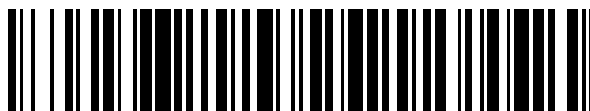


19



OFICINA ESPAÑOLA DE  
PATENTES Y MARCAS

ESPAÑA



11 Número de publicación: **2 498 166**

51 Int. Cl.:

**A61M 15/00** (2006.01)

12

TRADUCCIÓN DE PATENTE EUROPEA

T3

96 Fecha de presentación y número de la solicitud europea: **17.05.2010 E 10720548 (6)**

97 Fecha y número de publicación de la concesión europea: **04.06.2014 EP 2432530**

54 Título: **Inhalador de polvo seco**

30 Prioridad:

**18.05.2009 US 179167 P**

45 Fecha de publicación y mención en BOPI de la traducción de la patente:

**24.09.2014**

73 Titular/es:

**NORTON HEALTHCARE LIMITED (100.0%)  
Ridings Point Whistler Drive  
Castleford, West Yorkshire WF10 5HX, GB**

72 Inventor/es:

**KEEGSTRA, JOHAN RENÉ;  
ZUYDERHOUDT, KRIJN FRANCISCUS MARIE y  
SANDERS, JOHANNES WILHELMUS MARIA**

74 Agente/Representante:

**DE ELZABURU MÁRQUEZ, Alberto**

**ES 2 498 166 T3**

Aviso: En el plazo de nueve meses a contar desde la fecha de publicación en el Boletín europeo de patentes, de la mención de concesión de la patente europea, cualquier persona podrá oponerse ante la Oficina Europea de Patentes a la patente concedida. La oposición deberá formularse por escrito y estar motivada; sólo se considerará como formulada una vez que se haya realizado el pago de la tasa de oposición (art. 99.1 del Convenio sobre concesión de Patentes Europeas).

**DESCRIPCIÓN**

Inhalador de polvo seco

**Campo de la invención**

5 Esta invención se refiere a un inhalador de polvo seco para suministrar dosis de medicamento en polvo seco a un paciente. Más particularmente, la invención se refiere a un inhalador de este tipo en el que las dosis del medicamento se almacenan en un soporte de medicamento en forma de un envase tipo blíster.

**Antecedentes de la invención**

Los inhaladores para suministrar medicamento a un paciente por inhalación son conocidos. Tales dispositivos incluyen inhaladores de dosis medida e inhaladores de polvo seco.

10 Los inhaladores de dosis medida típicamente comprenden un recipiente, conteniendo dicho recipiente al menos un propulsor presurizado y un medicamento, y una válvula dosificadora y alguna forma de accionador para dispensar dosis del medicamento líquido como un aerosol. En contraste, los inhaladores de polvo seco comprenden un suministro de medicamento en polvo seco junto con medios para aerosolizar y desaglomerar el medicamento en una forma adecuada para suministrarlo a un paciente.

15 Los inhaladores de polvo seco generalmente se consideran más fáciles de usar que los inhaladores de dosis medida debido a las dificultades en coordinar el accionamiento de la válvula dosificadora del inhalador de dosis medida con la inspiración de un paciente. Además, puesto que el medicamento se aerosoliza y suministra usando el flujo de aire de inspiración del paciente, los inhaladores de polvo seco no requieren un propulsor.

20 Se ha reconocido que, para aerosolizar y suministrar una dosis consistente de medicamento en polvo seco de una manera eficaz, el contenido de humedad del medicamento debe controlarse cuidadosamente. En los inhaladores de polvo seco esto puede conseguirse convenientemente almacenando dosis del medicamento en los blísteres de un envase tipo blíster sellado. Durante el uso de tales dispositivos, una dosis del medicamento típicamente se libera por perforación, rotura o desgarramiento de una porción de una lámina de cubierta del envase tipo blíster inmediatamente antes de que la dosis se suministre al paciente para su inhalación.

25 Un inhalador de polvo seco conocido de este tipo, en el que se almacenan dosis del medicamento en un envase tipo blíster, se describe en la Patente de Estados Unidos Nº 5.590.645. El envase tipo blíster de este inhalador se forma como una tira alargada flexible, y comprende una lámina base que tiene una pluralidad de rebajes separables a lo largo de su longitud y una lámina de cubierta sellada herméticamente, pero de forma desgarrable, a la lámina base para definir una pluralidad de cavidades en el blíster cada una de las cuales contiene una dosis idéntica del medicamento.

30 El inhalador de la Patente de Estados Unidos Nº 5.590.645 comprende un mecanismo de dispensación de medicamentos que está dispuesto para desgarrar una porción de la lámina de cubierta de la lámina base del envase tipo blíster para, de esta manera, abrir una cavidad del blíster cada vez que se acciona el inhalador. El mecanismo incluye un envase tipo blíster con un medio de indexación para mover la cavidad abierta hasta que se alinea con los orificios de medicamento formados en un colector del inhalador, estando el colector en comunicación fluida con una boquilla a través de la cual el paciente puede inhalar. Una porción no utilizada del envase tipo blíster y las porciones usadas de la lámina base y la lámina de cubierta se almacenan dentro del cuerpo del inhalador.

40 Durante el uso del inhalador descrito anteriormente, el paciente expone la boquilla haciendo girar una cubierta respecto al cuerpo del inhalador, y hace funcionar un percutor para accionar el mecanismo de dispensación de medicamento. El paciente inhala después a través de la boquilla para aspirar el aire a través del colector desde el interior del cuerpo del inhalador. El flujo de aire que pasa a través de la boquilla y el colector arrastra el medicamento en polvo seco contenido dentro de la cavidad abierta del blíster, medicamento que se suministra al paciente en forma aerosolizada. El percutor y la cubierta del inhalador vuelven después a sus posiciones originales para reinicializar el mecanismo de dispensación de medicamento para prepararlo para un uso posterior.

45 Aunque los inhaladores de polvo seco del tipo descrito en la Patente de Estados Unidos Nº 6.590.645 presentan una consistencia mejorada en el tamaño de las dosis que se suministran al paciente, sigue habiendo una necesidad de inhaladores que tengan una consistencia de dosificación mejorada. Hay una necesidad particular de inhaladores en los que puede minimizarse el riesgo de sobre-dosificación.

50 Los documentos US 2006/0196504 A1 y US 2008/0196718 A1 describen inhaladores para suministrar medicamento en polvo seco a un paciente desde una cavidad abierta del blíster. Los inhaladores tienen las características citadas en el preámbulo de la reivindicación 1.

**Sumario de la invención**

La invención proporciona un inhalador para suministrar medicamento en polvo seco a un paciente a partir de una cavidad abierta de un blíster de un envase tipo blíster, teniendo el inhalador las características citadas en la

reivindicación 1. Las características opcionales de la invención se exponen en las reivindicaciones dependientes.

De acuerdo con la invención, proporcionando un colector que tiene la entrada de aire y la parte de la carcasa que define una superficie externa del inhalador (en la que está dispuesta la entrada de aire) como un componente unitario, puede minimizarse el riesgo de que el aire se dirija hacia el colector desde el interior de la carcasa del inhalador. Es deseable evitar que el aire del interior de la carcasa se dirija al colector porque tal aire puede arrastrar medicamento suelto que queda en la carcasa de las actuaciones anteriores del mecanismo de dispensación de medicamento, por ejemplo, medicamento que no ha sido inhalado o que se ha inhalado de forma incompleta.

Preferiblemente, la entrada de aire del colector define el único punto de entrada para el aire externo en el inhalador, y/o el colector está dispuesto de manera que, durante el uso, el aire se dirige hacia el colector únicamente a través de la entrada de aire, es decir, el aire no se dirige a través de ningún componente del inhalador distinto del componente unitario (y, por supuesto, una cavidad abierta del blíster del envase tipo blíster).

El componente unitario define, durante el uso, al menos una parte de la superficie externa del inhalador que rodea la entrada de aire del colector y, de hecho, puede definir toda la superficie externa del inhalador que rodea la entrada de aire. En otras realizaciones, la superficie externa que rodea la entrada de aire puede estar definida en parte por otros componentes tales como cubiertas, la cubierta de la boquilla e inserciones de la boquilla, etc.

La entrada de aire del colector puede tener una forma de sección transversal alargada, y el área de la sección transversal del colector puede reducirse en la dirección del flujo de aire. Con tal disposición, la velocidad de flujo de aire dentro del colector es menor en la abertura de aire, y esto puede reducir el riesgo de polvo suelto u otros contaminantes que queden sean arrastrados alrededor de la entrada de aire.

El colector puede comprender al menos dos aberturas para medicamento dispuestas secuencialmente en la dirección del flujo de aire del colector, en concreto una primera abertura para medicamento para el flujo de aire desde el colector hacia la cavidad abierta en el blíster y una segunda abertura para el flujo del medicamento arrastrado desde la cavidad abierta en el blíster hacia el colector. En este caso, la geometría del colector puede adaptarse específicamente para dirigir el aire desde la entrada de aire hacia la cavidad abierta del blíster a través de la primera abertura para medicamento y para dirigir el medicamento arrastrado desde la cavidad abierta de blíster hacia el colector a través de la segunda abertura para medicamento.

La geometría del colector puede estar adaptada para proporcionar los flujos requeridos proporcionando medios para restringir el flujo de aire en el colector entre la primera y segunda aberturas para medicamento, por ejemplo, proporcionando una reducción localizada en el área transversal del colector. Tal reducción localizada en el área transversal del colector puede tomar la forma de una protuberancia en una pared del colector opuesta a los orificios para medicamento.

El componente unitario puede definir además una boquilla dispuesta para recibir, durante el uso, el medicamento arrastrado desde la salida de aire del colector. Un extremo de la boquilla puede estar provisto de una cubierta de boquilla o elemento de inserción que tiene una superficie alrededor de la cual un paciente puede sellar sus labios de forma cómoda.

El colector y la boquilla pueden disponerse de manera que la dirección del flujo de aire en la boquilla es sustancialmente perpendicular a la dirección del flujo de aire en el colector, con un codo en el flujo de aire localizado adyacente a la segunda abertura para medicamento de manera que el medicamento arrastrado pueda suministrarse al paciente desde la cavidad abierta del blíster a lo largo de una trayectoria sustancialmente recta.

El área de la sección transversal de la boquilla puede aumentar en la dirección del flujo de aire, y pueden proporcionarse paredes ahusadas de la boquilla con una pluralidad de orificios de desviación del flujo de aire. Los orificios de desviación del flujo de aire pueden estar dispuestos de manera que, durante el uso, el aire se dirija a través de los orificios en una dirección sustancialmente paralela a un eje central de la boquilla (un ángulo agudo respecto a las paredes de la boquilla) para evitar una dispersión transversal excesiva del medicamento arrastrado en la boquilla.

La al menos una abertura para medicamento puede estar provista de al menos un obstáculo para promover la desaglomeración del medicamento arrastrado. El obstáculo, en efecto, puede servir como un divisor para dividir cada abertura en una pluralidad de sub-aberturas. Durante el uso, las partículas aglomeradas de medicamento colisionan con el divisor, lo que conduce a su degradación.

En las realizaciones, el componente unitario es un componente moldeado y puede estar formado de un material plástico. Los materiales adecuados para el componente unitario pueden seleccionarse del grupo que consiste en poliolefinas, incluyendo polietileno, en particular polietileno de alta densidad (HDPE), y polipropileno; poliésteres, incluyendo polietilentereftalato; poliamidas, incluyendo nylons; polímeros termoestables, incluyendo urea-formaldehído, melamina, resinas epoxi y poliimidias; y mezclas o copolímeros de los mismos.

La carcasa del inhalador puede comprender un par de miembros de carcasa externos que define una forma externa del inhalador. Uno de estos pares de miembros de carcasa externos puede ser el componente unitario descrito

anteriormente.

El inhalador puede comprender además un contador de dosis, en el que el contador de dosis comprende:

una abertura de visualización formada en uno del par de miembros de carcasa exteriores;

5 un elemento de visualización que tiene marcas de recuento de dosis, estando el elemento de visualización montado rotatoriamente dentro de la carcasa de manera que una sucesión de las marcas de recuento de dosis son visibles secuencialmente a través de la abertura de visualización a medida que el elemento de visualización gira alrededor de un eje con la forma exterior del inhalador; y

un medio impulsor para hacer girar incrementalmente el elemento de visualización como respuesta al accionamiento del mecanismo de dispensación de medicamento.

10 Tal contador de dosis puede posibilitar que un paciente determine de forma fiable cuántas veces se ha accionado el mecanismo de dispensación de medicamento, lo que puede ayudar a evitar la sobre-dosificación o la inhalación de múltiples dosis.

15 La abertura de visualización formada en el miembro de carcasa exterior puede estar provista de una lente de aumento dispuesta para aumentar las marcas de recuento de dosis del elemento de visualización. De esta manera, la información del contador de dosis puede ser vista más fácilmente por un paciente y/o puede proporcionarse un mayor número de marcas. La lente de aumento puede ser una lente convexa formada, por ejemplo, a partir de un material plástico transparente.

20 Puesto que las marcas de recuento de dosis del elemento de visualización se aumentan, su tamaño real puede ser relativamente pequeño, de manera que el elemento de visualización puede estar provisto de un gran número de marcas y, de manera que puede ser necesario solo un elemento de visualización. En este caso, pueden evitarse mecanismos complicados para acoplar múltiples elementos de visualización montados rotatoriamente.

25 Las marcas de recuento de dosis del elemento de visualización pueden incluir una marca única para visualización después de todos y cada uno de los accionamientos del mecanismo de dispensación de medicamentos. Pueden proporcionarse al menos 10, preferiblemente al menos 20, más preferiblemente al menos 50, aún más preferiblemente al menos 60 marcas de recuento de dosis únicas y las marcas pueden comprender números, preferiblemente número arábigos. Cada marca de recuento de dosis puede ser representativa de un número de dosis dispensadas por o que quedan en el inhalador.

En las realizaciones, la carcasa del inhalador comprende además un miembro de carcasa interno dispuesto dentro del par de miembros de carcasa externos descritos anteriormente.

30 En las realizaciones, el inhalador puede comprender además el mecanismo de dispensación de medicamento para abrir las cavidades del blíster del envase tipo blíster. Este mecanismo puede formar parte de un cartucho sustituible insertable en la carcasa del inhalador, o el mecanismo puede ser una pieza fija y permanente del inhalador.

35 Las realizaciones del inhalador pueden ser adecuadas para suministrar medicamento desde un envase tipo blíster en forma de una tira alargada flexible que comprende una lámina base que tiene una pluralidad de rebajes separados a lo largo de su longitud y una lámina de cubierta que está sellada de forma desgarrable a la lámina base para definir la pluralidad de cavidades del blíster. En este caso, el mecanismo de dispensación de medicamento del inhalador comprende medios para desgarrar la lámina de cubierta de la lámina base del envase tipo blíster. Puede preferirse un mecanismo de tipo desgarro respecto a un mecanismo de tipo perforación o rotura porque puede proporcionar un inhalador que suministra una mayor consistencia de dosificación.

40 El mecanismo de dispensación de medicamento puede comprender una lámina de cubierta accionada con una rueda de bobinado para bobinar y aplicar una tensión a la porción usada de la lámina de cubierta y una superficie de guía para guiar la lámina de cubierta de la porción no usada del envase tipo blíster. En este caso, un extremo de la superficie de guía está dispuesto adyacente a una superficie lateral externa del colector y define un borde de desgarro. Durante el uso del inhalador, la lámina de cubierta se desgarrar de la lámina base en el borde de desgarro y la porción usada de la lámina de cubierta se hace pasar entre el borde de desgarro y la superficie lateral externa del colector, moviéndose una cavidad de blíster abierta a la par que al menos una abertura para medicamento del colector.

45 En las realizaciones, la superficie de guía está definida por el miembro de carcasa interno, de manera que el colector y la superficie de guía están definidas por diferentes componentes del inhalador. Preferiblemente, durante el uso, la superficie lateral externa del colector divide la lámina base de la lámina de cubierta.

Durante el montaje del inhalador, la porción usada de la lámina de cubierta se rosca a través de un hueco entre el borde de desgarro y la superficie lateral del colector, y después se engrana con la rueda de bobinado de la lámina de cubierta. Proporcionando un inhalador en el que la superficie de guía y el colector están definidos mediante diferentes componentes, puede minimizarse la anchura del hueco entre el borde de desgarro y el colector en el

5 inhalador ensamblado. Por ejemplo, la porción usada de la lámina de cubierta puede roscarse a través del hueco antes del montaje de los componentes y mientras el hueco es relativamente ancho, y después los componentes pueden montarse con el envase tipo blíster en el inhalador, teniendo el hueco una anchura reducida, por ejemplo, solo marginalmente más ancha que el espesor que la lámina de cubierta. Típicamente, durante el uso, la superficie lateral externa del colector y el borde de desgarro se disponen de manera que definen un hueco suficiente para posibilitar que la lámina de cubierta pase a través de los mismos, siendo dicho hueco menor que o igual a aproximadamente 1 mm, preferiblemente menor que o igual a aproximadamente 0,8 mm, más preferiblemente menor que o igual a aproximadamente 0,4 mm. Preferiblemente, dicho hueco es de aproximadamente 0,1 mm a aproximadamente 0,8 mm, preferiblemente de aproximadamente 0,2 mm a aproximadamente 0,6 mm, más preferiblemente de aproximadamente 0,2 a aproximadamente 0,4 mm. Preferiblemente, dicho hueco es menor que la mitad de la anchura individual de los rebajes en la lámina base, más preferiblemente menor que un cuarto de la anchura individual de los rebajes en la lámina base y aún más preferiblemente menor que un octavo de la anchura individual de los rebajes en la lámina base. Minimizando la anchura del hueco, se minimiza el riesgo de pérdida de medicamento desde una cavidad abierta del blíster durante el uso del inhalador, a medida que el envase tipo blíster se mueve desde el borde de desgarro hasta alinearse con el al menos un orificio para medicamento del colector. De esta manera, puede evitarse una sub-dosificación (y una posible sobre-dosificación posterior), también se reduce la posibilidad de obturación del dispositivo y el dispositivo puede ajustarse para adaptarse más fácilmente a diferentes características de formulación.

20 En las realizaciones, el miembro de carcasa interno y el par de miembros de carcasa externos pueden comprender medios para localizar el miembro de carcasa interno respecto al par de miembros de carcasa externos. El medio de localización puede incluir lengüetas y rebajes de engranaje formados en el miembro de carcasa interno y el par de miembros de carcasa externos, estando dispuestas las lengüetas y rebajes de engranaje para engranarse entre sí para fijar la localización del miembro de carcasa interno respecto al par de miembros de carcasa externos.

25 En las realizaciones, el miembro de carcasa interno puede definir paredes transversales internas que se extienden en la dirección de la anchura del envase tipo blíster para aislar la porción usada de la lámina de cubierta de la porción no usada del envase tipo blíster. Puesto que la porción usada de la lámina de cubierta puede llevar una cantidad residual de medicamento que queda de las actuaciones previas del mecanismo de dispensación de medicamento, el riesgo de sobre-dosificación puede reducirse aislando la lámina de cubierta usada de la porción no usada del envase tipo blíster.

30 Por "aislar" se entiende que las paredes transversales internas sirven para hacer más difícil que el medicamento de la porción usada de la lámina de cubierta contamine la porción no usada del envase tipo blíster.

35 El mecanismo de dispensación de medicamento puede comprender además una rueda de bobinado de la lámina base accionada para bobinar la porción usada de la lámina base, y el miembro de carcasa interno puede definir además paredes transversales internas que se extienden en la dirección de la anchura del envase tipo blíster para aislar la porción usada de la lámina base de la porción no usada del envase tipo blíster. Al igual que la porción usada de la lámina de cubierta, la porción usada de la lámina base puede contener también medicamento residual y, por lo tanto, es ventajoso aislarla de la porción no usada del envase tipo blíster.

40 Las paredes transversales internas del miembro de carcasa interno pueden definir compartimentos separados para acomodar la porción usada de la lámina de cubierta y la porción usada de la lámina base, estando dispuestos los compartimentos separados para contener el medicamento suelto, es decir, para evitar que el medicamento suelto contamine la porción no usada del envase tipo blíster. Las paredes transversales internas del miembro de carcasa interno pueden definir además un compartimento separado para acomodar la porción no usada del envase tipo blíster. Las superficies del miembro de carcasa interno y uno del par de miembros de carcasa externos pueden estar dispuestos para rodear sustancialmente la porción no usada del envase tipo blíster.

45 Las paredes transversales internas pueden extenderse en una dirección perpendicular desde una superficie base del miembro de carcasa interno, estando dispuesta la superficie base del miembro de carcasa interno para soportar un borde lateral de la porción no usada del envase tipo blíster, porción no usada que puede estar en forma de espiral. Uno del par de miembros de carcasa externos puede estar dispuesto para soportar un borde lateral opuesto de la porción no usada del envase tipo blíster.

50 En las realizaciones, el mecanismo de dispensación de medicamento puede comprender un medio para indexar longitudinalmente el envase tipo blíster como respuesta a cada accionamiento del mecanismo de dispensación de medicamentos, estando el envase tipo blíster indexado por una distancia igual a la separación entre las cavidades del blíster, de manera que cada accionamiento provoca que un blíster se alinee con al menos una abertura para medicamento del colector. El medio para indexar puede comprender una rueda indexadora accionada que tiene rebajes adaptados para recibir la lámina base del envase tipo blíster, estando dispuesta la rueda rebajada para girar un ángulo predeterminado como respuesta a cada accionamiento del mecanismo de dispensación de medicamento. La rueda indexadora puede disponerse para quedar orientada hacia la superficie de guía del mecanismo de dispensación de medicamento.

El inhalador puede comprender un control de percutor para accionar el mecanismo de dispensación de medicamento

y/o una cubierta rotatoria entre una posición abierta, en la que puede usarse el inhalador, y una posición cerrada, en la que no puede usarse el inhalador.

Otras características y/o ventajas de la invención resultarán evidentes a partir de la descripción detallada que sigue.

### Breve descripción de los dibujos

5 Se describirá ahora una realización específica de la invención, a modo de ejemplo únicamente, con referencia a los dibujos adjuntos, en los que:

La figura 1 es una vista en perspectiva de un envase tipo blíster conocido para su uso con inhalador de polvo seco;

La figura 2 es una vista despiezada de un inhalador de polvo seco conocido que comprende el envase tipo blíster mostrado en la figura 1;

10 La figura 3 es una vista en planta de sección transversal del inhalador de polvo seco mostrado en la figura 1 para su uso en la explicación del principio de funcionamiento;

La figura 4 es una vista despiezada de un inhalador de polvo seco de acuerdo con la invención, con algunos componentes del inhalador omitidos por claridad;

15 La figura 5 es una vista en planta de sección transversal del inhalador de polvo seco mostrado en la figura 4 para su uso para explicar el principio de funcionamiento;

Las figuras 6 y 7 son diferentes vistas en perspectiva de un miembro de carcasa externo del inhalador de polvo seco mostrado en la figura 4;

La figura 8 es un fragmento ampliado de una vista lateral de sección transversal del miembro de carcasa externo mostrado en las figuras 6 y 7;

20 La figura 9 es una vista frontal del miembro de carcasa externo mostrado en las figuras 6 y 7;

La figura 10 es un fragmento ampliado de la vista en planta de sección transversal del miembro de carcasa externo mostrado en las figuras 6 y 7; y

La figura 11 es una vista en perspectiva de ciertos componentes del inhalador de polvo seco mostrado en la figura 4 que se usarán para explicar su método de montaje.

### 25 Descripción detallada

La invención proporciona un inhalador para suministrar medicamento en polvo seco a un paciente desde una cavidad abierta de un blíster de un envase tipo blíster. El envase tipo blíster tiene una pluralidad de cavidades de blíster separadas en una dirección longitudinal del envase y cada una contiene una dosis medida del medicamento.

30 El inhalador comprende una carcasa para encerrar porciones usadas y no usadas del envase tipo blíster junto con un mecanismo de dispensación de medicamento para abrir las cavidades del blíster del envase tipo blíster. El inhalador comprende también un colector a través del cual puede dirigirse el aire durante el uso del inhalador. El colector comprende una entrada de aire para recibir aire externo, al menos una abertura para medicamento para comunicarse con una cavidad abierta del envase tipo blíster para posibilitar el arrastre del medicamento por el aire dirigido a través del colector, y una salida de aire para suministrar el medicamento arrastrado al paciente. De

35 acuerdo con la invención, el colector y una parte de la carcasa se proporcionan como un componente de plástico moldeado unitario que define, durante el uso del inhalador, al menos una porción de la superficie externa del inhalador en la cual está dispuesta la entrada de aire.

40 La Figura 1 muestra un envase tipo blíster 1 conocido que es adecuado para su uso con inhaladores de polvo seco conocidos e inhaladores de polvo seco de acuerdo con la invención. El envase tipo blíster 1 está en forma de una tira alargada flexible que define una sola fila de cavidades del blíster 3 separadas a lo largo de su longitud. El envase tipo blíster 1 puede tener, por ejemplo, sesenta o cien cavidades del blíster en total.

45 El envase tipo blíster 1 comprende una lámina base 5 en la que se forman rebajes cada uno de los cuales corresponde a una cavidad del blíster 3 y una lámina de cubierta 7 que está sellada herméticamente pero de forma desgarrable a la superficie de la lámina base 5 que rodea los rebajes. La lámina base 5 y la lámina de cubierta 7 típicamente están formadas de laminados que comprenden películas de plástico y aluminio. La lámina base 5 es más rígida que la lámina de cubierta 7 y preferiblemente tiene una rigidez que es suficiente para mantener una forma predeterminada de cada rebaje formado. Los rebajes formados en la lámina base 5 tienen forma alargada, con una dirección longitudinal que corresponde a la dirección de la anchura del envase tipo blíster 1.

50 La lámina de cubierta 7 está sellada herméticamente pero de forma desgarrable a la lámina base 5 mediante una laca de sellado térmico. La lámina de cubierta 7 está sellada a la lámina base 5 sobre toda su superficie excepto aquellas porciones que están superpuestas a los rebajes en la lámina base 5 y las porciones del borde delantero 9,

11 de la lámina base 5 y la lámina de cubierta 7. A medida que se usa el envase tipo blíster 1, las porciones del borde delantero 9, 11 de la lámina base 5 y la lámina de cubierta 7 se alargan, y estas porciones se describen en este documento como "porciones usadas". La porción del envase tipo blíster 1 del cual la lámina de cubierta 7 no se ha desgarrado de la lámina base 5 se describe en este documento como "porción no usada". El envase tipo blíster 1 está dispuesto de manera que la lámina de cubierta 7 puede desgarrarse de la lámina base 5 de una manera progresiva, de manera que las cavidades del blíster 3 pueden abrirse una cada vez.

Cada envase tipo blíster 3 del envase tipo blíster 1 comprende un volumen cerrado definido por las superficies de la lámina base 5 y la lámina de cubierta 7. El volumen cerrado definido por los blísteres generalmente es constante y está lleno con una cantidad predeterminada de polvo seco, adecuada para inhalación por un paciente. Durante el uso del envase tipo blíster 1, el borde delantero 11 de la lámina de cubierta 7 se desgarran de la lámina base 5 para abrir las cavidades del blíster 3. El borde delantero de la lámina de cubierta 7 está provisto de una anilla 13 para aplicar una tensión para posibilitar que una lámina de cubierta 7 se desgarre de la lámina base 5.

Puede encontrarse una descripción más exhaustiva del envase tipo blíster 1 en la Patente de Estados Unidos Nº 5.590.645, cuyo contenido completo se incorpora en este documento por referencia.

Las Figuras 2 y 3 muestran un inhalador de polvo seco 21 conocido que comprende el envase tipo blíster 1 mostrado en la Figura 1. La Figura 2 es una vista despiezada del inhalador 21 y la Figura 3 es una vista en planta en sección transversal del inhalador 21 para su uso en la explicación de su principio de funcionamiento.

El inhalador 21 tiene una forma externa con forma de disco con bordes redondeados y un espesor suficiente para acomodarse a la anchura del envase tipo blíster 1. Al igual que el envase tipo blíster 1, el inhalador 21 comprende una carcasa para encerrar las porciones usadas y no usadas del envase tipo blíster 1, un mecanismo de dispensación de medicamento para abrir las cavidades del blíster 3 del envase tipo blíster 1, un colector a través del cual puede dirigirse el aire durante el uso del inhalador 21, y un contador de dosis para contar el número de dosis dispensadas o que quedan en el inhalador 21.

La carcasa del inhalador comprende un par de miembros de la carcasa, en concreto un miembro de carcasa superior 23 y un miembro de carcasa inferior 25, que se ajustan por presión entre sí para definir una parte significativa de la carcasa externa del inhalador 21. Los miembros de carcasa superior e inferior 23, 25 definen también una cámara interna. El inhalador 21 está provisto además de una cubierta 27 que está montada giratoriamente respecto a los miembros de carcasa 23, 25 y está dispuesta para girar alrededor de la carcasa entre una posición abierta del inhalador 21, como se muestra en la Figura 3, y una posición cerrada del inhalador 21 (no mostrada).

El mecanismo de dispensación de medicamento del inhalador 21 está contenido en gran parte dentro de la carcasa e incluye esencialmente un medio para desgarrar la lámina de cubierta 7 de la lámina base 5 del envase tipo blíster 1 para abrir una cavidad del blíster 3, y un medio para indexar la posición longitudinal del envase tipo blíster 1 por una distancia igual al espacio longitudinal entre las cavidades del blíster 3, de manera que hace que la cavidad del blíster 3 recién abierta que contiene el medicamento en polvo seco se alinee con el colector (descrito más adelante) para posibilitar la inhalación por el paciente.

El mecanismo de dispensación de medicamento comprende un percutor 29 montado giratoriamente que tiene una lengüeta para el dedo, una rueda indexadora 31 del envase tipo blíster montada alrededor de una rueda de trinquete indexadora 33, una rueda de bobinado 35 de la lámina base, una rueda de bobinado 37a, 37b de la lámina de cubierta y una superficie de guía 39 para guiar el lado de la lámina de cubierta del envase tipo blíster 1. La superficie de guía 39 está definida por un componente plástico moldeado 41 e incluye un borde de desgarro para separar la lámina de cubierta 7 de la lámina base 5 del envase tipo blíster 1.

El mecanismo comprende también un trinquete 43 fijado a la carcasa para engranarse a los dientes de la rueda bobinadora 35 de la lámina base para evitar la rotación en el sentido antihorario (hacia atrás).

La rueda bobinadora 37a, 37b de la lámina de cubierta comprende una primera parte en forma de una rueda dentada 37a que tiene árboles paralelos sobresalientes axial y no axial y una segunda parte en forma de una rueda 37b que tiene un árbol hueco provisto de alas elásticas que se extienden hacia fuera del árbol. El árbol sobresaliente de la rueda 37a se engrana con el árbol hueco de la rueda 37b de manera que una rueda no pueda girar respecto a la otra.

El colector se define por el mismo componente de plástico moldeado 41 que define la superficie de guía 39 del mecanismo de dispensación de medicamento. El colector incluye una entrada de aire 45 para recibir aire desde el interior de la carcasa, una abertura para medicamento 47 para comunicarse con la cámara interna definida por la carcasa y a través de la cual se dirige el medicamento arrastrado, y una salida de aire 49 para suministrar el medicamento arrastrado al paciente. La salida de aire 49 está en comunicación con una boquilla provista de una pieza de inserción para boquilla 51.

El contador de dosis del inhalador comprende una abertura de visualización 55 formada en el miembro de carcasa inferior 25 y un elemento de visualización en forma de un anillo de visualización 53 provisto de marcas de recuento

de dosis y dispuesto de manera que una sucesión de las marcas sean secuencialmente visibles a través de la abertura de visualización cuando el anillo de visualización 53 gira alrededor de un eje con forma externa similar a un disco del inhalador 21. Un borde interno del anillo de visualización 53 está provisto de dientes para dirigir rotacionalmente el anillo de visualización 53.

5 El envase tipo blíster 1 está dispuesto dentro del inhalador 21 de manera que una porción no usada se enrolla holgadamente dentro de la cámara interna definida por la carcasa. El borde delantero de la lámina de cubierta 7 está fijado al árbol no axial de la rueda bobinadora 37a de la lámina de cubierta mediante su anilla 13 y la porción usada de la lámina de cubierta 7 se enrolla alrededor de las alas elásticas de la rueda bobinadora 37b de la lámina de cubierta. La porción usada de la lámina base 5 se enrolla holgadamente alrededor de la rueda bobinadora 35 de la lámina base.

10 La porción del envase tipo blíster 1 en la cual la lámina de cubierta 7 se separa de la lámina base 5 está dispuesta de manera que los rebajes de la lámina base 5, que se ven a través del otro lado de la lámina base 5 como protuberancias, son recibidos en los rebajes separados circunferencialmente en la superficie de la rueda indexadora 31. Los rebajes de la lámina base 5 se mantienen dentro de los rebajes de la rueda indexadora 31 mediante la superficie de guía 39 que actúa sobre el lado de la lámina de cubierta del envase tipo blíster 1. La porción usada de la lámina base 5 se extiende delante de la abertura para medicamento 47 del colector en una dirección hacia la rueda bobinadora 35 de la lámina base y la porción usada de la lámina de cubierta 7 pasa entre el borde de desgarro de la superficie de guía 39 y la superficie del lado externo del colector, en una dirección hacia la rueda bobinadora 37a, 37b de la lámina de cubierta.

15 Durante el uso del inhalador conocido 21, el paciente mueve la cubierta 27 a la posición abierta, en la que la pieza de inserción de la boquilla 51 queda expuesta, como se muestra en la Figura 3. El paciente presiona después la lengüeta para dedo del percutor 29 para hacer girar un conjunto de dientes formado sobre una superficie arqueada del mismo. Los dientes del percutor 29 se engranan por los dientes circunferenciales formados en la rueda de indexación con trinquete 33, cuya rotación provoca la rotación de la rueda indexadora 31. La rotación de la rueda indexadora 31 también provoca la rotación de la rueda bobinadora 35 de la lámina base, la rueda bobinadora 37a, 20 37b de la lámina de tapa y el anillo de visualización 53 del contador de dosis.

25 La rotación de la rueda bobinadora 37a, 37b de la lámina de cubierta aplica una tensión a la porción usada de la lámina de cubierta 7 que es suficiente para desgarrar una porción de la lámina de cubierta 7 de la lámina base 5 del envase tipo blíster para, de esta manera, abrir un envase tipo blíster 3 que contiene una dosis de medicamento en polvo seco. Al mismo tiempo, la rueda indexadora 31 se hace girar en un ángulo suficiente para indexar longitudinalmente el envase tipo blíster 1 en una distancia igual al espaciado entre las cavidades del blíster 3 para, de esta manera, mover la cavidad del blíster 3 abierta para alinearla con la abertura para medicamento 45 del colector.

30 La rotación del anillo de visualización 53 del contador de dosis provoca que se aumente una marca de recuento de dosis para, de esta manera, informar al paciente que se ha dispensado una dosis.

35 El paciente puede inhalar después la dosis de medicamento en polvo seco inhalando a través de la boquilla para dirigir el aire a través de la entrada de aire 45 del colector, aire que pasa a través de la abertura para medicamento 45 para arrastrar el medicamento, y se suministra al paciente a través de la salida para aire 49.

40 Después del uso del inhalador 1, la cubierta 27 se hace girar de vuelta a la posición cerrada (no mostrada) para reinicializar el mecanismo de dispensación de medicamento en la preparación para un uso posterior.

45 Los inhaladores del tipo descrito anteriormente se describen con más detalle en la Patente de Estados Unidos Nº 5.590.645 mencionada anteriormente.

El inhalador conocido descrito anteriormente es satisfactorio en muchos sentidos. En particular, el uso de un envase tipo blíster desgarrable posibilita que el contenido de humedad del medicamento en polvo seco se controle cuidadosamente y esto, en combinación con el mecanismo de dispensación de medicamento de tipo desgarrable, proporciona tamaños de dosis consistentes. Sin embargo, sigue habiendo una necesidad de un inhalador de polvo seco mejorado.

50 Las Figuras 4 a 11 muestran un inhalador de polvo seco 101 de acuerdo con la invención, inhalador que comprende un envase tipo blíster 1 mostrado en la Figura 1. La Figura 4 es una vista despiezada del inhalador 101, con algunos componentes del inhalador omitidos por claridad. La Figura 5 es una vista en planta en sección transversal del inhalador 101. Las Figuras 6 y 7 son diferentes vistas en perspectiva de un miembro de carcasa externo del inhalador 101. La Figura 8 es un fragmento ampliado de una vista lateral en sección transversal del miembro de carcasas externo. La Figura 9 es una vista frontal del miembro de carcasa externo. La Figura 10 es un fragmento ampliado de una vista en planta en sección transversal del miembro de carcasa externo. La Figura 11 es una vista 55 en perspectiva de ciertos componentes del inhalador 101.

El inhalador 101 de acuerdo con la invención es similar en muchos sentidos al inhalador 21 conocido descrito anteriormente. Los aspectos del inhalador 101 que no se describen específicamente a continuación deberán



considerarse iguales o similares a los descritos anteriormente.

Por consiguiente, con referencia específica a las Figuras 4 y 5, el inhalador 101 de acuerdo con la invención tiene una forma externa con bordes redondeados y un espesor suficiente para adaptarse a la anchura del envase tipo blíster 1. El inhalador comprende el envase tipo blíster 1 descrito anteriormente, una carcasa para encerrar porciones usadas y no usadas del envase tipo blíster 1, un mecanismo de dispensación de medicamento para abrir las cavidades del blíster 3 del envase tipo blíster 1, un colector a través de cual puede dirigirse el aire durante el uso del inhalador 101 y un contador de dosis para contar el número de dosis dispensadas por o que quedan en el inhalador 101.

La carcasa del inhalador comprende un par de miembros de carcasa externos, en concreto un miembro superior 103 y un miembro inferior 105, que se ajustan por presión entre sí para definir una parte significativamente de la superficie externa del inhalador 101. Los miembros de carcasa superior e inferior 103, 105 definen también una cámara interna. El inhalador 101 está provisto además de una cubierta 107 montada giratoriamente dispuesta para girar alrededor de la carcasa entre las posiciones abierta y cerrada.

El mecanismo de dispensación de medicamento del inhalador 101 está contenido en gran parte dentro de la carcasa e incluye un medio para desgarrar la lámina de cubierta 7 de la lámina base 5 del envase tipo blíster 1 para abrir una cavidad del blíster 3, y un medio para indexar la posición longitudinal del envase tipo blíster 1.

Más particularmente, el mecanismo de dispensación de medicamento comprende un percutor 109 montado giratoriamente que tiene una lengüeta para dedo, una rueda indexadora 111 del envase tipo blíster, una rueda bobinadora 113 de la lámina base, una rueda bobinadora 115 de la lámina de cubierta y una superficie de guía 117 para guiar el lado de la lámina de cubierta del envase tipo blíster 1. La superficie de guía 117 incluye un borde de desgarrar 119 para separar la lámina de cubierta 7 de la lámina base 5 del envase tipo blíster 1.

El contador de dosis del inhalador 101 comprende una abertura de visualización 121 formada en el miembro de carcasa externo inferior 105 y un elemento de visualización en forma de un anillo de visualización 147 provisto de marcas de recuento de dosis y dispuesto de manera que una sucesión de las marcas son secuencialmente visibles a través de la abertura de visualización 121 a medida que el anillo de visualización 147 se hace girar alrededor de un eje con la forma externa del inhalador 101. Las marcas de recuento de dosis comprenden números arábigos que cuentan de forma descendente desde el número "60" hasta el número "0" en incrementos de uno para indicar el número de dosis que quedan en el inhalador 101.

Un borde interno del anillo de visualización 147 está provisto de dientes para dirigir rotacionalmente el anillo de visualización 147, dientes que son impulsados por un tren de engranajes acoplado al mecanismo de dispensación de medicamento. El tren de engranajes está dispuesto de manera que las marcas visibles a través de la abertura de visualización 121 aumentan cada vez que se acciona el mecanismo de dispensación de medicamento.

La abertura de visualización 121 formada en el miembro de carcasa externo superior 103 está provista de una lente convexa 123 que está separada de las marcas de recuento de dosis del anillo de visualización y dispuesta para aumentar las marcas. La lente convexa 123 está formada de un material plástico transparente.

Al proporcionar la lente convexa 123, un paciente puede observar más fácilmente las marcas de recuento de dosis del contador de dosis y/o puede evitarse la necesidad de múltiples anillos de visualización (puesto que puede proporcionarse una pequeña marca en un solo anillo).

Con referencia específica a las Figuras 6 a 10, el colector del inhalador 101 incluye una entrada de aire 125 para recibir el aire externo, un par de aberturas para medicamento 127a, 127b para comunicación con una cavidad abierta 3 del envase tipo blíster para posibilitar el arrastre de medicamento mediante el aire dirigido a través del colector y una salida de aire 129 para suministrar el medicamento al paciente. La entrada de aire 125 define el único punto de entrada para aire externo al inhalador 101.

De acuerdo con la invención, el colector está formado como parte del miembro de carcasa externo superior 103. En otras palabras, el colector y el miembro de carcasa externo superior 103 están formados como un componente unitario, específicamente un componente de plástico moldeado unitario formado de polietileno de alta densidad (HDPE).

Durante el uso del inhalador 101 (es decir, con la cubierta 107 en la posición abierta), el componente unitario define la parte de la superficie externa del inhalador 101 que rodea la entrada de aire 125. En otras palabras, el componente unitario define no solo el colector, sino también una superficie externa del inhalador en la que se forma la entrada de aire 125 del colector. Adicionalmente, el aire se dirige hacia el colector únicamente a través de la entrada de aire (aparte del aire que circula a través de las aberturas para medicamento 127a, 127b).

Mediante tal disposición, puede reducirse el riesgo de dirigir aire hacia el colector desde el interior de la carcasa del inhalador. Tal aire puede estar contaminado con medicamento que queda de los accionamientos previos del mecanismo de dispensación de medicamento.

- 5 La entrada de aire 125 del colector tiene una sección transversal alargada y arqueada que se reduce de longitud en la dirección del flujo de aire inhalado. Las aberturas para medicamento 127a, 127b se proporcionan secuencialmente en la dirección del flujo de aire, dirección que es paralela al eje de la forma externa del inhalador 101 y la dirección de la anchura del envase tipo blíster 1. Se proporciona una protuberancia 131 en la pared del colector orientada hacia las aberturas para medicamento 127a, 127b para restringir el flujo de aire en el colector entre las aberturas para medicamento 127a, 127b. De esta manera, el aire dirigido a través del colector se dirige desde la entrada de aire 125 hasta una cavidad abierta del blíster 3 a través de la primera abertura para medicamento 127a, y el medicamento arrastrado se dirige desde la cavidad abierta del blíster 3 hacia el colector a través de la segunda abertura para medicamento 127b.
- 10 El componente unitario que define el colector y el miembro de carcasa externo superior 103 define también una boquilla 103 dispuesta para recibir el medicamento arrastrado desde la salida de aire 129 del colector. La boquilla 133 está dispuesta sustancialmente perpendicular al colector, de manera que un eje de la boquilla 133 está alineado con la segunda abertura para medicamento 127b. Las paredes ahusadas de la boquilla 133 están provistas de orificios de desviación del flujo de aire 135a, 135b que se comunican con el colector y proporcionan una ruta alternativa para el aire dirigido a través del colector, como se ilustra mediante las flechas en la Figura 10. Los orificios de desviación del flujo de aire 135a, 135b están dispuestos de manera que el aire desde los mismos se dirige hacia la boquilla en una dirección sustancialmente paralela al eje de la boquilla 133 para evitar la dispersión excesiva del medicamento arrastrado.
- 15 Cada una de las aberturas para medicamento 127a, 127b está provista de un divisor. Los divisores sirven para desaglomerar el medicamento degradando las partículas de medicamento.
- 20 La boquilla 133 está provista de una pieza de inserción de boquilla 145 formada de un material plástico blando que proporciona una superficie cómoda contra la cual el paciente puede sellar sus labios durante el uso del inhalador 101.
- 25 Con referencia de nuevo a las Figuras 4, 5 y 11, se verá que el inhalador 101 también comprende un miembro de carcasa interno del inhalador 137. El miembro de carcasa interno del inhalador 137 está dispuesto dentro de los miembros de carcasa externos 103, 105 y toma la forma de un componente plástico moldeado de tipo bandeja que tiene una superficie base plana desde la cual las paredes transversales se extienden en una dirección perpendicular a la superficie base (correspondiente a la dirección de la anchura del envase tipo blíster 1). Se proporcionan aberturas en la superficie base del miembro de carcasa interno 137 para posibilitar el funcionamiento apropiado de los elementos del mecanismo de dispensación de medicamentos. Las paredes transversales sirven para aislar las porciones usadas de la porción no usada del envase tipo blíster 1. De esta manera, una primera pared transversal 139 separa la porción usada de la lámina de cubierta 7 de la porción no usada del envase tipo blíster 1 y una segunda pared transversal 141 separa la porción usada de la lámina base 5 de la porción no usada del envase tipo blíster 1.
- 30 Las paredes transversales del miembro de carcasa interno 137 definen, en efecto, compartimentos diferentes para acomodar las diferentes porciones del envase tipo blíster 1, minimizando de esta manera el riesgo de que el medicamento residual en las porciones usadas de la lámina base 5 y la lámina de cubierta 7 contaminen la porción no usada del envase tipo blíster 1, lo que podría conducir a sobredosificación.
- 35 El miembro de carcasa interno 137 y el miembro de carcasa externo superior 103 definen juntos un recinto 143 que encierra sustancialmente la porción no usada del envase tipo blíster 1 para protegerlo de la contaminación por el medicamento residual contenido en la carcasa del inhalador.
- 40 El miembro de carcasa interno 137 descrito anteriormente define también la superficie de guía 117 del mecanismo de dispensación de medicamento, es decir, el miembro de carcasa interno 137 y la superficie de guía 117 se proporcionan como un componente unitario.
- 45 El envase tipo blíster 1 está dispuesto dentro del inhalador 101 de manera que una porción no usada se enrolla holgadamente dentro del recinto 143 definido por los miembros de carcasa. La porción usada de la lámina de cubierta 7 se enrolla alrededor de la rueda bobinadora 115 de la lámina de cubierta. La porción usada de la lámina base 5 se enrolla holgadamente alrededor de la rueda bobinadora 113 de la lámina base.
- 50 La porción del envase tipo blíster 1 en el que la lámina de cubierta 7 se separa de la lámina base 5 está dispuesta de manera que los rebajes de la lámina base 5, que se leen a través del otro lado de la lámina base como protuberancias, son recibidos en rebajes separados circunferencialmente en la superficie de la rueda indexadora 111. Los rebajes de la lámina base 5 se mantienen dentro de los rebajes de la rueda indexadora 111 mediante la superficie de guía 117 que actúa en el lado de la lámina de cubierta del envase tipo blíster 1. La porción usada de la lámina base 5 se extiende delante de las aberturas para medicamento 127a, 127b del colector en una dirección hacia la rueda bobinadora 113 de la lámina base. La porción usada de la lámina de cubierta 7 pasa entre el borde de desgarrador 119 a la superficie de guía 117 y la superficie lateral externa del colector en una dirección hacia la rueda bobinadora 115 de la lámina de cubierta.
- 55 Durante el montaje del inhalador 101, la porción usada de la lámina de cubierta 7 se rosca a través de un hueco

entre el borde de desgarrador 119 y la superficie lateral del colector y después se engrana con la rueda bobinadora 115 de la lámina de cubierta. Proporcionando un inhalador 101 en el cual la superficie de guía 117 y el colector están definidos por diferentes componentes (en concreto el miembro de carcasa interno 137 y el miembro de carcasa externo 103, respectivamente), puede minimizarse la anchura del hueco entre el borde de desgarrador 119 y el colector en el inhalador montado. En particular, la porción usada de la lámina de cubierta 7 puede roscarse a través del hueco antes del montaje de los componentes 137, 103 y mientras el hueco es relativamente ancho, y después los componentes 137, 103 pueden montarse con el envase tipo blíster 1 en el inhalador 101, teniendo el hueco una anchura reducida, por ejemplo solo marginalmente más ancho que el espesor de la lámina de cubierta 7. Minimizando la anchura del hueco, se minimiza el riesgo de que el medicamento se pierda de una cavidad abierta del blíster 3 durante el uso del inhalador 101, a medida que la cavidad del blíster 3 se mueve desde el borde de desgarrador 119 hasta alinearse con los orificios para medicamento 127a, 127b del colector. De esta manera, puede evitarse una sub-dosificación (y una posible sobredosificación posterior).

El miembro de carcasa interno 137 y el par de miembros de carcasa externos 103, 105 comprenden un medio para localizar con precisión el miembro de carcasa interno 137 respecto al par de miembros de carcasa externos 103, 105. El medio de localización comprende lengüetas y rebajes de engranaje (no mostrados) formados en el miembro de carcasa interno 137 y el par de miembros de carcasa externos 103, 105, estando dispuestos las lengüetas y rebajes de engranaje para engranarse entre sí para fijar las localizaciones relativas de los componentes.

Durante el uso del inhalador 101 de acuerdo con la invención, el paciente mueve la cubierta 107 a la posición abierta, posición en la que la pieza de inserción de la boquilla 145 está expuesta. El paciente presiona entonces la lengüeta para dedo del percutor 109 para girar un conjunto de dientes formado sobre una superficie arqueada del mismo. Los dientes del percutor 109 se engranan con los dientes circunferenciales formados en la rueda de trinquete de indexación (no mostrada), cuya rotación provoca la rotación de la rueda indexadora 111. La rotación de la rueda indexadora 111 provoca también la rotación de la rueda bobinadora 113 de la lámina base, la rueda bobinadora 115 de la lámina de tapa y el anillo de visualización del contador de dosis (no mostrado).

La rotación de la rueda bobinadora 115 de la lámina de cubierta aplica una tensión a la porción usada de la lámina de cubierta 7 que es suficiente para desgarrar una porción de la lámina de cubierta 7 de la lámina base 5 del envase tipo blíster para, de esta manera, abrir una cavidad del blíster 3 que contiene una dosis del medicamento en polvo seco. Al mismo tiempo, la rueda indexadora 111 se hace girar en un ángulo suficiente para indexar longitudinalmente el envase tipo blíster 1 en una distancia igual a la separación entre las cavidades del blíster 3 para, de esta manera, mover una cavidad abierta del blíster 3 hasta alinearla con las aberturas para medicamento 127a, 127b del colector.

La rotación del anillo de visualización del contador de dosis provoca el aumento de una marca de recuento de dosis, para informar de esta manera al paciente de que se ha dispensado una dosis.

El paciente puede inhalar entonces la dosis de medicamento en polvo seco inhalando a través de la boquilla 113 para dirigir el aire a través de la entrada de aire 125 del colector, aire que pasa a través de las aberturas para medicamento 127a, 127b para arrastrar el medicamento, y se suministra a través de la salida de aire 129 y la boquilla 133.

Después del uso del inhalador 101, la cubierta 107 se hace girar de vuelta a la posición cerrada para reinicializar el mecanismo de dispensación de medicamento en la preparación para un uso posterior.

Se ha descrito en detalle anteriormente una realización específica de la invención. Pueden hacerse diversos cambios a la realización sin alejarse del alcance de la invención, como se define en las reivindicaciones.

**REIVINDICACIONES**

- 5 1. Un inhalador para suministrar medicamento en polvo seco a un paciente desde una cavidad abierta del blíster de un envase tipo blíster (1), teniendo el envase tipo blíster (1) una pluralidad de cavidades de blíster (3) separadas en una dirección longitudinal del envase (1) y conteniendo cada una una dosis medida del medicamento, comprendiendo el inhalador:
- una carcasa (103, 105) para encerrar las porciones usada y no usada del envase tipo blíster (1) junto con un mecanismo de dispensación de medicamento para abrir las cavidades del blíster (3) del envase tipo blíster (1); y
- 10 un colector a través del cual puede dirigirse el aire durante el uso del inhalador, comprendiendo el colector una entrada de aire (125) para recibir aire externo, al menos una abertura para medicamento (127a, 127b) para comunicarse con una cavidad abierta del envase tipo blíster (1) para posibilitar el arrastre del medicamento por el aire dirigido a través del colector, y una salida de aire (129) para suministrar el medicamento arrastrado al paciente,
- 15 en el que el inhalador se caracteriza por que el colector y una parte de la carcasa (103, 105) se proporcionan como un componente de plástico moldeado unitario, y en el que el componente unitario define, durante el uso, al menos una porción de una superficie externa del inhalador, en la que está dispuesta la superficie externa de la entrada de aire (125).
- 20 2. Un inhalador según la reivindicación 1, en el que el colector está dispuesto de manera que, durante el uso, el aire se dirige dentro del colector únicamente a través de la entrada de aire (125).
3. Un inhalador según la reivindicación 1 o 2, en el que la entrada de aire (125) del colector define el único punto para la entrada de aire externo al inhalador.
4. Un inhalador según cualquiera de las reivindicaciones anteriores, en el que la entrada de aire (125) del colector tiene una forma de sección transversal alargada y en el que el área de la sección transversal del colector se reduce en la dirección del flujo de aire.
- 25 5. Un inhalador según cualquiera de las reivindicaciones anteriores, en el que el colector comprende al menos dos aberturas para medicamento (127a, 127b) dispuestas secuencialmente en la dirección del flujo de aire del colector, una primera abertura para medicamento (127a) para el flujo de aire desde el colector hacia la cavidad abierta del blíster (3) y una segunda abertura para medicamento (127b) para el flujo del medicamento arrastrado desde la cavidad abierta del blíster (3) hacia el colector.
- 30 6. Un inhalador según la reivindicación 5, en el que la geometría del colector está adaptada para dirigir el aire desde la entrada de aire (125) hacia la cavidad abierta del blíster (3) a través de la primera abertura para medicamento (127a) y para dirigir el medicamento arrastrado desde la cavidad abierta del blíster (3) hacia el colector a través de la segunda abertura para medicamento (127b).
- 35 7. Un inhalador según la reivindicación 6, en el que la geometría del colector está adaptada para proporcionar un medio para restringir el flujo de aire en el colector entre la primera y segunda aberturas para medicamento (127a, 127b), opcionalmente en el que el medio para restringir el flujo de aire comprende una reducción localizada en el área de la sección transversal del colector.
- 40 8. Un inhalador según cualquiera de las reivindicaciones anteriores, en el que el componente unitario define además una boquilla (133) dispuesta para recibir, durante el uso, el medicamento arrastrado desde la salida de aire (129) del colector.
- 45 9. Un inhalador según la reivindicación 8, donde el colector y la boquilla (133) están dispuestos de manera que la dirección del flujo de aire en la boquilla (133) es sustancialmente perpendicular a la dirección de flujo de aire en el colector y un codo en el flujo de aire está localizado adyacente a la al menos una abertura para medicamento (127a, 127b), de manera que el medicamento arrastrado pueda suministrarse al paciente desde la cavidad abierta del blíster (3) a lo largo de una trayectoria sustancialmente recta.
10. Un inhalador según la reivindicación 8 o 9, en el que el área de la sección transversal de la boquilla (133) aumenta en la dirección del flujo de aire.
- 50 11. Un inhalador según la reivindicación 10, en el que las paredes ahusadas de la boquilla (133) están provistas de una pluralidad de orificios de desviación de flujo de aire (135a, 135b), y en el que los orificios de desviación de flujo de aire (135a, 135b) están en comunicación fluida con el colector y dispuestos de manera que, durante el uso, el aire del colector se dirige a través de los orificios de desviación del flujo de aire (135a, 135b) en una dirección sustancialmente paralela a un eje central de la boquilla (133) para evitar la dispersión transversal excesiva del medicamento arrastrado en la boquilla (133).
- 55 12. Un inhalador según cualquiera de las reivindicaciones anteriores, en el que la al menos una abertura para

medicamento (127a, 127b) está provista de al menos un obstáculo para desaglomerar el medicamento arrastrado.

5 13. Un inhalador según cualquiera de las reivindicaciones anteriores, en el que el componente unitario está formado de un material de plástico moldeado, y preferiblemente está formado de un material seleccionado del grupo que consiste en poliolefinas, incluyendo polietileno, en particular polietileno de alta densidad (HDPE) y polipropileno; poliésteres, incluyendo polietilentereftalato; poliamidas, incluyendo nylons; polímeros termoestables, incluyendo urea-formaldehído, melamina, resinas epoxi y poliimidas; y mezclas o copolímeros de los mismos.

10 14. Un inhalador según cualquiera de las reivindicaciones anteriores, en el que la carcasa (103, 105) comprende un par de miembros de carcasa externos que definen una forma externa del inhalador, y en el que uno del par de miembros de carcasa externos es un componente unitario, en el que la carcasa opcionalmente comprende además un miembro de carcasa interno (137) dispuesto dentro del par de miembros de carcasa externos.

15 15. Un inhalador según la reivindicación 14, para suministrar medicamento desde un envase tipo blíster (3) en forma de una tira alargada flexible que comprende una lámina base (5) que tiene una pluralidad de rebajes separados a lo largo de su longitud y una lámina de cubierta (7) sellada de forma desgarrable a la lámina base (5) para definir la pluralidad de cavidades del blíster (3), en el que el inhalador comprende además el envase tipo blíster (1), en el que cada cavidad del blíster (3) contiene una dosis medida de un medicamento en polvo seco, y en el que el inhalador comprende además un mecanismo de dispensación de medicamento para abrir las cavidades del blíster (3) del envase tipo blíster (1), en el que el mecanismo de dispensación de medicamento comprende un medio para desgarrar la lámina de cubierta (7) de la lámina base (5) del envase tipo blíster (1).

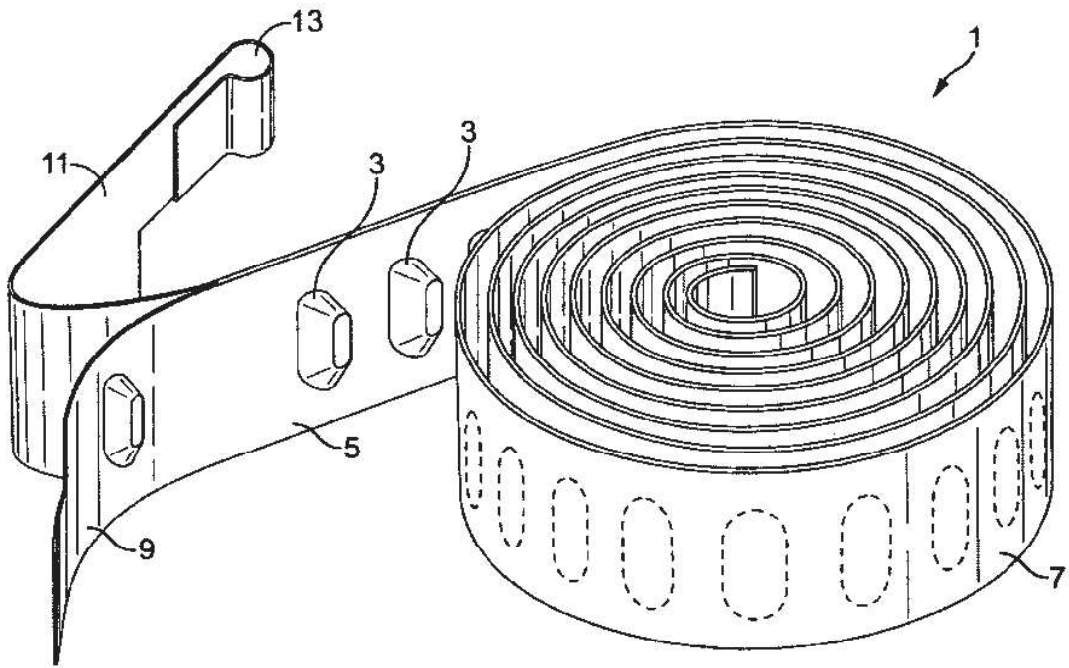


FIG. 1

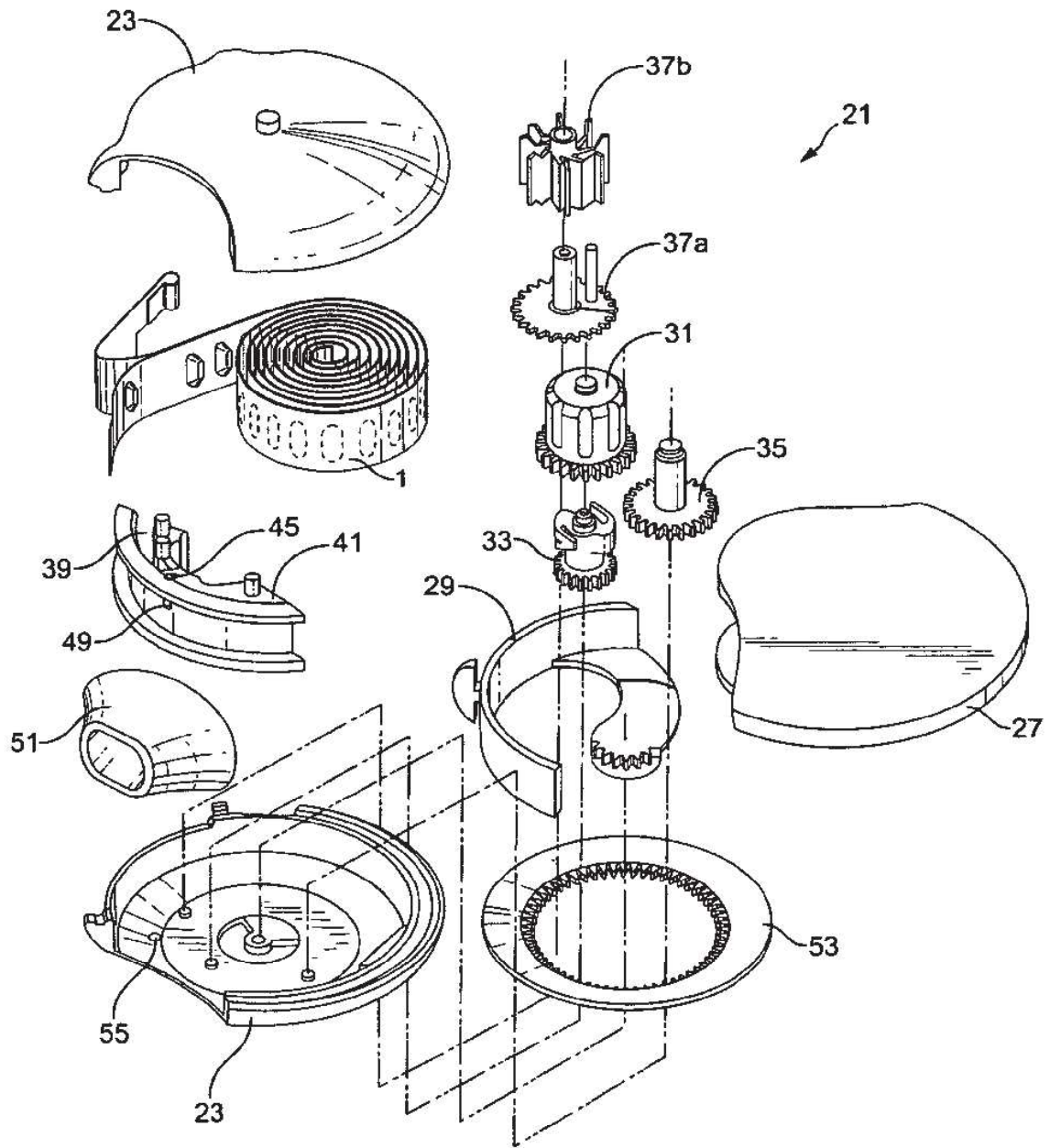


FIG. 2

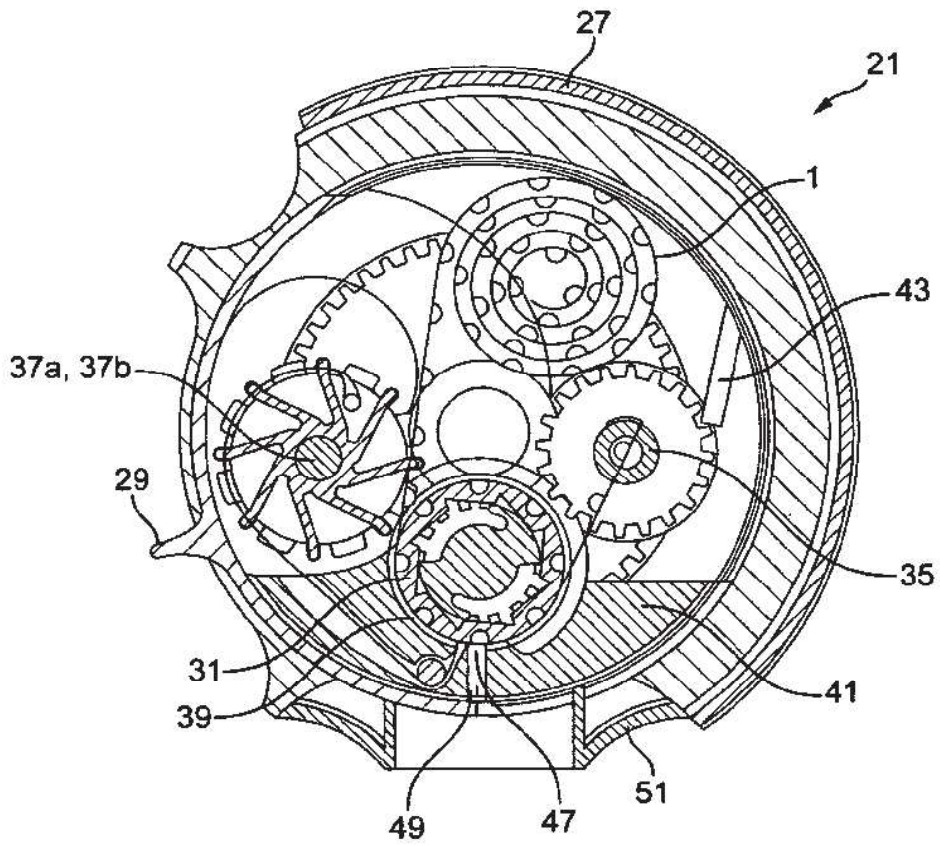


FIG. 3



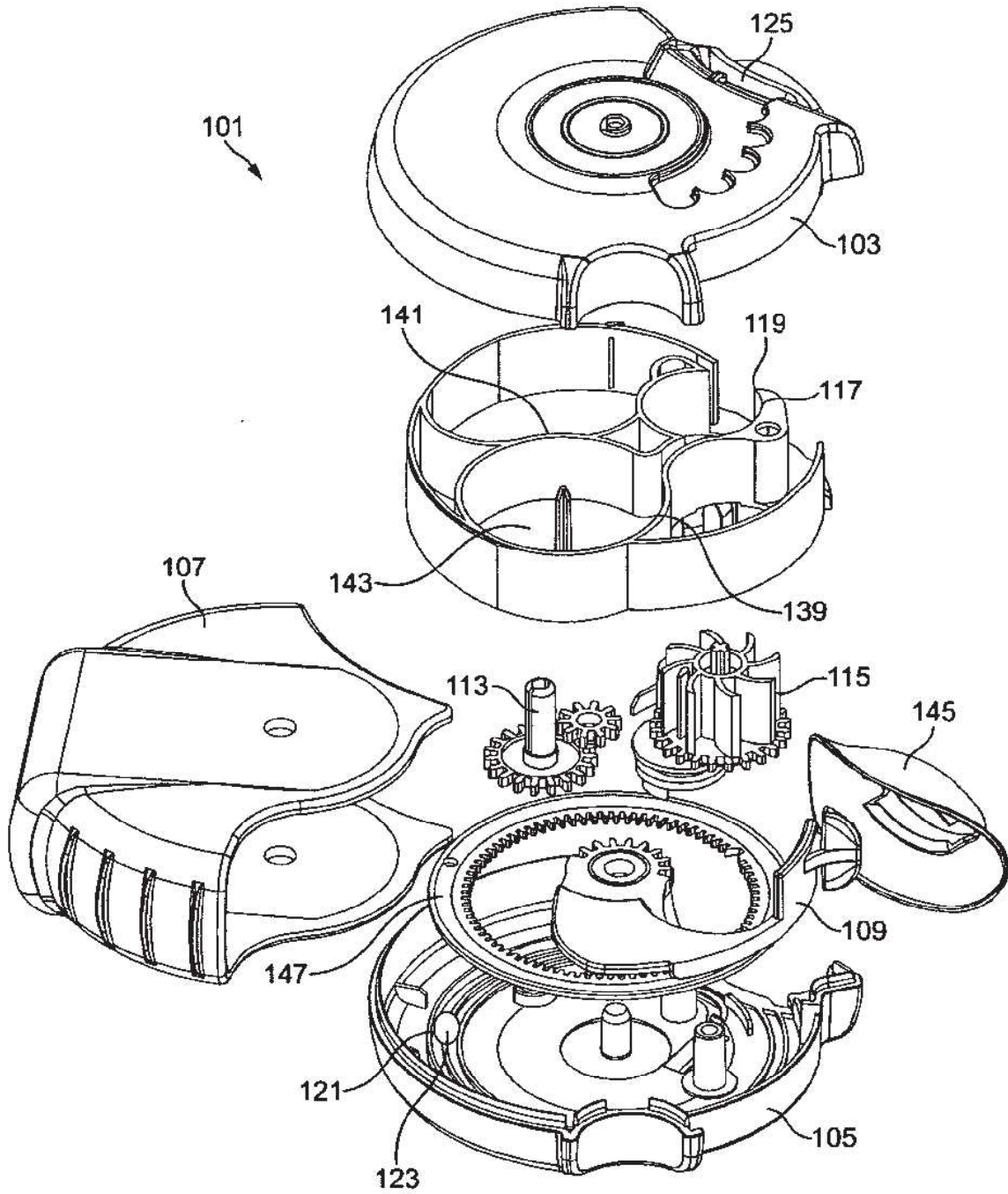


FIG. 4

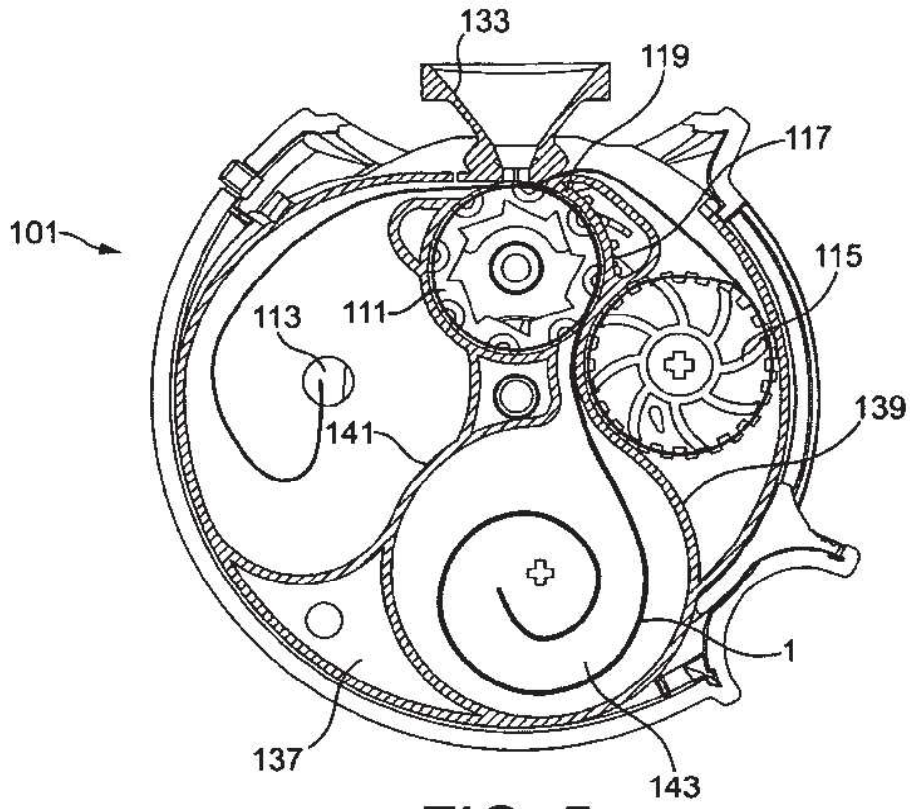


FIG. 5

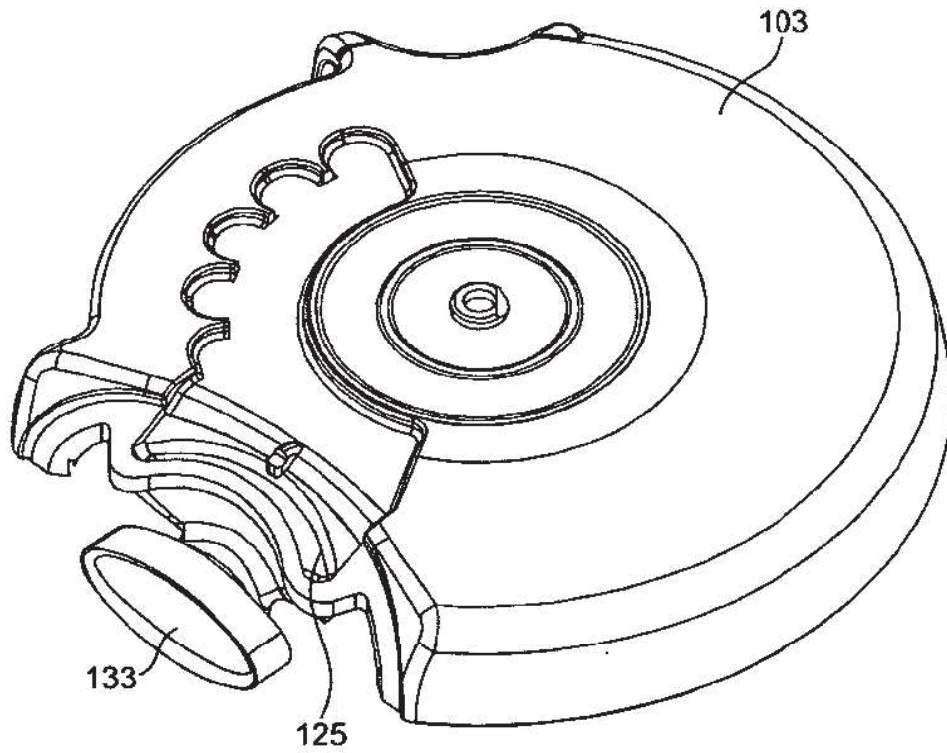


FIG. 6

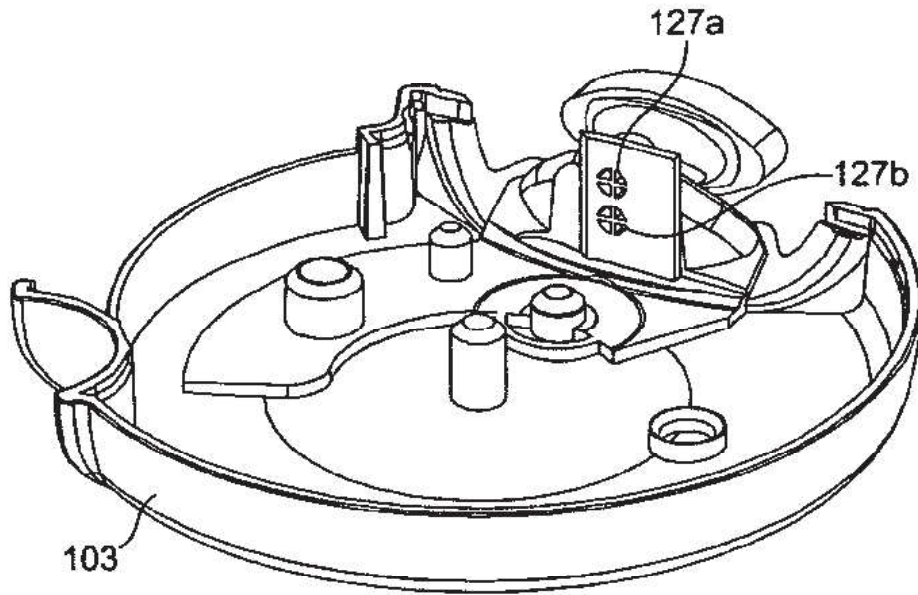


FIG. 7

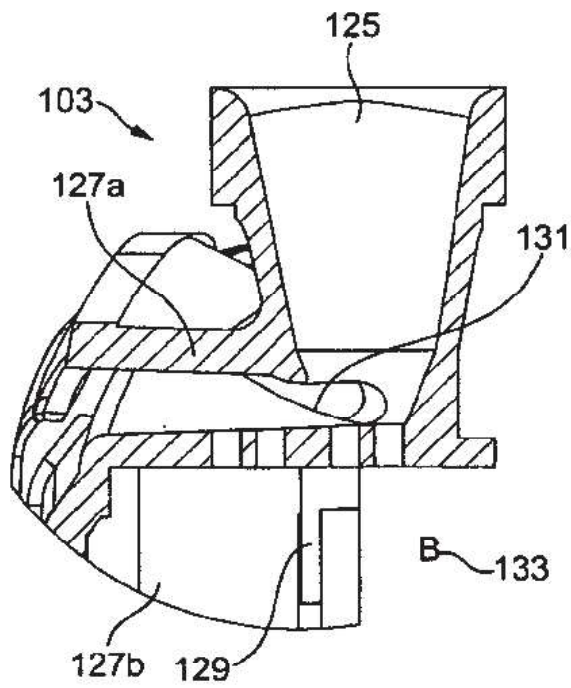


FIG. 8

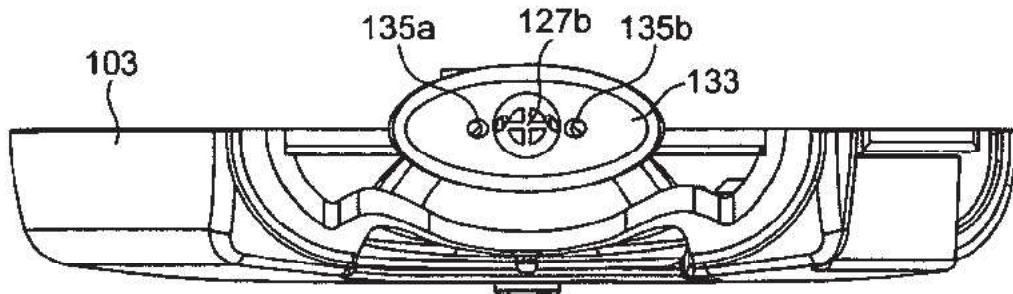


FIG. 9

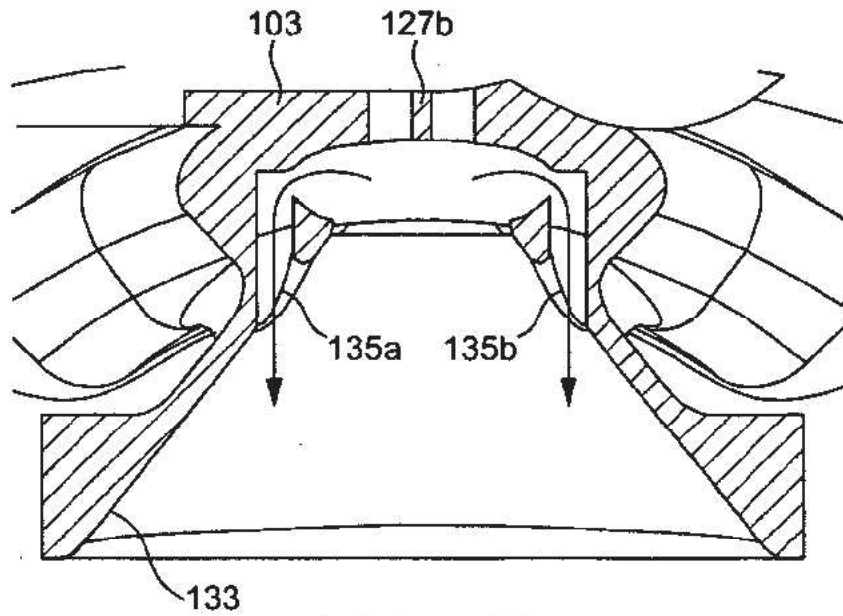


FIG. 10

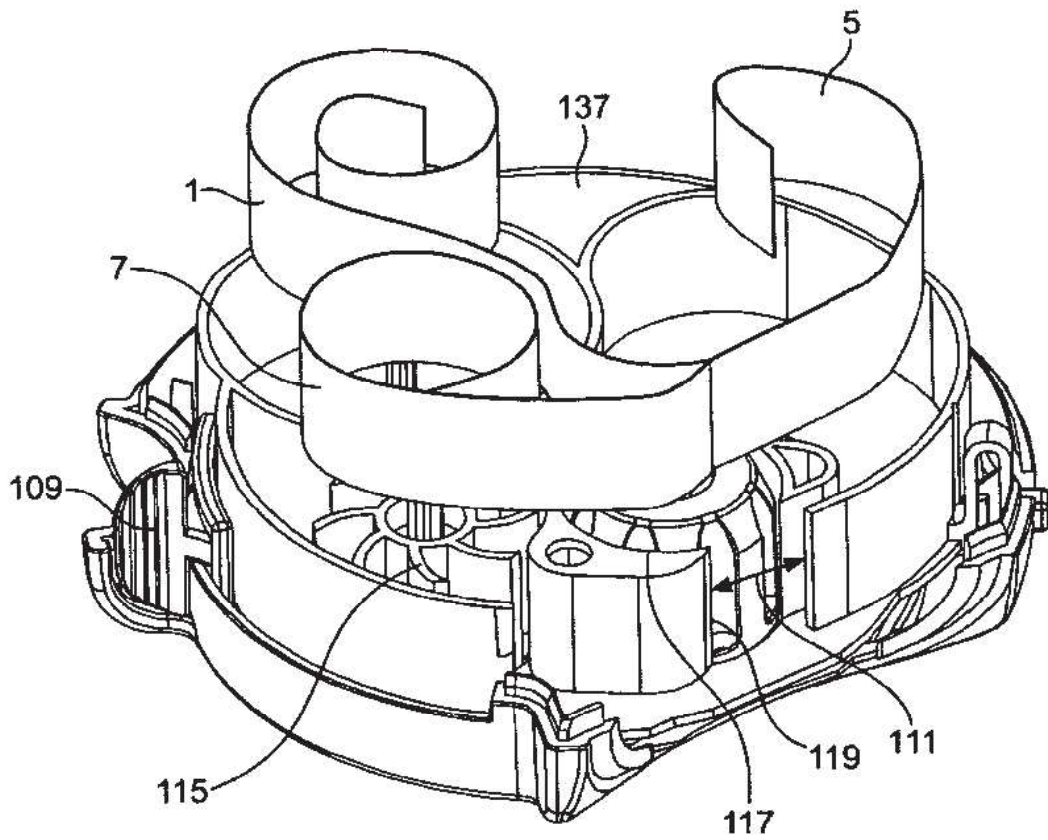


FIG. 11