

19



OFICINA ESPAÑOLA DE
PATENTES Y MARCAS

ESPAÑA



11 Número de publicación: **2 498 826**

51 Int. Cl.:

B43K 23/008 (2006.01)

12

TRADUCCIÓN DE PATENTE EUROPEA

T3

96 Fecha de presentación y número de la solicitud europea: **21.04.2010 E 10716485 (7)**

97 Fecha y número de publicación de la concesión europea: **04.06.2014 EP 2427337**

54 Título: **Instrumento de escritura**

30 Prioridad:

04.05.2009 DE 202009006484 U

45 Fecha de publicación y mención en BOPI de la traducción de la patente:

25.09.2014

73 Titular/es:

**STABILO INTERNATIONAL GMBH (100.0%)
Schwanweg 1
90562 Heroldsberg, DE**

72 Inventor/es:

HECKER, DIETER

74 Agente/Representante:

GARCÍA-CABRERIZO Y DEL SANTO, Pedro

ES 2 498 826 T3

Aviso: En el plazo de nueve meses a contar desde la fecha de publicación en el Boletín europeo de patentes, de la mención de concesión de la patente europea, cualquier persona podrá oponerse ante la Oficina Europea de Patentes a la patente concedida. La oposición deberá formularse por escrito y estar motivada; sólo se considerará como formulada una vez que se haya realizado el pago de la tasa de oposición (art. 99.1 del Convenio sobre concesión de Patentes Europeas).

DESCRIPCIÓN

Instrumento de escritura

5 La presente invención se refiere a un instrumento de escritura con un eje longitudinal y con una concavidad de agarre, en el que el contorno interior de la cavidad de agarre presenta en un primer plano de sección, transversal con respecto al eje longitudinal, al menos una sección cóncava.

10 Los instrumentos de escritura del tipo mencionado anteriormente son conocidos, por ejemplo por el modelo de utilidad alemán 202008002102. En los instrumentos de escritura conocidos, las concavidades de agarre se realizan por ejemplo con una cabeza de fresado esférica, de modo que tienen forma de calota. Dicho de otra manera, en los instrumentos de escritura conocidos, el contorno interior las concavidades de agarre es cóncavo no sólo en el primer plano de sección antes mencionado que es transversal con respecto al eje longitudinal, sino también en un segundo plano de sección que cruza el primer plano de sección en el eje longitudinal. Al usar fresas cilíndricas, en los instrumentos de escritura conocidos se origina respectivamente una cavidad de agarre con un contorno interior que en un primer plano de sección, transversal con respecto al eje longitudinal, presenta una sección cóncava, mientras que en un segundo plano de sección que cruza el primer plano de sección en el eje longitudinal presenta una sección plana.

20 La realización de una cavidad de agarre en un instrumento de escritura resulta en un debilitamiento del instrumento de escritura, porque en la zona de la cavidad de agarre se reduce el diámetro del instrumento de escritura. Este debilitamiento, merma por una parte la estabilidad del instrumento de escritura y, por otra parte la sujeción/el tacto del instrumento de escritura.

25 La invención tiene el objetivo de perfeccionar el instrumento de escritura del tipo mencionado al principio, de tal forma que mejoren la estabilidad y/o la sujeción/ el tacto del instrumento de escritura.

30 Según la invención, el objetivo propuesto se consigue en el instrumento de escritura del tipo mencionado al principio, porque el contorno interior de la cavidad de agarre presenta en un segundo plano de sección que cruza el primer plano de sección en el eje longitudinal al menos una sección convexa.

35 Dicho de otra manera, según la invención, la cavidad de agarre está realizada a modo de un sillín, por lo que se compensa al menos en parte el debilitamiento del instrumento de escritura como consecuencia de la realización de la cavidad de agarre. De esta manera, mejoran la estabilidad y/o la sujeción/el tacto del instrumento de escritura. La sección convexa puede extenderse por todo el contorno interior de la cavidad de agarre en el plano de sección correspondiente.

40 Según la invención, el segundo plano de sección preferentemente es perpendicular al primer plano de sección. Esto ofrece ventajas para la realización de la cavidad de agarre con herramientas con arranque de virutas.

45 Cuando anteriormente se ha hablado de que el primer plano de sección en el que el contorno interior de la cavidad de agarre presenta al menos una sección cóncava está situada transversalmente con respecto al eje longitudinal, esto se refiere no sólo a un plano de sección perpendicular con respecto al eje longitudinal. Más bien, el término "transversal" se refiere a cualquier orientación conveniente bajo el aspecto ergonómico.

50 Sin embargo, para la optimización ergonómica, según la invención, el primer plano de sección encierra con el eje longitudinal un ángulo de $25^\circ \leq \alpha \leq 35^\circ$, preferentemente de $27^\circ \leq \alpha \leq 33^\circ$, de forma especialmente preferible de $29^\circ \leq \alpha \leq 31^\circ$. La orientación del ángulo α depende de si se trata de un instrumento de escritura para diestros o para zurdos.

55 Para seguir mejorando la ergonomía, la sección convexa puede estar arqueada al menos por secciones, preferentemente en forma de arco circular.

60 Finalmente, según la invención resulta preferible además que el contorno interior de la cavidad de agarre presente en un plano de sección perpendicular con respecto al eje longitudinal una sección convexa. Esta sección también puede extenderse por todo el contorno interior de la cavidad de agarre.

65 En lo sucesivo, la invención se describe detalladamente con más detalles con la ayuda de ejemplos de realización preferibles haciendo referencia al dibujo adjunto. Muestran las figuras 1(a) a (c) vistas giradas respectivamente 60° unas respecto a otras de un instrumento de escritura para diestros según un ejemplo de realización de la invención,

la figura 1(d) una vista en sección a lo largo de la línea G-H en la figura 1 (c),

la figura 2 una vista en sección aumentada a lo largo de la línea A-B en la figura 1(c),

la figura 3 una vista en sección aumentada a lo largo de la línea C-D en la figura 1(c),

las figuras 4(a) a (c) las mismas vistas que las figuras 1(a) a (c), pero de un ejemplo de realización para zurdos,

5

la figura 5(a) una vista en perspectiva del instrumento de escritura según las figuras 1 a 3 (diestros) y

la figura 5(b) una vista en perspectiva del instrumento de escritura según la figura 4 (zurdos).

10 El instrumento de escritura según las figura 1 a 3 presenta una mina 10 y una envoltura de mina 12. En la envoltura de mina 12 están realizadas numerosas cavidades de agarra, una de las cuales está provista del signo de referencia 14 a título de ejemplo.

15 En la representación según la figura 2 se trata de una vista en sección, encerrando el plano de sección con un eje longitudinal 16 del instrumento de escritura un ángulo α de 30°. El plano de sección de la vista según la figura 3 es perpendicular con respecto al de la figura 2.

20 Según la figura 2, en la vista desde arriba del primer plano de sección representada en la figura 2, la cavidad de agarre 14 tiene un contorno interior cóncavo. Especialmente, tiene forma de arco circular. Según la figura 3, el contorno interior de la cavidad de agarre 14 en cambio es convexo en la vista desde arriba del segundo plano de sección perpendicular con respecto al primer plano de sección. Pero en este ejemplo de realización igualmente tiene forma de arco circular.

25 Aunque no esté representado en el dibujo, el contorno interior de la cavidad de agarre 14 presenta en un plano de sección perpendicular con respecto al eje longitudinal 16 una sección convexa.

30 Por la realización de la cavidad de agarre 14 y, dado el caso, de las demás cavidades de agarre, representada en detalle anteriormente, se minimiza el debilitamiento del instrumento de escritura causado por la realización de las cavidades de agarre. Además, mejora la sujeción/el tacto del instrumento de escritura en comparación con un instrumento de escritura convencional con cavidad de agarre.

Las características de la invención indicadas en la descripción anterior, las reivindicaciones y el dibujo pueden ser esenciales, tanto individualmente como en cualquier combinación, para la realización de la invención en sus diferentes formas de realización.

REIVINDICACIONES

- 5 1. Instrumento de escritura con un eje longitudinal (16) y con una concavidad de agarre (14), en el que el contorno interior de la cavidad de agarre presenta en un primer plano de sección, transversal con respecto al eje longitudinal, al menos una sección cóncava, **caracterizado por que** el contorno interior de la cavidad de agarre presenta en un segundo plano de sección que cruza el primer plano de sección en el eje longitudinal al menos una sección convexa.
- 10 2. Instrumento de escritura según la reivindicación 1, **caracterizado por que** el segundo plano de sección es perpendicular con respecto al primer plano de sección.
- 10 3. Instrumento de escritura según la reivindicación 1 o 2, **caracterizado por que** el primer plano de sección encierra con el eje longitudinal un ángulo de $25^\circ \leq \alpha \leq 35^\circ$, preferentemente de $27^\circ \leq \alpha \leq 33^\circ$, de forma especialmente preferible de $29^\circ \leq \alpha \leq 31^\circ$.
- 15 4. Instrumento de escritura según una de las reivindicaciones anteriores, **caracterizado por que** la sección convexa está arqueada al menos por secciones, preferentemente en forma de arco circular.
- 20 5. Instrumento de escritura según una de las reivindicaciones anteriores, **caracterizado por que** el contorno interior de la cavidad de agarre (14) presenta en un plano de sección perpendicular con respecto al eje longitudinal (16) una sección convexa.

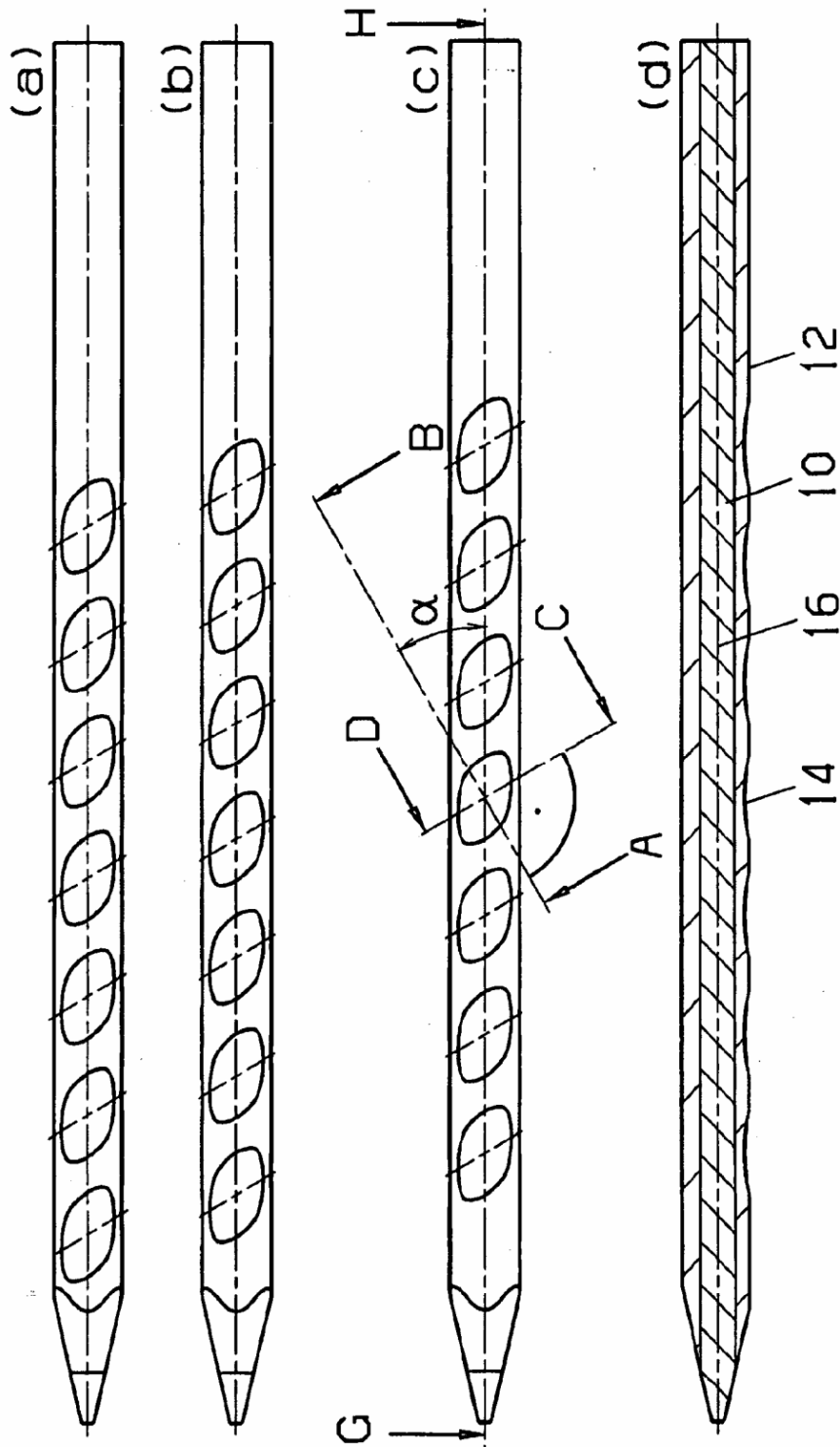


Fig. 1

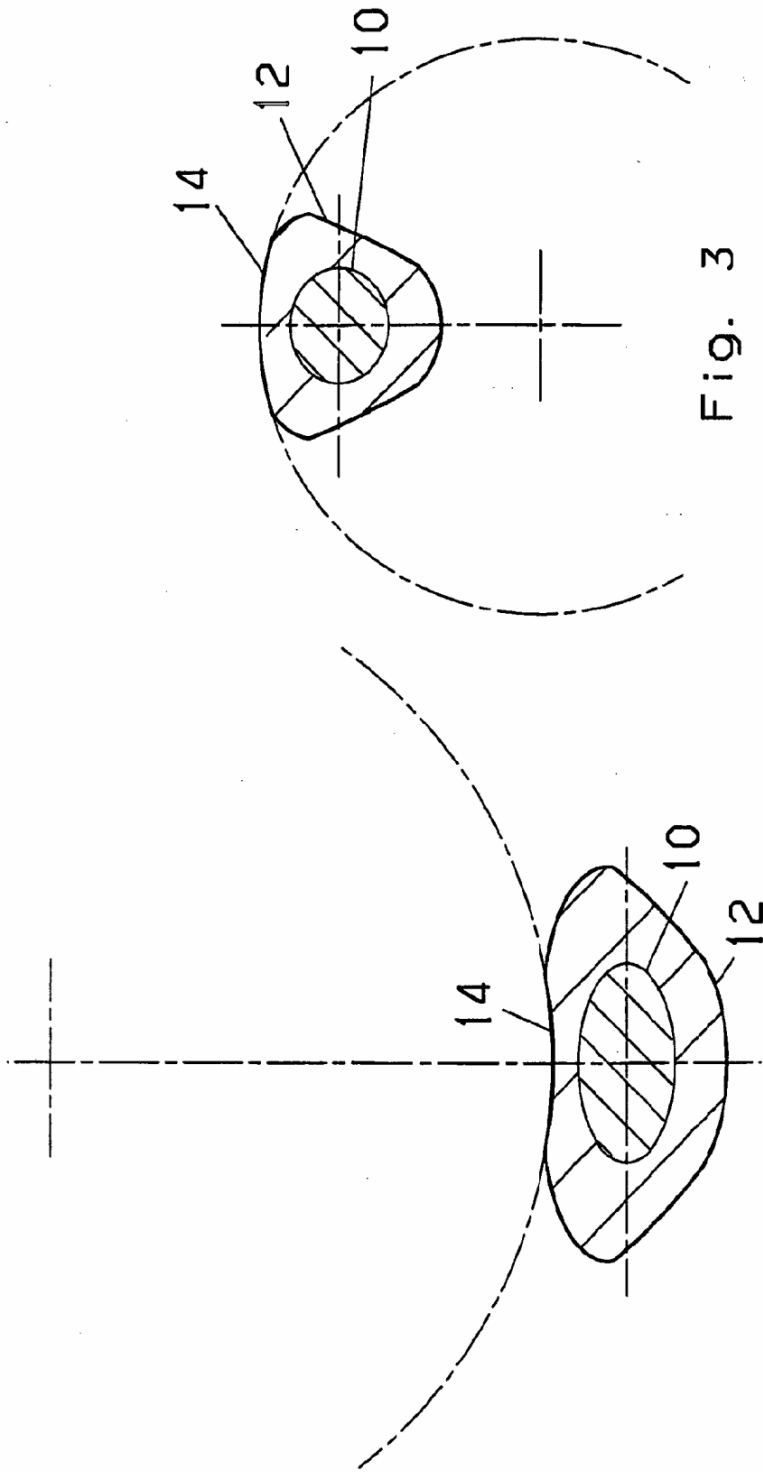


Fig. 3

Fig. 2

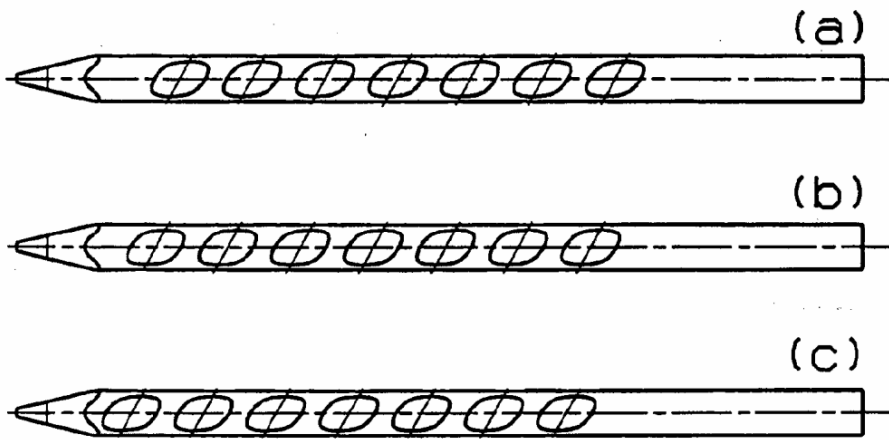


Fig. 4

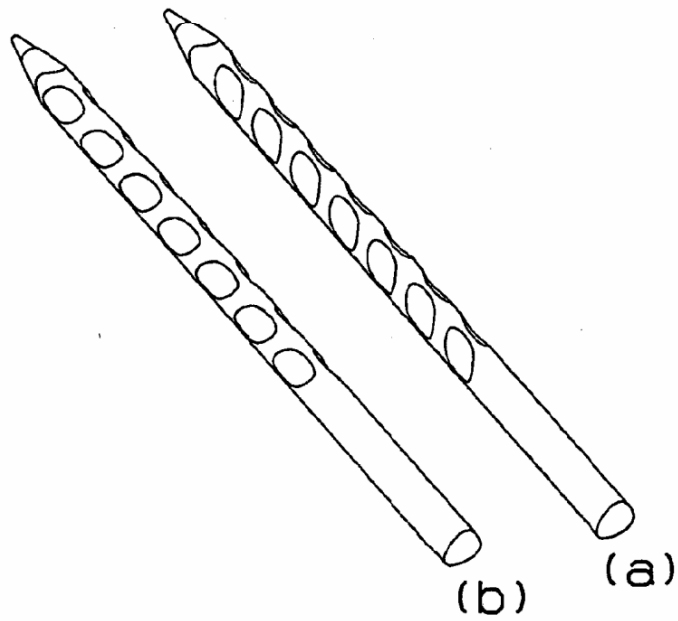


Fig. 5