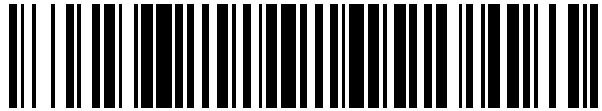


19



OFICINA ESPAÑOLA DE
PATENTES Y MARCAS

ESPAÑA



11 Número de publicación: **2 499 020**

51 Int. Cl.:

A46B 15/00 (2006.01)

A46B 5/00 (2006.01)

12

TRADUCCIÓN DE PATENTE EUROPEA

T3

96 Fecha de presentación y número de la solicitud europea: **11.12.2008 E 08858984 (1)**

97 Fecha y número de publicación de la concesión europea: **18.06.2014 EP 2229073**

54 Título: **Artículo combinado de higiene personal**

30 Prioridad:

13.12.2007 NO 20076434

45 Fecha de publicación y mención en BOPI de la traducción de la patente:

26.09.2014

73 Titular/es:

**HOFSTAD, STEIN (100.0%)
JONSVANNVEIEN 140
7048 TRONDHEIM, NO**

72 Inventor/es:

HOFSTAD, STEIN

74 Agente/Representante:

TRULLOLS DURÁN, María Del Carmen

ES 2 499 020 T3

Aviso: En el plazo de nueve meses a contar desde la fecha de publicación en el Boletín europeo de patentes, de la mención de concesión de la patente europea, cualquier persona podrá oponerse ante la Oficina Europea de Patentes a la patente concedida. La oposición deberá formularse por escrito y estar motivada; sólo se considerará como formulada una vez que se haya realizado el pago de la tasa de oposición (art. 99.1 del Convenio sobre concesión de Patentes Europeas).

DESCRIPCIÓN

Artículo combinado de higiene personal

5 La presente invención se refiere a un artículo combinado de higiene personal, de acuerdo con el preámbulo de la reivindicación 1 de la patente.

Antecedentes

10 Los artículos combinados de higiene personal que comprenden una parte de cepillo de dientes y una parte de maquinilla de afeitar se conocen previamente en una serie de variantes, entre otras, en las Solicitudes de Patente de Noruega N° 19991855 y 20044396 y en los documentos US 5 832 940 y US 6 206 600.

15 Generalmente, estos dispositivos conocidos tienen una construcción relativamente complicada y conllevan unos costes de fabricación correspondientes. Existe la necesidad de reducir sustancialmente estos costes de fabricación. Además, existe la necesidad de encontrar una solución que implique un número mínimo de partes sueltas, para evitar que algunos componentes se pierdan.

20 A partir del documento WO 2005/087047 se conoce un cepillo de dientes plegable, que en la posición plegada puede obtener pasta de dientes que se aplica desde un depósito. Este artículo conocido carece de posibilidades para la fijación de una maquinilla y no resulta evidente llevar a cabo dichas posibilidades de fijación.

25 El documento US 4 760 642 muestra un artículo de higiene que está equipado en un extremo con un cepillo de dientes y en el otro extremo está equipado con una maquinilla de afeitar. Los depósitos de pasta de dientes y espuma de afeitar están dispuestos para su aplicación al cepillo de dientes y a la maquinilla de afeitar, respectivamente. Este dispositivo conocido no es plegable y, considerando el diseño, no resulta evidente el hacerlo plegable.

30 Un problema especial de los artículos de higiene combinados (diversas funciones en el mismo producto), es separar los diferentes alcances de uso. En las combinaciones conocidas de cepillo de dientes y maquinilla de afeitar puede presentarse el problema de que el remanente de agua y del medio de afeitado entren en contacto con la parte del cepillo de dientes. Esto se evita con un dispositivo de acuerdo con la presente invención.

35 El documento US 2.247.003 (Smith) describe un elemento compacto de limpieza dental de viaje. A primera vista, el artículo parece similar a la presente invención, pero no se menciona ninguna maquinilla de afeitar de seguridad.

40 El documento 4.542.828 (Gotto), en el que se basa el preámbulo de la reivindicación 1, describe un instrumento de higiene que comprende una porción de cepillo de dientes y una porción de maquinilla de afeitar. En la realización de la Figura 1, aparentemente el cepillo de dientes forma parte íntegra con un mango (común para la maquinilla de afeitar de seguridad) y está cubierto con una tapa cuando no está en uso. El cepillo de dientes no está conectado de manera pivotante con el resto del dispositivo. Una maquinilla de afeitar de seguridad se ha conectado ciertamente de manera pivotante al dispositivo y al mango común, y está cubierta con una tapa independiente cuando no está en uso. No obstante, aunque esta realización efectivamente separa el cepillo de dientes y la maquinilla de afeitar de seguridad entre sí (desde una perspectiva higiénica), el resultado es un dispositivo que tiene una extensión más larga que el artículo de la presente invención. La realización de la Figura 11 no es aceptable desde una perspectiva higiénica y los fluidos y artículos pueden fluir desde la sección del cepillo de dientes a la sección de la maquinilla de afeitar de seguridad y viceversa. El artículo de la presente invención soluciona ambos inconvenientes y constituye una mejora del artículo de Gotto.

50 El documento US 2.702.041 describe un kit de aseo concebido para su uso en viajes. El artículo comprende una carcasa hueca 1 que aloja un cepillo de dientes 7 y una brocha de afeitar 14 separados mutuamente por una división transversal. En un extremo de la carcasa se dispone un receptáculo 3 para alojar un cabezal de maquinilla de afeitar de seguridad convencional.

El objeto de la invención

55 El objeto de la invención es proporcionar un artículo combinado de higiene personal que comprende un cepillo de dientes y una maquinilla de afeitar de seguridad que presenten dimensiones reducidas y satisfagan los requisitos de higiene deseados.

La invención

60 El objeto de la invención se logra con un dispositivo con unas características que se exponen en la parte caracterizate de la reivindicación 1 de la patente. Otras características se exponen en las reivindicaciones dependientes correspondientes.

65

Ejemplos de realización

- 5 La invención se describirá en detalle a continuación por medio de un ejemplo y en referencia a las figuras adjuntas, en las que:
- La Figura 1 muestra una vista en perspectiva de un dispositivo de acuerdo con la presente invención, en estado plegado,
- 10 La Figura 2 muestra la realización de la Figura 1, con la tapa de la parte de cepillo de dientes abierta,
- La Figura 3 muestra la realización de la Figura 1, con la parte de cepillo de dientes extendida,
- La Figura 4 muestra la realización de la Figura 1, con la parte de cepillo de dientes extendida y la tapa cerrada,
- 15 La Figura 5 muestra la realización de la Figura 1, con la tapa de la maquinilla de afeitar abierta,
- La Figura 6 muestra la realización de la Figura 1, con la tapa cerrada y la maquinilla de afeitar fijada,
- 20 La Figura 7 muestra la realización presentada en sección y con las tapas abiertas,
- La Figura 8 muestra la realización presentada en sección, con las tapas separadas de la parte de sujeción,
- La Figura 9 muestra una presentación en sección de la segunda tapa, con el cabezal de la maquinilla de afeitar, y
- 25 Las Figuras 10a y 10b muestran la realización del dispositivo de llenado en perspectiva.
- La Figura 1 muestra una realización de un artículo de higiene combinado de acuerdo con la presente invención, generalmente denominado 1. El artículo 1 comprende una parte de sujeción 2, una primera tapa 3 y una segunda tapa 4. En la segunda tapa 4 hay un medio de fijación 5 para el cabezal de una maquinilla de afeitar.
- 30 En la Figura 2 la primera tapa 3 está abierta. Esta tiene una forma alargada y una sección transversal preferentemente curva con una forma sustancialmente en U. En este extremo, la primera tapa 3 está montada de manera pivotante sobre la parte de sujeción 2 de una manera que se describirá más adelante.
- 35 Cuando la primera tapa 3 está cerrada, tiene una forma que encaja en la parte de sujeción 2, de manera que forman una superficie sustancialmente continua. La parte de sujeción 2 tiene un faldón interior que encaja en un faldón exterior de la tapa 3.
- 40 Una parte de cepillo de dientes 6 está oculta en la parte de sujeción 2, cuando la primera tapa 3 está cerrada (posición básica). La parte de cepillo de dientes 6 está fijada de manera pivotante en su primer extremo a la parte de sujeción 2, en un punto que está más cerca del extremo de la parte de sujeción 2 y que es opuesto al extremo en el que la primera tapa 3 se sujeta de manera pivotante. La parte de cepillo de dientes 6 puede rotar aproximadamente 145° en torno a su punto de pivote, desde la posición totalmente plegada a la posición totalmente extendida. En la Figura 3 se muestra la parte de cepillo de dientes 6 en la posición totalmente extendida.
- 45 Una vez que la parte de cepillo de dientes está totalmente extendida, se puede inclinar la primera tapa 3 para colocarla en su sitio, de manera que la parte de sujeción 2 y la primera tapa 3 forman un buen mango para el usuario del cepillo de dientes. Esto se muestra en la Figura 4.
- 50 La Figura 5 muestra la segunda tapa 4 en una posición abierta. Dentro de la cavidad que está en la segunda tapa 4, está colocado un cabezal de maquinilla de afeitar 7 de tipo regular. Se pueden utilizar cabezales de maquinilla de afeitar de diferentes fabricantes. El medio de fijación 5 está dispuesto para encajar con un cabezal de maquinilla de afeitar 7 de una fabricación dada, pero está dentro del alcance de la invención que este pueda ajustarse.
- 55 Cuando el cabezal de la maquinilla de afeitar 7 se saca de la segunda tapa 4, la segunda tapa 4 se cierra y el cabezal de la maquinilla de afeitar se coloca en el medio de fijación 5. Esto se muestra en la Figura 6. La maquinilla de afeitar ahora está lista para usar y la parte de sujeción constituye un buen mango.
- 60 En referencia a la Figura 7, se dispone un primer perno 8 en la parte de sujeción 2. En la primera tapa 3 se dispone un primer receptáculo 9 cuya sección transversal es un círculo parcialmente abierto. El diámetro interior del primer receptáculo 9 tiene sustancialmente el mismo tamaño que el diámetro del perno 8. Una hendidura 10 en el receptáculo 9 tiene una abertura un poco más pequeña que el diámetro del perno 8.
- 65 Al instalar la tapa 3 en la parte de sujeción 2, se presiona la hendidura 10 del receptáculo 9 contra el perno e inmovilizará el perno 8 al hacer clic. De manera correspondiente, la tapa 3 puede separarse de la parte de sujeción 2,

tanto de forma deseada como inintencionada. En ambos casos las partes 2, 3 pueden volver a unirse fácilmente y sujetarse en su sitio como antes. Esto se muestra en la Figura 8.

5 En una realización preferida, la tapa 3 se dispone para crear un ángulo con respecto a la parte de sujeción 2, de 130° a 160°, preferentemente de 144°, al abrirse. Este ángulo de apertura es suficiente para extender la sujeción del cepillo de dientes 6 en la posición de uso y, al mismo tiempo, lo suficientemente amplio para garantizar que la tapa no se rompa inintencionadamente y se separe del perno.

10 La segunda tapa 4 se fija a la parte de sujeción 2 de manera correspondiente a la primera tapa 3. Aquí, se dispone un segundo perno 11 que encaja en un segundo receptáculo 12. El segundo receptáculo 12 tiene una hendidura 13 con una abertura un poco más pequeña que el diámetro del segundo perno 11.

15 Tal y como se muestra especialmente en la Figura 8, la parte de cepillo de dientes 6 también se ha realizado con un receptáculo 14 que tiene una abertura 15 y que se fija al segundo perno. El receptáculo 14 de la parte de cepillo de dientes 6 tiene dos partes, de manera que el receptáculo 12 de la segunda tapa 4 se desliza entre las dos partes.

20 Tal y como se muestra en las Figuras 3, 7 y 8, la cavidad de la parte de sujeción 2 está dividida en al menos dos espacios 20, 21 separados por una pared 22. El primer compartimento 20 pretende inmovilizar el cabezal 23 del cepillo de dientes de la parte de cepillo de dientes 6. Cuando el artículo combinado 1 se cierra y no está en uso, el cabezal del cepillo de dientes estará así en un compartimento separado 20. Este compartimento 20 se realiza preferentemente con orificios para el aire/drenaje, de manera que el cabezal 23 del cepillo de dientes pueda secarse sin proliferación de bacterias. Los orificios deberán disponerse preferentemente de manera que estén abiertos hacia los alrededores y no hacia el otro compartimento 21. En el ejemplo mostrado hay una serie de respiraderos 24 en el extremo de la tapa 3. Debajo de la fila de respiraderos se dispone otro orificio 33. Entre el orificio 33 y el respiradero más próximo 24, se puede fijar, por ejemplo, una cuerda fina, de manera que el artículo combinado de higiene personal pueda colgarse del cuello, etc.

30 La fila de respiraderos 24 está en una cara terminal que está un poco más alta que el extremo de la tapa 3. En cada lado de la cara terminal se disponen canales de drenaje 34a, 34b. Estos tienen la función de drenar cualquier líquido que fluya hacia fuera a través de los respiraderos 24 cuando el artículo está de pie.

El otro compartimento 21 puede, por ejemplo, recibir un tubo de pasta de dientes u otros artículos pequeños que corresponden naturalmente al artículo combinado.

35 Entre el primer compartimento 20 y el segundo compartimento 21 hay una pared compacta 22. Esta pared 22 tiene una función combinada. Constituye a la vez una barrera física frente a escapes de, por ejemplo, agua del afeitado hacia el cabezal 23 del cepillo de dientes, y además actúa como sostén/sujeción de un dispositivo de llenado 25 en el lado opuesto. Este puede ser un dispositivo de llenado del tipo descrito en la solicitud distinta de patente 20061063, descrito en mayor detalle a continuación.

40 En la parte de sujeción 3 se dispone una rendija para el aire 35 hacia el otro compartimento 21. La rendija para el aire 35 se dispone cerca de la pared 22 y funcionará tanto en relación al aireamiento como al drenaje del otro compartimento 21. Además, se disponen más respiraderos 36 en ambos lados de la parte de sujeción 2, en el extremo que está cerca de la segunda tapa 4.

45 En una realización preferida, la segunda tapa 14 se realiza con una división de compartimentos tal como se muestra en la Figura 9. La tapa está separada principalmente en dos espacios 16 y 17, donde el compartimento 16 se utiliza como lugar de almacenamiento para el cabezal de la maquinilla de afeitado 7. Los espacios 16, 17 están separados por una pared 18, de tal manera que la forma del compartimento 16 se ajusta a la forma del cabezal de la maquinilla de afeitado 7. Preferentemente, se dispone otra extensión 19 en el compartimento 16. En base a la forma del compartimento 16, la parte del cabezal de la maquinilla de afeitado que contiene la cuchilla de afeitado, no entrará en contacto con ninguna de las superficies del compartimento 16. Así, el cabezal de la maquinilla de afeitado se seca mientras está almacenado en el compartimento 16.

50 El dispositivo de llenado 25, que se muestra en la Figura 10a y 10b, comprende una primera parte de tubo 26 y una segunda parte de tubo 27. Las partes de tubo 26, 27 están equipadas con roscas interiores 28, 29. La primera parte de tubo 26 tiene roscas 28 que encajan, por ejemplo, en un tubo convencional de pasta de dientes y la otra parte de tubo 27 tiene roscas que encajan en un tubo más pequeño y que puede almacenarse en el segundo compartimento 21. El dispositivo de llenado puede utilizarse así para rellenar el tubo más pequeño que se almacene en el artículo combinado, a partir de un tubo de tamaño convencional.

55 La pared 22 entre el primer compartimento 20 y el segundo compartimento 21 tiene una forma que se ajusta a la forma del dispositivo de llenado 25. En la realización mostrada, la pared 22, vista desde el segundo compartimento 21, tiene una depresión 30 con una forma interior que se corresponde con la forma exterior del dispositivo de llenado 25 en el otro extremo del tubo 27. El dispositivo de llenado 25 puede extraerse fácilmente de la fijación en la pared 22 y se

ES 2 499 020 T3

encuentra seguro allí mientras no esté en uso. Las Figuras 10a y 10b también muestran protuberancias 31 para mantener el dispositivo de llenado 25 más seguro en su sitio.

5 El cabezal 23 del cepillo de dientes es preferentemente reemplazable, por ejemplo por que se dispone un cierre de retención, conocido en sí mismo. Preferentemente se dispone una protuberancia 32 en el lado superior del dispositivo de llenado 25. Esta protuberancia puede utilizarse para sacar el cabezal del cepillo de dientes 23 reemplazable.

Preferentemente se disponen superficies de fricción 37a, 37b en la primera tapa 3 y en la segunda tapa 4, respectivamente. Estas se realizan en una solución de dos componentes y como superficie de caucho para, entre otras funciones, mejorar el agarre del artículo combinado de higiene personal.

REIVINDICACIONES

- 5 1. Artículo combinado de higiene personal, que comprende una parte de sujeción parcialmente hueca (2) que tiene un primer y segundo extremos, una parte de cepillo de dientes (6) y un medio de fijación (5) para un cabezal de una maquinilla de afeitar (7), en el que la parte de cepillo de dientes (6) está dispuesta para plegarse en la parte de sujeción (2), ya que la parte de cepillo de dientes (6) tiene un primer extremo equipado con un medio de bisagra (13, 14) de manera que la parte de cepillo de dientes (6) está fijada de manera pivotante al segundo extremo de la parte de sujeción (2) y que la parte de cepillo de dientes (6) tiene un segundo extremo equipado con un cabezal (23) de cepillo de dientes, **caracterizado por que** se dispone una pared (22) en la parte de sujeción parcialmente hueca (2), pared (22) que constituye una separación física entre un primer compartimento (20) y un segundo compartimento (21), de tal manera que el segundo extremo de la parte de cepillo de dientes (6) con el cabezal (23) del cepillo de dientes, está dispuesto para plegarse en el primer compartimento (20), el medio de fijación (5) para el cabezal de la maquinilla de afeitar (7) está dispuesto en una segunda tapa (4) conectada de manera pivotante al segundo extremo de la parte de sujeción, que está dispuesto para encajar en el alargamiento de la parte de sujeción (2) y que tiene una forma exterior que corresponde sustancialmente con la forma de la parte de sujeción (2), y donde la segunda tapa (4) es hueca y está separada en dos compartimentos (16, 17) donde está dispuesto un compartimento (16) para almacenar el cabezal de la maquinilla de afeitar (7), ya que la forma de dicho compartimento (16) está ajustada a la forma del cabezal de la maquinilla de afeitar (7) de tal manera que la parte del cabezal de la maquinilla de afeitar (7) que sujeta las cuchillas de afeitar no entra en contacto con ninguna superficie del compartimento (16).
- 25 2. Artículo de acuerdo con la reivindicación 1, **caracterizado por que** se dispone una primera tapa alargada (3) para cerrarla sobre la parte de sujeción (2) tanto cuando la parte de cepillo de dientes (6) está plegada como cuando la parte de cepillo de dientes (6) está extendida, ya que la primera tapa (3) está fiada de manera pivotante al primer extremo de la parte de sujeción (2), donde la parte de sujeción (2) tiene un faldón interior que encaja dentro de un faldón exterior de la parte de tapa (3).
- 30 3. Artículo de acuerdo con la reivindicación 1 o 2, **caracterizado por que** se dispone una rendija para el aire (35) hacia el segundo compartimento (21) en la parte de sujeción (2), en el que la rendija para el aire (35) se dispone preferentemente cerca de la pared (22).
- 35 4. Artículo de acuerdo con una cualquiera de las reivindicaciones 1-3, **caracterizado por que** se dispone al menos un respiradero (24), preferentemente una fila de respiraderos (24) en el extremo de la primera tapa (3).
- 40 5. Artículo de acuerdo con una cualquiera de las reivindicaciones 1-4, **caracterizado por que** la fila de respiraderos (24) está en una cara terminal más alta que el extremo de la tapa (3) y por que se disponen canales de drenaje (34a, 34b) a cada lado de la cara terminal.
- 45 6. Artículo de acuerdo con una cualquiera de las reivindicaciones 1-5, **caracterizado por que** se disponen al menos un par de respiraderos (36) a cada lado de la parte de sujeción (2), en el extremo de la parte de sujeción (2) que está cerca de la segunda tapa (4).
7. Artículo de acuerdo con una cualquiera de las reivindicaciones 1-6, **caracterizado por que** se disponen primeras superficies de fricción para mejorar el agarre (37a) en cada lado de la primera tapa (3).
8. Artículo de acuerdo con una cualquiera de las reivindicaciones 1-7, **caracterizado por que** se disponen segundas superficies de fricción para mejorar el agarre (37b) en la parte inferior de la segunda tapa (4), enfrente del lado donde está colocado el medio de fijación (5) para el cabezal de la maquinilla de afeitar (7).
- 50 9. Artículo de acuerdo con una cualquiera de las reivindicaciones 7-8, **caracterizado por que** las superficies de fricción para mejorar el agarre (37a, 37b) están hechas de una solución de dos componentes y tienen una superficie de caucho.

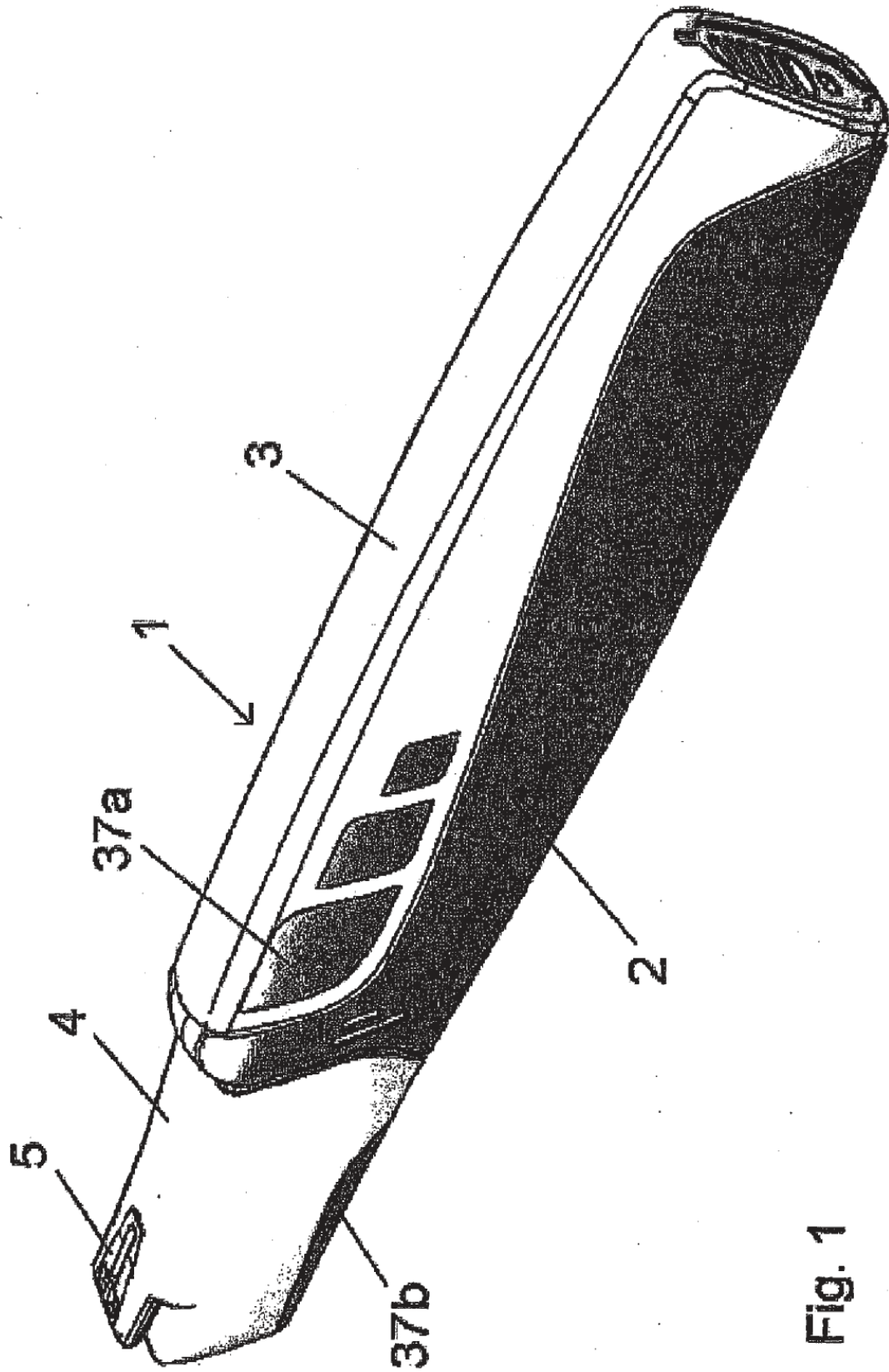


Fig. 1

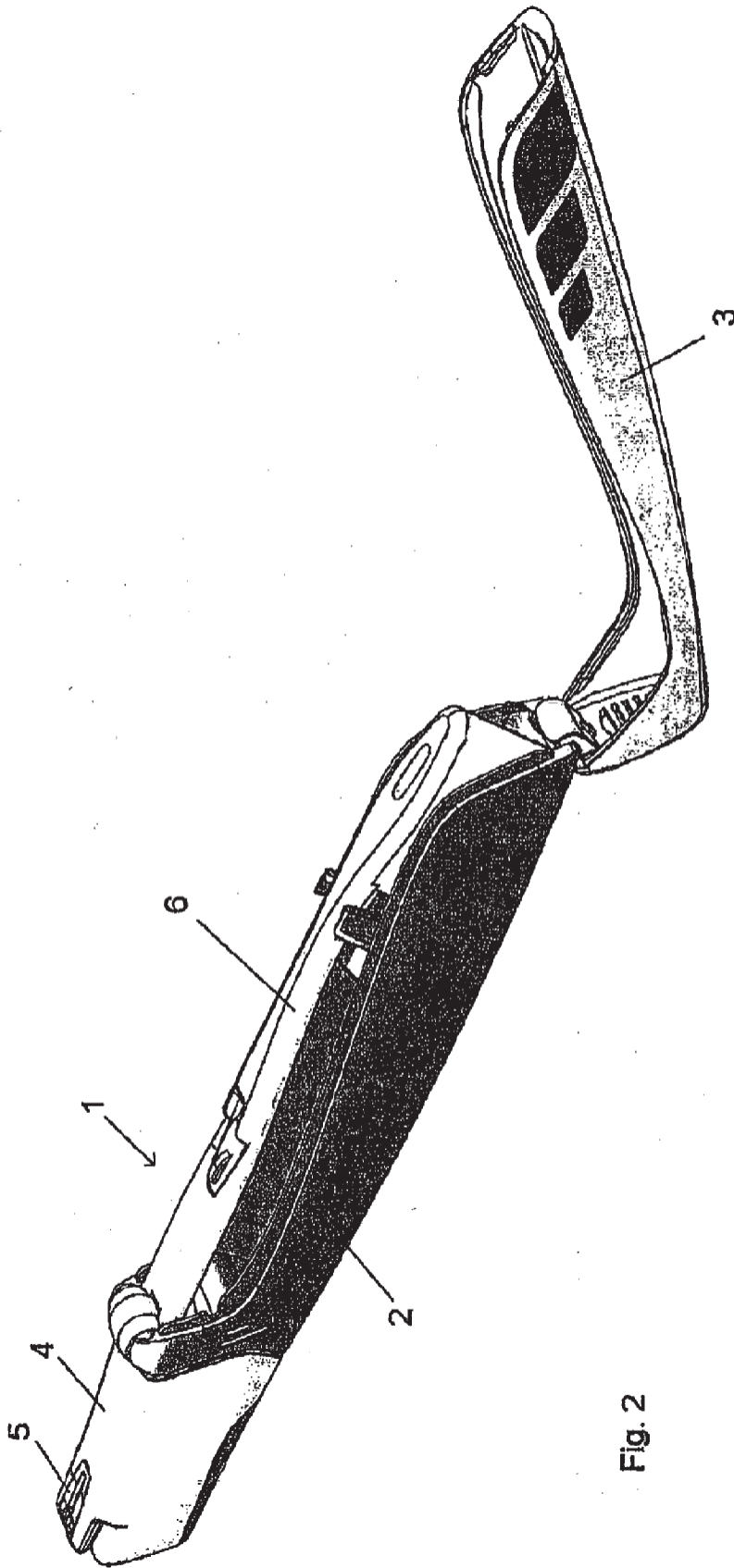


Fig. 2

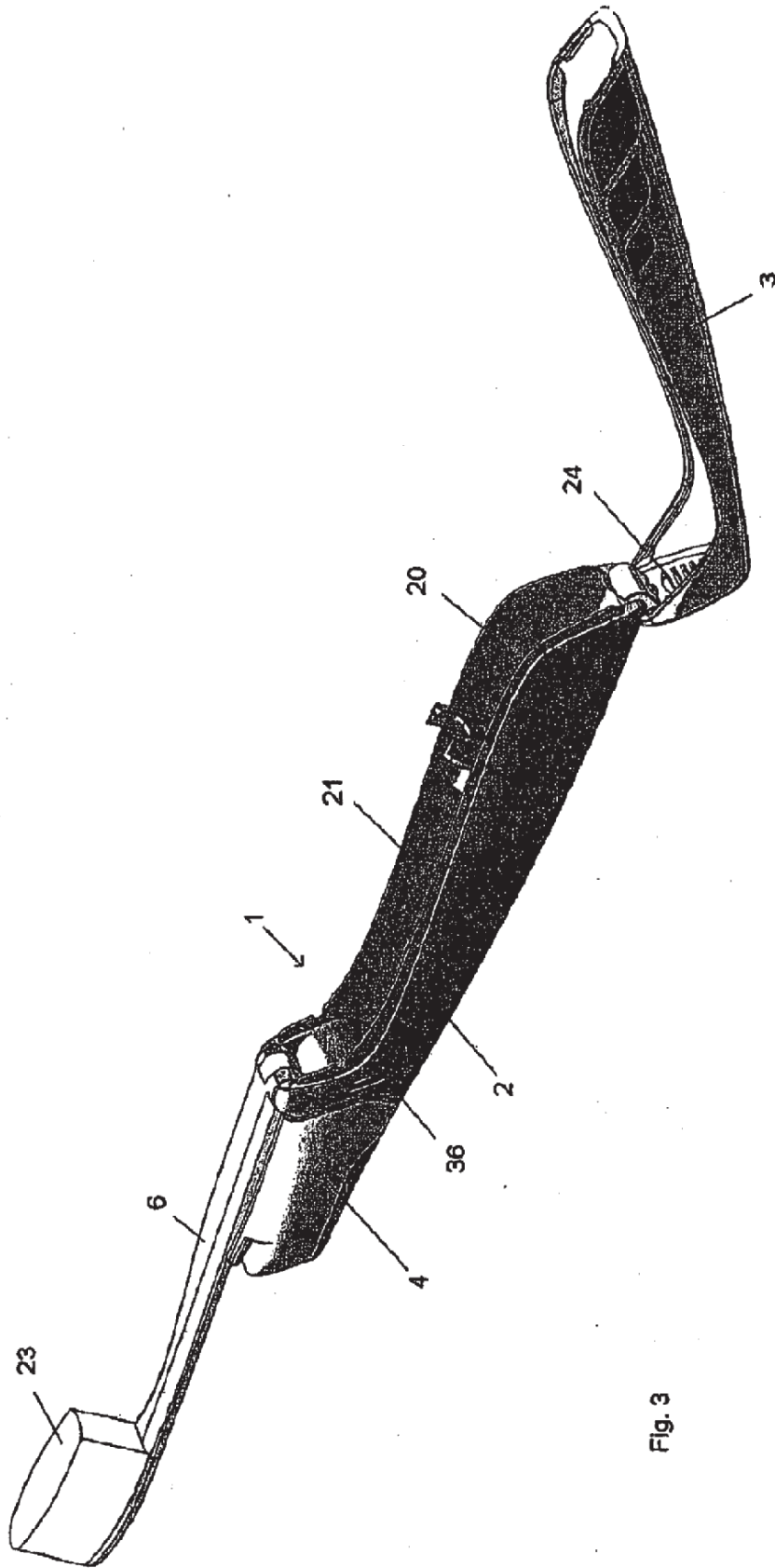


Fig. 3

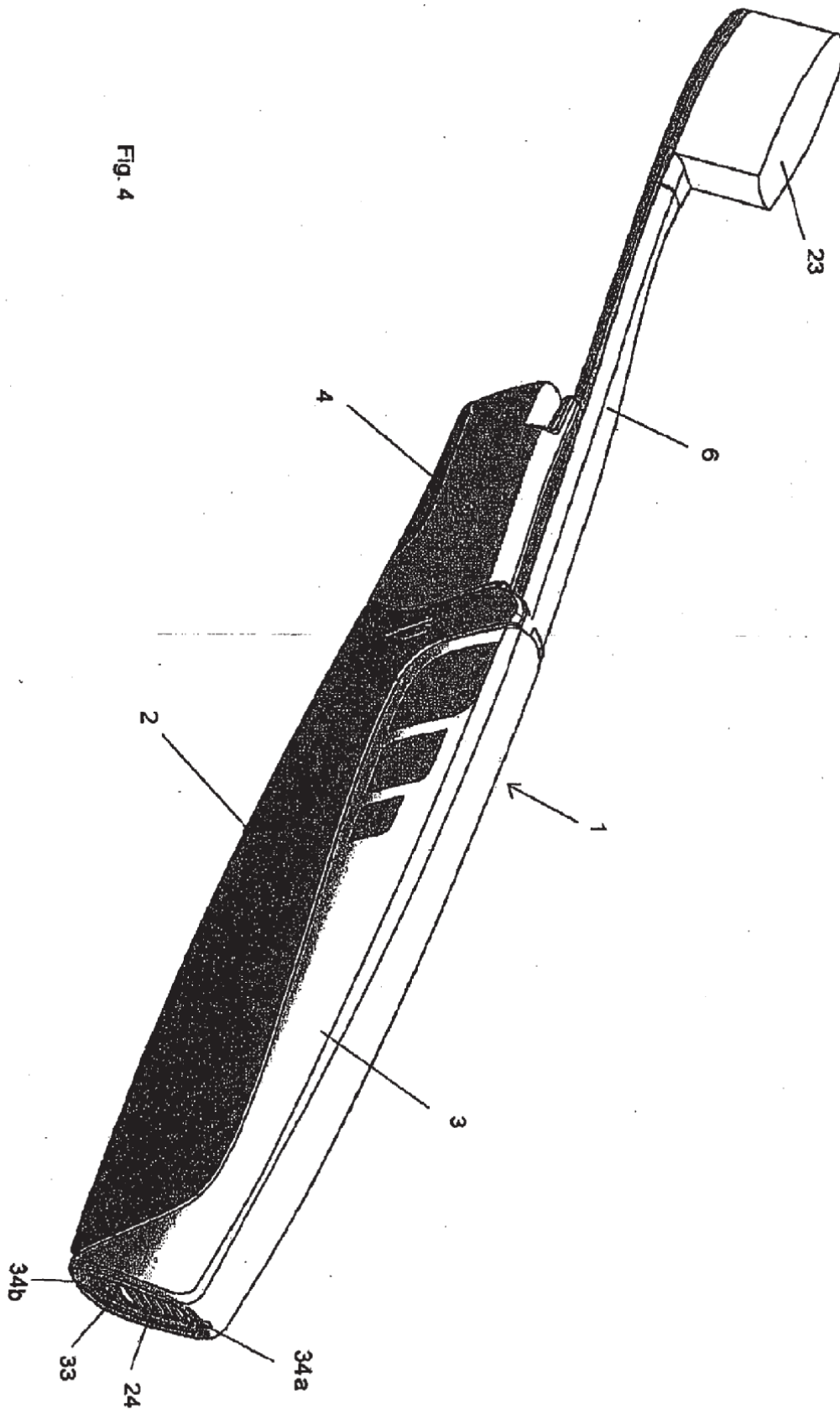


Fig. 4

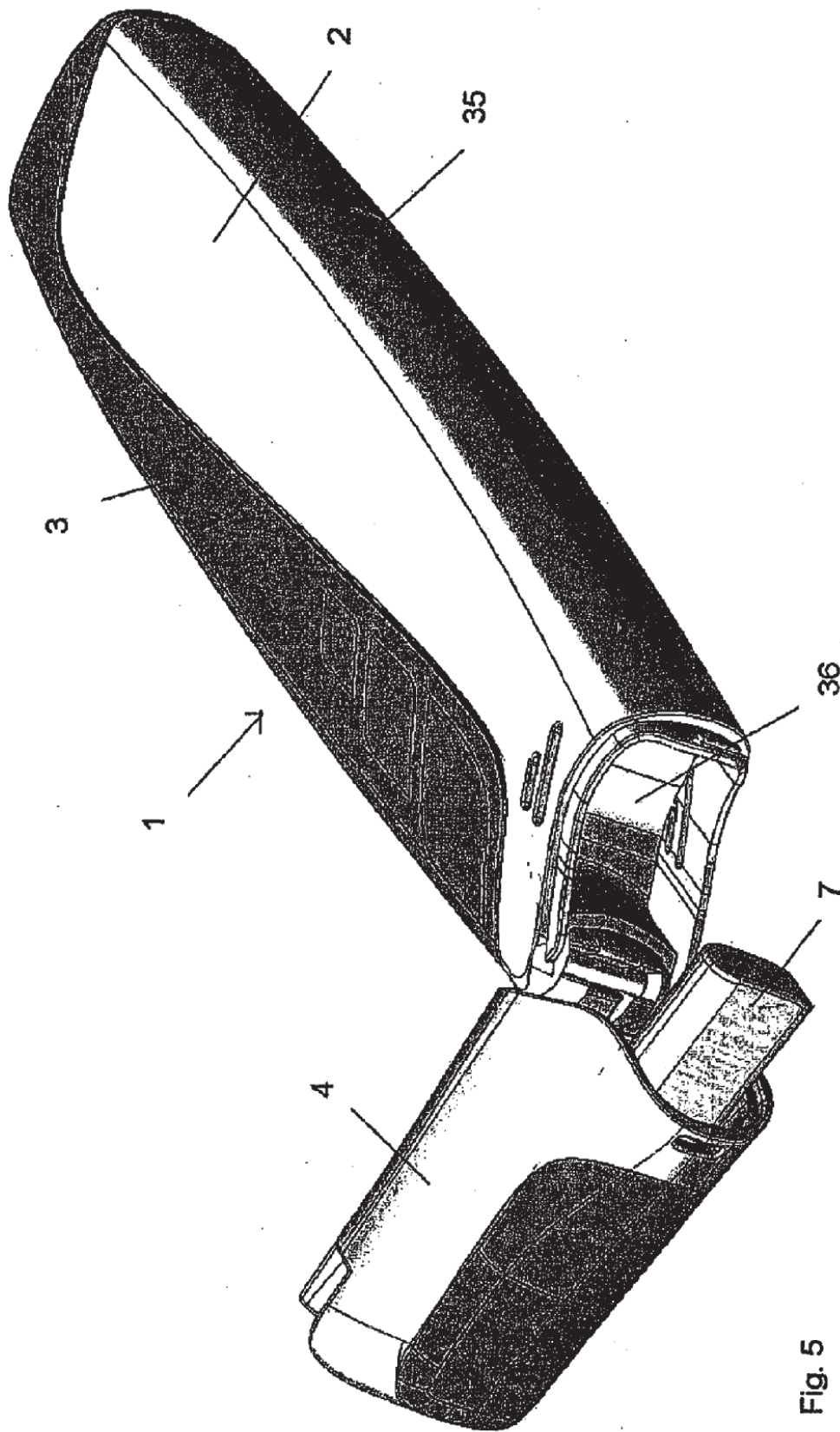


Fig. 5

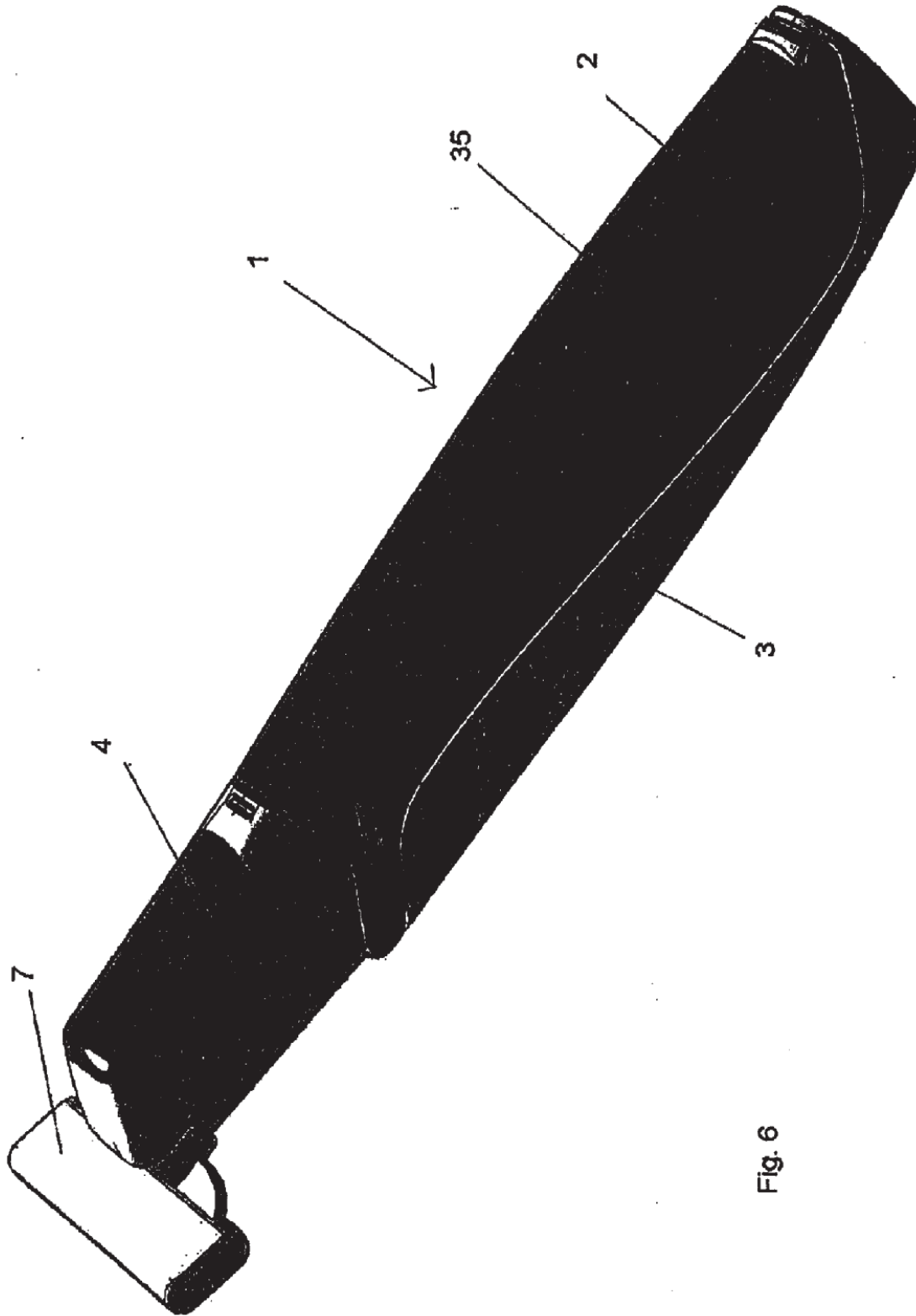


Fig. 6

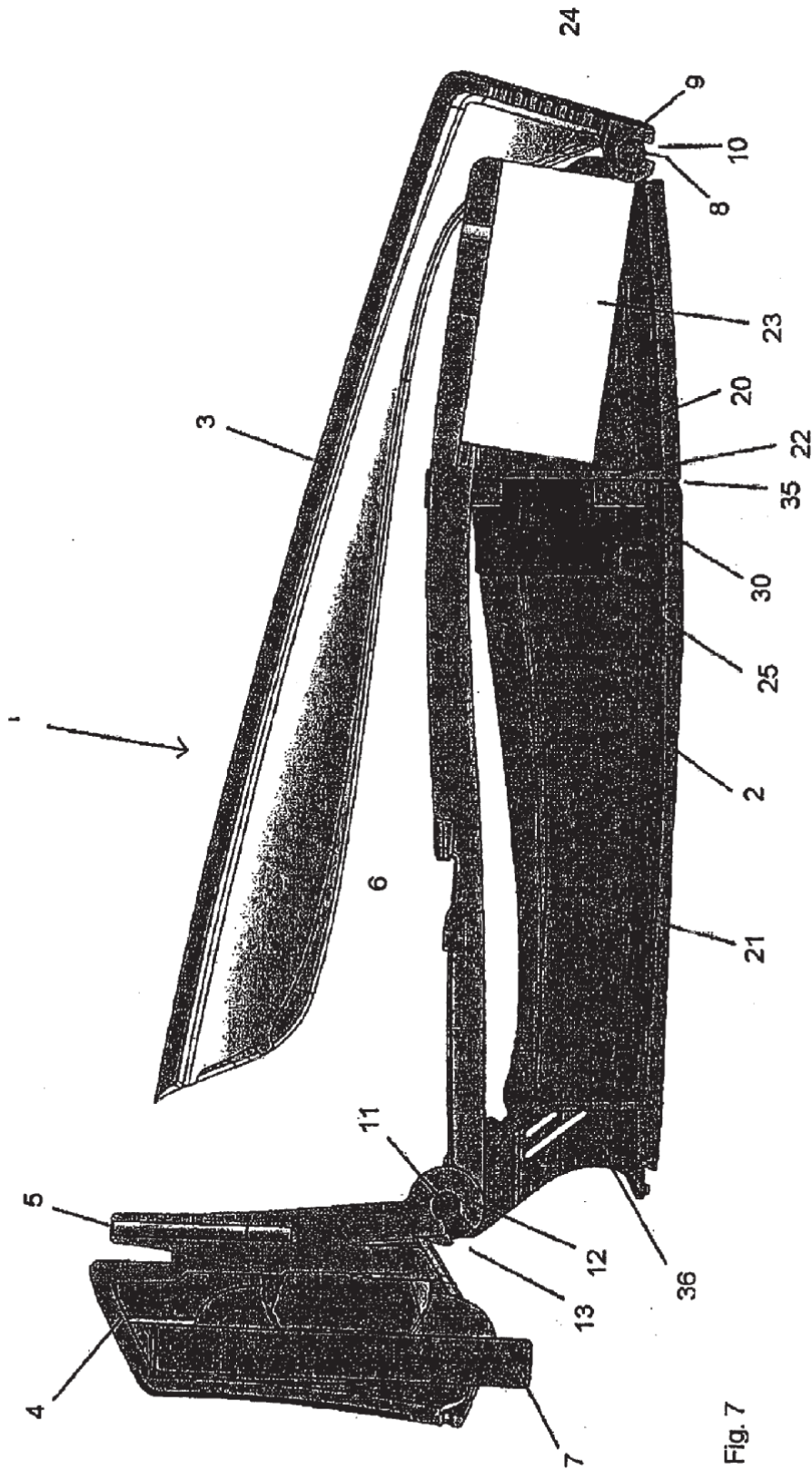


Fig. 7

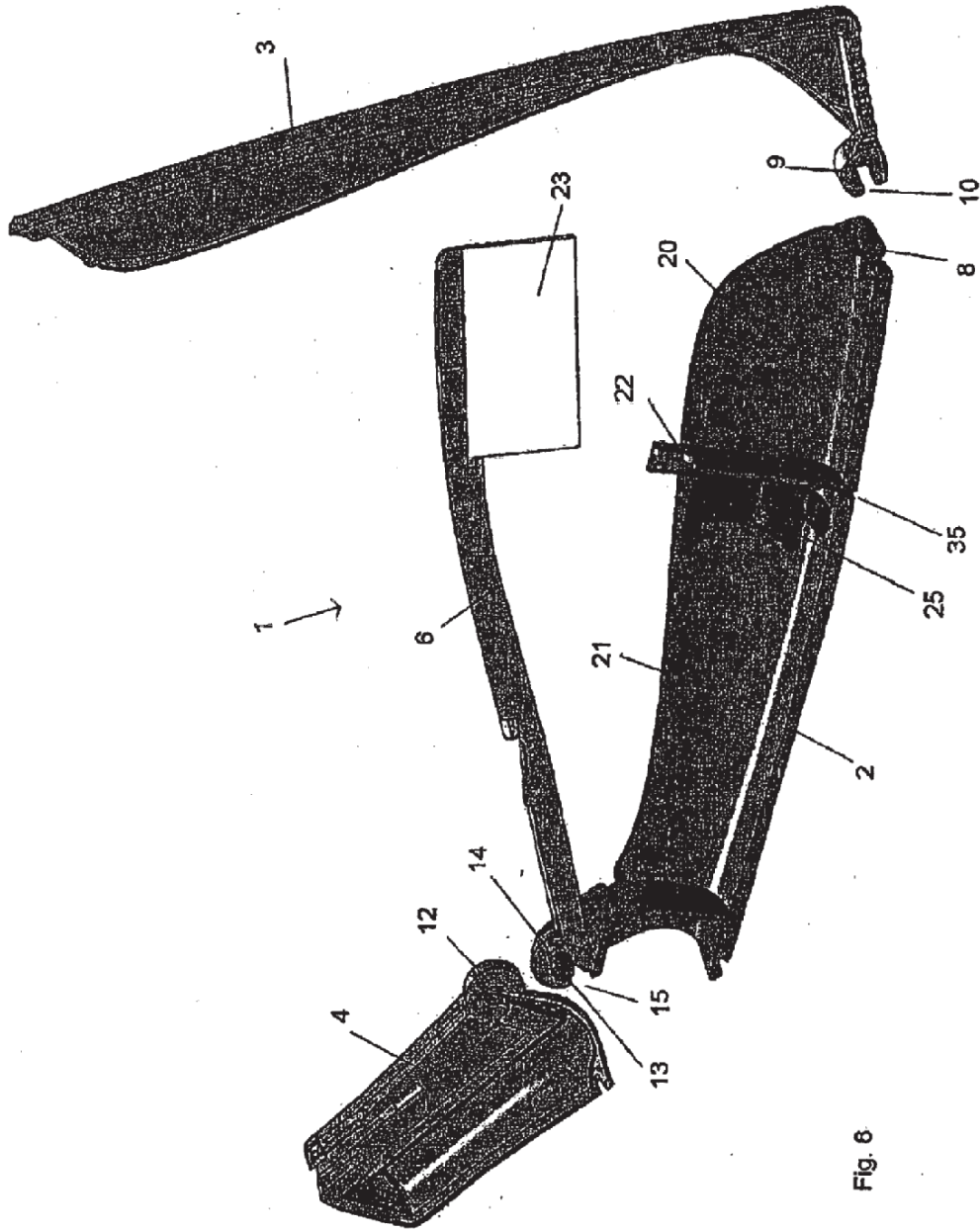


Fig. 6

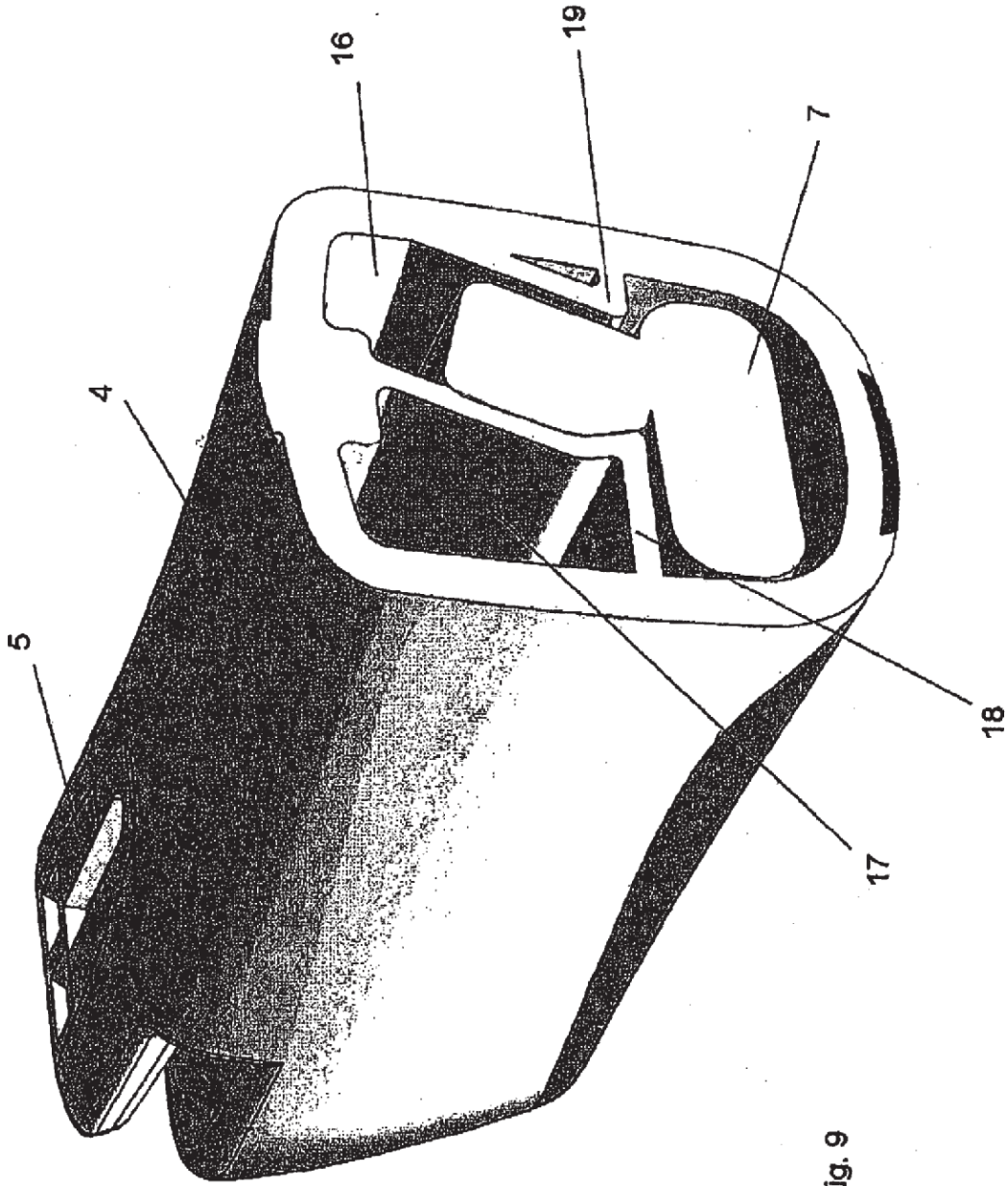


Fig. 9

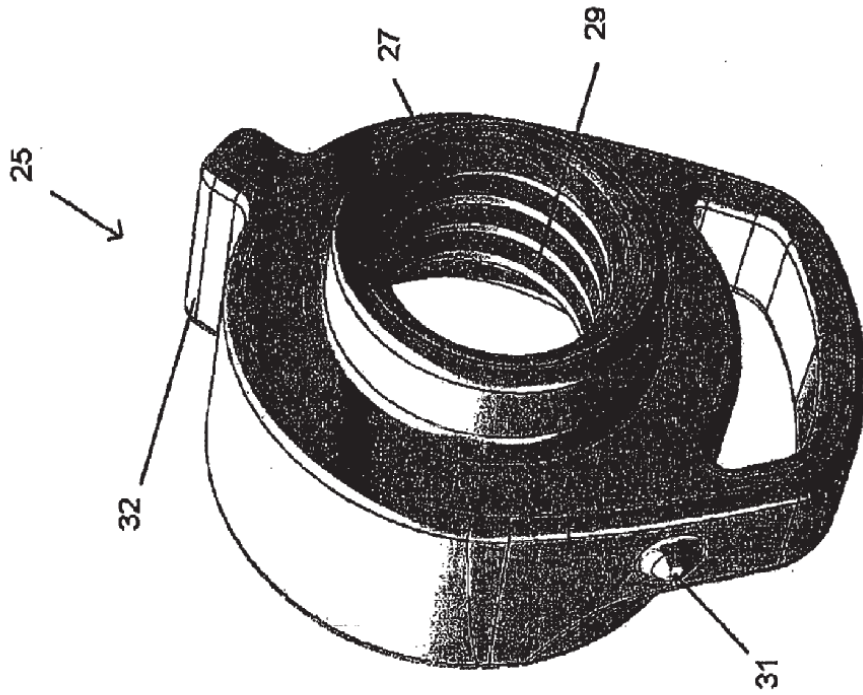


Fig. 10b

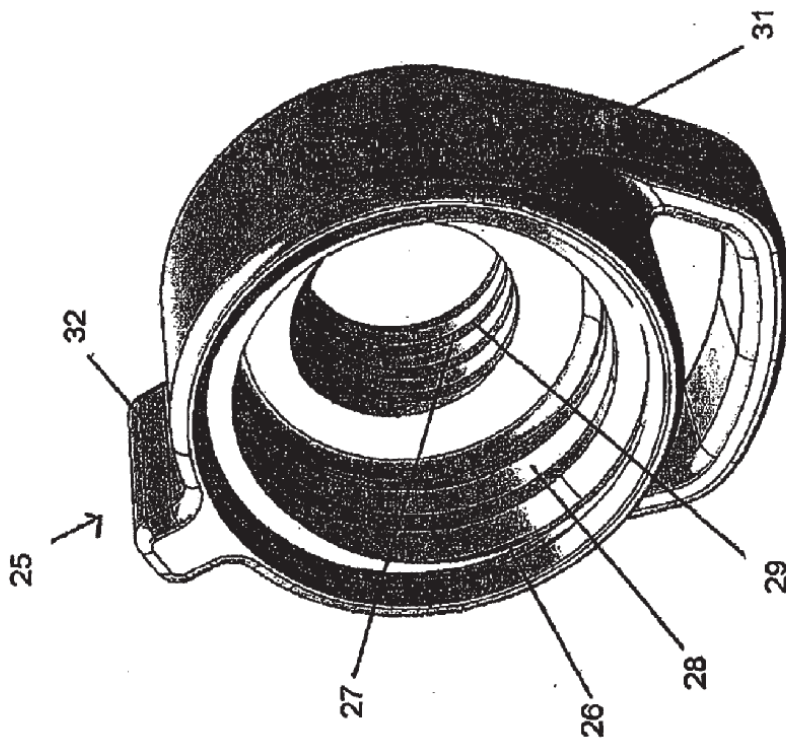


Fig. 10a