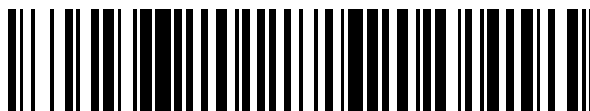


19



OFICINA ESPAÑOLA DE
PATENTES Y MARCAS

ESPAÑA



11 Número de publicación: **2 500 052**

51 Int. Cl.:

A01C 7/08 (2006.01)

A01C 7/06 (2006.01)

12

TRADUCCIÓN DE PATENTE EUROPEA

T3

96 Fecha de presentación y número de la solicitud europea: **13.04.2012** **E 12002614 (1)**

97 Fecha y número de publicación de la concesión europea: **18.06.2014** **EP 2514292**

54 Título: **Sembradora en líneas**

30 Prioridad:

21.04.2011 DE 102011018447

45 Fecha de publicación y mención en BOPI de la traducción de la patente:

29.09.2014

73 Titular/es:

**ALOIS PÖTTINGER MASCHINENFABRIK
GES.M.B.H. (100.0%)
Industriegelände 1
4710 Grieskirchen, AT**

72 Inventor/es:

PREIMESS, HANS-JÖRG

74 Agente/Representante:

ARIAS SANZ, Juan

ES 2 500 052 T3

Aviso: En el plazo de nueve meses a contar desde la fecha de publicación en el Boletín europeo de patentes, de la mención de concesión de la patente europea, cualquier persona podrá oponerse ante la Oficina Europea de Patentes a la patente concedida. La oposición deberá formularse por escrito y estar motivada; sólo se considerará como formulada una vez que se haya realizado el pago de la tasa de oposición (art. 99.1 del Convenio sobre concesión de Patentes Europeas).

DESCRIPCIÓN

Sembradora en líneas

La presente invención se refiere a una sembradora en líneas que comprende al menos una fila de elementos de colocación, preferiblemente en forma de rejillas de siembra, al menos a algunos de los cuales puede suministrarse producto que va a colocarse procedente de una cámara de almacenamiento, estando unida dicha cámara de almacenamiento a través de al menos un conducto de alimentación con al menos un cabezal de distribución, desde el cual unos conductos de distribución conducen a los elementos de colocación.

Con este tipo de sembradora en líneas o en línea pueden colocarse semillas en filas definidas, distanciadas entre sí, pudiendo conseguirse una colocación subterránea de las semillas. Para ello, los elementos de colocación dispuestos en filas pueden comprender elementos de rejilla por ejemplo en forma de discos de rejilla, que realizan un surco en el suelo, en el que entonces se depositan las semillas. Normalmente, este tipo de sembradoras en líneas pueden presentar, aguas arriba o aguas abajo de los elementos de colocación, módulos de procesamiento del suelo tales como elementos de ahuecado, que habitualmente se disponen por delante, o elementos de aplanado y tapadores, que habitualmente se disponen por detrás.

En este caso, el material que va a colocarse se conduce inicialmente desde la cámara de almacenamiento a un cabezal de distribución, en el que se distribuye el material que va a colocarse y, a través de un gran número de conductos de distribución, se suministra a los elementos de colocación. En este caso puede trabajarse con un transportador por flujo de aire, que transporta el material que va a colocarse desde la cámara de almacenamiento a la cámara de distribución y/o lo transporta desde la cámara de distribución a los elementos de colocación. Con frecuencia, el material se sopla o transporta desde la cámara de almacenamiento neumáticamente desde abajo por el centro al cabezal de distribución, para conseguir en el cabezal de distribución, favorecido también por el flujo de aire, la deseada distribución de grano por los diferentes conductos de distribución.

Este tipo de sembradoras en líneas se conocen por ejemplo por los documentos EP 13 42 400 B1, WO 03/071856 A1 o DE 10 2007 024 464 A1.

Normalmente, con este tipo de sembradoras en líneas se colocan semillas de cereales tales como trigo o avena. Sin embargo, con tales sembradoras en líneas neumáticas también se desea colocar cultivos lineales tales como maíz, girasol y soja, para no tener que comprar máquinas especiales adicionales para estas semillas especiales. En este caso, no sólo deben poder implementarse grandes distancias entre filas, por ejemplo en el intervalo de desde 60 hasta 75 cm, sino también siembras en filas estrechas con distancias entre filas de por ejemplo 37,5 a 50 cm. Las siembras en filas estrechas mencionadas, concretamente en el ámbito del ensilaje de heno, dan lugar a mayores cosechas, menor cantidad de malas hierbas y menor riesgo de erosión.

No obstante, con el empleo de las sembradoras en línea convencionales, en el caso de la siembra de maíz, girasol y soja en siembra en filas se obtiene sólo una distribución longitudinal insatisfactoria de los granos de las semillas en las filas. Por un lado puede producirse una ocupación múltiple, pero por otro lado también aparecen a su vez grandes huecos, porque a través de la siembra en filas neumática las distancias de deposición no pueden controlarse de manera exacta. Por tanto, para aplicaciones en las que tales insuficiencias de la distribución longitudinal no son aceptables, se empleaban hasta ahora sembradoras de granos individuales, que separan individualmente los granos que van a colocarse a un ritmo que puede predefinirse y por tanto pueden depositarlos con una distancia que puede controlarse mejor. Este tipo de sembradoras de granos individuales se conocen por ejemplo por los documentos DE 10 2008 007 614 A1 o EP 22 10 464 A1.

Por los documentos WO 2009/129982 A1 y DE 197 12 430 A1 se conocen en cada caso sembradoras en filas neumáticas, que presentan dos contenedores de almacenamiento separados, para colocar al mismo tiempo semillas y abono, estando unido cada uno de los contenedores de almacenamiento a través de un tubo ascendente central con un cabezal de distribución neumático, desde el que se llevan las semillas o el abono a través de un gran número de conductos de distribución a los elementos de colocación. Además, por el documento DE 85 36 797 se conoce una sembradora de granos individuales en la que, además de la deposición de los granos individuales, puede colocarse abono.

La presente invención se basa en el objetivo de crear una sembradora en líneas mejorada del tipo mencionado al principio, que evite las desventajas del estado de la técnica y lo perfeccione ventajosamente. En particular se creará una sembradora en líneas que permitirá tanto la colocación de semillas en filas clásica con las distancias entre filas más estrechas y un alto rendimiento de colocación como la colocación de maíz, girasol y soja con una distribución longitudinal de los granos muy buena.

Según la invención este objetivo se alcanza mediante una sembradora en líneas según la reivindicación 1. Configuraciones preferidas de la invención son objeto de las reivindicaciones dependientes.

Por tanto, se propone combinar entre sí, en una sembradora en líneas, diferentes colocaciones de grano, en particular en siembra en filas y en siembra en granos individuales. A través de diferentes sistemas de suministro o colocación pueden colocarse opcionalmente materiales tales como maíz, girasol o soja en una distribución

longitudinal definida junto con abono o también a través de sólo un sistema de colocación colocarse otros materiales tales como trigo o avena. En particular puede preverse la colocación combinada de abono y semillas, separándose individualmente las semillas y colocándose el abono a través de piezas insertadas en el cabezal de distribución sólo en las filas directamente adyacentes a las filas de semillas.

5 Según la invención, la sembradora en líneas tiene, además de la cámara de almacenamiento unida con el cabezal de distribución, otra cámara de almacenamiento separada, que a través de conductos de suministro está unida con al menos algunos de los elementos de colocación, de modo que en al menos algunos elementos de colocación, y/o en elementos de colocación adyacentes, opcionalmente pueden colocarse uno tras otro o al mismo tiempo diferentes materiales procedentes de las cámaras de almacenamiento separadas. En particular, puede colocarse abono procedente de la cámara de almacenamiento unida con el cabezal de distribución, mientras que se coloca semillas, tales como maíz, soja o girasol, procedentes de la cámara de almacenamiento adicional separada, pudiendo realizarse al mismo tiempo ventajosamente la extracción de abono y semillas. Por otro lado, si deben colocarse semillas para las que no es crítica la distribución longitudinal, tal como los cereales, por ejemplo en forma de trigo, esto puede producirse en siembra en filas a través de la cámara de almacenamiento unida con el cabezal de distribución, que en la colocación de maíz, soja o girasol se utiliza para el abono. De este modo puede prescindirse de sembradoras separadas para las diferentes semillas. Al mismo tiempo se posibilita una colocación combinada de abono y semillas. Cuando sólo se realiza una siembra en filas, cambiando de sitio o retirando las paredes divisoras, puede utilizarse adicionalmente la cámara de almacenamiento de semillas en granos individuales (maíz, soja, girasol).

20 Según la invención, para la colocación del material procedente de la cámara de almacenamiento adicional, está previsto un dispositivo de separación individual de granos, que separa individualmente los granos que van a colocarse y los deposita con una distribución longitudinal definida. Este dispositivo de separación individual de granos puede estar configurado básicamente de manera diferente, estando previsto el dispositivo de separación individual de granos directamente en la cámara de almacenamiento adicional mencionada, por ejemplo en la zona de las conexiones de los conductos de suministro que conducen a los elementos de colocación.

Ventajosamente el dispositivo de separación individual de granos puede estar integrado en la cámara de almacenamiento adicional. Mediante un dispositivo de separación individual de granos central, asociado a la cámara de almacenamiento adicional, no sólo se consigue un control sencillo, sino que sobre todo también se crea espacio para disponer a una distancia muy estrecha entre sí las secciones de salida de los conductos procedentes del cabezal de distribución y de los conductos procedentes de la cámara de almacenamiento adicional, sin que a este respecto se produzcan colisiones o deban respetarse distancias demasiado grandes. Esto es ventajoso en particular para la colocación simultánea de abono y semillas, ya que de este modo el abono puede introducirse en el suelo directamente donde se depositan las semillas.

35 El dispositivo de separación individual de granos mencionado, en un perfeccionamiento de la invención, puede presentar un árbol de separación individual que preferiblemente puede accionarse, que está asociado a las conexiones de los conductos de suministro con la cámara de almacenamiento adicional, por ejemplo dispuesto directamente delante de ésta. El árbol de separación individual de granos mencionado puede presentar por ejemplo elementos de suministro de forma helicoidal o tener perforaciones de separación individual, de modo que según la posición de giro se entrega un grano individual al conducto de suministro que sale de la cámara de almacenamiento adicional.

El número de elementos de colocación unidos con la cámara de almacenamiento adicional y el número de elementos de colocación unidos con el cabezal de distribución pueden variar, pudiendo estar unidos en particular más elementos de colocación con el cabezal de distribución que los que están unidos con la cámara de almacenamiento adicional.

Los elementos de colocación unidos con la cámara de almacenamiento adicional pueden estar unidos al mismo tiempo también con el cabezal de distribución, de modo que pueden colocarse tanto abono procedente del cabezal de distribución como granos de semillas procedentes de la cámara de almacenamiento adicional en el mismo elemento de colocación. Sin embargo, alternativa o adicionalmente, también puede estar previsto que, para la colocación de las semillas procedentes de la cámara de almacenamiento adicional estén previstos al menos algunos elementos de colocación separados, que no están unidos con el cabezal de distribución o que no pueden recibir servicio del mismo. Para poder colocar abono en la proximidad inmediata de los granos de semillas allí depositados, elementos de colocación directamente adyacentes pueden estar unidos con el cabezal de distribución mencionado o recibir servicio desde el mismo.

55 Para poder adaptar la colocación de semillas a través del cabezal de distribución de manera variable a los diferentes casos de aplicación, al cabezal de distribución puede estar asociado, en un perfeccionamiento de la invención, un dispositivo de cierre para cerrar al menos un conducto de distribución que conduce a un elemento de colocación que no recibe servicio de la cámara de almacenamiento adicional o que conduce a un elemento de colocación que no es adyacente a un elemento de colocación que recibe servicio de la cámara de almacenamiento adicional. Mediante un dispositivo de cierre de este tipo pueden cerrarse en particular todos los elementos de colocación que no son

necesarios cuando a través del cabezal de distribución se coloca abono y a través de la cámara de almacenamiento adicional se colocan semillas tales como maíz, soja o girasol. Alternativa o adicionalmente, el cierre opcional de al menos algunos conductos de distribución también puede utilizarse para cerrar, en la mera operación de siembra en filas, algunos elementos de colocación, por ejemplo para aumentar las distancias entre filas o introducir calles.

- 5 En este caso el dispositivo de cierre está configurado ventajosamente de manera que puede conmutar entre un estado de cierre y un estado de liberación. Para ello, en particular pueden utilizarse elementos de cierre que pueden moverse al menos por secciones, por ejemplo en forma de discos de cierre, cierres de mariposa o similares.

10 Ventajosamente, el dispositivo de cierre puede comprender elementos de bloqueo que pueden moverse entrando en el cabezal de distribución y moverse saliendo del cabezal de distribución, preferiblemente en forma de cuñas de desviación, que pueden disponerse en el cabezal de distribución delante de los conductos de distribución que van a cerrarse. Tales cuñas de derivación o cuñas de desviación, en particular en el caso de cabezales de distribución que trabajan neumáticamente, desvían el flujo de aire de manera uniforme, de modo que pueden evitarse irregularidades en la distribución a través de los conductos de distribución que todavía permanecen abiertos.

15 En un perfeccionamiento de la invención, los conductos de suministro que conducen desde la cámara de almacenamiento adicional hasta los elementos de colocación y los conductos de distribución que conducen desde el cabezal de distribución hasta los elementos de colocación tienen secciones de desembocadura separadas y/o piezas de deposición separadas, que por ejemplo pueden estar dispuestas a la derecha y a la izquierda en el mismo disco de reja o en discos de reja separados, preferiblemente situados uno al lado de otro.

20 Para conseguir un transporte de material uniforme, eficaz y que no se vea afectado por influencias externas tales como la pendiente, impactos de desplazamiento dinámico y similares, en un perfeccionamiento de la invención puede estar previsto un dispositivo transportador por flujo de aire para transportar los materiales que van a colocarse. En particular, un dispositivo transportador neumático de este tipo no sólo puede estar asociado al sistema de colocación, que trabaja con el cabezal de distribución mencionado, sino que también puede estar previsto para el sistema de colocación que desde la cámara de almacenamiento adicional separada coloca el material almacenado en la misma a través de los conductos de suministro llevándolo a los elementos de colocación. En particular el material que va a colocarse puede transportarse en los conductos de suministro que conducen desde la cámara de almacenamiento adicional hasta los respectivos elementos de colocación en este caso en el flujo de aire o neumáticamente.

30 La presente invención se explicará a continuación más detalladamente con ayuda de un ejemplo de realización preferido y de dibujos correspondientes. En los dibujos muestran:

la figura 1: una representación esquemática en perspectiva de una sembradora en líneas según una realización ventajosa de la invención, en la que se muestran varias filas de rejas de siembra, que pueden alimentarse desde un cabezal de distribución y pueden alimentarse en parte desde una cámara de almacenamiento separada,

35 la figura 2: una vista lateral de la sembradora en líneas de la figura 1, que muestra la disposición del cabezal de distribución y su conexión por un lado a la cámara de almacenamiento y por otro lado a las rejas de siembra, y además muestra que algunas de las rejas de siembra pueden alimentarse a través de conductos de suministro separados, pasando por el cabezal de distribución, desde una cámara de almacenamiento separada del tanque de semillas, y

40 la figura 3: una vista en planta de la sembradora en líneas de la figura 1, que muestra la distribución de las rejas de siembra y su conexión al cabezal de distribución o a la cámara de almacenamiento separada.

45 Tal como se muestra en las figuras, la sembradora en líneas 100 puede estar configurada como equipo auxiliar que puede montarse de manera conocida a través de un caballete de montaje 16 de manera conocida por ejemplo por medio de una articulación en tres puntos en un tractor no mostrado. La sembradora en líneas 100 puede comprender un bastidor 17 de múltiples elementos, que por un lado lleva un tanque 1 para el almacenamiento de semillas u otro material que va a colocarse tal como abono y, por otro lado, sirve para enganchar diversos módulos de procesamiento del suelo. Tal como muestra la realización mostrada, además de los elementos de colocación 10, a través de los cuales se deposita en el suelo el material que va a colocarse, pueden estar previstos módulos de suelo 5 delanteros, por ejemplo en forma de arado, escarificador u otras herramientas de procesamiento del suelo que preparan el suelo y/o módulos de procesamiento del suelo 6 traseros, por ejemplo en forma de rodillos de compresión, tapadores o similares.

55 Los elementos de colocación 10 mencionados pueden estar configurados como rejas de siembra, por ejemplo en forma de rejas de discos, que comprenden discos que giran alrededor de ejes transversales horizontales, por medio de los cuales se trazan surcos de deposición en el suelo. Los elementos de colocación 10 mencionados pueden estar dispuestos separados unos de otros en al menos una fila transversalmente a la dirección de desplazamiento, estando previstas en la forma de realización mostrada dos filas 17 y 18 de elementos de colocación 10. En una configuración alternativa de la invención también podrían estar previstas más de dos filas de elementos de colocación. Las filas 17 y 18 mencionadas están dispuestas en este caso desplazadas una tras otra en la dirección de desplazamiento, véase la figura 2, estando dispuestos los elementos de colocación 10 previstos en las diferentes

filas 17 y 18 también desplazados en el carril transversalmente a la dirección de desplazamiento, véase la figura 3, de modo que una reja de siembra en la fila delantera se sitúa adyacente a un surco de siembra con respecto al surco de siembra trazado por una reja de siembra de la fila trasera. Sin embargo, a este respecto, también son posibles otras realizaciones y agrupamientos con otro desplazamiento mutuo.

5 Los elementos de colocación 10 mencionados se alimentan desde un cabezal de distribución 7 con material que va a colocarse, estando unido el cabezal de distribución 7 mencionado a través de un gran número de conductos de distribución 9 con los elementos de colocación 10. Los conductos de distribución 9 mencionados desembocan en los elementos de colocación 10 en forma de tubuladuras de siembra u otros elementos de colocación, para depositar el material que va a colocarse en el surco de siembra trazado por la reja de siembra.

10 Los conductos de distribución 9 mencionados salen de la cámara de distribución del cabezal de distribución 7, por cuyo perímetro están dispuestas de manera distribuida las conexiones de los conductos de distribución 9, véase la figura 3.

15 El cabezal de distribución 7 mencionado se alimenta a su vez desde una cámara de almacenamiento 2 del tanque 1 a través de un conducto de alimentación 8 con material que va a colocarse, pudiendo conducir el conducto de alimentación 8 mencionado de manera central desde abajo a la cámara de distribución del cabezal de distribución 7. La alimentación se produce en este caso ventajosamente con ayuda de un dispositivo transportador neumático 15, que transporta el material que va a colocarse en el flujo de aire al interior del cabezal de distribución 7, allí lo distribuye y entonces lo impulsa a través de los conductos de distribución 9 hasta los elementos de colocación 10.

20 Tal como muestran las figuras, algunos de los elementos de colocación 10 pasando por el cabezal de distribución 7 pueden alimentarse desde una cámara de almacenamiento 3 adicional separada con material que va a colocarse. La cámara de almacenamiento 3 adicional mencionada puede configurarse por separado de la primera cámara de almacenamiento 2 mencionada anteriormente y junto con ésta estar integrada en el tanque 1, aunque también sería posible configurar la cámara de almacenamiento 3 adicional totalmente por separado del tanque 1. Sin embargo, preferiblemente es posible la disposición de las dos cámaras de almacenamiento 2 y 3 separadas en un tanque 1 común.

25 La cámara de almacenamiento 3 separada está unida a través de conductos de suministro 11 directamente, es decir pasando por el cabezal de distribución 7, con algunos de los elementos de colocación 10, pudiendo estar distanciados los elementos de colocación 10 correspondientes unos de otros de manera uniforme y pudiendo estar previstos por ejemplo en la fila 18 trasera. Los elementos de colocación 10 que pueden alimentarse desde la cámara de almacenamiento 3 separada tienen una distancia entre filas claramente mayor que los elementos de colocación 10 que pueden alimentarse a través del cabezal de distribución 7. Por ejemplo los conductos de suministro 11, que proceden de la cámara de almacenamiento 3 adicional, pueden desembocar en cada tercer elemento de colocación 10 de una fila, aunque según la distancia entre filas deseada de la siembra realizada desde la cámara de almacenamiento 3 adicional también pueden estar previstos otros agrupamientos.

30 Los elementos de colocación 10 mencionados, que pueden alimentarse desde la cámara de almacenamiento 3 adicional a través de los conductos de suministro 11, también pueden alimentarse por otro lado desde el cabezal de distribución 7, es decir en los respectivos elementos de colocación 10 desembocan por un lado los conductos de suministro 11 procedentes de la cámara de almacenamiento 3 adicional y por otro lado el conducto de distribución 9 correspondiente procedente del cabezal de distribución 7, véase la figura 3. En función de en qué modo de colocación se trabaje, puede desactivarse en cada caso el conducto de suministro 11 correspondiente o el conducto de distribución 9 correspondiente.

35 La colocación del material desde la cámara de almacenamiento 3 adicional puede producirse ventajosamente también con ayuda de la unidad transportadora neumática 15, que a través de al menos un conducto de suministro de aire 19 puede transportar un flujo de aire al interior de la cámara de almacenamiento 3 adicional, que entonces puede escapar a través de los conductos de suministro 11, para arrastrar los granos hasta los elementos de colocación 10.

40 La extracción de granos de la cámara de almacenamiento 3 adicional puede controlarse de manera exacta o dosificarse mediante un dispositivo de separación individual de granos 12. El dispositivo de distribución de granos 12 mencionado puede estar integrado para ello ventajosamente en la cámara de almacenamiento 3 adicional, por ejemplo comprender un árbol de separación individual de granos que puede accionarse, que se extiende a través de las conexiones de los conductos de suministro 11 con la cámara de almacenamiento 3 adicional y/o se sitúan aguas arriba de la misma, para introducir en cada caso, con un ritmo deseado, granos individualmente en los conductos de suministro 11 mencionados.

45 Tal como muestra la figura 2, los conductos de suministro 11 pueden estar adaptados en su diámetro a la siembra de granos individuales, pudiendo estar dimensionados los conductos de suministro 11 mencionados en particular en cuanto a su diámetro, más pequeños que los conductos de distribución 9 procedentes del cabezal de distribución 7.

50 La sembradora en líneas 100 permite colocar material que va a colocarse en diferentes modos de colocación: por un lado pueden colocarse en un primer modo de colocación por ejemplo semillas de cereales sólo a través del cabezal

de distribución 7. En este modo de siembra en filas, el dispositivo de separación individual de granos 12 está desactivado, de modo que no se extrae material de la cámara de almacenamiento 3 adicional. En el cabezal de distribución 7 todos los conductos de distribución 9 están activados, de modo que también en los elementos de colocación 10 en los que desembocan los conductos de suministro 11 procedentes de la cámara de almacenamiento 3 adicional puede colocarse material a través del cabezal de distribución 7. Naturalmente no tienen que estar activados necesariamente todos los conductos de distribución 9. Por ejemplo, para introducir calles o conseguir distancias más grandes entre filas o utilizar sólo la mitad de la anchura de trabajo de la sembradora, también pueden cerrarse en el modo de siembra en filas conductos de distribución 9 individuales o varios de ellos. Para ello se conmuta un dispositivo de cierre integrado preferiblemente en el cabezal de distribución 7 a su posición de cierre, pudiendo comprender el dispositivo de cierre 13 mencionado elementos de bloqueo 14 correspondientes, por ejemplo en forma de cuñas de desviación, tal como se conocen por ejemplo *per se* por el documento DE 10 2007 024 464 A1.

Por otro lado puede conseguirse, en un modo de siembra de granos individuales / de abono, una deposición de granos individuales en combinación con un abono del subsuelo. Para ello se colocan por un lado semillas adecuadas tal como por ejemplo maíz, girasol o soja procedentes de la cámara de almacenamiento 3 adicional a través de los elementos de colocación 10 conectados a la misma, trabajándose en este caso en el funcionamiento de deposición de granos individuales mediante el funcionamiento del dispositivo de separación individual de granos 12. Además, para poner en marcha el dispositivo de separación individual de granos 12 se cierran en el cabezal de distribución 7 los conductos de distribución 9 que no son necesarios para la colocación de abono. Pueden ser por un lado los conductos de distribución 9 que desembocan en los elementos de colocación 10, en los que también desembocan los conductos de suministro 11 procedentes de la cámara de almacenamiento 3 adicional. Por otro lado pueden cerrarse conductos de distribución 9 que conducen a elementos de colocación 10 que no son directamente adyacentes a los elementos de colocación 10 utilizados para la deposición de granos individual o están demasiado distanciados de estos últimos, porque se produce ventajosamente la colocación del abono en la proximidad de la deposición de granos individuales, en particular en surcos de siembra adyacentes. Para cerrar los conductos de distribución 9 no necesarios o no deseados pueden incorporarse o activarse a su vez del modo mencionado anteriormente elementos de bloqueo 14 correspondientes en el cabezal de distribución 7.

Además también sería posible hacer funcionar la sembradora en líneas 100 en un modo de mera deposición de granos individuales, es decir prescindir totalmente de la colocación del abono a través del cabezal de distribución 7.

REIVINDICACIONES

1. Sembradora en líneas que comprende al menos una fila de elementos de colocación (10), preferiblemente en forma de rejas de siembra, al menos a algunos de los cuales puede suministrarse, desde una cámara de almacenamiento (2), material que va a colocarse, estando unida la cámara de almacenamiento (2) a través de al menos un conducto de alimentación (8) con al menos un cabezal de distribución (7), desde el cual unos conductos de distribución (9) conducen a los elementos de colocación (10), estando prevista una cámara de almacenamiento (3) adicional separada, que a través de conductos de suministro (11) está unida con al menos algunas de las filas de elementos de colocación (10), de modo que en al menos algunos elementos de colocación, y/o elementos de colocación adyacentes, opcionalmente pueden colocarse uno tras otro o al mismo tiempo materiales procedentes de cámaras de almacenamiento (2, 3) separadas, caracterizada porque está previsto un dispositivo de separación individual de granos central (12) para separar individualmente, directamente en la cámara de almacenamiento (3) adicional separada, los granos que van a colocarse procedentes de la cámara de almacenamiento (3) adicional separada.
2. Sembradora en líneas según la reivindicación anterior, en la que el dispositivo de separación individual de granos (12) está integrado en la cámara de almacenamiento (3) adicional separada.
3. Sembradora en líneas según una de las dos reivindicaciones anteriores, en la que el dispositivo de separación individual de granos (12) presenta un árbol de separación individual, asociado a las conexiones de los conductos de suministro (11) con la cámara de almacenamiento (3) adicional separada, que preferiblemente puede accionarse.
4. Sembradora en líneas según una de las reivindicaciones anteriores, en la que a al menos un elemento de colocación (10) sólo se le puede suministrar material que va a colocarse desde el cabezal de distribución (7) y/o están unidos más elementos de colocación (10) con el cabezal de distribución que los que están unidos con la cámara de almacenamiento (3) adicional separada.
5. Sembradora en líneas según una de las reivindicaciones anteriores, en la que en el cabezal de distribución (7) está previsto un dispositivo de cierre (13) que puede conmutar entre un estado de cierre y uno de liberación, para cerrar al menos un conducto de distribución (9) que lleva a un elemento de colocación que no recibe servicio desde la cámara de almacenamiento (3) adicional separada y/o a un elemento de colocación que no es adyacente a los elementos de colocación que reciben servicio de la cámara de almacenamiento (3) adicional.
6. Sembradora en líneas según la reivindicación anterior, en la que el dispositivo de cierre (13) comprende elementos de bloqueo (14) que pueden moverse entrando en el cabezal de distribución (7) y moverse saliendo del cabezal de distribución (7), preferiblemente en forma de cuñas de desviación.
7. Sembradora en líneas según una de las reivindicaciones anteriores, en la que los conductos de suministro (11) que conducen desde la cámara de almacenamiento (3) adicional separada hasta los correspondientes elementos de colocación (10) y los conductos de distribución (9) que conducen desde el cabezal de distribución (7) hasta los correspondientes elementos de colocación (10) presentan secciones de desembocadura y/o de deposición separadas, que están dispuestas en lados opuestos del mismo elemento de colocación o en elementos de colocación diferentes, preferiblemente adyacentes.
8. Sembradora en líneas según una de las reivindicaciones anteriores, en la que a los conductos de suministro (11), que conducen desde la cámara de almacenamiento (7) adicional hasta los correspondientes elementos de colocación (10), está asociada una unidad transportadora neumática para transportar los materiales que van a colocarse en el flujo de aire.
9. Sembradora en líneas según una de las reivindicaciones anteriores, en la que a los conductos de distribución (9), que conducen desde el cabezal de distribución (7) hasta los correspondientes elementos de colocación (10), está asociado el mencionado u otro dispositivo transportador neumático (15) para transportar los materiales que van a colocarse en el flujo de aire.
10. Sembradora en líneas según una de las reivindicaciones anteriores, en la que la cámara de almacenamiento (3) adicional separada está configurada como almacén de granos de semillas, preferiblemente para granos de semillas de maíz, girasol y/o soja, y la cámara de almacenamiento (2) unida con el cabezal de distribución (7) está configurada como almacén de abono, preferiblemente como almacén de abono y semillas de cereales.
11. Sembradora en líneas según una de las reivindicaciones anteriores, en la que la cámara de almacenamiento (3) adicional separada y la cámara de almacenamiento (2) pueden unirse entre sí retirando y/o cambiando de sitio una pared divisora, de tal manera que, para la siembra en filas de semillas normales tal como trigo o avena, cambiando de sitio o retirando las paredes divisoras, la cámara de almacenamiento adicional de los módulos de separación individual puede utilizarse adicionalmente para la siembra en filas.

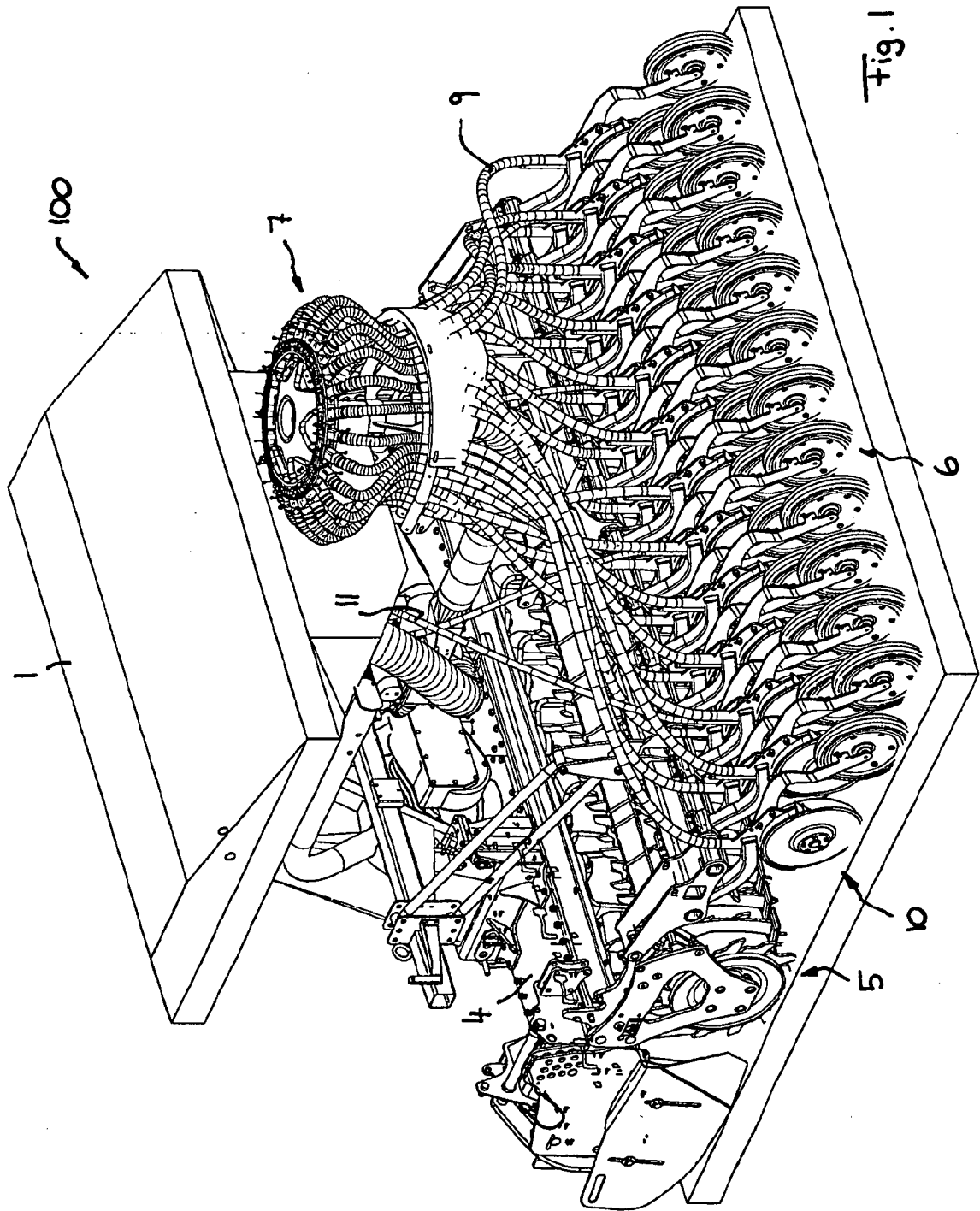


Fig. 1

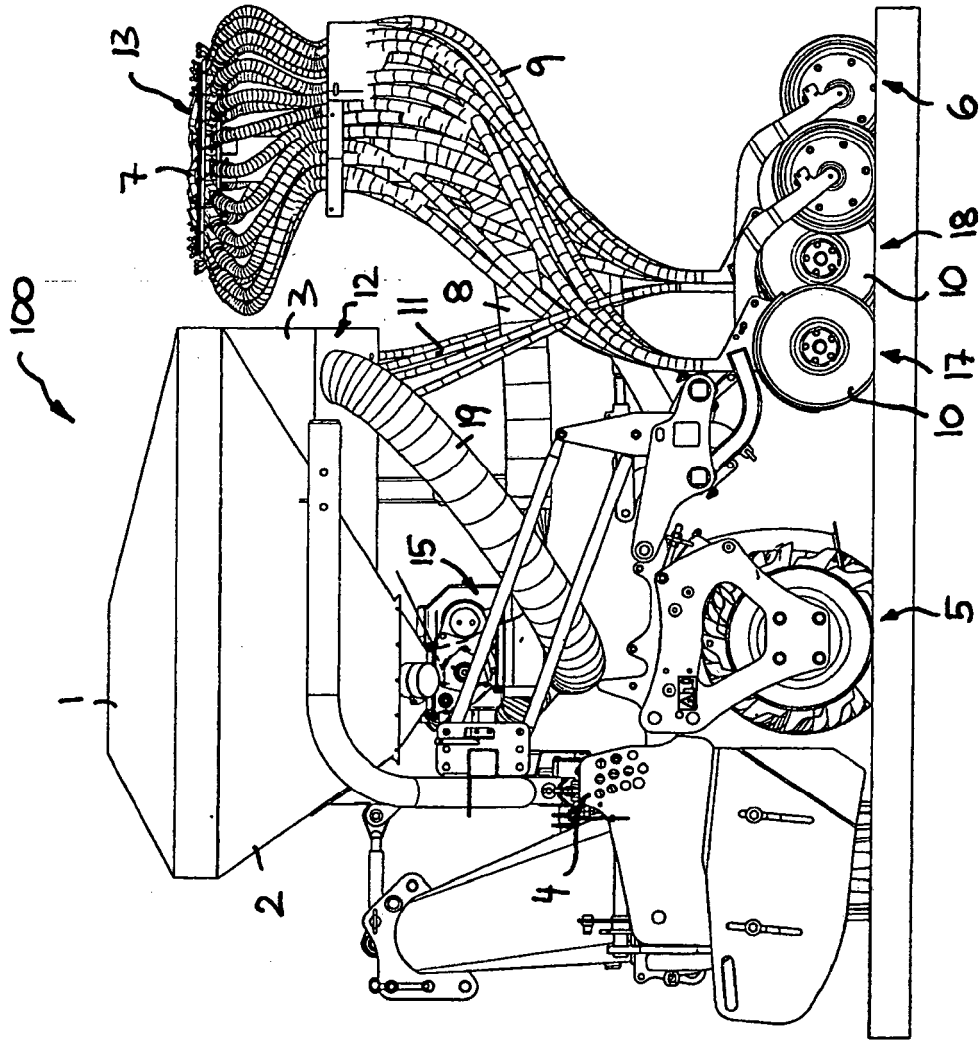
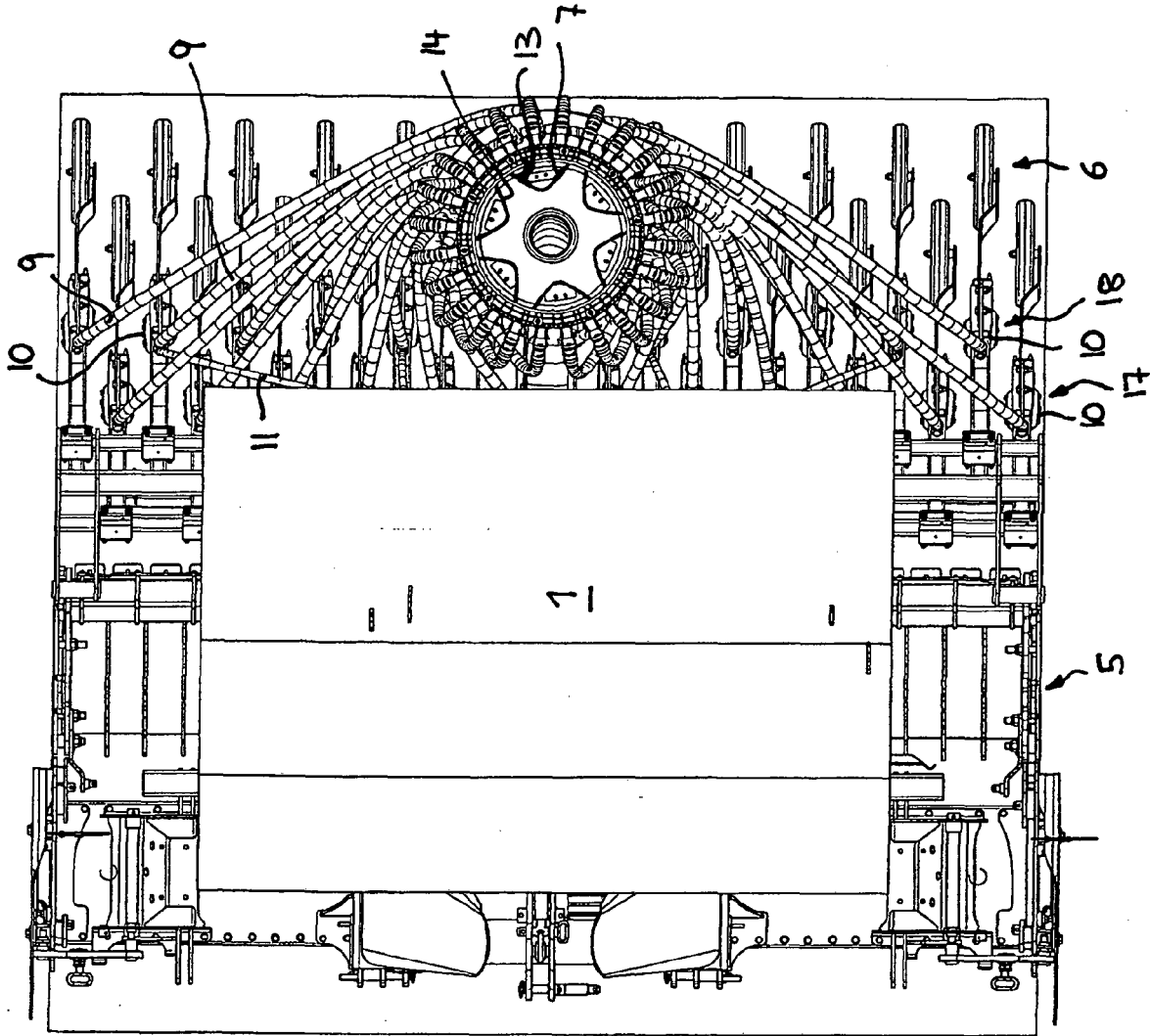


Fig. 2

Fig. 3



100