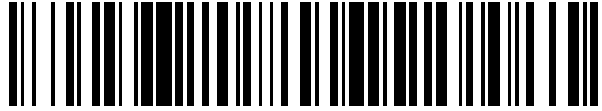


19



OFICINA ESPAÑOLA DE
PATENTES Y MARCAS

ESPAÑA



11 Número de publicación: **2 503 550**

51 Int. Cl.:

A61B 17/068 (2006.01)

12

TRADUCCIÓN DE PATENTE EUROPEA

T3

96 Fecha de presentación y número de la solicitud europea: **09.05.2003 E 10178707 (5)**

97 Fecha y número de publicación de la concesión europea: **27.08.2014 EP 2292151**

54 Título: **Aparato grapador quirúrgico que tiene un conjunto aplicador de material para cierre de heridas**

30 Prioridad:

10.05.2002 US 379956 P

45 Fecha de publicación y mención en BOPI de la traducción de la patente:

07.10.2014

73 Titular/es:

**COVIDIEN LP (100.0%)
15 Hampshire Street
Mansfield, MA 02048, US**

72 Inventor/es:

VIOLA, FRANK J.

74 Agente/Representante:

DE ELZABURU MÁRQUEZ, Alberto

ES 2 503 550 T3

Aviso: En el plazo de nueve meses a contar desde la fecha de publicación en el Boletín europeo de patentes, de la mención de concesión de la patente europea, cualquier persona podrá oponerse ante la Oficina Europea de Patentes a la patente concedida. La oposición deberá formularse por escrito y estar motivada; sólo se considerará como formulada una vez que se haya realizado el pago de la tasa de oposición (art. 99.1 del Convenio sobre concesión de Patentes Europeas).

DESCRIPCIÓN

Aparato grapador quirúrgico que tiene un conjunto aplicador de material para cierre de heridas

ANTECEDENTES

1. Campo técnico

5 Esta descripción se refiere a un aparato grapador quirúrgico, y más particularmente, a un aparato grapador quirúrgico que tiene un conjunto aplicador de material para cierre de heridas para aplicar una pluralidad de elementos de sujeción quirúrgicos al tejido corporal y para dispensar una cantidad de material para cierre de heridas, tal como un astringente, con el fin de reducir o prevenir las hemorragias en la línea cortada con bisturí o en la línea de las grapas.

10 **2. Antecedentes de la técnica relacionada**

Las intervenciones quirúrgicas que requieren cortar el tejido pueden dar lugar a hemorragias en la zona del corte. Se han desarrollado diversas técnicas para controlar la hemorragia con grados variables de resultados satisfactorios tales como, por ejemplo, la suturación, la aplicación de pinzas a los vasos sanguíneos, y la utilización de elementos de sujeción quirúrgicos, así como la electrocauterización y otras técnicas de cicatrización de tejidos.

15 Los instrumentos quirúrgicos que usan elementos de sujeción quirúrgicos implican agarrar con la mano o sujetar el tejido entre una estructura con mordazas opuestas y luego unir el tejido mediante el empleo de elementos de sujeción quirúrgicos. Estos instrumentos son bien conocidos en la técnica. En algunos instrumentos se provee un bisturí para cortar el tejido que se ha unido mediante los elementos de sujeción. Los elementos de sujeción son típicamente de la forma de grapas quirúrgicas; sin embargo, se pueden utilizar también elementos de sujeción de polímeros de dos partes.

20 Los instrumentos utilizados para este fin pueden incluir dos miembros alargados o circulares que se usan respectivamente para capturar o abrazar el tejido. Típicamente, uno de los miembros lleva un cartucho que aloja una pluralidad de grapas dispuestas como mínimo en dos filas laterales, mientras que el otro miembro porta un yunque que define una superficie para formar las patas de las grapas a medida que las grapas son impulsadas desde el cartucho. Cuando se usan elementos de sujeción de dos partes, uno de los miembros porta un cartucho que aloja una mitad de un elemento de sujeción mientras que el otro miembro lleva la segunda parte del elemento de sujeción, por ejemplo, la parte que casa, cuyas mitades están configuradas y destinadas a retenerse juntas tras su aproximación. Típicamente, la operación de grapado se efectúa mediante un miembro de impulsión que se desplaza longitudinalmente a través del miembro portador del cartucho cuyo miembro de impulsión actúa sobre los empujadores que enganchan las grapas para expulsarlas en secuencia del cartucho. Se puede proveer un bisturí que se desplace entre las filas de grapas para cortar longitudinalmente (es decir, formar una línea cortada con bisturí) o abrir el tejido grapado entre las filas de grapas. Usualmente, pero no siempre, el bisturí está en relación de asociación – o se desplaza – con el miembro impulsor de las grapas. Tales instrumentos se describen en las patentes de EE.UU. Números 3.079.606 y 3.490.675.

35 Una grapadora posterior descrita en la patente de EE.UU. N° 3.499.591 aplica una fila doble de grapas en cada lado de la incisión o de la línea cortada con bisturí. Esta operación se realiza mediante la provisión de un conjunto de cartucho en el que un miembro de leva se mueve a través de un camino alargado de guiado entre dos conjuntos de acanaladuras escalonadas portadoras de grapas. Unos miembros de impulsión de grapas están situados dentro de las acanaladuras y se han posicionado de tal manera que sean contactados por la leva que se mueve longitudinalmente para efectuar la expulsión de las grapas. Otros ejemplos de grapadoras se describen en las patentes de EE.UU. Números 4.429.695, 5.065.929, y 5.156.614. El documento US 6 325 810 describe un dispositivo según el preámbulo de la reivindicación 1.

45 En ciertas intervenciones quirúrgicas se prefieren dispositivos de electrocauterización para efectuar hemostasias perfeccionadas mediante el calentamiento del tejido y de los vasos sanguíneos usando energía térmica, preferiblemente energía de radiofrecuencia, para causar la coagulación o la cauterización. Los dispositivos monopolares utilizan un electrodo en relación de asociación con un instrumento de corte o de cauterización y un electrodo distante de retorno, usualmente adherido por vía externa al paciente. Los instrumentos bipolares utilizan dos electrodos y la corriente de cauterización se limita en general al tejido comprendido entre los dos electrodos de una parte de tratamiento de tejido (por ejemplo, un realizador de extremos) de un instrumento.

50 Incluso aunque aparatos grapadores y aparatos cauterizadores y las respectivas técnicas están generalmente bien adecuados para controlar las hemorragias a lo largo de la línea cortada por bisturí, en la presente memoria se contemplan otros aparatos y otras técnicas.

Por tanto, un aspecto de la presente descripción es proveer un aparato grapador quirúrgico que proporciona hemostasia general, unión o soldadura de tejido, y que también aplica un material para cierre de heridas al tejido

corporal que intensifica una o más propiedades del tejido corporal que se repara o se une o que se va a reparar o a unir, por ejemplo, una hemostasia a lo largo de una línea cortada formada por un bisturí u otro medio de corte a lo largo de una línea de grapas para reducir o prevenir las hemorragias a lo largo de la línea cortada o de la línea de grapas.

5 **Sumario**

El presente invento se refiere a un aparato grapador quirúrgico, y más particularmente, a un aparato grapador quirúrgico que tiene un conjunto aplicador de material para cierre de heridas para aplicar una pluralidad de elementos de sujeción quirúrgicos al tejido corporal y para dispensar un material para cierre de heridas, tal como un astringente, con el fin de prevenir las hemorragias en la línea de grapas o en la línea cortada por el bisturí.

10 Según la presente invención una unidad de carga desechable para uso con un aparato grapador quirúrgico con el fin de intensificar una o más propiedades del tejido corporal que se repara o une o que se vaya a reparar o a unir, cuyo aparato grapador quirúrgico es del tipo que tiene un bastidor, un primer eje que tiene un extremo distal, y un mecanismo de accionamiento para impulsar a un miembro de impulsión distalmente a través del eje. La unidad de carga desechable incluye un eje alargado que tiene un extremo distal y un extremo proximal destinado a conectarse
15 de modo operable al extremo distal del primer eje, un yunque para grapas posicionado en un extremo distal del eje alargado y que tiene una superficie de trabajo, y un cartucho para grapas situado junto a un extremo distal del eje alargado y que se puede yuxtaponer con respecto al yunque para grapas. El cartucho para grapas incluye una superficie de trabajo, una o más filas de ranuras individuales para grapas formadas en la superficie de trabajo, y una pluralidad de grapas quirúrgicas dispuestas individualmente dentro de las ranuras individuales para grapas, y al
20 menos un conducto que se extiende según al menos una longitud del cartucho desechable para grapas.

Como mínimo un conducto se puede destinar a estar en comunicación para paso de fluidos con al menos un depósito, cuyo depósito sirve para contener un material para cierre de heridas. Como mínimo un conducto puede incluir al menos una abertura practicada en el mismo.

25 El depósito se ha formado de un material compresible, en el que la compresión del depósito dispensará el material para cierre de heridas desde la al menos una abertura practicada como mínimo en un conducto.

Se contempla que la pluralidad de grapas esté recubierta con material para cierre de heridas.

El material para cierre de heridas puede ser un astringente, un adhesivo, un hemostático y un sellador.

30 La unidad de carga desechable puede incluir un par de conductos que se extiendan, uno a uno, a lo largo de los costados laterales del cartucho para grapas. El par de conductos se encuentra preferiblemente en las proximidades de la superficie de trabajo.

Se contempla que la superficie de trabajo puede estar provista de una serie de aberturas practicadas según una longitud de la misma y en donde se dispensa el material para cierre de heridas a través de las aberturas practicadas en la longitud de la superficie de trabajo.

35 La unidad de carga desechable se puede usar en un aparato grapador quirúrgico para llevar a cabo una intervención quirúrgica abierta de anastomosis gastrointestinal o en intervenciones quirúrgicas gastrointestinales endoscópicas o laparoscópicas.

Las características adicionales del aparato grapador quirúrgico del presente invento resultarán más fácilmente evidentes para los expertos en la técnica a partir de la siguiente descripción detallada conjuntamente con los dibujos.

Breve descripción de los dibujos

40 A continuación se describen de ahora en adelante en la presente memoria diversas realizaciones del aparato grapador quirúrgico del invento con referencia a los dibujos, en los que:

La Figura 1A es una vista en perspectiva de un aparato grapador quirúrgico que incluye un conjunto aplicador de material para cierre de heridas con la empuñadura de sujeción del aparato dispuesta en una posición abierta vertical;

45 La Figura 1B es una vista en perspectiva del aparato grapador quirúrgico ilustrado en la Figura 1 A con la empuñadura de sujeción dispuesta en una posición cerrada;

La Figura 2A es una vista en perspectiva y en despiece ordenado del aparato grapador quirúrgico de la Figura 1A;

La Figura 2B es una vista en perspectiva de un aparato grapador quirúrgico que tiene un conjunto aplicador de material para cierre de heridas;

La Figura 3 es una vista en perspectiva de una media sección de cartucho del aparato grapador quirúrgico de la

Figura 1A;

La Figura 4A es una vista en planta desde arriba de un canal de retención del aparato grapador quirúrgico de la Figura 1A;

La Figura 4B es una vista en alzado lateral del canal de retención mostrado en la Figura 4A;

- 5 La Figura 4C es una vista en perspectiva del canal de retención de las Figuras 4A y 4B con una unidad de carga desechable retenida en el mismo;

La Figura 5A es una vista en perspectiva a escala ampliada, con partes separadas, de la unidad de carga desechable y del conjunto de accionamiento del aparato grapador quirúrgico de la Figura 1A;

- 10 La Figura 5B es una vista en perspectiva a escala ampliada del área indicada en la Figura 5A mostrando el acoplamiento del labio del cartucho y el canal de retención;

La Figura 5C es una vista en perspectiva a escala ampliada, con partes separadas, de la unidad de carga desechable y del conjunto de accionamiento del aparato grapador quirúrgico;

La Figura 5D es una vista en perspectiva a escala ampliada del área indicada en la Figura 5C mostrando el acoplamiento del labio del cartucho y el canal de retención;

- 15 La Figura 6A es una vista en perspectiva del trineo de accionamiento de la unidad de carga desechable mostrada en la Figura 5A, en una condición pre-formada;

La Figura 6B es una vista en perspectiva del trineo de accionamiento mostrado en la Figura 6A en una condición formada con la cuchilla del bisturí separada del mismo para fines ilustrativos;

- 20 La Figura 6C es una vista en perspectiva del trineo de accionamiento formado que se ha mostrado en la Figura 6B con la cuchilla del bisturí montada en la parte de soporte de cuchilla del mismo;

La Figura 6D es una vista en corte transversal a escala ampliada de una cuchilla de bisturí, de acuerdo con la presente descripción, tomada a través de la línea 6D-6D de la Figura 6B;

La Figura 6E es una vista en corte transversal a escala ampliada de una grapa quirúrgica, de acuerdo con la presente descripción;

- 25 La Figura 7 es una vista en planta de la placa de yunque pre-formada que se ha montado en el brazo de soporte de yunque de la media sección de yunque del aparato grapador quirúrgico mostrado en la Figura 1A;

La Figura 8 es una vista en corte transversal de la placa de yunque pre-formada tomada a lo largo de la línea 8-8 de la Figura 7;

La Figura 9 es una vista frontal desde un extremo de la placa de yunque pre-formada ilustrada en las Figuras 7 y 8;

- 30 Las Figuras 9A a 9G son vistas frontales desde un extremo de placas de yunque pre-formadas incluyendo sistemas de aplicador de material para cierre de heridas en relación de asociación operativa con las mismas;

La Figura 10 es una vista en perspectiva de la media sección de yunque del aparato grapador quirúrgico de la figura 1A con una vista localizada a escala ampliada de una parte distal del mismo que ilustra el acoplamiento de conexión entre la placa de yunque y el brazo de soporte del yunque;

- 35 La Figura 11 es una vista en perspectiva en despiece ordenado de un mecanismo de bloqueo para prevenir el re-accionamiento del aparato

La Figura 11A es una vista en corte transversal a escala ampliada del miembro en forma de T del mecanismo de bloqueo;

- 40 La Figura 12 es una vista en perspectiva a escala ampliada del canal de accionamiento que tiene un borde para el acoplamiento mediante el gancho del mecanismo de bloqueo;

Las Figuras 13A y 13B son vistas laterales del mecanismo de bloqueo ilustrando su movimiento desde una posición no enganchada a una posición enganchada;

La Figura 14 es una vista en alzado lateral en corte transversal del aparato grapador quirúrgico del presente invento con el trineo de accionamiento dispuesto en una posición proximal pre-accionada;

- 45 La Figura 15 es una vista en alzado lateral en corte transversal del aparato grapador quirúrgico del presente invento

con el trineo de accionamiento dispuesto en una posición parcialmente avanzada;

5 La Figura 16 es una vista en alzado lateral en corte transversal del aparato grapador quirúrgico de la aplicación del invento con el trineo de accionamiento avanzado hasta el extremo distal del cartucho e ilustrando la distribución de una sustancia al menos a lo largo de como mínimo una línea de grapas en la conclusión de un procedimiento de disparo de grapas;

La Figura 17 es una vista en perspectiva de una alternativa de aparato grapador quirúrgico que tiene un conjunto aplicador de material para cierre de heridas en relación de asociación operativa con el mismo;

La Figura 18 es una vista en perspectiva de un extremo distal del aparato grapador quirúrgico de la Figura 17;

La Figura 19 es una vista en perspectiva en despiece ordenado del aparato grapador quirúrgico de la Figura 17;

10 La Figura 20 es una vista en perspectiva de todavía un aparato grapador quirúrgico según una realización de la invención que tiene un conjunto aplicador de material para cierre de heridas en relación de asociación operativa con el mismo; y

La Figura 21 es una vista en perspectiva de un extremo distal del aparato grapador quirúrgico de la Figura 20.

Descripción detallada de las realizaciones preferidas

15 A continuación se describirá el aparato grapador quirúrgico presentemente indicado con referencia a las figuras de los dibujos, en las que los números análogos de referencia identifican elementos similares o idénticos. En los dibujos y en la descripción siguiente, el término "proximal", como es tradicional, se referirá al extremo del aparato que esté más cerca del facultativo, mientras que el término "distal" se referirá al extremo del aparato que esté más lejos del facultativo.

20 El presente invento provee un aparato grapador quirúrgico que tiene un conjunto aplicador de material para cierre de heridas que aplica al tejido corporal al menos un material para cierre de heridas, por ejemplo, un astringente, que causa que los vasos sanguíneos pequeños se constriñan o se cierren, o un coagulante para ayudar a la sangre a coagularse, así como elementos de sujeción quirúrgicos o grapas para proveer la hemostasia, la unión o soldadura del tejido. El uso de al menos un material para cierre de heridas por ejemplo puede proveer una hemostasia y un sellado breves, es decir, provisionales, y de larga duración, es decir, permanentes, y reducir o prevenir las hemorragias a lo largo de una línea de grapas o de una línea cortada con bisturí, mientras que la característica de sujetar o de grapar provee una resistencia mecánica y una hemostasia del tejido de larga duración.

25 Puesto que se reduce o previene la hemorragia en la línea de las grapas y en la línea cortada con bisturí, el aparato grapador quirúrgico del presente invento hace posible ampliar el intervalo aplicable de tamaños de grapas específicos para incluir grapas más delgadas o más gruesas utilizadas en tejido muy vascularizado. Por ejemplo, se contempla que se podrían usar grapas de un tamaño relativamente grande con el aparato grapador quirúrgico del presente invento para unir tejido delgado muy vascularizado.

30 Refiriéndose ahora a los dibujos, en los que los números análogos de referencia identifican elementos estructurales similares, en las Figuras 1A y 1B se ha ilustrado un aparato grapador quirúrgico designado en general con el número 10 de referencia. El aparato grapador quirúrgico 10 incluye una media sección de cartucho 11a y una media sección de yunque 11b.

35 Con referencia ahora a las Figuras 2A, 2B y 3, el aparato de grapar 10 incluye una parte de cuerpo 12 que define una empuñadura para agarrar con la mano y soportar el aparato de grapar 10. Un canal de retención 14 está montado en la cavidad interior 15 de la parte de cuerpo 12 adyacente a su extremo distal. El canal de retención 14 está dimensionado y configurado para soportar una unidad de carga desechable 20, como se ha ilustrado en la Figura 4C.

40 Como se muestra en la Figura 5A, la unidad de carga desechable 20 incluye un cartucho 22 que tiene una superficie 29 de contacto o de trabajo, una pluralidad de ranuras 22c que portan un número correspondiente de grapas quirúrgicas 24, y una pluralidad de impulsores o eyectores 26 de grapas destinados y configurados para expulsar las grapas 24 de las ranuras 22c cuando se activan tras una fuerza de impulsión de grapa. El aparato de grapar 10 incluye además un trineo de accionamiento 28 dispuesto de forma deslizante en el canal de retención 14 (véase Figura 2A) para trasladarse a través del cartucho 22 en una dirección longitudinal con el fin de transmitir una fuerza de impulsión de grapas a los eyectores 26.

45 Las grapas quirúrgicas 24 están recubiertas preferiblemente (se entiende que este término incluye "tratadas") con al menos un material para cierre de heridas, tal como un astringente, por ejemplo, un sulfato de aluminio, que causa que los vasos sanguíneos pequeños se cierren y ayuda a coagularse la sangre. Se ha provisto que el astringente usado se podría suministrar en el material disponible comercialmente con la designación comercial No Nix Styptic

Pencils de Requa, Inc.

5 El cartucho 22 se fabrica preferiblemente de un material de polímero de cristal líquido, tal como la resina polímera de cristal líquido, disponible comercialmente en Plasticanet.com bajo la marca comercial Xydar, aunque se contemplan otros materiales. El cartucho 22 tiene un labio 23 que engancha el canal de retención 14 para prevenir la rotación hacia dentro del cartucho 22 (véase Figura 5B).

10 Como se ve mejor en la Figura 6A, el trineo de accionamiento 28 está formado monolíticamente de una sola pieza de chapa metálica que está plegada en la configuración estructural prevista que se ha mostrado en las Figuras 6b y 6C. En esta configuración, el trineo de accionamiento (dispositivo de accionamiento de grapas) 28 define una parte de base 30, dos cuñas de leva verticales 32 y 34, y una caña vertical 35 que soporta una cuchilla 36 de bisturí. La cuchilla 36 de bisturí se ha soldado preferiblemente por puntos a la caña 35, aunque se podrían emplear otros métodos de fijación conocidos, por ejemplo, con abrazaderas. Según se ha ilustrado en la Figura 6B se han provisto una puerta 37 de estructura y un dispositivo 39 de punta de ala para facilitar la alineación y cohesión adecuadas de la cuchilla 36 de bisturí a la caña 35 durante la fabricación. El trineo de accionamiento 28 se puede fabricar también de una forma que no sea monolítica.

15 Como se ve en las Figuras 6D y 6E, la cuchilla 36 de bisturí se trata o recubre preferiblemente por sí sola, o en combinación con las grapas 24, con al menos un material "W" para cierre de heridas, tal como un astringente, por ejemplo, un sulfato de aluminio. En tales casos, como mínimo un material "W" para cierre de heridas puede ser un material en partículas, preferiblemente un polvo o recubrimiento, que se haya recubierto sobre la cuchilla 36 de bisturí y grapas 24. En el aparato en particular, como mínimo un material "W" para cierre de heridas es
20 preferiblemente soluble en fluidos (es decir, soluble en agua) o activable tras la exposición a un fluido (por ejemplo agua, solución salina, sangre, etc.).

25 Las cuñas 32 y 34 de leva están escalonadas longitudinalmente una con respecto a la otra de tal manera que una lidere a la otra a lo largo de toda la traslación del trineo a través del cartucho 22. Como se ha mostrado en la Figura 5A, las ranuras longitudinales 22a y 22b acomodan la traslación longitudinal de las cuñas 32 y 34 de leva, mientras que las ranuras 22d acomodan la traslación longitudinal de la caña 35.

30 La parte de base 30 del trineo de accionamiento 28 tiene una ranura transversal 40 definida en la misma que se ha dimensionado y configurado para retener de forma liberable a una pestaña girada hacia arriba 42 formada en el extremo distal de un miembro de impulsión alargado, en este caso, el canal de accionamiento 44 (Figura 5A). Cuando la unidad de carga desechable 20 se coloca en el canal de retención 14 y el trineo de accionamiento 28 se dispone en su posición más próxima, la pestaña 42 se acopla de forma liberable a la ranura 40. De ese modo, el movimiento de canal de accionamiento 44 mueve al trineo de accionamiento 28. Después de una operación de
35 grapar, cuando la unidad de carga desechable 20 se retira del canal de retención, la pestaña 42 se desacopla fácilmente de la ranura 40.

40 Continuando con la referencia a la Figura 5A, el canal de accionamiento 44 está definido por una parte de base 45 y dos brazos verticales y paralelos 46 y 48 de configuración alargada. Los extremos distales de los brazos 46 y 48 están escalonados para casar con la orientación escalonada de las cuñas 32 y 34 de leva, respectivamente. El extremo proximal de cada brazo se proyecta hacia atrás para acoplarse a un bloque de montaje 49 que está en relación de asociación con el mando de disparo 50. Un par de ranuras 52 (de las que solamente se ha mostrado una) se han formado en el bloque de montaje 49 para recibir al extremo proximal de cada uno de los brazos
45 verticales 46, 48 del canal de accionamiento 44, y las ranuras están provistas de unos fiadores 54 para acoplarse a las aberturas 56 en los extremos de brazo con el fin de retener con enclavamiento a los brazos 46, 48 en el bloque de montaje 49. En uso, el movimiento longitudinal del mando de disparo 50 causa la correspondiente traslación longitudinal del canal de accionamiento 44 y del trineo de accionamiento 28.

50 Como se ve en las Figuras 1A a 3, el aparato grapador quirúrgico 10 incluye un conjunto 17 de aplicador de material para cierre de heridas (véase Figura 2B) en relación de asociación operativa con el mismo. Como se ve en la Figura 5A, el conjunto 17 de aplicador de material para cierre de heridas puede incluir dos conductos 8 fijados – y que se extienden – uno a uno, a lo largo de un borde superior de unos brazos 46, 48 del canal de accionamiento 44. Cada conducto 8 incluye una pluralidad de aberturas 7 practicadas a lo largo de una longitud del mismo, preferiblemente a lo largo de una parte superior del mismo, para dispensar al menos un material "W" para cierre de heridas,
55 preferiblemente hacia arriba del mismo. En uso, la traslación longitudinal del canal de accionamiento 44 causa la traslación longitudinal de los conductos 8 a través del cartucho 22 para grapas.

Los conductos 8 tienen suficiente huelgo para permitir el movimiento o la extensión longitudinales a través de la parte de cuerpo 12 y cartucho 22 para que al menos un material "W" para cierre de heridas se aplique a lo largo de toda la longitud de una línea de corte con bisturí formada por las grapas quirúrgicas 24 (véase Figura 16). Los
60 conductos 8 se juntan en la ubicación A, como se muestra mediante las Figuras 3, 5 A, 11 y 12, y forman un conducto 8a que sale de la parte de cuerpo 12 a través de una abertura 9 (véanse Figuras 1 A y 1B). El conducto 8a está en comunicación para paso de fluidos con al menos un depósito 4 que contiene o almacena o está destinado a

contener o almacenar al menos un material "W" para cierre de heridas (véase Figura 2 A) en el mismo.

El depósito 4 es preferiblemente un tubo o recipiente compresible Sin embargo, se contemplan otros tipos de depósitos tales como depósitos más rígidos parecidos a una jeringuilla. Como se ve en la Figura 2B, el depósito 4 es compresible y está configurado para colocarlo entre las partes de cuerpo primera y segunda del aparato 10 con el fin de comprimirse cuando la empuñadura 100 de la palanca pivotante se mueve hacia la parte de cuerpo. Se contempla que el depósito 4 se pueda acoplar de forma retirable al conducto 8a a través de un acoplamiento. De esta manera, el depósito 4 se puede sustituir según sea necesario, por ejemplo, cuando el depósito 4 se haya vaciado, cuando se desee un material "W" diferente para cierre de heridas, etc.

En uso, con los conductos 8 extendidos a lo largo – o por debajo – de la línea de grapas, la compresión del depósito 4 causa que el material "W" para cierre de heridas se vea obligado a moverse en la dirección distal a través del conducto 8 y se dispense desde las aberturas 7 a lo largo de la línea de grapas o de la línea cortada con bisturí antes de, durante o después de la operación de disparo de grapas. Como se ve en las Figuras 14 a 17, el material "W" para cierre de heridas que es obligado a pasar de las aberturas 7 al conducto 8 se dispensa a través de las ranuras 22c para grapas. En un método de utilización alternativo, cuando el canal de accionamiento 44 se desplaza axialmente, (en este caso avanza en dirección distal), para extender los conductos 8a lo largo de la línea (o líneas) de grapas, los conductos 8 son oprimidos o comprimidos (por el canal de accionamiento 44 pasando a través de los impulsores 26 de grapas o entre las paredes de las ranuras longitudinales 22a, 22b) con el fin de dispensar material "W" para cierre de heridas desde las mismas. La compresión se puede aplicar también al depósito 4.

Volviendo ahora a las Figuras 5B a 5D, dos conductos 8' se extienden longitudinalmente a lo largo de los lados opuestos de la unidad de carga desechable 20 del cartucho 22. Los conductos 8' confluyen en un extremo proximal del cartucho 22 indicado por la letra "A" para formar un conducto principal 8a'. Cada conducto 8' incluye una pluralidad de microtubos 21 (solamente se han mostrado cinco de cada conducto 8') para alimentar como mínimo un material "W" para cierre de heridas a - o por encima de - una superficie de contacto o de trabajo de tejido del cartucho 22 por medio de las aberturas 27 practicadas en el mismo. Alternativamente, los microtubos pueden pasar a través de unos agujeros practicados a través de las paredes exteriores del cartucho 22 y hasta las aberturas 27 en la superficie de trabajo del cartucho. Los microtubos 21 y las aberturas 27 se pueden disponer angularmente para dirigir el material para cierre de heridas hacia la línea central longitudinal de la superficie de trabajo. Alternativamente, los agujeros se pueden practicar en las paredes definiendo unas ranuras longitudinales 22a, 22b para comunicar con la parte inferior de las ranuras 22c para grapas, con el fin de alimentar material para cierre de heridas a través de las ranuras.

Se contempla que el conducto 8a' se conecte a una jeringuilla o a un depósito, por ejemplo, el depósito 4 (véase Figura 2B), que almacena como mínimo un material "W" para cierre de heridas. Como mínimo un material "W" para cierre de heridas se puede dispensar manual o automáticamente a través de los tubos 21 y aberturas 27.

Por ejemplo, como mínimo un material "W" para cierre de heridas se puede dispensar a mano, bien directamente apretando el depósito 4 con la mano del cirujano, o bien indirectamente apretando el depósito 4 entre la empuñadura 100 de palanca y la media sección 11b de cartucho. Alternativamente, como mínimo un material "W" para cierre de heridas se puede dispensar automáticamente mediante uno o más sistemas neumáticos "PS" (mostrado en líneas de trazos).

Se contempla que los materiales "W" para cierre de heridas incluyan, sin carácter limitativo, hemostáticos y selladores. Los materiales quirúrgicos biocompatibles para cierre de heridas que se pueden emplear en - o aplicarse a - instrumentos quirúrgicos, especialmente las grapadoras quirúrgicas, incluyen adhesivos cuya función es fijar o sujetar órganos, tejidos o estructuras, selladores para prevenir fugas de fluidos, y hemostáticos para detener o prevenir la hemorragia. Ejemplos de adhesivos que se pueden emplear incluyen materiales adhesivos derivados de proteínas, basados en aldehídos, por ejemplo, los materiales de albúmina/glutaldehído comercialmente disponibles que se venden con la designación comercial BioGlue™ fabricados por Cryolite, Inc., y los materiales basados en cianoacrilato que se venden con las designaciones comerciales Indermil™ y Derma Bond™ fabricados por Tyco Healthcare Group, LP y Ethicon Surgery, Inc., respectivamente. Ejemplos de selladores que se pueden emplear incluyen selladores de fibrina y selladores de tejidos basados en colágenos y selladores sintéticos basados en polietilenglicol, y materiales de hidrogel vendidos con el nombre comercial CoSeal™ fabricados por Cohesión Technologies and Baxter International, Inc. Ejemplos de materiales hemostáticos que se pueden emplear incluyen hemostáticos tópicos basados en fibrina, basados en colágenos, basados en celulosa oxidados y regenerados y basados en gelatina, que en la presente memoria pueden incluir astringentes y coagulantes. Ejemplos de materiales hemostáticos disponibles comercialmente son materiales de la combinación de fibrinógeno y trombina vendidos con la designaciones comerciales de CoSasis™ fabricados por Tyco HealthCare Group, LP y Tisseel™ vendidos por Baxter International, Inc. En este caso los hemostáticos incluyen astringentes, por ejemplo, sulfatos de aluminio, y coagulantes.

Refiriéndose a las Figuras 2A y 4C, el canal de retención 14 incluye una parte de base 60 y dos paredes verticales paralelas 62 y 64. Los signos numéricos están impresos en las paredes 62, 64 del canal de retención 14 para indicar

la longitud de la línea de grapas. Las estructuras de retención en la forma de las entalladuras 66a, 66b se proveen respectivamente en el extremo distal de cada una de las paredes 62, 64 para acoplarse a las estructuras cooperantes en la forma de protuberancias 67 provistas en la unidad de carga desechable 20. Similarmente, se proveen unas ranuras 68a y 69b en el extremo distal de cada una de las paredes 62, 64 para acoplarse a fiadores correspondientes 69 provistos en la unidad de carga desechable 20. Estas estructuras inhiben la desviación lateral, longitudinal y perpendicular del cartucho 22 (y de la unidad de carga desechable 20) dentro del canal de retención 14. Unas ranuras de acoplamiento 70a y 70b en rampa se definen también en las paredes opuestas del canal de retención 14 para interactuar con un par de protuberancias opuestas 72a y 72b de la unidad de carga desechable 20 (Figura 5A) para guiar a la unidad de carga desechable 20 en el interior del canal de retención 14 cuando ésta se cargue en el aparato grapador quirúrgico 10.

Refiriéndose de nuevo a la Figura 2A, el aparato grapador quirúrgico 10 incluye además un brazo alargado 80 de soporte de yunque que tiene una configuración de sección transversal generalmente en forma de U. La parte de extremo proximal 82 del brazo 80 de soporte tiene un área entallada 64 para acoplar un par de fiadores correspondientes 86 (de los que solamente se ha mostrado uno), que se extienden en la cavidad 15 de la parte de cuerpo 12 adyacente al extremo proximal de la misma. Los fiadores 86 se acoplan cuando la media sección 11a de cartucho y la media sección 11b de yunque casan entre sí. La parte de extremo distal 88 del brazo 80 de soporte de yunque está configurada para soportar una placa 90 de yunque preformada contra la que se impulsan y conforman las grapas 24 durante un procedimiento de grapar.

Con referencia a las Figuras 7 y 8, la placa 90 de yunque se puede formar de una pieza unitaria de metal y conformarse en frío y estamparse para definir una pluralidad de copas o rebajos 91 de formación de grapas. Cada rebajo 91 de formación de grapas corresponde a una grapa particular alojada dentro del cartucho 22. La placa 90 de yunque, como se muestra en la Figura 2A, está provista de dos lengüetas opuestas 92a y 92b que se extienden hacia dentro para acoplarse a unas ranuras complementarias de acoplamiento 93b (solamente se ha mostrado una) del brazo 80 de soporte de yunque durante la fabricación y el montaje (véase Figura 10). La configuración de sección transversal de la placa 90 de yunque se ha dimensionado para complementar la geometría de sección transversal del brazo de soporte 80 (véase Figura 9). Más particularmente, la cavidad 97 que se extiende según la longitud de la placa 90 de yunque corresponde a un canal similar formado en el brazo de soporte 80. Estas áreas acomodan la caña 35 (véanse Figuras 6A a 6C) y la cuchilla 36 de bisturí cuando se trasladan distalmente para practicar una incisión en tejido corporal grapado durante una operación de grapar.

En la placa 90 de yunque se han formado un par de aberturas rectangulares 95a y 95b junto al extremo proximal de la misma para recibir a un par de pestañas o salientes 96a y 96b posicionados de forma correspondiente que sobresalen hacia arriba alejándose de la superficie de contacto de tejido (véanse Figuras 2 y 4C). La interacción entre la abertura 95a, 95b y las pestañas 96a, 96b asegura que el cartucho 22 y la placa 90 de yunque estén alineados adecuadamente entre sí durante un procedimiento de grapar. Las pestañas 96a, 96b están espaciadas en la dirección proximal de la parte 61 de retención de tejido (véase Figura 3) del canal de retención 14. La parte 61 de retención de tejido y el borde distal 13 de la parte de empuñadura, que se ve mejor en la Figura 3, cooperan para prevenir que el tejido se extienda en la dirección proximal.

Aunque la descripción anterior se refiere a un conjunto aplicador de material para cierre de heridas en relación de asociación operativa con la parte de cartucho para grapas del aparato de grapar 10, se contempla, y está dentro del alcance del presente invento, que un conjunto aplicador de material para cierre de heridas pueda estar en relación de asociación operativa con la parte de yunque del aparato 10 de grapar. En particular, como se ve en las Figuras 9A a 9F, se muestran ejemplos de sistemas de aplicador de material para cierre de heridas en, sobre y a lo largo de la placa 90 de yunque.

En la Figura 9A, la placa 90 de yunque incluye una fila de aberturas 191 practicadas en cada una de las superficies de contacto o de trabajo 90a que se extienden sustancialmente según la longitud de la misma. Como se ve en la Figura 9A, un conducto 8 se extiende a lo largo de cada fila de aberturas 191 y preferiblemente se fija a la superficie interior de la placa 90 de yunque. Cada conducto 8 incluye una pluralidad de aberturas 7 formadas en el mismo, preferiblemente en coincidencia con las aberturas 191 formadas en la superficie de contacto 90a de tejido. De esta manera, se puede dispensar material "W" para cierre de heridas desde las aberturas 191 (sobre las superficies de contacto de tejido 90a) cuando se fuerza al material "W" para cierre de heridas a atravesar el conducto 8.

Como se ve en la Figura 9B, las filas de aberturas 191 se pueden formar en las paredes laterales 97a que definen la cavidad 97 o vía de bisturí, y los conductos 8 se fijan a la superficie interior de las paredes laterales 97a de tal manera que las aberturas 7 se coloquen en coincidencia con las aberturas 191 formadas en las paredes laterales 97a. De esta manera, se puede dispensar material "W" para cierre de heridas desde las aberturas 191 (en el interior de la cavidad 97) cuando se fuerza al material "W" para cierre de heridas a atravesar los conductos 8.

Como se ve en la Figura 9C, se puede formar una fila de aberturas 191 en una pared superior 97b que definen la cavidad 97 y se fija un único conducto 8 a una superficie superior interior de la pared superior 97b de tal manera que las aberturas 7 de placa coincidan con las aberturas 191 formadas en la pared superior 97b. De esta manera, se

puede dispensar el material "W" para cierre de heridas desde las aberturas 191 (al interior de la cavidad 97 o vía de bisturí) cuando se obligue al material "W" para cierre de heridas a atravesar el conducto 8. Alternativamente, como se ha mostrado en la Figura 9D, se puede colocar un conducto 8 con aberturas 7 practicadas en su superficie inferior en la cavidad 97 y fijarse a la superficie inferior exterior de la pared superior 97b.

- 5 Como se ve en la Figura 9E un saco 192, que contiene en el mismo un material "W" para cierre de heridas, se puede disponer en la cavidad 97, preferiblemente fijado o sujeto a las paredes que definen la cavidad 97. De esta manera, una cuchilla 26 de bisturí se avanza en dirección distal a través de la cavidad 97 del yunque 90, la cuchilla 36 de bisturí corta en rebanadas o rompe de otro modo el saco 192, liberando o dispensando de ese modo el material "W" para cierre de heridas sobre la cuchilla 36 de bisturí o sobre el tejido o la línea cortada con bisturí o la línea de grapas. Alternativamente, como se ve en la Figura 9F, se puede colocar una lámina 193 sobre – preferiblemente adherida – como mínimo los labios que definen la entrada a la cavidad 97 y preferiblemente también a la cavidad 97 y cavidades o rebajos de formación 91. Preferiblemente, un extremo distal y un extremo proximal de una parte o de toda la cavidad 97 se cierran herméticamente. De esta manera, la cuchilla 36 de bisturí se avanza distalmente a través de la cavidad 97 del yunque 90, la cuchilla 36 de bisturí corta y se desplaza a través de la lámina 193, liberando o dispensando de ese modo material "W" para cierre de heridas sobre la cuchilla 36 de bisturí o el tejido o la línea cortada con bisturí o la línea de grapas. Además, cuando las grapas (que no se han mostrado) se disparan en los rebajos de formación 91, la lámina 193 se rompe más allá, para de ese modo liberar o dispensar material adicional "W" para cierre de heridas. La película 193 puede ser de un estrato o de múltiples estratos y puede estar comprendida por material para cierre de heridas.
- 10
- 15
- 20 Alternativamente, como se ve en la Figura 9G, se puede disponer un recubrimiento de cápsulas o de capilares 194 que contengan material "W" para cierre de heridas en la vía de bisturí o cavidad 97 de tal manera que dicho material se pueda romper, dispensar o destruir mediante la cuchilla 36 de bisturí o alguna otra estructura, preferiblemente moviéndola a través de la cavidad 97, y depositada sobre o alrededor de tejido, cuchilla de bisturí, etc., según se ha indicado anteriormente.
- 25 Se contempla que se pueda disponer fácilmente de la placa 91 de yunque y sustituirla por una nueva placa de yunque tras la finalización de la etapa quirúrgica individual.

Refiriéndose otra vez a las Figuras 2A y 2B, una media sección 11b de aparato de grapar 10 incluye además una empuñadura de sujeción 100 que se usa para abrazar firmemente tejido entre la superficie de formación de grapas de la placa 90 de yunque y la superficie de contacto de tejido del cartucho 22. La empuñadura de sujeción 100 está montada pivotablemente al brazo 80 de soporte de yunque alrededor de un pasador transversal de pivotamiento que no se ha mostrado en los dibujos. Un par de ganchos de fijación 102a y 102b penden de la empuñadura de fijación 100 para interactuar con un brazo de fijación 104 de forma de U soportado dentro de la cavidad interna definida en la parte 12 de empuñadura.

- 30
- 35 Cuando se ensambla el aparato 10 antes de utilizarlo, el área entallada 84 en el extremo proximal 82 del brazo 80 de soporte de yunque se acopla con los fiadores cooperantes 86 en la cavidad interior 15 de la parte 12 de cuerpo. Acto seguido, la media sección 11b de yunque se casa con la media sección 11a de cartucho, y la empuñadura de sujeción 100 se dispone en la posición vertical sin fijar mostrada en la Figura 2B. Subsiguientemente, cuando el tejido corporal está dispuesto apropiadamente entre la superficie formadora de grapas de la placa 90 de yunque y la superficie de contacto de tejido del cartucho 22, la media sección 11b de yunque se pivota hacia la media sección 11a de cartucho, alrededor de los fiadores de la parte 12 de cuerpo, de tal manera que los extremos distales de los ganchos de sujeción 102a y 102b se posicionen inmediatamente junto al extremo proximal de la base del brazo 104 de sujeción de forma de U. Concomitantemente, las pestañas 96a y 96b se acoplan a las aberturas 95a y 95b de la placa 90 de yunque para asegurar la alineación apropiada del yunque y el cartucho.
- 40

- 45 Luego, para sujetar firmemente el tejido corporal capturado, se pivota la empuñadura de sujeción 100 desde la posición ilustrada en la Figura 1A hasta la que se ha mostrado en la Figura 1B. En ese momento, los ganchos de sujeción 102a y 102b se acoplan a la base del brazo de sujeción 104, enclavando al aparato en una condición fijada. Durante la fijación, el tejido corporal capturado ejerce una fuerza de sentido contrario contra la superficie de contacto de tejido del cartucho 22 y la superficie formadora de grapas de la placa 90 de yunque, obligando a separarse a las dos estructuras. Para vencer a estas fuerzas e impedir que se doble la parte proximal 82 del brazo 80 de soporte de yunque, se definen unas superficies de apoyo dentro del canal de retención 14 para soportar las fuerzas de compresión generadas durante la fijación. En particular, como se ha ilustrado en la Figura 1A, se han formado por estampación los estantes opuestos de apoyo 110a y 110b en las paredes opuestas 62 y 64 del canal de retención 14. Los estantes de apoyo se posicionan para que se apoyen en la media sección del brazo 80 de soporte de yunque en un punto próximo al punto de pivotamiento de la empuñadura de sujeción.

- 50
- 55 Podría ser también conveniente proveer un mecanismo de enclavamiento para prevenir el re-accionamiento del aparato una vez que se ha accionado. Por ejemplo, un miembro de enclavamiento 120 de la Figura 11 se puede posicionar en el canal de retención 114. El miembro de enclavamiento 120 es cargado elásticamente a una posición de acoplamiento ascendente y cada extremo se extiende a través de una ventana 141, 143 en el canal 114. Un

miembro 124 de forma de T se posiciona entre las cuñas 132, 134 de leva para cargar elásticamente la parte de gancho 122 fuera de desacoplamiento con el canal de accionamiento 144. La parte de cabeza 126 del miembro 124 de forma de T (Figura 11A) se retiene inicialmente en el cartucho mediante un par de fiadores del cartucho que se extienden en la ranura de bisturí,

5 Un segundo par de fiadores (que no se han mostrado) en el extremo distal de la ranura de bisturí se acoplan con la parte de cabeza 126 del miembro 124 de forma de T para sujetarlo en el extremo distal del cartucho 122 cuando las cuñas 132, 134 de leva se avanzan a la posición distal. Cuando el canal de accionamiento 144 se retira de la posición de post-accionamiento a la posición de pre-accionamiento, el miembro 124 de forma de T permanece hacia delante, permitiendo que la parte de gancho 122 retorne a la posición ascendente y se extienda a través de la ventana 141 en el canal de retención 114 para acoplarse con el borde 143 (véanse Figuras 12 y 13 A) del canal de accionamiento 144 con el fin de prevenir el avance del canal de accionamiento.

10 Las Figuras 13A, 13B ilustran el movimiento del miembro de enclavamiento 120 desde una posición inicial no acoplada (Figura 13A) fuera del acoplamiento con el canal de accionamiento 144, hasta una posición acoplada (Figura 13B) en acoplamiento con el canal de accionamiento 144 para prevenir el movimiento del mismo en la dirección distal.

Refiriéndose ahora a las Figuras 14 a 16, se ha ilustrado, en orden secuencial, una operación de disparo de grapas en la que una pluralidad de grapas 24, preferiblemente recubiertas con al menos un material para cierre de heridas, son expulsadas del cartucho 22 e impulsadas contra la superficie formadora de grapas de la placa 90 de yunque mientras que la cuchilla 36 de bisturí, también preferiblemente recubierta con al menos un material para cierre de heridas, corta el tejido formando una línea cortada con bisturí. En funcionamiento, antes de disparar el aparato grapador quirúrgico 10, el trineo de accionamiento 28 está en la posición más proximal mostrada en la Figura 14. En ese momento, la cuchilla 36 de bisturí está encerrada en el alojamiento protector 25 formado junto al extremo proximal de la unidad de carga desechable 20.

20 Para disparar el aparato, se mueve el mando de disparo 50 (véase Figura 2 A) en una dirección distal. De acuerdo con ello, como se ha ilustrado en la Figura 15, el canal de accionamiento 44 impulsa al trineo de accionamiento 28 en la dirección distal y a través del cartucho 22. Durante su traslación en la dirección distal, la superficie delantera en ángulo de las cuñas 32 y 34 de leva contacta secuencialmente con los eyectores 26, forzándolos a moverse en una dirección transversal a la dirección de movimiento del trineo de accionamiento 29. Como resultado, los eyectores 26 empujan a las grapas 24 desde sus ranuras individuales 22a, impulsando a cada grapa al interior de una copa respectiva 91 de formación de grapas en la placa 90 de yunque.

25 El disparo en secuencia de las grapas 24 continúa hasta que el trineo de accionamiento 28 se avanza hasta el extremo distal del cartucho 22, en cuyo instante se han expulsado todas las grapas que una vez estuvieron alojadas en el cartucho 22 (véase Figura 16). A continuación, como se ve en la Figura 16, se acciona el conjunto 15 de aplicador de al menos un material "W" para cierre de heridas para dispensar al menos un material "W" para cierre de heridas desde las aberturas 7 de los conductos 8 sobre o en la línea cortada con bisturí formada por la cuchilla 36 de bisturí y sobre al menos una línea de grapas para reducir, controlar o prevenir la hemorragia a lo largo de la línea cortada con bisturí y de la al menos una línea de grapas. Se contempla que el conjunto 15 de aplicador de material para cierre de heridas se pueda accionar simultáneamente con el disparo en secuencia de las grapas 24.

30 Luego, el mando de disparo 50 se retira hasta su posición original, se separan las medias secciones 11a y 11b de cartucho y de yunque, y la unidad de carga desechable 20 que se ha agotado se retira del canal de retención 14. Subsiguientemente, se puede colocar una nueva unidad de carga desechable 20 totalmente cargada en el canal de retención 14, de tal manera que la ranura 40 del trineo de accionamiento 28 se acople con la pestaña 42 del canal de accionamiento 44 para permitir la re-utilización del aparato 10. Además, el depósito 10 se podría reemplazar o rellenar antes de reutilizar el aparato 10.

35 En las Figuras 17 y 18, se muestra un aparato grapador quirúrgico designado en general con el número 200. El dispositivo 200 de aplicación de elementos de sujeción incluye un alojamiento 212 que contiene una empuñadura estacionaria 214, una parte 216 de cuerpo que se extiende transversalmente y una parte 215 de cuerpo transversal. La parte 215 de cuerpo transversal está configurada para recibir al bastidor de soporte 218. El alojamiento 212 se podría construir de un material de plástico en la forma de unas medias secciones moldeadas 212a y 212b de alojamiento. Las medias secciones 212a y 212b de alojamiento se sujetan juntas mediante una pluralidad de tornillos 219. Preferiblemente, el alojamiento 212 se construye de plástico reforzado con fibra de vidrio, aunque se podrían usar otros materiales que tengan los requisitos necesarios de resistencia mecánica.

40 Un conducto 203 de un conjunto 201 de aplicador de material para cierre de heridas se extiende aproximadamente por toda la longitud del alojamiento 212. Una parte distal del conducto 203 está soportada por una primera pata 224 del bastidor de soporte 218. La parte distal del conducto 203 que se extiende a lo largo o a un lado de la primera pata 224 incluye unas aberturas 205 para dispensar al menos un material "W" para cierre de heridas desde las mismas a como mínimo una línea de grapas formada por grapas quirúrgicas 221 (véase Figura 19) durante o

después de un procedimiento individual de disparo. El conducto 203 está en comunicación para paso de fluidos con el depósito 202 del conjunto 201 de aplicador de material para cierre de heridas, que almacena como mínimo un material para cierre de heridas. El depósito 202 es preferiblemente una estructura compresible parecida a una bolsa. Sin embargo, se contemplan otros tipos de depósitos tales como los parecidos a una jeringuilla. Dependiendo de la aplicación, los conductos pueden ser flexibles, semirrígidos o rígidos, y pueden incluir una aguja alargada con una varilla alargada que se extienda a través de toda o de una parte de la aguja,

El depósito 202, como se muestra en las Figuras 17 y 19, es compresible y está configurado para su instalación entre las medias secciones 212a y 212b de alojamiento del aparato grapador quirúrgico 200 para ser comprimido cuando el dispositivo de accionamiento de gatillo 264 se desplaza hacia la empuñadura estacionaria 214.

Como mínimo un material "W" para cierre de heridas puede ser, por ejemplo, un astringente, por ejemplo, un sulfato de aluminio, según se ha indicado en la presente memoria. Las grapas quirúrgicas 221 se han tratado o recubierto también preferiblemente con el – o con otro – material para cierre de heridas para facilitar adicionalmente la hemostasia u otro efecto previsto.

La Figura 19 ilustra una vista en perspectiva del aparato grapador quirúrgico 200 con los componentes internos de dicho aparato 200 separados entre sí. El aparato grapador quirúrgico 200 se podría sujetar en su conjunto usando unos tornillos 219 que se extiendan entre las medias secciones 212a y 212b de alojamiento, aunque se podrían usar también adhesivos, soldadura por ultrasonidos, y otros métodos de sujeción conocidos para sujetar juntos a los componentes del aparato.

Un yunque (que no se ha mostrado) está fijado a la primera pata 224 del bastidor de soporte 218. Se podría usar cualquier técnica conocida para sujetar el yunque a la primera pata 224. El bastidor de soporte 218 es sustancialmente de forma de U, e incluye una primera pata 224, una segunda pata 226, y una parte de base 228. La primera pata 224 se extiende sustancialmente en una dirección paralela a la segunda pata 226. El bastidor de soporte 218 se podría formar monolíticamente doblando una hoja de material en la forma deseada. Preferiblemente, el bastidor de soporte 218 se construye de acero inoxidable, aunque se podrían usar otros materiales que tengan los requisitos necesarios de resistencia mecánica.

El soporte 238 de cartucho está soportado de forma deslizable alrededor de la segunda pata 226 del bastidor de soporte 218 y se puede mover hacia la primera pata 224. El conjunto de cartucho 222 incluye un cuerpo 204 que tiene una cara distal 206 que está espaciada de un extremo proximal abierto 274. Un canal 208 de barra empujadora se extiende desde el extremo abierto 274 a través de una parte del cuerpo 204. Una pluralidad de ranuras 210 alojan los elementos de sujeción 221 (Figura 19) y están configuradas para recibir unos dedos 278 extendidos distalmente de la barra empujadora 266. Las ranuras 210 se extienden entre el extremo proximal del canal 208 de barra empujadora y la cara distal 206 del conjunto de cartucho 222.

El aparato grapador quirúrgico 200 tiene un mecanismo de aproximación para avanzar al conjunto de cartucho 222 y al soporte 238 de cartucho. Una abrazadera o palanca 234 de aproximación está montada pivotablemente alrededor de un miembro de pivotamiento 240 que está soportado entre las medias secciones 212a y 212b de alojamiento en el extremo proximal del alojamiento 212. La abrazadera 234 de aproximación se puede mover al acoplamiento con un extremo proximal de la corredera 236 de abrazadera para hacer avanzar linealmente a la corredera 236 de abrazadera dentro de la parte 216 de cuerpo. Una pluralidad de ranuras longitudinales 242 formadas en la corredera 236 de abrazadera está configurada para recibir unos pasadores de guiado 244 con el fin de limitar la corredera 236 de abrazadera a una trayectoria lineal de desplazamiento.

El extremo distal de la corredera 236 de abrazadera incluye un par de salientes 246. Los salientes 246 están sujetos dentro de un par de aberturas 248 practicadas en un extremo proximal del soporte 238 de cartucho, de tal manera que el movimiento lineal de la corredera 236 de abrazadera se traduce en un movimiento lineal correspondiente del soporte 238 de cartucho.

Refiriéndose a la Figura 19, la abrazadera 234 de aproximación incluye un extremo de apoyo 262 que tiene una serie de fiadores que están configurados para alojarse en unos rebajos 258 y 259 formados en un extremo proximal angulado 260 de la corredera 236 de abrazadera. El extremo proximal angulado 260 de la corredera 236 de abrazadera y el extremo de apoyo 262 de la abrazadera de aproximación 234 se pueden mover en acoplamiento para avanzar al conjunto de cartucho 222 hacia el yunque sobre la primera pata 224. Preferiblemente, la abrazadera de aproximación 234 se construye de plástico, y la corredera 236 de abrazadera, el soporte 238 de cartucho y la barra empujadora 266 se construyen de acero inoxidable.

La Figura 19 ilustra el mecanismo de disparo para aplicar los elementos de sujeción del aparato 200. El mecanismo de disparo incluye un dispositivo de accionamiento de gatillo 264 y una barra empujadora alargada 266 alojada de forma deslizable en un canal formado en la corredera 236 de abrazadera. El dispositivo de accionamiento de gatillo 264 puede pivotar alrededor del pasador pivote 268 al acoplamiento con un extremo proximal de la barra empujadora 266 para avanzar la barra empujadora 266 con respecto al soporte 238 de cartucho y para comprimir el

depósito 202. El pasador pivote 268 se soporta entre las medias secciones 212a y 212b de alojamiento.

Las ranuras 242 de la barra empujadora 266 reciben de forma deslizable a los pasadores de guiado 244. Los pasadores de guiado 244 limitan a la barra empujadora 266 a una trayectoria lineal de desplazamiento idéntica a la de la corredera 236 de abrazadera. El extremo distal de la barra empujadora 266 está formado con una parte de cabeza 272 configurada para moverse a través del extremo proximal abierto 274 del conjunto de cartucho 222 con el fin de efectuar la eyección de los elementos de sujeción 221. La pluralidad de dedos extendidos axialmente 276 está formada integralmente sobre la parte de cabeza 272. Cada dedo 276 tiene una superficie distal cóncava configurada para acoplarse a los elementos de sujeción 221 alojados dentro del conjunto de cartucho 222 y acoplarse a los elementos de sujeción 221. Los dedos 276 se extienden desde la parte de cabeza 272 en una disposición que corresponde a la disposición en que los elementos de sujeción 221 están alojados dentro del conjunto de cartucho 222. Por ejemplo, las disposiciones podrían ser dos filas escalonadas. Se contemplan también otras disposiciones.

Según se ha ilustrado en la Figura 19, el extremo proximal de la barra empujadora 266 tiene una superficie de enclavamiento 280 y una superficie de contacto 282. El dispositivo de accionamiento de gatillo 264 incluye una superficie de acoplamiento 284 que pivota en acoplamiento con la superficie de contacto 282 de la barra empujadora 266 para avanzar en la dirección distal a la barra empujadora 266 cuando se aprieta el dispositivo de accionamiento de gatillo 264.

Cuando la barra empujadora 266 está en una posición retirada, la superficie de enclavamiento 280 de la barra empujadora 266 está posicionada para prevenir el acoplamiento entre la superficie de acoplamiento 284 del dispositivo de accionamiento de gatillo 264 y la superficie de contacto 282 de la barra empujadora 266. De ese modo, la superficie de enclavamiento 280 impide el disparo de los elementos de sujeción 221 antes de una aproximación suficiente del conjunto de cartucho 222 y el yunque. Antes de que el dispositivo de accionamiento de gatillo 264 pueda rotarse en sentido levógiro para expulsar los elementos de sujeción 221 del dispositivo 200, se debe rotar la abrazadera de aproximación 234 hacia la empuñadura estacionaria 214 para avanzar la corredera 236 de abrazadera en dirección distal. Esto libera al dispositivo de accionamiento de gatillo 264 para su movimiento pivotante con el fin de disparar al conjunto de cartucho 222 y expulsar los elementos de sujeción 221.

En el extremo distal del aparato 200 se ha provisto un miembro de ajuste 290 para facilitar la eyección de los elementos de sujeción 221 del aparato 200. El miembro de ajuste 290 incluye un eje cilíndrico 292 que tiene un par de caras planas primera y segunda 294 y 296 respectivamente, diametralmente opuestas. El eje cilíndrico 292 se extiende a través de una abertura practicada en la segunda pata del miembro de soporte 218 y a través del extremo distal de una ranura de ajuste longitudinal 298 formada en la barra empujadora 266. El miembro de ajuste 290 se fija al miembro de soporte 218 mediante la tuerca de ajuste 291. El eje 292 puede rotar para alinear una de las caras planas opuestas 294 o 296 con un extremo proximal 299 de la ranura de ajuste 298 con el fin de definir una superficie tope para la barra empujadora 266. Como las caras planas 294 y 296 se han formado a diferentes profundidades en el eje cilíndrico 292, el eje 292 se podría rotar para cambiar la posición de la superficie tope con el fin de variar la carrera de la barra empujadora 266.

Se contempla que, antes, durante o después del disparo del conjunto de cartucho 222 para expulsar los elementos de sujeción 221, se active el conjunto aplicador de material para cierre de heridas para dispensar como mínimo un material "W" para cierre de heridas desde las aberturas 205 del conducto 203 a la al menos una línea de grapas definida por los elementos de sujeción 221 o a la línea cortada con bisturí, si existe una, para controlar o prevenir la hemorragia a lo largo de la línea cortada con bisturí o la al menos una línea de grapas.

Un mecanismo de alineación está conectado operativamente al mecanismo de aproximación para mantener la alineación entre el conjunto de cartucho 222 y el yunque durante la aproximación del yunque y del conjunto de cartucho 222. Una descripción más detallada de un aparato grapador quirúrgico similar al aparato 200 se encuentra en la patente de EE.UU. de titularidad compartida nº 5.964.394, cuyo contenido total se incorpora a la presente memoria como referencia.

Con referencia a las Figuras 20 y 21, se muestra generalmente con el número 300 una realización preferida de un aparato grapador quirúrgico de acuerdo con la presente invención. El aparato grapador quirúrgico 300 incluye un conjunto 312 de empuñadura y un cuerpo alargado 314 que se extiende desde el conjunto 312 de empuñadura. Una unidad de carga desechable (en adelante DLU) 316 está fijada de forma liberable a un extremo distal del cuerpo alargado 314. La DLU 316 incluye un conjunto de herramienta o realizador de extremo 317 que tiene un conjunto de cartucho 318 que aloja una pluralidad de grapas quirúrgicas metálicas (que no se han mostrado) y un conjunto de yunque 320 que se ha fijado de forma que puede moverse con respecto al conjunto de cartucho 318.

Las grapas preferiblemente se han tratado o recubierto con al menos un material "W" para cierre de heridas como se ha mostrado en la Figura 16A.

El conjunto 312 de empuñadura incluye un miembro estacionario 322 de empuñadura, un miembro móvil 324 de empuñadura, y una parte de ánima 326. El conjunto 312 de empuñadura incluye un alojamiento 336, que

preferiblemente se ha formado de medias secciones moldeadas 336a y 336b de alojamiento, que forma el miembro estacionario 322 de empuñadura y la parte de ánima 326 del conjunto 312 de empuñadura. El miembro móvil 324 de empuñadura está soportado de forma pivotable entre las medias secciones 336a y 336b de alojamiento.

5 Un conducto 303 del conjunto 301 de aplicador de material para cierre de heridas se extiende a lo largo de una parte del conjunto 312 de empuñadura, según toda la longitud del cuerpo alargado 314 y de la DLU 316, y al menos de una parte de la longitud total del conjunto de cartucho 318 o del conjunto de yunque 320 (mostrado en este caso sobre el conjunto de cartucho 318). Como se ve en la Figura 21, una parte distal del conducto 309 incluye unas aberturas 305 para dispensar desde ellas al menos un material "W" para cierre de heridas sobre como mínimo una línea de grapas formada por las grapas o sobre la línea cortada con bisturí durante un procedimiento de disparo de 10 grapas. Las aberturas 305 preferiblemente están dirigidas hacia el – o en la dirección del- tejido a tratar convenientemente en el área cuando el tejido se haya perforado o cortado.

El conducto 303 está en comunicación para paso de fluidos con un depósito 302 del conjunto 301 de aplicador de material para cierre de heridas que almacena como mínimo un material "W" para cierre de heridas. El depósito 302 es preferiblemente un tubo, bolsa, saco o cápsula compresibles. Sin embargo, se contemplan otros tipos de 15 depósitos tales como depósitos parecidos a jeringuillas. Se puede proveer una parte del conducto 303 en comunicación o acoplable con un depósito o una fuente de material para cierre de heridas en secciones acoplables para fluidos. Por ejemplo, una DLU puede tener una parte de conducto 303 que se pueda unir o ser acoplable para paso de fluidos con otra parte de conducto que se haya provisto en la empuñadura o en la parte de eje del instrumento de grapar.

20 El depósito 302, como muestra la Figura 20, es compresible y está configurado para instalarlo entre las medias secciones 336a, 336b de alojamiento del aparato 300 para ser comprimido cuando el miembro móvil 324 de empuñadura se mueve hacia el miembro estacionario 322 de empuñadura. De acuerdo con ello, la compresión del depósito 302 causa que el material "W" para cierre de heridas se vea obligado a atravesar el conducto 303 y a dispensarse desde las aberturas 305 a lo largo de la línea de grapas bien antes de, durante o después del 25 procedimiento de disparo de las grapas.

Un miembro rotatorio 328 está montado preferiblemente sobre el extremo delantero de la parte de ánima 326 para facilitar la rotación del cuerpo alargado 314 con respecto al conjunto 312 de empuñadura. Una palanca de articulación 330 está montada también preferiblemente en el extremo delantero de la parte de ánima 326 junto al 30 mando rotatorio 328 para facilitar la articulación del conjunto de herramienta 317. Un par de mandos de retracción 332 están posicionados de forma móvil a lo largo de la parte de ánima 326 para retornar al aparato grapador quirúrgico 300 a una posición retirada. En la patente de EE.UU. N° 6.330.965 se expone una descripción más detallada de un aparato grapador quirúrgico similar al aparato 300.

Se ha provisto que puedan diseñarse otros tipos de grapadoras diferentes de los descritos en la presente memoria, por ejemplo, grapadoras circulares, para incluir un conjunto aplicador de material para cierre de heridas con el fin de 35 suministrar al menos un material para cierre de heridas a lo largo de una línea cortada con bisturí o de al menos una línea de grapas antes, durante o después de un procedimiento de grapar, para facilitar los efectos convenientes al tejido grapado o cortado.

Se ha provisto que un número de materiales "W" diferentes para cierre de herida se pueda dispensar individualmente, o que una combinación del número de materiales diferentes "W" para cierre de heridas se pueda 40 dispensar mediante los conjuntos de aplicador de material para cierre de heridas descritos en la presente memoria.

Se contempla que las aberturas (es decir, las aberturas 7, 205 y 305) y los microtubos 21, descritos anteriormente, se cierren o se sellen o se cubran con un material que tenga una región más débil, para de ese modo habilitar la 45 ruptura de la región más débil tras obligar al fluido (por ejemplo, al material "W" para cierre de herida) a atravesar los conductos.

Alternativamente, se contempla que se ha provisto un cierre hermético (que no se ha mostrado) en la luz de cada 50 conducto 8, preferiblemente en una ubicación proximal de las aberturas practicadas en el mismo o de los microtubos que se extienden desde el mismo. El cierre hermético impide que el material "W" para cierre de heridas entre prematuramente a los conductos y se escurra de las aberturas formadas en los mismos. De acuerdo con ello, cuando se fuerce al material "W" para cierre de heridas a atravesar los conductos 8, la presión del fluido rompe el cierre hermético y el material "W" para cierre de heridas entra a los conductos 8. Se contempla además que se pueda proveer una válvula "V" (véanse Figuras 1a a 2B) a lo largo de la longitud del conducto 8 u 8a en una 55 ubicación proximal de las aberturas formadas en el mismo o de los microtubos.

REIVINDICACIONES

- 5 1. Unidad de carga desechable (316) para uso con un aparato grapador quirúrgico (300) con el fin de intensificar una o más propiedades del tejido corporal que se repara o une o que se vaya a reparar o a unir, cuyo aparato grapador quirúrgico es del tipo que tiene un bastidor, un primer eje (314) que tiene un extremo distal, y un mecanismo de accionamiento para impulsar a un miembro de impulsión distalmente a través del eje, comprendiendo la unidad de carga desechable:
- un eje alargado que tiene un extremo distal y un extremo proximal destinado a conectarse de modo operable al extremo distal del primer eje;
- un yunque para grapas (320) posicionado en un extremo distal del eje alargado y que tiene una superficie de trabajo;
- 10 un cartucho para grapas (318) situado junto a un extremo distal del eje alargado y que se puede yuxtaponer con respecto al yunque para grapas, incluyendo el cartucho para grapas:
- una superficie de trabajo;
- una o más filas de ranuras individuales para grapas formadas en la superficie de trabajo; y
- 15 una pluralidad de grapas quirúrgicas dispuestas individualmente dentro de las ranuras individuales para grapas; y **caracterizada** por que dicha unidad de carga desechable comprende además:
- al menos un conducto (303) que se extiende a lo largo de al menos una longitud del cartucho para grapas en proximidad a la superficie de trabajo, y
- 20 en donde el al menos un conducto está adaptado para estar en comunicación para paso de fluidos con al menos un depósito (302), cuyo depósito sirve para contener un material para cierre de heridas, en donde el al menos un conducto incluye al menos una abertura (305) practicada a lo largo de un tramo del mismo.
2. Unidad de carga desechable según la reivindicación 1, en donde el depósito está formado de un material compresible, en donde la compresión del depósito dispensará el material para cierre de heridas desde la al menos una abertura practicada en el al menos un conducto.
- 25 3. Unidad de carga desechable según cualquiera de las reivindicaciones 1 o 2, en donde la superficie de trabajo del cartucho está provista de una serie de aberturas practicadas a lo largo de una longitud de la misma y en donde se dispensa el material para cierre de heridas a través de las aberturas practicadas en la longitud de la superficie de trabajo.
- 30 4. Unidad de carga desechable según la reivindicación 1, en donde una porción distal del conducto incluye aberturas (305) para dispensar desde ellas un material para cierre de heridas sobre como mínimo una línea de grapas formada por las grapas y/o sobre la línea cortada con bisturí durante un procedimiento de disparo de grapas, en donde las aberturas están dirigidas en la dirección del tejido a tratar.

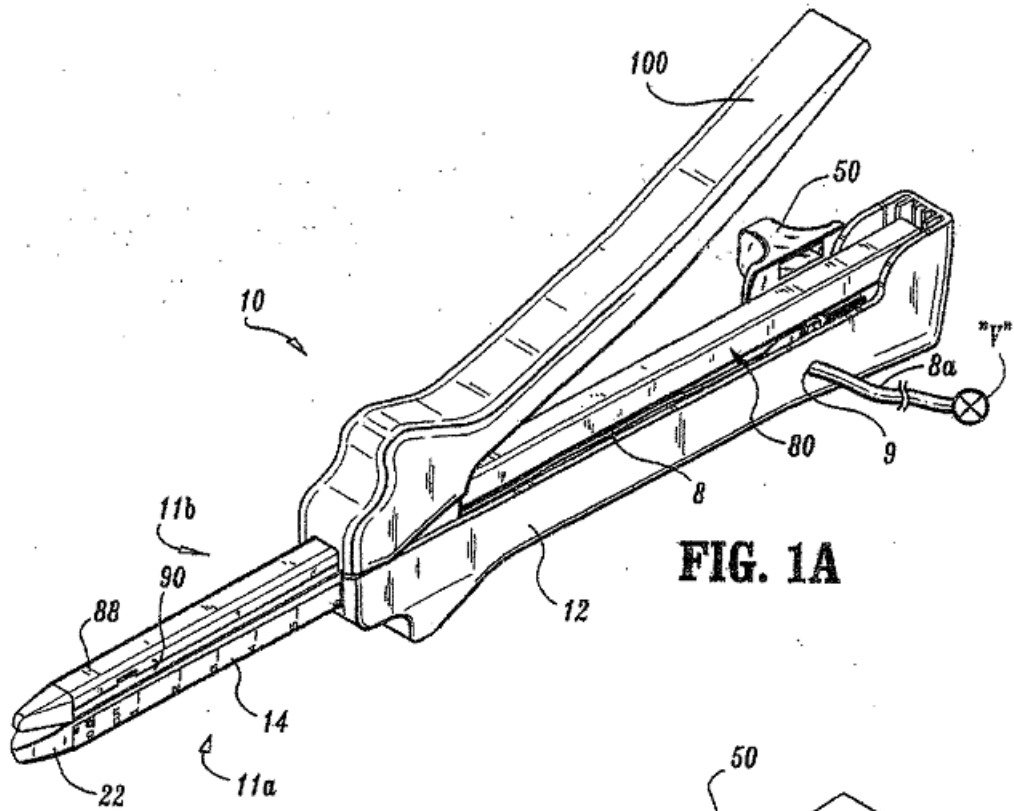


FIG. 1A

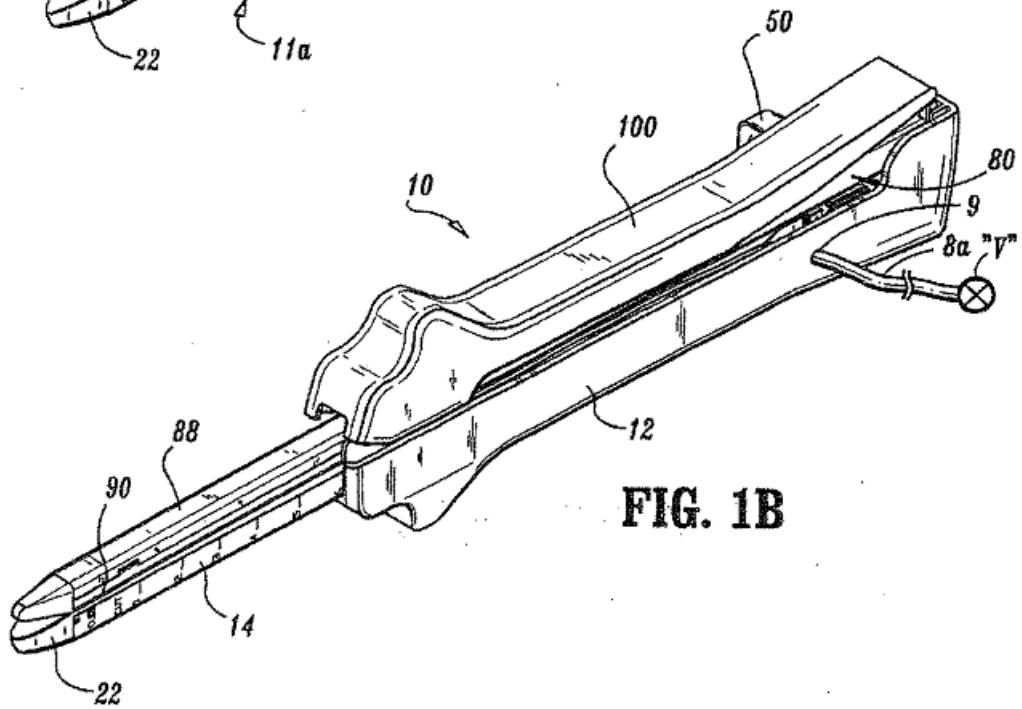


FIG. 1B

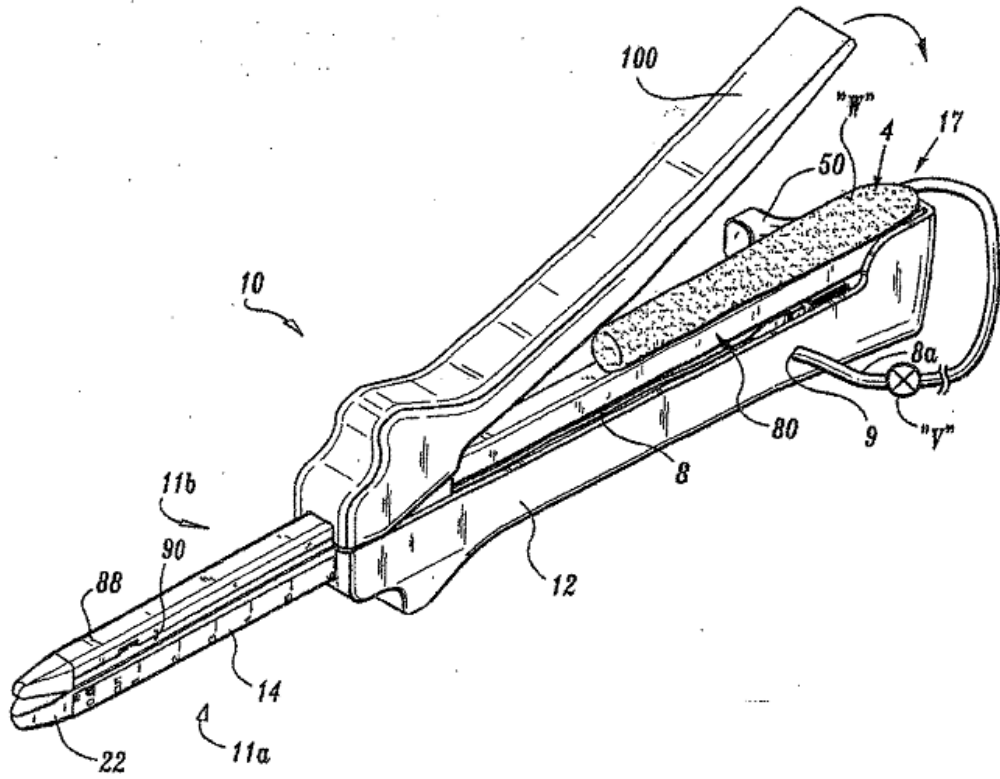
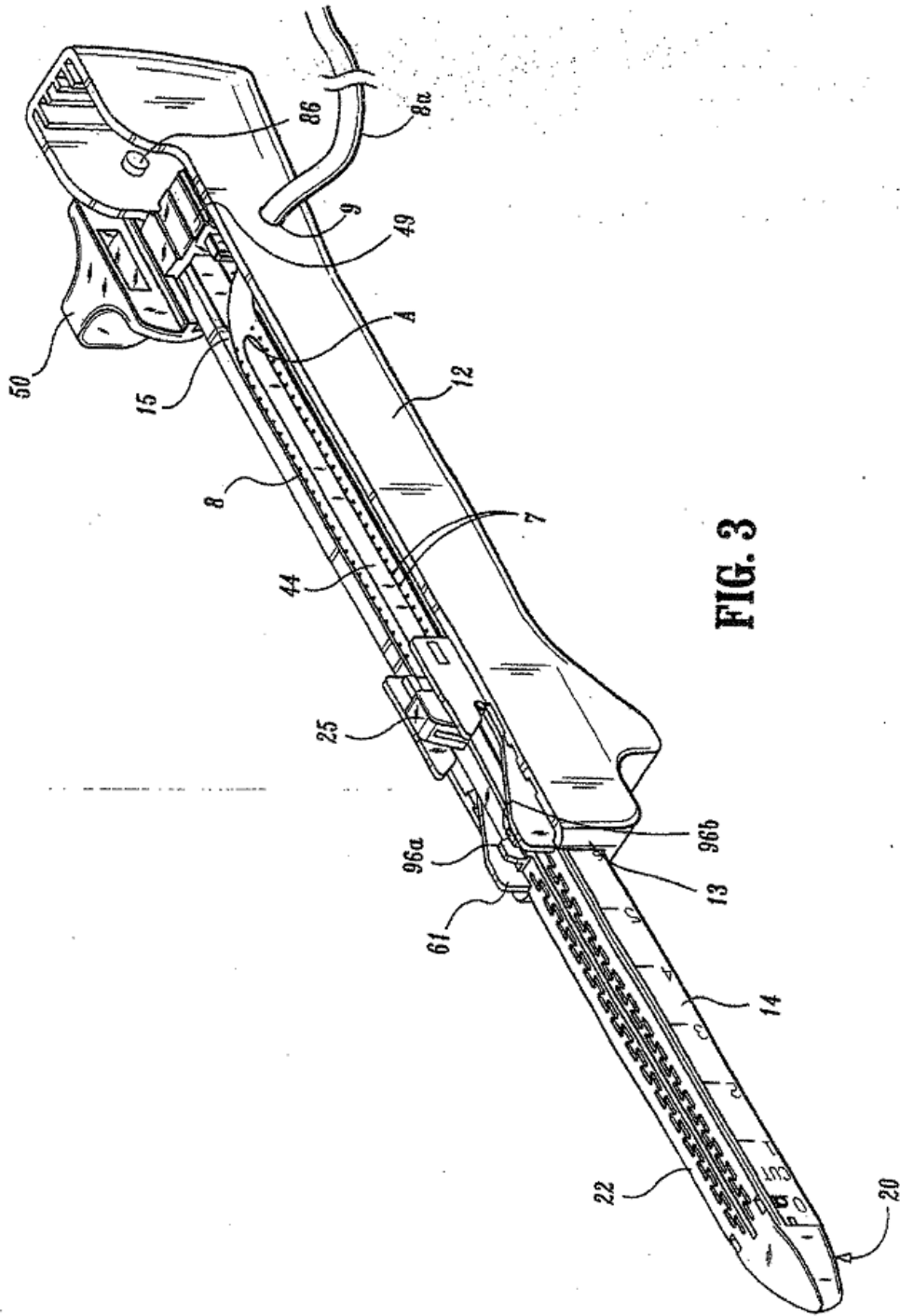


FIG. 2B



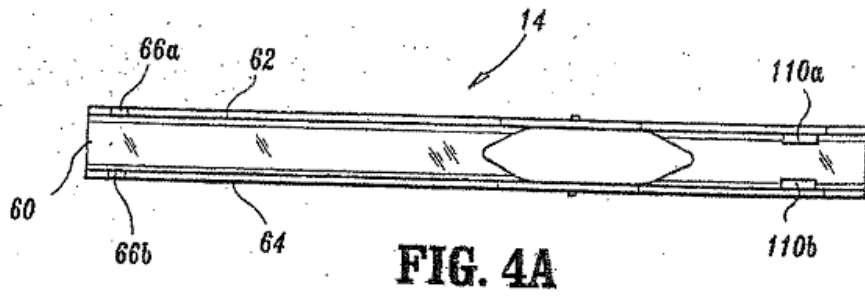


FIG. 4A

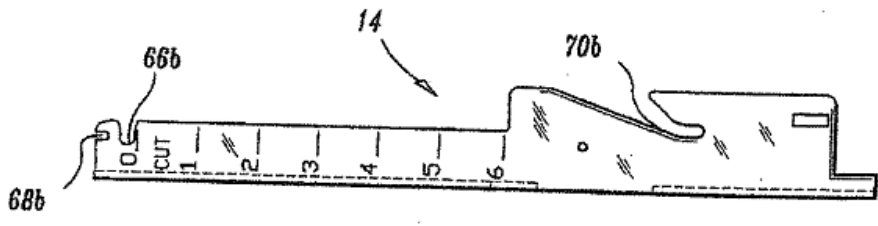


FIG. 4B

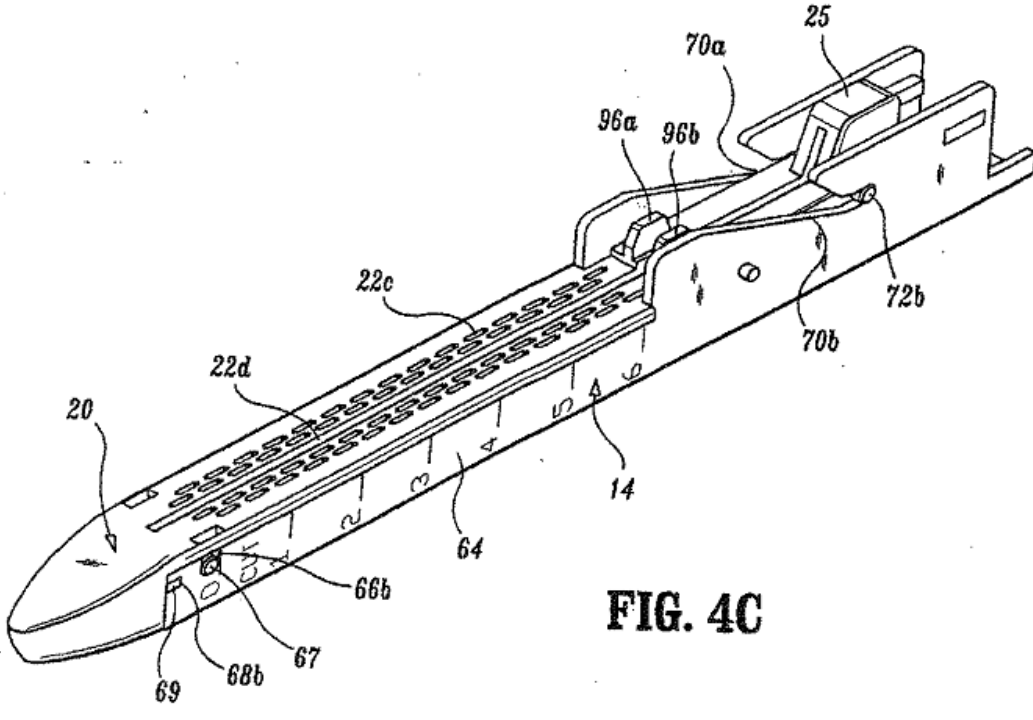


FIG. 4C

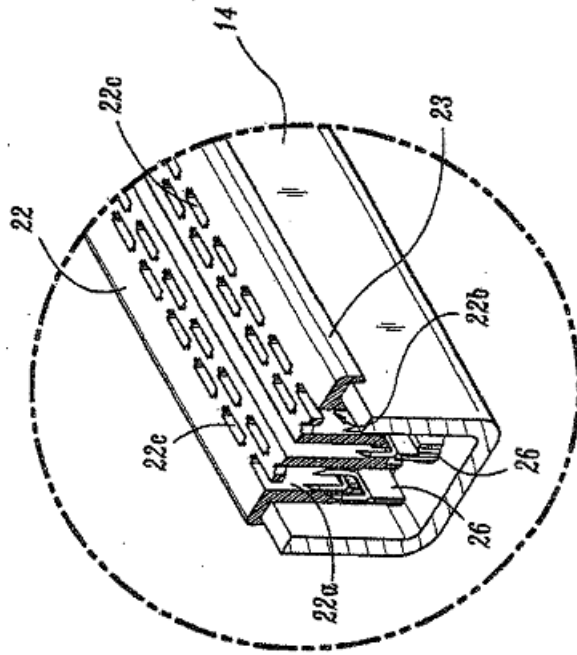


FIG. 5B

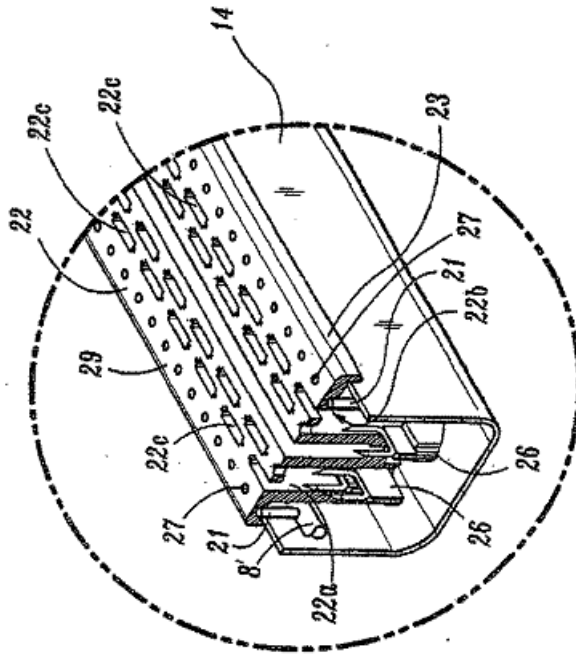


FIG. 5D

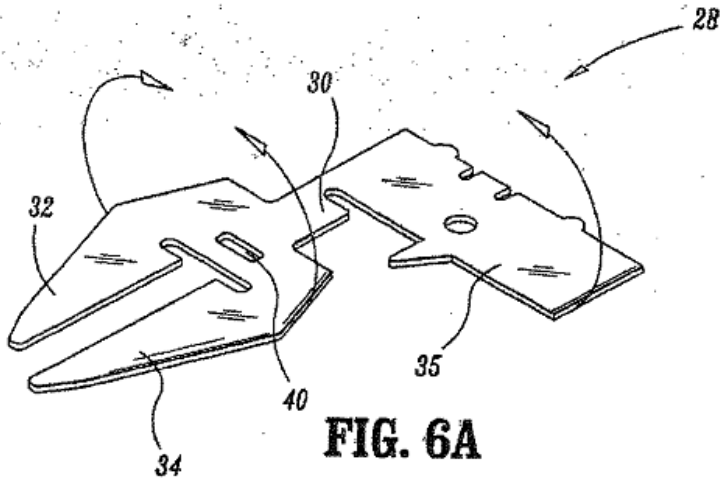


FIG. 6A

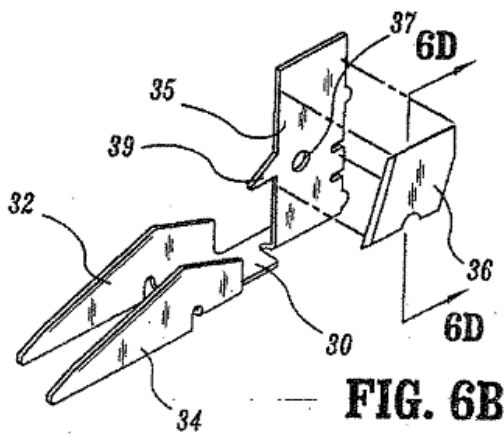


FIG. 6B

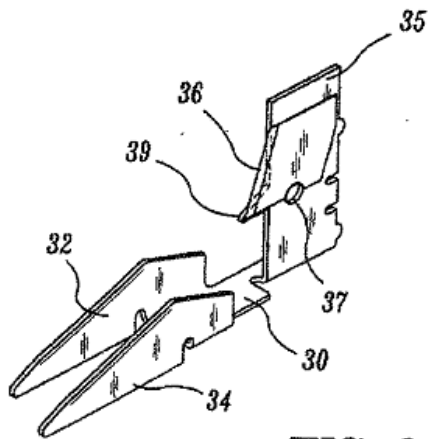


FIG. 6C

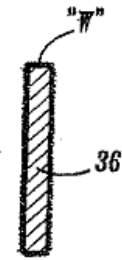


FIG. 6D

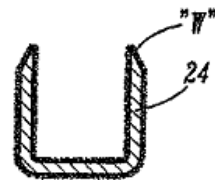


FIG. 6E

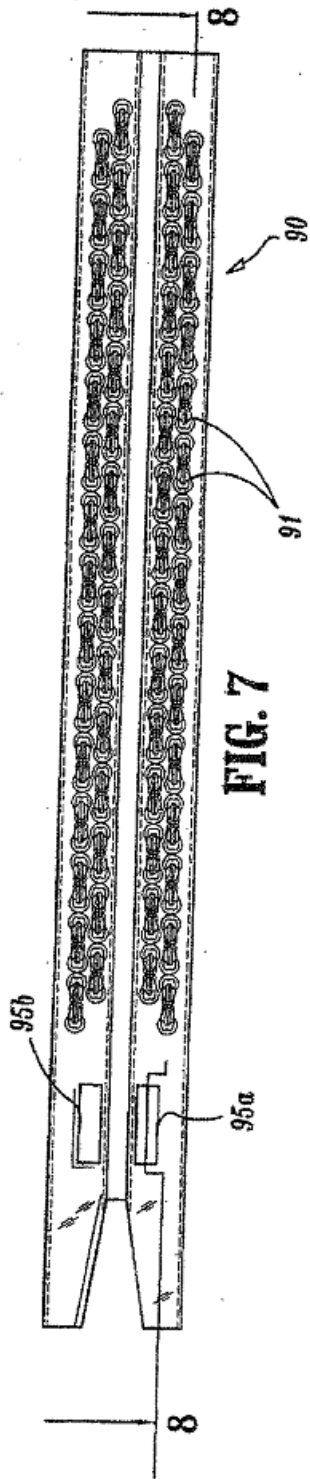


FIG. 7

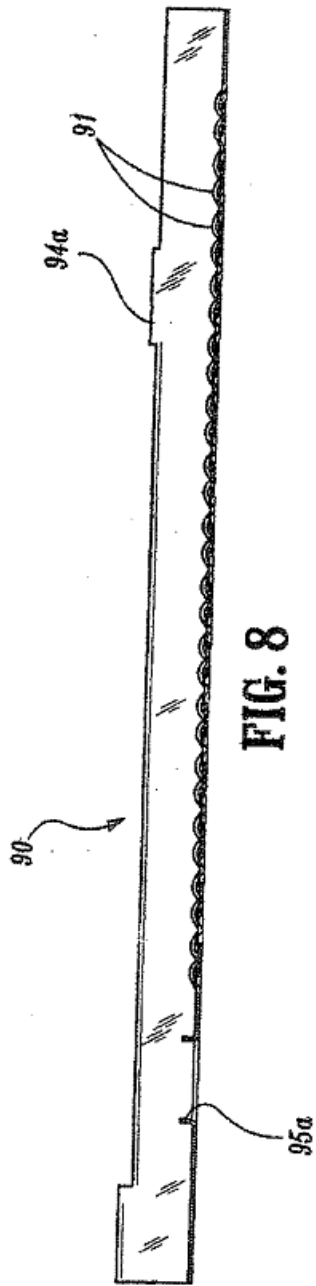


FIG. 8

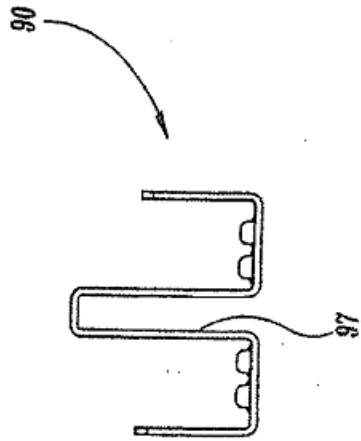


FIG. 9

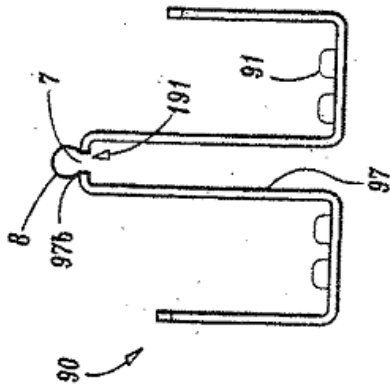


FIG. 9C

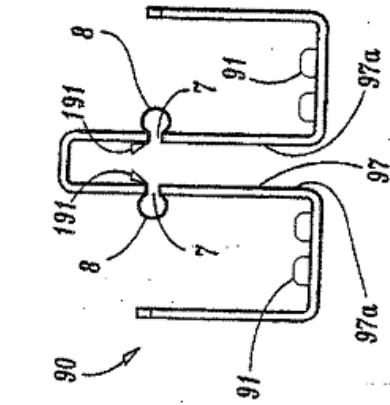


FIG. 9B

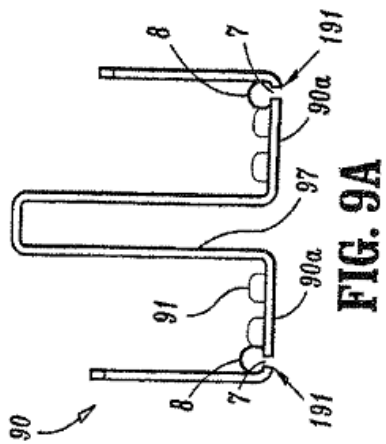


FIG. 9A

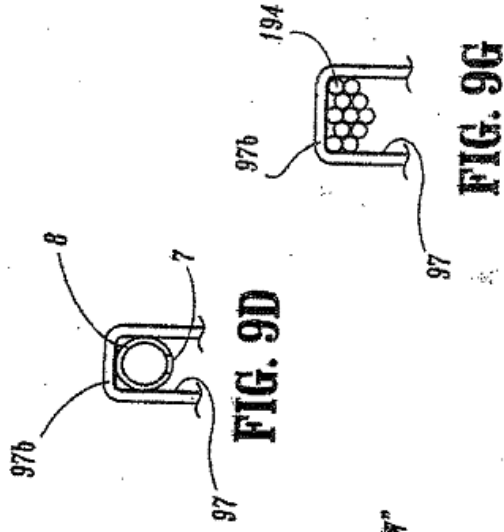


FIG. 9D

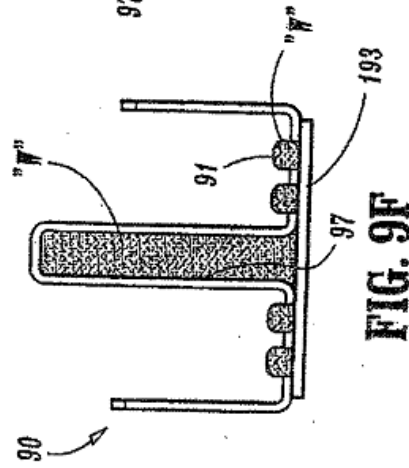


FIG. 9F

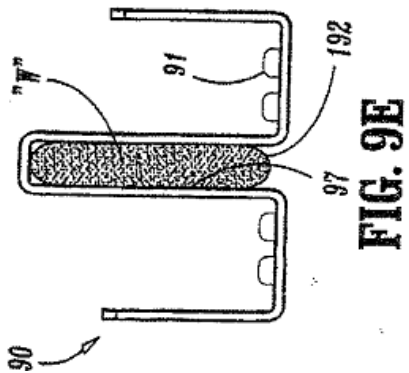


FIG. 9E

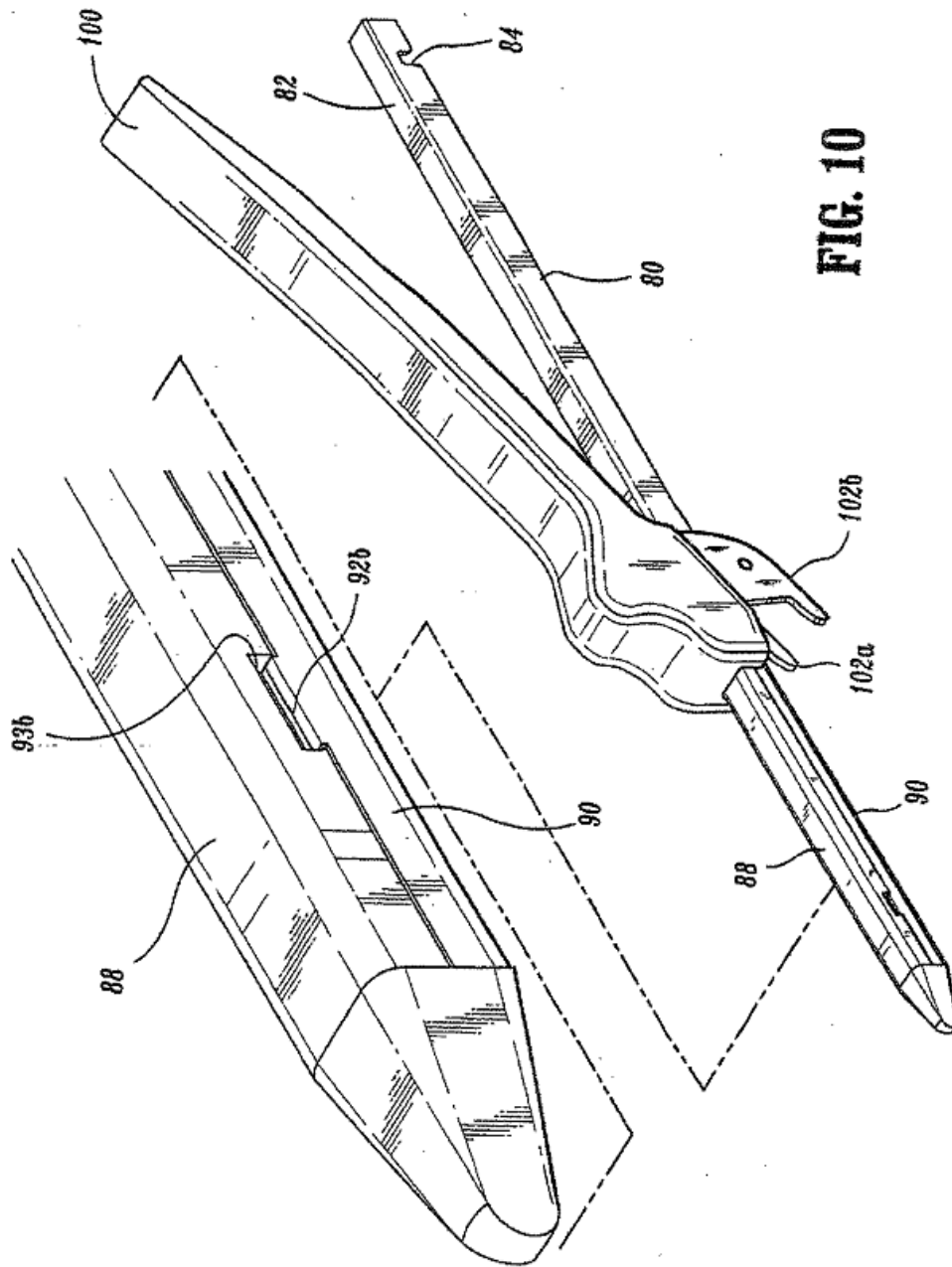


FIG. 10

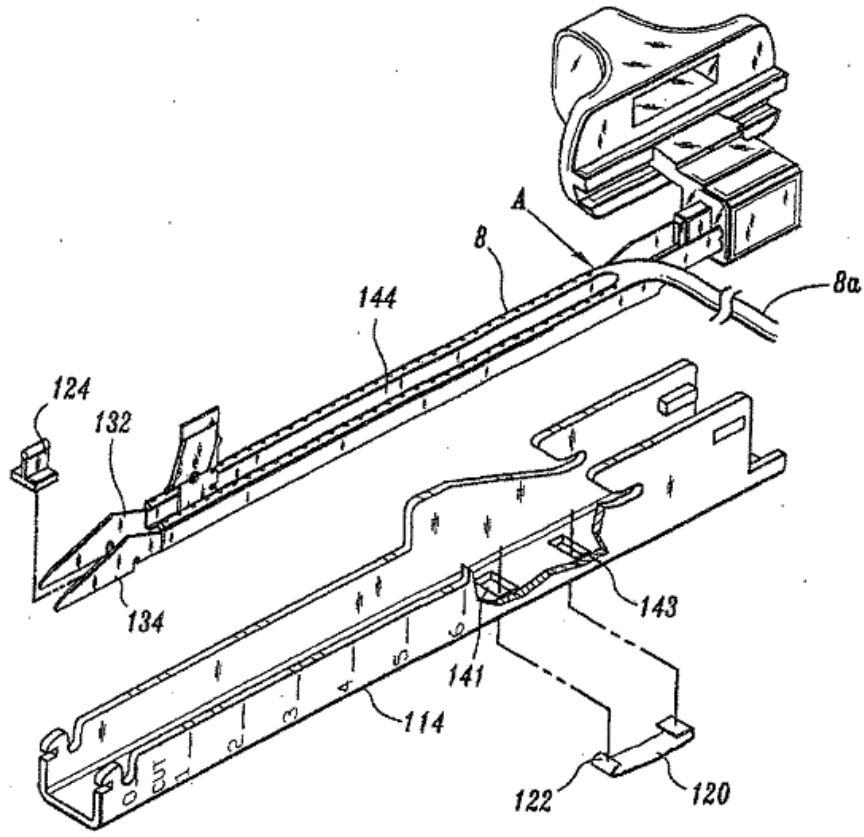


FIG. 11

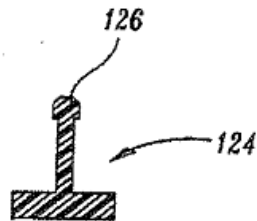


FIG. 11A

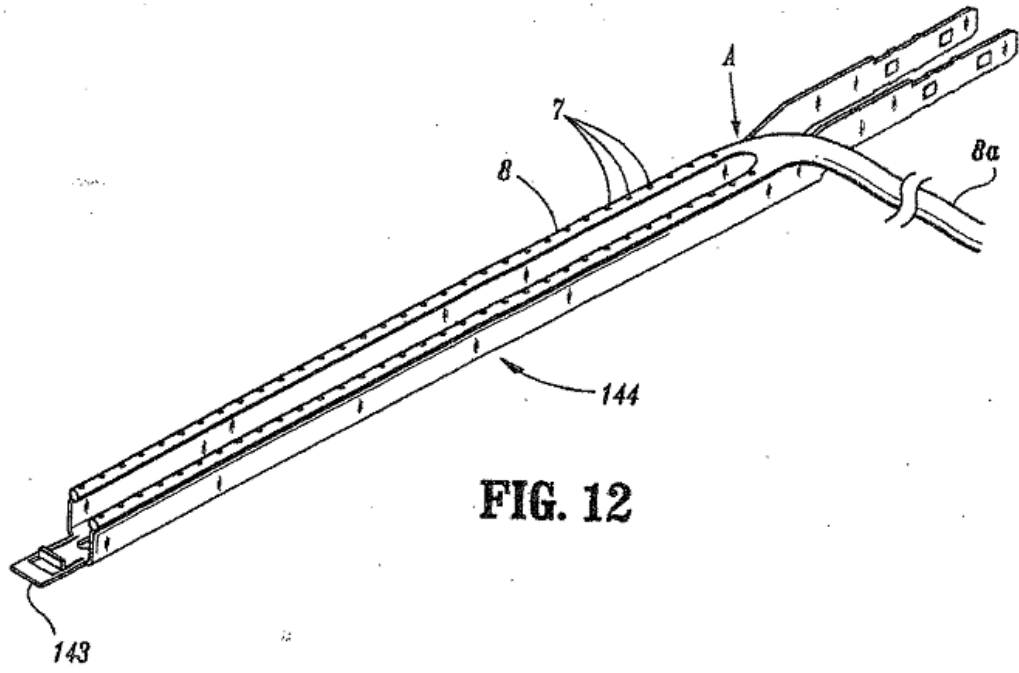


FIG. 12

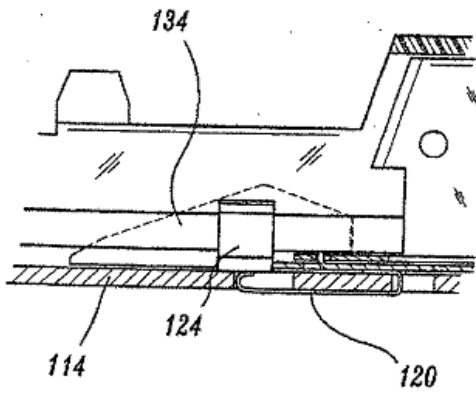


FIG. 13A

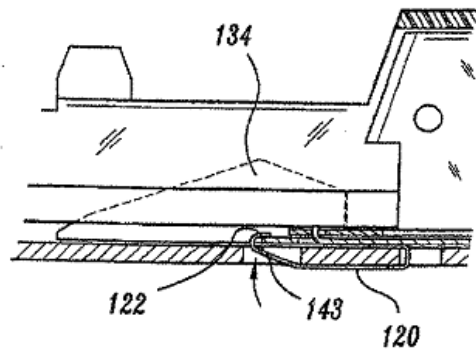


FIG. 13B

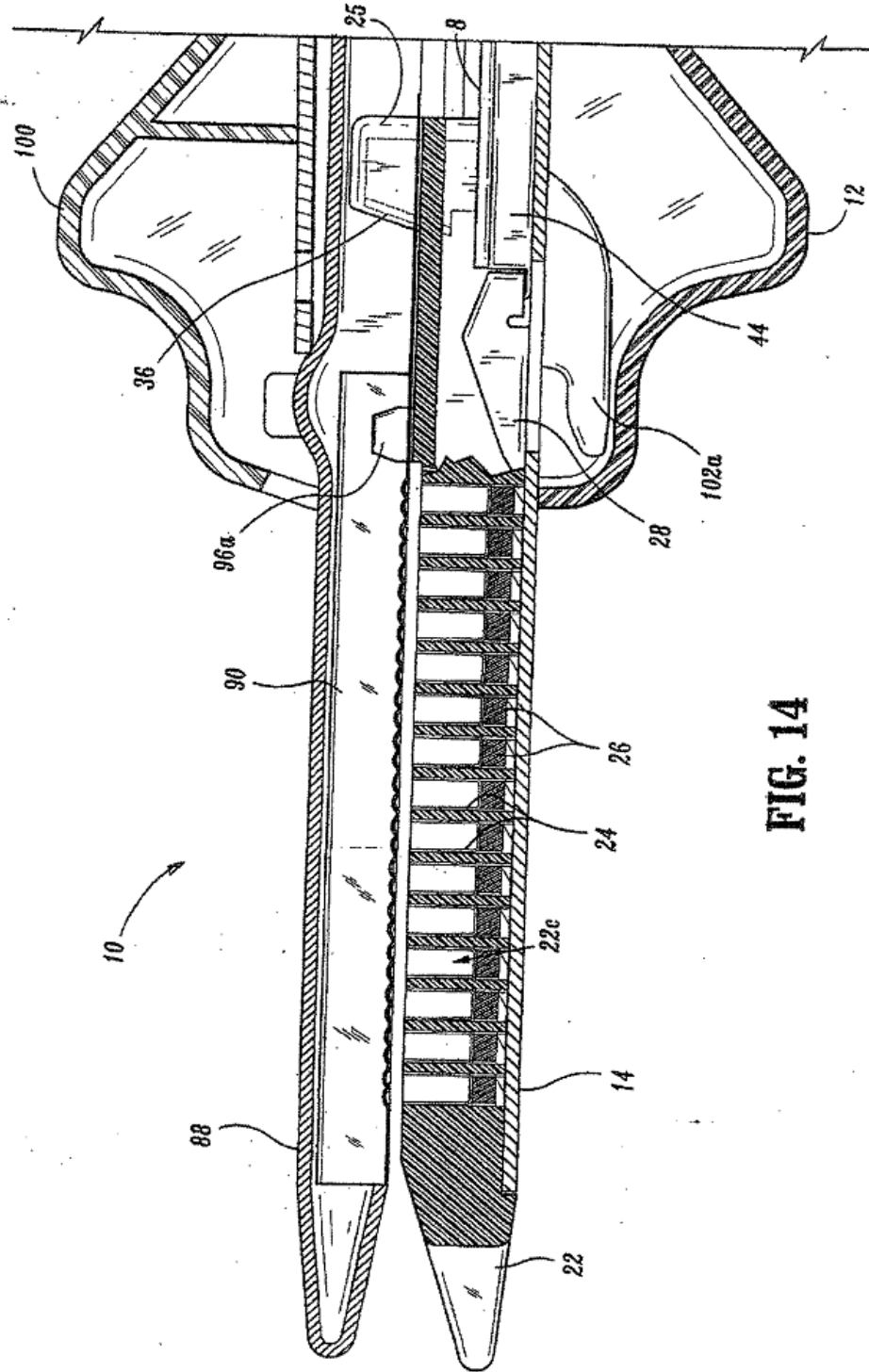
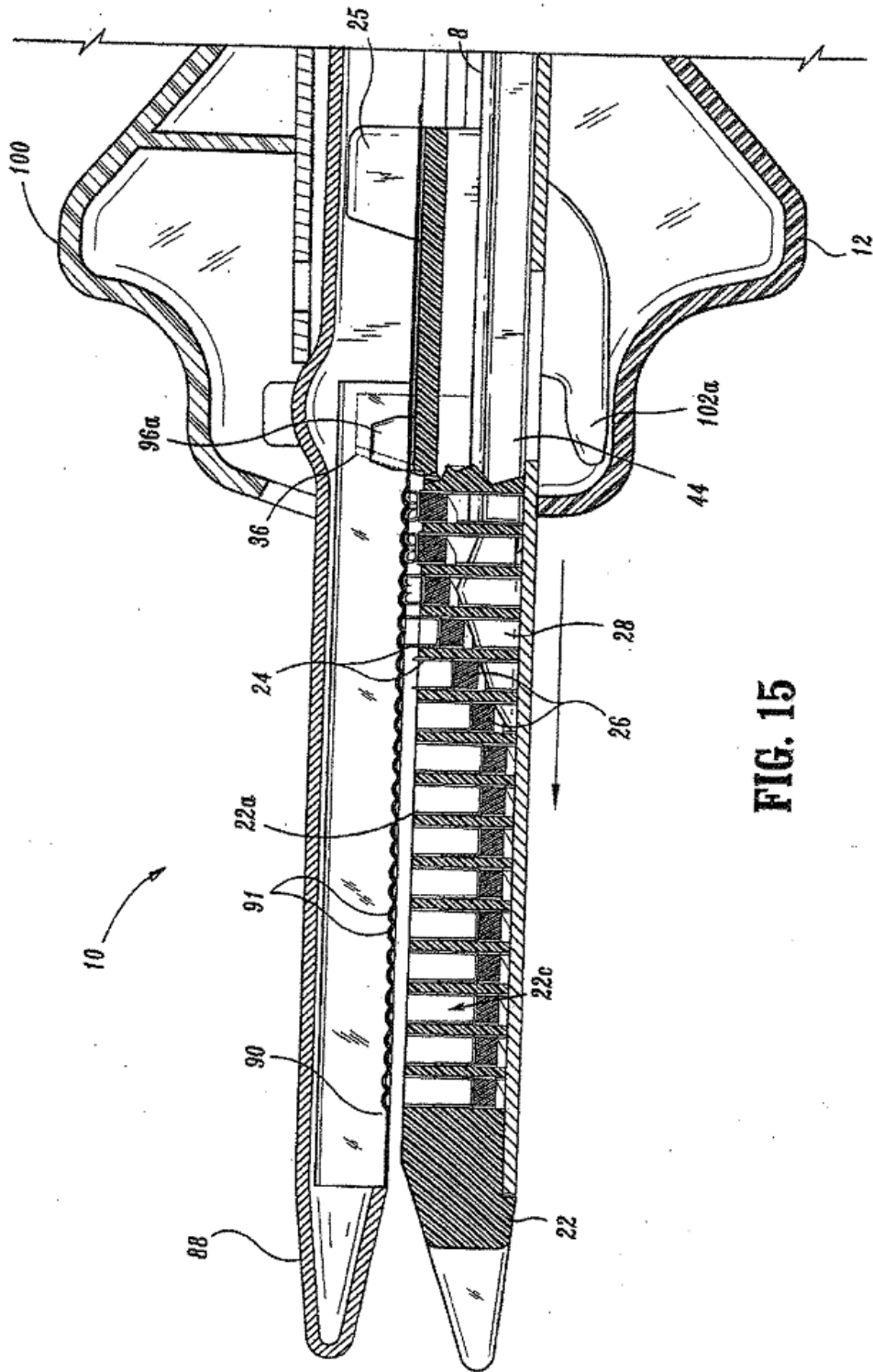


FIG. 14



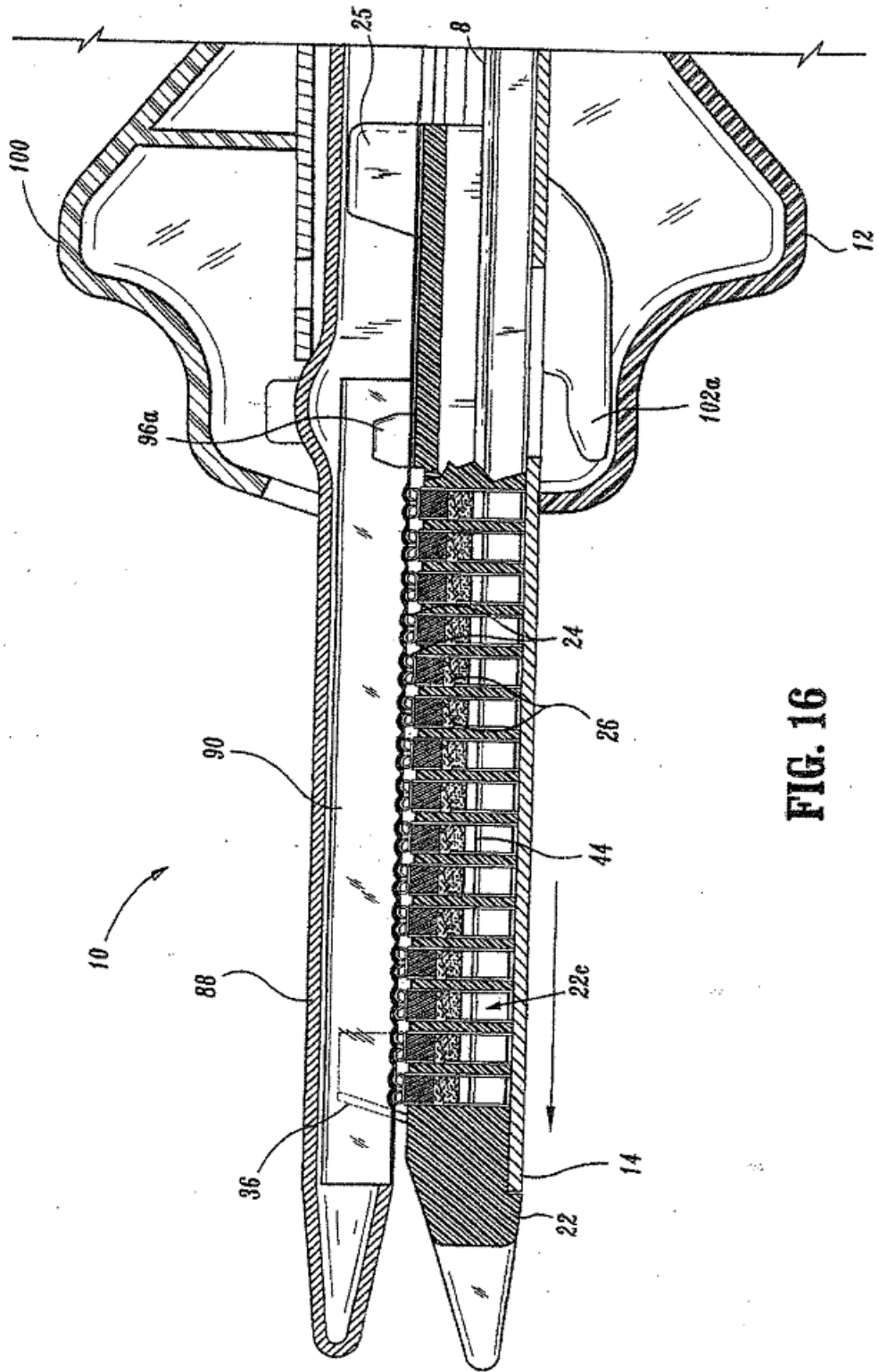


FIG. 16

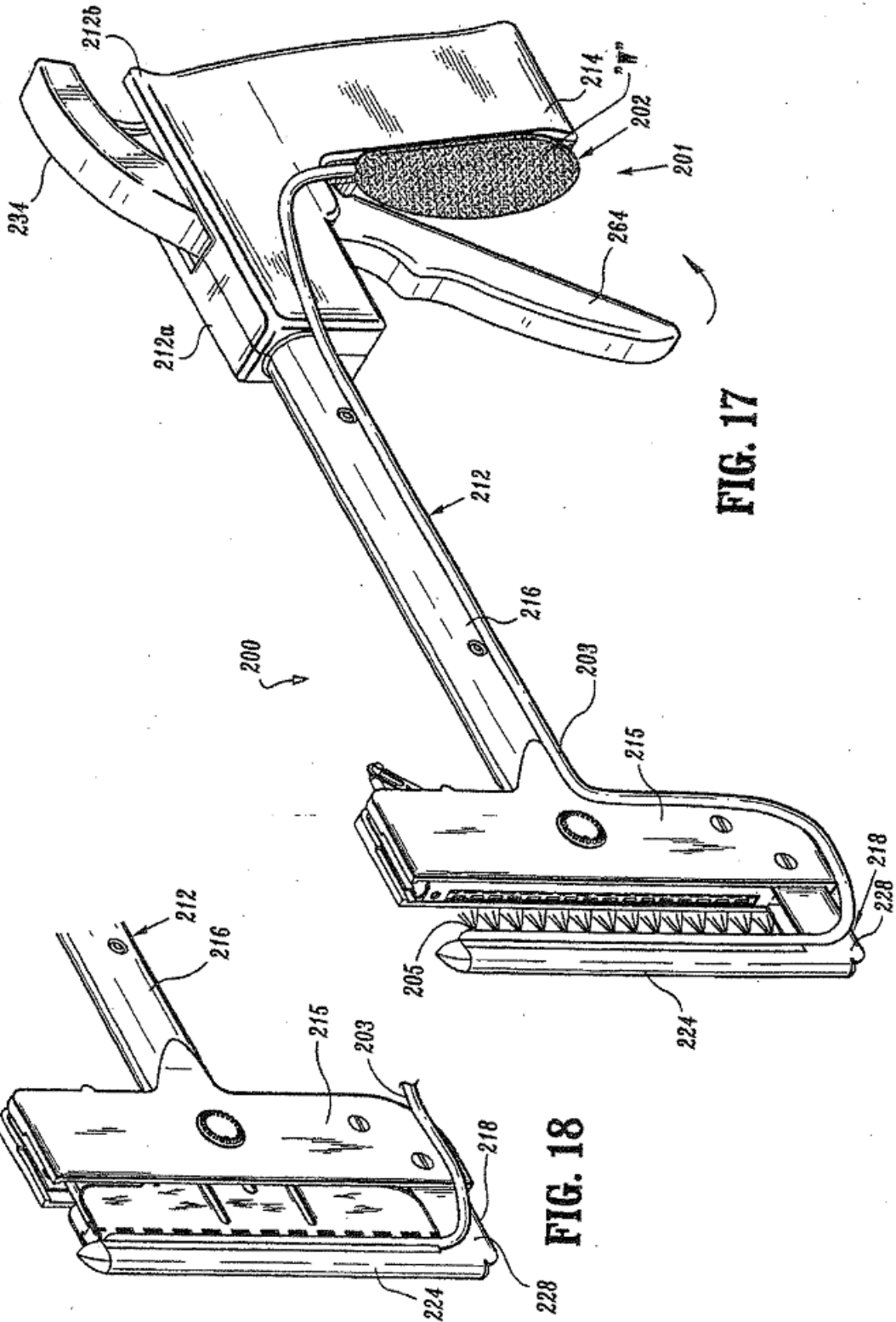


FIG. 17

FIG. 18

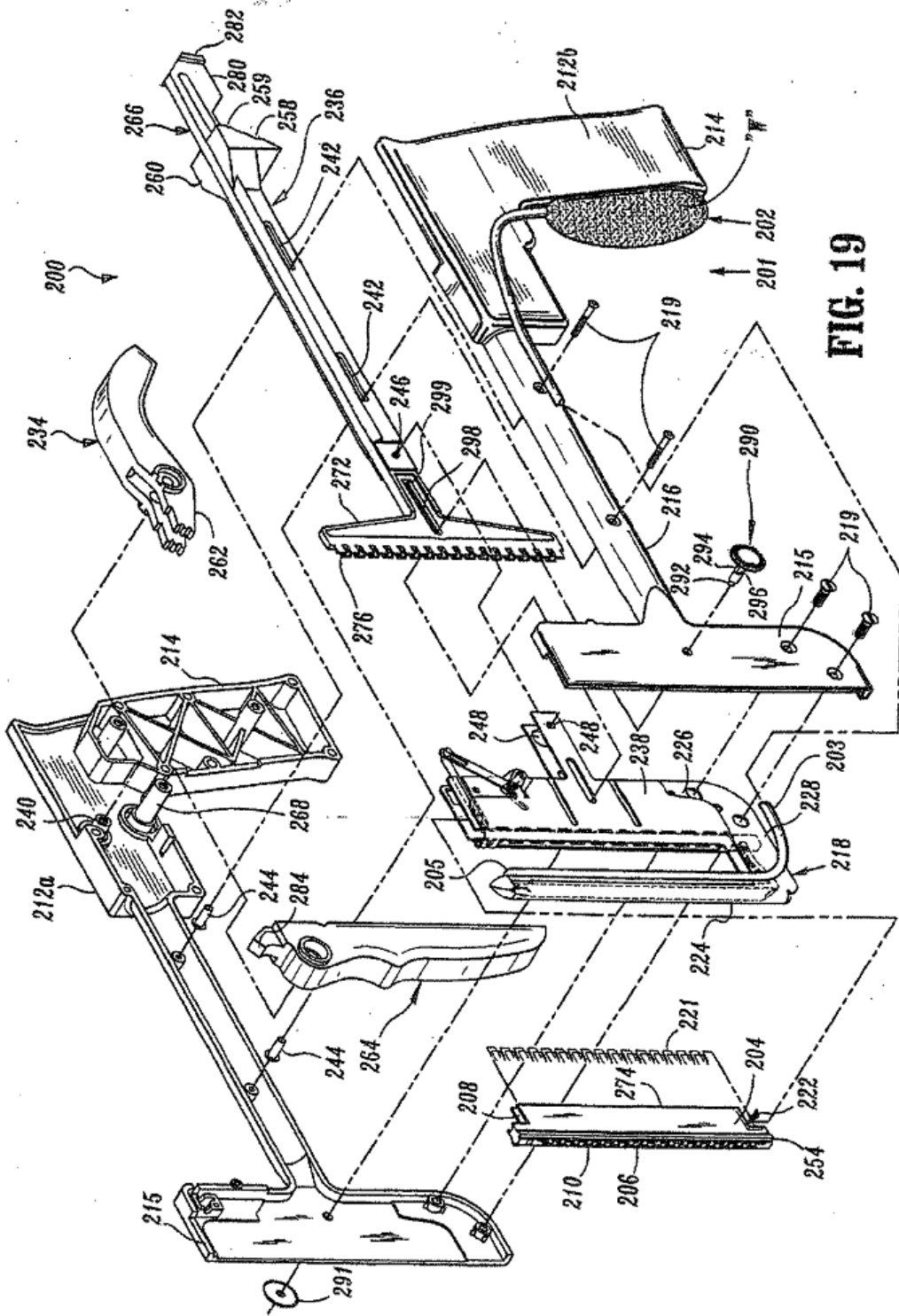


FIG. 19

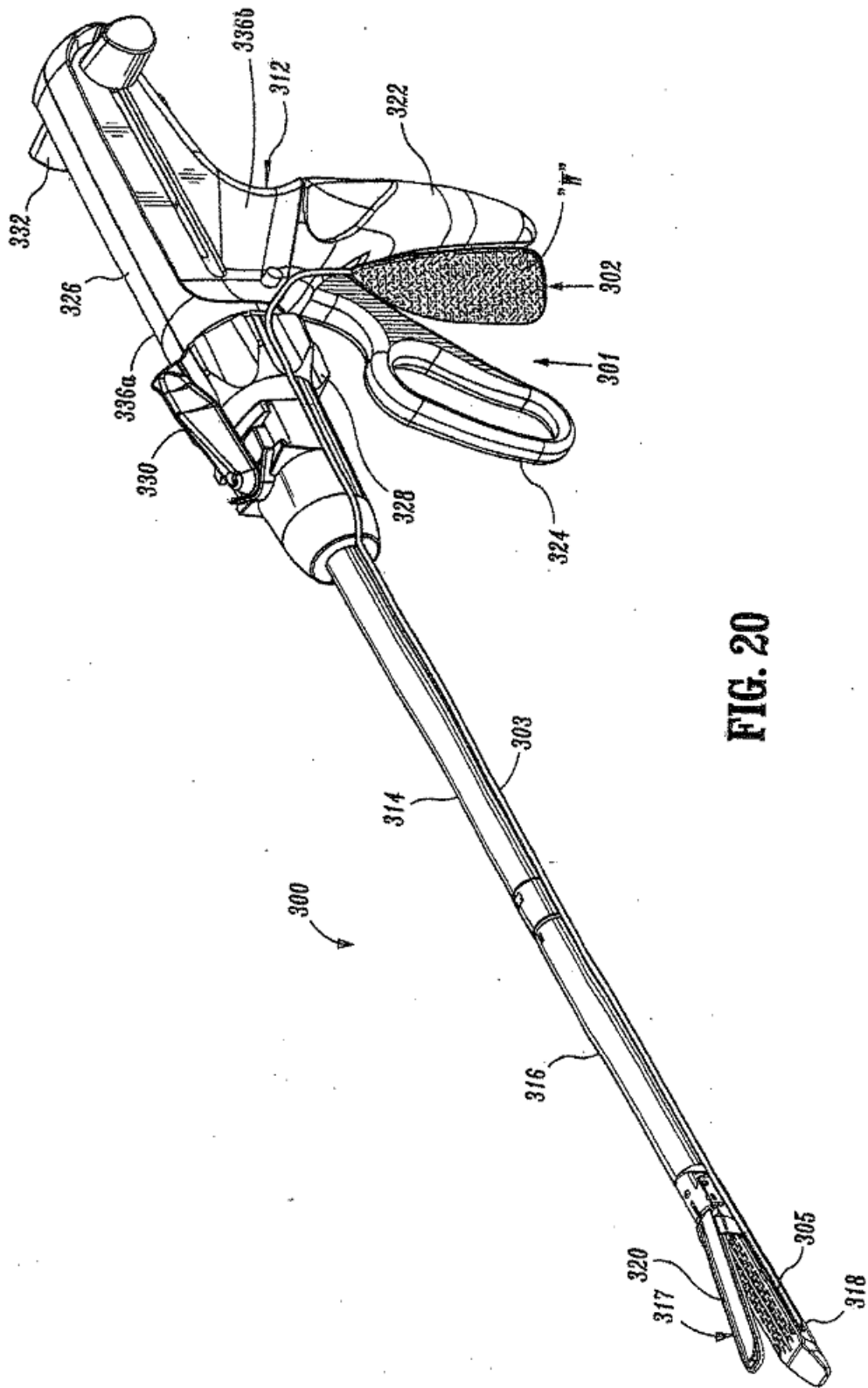


FIG. 20

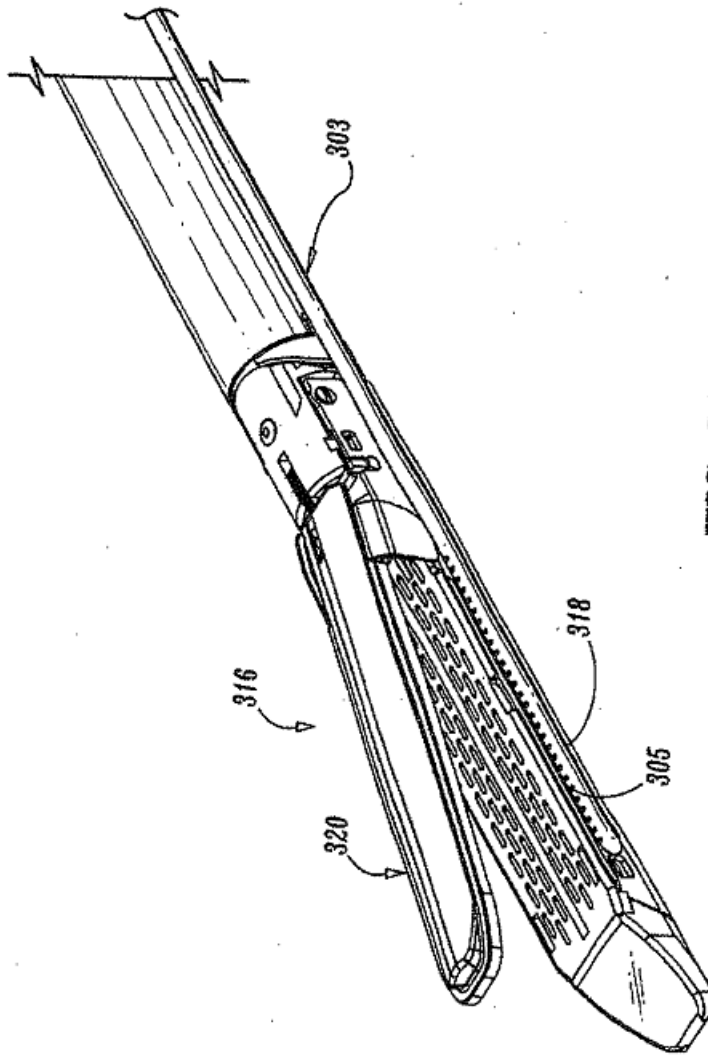


FIG. 21