

19



OFICINA ESPAÑOLA DE
PATENTES Y MARCAS

ESPAÑA



11 Número de publicación: **2 503 565**

51 Int. Cl.:

A24F 47/00 (2006.01)

A61M 15/06 (2006.01)

12

TRADUCCIÓN DE PATENTE EUROPEA

T3

96 Fecha de presentación y número de la solicitud europea: **25.06.2008** **E 11179377 (4)**

97 Fecha y número de publicación de la concesión europea: **13.08.2014** **EP 2392218**

54 Título: **Un sistema que comprende un dispositivo de cigarrillo simulado y una unidad de recarga**

30 Prioridad:

25.06.2007 GB 0712305

45 Fecha de publicación y mención en BOPI de la traducción de la patente:

07.10.2014

73 Titular/es:

KIND CONSUMER LIMITED (100.0%)
79 Clerkenwell Road
London EC1R 5AR, GB

72 Inventor/es:

HEARN, ALEX

74 Agente/Representante:

LAZCANO GAINZA, Jesús

ES 2 503 565 T3

Aviso: En el plazo de nueve meses a contar desde la fecha de publicación en el Boletín europeo de patentes, de la mención de concesión de la patente europea, cualquier persona podrá oponerse ante la Oficina Europea de Patentes a la patente concedida. La oposición deberá formularse por escrito y estar motivada; sólo se considerará como formulada una vez que se haya realizado el pago de la tasa de oposición (art. 99.1 del Convenio sobre concesión de Patentes Europeas).

DESCRIPCIÓN

Un sistema que comprende un dispositivo de cigarrillo simulado y una unidad de recarga

5 La presente invención se refiere a un sistema que comprende un dispositivo de cigarrillo simulado y una unidad de recarga.

10 La Organización Mundial de la Salud estima que fumar tabaco mata 3-4 millones de personas por año, y que el número de fumadores en el mundo va en aumento por año. Las terapias de reemplazo de la nicotina se han difundido ampliamente en los países occidentales, pero aún no han tenido el efecto ampliamente difundido que muchos habían predicho de hacer que los fumadores dejen de fumar. Además, muchos de los actuales fumadores y los ex-fumadores no están satisfechos con la NRT, con el 67 % rindiéndose porque encuentran los tratamientos actuales de la NRT poco prácticos, poco satisfactorios o inusuales (estadísticas del 2004 del gobierno del Reino Unido). Existe una necesidad creciente de un dispositivo que replique los mismos patrones habituales de fumar, a los que están habituados los fumadores, así como que replique el estilo y la funcionalidad de un cigarrillo y su cajetilla. Además, se está haciendo cada vez más evidente que existe una necesidad de un sistema que satisfaga las necesidades sensoriales y de sabor de un fumador y un sistema que sea capaz de suministrar la nicotina en una dosificación no medida, la cual puede regular un usuario de acuerdo a su deseo. Por lo tanto uno de los objetivos de la presente invención es proporcionar un cigarrillo no carcinogénico capaz de satisfacer el deseo habitual así como el deseo físico de fumar, que puede ser una forma socialmente aceptable de la terapia de reemplazo de nicotina. Un objetivo adicional de la presente invención es proporcionar un dispositivo y una recarga que sea una forma más conveniente, asequible y usual de la terapia de reemplazo de nicotina, que suministre la nicotina de acción más rápida y que se pueda incorporar fácilmente en los formatos existentes de venta de tabaco al por menor, especialmente en lugar de cambiar la legislación que puede prohibir la exhibición de las cajas de tabaco en los puntos de venta.

25 Con las crecientes restricciones a los fumadores de cigarrillos en lugares públicos, existe la posibilidad de un dispositivo que pueda replicar el acto físico de fumar, que sea socialmente aceptable de manera que se pueda usar en todos los lugares públicos. Además, existe una necesidad de un dispositivo que se pueda usar para dispensar la nicotina en una forma no fumable, ya sea como un reemplazo del cigarrillo, o para enfrentar la dependencia de la nicotina que sienten los fumadores, ayudándolos de esta manera a dejar de fumar. Se pueden dispensar otras sustancias gaseosas tales como el oxígeno ya que se conoce que tienen efectos beneficiosos en el proceso de sustitución de la nicotina.

30 Una serie de dispositivos de cigarrillo simulado se conocen en el arte, por ejemplo en los documentos US 3,631,856, 3,721,240 y DE 4030257. Todos éstos son recargables a partir de un contenedor de recarga.

35 El documento WO 01/49349 describe un aparato de suministro de oxígeno en el cual el oxígeno se almacena en un bote que después se retira del dispositivo y, o bien se recarga o se reemplaza. Nuevamente, no se proporciona ninguna indicación de cómo se realiza la recarga en la práctica.

40 El documento US 3,045,671 describe un inhalador portátil que tiene una cámara que se puede recargar atornillando un portador de cartucho que tiene una cápsula generalmente cilíndrica sobre el extremo del dispositivo que se comunica con la cámara a través de una válvula de recarga. El inhalador pretende proporcionar un suministro de oxígeno de emergencia para propósitos médicos y no se configura como un dispositivo de cigarrillo simulado.

45 El documento US 4,171,000 describe un dispositivo de cigarrillo simulado que tiene una cámara recargada con una sustancia fibrosa de almacenamiento. Un vaso de presión cilíndrico que contiene una mezcla que se va inhalar se puede mover hacia esta cámara para dispensar el material del vaso de presión sobre la sustancia de almacenamiento permitiéndole que se pueda inhalar por el usuario.

50 Se proporciona un dispositivo de simulación de la acción de fumar que comprende un cigarrillo simulado que tiene una forma sustancialmente cilíndrica tipo cigarrillo y un dispositivo de recarga que tiene una carcasa sustancialmente cuboide con la forma de una cajetilla de cigarrillos que contiene el gas de recarga para el cigarrillo simulado y el medio para retener selectivamente el cigarrillo simulado.

55 Configurando el cigarrillo simulado para parecerse a un cigarrillo y el dispositivo de recarga para parecerse a una cajetilla de cigarrillos, la experiencia de fumar puede replicarse muy bien. Por lo tanto es probable que el usuario del cigarrillo se sienta más cómodo comprando un producto que tiene la apariencia de un cigarrillo y una cajetilla de cigarrillos. Además, el cigarrillo simulado les permite que repliquen el ritual de sacar el cigarrillo de la cajetilla e inhalar del cigarrillo. Le permite además al usuario un ritual de recarga que es similar en proceso, hábito y operación al encendido de un cigarrillo de tabaco convencional con un encendedor. Por lo tanto es más probable que el presente cigarrillo simulado gane la aceptación de los fumadores como un sustituto creíble de la acción de fumar y además se puede adaptar fácilmente para la venta en los puntos de los canales comerciales que son usuales para el tabaco.

- 5 La carcasa de recarga tiene preferentemente una altura de 44 a 176 mm, un ancho de 21 mm a 112 mm y una profundidad de 8 a 60 mm. Con mayor preferencia, la altura es de 80 a 120 mm, el ancho es de 20 a 60 mm y la profundidad es de 15 a 30 mm. De manera óptima la altura es 88 mm, el ancho es 56 mm y la profundidad es 24 mm para ajustarse a la cajetilla estándar de veinte cigarrillos que se vende.
- 10 El dispositivo de cigarrillo simulado comprende preferentemente una carcasa alargada que tiene una salida de inhalación en un extremo y una entrada de recarga, un contenedor que se extiende a lo largo de una porción sustancial de la carcasa y que tiene una válvula de recarga adyacente a la entrada de recarga y una válvula de salida adyacente a la salida de inhalación, que se puede operar para permitir que el gas del contenedor pase desde el contenedor y fuera de la salida de inhalación.
- 15 El dispositivo de recarga comprende preferentemente un contenedor de gas que tiene una salida y una válvula asociada de la salida del contenedor, en donde la válvula de recarga del dispositivo de cigarrillo se dispone para cooperar con la válvula de la salida del contenedor para abrir una trayectoria de flujo desde el contenedor de la recarga hacia el contenedor del dispositivo de cigarrillo.
- 20 Una combinación del dispositivo y la unidad de recarga puede tener capacidad suficiente para durar varios días, dependiendo de los patrones de uso, de uso normal antes de que una unidad de recarga necesite recargarse o reemplazarse. El contenedor a partir del cual se recarga la propia unidad de recarga podría, por ejemplo, puede ser una máquina expendedora, o un cilindro a alta presión que el usuario puede mantener en su casa o en su coche de manera que no tiene que llevar con él en todo momento. Sin embargo, la preferencia actual es vender unidades de recarga de reemplazo, en lugar de hacerlas recargables.
- 25 El contenedor preferentemente tiene un volumen de entre 500 mm³ y 10,000 mm³ y más preferentemente entre 2200 mm³ y 2600 mm³. Una solución estándar presurizada que contiene nicotina, un disolvente, un propulsor y oxígeno está preferentemente a una presión de 2-150 bar, con mayor preferencia a 5-20 bar y de manera óptima a 6 bar. Una solución que contiene un alto porcentaje de oxígeno está preferentemente a una presión entre 5 y 150 bar y con mayor preferencia a una presión entre 20 y 25 bar.
- 30 El dispositivo puede proporcionar típicamente entre 8 y 24 bocanadas antes de que el contenedor requiera la recarga.
- 35 La unidad de recarga preferentemente tiene un volumen de entre 10,000 mm³ y 100,000 mm³, y más preferentemente entre 40,000 mm³ y 50,000 mm³. Una solución estándar de recarga está a una presión de 2-150 bar, con mayor preferencia a 5-20 bar, y de manera óptima a 6-8 bar. Una solución que contiene un alto porcentaje de oxígeno está preferentemente a una presión entre 5 y 150 bar y con mayor preferencia a una presión entre 20 y 30 bar.
- 40 La unidad de recarga puede proporcionar típicamente entre 80 y 1000 bocanadas y con mayor preferencia entre 120 y 200 bocanadas antes de que requiera la recarga.
- 45 La composición comprende preferentemente oxígeno, nicotina o un derivado o sal de la misma, un antioxidante, un aroma y/o componente de sabor, un propulsor y un disolvente. Puede comprender además un aditivo mejorador de la capacidad cognitiva. Los detalles de la composición se presentan en la solicitud copendiente GB 0712308.6.
- 50 Adicionalmente el contenedor se puede proporcionar con una bomba manual, tal como una bomba de compresión activada por un disparador o un botón pulsador localizado en la parte superior o lateral de la cajetilla de recarga, muy parecido al hábito manual asociado con un encendedor de cigarrillos. Esto sirve para cebar, regular y re-presurizar el contenedor de manera que se mantenga y se suministre una dosis y una presión constantes.
- 55 La unidad de recarga se proporciona con un contador de dosis para registrar el número de veces que el cigarrillo simulado se recarga y mostrárselo a un usuario. Esto da una indicación visual clara de que una recarga se ha quedado sin gas de manera que el usuario no siga intentando recargar el cigarrillo simulado a partir de una recarga vacía. Además, le permite al usuario comprar una nueva recarga con el tiempo suficiente antes de que la recarga existente se quede sin gas.
- Esto constituye un aspecto independiente de la presente invención que puede definirse en los términos más amplios como un dispositivo de simulación de la acción de fumar que comprende un cigarrillo simulado y un dispositivo de recarga que contiene gas de recarga para el cigarrillo simulado y que tiene un medio para retener selectivamente el cigarrillo simulado, el dispositivo de recarga que comprende además un contador de dosis para registrar el número de veces que el cigarrillo simulado se recarga y muestra esto al usuario.

5 El dispositivo se puede configurar de manera que el medio para retener selectivamente el cigarrillo simulado retenga el cigarrillo en la posición de recarga. Sin embargo, preferentemente, el medio para retener selectivamente el cigarrillo simulado se dispone para retener el cigarrillo simulado en una posición que es diferente a la posición en la que se recarga el cigarrillo simulado.

10 Al separar la posición en la que el cigarrillo simulado se guarda de la posición en la que se recarga, se permite la libertad del diseñador en cuanto a la manera en que el cigarrillo se guarda para facilitar el acceso, mientras que al mismo tiempo permite también que la salida desde el dispositivo de recarga se posicione de manera conveniente. Permite además que la experiencia del cigarrillo y de la cajetilla reales se replique de manera más estrecha.

15 Esto constituye un aspecto independiente de la presente invención que puede definirse en el sentido más amplios como un dispositivo para la acción de fumar que comprende un cigarrillo simulado y un dispositivo de recarga que contiene gas de recarga para el dispositivo de cigarrillo simulado y que tiene un medio para retener selectivamente el cigarrillo simulado dispuesto para retener el dispositivo de cigarrillo en una posición que es diferente de la posición en la que el cigarrillo simulado se recarga.

20 Preferentemente el medio para retener selectivamente el cigarrillo simulado se dispone para acomodar el cigarrillo simulado completamente dentro de la carcasa.

Manteniendo el cigarrillo simulado completamente dentro de la carcasa se proporciona una disposición que es mucho más parecida a la cajetilla tradicional de cigarrillos.

25 Esto constituye un aspecto independiente de la presente invención que puede definirse en el sentido más amplios como un dispositivo de simulación de la acción de fumar que comprende un cigarrillo simulado y un dispositivo de recarga que tiene una carcasa que contiene gas de recarga para el cigarrillo simulado y que tiene un medio para retener selectivamente el cigarrillo simulado completamente dentro de la carcasa.

30 La presente descripción se extiende además hacia un dispositivo de recarga para su uso con un dispositivo de simulación de la acción de fumar de acuerdo con cualquiera de los aspectos de la invención descritos anteriormente.

Además, las características preferidas de un aspecto de la invención aplican igualmente a otros aspectos de la invención.

35 La unidad de recarga puede comprender preferentemente un único cilindro de gas, pero puede comprender además al menos dos cilindros ya que esto permite que se pueda alojar más gas en un empaque de un tamaño conveniente.

40 Cuando se proporcionan dos cilindros, los cilindros pueden estar completamente separados de manera que el usuario recargue el dispositivo de cigarrillo a partir de uno o del otro. Uno puede ser accesible desde el exterior de la unidad de recarga, y el otro puede ser accesible desde el interior. Los cilindros pueden estar en la misma orientación, o se pueden invertir uno con respecto al otro. Sin embargo, preferentemente, se proporciona un conducto y un sistema de válvula de manera que el dispositivo de cigarrillo se dispone para que se recargue de manera simultánea a partir de ambos cilindros.

45 La unidad de recarga se puede proporcionar con una primera trayectoria de gas a través de la cual se recarga el dispositivo de cigarrillo y una segunda trayectoria de gas a través de la cual se recarga la unidad de recarga. Sin embargo, preferentemente, el dispositivo de cigarrillo se recarga a través de la misma trayectoria de gas que se usa para recargar la unidad de recarga.

El dispositivo de cigarrillo con oxígeno constituye el objetivo de las solicitudes copendientes GB 0712304.5 y 0712306.0.

50 Un ejemplo de un dispositivo y un sistema de acuerdo con la presente descripción se describirá ahora con referencia a los dibujos acompañantes, en los cuales:

- 55 La Fig. 1 es una sección transversal esquemática a través del dispositivo que muestra además la boquilla de recarga;
- La Fig. 2A es una sección transversal esquemática a través de un extremo distal del dispositivo con una válvula de recarga en la posición cerrada;
- La Fig. 2B es una vista similar a la Fig. 2a con la válvula en la posición abierta;
- La Fig. 3 es una sección transversal esquemática que muestra la válvula activada con la inhalación en el extremo proximal;
- La Fig. 4 es una vista similar a la Fig. 3, que muestra un diseño alternativo de la válvula activada con la inhalación;
- 60 La Fig. 5 es una sección transversal a través de la línea V-V en la Fig. 4;

La Fig. 6 es una sección transversal esquemática de una primera unidad de recarga;
 La Fig. 7 es una vista esquemática similar a la Fig. 6 de una segunda unidad de recarga;
 La Fig. 8 es una sección transversal esquemática que muestra una tercera unidad de recarga; y
 La Fig. 9A es una sección transversal esquemática que muestra una cuarta unidad de recarga con un dispositivo de cigarrillo simulado en la posición guardada;
 La Fig. 9B es una vista similar a la Fig. 9A, que muestra la recarga con el cigarrillo simulado en la posición de recarga;
 La Fig. 10 es una vista en perspectiva despiezada de un contador de dosis; y
 Las Fig. 11A-11C son secciones transversales esquemáticas a través del contador de dosis en varias etapas de operación.

El sistema comprende dos componentes principales, es decir un dispositivo de cigarrillo simulado 1 mostrado en las Fig. 1 a 5 y una unidad de recarga 2 mostrada en las Fig. 6 a 8.

El dispositivo de cigarrillo simulado 1 se describirá primeramente. Éste comprende una carcasa alargada cilíndrica hueca 3. Un extremo de esta carcasa es un extremo de recarga 4 y el extremo opuesto es un extremo de inhalación 5. En el extremo de recarga una válvula de retención 6 se describe en más detalle más abajo. Ésta conduce a un contenedor 7 que se extiende a lo largo de una porción sustancial de la longitud del dispositivo. Como se muestra en la Fig. 1, el contenedor se define por un manguito cilíndrico 8 ajustado firmemente dentro de la carcasa cilíndrica 3. Sin embargo, se podría definir por la carcasa cilíndrica 3 en sí. En el extremo opuesto al extremo de recarga 4 del contenedor 7 unas tres cuartas partes del camino a lo largo del dispositivo es una válvula de salida activada con la inhalación 9 que se describe en más detalle más abajo. Ésta conduce a una salida en el extremo de inhalación 5. El contenedor 7 se recarga periódicamente con gas a través de la válvula de retención 6. Un usuario entonces succiona en el extremo de inhalación 5 abriendo periódicamente la válvula activada con la inhalación 9 para extraer la dosis de gas desde el contenedor 7.

La válvula de retención 6 se describirá ahora en más detalle con referencia a las Fig. 2A y 2B. La válvula de retención comprende un elemento de válvula 11 que se presiona contra un asiento de válvula 12 mediante un resorte 13. El resorte 13 se soporta en su extremo opuesto por un soporte de resorte 14 que se abre para permitir que el gas pase. El extremo de recarga 4 tiene además un asiento de recarga 15 aguas arriba del elemento de válvula 11. Con el fin de recargar el contenedor, una boquilla de recarga 14 se inserta en el extremo de recarga 4 del dispositivo 1. La boquilla de recarga 14 empuja la válvula 11 para levantarla de su asiento, mientras que el extremo de la boquilla sella contra el asiento de la boquilla 15 para sellar el extremo del contenedor durante los procesos de recarga. Como se muestra en la Fig. 1, la boquilla de recarga 14 se acciona por resorte de manera que dispensa automáticamente el gas cuando se presiona contra el elemento de válvula 11. Alternativamente, un mecanismo independiente de liberación de gas se puede proporcionar para la recarga.

A medida que se retira la boquilla, el resorte 13 empuja el elemento de válvula de vuelta contra su asiento para sellar el extremo del contenedor.

La válvula activada con la inhalación 9 se describirá ahora con referencia a la Fig. 3. Ésta comprende un elemento de válvula 16 en la forma de una varilla alargada con un agujero pasante 17. Este agujero pasante 17 se posiciona en una salida tubular 18 que conduce al contenedor 7. En la posición mostrada en la Fig. 3, el agujero pasante 17 es perpendicular a la salida tubular 18 bloqueando de esta manera el flujo a través de la salida tubular 18. Cuando el elemento de válvula 16 se rota 90° el agujero pasante 17 entra en alineación con la salida tubular 18 lo que permite el flujo desde el contenedor 7.

El elemento de válvula 16 se mantiene en la posición cerrada mostrada en la Fig. 3 mediante un par de resortes de presión 19. En cada extremo del elemento de válvula 16 existe un sistema de paletas 20. Aguas arriba del sistema de paletas 20 existe un par de entradas oblicuas 21. Éstas se posicionan y se orientan de manera que el aire que fluye a través de la entrada incide en el sistema de paletas 20 de manera que provoque que el elemento de válvula rote hacia la posición abierta contra la acción de los resortes de presión 19, abriendo de esta manera la válvula. Por lo tanto, la válvula se activa mediante la succión de un usuario en el extremo de inhalación del dispositivo. Cuando la succión se detiene, los resortes de presión 19 provocan que la válvula se cierre.

Como se puede observar en la Fig. 3, existen dos corrientes que fluyen hacia el extremo de inhalación 5. Éstas son la corriente de aire ambiente desde las aberturas oblicuas 21 designadas por las flechas 22 y la corriente desde el contenedor 7 que ha pasado a través del agujero pasante 17 como se designa por el número de referencia 23, un par de orificios de flujo de purga 24 derivan una proporción de la corriente de aire ambiente 22 dentro de la corriente 23 y se dirigen oblicuamente con el fin de promover el flujo hacia el extremo de inhalación 5. Esto se realiza debido a que el gas desde el contenedor puede estar particularmente frío y, por lo tanto, se diluye por el aire ambiente de las corrientes 20. El extremo de inhalación es una pantalla 25 que mantiene en su lugar un elemento de filtro anular 26 para el paso de flujo externo y un

elemento de filtro central 27 para el flujo desde el contenedor. Éstos impiden que los desechos externos ingresen al dispositivo.

Una disposición alternativa de la válvula activada con la inhalación se describirá ahora con referencia a las Fig. 4 y 5.

5

La mayoría de los componentes del extremo de inhalación 5 son los mismos que los descritos anteriormente y se han designado con los mismos números de referencia. Sólo el mecanismo de válvula en sí es diferente. Éste comprende un par de placas 28 que se montan de manera pivotante y se presionan hacia la primera posición mostrada en la Fig. 4 mediante un resorte respectivo de compensación 29. Los elementos de sellado 30 se extienden generalmente perpendiculares a partir de cada placa 28. Los elementos de sellado 30 se fabrican preferentemente de un material con un grado de resiliencia tal como un elastómero, o pueden ser un material rígido con una punta elástica en el extremo para proporcionar un sello. El elemento de sello se encuentra en el centro de la salida tubular 18 para sellar la trayectoria de flujo a través de la salida. En el dispositivo, el aire proveniente de las entradas oblicuas 21 incide sobre las placas 28 lo que provoca que las placas roten en forma descendente desde la posición mostrada en la Fig. 4 separando de esta manera los elementos de sellado 30 y permitiendo el flujo desde el contenedor 7. Cuando se detiene la succión, las placas 28 se instan a regresar hacia la posición inicial mostrada en la Fig. 4 y la salida tubular 18 se sella de nuevo.

10

15

Un primer ejemplo de la unidad de recarga se describirá ahora con referencia a la Fig. 6.

20

La unidad de recarga es aproximadamente del mismo tamaño y forma que una cajetilla de cigarrillos. La unidad tiene una configuración sustancialmente cuboide. Se entenderá que se puede aceptar alguna desviación a partir de la forma cuboide estricta, sin dejar de proporcionar una forma sustancialmente cuboide. Por ejemplo, los bordes se pueden redondear, o la unidad puede tener una configuración ligeramente curvada permitiendo que se adapte más fácilmente en el bolsillo de un usuario. Tales variaciones, entre otras, se consideran dentro de los requisitos para una cajetilla de cigarrillos de forma sustancialmente cuboide. La unidad de recarga se proporciona con una porción hundida 31 en la que se puede guardar el dispositivo de cigarrillo 1 cuando no está en uso. La unidad de recarga comprende un par de cilindros de gas 32 posicionados a cada lado de la porción hundida 31.

25

30

Cada cilindro 32 tiene la misma construcción. Cada cilindro tiene una válvula de entrada/salida que comprende un elemento de válvula 33 que se presiona contra un asiento de válvula 34 mediante el resorte de presión 35 que se soporta sobre el soporte del resorte 36.

35

Con el fin de recargar el dispositivo de cigarrillo 1 a partir de la unidad de recarga 2, y con el fin de recargar la unidad de recarga 2 en sí, se proporciona un sistema de conductos para proporcionar una comunicación de flujo entre una entrada/salida 37 y los cilindros 32. Éste toma la forma de un conducto accionado por resorte 38 que conduce desde la entrada/salida 37 hacia los dos cilindros 32. El conducto se proporciona con un par de boquillas 39 cada una de las cuales se disponen para presionar contra un elemento de válvula respectivo 33, y cada una de las cuales se proporciona con una pluralidad de orificios 40 que permiten la comunicación de flujo entre el espacio interno del cilindro 32 y el conducto accionado por resorte 38. Adyacente a la entrada/salida 37 existe una válvula de conducto 41 normalmente presionada hacia una posición cerrada por el resorte 42. Una boquilla de conducto 43 similar a la boquilla 39 se asocia con la válvula 41.

40

45

En una configuración no usada, el conducto accionado por resorte 38 se presiona hacia una posición estrechamente adyacente a la parte inferior de la unidad de recarga mediante un resorte 44. En este momento, los elementos de válvula 33 se asientan como la válvula de conducto 41, cada uno se presiona hacia su posición cerrada por un resorte respectivo. Cuando el dispositivo de cigarrillo 1 se inserta en la entrada/salida 37, la válvula de retención 6 en el dispositivo del cigarrillo 1 se abre como se ha descrito anteriormente. La válvula de conducto 41 se empuja hacia una posición abierta, y todo el conducto accionado por resorte 38 se levanta hacia la posición mostrada en la Fig. 6 asistido por los resortes 45. Esto provoca que la boquilla 37 levante los elementos de válvula 33 de sus asientos. Existe ahora una comunicación de flujo desde los cilindros 32 hacia el contenedor 7 del dispositivo de cigarrillo. Como los cilindros de gas 32 tienen mayor presión que el dispositivo de cigarrillo, el aire fluye hacia el contenedor 7. Cada cilindro 32 tiene una presión de gas suficiente para recargar el dispositivo de cigarrillo 14 veces.

50

55

Cuando los cilindros 32 tienen poco gas, la unidad de recarga se puede desechar, idealmente para reciclaje, y se puede sustituir por una nueva unidad. Alternativamente, los cilindros pueden ser recargables. Esto se realiza usando el mismo mecanismo que se usa para recargar el dispositivo de cigarrillo a partir de los cilindros. Con el fin de hacer esto, una fuente de gas a alta presión (no mostrada) se coloca en la entrada/salida 37 de la misma manera que se inserta el dispositivo de cigarrillo y se abre la misma trayectoria de flujo. Como la fuente de gas a alta presión está a una presión más alta que los cilindros 32, los cilindros se recargan. Ésta es también la manera en la que los cilindros 32 se recargan para su primer uso.

Se prevé, por ejemplo, que la fuente de gas a alta presión se pueda proporcionar como una máquina expendedora de manera que el usuario puede recargar su cilindro de gas a partir de ésta, o puede ser un bote de gas que un usuario mantiene en su casa o en su coche.

5

La Fig. 7 muestra una segunda unidad de recarga 2. Ésta es similar a la primera unidad, pero, en este caso, se diseña para recargar el dispositivo de cigarrillo cuando el dispositivo de cigarrillo esté en la porción hundida 31. Así, la válvula del conducto 41 y la boquilla del conducto 43 se invierten a partir de sus posiciones en la Fig. 6 y se realizan los ajustes correspondientes para el resto del mecanismo. Esto permite que el dispositivo de cigarrillo 1 se recargue automáticamente cuando se coloca en la unidad de recarga.

10

Una tercera unidad de recarga se muestra en la Fig. 8. Esta unidad comprende una envoltura 46 que tiene una tapa 47 que se articula en la bisagra 48. Cuando la tapa se abre, se puede insertar y retirar el dispositivo de cigarrillo 1 de la porción hundida 31. La recarga comprende un único cilindro 32 construido de acuerdo con los cilindros descritos en relación con la Fig. 6. Como este ejemplo sólo tiene un único cilindro, la entrada/salida 37 está directamente debajo de la boquilla 39 de manera que el dispositivo de cigarrillo 1 y la fuente de gas a alta presión presionan directamente sobre el elemento de válvula 33.

15

Una cuarta unidad de recarga 50 y un dispositivo de cigarrillo 51 se muestran en las Fig. 9-11. Al igual que con los ejemplos anteriores, el dispositivo de recarga 50 tiene una carcasa 52 que se conforma y dimensiona con el fin de parecerse mucho a una cajetilla de cigarrillos. La carcasa 52 tiene una tapa 53 que ocupa una esquina de la porción superior de la carcasa. La tapa 53 se une a la carcasa 52 con una bisagra 54 y tiene una cara arqueada 55 que se corresponde con una cara complementaria 56 en la carcasa 52.

20

El dispositivo de cigarrillo 51 se retiene en una porción hundida 57 y se encierra completamente cuando la tapa 53 se cierra como se muestra en la Fig. 9A. El cilindro único 59 se proporciona dentro de la carcasa y contiene la composición inhalable. La carcasa 52 tiene una abertura 60 que es la abertura de recarga. Ésta se puede proteger mediante una membrana desprendible para prevenir el ingreso de suciedad durante la transportación y el almacenamiento. Una placa 61 se dispone adyacente a la pared de la carcasa y se puede empujar hacia abajo contra la acción de un resorte 62 para exponer un vástago de válvula 63 del cilindro 59. Esto permite que el dispositivo de cigarrillo 51 se recargue como se ha descrito anteriormente con relación a los ejemplos anteriores.

25

30

La carcasa 52 tiene una ventana W mostrada esquemáticamente en las Fig. 9A y 9B para un contador de dosis que se describe en más detalle con relación a las Fig. 10 y 11 más abajo.

35

La placa 61 tiene un reborde dependiente 64 con una pluralidad de ranuras 65. La placa 61 se posiciona dentro de una carcasa cilíndrica hueca 66 que tiene una porción recortada 67 en cuya parte inferior se monta una rueda dentada 68 para que rote alrededor de un eje 69.

40

La carcasa cilíndrica 66 se posiciona dentro de una abertura rectangular 70 en la corredera 71. La corredera 71 tiene un solo diente 72, 73 en cada extremo y se dispone de manera que un reborde interior 74 se apoya contra la rueda dentada 68. Un anillo 75 rodea a la corredera 70. El anillo 75 se proporciona con una pluralidad de dientes 76 en su superficie más interna y un conjunto de números 77 en su superficie orientada hacia fuera. Todos los componentes se montan sobre un anillo de montaje 78 de manera que las orejetas 79 en la carcasa 66 se acoplan con las orejetas correspondientes 80 en el anillo de montaje 78 que mantiene los componentes en su lugar.

45

Durante su uso, cuando el dispositivo de cigarrillo se presiona hacia abajo sobre la placa 61 como se muestra en la Fig. 9B, el reborde 64 se mueve hacia abajo rotando la rueda dentada 68 que mueve el anillo 75 desde la posición mostrada en la Fig. 11A hacia la posición mostrada en la Fig. 11B. El diente 72 en la corredera 70 coopera con un diente correspondiente en el anillo 75 rotando de esta manera el anillo 75 ligeramente en el sentido antihorario hacia la posición mostrada en la Fig. 11B. La retirada del dispositivo de cigarrillo provoca que la placa 61 se impulse hacia arriba mediante el muelle 62 de manera que el reborde 64 rota la rueda 68 en la dirección opuesta provocando de esta manera que la corredera se mueva hacia la posición mostrada en la Fig. 11C en la que el diente 73 mueve el anillo 75 un poco más en sentido antihorario. El movimiento combinado provocado por el dispositivo de cigarrillo que se empuja contra, y se retira de, la placa 61 es suficiente para hacer avanzar el anillo 75 de manera que el siguiente número en la secuencia 77 se muestre en la ventana 64. Por lo tanto, esta disposición puede proporcionar una cuenta regresiva del número de dosis que queda en el cilindro 59.

50

55

Se pueden usar contadores de dosis alternativos, por ejemplo, que tienen un mecanismo electrónico.

60

Además se puede añadir un sistema de bolsa-en-válvula al bote de recarga. Un sistema de bolsa-en-válvula consiste en la

5 válvula de aerosol con una bolsa soldada. Con el sistema de bolsa-en-válvula el aire, oxígeno, nitrógeno u otro gas comprimido en la lata de aerosol está en el exterior de la bolsa y actúa como un propulsor sobre el producto que está dentro de la bolsa. Esto permite que los ingredientes activos tales como la nicotina se separen del propulsor, preferentemente oxígeno, para contribuir a una vida en estante más larga. La bolsa-en-válvula se puede localizar dentro del bote y se puede suministrar por un fabricante tal como EP Spray Systems o Power Container, y puede tener la misma capacidad de recarga que un bote estándar presurizado.

Reivindicaciones

- 5 1. Un dispositivo de simulación de la acción de fumar que comprende un cigarrillo simulado y un dispositivo de recarga que contiene gas de recarga para el cigarrillo simulado y que tiene un medio para retener selectivamente el cigarrillo simulado, el dispositivo de recarga que comprende además un contador de dosis para registrar el número de veces que el cigarrillo simulado se recarga y muestra esto al usuario.
- 10 2. Un dispositivo de recarga para un dispositivo de simulación de la acción de fumar de acuerdo con la reivindicación 1, el dispositivo de recarga que contiene gas de recarga para el cigarrillo simulado, que tiene un medio para retener selectivamente el cigarrillo simulado y que tiene un contador de dosis para registrar el número de veces que el cigarrillo simulado se recarga y muestra esto al usuario.
- 15 3. Un dispositivo de simulación de la acción de fumar de acuerdo con la reivindicación 1, en donde el cigarrillo simulado tiene una forma sustancialmente cilíndrica tipo cigarrillo y el dispositivo de recarga tiene una carcasa sustancialmente cuboide con la forma de una cajetilla de cigarrillos y tiene un medio para retener selectivamente el cigarrillo simulado.
- 20 4. Un dispositivo de acuerdo con la reivindicación 3, en donde el cigarrillo simulado comprende una carcasa alargada que tiene una salida de inhalación en un extremo y una entrada de recarga, un contenedor que se extiende a lo largo de una porción sustancial de la carcasa y que tiene una válvula de recarga adyacente a la entrada de recarga y una válvula de salida adyacente a la salida de inhalación, que se puede operar para permitir que el gas del dispositivo de recarga pase desde el dispositivo de recarga y fuera de la salida de inhalación.
- 25 5. Un dispositivo de acuerdo con la reivindicación 4, donde el dispositivo de recarga comprende un contenedor de gas que tiene una salida y una válvula asociada de la salida del contenedor, en donde la válvula de recarga del cigarrillo simulado se dispone para cooperar con la válvula de la salida del contenedor para abrir una trayectoria de flujo desde el contenedor de la recarga hacia el contenedor del cigarrillo simulado.
- 30 6. Un dispositivo de acuerdo con cualquiera de las reivindicaciones precedentes, en donde el medio para retener selectivamente el cigarrillo simulado se dispone para retener el cigarrillo simulado en una posición que es diferente a la posición en la que se recarga el cigarrillo simulado.
- 35 7. Un dispositivo de recarga para un dispositivo de simulación de la acción de fumar de acuerdo con cualquiera de las reivindicaciones 3 a 5, que tiene el dispositivo de recarga una carcasa sustancialmente cuboide que tiene la forma de una cajetilla de cigarrillos que contiene el gas de recarga para el cigarrillo simulado y el medio para retener selectivamente el cigarrillo simulado.

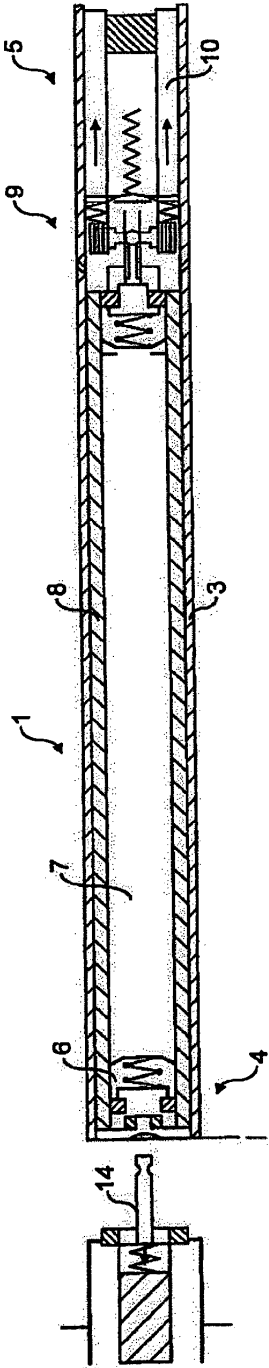


FIG. 1

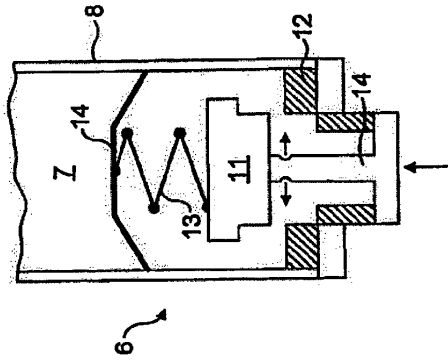


FIG. 2B

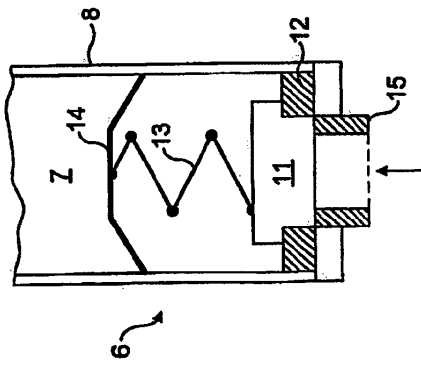


FIG. 2A

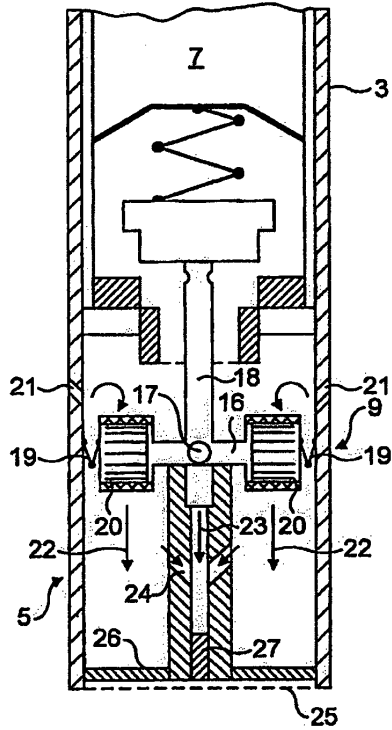


FIG. 3

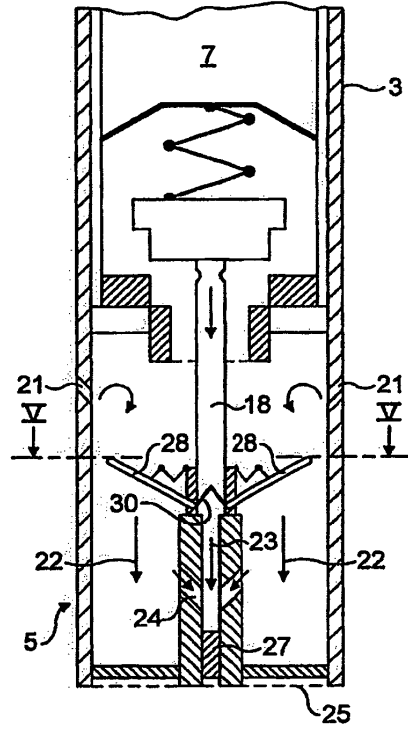


FIG. 4

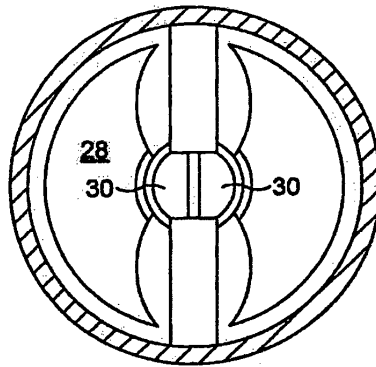


FIG. 5

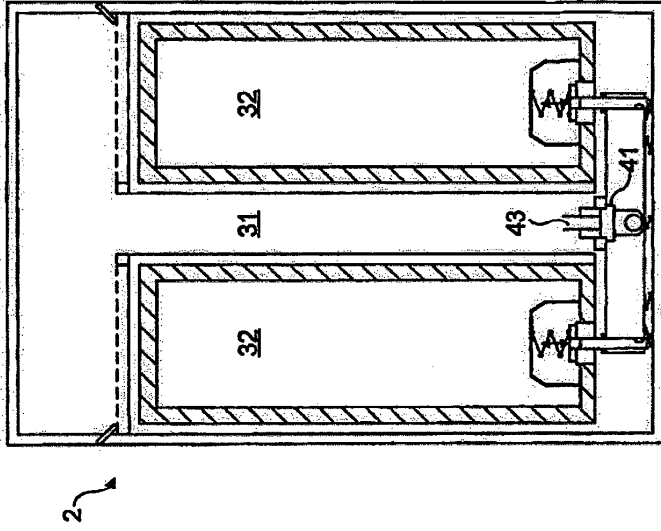


FIG. 7

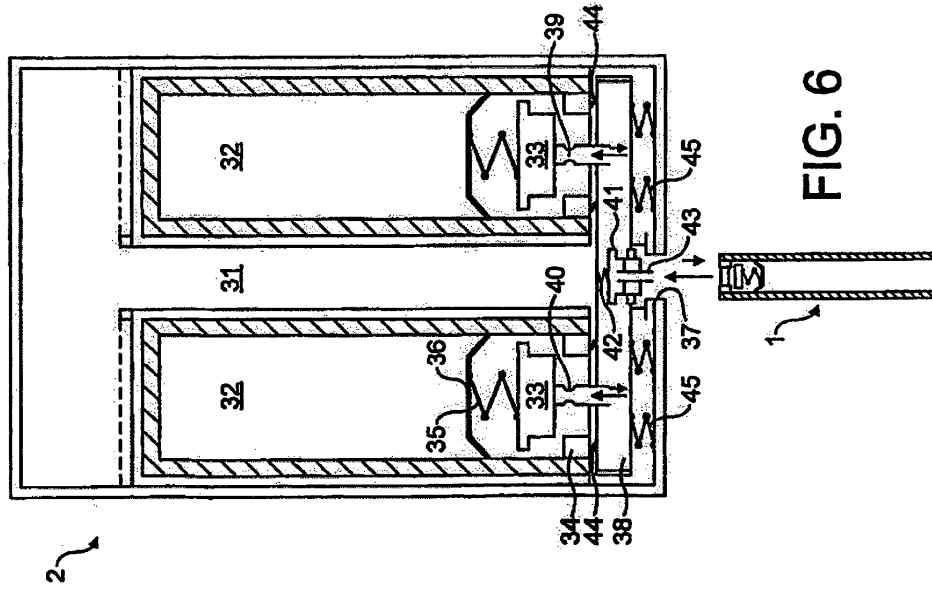


FIG. 6

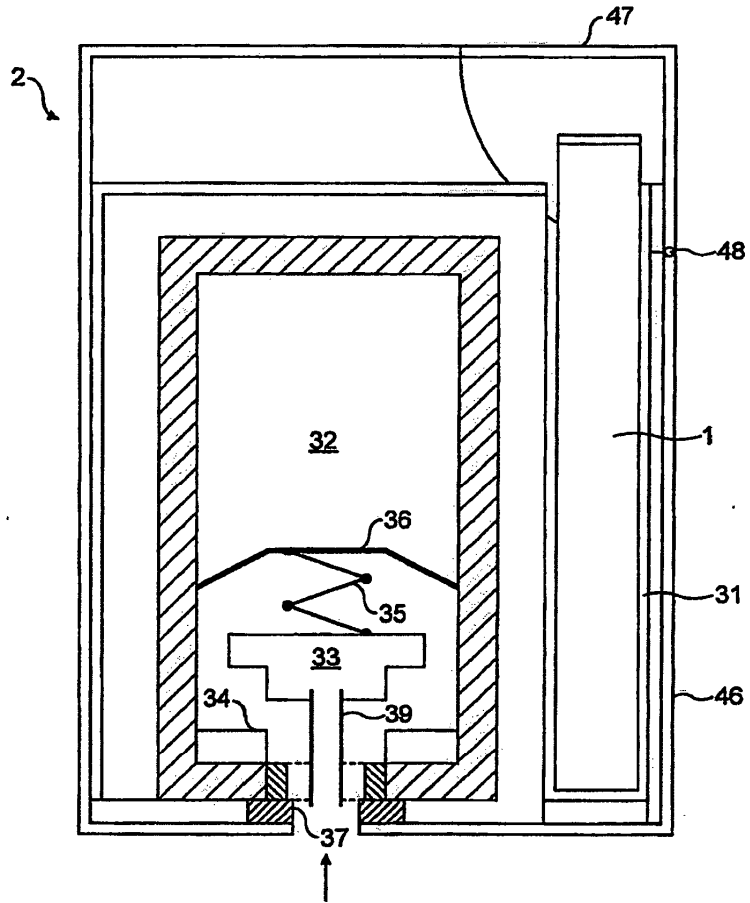


FIG. 8

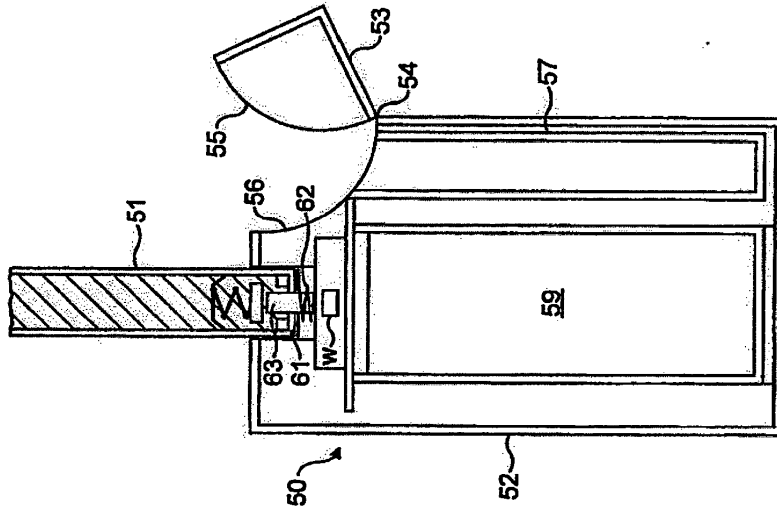


FIG. 9B

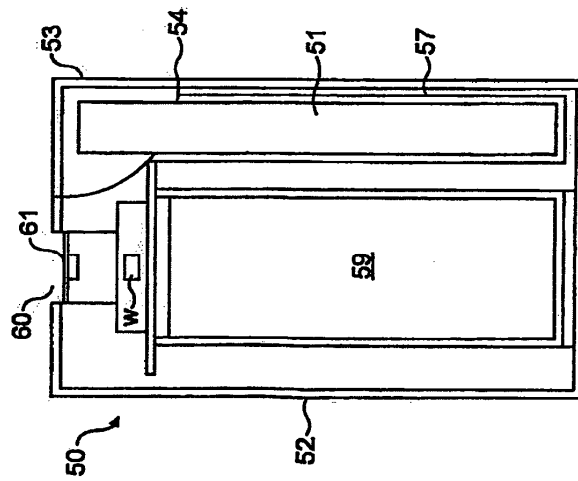


FIG. 9A

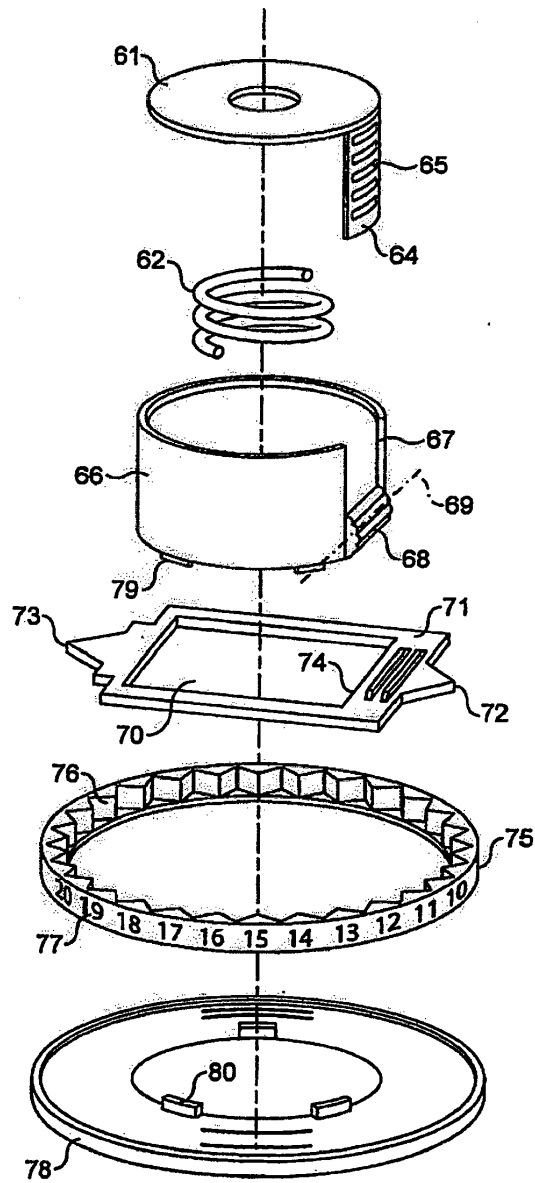


FIG. 10

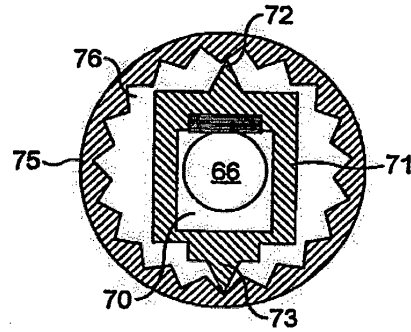


FIG. 11A

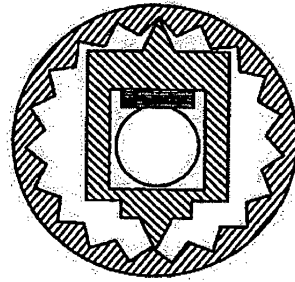


FIG. 11B

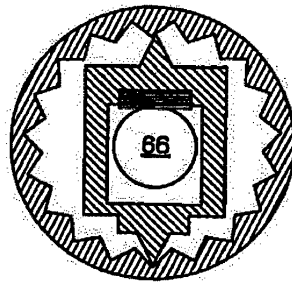


FIG. 11C