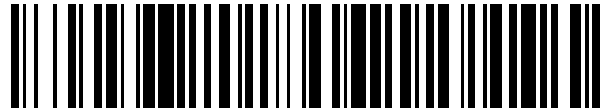


19



OFICINA ESPAÑOLA DE  
PATENTES Y MARCAS

ESPAÑA



11 Número de publicación: **2 509 466**

51 Int. Cl.:

**A46B 13/04** (2006.01)

12

TRADUCCIÓN DE PATENTE EUROPEA

T3

96 Fecha de presentación y número de la solicitud europea: **24.02.2006 E 10176820 (8)**

97 Fecha y número de publicación de la concesión europea: **16.07.2014 EP 2298119**

54 Título: **Aplicador vibrador y un método que se utiliza para aplicar maquillaje mediante dicho aplicador vibrador**

30 Prioridad:

**25.02.2005 FR 0550526**  
**23.03.2005 US 664178 P**

45 Fecha de publicación y mención en BOPI de la traducción de la patente:  
**17.10.2014**

73 Titular/es:

**L'ORÉAL (100.0%)**  
**14, rue Royale**  
**75008 Paris, FR**

72 Inventor/es:

**GUÉRET, JEAN-LOUIS**

74 Agente/Representante:

**TOMAS GIL, Tesifonte Enrique**

**ES 2 509 466 T3**

Aviso: En el plazo de nueve meses a contar desde la fecha de publicación en el Boletín europeo de patentes, de la mención de concesión de la patente europea, cualquier persona podrá oponerse ante la Oficina Europea de Patentes a la patente concedida. La oposición deberá formularse por escrito y estar motivada; sólo se considerará como formulada una vez que se haya realizado el pago de la tasa de oposición (art. 99.1 del Convenio sobre concesión de Patentes Europeas).

**DESCRIPCIÓN**

Aplicador vibrador y un método que se utiliza para aplicar maquillaje mediante dicho aplicador vibrador

5 [0001] La presente invención se refiere a procedimientos de aplicación de maquillaje, y a aplicadores que se utilizan para aplicar una composición cosmética, incluyendo un producto de cuidado, a fibras queratinosas, a la piel, a los labios o a las uñas.

10 [0002] El maquillaje puede aplicarse a las pestañas con aplicadores que incluyen un elemento aplicador constituido por un cepillo o un peine, retirando la composición que va a aplicarse de una torta de composición o de un receptáculo que está provisto de un elemento limpiador .

15 [0003] Hasta el momento, los resultados obtenidos con los aplicadores de este tipo son satisfactorios, pero a veces, en función de la reología de las composiciones, la capa depositada no siempre es tan lisa como se desea, y en particular con composiciones que son viscosas, las pestañas a veces se separan de manera insuficiente. Además, cuando la composición contiene fibras, dichas fibras no siempre se deslizan fácilmente, y no siempre se orientan bien a lo largo de las pestañas.

20 [0004] Por consiguiente, existe la necesidad de mejorar todavía más la aplicación del maquillaje a las pestañas.

[0005] Además, el maquillaje se aplica habitualmente a las uñas por medio de un cepillo con el cual puede resultar difícil depositar una capa uniforme y relativamente gruesa de la composición. Desafortunadamente, la obtención de la cobertura deseada y los posibles efectos ópticos a menudo están relacionados con la cantidad de composición depositada. Finalmente, las cerdas del cepillo a veces tienden a formar bandas poco atractivas cuando se deposita la composición sobre la uña.

25 [0006] Por consiguiente, también existe la necesidad de mejorar la aplicación del maquillaje sobre las uñas.

[0007] También son conocidos aplicadores que incluyen un elemento aplicador que comprende un bloque de espuma al que posiblemente se suministra composición a partir de un suministro de composición dotado en el aplicador. En uso, al frotar sobre la piel, el elemento aplicador corre el riesgo de retirar la composición que ya se ha depositado. Por tanto, es difícil depositar una capa relativamente gruesa de composición con los aplicadores de este tipo. Una disolución para mejorar la deposición puede consistir en proporcionar un recubrimiento particularmente blando sobre la superficie del elemento aplicador, por ejemplo flocado (flocking), pero esto complica la fabricación del elemento aplicador.

30 [0008] Además, es conocido cómo pulverizar una composición de maquillaje sobre el cuerpo. Sin embargo, una pulverización de este tipo corre el riesgo de dispersar la composición en el aire, y puede ser difícil de implementar para el usuario cuando se aplica maquillaje a una zona pequeña.

35 [0009] Existe la necesidad de remediar todas o parte de las desventajas de los aplicadores y procedimientos de aplicación de maquillaje conocidos, ya sea para aplicar maquillaje o un producto de cuidado a las pestañas, las uñas, la piel o cualquier otra zona del cuerpo.

40 [0010] En uno de sus aspectos, la invención busca satisfacer esa necesidad.

[0011] La solicitud de patente US nº 2002/0084707, solicitudes de patentes japonesas JP 02-059121 y 2003/164473, solicitud internacional WO 94/09679, y patentes US nº 4.011.616, nº 5.189.751, nº 5.263.218 y nº 5.476.384 describen cepillos de dientes eléctricos, y que incluyen una fuente de vibración. Estos cepillos de dientes eléctricos no son para aplicar una composición de maquillaje.

45 [0012] Las solicitudes internacionales WO 02/072042 y WO 92/21306, y las patentes US nº 5.187.827 y nº 6.139.553 describen dispositivos para limpiar y tratar la piel que tampoco son para aplicar una composición de maquillaje.

50 [0013] La patente US nº 5.299.354 describe una máquina de afeitar vibratoria.

[0014] La patente británica GB 846 639 que da a conocer las características del preámbulo de la reivindicación 1, describe un procedimiento y un dispositivo para aplicar maquillaje a, y retirarlo de la cara. El aparato dado a conocer en la presente patente comprende un generador de vibración eléctrico que comprende un electroimán que se excita mediante corriente alterna (CA) de la red de electricidad a la que se conecta el aparato mediante un cable.

55 [0015] La patente US nº 3.030.647 da a conocer un dispositivo en el que el generador de vibración comprende un motor eléctrico que incluye una leva excéntrica que actúa sobre una palanca fijada a un elemento que lleva el elemento aplicador.

60

65

[0016] La patente US nº 3.754.548 da a conocer un vibrador de dispensación de fluido con un elemento vibratorio para la piel. Un recipiente fluido está dotado de una pluralidad de válvulas esféricas de dispensación para dispensar los fluidos desde el mismo.

5 [0017] La patente US nº 5.622.192 da a conocer un peine que comprende un dispositivo de pulverización y tratamiento para pulverizar el producto para el cabello y tratar el cabello. Un dispositivo con las características del preámbulo de la reivindicación 1 se conoce de la US-A-3441016.

10 [0018] La invención proporciona un aplicador como se describe en la reivindicación 1 y un procedimiento de aplicación de maquillaje según la reivindicación 14. El procedimiento puede implementarse de modo que se aplique el maquillaje a las fibras queratinosas, en particular las pestañas, y por tanto esto hace posible que se obtenga una mejor separación de las pestañas, y/o, cuando se utiliza una composición que contiene fibras, obtener una mejor orientación de dichas fibras, y/o hace más fácil coger la composición sobre el aplicador .

15 [0019] El procedimiento también posibilita que se obtenga un depósito más liso y más brillante de la composición sobre las pestañas o sobre un mechón de cabello.

[0020] En este aspecto de la invención, el procedimiento también puede implementarse de modo que se aplique una composición a las uñas, la piel o los labios, y así puede hacer posible que se deposite una capa más gruesa y más lisa de la composición, en particular con un menor riesgo de formación de bandas sobre la uña.

20 [0021] De esta manera pueden aumentarse el aspecto brillante y la cobertura.

[0022] La presencia de vibración también puede hacer posible que se obtenga un depósito de composición más grueso.

[0023] La vibración también puede aumentar la adherencia de la composición sobre la superficie, por ejemplo para una barra de labios o un esmalte de uñas.

30 [0024] Además, para la aplicación a las uñas, la invención puede permitir que se utilicen cerdas más gruesas y/o más rígidas para aplicar la composición, sin un aumento correspondiente en la formación de bandas sobre la uña. A título de ejemplo, la invención así puede hacer posible que se reduzca el número de cerdas en los cepillos utilizados para aplicar el esmalte de uñas.

35 [0025] La vibración también puede facilitar que la composición alcance el elemento aplicador, en particular cuando el aplicador incluye un suministro de composición que alimenta al elemento aplicador.

[0026] La invención también puede permitir que la composición se extienda más fácilmente sobre la superficie que va a tratarse.

40 [0027] Para un colorete, por ejemplo, la invención puede hacer posible que se obtenga un color que es muy uniforme, y para una sombra de ojos o un corrector de ojeras, la invención puede hacer posible que se obtenga un depósito que es más uniforme.

45 [0028] El aplicador puede utilizarse para aplicar la composición a una zona que va a maquillarse.

[0029] La composición puede aplicarse en caliente y/o en frío.

50 [0030] El aplicador también puede utilizarse para proporcionar toques de acabado a una zona que ya se ha maquillado o a la que ya se ha suministrado la composición por medio de otro aplicador.

[0031] Independientemente de la clase de elemento aplicador y de la clase de composición que va a aplicarse, el procedimiento puede incluir la etapa de que el usuario ajuste una frecuencia de vibración y/o ajuste una amplitud de vibración, por ejemplo actuando sobre un elemento de control.

55 [0032] Durante la aplicación, la amplitud de vibración del elemento aplicador no es superior a 5 milímetros (mm), por ejemplo, y mejor no superior a 3 mm, siendo preferible la microvibración del elemento que la vibración de una amplitud mayor.

60 [0033] La fuente de vibración puede comprender un motor que acciona un contrapeso , o una excéntrica.

[0034] El motor puede alimentarse mediante una batería opcionalmente recargable.

65 [0035] El contacto entre la fuente de vibración y el resto de la parte aplicadora podría ser un contacto puntual o un contacto sobre un área extendida, por ejemplo dependiendo de la amplitud, frecuencia y orientación deseada para la vibración.

- 5 [0036] A título de ejemplo, el procedimiento puede incluir ajustar la posición de la fuente de vibración en relación con el resto de la parte aplicadera, de modo que se modifique la naturaleza del contacto entre ellos, de modo que en una configuración, se transmite vibración que presenta una determinada orientación y/o una determinada amplitud al elemento aplicador o a la parte aplicadera, y en otra configuración, se transmite vibración que presenta otra orientación y/o amplitud.
- [0037] La frecuencia de la vibración no es inferior a 20 hercios (Hz). por ejemplo.
- 10 [0038] La vibración puede orientarse de manera transversal al eje longitudinal del elemento aplicador o en paralelo al mismo, o puede orientarse de alguna otra manera.
- [0039] El procedimiento puede incluir montar una unidad de vibrador sobre una parte aplicadera. Esto posibilita que se utilice una unidad de vibrador en asociación con diferentes partes aplicaderas, con el fin de tratar diferentes zonas del cuerpo que dependen de las partes aplicadoras seleccionadas.
- 15 [0040] La parte aplicadora puede incluir opcionalmente un elemento de cierre para cerrar un receptáculo que contenga la composición que va a aplicarse.
- [0041] El procedimiento de aplicación de maquillaje puede incluir aplicar una composición de maquillaje a determinadas partes del cuerpo o de la cara mientras que se hace que vibre el elemento aplicador, y a otras partes del cuerpo o de la cara sin hacer que vibre el elemento aplicador, de modo que se obtengan diferentes efectos de maquillaje, por ejemplo diferentes grados de brillo.
- 20 [0042] En una forma de realización ejemplificativa del procedimiento, el usuario aplica el maquillaje sosteniendo el aplicador de manera más o menos firme, dependiendo de la amplitud deseada para la vibración. Al sostener la parte aplicadera de manera muy firme, la amplitud de la vibración tiende a reducirse, mientras que sosteniendo la parte aplicadera sin apretar, la amplitud de la vibración tiende a aumentar. El usuario puede obtener así diferentes efectos de maquillaje, dependiendo de la manera en la que se sostiene el aplicador.
- 25 [0043] El elemento aplicador puede ser magnético.
- [0044] También se da a conocer un procedimiento de aplicación de una composición cosmética a materiales queratinosos con vistas a formar un depósito visible sobre dichos materiales queratinosos, comprendiendo el procedimiento:
- 35 i) formar un depósito de la composición cosmética sobre los materiales queratinosos;  
ii) simultáneamente mientras que se forma el depósito, o tras haberse formado, someter dicho depósito a un movimiento vibratorio; y  
iii) dejar el depósito sobre los materiales queratinosos, donde puede secarse.
- 40 [0045] A título de ejemplo, se deposita la composición sobre: fibras queratinosas, en particular las pestañas, las cejas, o el cabello, los labios; las uñas; los párpados; el contorno de los ojos; la cara y/o el cuerpo.
- [0046] El procedimiento puede parecer muy ventajoso para aplicar una composición a las uñas, los labios o las fibras queratinosas tales como las pestañas o las cejas.
- 45 [0047] A título de ejemplo, la composición de maquillaje es una composición para aplicar a: las uñas; la piel; las fibras queratinosas, en particular las pestañas, las cejas, o el cabello; o los labios, por ejemplo una máscara, un esmalte de uñas, un brillo de labios, una base de maquillaje, un colorete, una sombra de ojos, un corrector de contorno de ojos, un delineador de ojos, un corrector de ojeras; o un agente de autobronceado, no siendo limitativa esta lista. La composición es diferente de una pasta de dientes y de un exfoliante corporal, y en particular puede contener pigmentos, en particular pigmentos no comestibles. La invención puede ser útil cuando el producto que se aplica presenta una alta viscosidad. Las vibraciones pueden mejorar la aplicación cuando el producto presenta una alta viscosidad.
- 50 [0048] La composición puede contener fibras, purpurina u otros elementos macroscópicos.
- [0049] La composición puede presentar propiedades magnéticas, cuando sea apropiado.
- 60 [0050] En aquellos aspectos de la invención en los que puede aplicarse cualquier composición, y no necesariamente un maquillaje, la composición puede ser, por ejemplo: un producto de cuidado, en particular un corrector de imperfecciones, una crema antiarrugas, un corrector de bolsas bajo los ojos, una loción corporal o una sustancia para el tratamiento de las raíces, en particular para estimular el crecimiento del cabello.
- 65 [0051] El elemento aplicador puede disponerse para aplicar una composición a las pestañas o el cabello, y puede comprender un cepillo o un peine, por ejemplo.

[0052] El cepillo puede comprender un alma torcida, con cerdas que se sostienen entre las espiras del alma, o puede fabricarse de algún otro modo.

[0053] A título de ejemplo, el peine se fabrica como una pieza individual moldeando un material de plástico.

[0054] En una forma de realización a modo de ejemplo de la invención, el elemento aplicador comprende un cepillo para aplicar la composición a las uñas, los labios o la piel.

[0055] El elemento aplicador también puede incluir un aplicador capilar que está configurado para retener la composición por capilaridad, y que comprende, por ejemplo, una pared tubular, y un elemento interno que actúa conjuntamente con la pared tubular para definir un espacio para retener la composición por capilaridad. Un elemento aplicador de este tipo puede ser útil para aplicar una composición a las uñas, por ejemplo.

[0056] En otra forma de realización de la invención, el elemento aplicador incluye roscas o una sucesión de bandas anulares que se forman mediante una pila de discos, por ejemplo. Un elemento aplicador de este tipo puede utilizarse para aplicar la composición a fibras queratinosas.

[0057] En otra forma de realización a modo de ejemplo de la invención, el elemento aplicador comprende una pieza de extremo, en particular un pieza de extremo flocada, que puede deformarse opcionalmente de manera elástica.

[0058] En una forma de realización a modo de ejemplo de la invención, el elemento aplicador comprende un elemento comprimible de manera elástica, tal como espuma, por ejemplo.

[0059] En otras formas de realización a modo de ejemplo de la invención, el elemento aplicador comprende una punta de fieltro.

[0060] El aplicador puede incluir opcionalmente un recipiente de composición.

[0061] El receptáculo puede incluir opcionalmente un elemento limpiador.

[0062] La fuente de vibración forma parte de una unidad de vibrador que es adecuada para sujetarse de manera desmontable sobre una parte aplicadora del aplicador.

[0063] También se da a conocer un aplicador para aplicar una composición a fibras queratinosas, por ejemplo las pestañas, en particular una composición de maquillaje o un producto de cuidado para fibras queratinosas, comprendiendo el aplicador un elemento aplicador configurado para aplicar una composición a fibras queratinosas y una fuente de vibración que hace posible que vibre el elemento aplicador. A título de ejemplo, el elemento aplicador puede ser un cepillo o un peine.

[0064] También se da a conocer un aplicador para aplicar una composición a las uñas, comprendiendo el aplicador un elemento aplicador configurado para aplicar la composición a las uñas, y comprendiendo además una fuente de vibración que hace posible que se haga que vibre que el elemento aplicador. A título de ejemplo, el elemento aplicador puede ser un cepillo o un elemento aplicador capilar.

[0065] También se da a conocer un aplicador para aplicar una composición a los labios, comprendiendo el aplicador un elemento aplicador configurado para aplicar la composición a los labios, y comprendiendo además una fuente de vibración que hace posible que se haga que vibre el elemento aplicador. A título de ejemplo, el elemento aplicador puede ser una pieza de extremo flocada.

[0066] También se da a conocer un aplicador para aplicar una composición a la piel, por ejemplo una composición de maquillaje o un producto de cuidado, comprendiendo el aplicador un elemento aplicador que es comprimible de manera elástica y/o es poroso, por ejemplo comprendiendo una espuma o un elastómero opcionalmente flocado; comprendiendo además el aplicador una fuente de vibración que hace posible que se haga que vibre el elemento aplicador, estando configurado el aplicador para sujetarse sobre un receptáculo que contiene la composición que va a aplicarse.

[0067] También se da a conocer un aplicador para aplicar una composición a la piel, por ejemplo una composición de maquillaje o un producto de cuidado, comprendiendo el aplicador un elemento aplicador que es comprimible de manera elástica y/o es poroso, por ejemplo comprendiendo una espuma o un elastómero opcionalmente flocado; comprendiendo además el aplicador una fuente de vibración que hace posible que se haga que vibre el elemento aplicador, y comprendiendo además el aplicador un recipiente que contiene la composición que va a aplicarse.

[0068] El recipiente puede estar sujeto de manera opcionalmente desmontable sobre el aplicador. Cuando el recipiente reside sobre el aplicador de modo que suministre a dicho aplicador la composición, la pared del recipiente puede servir como el mango para el aplicador, por ejemplo.

[0069] El aplicador puede comprender unos medios para encender/apagar la unidad de vibrador, por ejemplo un interruptor manual, lo que permite que se consuma menos energía.

[0070] El dispositivo aplicador puede comprender un elemento aplicador fijado a una varilla rígida.

[0071] El envase y el dispositivo aplicador pueden comprender una polvera que comprende una unidad de vibrador. Esta última puede unirse a un extremo inferior de la polvera, por ejemplo.

[0072] El dispositivo aplicador puede comprender una pared deformable que el usuario puede presionar para encender el vibrador. Esta pared deformable puede moldearse con una parte de un estuche que contiene por lo menos una batería y el vibrador.

[0073] El aplicador puede comprender un estuche que comprende un botón que se moldea de manera solidaria con por lo menos una parte del estuche. El botón puede estar unido a dicha parte del estuche mediante una bisagra de película.

[0074] El botón puede llevar una placa de contacto que se configura para poner en contacto otro elemento eléctrico cuando se pulsa el botón, por ejemplo se configura para ponerse en contacto con una batería.

[0075] El aplicador puede comprender un estuche que comprende una parte de base y una cubierta unidas entre sí mediante una bisagra de película.

[0076] El envase y el dispositivo aplicador pueden comprender un estuche que presenta por lo menos un alojamiento para alojar el dispositivo aplicador cuando no está en uso y por lo menos un alojamiento para contener un producto que va a captarse mediante el aplicador.

[0077] El elemento aplicador puede conectarse al dispositivo aplicador de manera desmontable.

[0078] El elemento aplicador puede estar conectado al dispositivo aplicador de manera retráctil. El elemento aplicador puede conectarse de manera pivotante a un cuerpo del dispositivo aplicador.

[0079] Este último puede comprender un botón que puede pulsarse para liberar el elemento aplicador.

[0080] Un resorte puede desviar el elemento aplicador hacia una posición liberada.

[0081] El dispositivo aplicador puede comprender un botón que puede pulsarse para encender el vibrador. Este botón puede moldearse de manera solidaria con por lo menos una parte del estuche que contiene el vibrador y/o por lo menos una batería del dispositivo .

[0082] El dispositivo aplicador puede comprender un dispositivo de elementos de acabado que pueden fijarse al aplicador tras haberse dispensado el producto sobre los materiales queratinosos con el aplicador. Este elemento de acabado puede estar sostenido por un tapón de cierre para el aplicador.

[0083] El aplicador puede comprender un dispensador que puede comprender un pistón que se desliza en un recipiente que contiene el producto. El pistón puede desplazarse en respuesta a una rotación de una moleta.

#### BREVE DESCRIPCIÓN DE LOS DIBUJOS

[0084] La invención puede comprenderse mejor con la lectura de la siguiente descripción detallada de formas de realización no limitativas de la misma, y al examinar los dibujos adjuntos, en los que:

- la figura 25 es una sección longitudinal esquemática y fragmentaria de otro ejemplo de un envase y un dispositivo aplicador fabricados según la invención;
- la figura 26 es una sección longitudinal esquemática y fragmentaria de una variante del dispositivo de la figura 25, en la que la unidad de vibrador es desmontable;
- la figura 29 es una sección longitudinal esquemática y fragmentaria todavía de otro ejemplo de un envase y un dispositivo aplicador fabricados según la invención;
- la figura 30 es una sección longitudinal fragmentaria y esquemática de otro ejemplo de un aplicador para aplicar la composición a los labios;
- la figura 39 es una vista fragmentaria y esquemática de un envase y dispositivo aplicador fabricado según la invención,

- las figuras 48 y 49 muestran otras variantes del envase y de los dispositivos aplicadores según la invención.

DESCRIPCIÓN DETALLADA

- 5 [0085] La figura 25 muestra un dispositivo 140 que comprende un receptáculo 141 que contiene la composición P que va a aplicarse, y una fuente de vibración 142 que se fija al receptáculo 141 mientras que está en uso.
- 10 [0086] En la forma de realización en consideración, el receptáculo 141 incluye un cuello 143 en el que se monta un soporte 144 para sostener un elemento aplicador poroso 145, por ejemplo una espuma. Un tapón protector 147 puede enroscarse sobre el soporte 144. En el extremo distante del cuello 143, el receptáculo 141 incluye una pared de extremo 150 que se extiende hacia abajo en su periferia mediante un faldón tubular 151 que aloja la fuente de vibración. En la forma de realización mostrada, la fuente de vibración comprende una fuente de energía que está constituida por pilas de botón 152, y por un motor eléctrico 153, puede hacer girar un contrapeso 154 alrededor de un eje de rotación Y que es sustancialmente perpendicular al eje longitudinal X del receptáculo 141. Un interruptor 160 permite que el motor 153 se encienda.
- 15 [0087] El alojamiento definido por el faldón 151 y por la pared de extremo 150 puede cerrarse mediante una cubierta 162 que se enrosca o se sujeta a presión sobre el faldón 151, por ejemplo. En la variante mostrada en la figura 26, la fuente de vibración pertenece a una unidad de vibrador 170 desmontable, proporcionándose el faldón 151 de modo que se permita que dicha unidad 170 se monte o se retire, permitiendo de ese modo que dicha unidad se reutilice en otro receptáculo 141 una vez que el primer receptáculo está vacío.
- 20 [0088] El elemento aplicador 145 es una espuma de células abiertas, por ejemplo.
- 25 [0089] La composición P es una base de maquillaje o un producto de cuidado, por ejemplo.
- [0090] En uso, la vibración puede aumentar el flujo de la composición, y puede aumentar el espesor que se deposita sobre la piel.
- 30 [0091] En la variante mostrada en la figura 29, el dispositivo comprende un recipiente desmontable 200 y un aplicador 201 que aloja una fuente de vibración 202. A título de ejemplo, el aplicador 201 comprende una funda 203 que está dotada, en su centro, de un alojamiento 204 para recibir el receptáculo 200 que contiene la composición P que va a aplicarse, receptáculo que puede suministrar, por ejemplo por capilaridad, la composición a un elemento aplicador 206 que está, por ejemplo, constituido por una espuma o cualquier otro elemento poroso en el que la composición puede difundir, por ejemplo un elemento sinterizado.
- 35 [0092] A título de ejemplo, la fuente de vibración 202 comprende: un motor 203 que hace girar un contrapeso 204 alrededor de un eje Y que es perpendicular al eje X del receptáculo 200; una fuente de energía eléctrica 208; y un interruptor, no mostrado.
- 40 [0093] La figura 30 muestra un aplicador 300 para aplicar una composición P a los labios.
- [0094] El aplicador incluye un receptáculo 301 en el que se puede deslizar un pistón 302 que permite que la composición se vea forzada hacia un elemento aplicador 304, que está constituido, en la realización mostrada, por una parte flocada suministrada mediante por lo menos un canal 305 interno.
- 45 [0095] El pistón 302 se desplaza mediante una parte de accionamiento 306 sobre la cual una unidad de vibrador 310 puede sujetarse de manera opcionalmente desmontable.
- 50 [0096] Cuando dicha unidad de vibrador está en funcionamiento, la vibración que genera puede fomentar que la composición se adhiera a los labios y aumente el brillo del depósito que se ha realizado.
- [0097] A título de ejemplo, puede hacerse referencia a las patentes US nº 6.688.317 o nº 5.879.095 que describen mecanismos de accionamiento del pistón de manera más detallada.
- 55 [0098] Cuando el aplicador incluye un pistón o cualquier otro mecanismo que se desplaza por el usuario que actúa sobre un elemento de control tal como una rueda moleteada o un empujador, por ejemplo, la fuente de vibración puede disponerse de tal manera que actúe como un elemento de control.
- 60 [0099] Por ejemplo, para un aplicador que incluye un pistón que se desplaza haciendo girar una vástago de accionamiento roscado, la unidad de vibrador puede disponerse de tal manera que puede acoplarse a la parte aplicadora, de tal manera que el giro de la fuente de vibración en relación con la parte aplicadora hace que se desplace el pistón. A título de ejemplo, la fuente de vibración puede incluir una o parte hueca o saliente en relieve que presenta una sección transversal que no es completamente simétrica de manera circular, por ejemplo una sección poligonal, y la parte aplicadora puede incluir una parte en relieve de forma complementaria de modo que se permita que se transmita el momento de torsión cuando la fuente de vibración está colocada en la parte aplicadora.
- 65

[0100] Pueden aplicarse diversas modificaciones a las formas de realización descritas anteriormente, sin apartarse, por ello, del alcance de la presente invención.

5 [0101] Por ejemplo, la fuente de vibración puede comprender un vibrador distinto de un motor eléctrico que hace girar un contrapeso.

10 [0102] La fuente de vibración puede comprender medios de control distintos de un interruptor de encendido/apagado sencillo para controlar la vibración, y en particular puede incluir unos medios de control mecánicos o electrónicos que hacen posible que se ajuste la amplitud y/o la frecuencia de la vibración. A título de ejemplo, los medios de control pueden incluir un interruptor o potenciómetro lineal o giratorio, lo que hace posible que se seleccione por lo menos dos velocidades de rotación para el motor eléctrico cuando el vibrador incluye un motor de este tipo.

15 [0103] La fuente de vibración puede comprender más de un vibrador, por ejemplo dos vibradores que se disponen para producir oscilaciones en diferentes direcciones. En este caso, y a título de ejemplo, la fuente de vibración también puede incluir un selector que puede hacer posible que se seleccione(n) el/los vibrador(es) que va(n) a utilizarse.

20 [0104] La fuente de vibración puede disponerse para que pueda adoptar por lo menos dos posiciones en relación con el resto del aplicador, de modo que para por lo menos dichas dos posiciones, la vibración transmitida al elemento aplicador es de diferente orientación y/o amplitud. Esto puede permitir que el usuario seleccione una de las posiciones en función de la clase de parte aplicadora, y/o en función del efecto de maquillaje deseado, por ejemplo.

25 [0105] Por ejemplo, la fuente de vibración puede moverse en relación con la parte aplicadora, entre una posición en la que un extremo de la fuente de vibración se apoya contra la parte aplicadora, y otra posición en la que dicho extremo no se apoya contra la parte aplicadora.

[0106] Además, la fuente de vibración puede estar en contacto permanente con la parte aplicadora mediante por lo menos una superficie lateral.

30 [0107] El desplazamiento relativo de la fuente de vibración y de la parte aplicadora también puede obtenerse de modo distinto a por medio de roscas presentes en la fuente de vibración y en la parte aplicadora, por ejemplo puede obtenerse por medio de un elemento que puede moverse en relación con la parte aplicadora y con la fuente de vibración, y que el usuario puede desplazar entre una posición en la que se apoya contra la fuente de vibración, y otra posición en la que está a una distancia de dicha fuente de vibración.

35 [0108] La fuente de vibración también puede presionarse en mayor o menor grado contra la parte aplicadora por medio de un elemento dispuesto sobre dicha parte aplicadora, por ejemplo un tapón que, al enroscarse en mayor o menor grado sobre la parte aplicadora, se apoya en mayor o menor grado sobre la fuente de vibración.

40 [0109] Cuando sea apropiado, la fuente de vibración puede orientarse por parte del usuario de modo que se haga que vibre el elemento aplicador con vibración de la orientación deseada.

45 [0110] La fuente de vibración puede incluir una fuente de energía que puede ser distinta de una batería, y en particular puede incluir uno o más condensadores o baterías recargables. Cuando sea apropiado, la fuente de vibración puede disponerse de tal manera que pueda recargarse con electricidad colocándose en un soporte.

[0111] Cuando sea apropiado, la fuente de vibración puede alimentarse desde la red de electricidad por medio de un transformador opcional.

50 [0112] La fuente de vibración puede montarse de una variedad de maneras en un alojamiento correspondiente del aplicador y la fuente de vibración se monta de tal manera que se fomenta la transferencia de la vibración hacia el elemento aplicador.

55 [0113] La fuente de vibración podría ponerse en funcionamiento todavía de otras maneras distintas a las descritas anteriormente.

[0114] Puede utilizarse un interruptor que presenta la forma de un clip para bolígrafos, o cualquier otro contactar dispuesto en el lado o en el extremo dependiendo del tipo de aplicación.

60 [0115] Los elementos aplicadores podrían ser de cualquier tipo, en particular que presentan unas ranuras capilares o incluso ranuras de otras clases.

65 [0116] Los elementos aplicadores podrían fabricarse de diversas maneras, en particular mediante moldeo, sobremoldeo, grapado o torsión.

[0117] Los elementos aplicadores podrían ser sólo para uso individual, cuando sea apropiado.



[0118] Los elementos aplicadores podrían sujetarse a la parte aplicadera mediante cualquier medio, en particular mediante adhesivo, termosellado, estampación, sujeción a presión, sujeción por roscado, con imanes, mediante fricción, mediante sujeción de tipo VELCRO®, o mediante sujeción entre mordazas o los brazos de un clip.

5 [0119] La composición puede presentar cualquier reología y consistencia. A título de ejemplo, la composición es una pasta, un líquido o un polvo.

[0120] Cuando el vibrador es un vibrador eléctrico, su tensión de fuente de energía se encuentra en el intervalo de 1 voltio (V) a 9 V.

10 [0121] La utilización de las pilas de botón puede ser ventajosa para hacer la fuente de vibración más compacta.

[0122] Cuando sea apropiado, el elemento aplicador puede girarse tal como se describe en las patentes US nº 4.937.326, nº 4.922.934 y nº 6.565.276, por ejemplo.

15 [0123] Hacer que un cepillo de máscara vibre mientras que gira, puede reducir el riesgo de que las pestañas se queden atrapadas en las cerdas.

20 [0124] Cuando la invención se implementa, entre otros, para aplicar una composición a fibras queratinosas, la composición puede aplicarse tras haberse calentado, por ejemplo poniéndola en un horno microondas .

[0125] El elemento aplicador, de cualquier manera que se fije al dispositivo aplicador, puede comprender un cepillo fabricado según uno cualquiera de los documentos FR 2 505 633, FR 2 562 773, FR 2 607 373, FR 2 607 372, FR 2 627 068, FR 2 627 363, FR 2 650 162, FR 2 663 823, FR 2 663 826, FR 2 607 373, FR 2 506 581, FR 2 529 765, FR 2 605 505, FR 2 625 083, FR 2 633 498, FR 2 637 471, FR 2 637 472, FR 2 648 686, FR 2 668 903, FR 2 668 905, FR 2 690 318, FR 2 685 859, FR 2 686 491, FR 2 675 355, FR 2 715 038, FR 2 706 749, FR 2 701 198, FR 2 724 095, FR 2 730 910, FR 2 733 398, FR 2 733 673, FR 2 738 127, FR 2 738 125, FR 2 745 481, FR 2 748 913, FR 2 749 490, FR 2 749 489, FR 2 753 056, FR 2 753 614, FR 2 755 593, FR 2 759 872, FR 2 759 873, FR 2 762 494, FR 2 774 269, FR 2 781 653, FR 2 796 531, FR 2 796 532, FR 2 800 586, FR 2 808 981, FR 2 811 525, FR 2 821 536, FR 2 821 533, FR 2 830 421, FR 2 831 033, FR 2 836 800, FR 2 838 936, FR 2 840 515, FR 2 840 514, FR 2 840 516, FR 2 847 436, FR 2 850 549, FR 2 851 435, FR 2 852 500, FR 2 855 380, EP 1 050 236, US nº 6.295.994, US nº 4.861.179, DE 101 02 219, DE 197 44 181, WO 96/19928, DE 38 35 843, DE 38 28 001, US nº 4.586.520, EP 0 250 680, US nº 5.086. 793, FR 2 874 798.

35 [0126] Cuando el elemento aplicador es un cepillo de alambre torcido, puede obtenerse un buen resultado cuando el alambre presenta un diámetro relativamente pequeño, por ejemplo un diámetro de aproximadamente 0,3 mm, por ejemplo, comprendido entre 0,25 y 0,45 mm.

40 [0127] El elemento aplicador también puede ser diferente de un cepillo de máscara, y por ejemplo puede ser un elemento aplicador tal como se da a conocer en una cualquiera de las patentes FR 2 685 925, FR 2 363 299, FR 2 490 470, FR 2 486 375, FR 2 500 730, FR 2 585 934, FR 2 588 733, FR 2 603 780, FR 2 412 287, FR 2 518 381, FR 2 544 970, FR 2 581 569, FR 2 711 898, FR 2 662 921, FR 2 629 988, FR 2 633 256, FR 2 633 167, FR 2 642 675, FR 2 642 676, FR 2 687 055, FR 2 679 113, FR 2 717 057, FR 2 701 818, FR 2 722 380, FR 2 722 381, FR 2 727 608, FR 2 729 060, FR 2 730 704, FR 2 734 131, FR 2 736 248, FR 2 745 272, FR 2 745 479, FR 2 752 696, FR 2 753 0587, FR 2 754 458, FR 2 761 959, FR 2 771 077, FR 2 779 924, FR 2 792 618, FR 2 793 218, FR 2 793 663, FR 2 796 529, FR 2 796 528, FR 2 796 527, FR 2 796 530, FR 2 808 980, FR 2 809 295, FR 2 809 294, FR 2 809 938, FR 2 810 860, FR 2 810 861, FR 2 812 176, FR 2 814 923, FR 2 815 832, FR 2 821 532, FR 2 825 246, FR 2 825 247, FR 2 836 031, FR 2 836 030, FR 2 836 029, FR 2 837 077, FR 2 839 625, FR 2 845 577, FR 2 850 257, FR 2 851 899, FR 2 852 796, FR 2 854 779, FR 2 855 379, FR 2 858 529, FR 2 863 460, FR 2 866 215, FR 2 868 669, FR 2 870 697, FR 2 872 394, FR 2 872 999, FR 2 860 769, FR 2 860 770, FR 2 869 511, FR 2 871 139.

55 [0128] La figura 39 muestra otro ejemplo de un envase y un dispositivo de dispensación en el que el elemento aplicador 430 puede comprender por lo menos una abertura 431 o ranura que permite que el producto contenido en el receptáculo se dispense sobre la superficie exterior del elemento aplicador 430.

[0129] El elemento aplicador puede comprender una pluralidad de aberturas ubicadas en una zona central del elemento aplicador.

[0130] El elemento aplicador puede comprender una espuma o un flocado.

60 [0131] La unidad de vibrador 440 puede ubicarse, por ejemplo, en el extremo posterior del dispositivo.

[0132] Pueden proporcionarse unos medios de conmutación 450.

65 [0133] El receptáculo puede contener un polvo.

[0134] Las vibraciones de la unidad de vibrador pueden facilitar la dispensación del polvo y/o pueden aumentar la cantidad de polvo que se deposita sobre los materiales queratinosos.

5 [0135] La figura 48 muestra un envase y un dispositivo aplicador que comprende un dispensador de barra de labios 580 que presenta, en un extremo, una moleta que puede hacerse girar para desplazar dentro del dispensador un pistón deslizante (no mostrado).

10 [0136] El producto puede dispensarse a través de por lo menos una abertura de un elemento aplicador 583 fabricado, por ejemplo, mediante una pieza de extremo flocada.

[0137] Una unidad de vibrador 585 puede conectarse a la moleta 581 o, en una variante no mostrada, ser solidaria con la misma.

15 [0138] El dispensador puede comprender un elemento de acabado 601 que puede fijarse en el dispensador 581 para mejorar el maquillaje. El elemento de acabado 601 puede configurarse para ponerse en contacto con los materiales queratinosos.

[0139] El elemento de acabado 601 puede llevar un tapón de cierre 600.

20 [0140] El dispensador 581 puede utilizarse sin el tapón de cierre 600 para aplicar el maquillaje y durante la aplicación del maquillaje, la unidad de vibrador puede encenderse o no.

25 [0141] La apariencia del maquillaje puede mejorarse utilizando el dispensador 580 con el tapón de cierre 600 puesto para poner el elemento de acabado 601 en contacto con la zona de maquillaje. La unidad de vibrador puede encenderse o no cuando se utiliza el elemento de acabado 601.

[0142] El producto puede suministrarse al elemento aplicador 620 gracias a un pistón que se desliza dentro del cuerpo 610 de dispensador en respuesta a la rotación de una moleta 630.

30 [0143] El dispensador 610 puede comprender una unidad de vibrador 640 que puede conectarse de manera que puede liberarse a la moleta 630.

35 [0144] En una variación no mostrada, la unidad de vibrador está integrada en el dispensador de manera no desmontable.

[0145] En toda la descripción, incluyendo en las reivindicaciones, la expresión "que comprende un(a)" debe entenderse que es sinónima de "que comprende por lo menos un(a)" a menos que se especifique lo contrario.

**REIVINDICACIONES**

1. Aplicador (140; 300) para aplicar una composición de maquillaje (P; R; V), comprendiendo el aplicador:
- 5           • un elemento aplicador (145; 206; 304; 430; 455) con un eje longitudinal y configurado para aplicar la composición de maquillaje a uno de entre las uñas, las pestañas, las cejas, la piel y los labios; y
- una fuente de vibración (170; 310) configurada para hacer que el elemento aplicador vibre paralelamente al eje longitudinal del elemento aplicador,
- 10           **caracterizado por el hecho de que** el aplicador está sujeto a un receptáculo que contiene la composición que va a aplicarse, y por el hecho de que la fuente de vibración comprende un motor (153; 203) que acciona un contrapeso (154; 204).
- 15           2. Aplicador según la reivindicación anterior, comprendiendo el elemento aplicador una pieza de extremo flocada.
3. Aplicador según cualquiera de las reivindicaciones precedentes, comprendiendo el elemento aplicador una punta de fieltro.
- 20           4. Aplicador según cualquiera de las reivindicaciones precedentes, en el que el elemento aplicador puede comprimirse de manera elástica y/o puede ser poroso.
5. Aplicador según la reivindicación 4, en el que el elemento aplicador es una espuma y/o un elastómero.
- 25           6. Aplicador según cualquiera de las reivindicaciones precedentes, cuya composición cosmética es una máscara, un esmalte de uñas, una barra de labios, un brillo de labios, una base de maquillaje, un colorete, una sombra de ojos, un delineador de ojos o un agente de autobronceado.
7. Aplicador según cualquiera de las reivindicaciones anteriores, en el que, durante la aplicación de la composición cosmética, la amplitud de la vibración del elemento aplicador no es superior a 5 mm.
- 30           8. Aplicador según cualquiera de las reivindicaciones precedentes, en el que la frecuencia de la vibración del elemento aplicador no es inferior a 20 Hz.
- 35           9. Aplicador según cualquiera de las reivindicaciones precedentes que incluye además un elemento limpiador.
10. Aplicador según cualquiera de las reivindicaciones precedentes, en el que el elemento aplicador es un cepillo o un peine.
- 40           11. Aplicador según cualquiera de las reivindicaciones precedentes, incluyendo además el aplicador un elemento de cierre para cerrar un receptáculo que contenga la composición que va a aplicarse.
12. Aplicador según cualquiera de las reivindicaciones anteriores, en el que el elemento aplicador está fijado en una varilla rígida.
- 45           13. Aplicador según cualquiera de las reivindicaciones precedentes, el cual además comprende un estuche que comprende un botón que se moldea de manera íntegra con por lo menos una parte del estuche
- 50           14. Procedimiento de aplicación de una composición cosmética a materiales queratinosos seleccionados de entre las pestañas, las cejas, las uñas y los labios, con vistas a formar un depósito visible sobre dichos materiales queratinosos, comprendiendo el procedimiento:
- 55           i) formar un depósito de la composición cosmética P sobre los materiales queratinosos;
- ii) simultáneamente mientras se forma el depósito, o tras haberse formado, someter dicho depósito a un movimiento vibratorio utilizando un aplicador según cualquiera de las reivindicaciones 1 a 13; y
- iii) dejar que se seque el depósito sobre los materiales queratinosos.

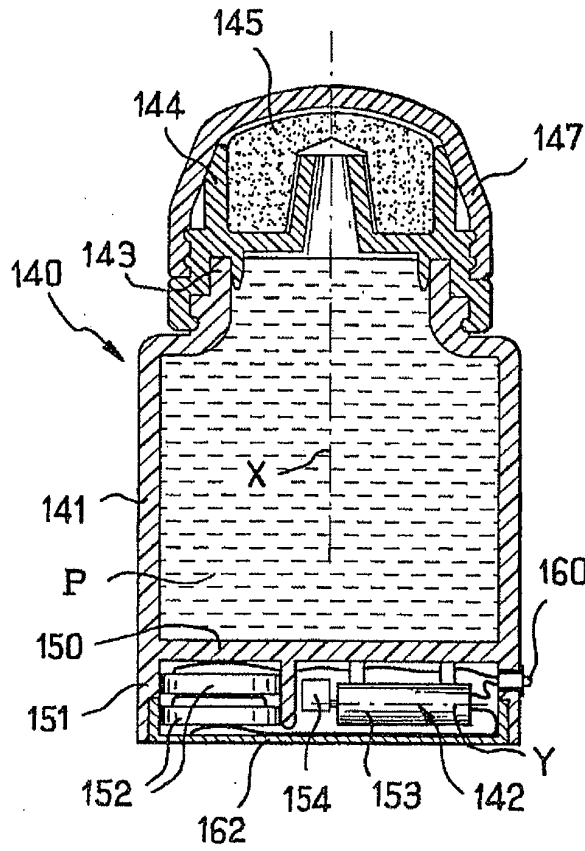


Fig.25

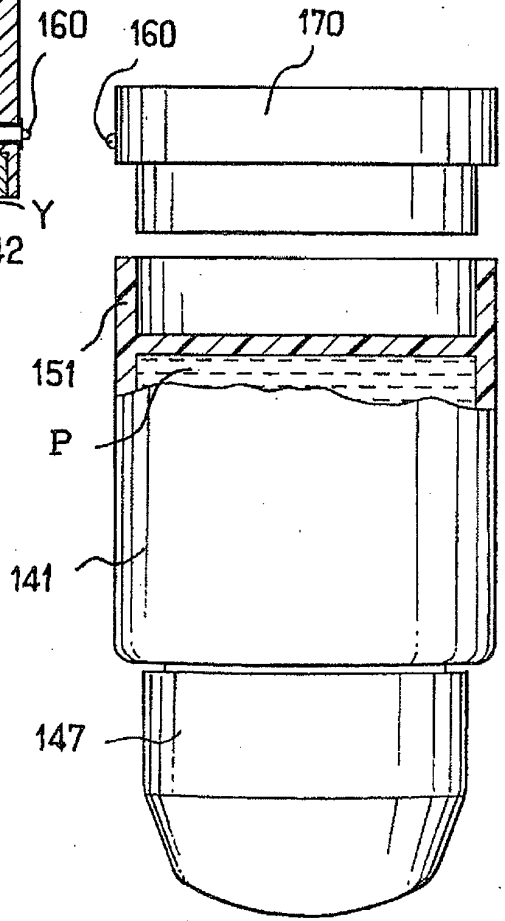


Fig.26

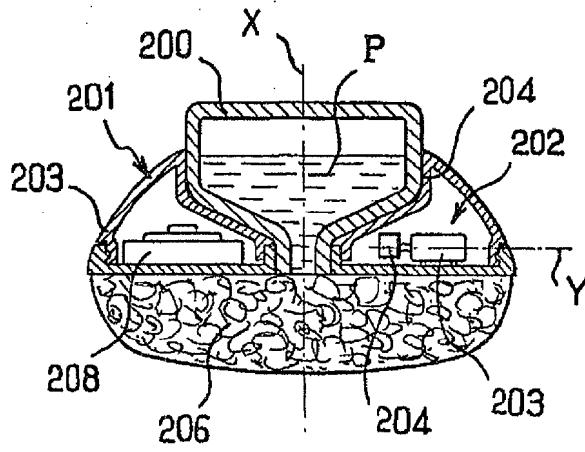


Fig.29

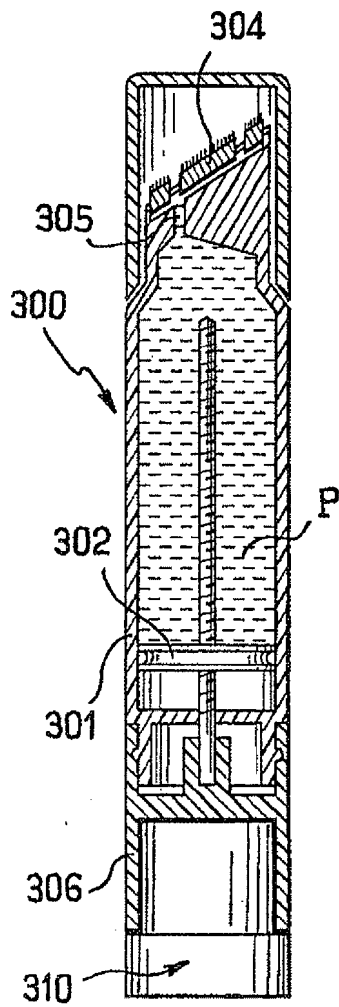


Fig.30

Fig.39

