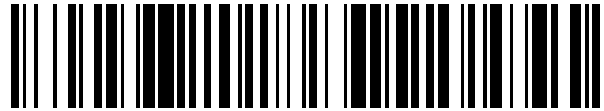


19



OFICINA ESPAÑOLA DE
PATENTES Y MARCAS

ESPAÑA



11 Número de publicación: **2 509 690**

51 Int. Cl.:

B63C 11/20 (2006.01)

12

TRADUCCIÓN DE PATENTE EUROPEA

T3

96 Fecha de presentación y número de la solicitud europea: **13.04.2011 E 11721725 (7)**

97 Fecha y número de publicación de la concesión europea: **02.07.2014 EP 2558359**

54 Título: **Dispositivo de sujeción de un esnórquel**

30 Prioridad:

15.04.2010 IT BZ20100014

45 Fecha de publicación y mención en BOPI de la traducción de la patente:

17.10.2014

73 Titular/es:

**SKUDELNY, KAI (100.0%)
Missionerweg 29
39057 Applano, IT**

72 Inventor/es:

SKUDELNY, KAI

74 Agente/Representante:

CURELL AGUILÁ, Mireia

ES 2 509 690 T3

Aviso: En el plazo de nueve meses a contar desde la fecha de publicación en el Boletín europeo de patentes, de la mención de concesión de la patente europea, cualquier persona podrá oponerse ante la Oficina Europea de Patentes a la patente concedida. La oposición deberá formularse por escrito y estar motivada; sólo se considerará como formulada una vez que se haya realizado el pago de la tasa de oposición (art. 99.1 del Convenio sobre concesión de Patentes Europeas).

DESCRIPCIÓN

Dispositivo de sujeción de un esnórquel.

5 La presente invención se refiere a un dispositivo de sujeción de un esnórquel según el preámbulo de la reivindicación 1.

10 La utilización de esnórqueles en submarinismo es en general conocida. El esnórquel puede ser llevado por sí mismo o estar conectado con el cuello del nadador o con la máscara de submarinismo. En este último caso se conectan los esnórqueles, de forma que se puedan quitar, con una banda de máscara de buceo. Esto tiene lugar mediante una sujeción preferentemente separable con la propia banda de máscara de buceo. Esta sujeción para el montaje y desmontaje de los esnórqueles no es siempre cómoda, sobre todo cuando se desea quitar el esnórquel, para llevarlo de forma independiente a la máscara de buceo.

15 El documento US 2007/272237, el cual se considera el estado de la técnica más próximo, describe un dispositivo de sujeción de un esnórquel que comprende un elemento de fijación para la fijación a una banda de máscara de buceo, estando formado el elemento de fijación por un clip para la fijación a una parte de tubo de un esnórquel y por un clip, el cual está fijado a una banda de máscara de buceo, estando los clips provistos de unas conexiones, que entran en contacto entre sí.

20 El documento WO 2009/065989 da a conocer un dispositivo de sujeción de un esnórquel con una conexión magnética tal como se representa en la Figura 8 y se describe en la página 8, líneas 15-24.

25 El problema que se plantea la presente invención consiste en encontrar una forma de montaje y desmontaje del esnórquel, la cual sea rápida y cómoda, tanto en la utilización como también en la no utilización del esnórquel, debiendo estar asegurado que durante la utilización sea posible tanto la forma de llevar el esnórquel conectado con la máscara o también llevarlo independientemente de la máscara de buceo.

30 Este problema se resuelve mediante un dispositivo de sujeción de un esnórquel según la parte caracterizadora de la reivindicación 1.

35 Si se propone un clip para una banda de máscara de buceo y un clip separado para rodear el tubo del esnórquel en esta sección recta, se pueden atraer ambos clips entre sí mediante unas plaquitas magnéticas correspondientes o una plaquita magnética y una ferromagnética, las cuales están alojadas de tal manera en una conexión del clip correspondiente que las plaquitas pueden ser llevadas a una posición opuesta entre sí.

40 En una forma de realización preferida la conexión del clip que hay que disponer en el esnórquel está opuesta a la abertura de clip. La conexión para el clip que hay que montar en la banda de máscara de buceo es, por el contrario, contigua a la abertura de clip, es decir que un brazo del clip está formado por la conexión.

Las conexiones presentan respectivamente un alojamiento con el fin de alojar la plaquita magnética o plaquitas ferromagnéticas para ser cerradas, por el lado de la disposición de la plaquita, mediante una parte de cierre.

45 Otras características y detalles se desprenden de las reivindicaciones y de la descripción, que vienen a continuación, de un ejemplo de forma de realización preferido, representado en el dibujo adjunto, en el que:

la Figura 1 muestra una perspectiva explosionada de un dispositivo de sujeción de un esnórquel según la invención,

50 la Figura 2 muestra una sección longitudinal de la Figura 1,

la Figura 3 muestra una sección longitudinal girada 90° con respecto a la Figura 2.

55 En las figuras está representado un dispositivo de sujeción de un esnórquel según la invención el cual consta de un clip 1 para la disposición de una parte de tubo no mostrada de un esnórquel y de un clip 2 para la disposición en una banda de máscara de buceo para submarinismo no mostrada.

60 El clip 1 para el esnórquel presenta una abrazadera 3 parcialmente circular con una abertura 4 para alojar mediante encaje a presión la parte de tubo de un esnórquel. Frente a la abertura 4 está prevista una conexión 5, que presenta un alojamiento 6 para el alojamiento, esencialmente en unión positiva, de una plaquita magnética 7. De forma adecuada el alojamiento 6 puede ser cerrado mediante un elemento 8 que se puede soldar a la conexión 5.

65 El clip de máscara de buceo 2 está formado, por el contrario, por un gancho 9 el cual presenta, por el contrario, una abertura 10 para el alojamiento de una banda de máscara de buceo 16. Contigua a la abertura 10 está dispuesta una conexión 11, la cual presenta un alojamiento 12, con el fin de alojar una plaquita magnética 13 esencialmente en unión positiva. La abertura del alojamiento 12 se puede cerrar, de forma adecuada, mediante un elemento de cierre

14, el cual se puede soldar a la conexión.

5 Los dos clips se pueden sujetar de forma separable mediante la atracción magnética entre las plaquitas magnéticas, tanto para retener el esnórquel en la máscara de buceo durante la utilización como también durante la no utilización, para mantener separado el esnórquel que la máscara de buceo tanto durante la utilización como también durante la no utilización.

10 Para evitar un desplazamiento recíproco de los dos elementos de cierre 8 y 14, uno de los mismos 14 está provisto en su perímetro de unas garras de sujeción 15 para de este modo coger el otro elemento de cierre 8.

De forma alternativa al soldado la conexión 6 puede estar provista de una contradespulla 16 para la conexión por encaje a presión con el elemento de cierre 8 y la conexión 11 lo puede estar provista de una contradespulla 17 para la conexión por encaje a presión con el elemento de cierre 14.

15 **Listado de números de referencia:**

- 1 clip
- 2 clip
- 3 abrazadera circular
- 20 4 abertura
- 5 sección plana
- 6 alojamiento
- 7 plaquita magnética
- 8 elemento de cierre
- 25 9 gancho
- 10 abertura
- 11 conexión
- 12 alojamiento
- 13 plaquita magnética
- 30 14 elemento de cierre
- 15 garra de sujeción
- 16 contradespulla
- 17 contradespulla

REIVINDICACIONES

- 5 1. Dispositivo de sujeción de un esnórquel, que comprende un elemento de fijación para la fijación a una banda de máscara de buceo, estando formado el elemento de fijación por un clip (1) para la fijación a una parte de tubo de un esnórquel y por un clip (2), que está fijado a una banda de máscara de buceo, estando los clips (1, 2) provistos de unas conexiones (5, 11), las cuales entran en contacto entre sí, caracterizado por que cada conexión (5, 11) tiene una propiedad magnética, para atraer ambos clips recíprocamente, presentando respectivamente las conexiones (5, 11) un alojamiento (6, 12), en el cual están alojadas unas plaquitas (7, 13) magnéticas o magnéticas y ferromagnéticas, pudiendo cerrarse los alojamientos (5, 11) mediante unos elementos de cierre (8, 14).
- 10 2. Dispositivo según la reivindicación 1, caracterizado por que el clip (1) presenta, para la parte de tubo, una abrazadera (3) parcialmente circular con una abertura (4) para el alojamiento de encaje a presión de la parte de tubo (15) de un esnórquel, estando la conexión (5), que presenta un alojamiento (6), enfrentada a la abertura (4) para alojar una plaquita magnética (7) esencialmente en unión positiva.
- 15 3. Dispositivo según la reivindicación 2, caracterizado por que el alojamiento (6) está cerrado mediante un elemento de cierre (8) que se puede conectar con la conexión (5).
- 20 4. Dispositivo según la reivindicación 1, caracterizado por que para evitar un desplazamiento recíproco de los dos elementos de cierre (8 y 14), uno de ellos (14) está provisto en su perímetro de unas garras de sujeción (15) con el fin de agarrar el otro elemento de cierre (8).
- 25 5. Dispositivo según la reivindicación 1, caracterizado por que los elementos de cierre (8, 14) están respectivamente soldados a la conexión (5, 11).
- 30 6. Dispositivo según la reivindicación 1, caracterizado por que la conexión (6) está provista de una contradespulla (16) para la unión por encaje a presión con el elemento de cierre (8) y la conexión (11) está provista de una contradespulla (17) para la unión por encaje a presión con el elemento de cierre (14).
7. Dispositivo según la reivindicación 1, caracterizado por que el clip (2) para la máscara de buceo está formado por un gancho (9), el cual presenta una abertura (10) con el fin de alojar una banda de máscara de buceo (16), estando dispuesta la conexión (11), que presenta un alojamiento (12), junto a la abertura (10) con el fin de alojar una plaquita magnética (13) esencialmente en unión positiva.

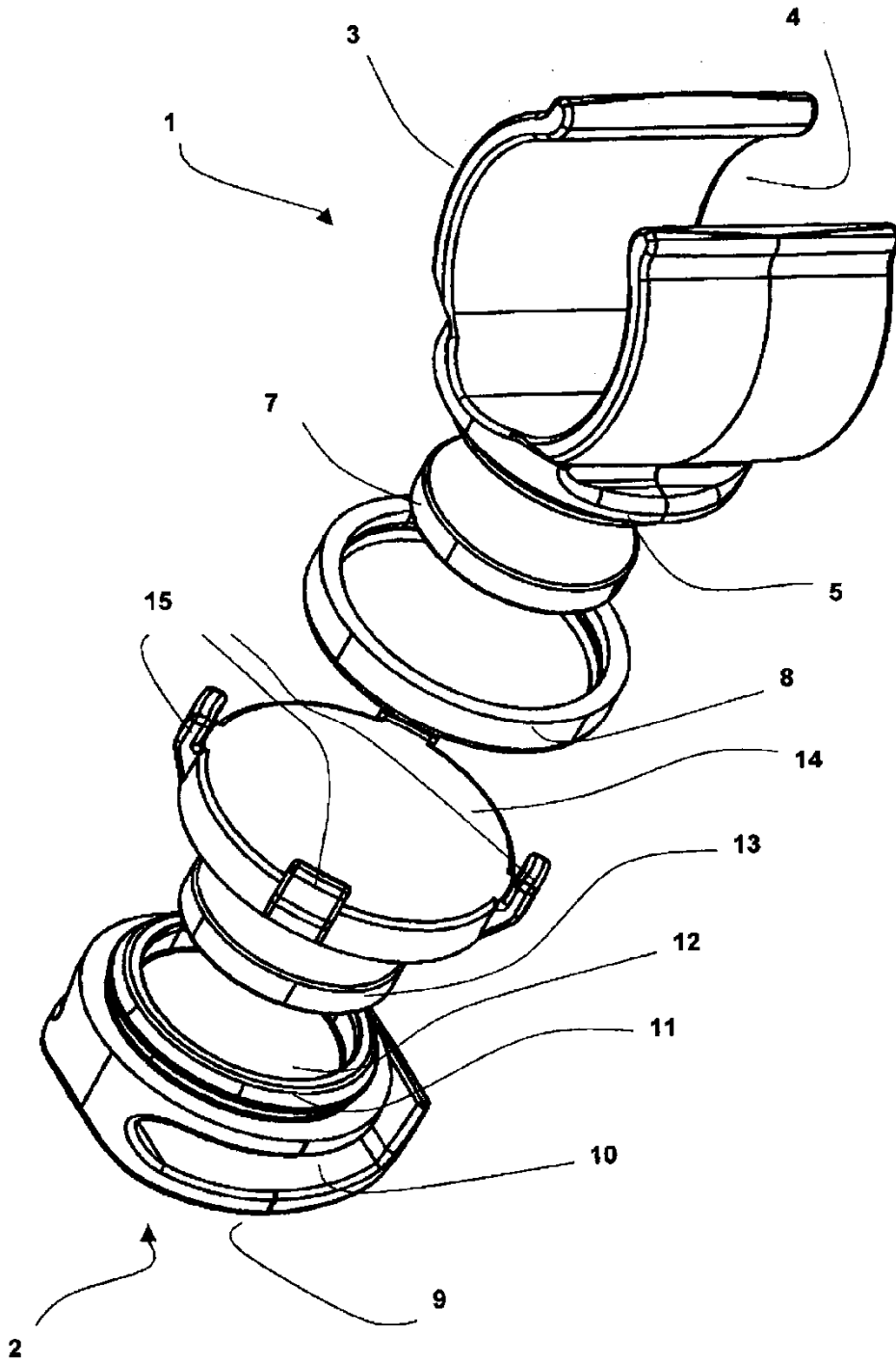


Fig. 1

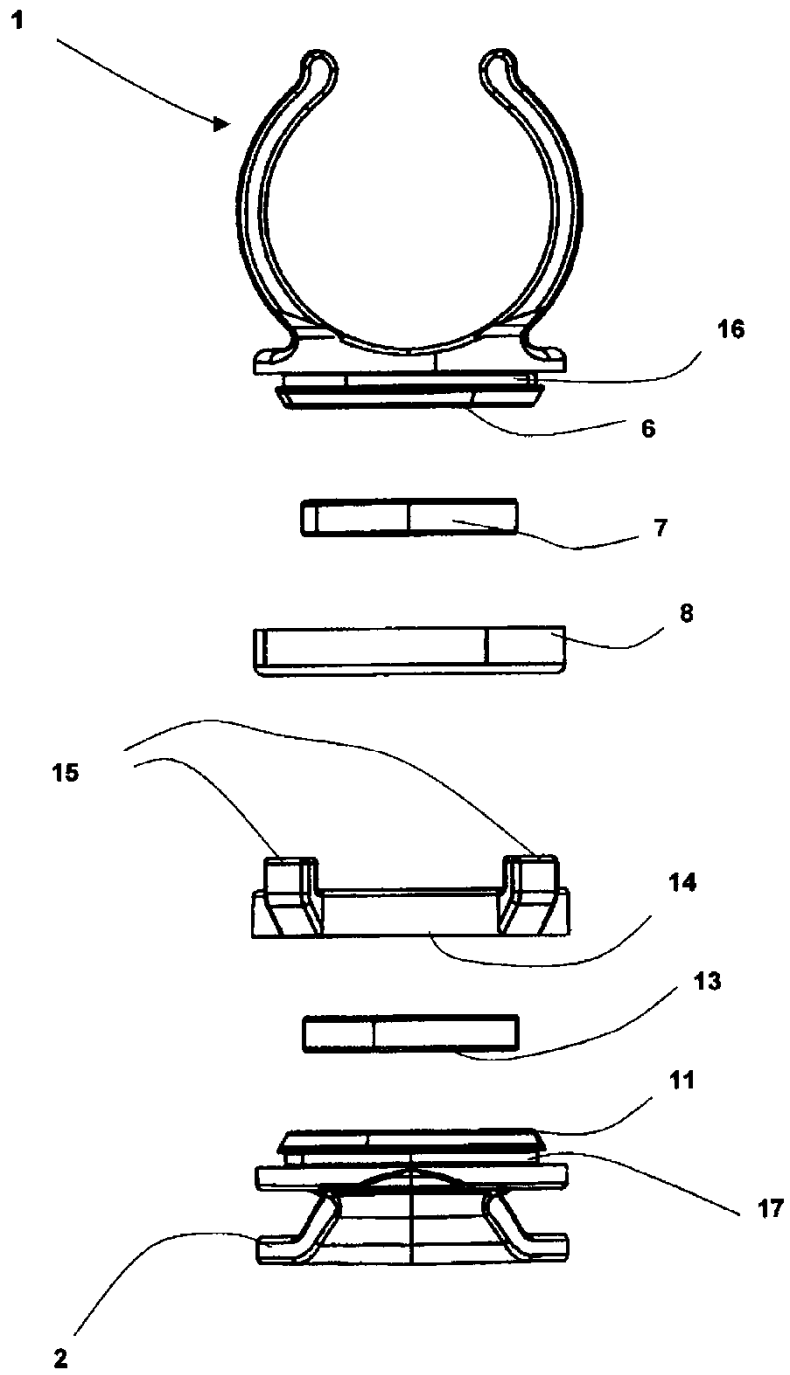


Fig. 2

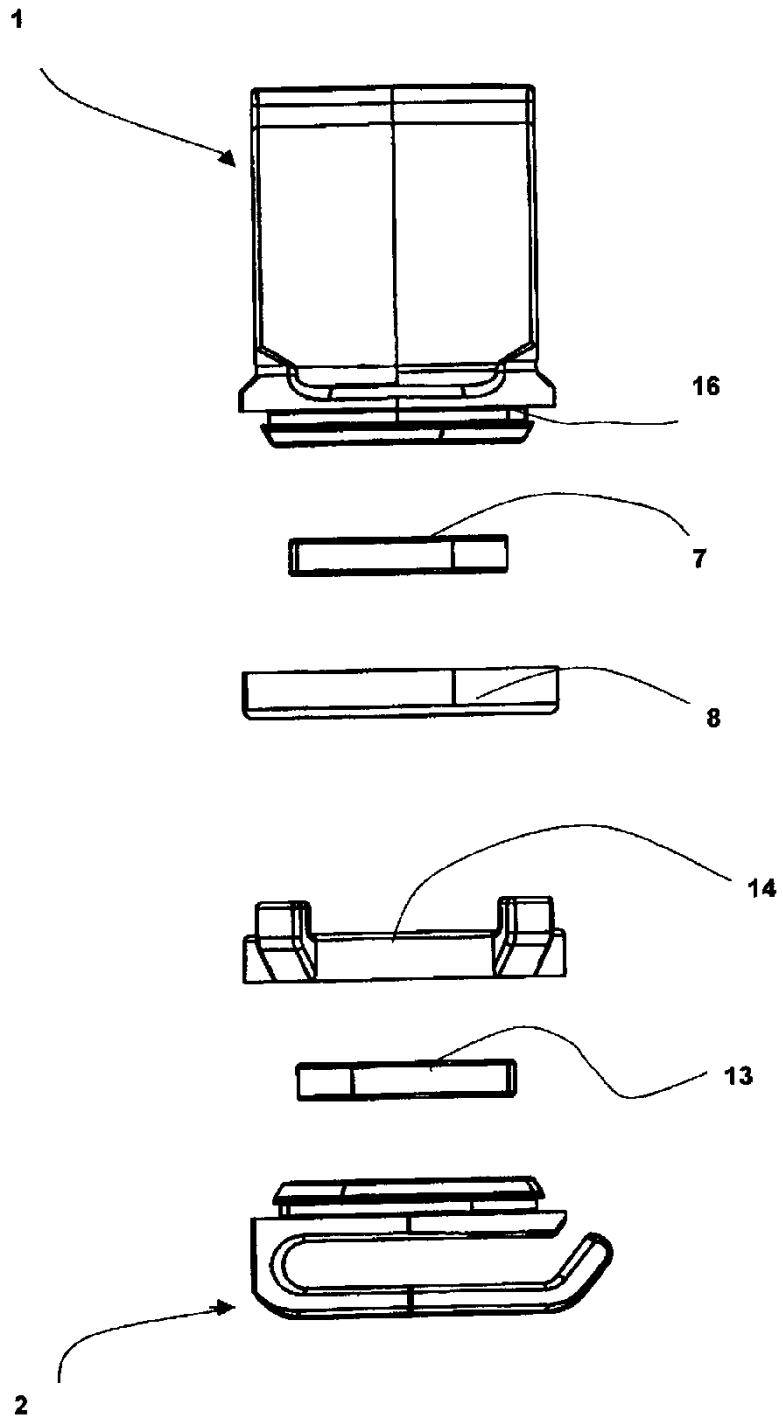


Fig. 3