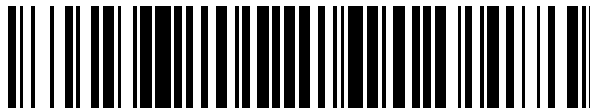


19



OFICINA ESPAÑOLA DE
PATENTES Y MARCAS

ESPAÑA



11 Número de publicación: **2 523 291**

51 Int. Cl.:

A41C 3/00 (2006.01)

A41C 3/02 (2006.01)

12

TRADUCCIÓN DE PATENTE EUROPEA

T3

96 Fecha de presentación y número de la solicitud europea: **30.11.2012 E 12194973 (9)**

97 Fecha y número de publicación de la concesión europea: **06.08.2014 EP 2601849**

54 Título: **Sujetador fácil de poner, quitar y ajustar**

30 Prioridad:

09.12.2011 FR 1161373

45 Fecha de publicación y mención en BOPI de la traducción de la patente:

24.11.2014

73 Titular/es:

**DECATHLON (100.0%)
4, Boulevard de Mons
59650 Villeneuve d'Ascq, FR**

72 Inventor/es:

**ZHANG, LINGYUN y
CATTEAU, MARIANNE**

74 Agente/Representante:

IZQUIERDO BLANCO, María Alicia

ES 2 523 291 T3

Aviso: En el plazo de nueve meses a contar desde la fecha de publicación en el Boletín europeo de patentes, de la mención de concesión de la patente europea, cualquier persona podrá oponerse ante la Oficina Europea de Patentes a la patente concedida. La oposición deberá formularse por escrito y estar motivada; sólo se considerará como formulada una vez que se haya realizado el pago de la tasa de oposición (art. 99.1 del Convenio sobre concesión de Patentes Europeas).

Sujetador fácil de poner, quitar y ajustar**DESCRIPCIÓN**

5 La presente invención se refiere a un sujetador fácil de poner, quitar y ajustar, y que aporta una buena sujeción al pecho de la usuaria.

10 Se conocen sujetadores que comprenden un sistema de cierre sobre el pecho de la usuaria dispuesto en el centro del pecho o en uno o dos lado(s), a la altura de las axilas. Estos sistemas de cierre son difíciles de utilizar y de colocar correctamente ya que es preciso ejercer una importante presión manual para que las piezas de enganche del sistema de cierre cooperen, a veces con el riesgo de pellizcar la piel cuando se trata en particular de un cierre de cremallera. Por otra parte, estos sujetadores comprenden unos tirantes de sujeción clásicos del o de los paneles anterior(es) y posterior(es) que recubren el pecho hasta los hombros de tal modo que los movimientos de los
15 hombros se ven dificultados puesto que estos últimos tienden a ser llevados a su posición inicial por dichos tirantes.

Además, el sistema de cierre cuando está dispuesto en el pecho o en el lado como se ha mencionado más arriba interfiere con los movimientos respiratorios de la usuaria y también puede provocar heridas por rozamiento en la piel. Al ser estos sujetadores estrechos, la usuaria tiene dificultades para pasar los dos brazos.

20 De manera general, los sistemas de cierre son incómodos de utilizar cuando están dispuestos en el costado o en la espalda de la usuaria, en particular cuando esta última tiene mucho pecho.

25 Se conoce por el documento WO 2008/004867 un sujetador que comprende unas primeras tiras de enganche provistas en sus extremos de unas piezas de enganche adaptadas para cooperar para su cierre en la espalda de la usuaria. Este sujetador comprende unas segundas tiras de enganche provistas en sus extremos de unas piezas de enganche preparadas para cooperar para su cierre en la parte delantera de la usuaria, que recubren las primeras tiras de enganche. Este sujetador consta de un sistema de enganche que evita dañar a la usuaria pero sigue siendo complicado de poner y ajustar al pecho. Por último, deja poca amplitud para el movimiento de los hombros.

30 También se describe un sujetador de acuerdo con la técnica anterior en el documento US-4781651 A.

35 La presente invención resuelve todos o parte de los problemas mencionados con anterioridad por que tiene por objeto un sujetador que tiene unas caras posterior y anterior opuestas que comprenden un panel anterior diseñado en uso para recubrir al menos en parte el pecho y bordeado al menos parcialmente a lo largo de su borde inferior por una tira principal que tiene unas caras superior e inferior opuestas y un primer y un segundo extremos que se prolongan por dicha cara posterior o anterior, comprendiendo dicho sujetador unos medios de sujeción del panel anterior en los hombros.

40 De manera característica, dicho sujetador comprende una primera y una segunda tiras auxiliares que tienen cada una unos primeros y unos segundos extremos, los primeros extremos de dicha primera y dicha segunda tiras auxiliares están solidarizados con, adaptados para solidarizarse con, o en la prolongación respectivamente del primer y el segundo extremos de la tira principal, los segundos extremos de la primera y la segunda tiras auxiliares se prolongan por la cara anterior o posterior y comprenden unos medios de enganche adaptados para cooperar
45 juntos para su cierre removible o con unos medios de enganche dispuestos en la tira principal para su fijación removible en dicha tira principal. El sujetador de acuerdo con la invención también comprende unos medios de recepción y de deslizamiento de las tiras auxiliares previstas en dicha cara posterior de tal modo que permiten la superposición y el deslizamiento de las tiras auxiliares con respecto a la tira principal.

50 De manera ventajosa, por medio de la tira principal unida con la primera y la segunda tiras auxiliares mediante su deslizamiento a través de dichos medios de recepción y de deslizamiento, la usuaria ajusta con facilidad la presión ejercida por dicho sujetador a la vez en su espalda y su pecho, adaptándolo al mismo tiempo fácilmente a su contorno de pecho. La tira principal y la primera y segunda tiras auxiliares rodean juntas prácticamente dos veces el busto de la usuaria al contrario que las tiras de enganche del estado de la técnica que rodean una única vez el
55 busto, lo que permite aumentar con facilidad el perímetro del sujetador para que se adapte al contorno del pecho de la usuaria.

60 El sujetador de acuerdo con la invención pasa fácilmente por el pecho de la usuaria, como una camiseta de tirantes. Hay que señalar que una vez que la cabeza de la usuaria ha pasado a través de dicho sujetador, la usuaria solo tiene que poner la tira principal y las tiras auxiliares sobre su busto.

Los medios de enganche pueden ser cualquier tipo de medios conocidos por el experto en la materia, como imanes, grapas, hebillas y ganchos, etc.

65 De preferencia, la tira principal está diseñada en uso para ponerse al menos en parte bajo el pecho.

De preferencia, la primera y la segunda tiras auxiliares tienen una anchura inferior o igual, de preferencia inferior, a la anchura de la tira principal. Esta disposición evita, cuando la primera y la segunda tiras auxiliares están superpuestas a la tira principal, ejercer sobre el pecho una presión demasiado fuerte, pero también favorece la evacuación del calor y de la transpiración.

5 Además, los medios de enganche que llevan los segundos extremos de la primera y la segunda tiras auxiliares cooperan superponiéndose a la cara superior de la tira principal y no están directamente en contacto con la piel evitando de este modo cualquier rozamiento o pinzamiento que dichos medios puedan generar.

10 De preferencia, los primeros y segundos extremos de la tira principal se prolongan por la cara posterior y los segundos extremos de la primera y la segunda tiras auxiliares se prolongan por la cara anterior de tal modo que dichos medios de enganche cooperan juntos para su cierre removible o con unos medios de enganche dispuestos en la tira principal para su fijación removible sobre dicha tira principal. En este caso, la usuaria acciona los medios de enganche juntos o con otros que lleva la tira principal, en la cara anterior del sujetador y, por lo tanto, a la altura del pecho. Esta disposición facilita el cierre del sujetador en el pecho, en particular para los pechos muy grandes.

Dichos medios de recepción y de deslizamiento permiten una superposición de la tira principal con la primera y la segunda tiras auxiliares sin que se crucen lo que podría resultar molesto, e incluso dañar a la usuaria.

20 En una subvariante, dicho sujetador comprende unos medios de sujeción del panel anterior en los hombros que se presentan en forma de tirantes izquierdo y derecho que se extienden desde el panel anterior para pasar por los hombros izquierdo y derecho respectivamente, en uso, y solidarizados con, o prolongándose por un panel posterior que forma parte del sujetador y que recubre al menos en parte la espalda de la usuaria, o solidarizados con, o prolongándose por dicha tira principal.

25 En una variante, los medios de recepción y de deslizamiento comprenden al menos una hebilla.

De manera ventajosa, dicha hebilla permite el paso y el deslizamiento de los segundos extremos de las tiras auxiliares y su guiado hacia la cara anterior del sujetador superponiéndose a la tira principal.

30 En una variante, los medios de recepción y de deslizamiento comprenden al menos una abertura en la tira principal para el paso del segundo extremo de la primera tira auxiliar de la cara inferior hacia la cara superior de la tira principal y su deslizamiento a través de dicha abertura.

35 En una variante, la tira principal puede comprender uno o varios juegos de dos aberturas que forman cada uno una presilla a través de las cuales puede pasar la primera o la segunda tira auxiliar. Dicho o dichos juego(s) forma(n) por tanto uno o varios medios de guiado y de reunión de la tira principal con la primera y/o la segunda tira auxiliar.

40 De preferencia, la primera y segunda tiras auxiliares tienen una anchura inferior a la anchura de la tira principal. Esta disposición facilita el deslizamiento de la primera tira auxiliar a través de dicha al menos una abertura realizada en la tira principal y evita, cuando la primera y la segunda tiras auxiliares están superpuestas a la tira principal, ejercer una presión sobre el pecho excesivamente fuerte, pero también favorece la evacuación del calor y de la transpiración.

45 En una variante, la tira principal y la primera y la segunda tiras auxiliares están formadas por una única tira de sujeción.

50 En este caso, los primeros extremos de dicha primera y dicha segunda tiras auxiliares están en la prolongación respectivamente del primer y el segundo extremos de la tira principal y forman una única tira de sujeción. En este caso, la tira de sujeción se puede formar mediante su tricotado o mediante su tejido. Los procedimientos de tricotado y de tejido se pueden determinar de tal modo que la anchura (A) de la longitud de la tira de sujeción correspondiente a la tira principal se reduzca a la altura de su primer y su segundo extremos a la anchura (a) en las longitudes de la tira de sujeción correspondiente a la primera y la segunda tiras auxiliares.

55 En una variante, el sujetador de acuerdo con la invención comprende unos paneles posteriores izquierdo y derecho no unidos en la cara posterior de dicho sujetador, estando dichos paneles posteriores bordeados al menos parcialmente a lo largo de sus bordes inferiores por dicha tira principal.

60 La libertad de deslizamiento de las tiras auxiliares con respecto a la tira principal se ve aquí mejorada puesto que la aproximación de los segundos extremos de las tiras auxiliares en la cara anterior del sujetador provoca la separación de los paneles posteriores izquierdo y derecho en la cara posterior.

De preferencia, los paneles posteriores izquierdo y derecho se proyectan desde el panel anterior, respectivamente desde los bordes izquierdo y derecho de dicho panel anterior.

65 En una variante, los medios de sujeción comprenden un panel anular que bordea parcialmente el borde superior del panel anterior y se puede disponer alrededor del cuello.

Esta disposición facilita el paso del sujetador puesto que la usuaria sitúa inmediatamente la zona a través de la cual debe pasar su cabeza. De preferencia, dicho panel anular está bordeado por una tira coloreada de tal modo que facilita más y guía a la usuaria en la colocación del sujetador sobre su pecho.

5 De manera ventajosa, el panel anular deja más libres los hombros de lo que lo haría un sujetador del estado de la técnica que comprende dos tirantes de sujeción y de este modo mejora la amplitud de movimiento disponible para los hombros.

10 En una subvariante, los medios de sujeción comprenden un primer y un segundo tirantes de sujeción que tienen unos primeros extremos que se extienden desde y solidarizados con el panel anular en la cara posterior del sujetador, estando los segundos extremos del primer y el segundo tirantes de sujeción solidarizados o adaptados para solidarizarse directa o indirectamente por medio de los paneles posteriores izquierdo y derecho con la tira principal.

15 En una variante, los medios de sujeción comprenden un primer y un segundo tirantes de sujeción que se cruzan en la cara posterior de dicho sujetador.

20 En una variante, el primer y el segundo tirantes de sujeción comprenden unas porciones traseras que se extienden desde el panel anular en la cara posterior del sujetador y al menos parcialmente superpuestas.

Al estar superpuestas las porciones traseras, el primer y el segundo tirantes pueden desplazarse libres uno respecto al otro lo que aumenta la amplitud disponible para los movimientos de los hombros.

25 En una variante, el primer y el segundo tirantes de sujeción están dispuestos en la cara posterior del sujetador, y constan de unos primeros extremos, que se extienden desde el panel anular, y de unos segundos extremos solidarizados directamente, o indirectamente, por medio de los paneles posteriores izquierdo y derecho, con la tira principal.

30 Esta disposición mejora aun más la amplitud disponible para los movimientos de los hombros puesto que el primer y el segundo tirantes de sujeción están solidarizados directa o indirectamente con dicha tira principal.

De manera general, el primer y el segundo tirantes de sujeción se pueden disponer de tal modo que su longitud respectiva se pueda ajustar por medio de unos medios de ajuste, como unas presillas dobles.

35 En una variante, el sujetador comprende unos medios de guiado y de reunión de las porciones periféricas junto con el primer y el segundo extremos de la tira principal, de preferencia dichos medios de guiado son una hebilla cerrada o una tira provista en sus dos extremos libres de unos elementos de enganche adaptados para cooperar juntos para su cierre removible y formar una hebilla.

40 Estos medios de guiado y de reunión también permiten que dichas porciones periféricas se deslicen las unas con respecto a las otras, mejoran la comodidad cuando se lleva el sujetador y facilitan el paso del sujetador sobre el pecho.

45 En una variante, la primera y la segunda tiras auxiliares tienen una longitud inferior, de preferencia de al menos 1,5 veces, a la anchura de la tira principal.

Esta disposición favorece la evacuación del calor y de la humedad.

50 En una variante, el sujetador comprende un medio de guiado de la primera tira auxiliar en la dirección longitudinal de la tira principal, como una presilla simple o doble, de preferencia solidarizado a la altura de la abertura prevista en la tira principal.

55 En una variante, el sujetador comprende un medio de guiado de la segunda tira auxiliar en la dirección longitudinal de la tira principal, como una presilla simple o doble, solidarizado en la tira principal.

Estos medios de guiado permiten el deslizamiento de la primera y la segunda tiras auxiliares sobre la tira principal.

60 En una variante la primera tira auxiliar y/o la segunda tira auxiliar constan de unos medios de ajuste de su longitud útil.

La longitud útil corresponde a la longitud de la primera y la segunda tiras auxiliares en uso; es sustancialmente igual o inferior a la longitud inicial de la primera y la segunda tiras auxiliares antes de su montaje en el sujetador.

65 En una variante, los primeros extremos de dicha primera y dicha segunda tiras auxiliares están solidarizados respectivamente con el primer y el segundo extremos de la tira principal por medio de unas piezas textiles.

Dichas piezas textiles permiten distribuir mejor las fuerzas de sujeción y, por lo tanto, las presiones ejercidas por la tira principal y la primera y la segunda tiras auxiliares sobre el pecho de la usuaria evitando en particular un efecto de compresión y, por lo tanto, de deformación del pecho.

- 5 En otra variante, los primeros extremos de dicha primera y dicha segunda tiras auxiliares están solidarizados respectivamente con el primer y el segundo extremos de la tira principal mediante su tricotado o por medio de un enganche, por ejemplo una presilla doble, dentro del cual se insertarían y fijarían dichos primeros extremos de la primera y la segunda tiras auxiliares, por una parte, y dicho primer y dicho segundo extremos de la tira principal.
- 10 La presente invención se entenderá mejor con la lectura de tres ejemplos de realización que se citan a título no limitativo, y se ilustran en las siguientes figuras, adjuntas a la presente, y en las que:
- la figura **1** es una representación esquemática y vista de frente de un ejemplo de sujetador de acuerdo con la invención;
 - 15 - la figura **2** es una representación esquemática y vista de espaldas del ejemplo de sujetador representado en la figura **1**;
 - la figura **3** es una representación esquemática en perspectiva vista de espaldas del ejemplo de sujetador representado en las figuras **1** y **2**;
 - la figura **4** es una representación esquemática vista de espaldas de un segundo ejemplo de sujetador de acuerdo con la invención;
 - 20 - la figura **5** es una representación esquemática vista de frente de un tercer ejemplo de sujetador de acuerdo con la invención;
 - la figura **6** es una representación esquemática vista de espaldas del sujetador representado en la figura **5**.
- 25 El primer ejemplo de sujetador **1** que se representa en la figura **1**, en particular para la práctica de un deporte, presenta unas caras posterior **1b** y anterior **1a** opuestas, y comprende un panel anterior **2** diseñado para recubrir en su uso al menos en parte el pecho y bordeado al menos parcialmente a lo largo de su borde inferior **2a** por una tira principal **3** que tiene unas caras superior **3a** e inferior **3b** opuestas y un primer **4** y un segundo **5** extremos que se prolongan por dicha cara posterior **1b**, comprendiendo también dicho sujetador **1** unos medios de sujeción **6** del panel anterior **2** en los hombros. El sujetador **1** también comprende una primera **7** y una segunda **8** tiras auxiliares que tienen cada una unos primeros **7a**, **8a** y unos segundos **7b**, **8b** extremos, los primeros extremos **7a**, **8a** de dichas primera **7** y segunda **8** tiras auxiliares están solidarizados respectivamente con el primer **4** y el segundo **5** extremos de la tira principal **3**, los segundos extremos **7b**, **8b** de la primera **7** y la segunda **8** tiras auxiliares se prolongan por la cara anterior **1a** y comprenden unos medios de enganche **9**, **10** adaptados para cooperar para su cierre removible con unos medios de enganche **11**, **12** dispuestos en la tira principal **3**. La tira principal **3** también consta al menos de una abertura **13** para el paso del segundo extremo **7b** de la primera tira auxiliar **7** desde la cara inferior **3b** hacia la cara superior **3a** de la tira principal **3** y su deslizamiento a través de dicha abertura **13**.
- 30 Los medios de sujeción **6** comprenden un panel anular **14** que bordea parcialmente el borde superior **2b** del panel anterior **2** y adaptado para disponerse alrededor del cuello. Los medios de sujeción **6** comprenden un primer **15** y un segundo **16** tirantes de sujeción que se cruzan sobre la cara posterior **1b** de dicho sujetador **1**. El primer **15** y el segundo **16** tirantes de sujeción comprenden unas porciones traseras **15a**, **16a** que se extienden desde el panel anular **14** en la cara posterior **1b** del sujetador **1** y al menos parcialmente superpuestas, así como unos primeros extremos **15b**, **16b** que se extienden desde el panel anular **14** y de unos segundos extremos **15c**, **16c** solidarizados indirectamente por medio de los paneles posteriores izquierdo **17** y derecho **18** con la tira principal **3**. De preferencia, dichos paneles posteriores izquierdo **17** y derecho **18** se proyectan desde el panel anterior **2** y no están solidarizados en la cara posterior **1b** del sujetador **1**.
- 35 El sujetador **1** comprende unos medios de guiado y de reunión **19** de las porciones periféricas **20**, **21** junto con el primer **4** y el segundo **5** extremos de la tira principal **3**, de preferencia dichos medios de guiado **19** son una hebilla cerrada.
- 40 En este ejemplo preciso, la primera **7** y la segunda **8** tiras auxiliares tienen una longitud **a** inferior, de preferencia de al menos 1,5 veces, a la anchura **A** de la tira principal **3**.
- 45 En una variante, el sujetador **1** comprende un medio de guiado **22** de la primera tira auxiliar **7** en la dirección longitudinal **P** de la tira principal **3**, como una presilla simple o doble, solidarizado a la altura de la abertura **13**.
- 50 En una variante, no representada, la tira principal **3** comprende un juego de dos aberturas realizadas de tal modo que forman una presilla que hace la función de medios de guiado para una de las tiras auxiliares.
- 55 En una variante, el sujetador comprende un medio de guiado **23** de la segunda tira auxiliar **8** en la dirección longitudinal **P** de la tira principal **3**, como una presilla simple o doble, solidarizado en la tira principal **3**.
- 60 La primera tira auxiliar **7** y/o la segunda tira auxiliar **8** pueden constar de unos medios de ajuste (no representados) de su longitud útil.
- 65

Los primeros extremos **7a, 8a** de dicha primera **7** y dicha segunda **8** tiras auxiliares están solidarizados respectivamente con el primer **4** y el segundo **5** extremos de la tira principal **3** por medio de unas piezas textiles **24**.

5 En una variante no representada, los primeros extremos **7a, 8a** de dicha primera **7** y dicha segunda **8** tiras auxiliares están en la prolongación respectivamente del primer **4** y el segundo **5** extremos de la tira principal **3** de tal modo que forman una única tira de sujeción.

De manera general, el panel anterior es el resultado de la unión y de la conformación de varios paneles (de preferencia textiles), de preferencia mediante su cosido.

10 De manera general, los paneles posteriores izquierdo **17** y derecho **18** se pueden conformar a partir de un único panel o de varios paneles (de preferencia textil(es)), de preferencia unidos mediante su cosido.

15 En su uso, la usuaria pasa su cabeza a través del panel anular **14** y a través de la tira principal **3** y la primera y la segunda tiras auxiliares se sujetan y guían juntas por medio de los medios de guiado **19** en particular. La usuaria ajusta entonces el sujetador **1** a su contorno de pecho tirando de los segundos extremos **7b, 8b** de la primera **7** y la segunda **8** tiras auxiliares que se proyectan en la cara anterior **1a** del sujetador **1**, las tiras **7** y **8** se deslizan entonces con respecto a la tira principal **3**, en particular por medio de la abertura **13** y se aprietan alrededor del pecho. Una vez ajustado el sujetador **1** alrededor del pecho de la usuaria, esta última hace que las piezas de enganche **9, 10** provistas en los segundos extremos **7b, 8b** de las tiras **7, 8** cooperen con las piezas de enganche **11, 12** fijadas en la tira principal **3**. El cierre del sujetador en el pecho de la usuaria se ve facilitado. Además, las piezas de enganche **9-12** no entran directamente en contacto con la piel de la usuaria lo que evita que la piel se pince o sufra rozamientos.

25 La combinación del panel anular **14** del cual se proyectan el primer **15** y el segundo **16** tirantes solidarizados con los paneles posterior izquierdo **17** y derecho **18** respectivamente, los cuales en este ejemplo preciso no están unidos, mejora la amplitud disponible para los movimientos de los hombros y de este modo mejora la comodidad de la usuaria.

30 La figura **4** representa un segundo ejemplo de sujetador **25** de acuerdo con la invención, el cual se diferencia del sujetador **1** en particular por el primer **26** y el segundo **27** tirantes de sujeción de los medios de sujeción **28**. En efecto, el primer **26** y el segundo **27** tirantes de sujeción están solidarizados por sus primeros extremos **26a, 27a** con el panel anular **29** mediante su cosido por ejemplo, mientras que los segundos extremos **26b, 27b**, del primer y el segundo tirantes de sujeción se pasan a través de los anillos **30** y **31** y a continuación por unos medios de ajuste de sus longitudes como unas presillas dobles **32**.

Los anillos **30** y **31** están solidarizados con los paneles posteriores izquierdo **33** y derecho **34** por medio de las hebillas **33a, 34a** previstas en estos últimos.

40 La tira principal **35** comprende un juego de dos aberturas **36, 37** que forman una presilla que hace la función de un medio de guiado **38** para la primera tira auxiliar **39**, la cual está en la prolongación de la tira principal **35** y de este modo forma una única tira de sujeción **36** que rodea al menos dos veces el pecho de la usuaria en su uso.

Dicha tira de sujeción **36** se puede formar mediante su tricotado o mediante su tejido.

45 El sujetador **40** que se representa en las figuras **5** y **6** es un tercer ejemplo de una variante de sujetador de acuerdo con la presente invención.

50 El sujetador **40** presenta unas caras posterior **40b** y anterior **40a** opuestas y comprende un panel anterior **41** diseñado para recubrir en su uso al menos en parte el pecho y bordeado, al menos parcialmente, en este ejemplo preciso por completo, a lo largo de su borde inferior **41a** por una tira principal **42** que tiene unas caras superior **42a** e inferior **42b** opuestas, y un primer **43** y un segundo **44** extremos se prolongan por la cara posterior **40b**.

Dicho sujetador **40** comprende unos medios de sujeción **45** del panel anterior **41** en los hombros.

55 El sujetador **40** también comprende una primera **46** y una segunda **47** tiras auxiliares que tienen cada una unos primeros **46a, 47a** y unos segundos **46b, 47b** extremos, los primeros extremos **46a, 46b** de dicha primera **46** y dicha segunda **47** tiras auxiliares están en la prolongación respectivamente del primer **46** y el segundo **44** extremos de la tira principal **42**; las tiras **46, 47** y **42** forman de este modo una única tira de sujeción.

60 Los segundos extremos **46b, 47b** de la primera **46** y la segunda **47** tiras auxiliares se prolongan por la cara anterior **40a** y comprenden unos medios de enganche **56** adaptados para cooperar juntos para su cierre removible.

65 El sujetador **40** comprende, además, unos medios de recepción y de deslizamiento **48** de las tiras auxiliares **46, 47**, previstas en la cara posterior **40b**, de tal modo que permiten la superposición y el deslizamiento de las tiras auxiliares **46, 47** con respecto a la tira principal **42**.

Los medios de recepción y de deslizamiento **48** comprenden, en este ejemplo preciso, una hebilla **49**.

5 El sujetador **40** comprende unos paneles posteriores izquierdo **50** y derecho **51** no unidos en la cara posterior **40a** del sujetador **40**, estando los paneles posteriores **50**, **51** bordeados al menos parcialmente a lo largo de sus bordes inferiores **50a**, **51a** por la tira principal **42**.

Los medios de sujeción **45** comprenden un panel anular **52** que bordea parcialmente el borde superior **41b** del panel anterior **41** y adaptado para disponerse alrededor del cuello.

10 Los medios de sujeción **45** comprenden un primer **53** y un segundo **54** tirantes de sujeción dispuestos en la cara posterior **40b** del sujetador **40** y que consta de unos primeros extremos **53a**, **54a** que se extienden desde el panel anular **52** y de unos segundos extremos **53b**, **54b** solidarizados indirectamente por medio de los paneles posteriores izquierdo **50** y derecho **51** con la tira principal **42**.

15 La anchura de la primera **46** y la segunda **47** tiras auxiliares es inferior a la anchura de la tira principal **42**, en este ejemplo preciso al menos 1,5 veces, con el fin de mejorar la evacuación del calor y de la humedad, y mejorar la comodidad cuando las tiras **42**, **46** y **47** están superpuestas, y en particular con el fin de evitar que las piezas de enganche **56** entren en contacto directamente con la piel.

20 En su uso, cuando la usuaria se pone el sujetador **40** sobre su pecho, los segundos extremos **46b**, **47b** de la primera **46** y la segunda **47** tiras auxiliares no están solidarizados por medio de los medios de enganche **56** de tal modo que se deslizan por los medios de recepción y de deslizamiento **48** formados por la hebilla **49** y se facilita el ajuste del sujetador sobre el pecho.

25 Una vez puesto el sujetador **40** sobre el pecho de la usuaria, habiéndose dispuesto el panel anular **52** alrededor del cuello de esta última, la usuaria coge los segundos extremos **46b**, **47b** de la primera **46** y la segunda **47** tiras auxiliares de tal modo que las aproxima y las une por medio de los medios de enganche **56** en la cara posterior **40a** del sujetador **40**.

30 Durante este ajuste, las tiras auxiliares **46**, **47** pueden deslizarse libremente y por lo tanto desplazarse por la tira principal **42**.

Este ajuste se ve aun más favorecido por el hecho de que los paneles posteriores **50** y **51** no están unidos en la cara posterior **40b** del sujetador **40**.

35 El sujetador **40** también comprende unos medios de ajuste **55** de la longitud útil de los tirantes de sujeción **53** y **54** dispuestos en estos últimos, dichos medios son, en este ejemplo preciso, unas hebillas de ajuste.

40 También se pueden prever unos medios de ajuste de la longitud útil de las tiras auxiliares **46** y **47** en forma de hebillas, no representados en las figuras **5** y **6**, de tal modo que se ofrezca aun más flexibilidad en el ajuste de la circunferencia del sujetador **40** al pecho de la usuaria.

45

50

55

60

65

Reivindicaciones

1. Sujetador (1, 25, 40) que tiene unas caras posterior (1b, 40b) y anterior (1a, 40a) opuestas que comprenden un panel anterior (2, 41) diseñado para recubrir en su uso al menos en parte el pecho y bordeado al menos parcialmente a lo largo de su borde inferior (2a, 41a) por una tira principal (3, 35, 42) que tiene unas caras superior (3a, 42a) e inferior (3b, 42b) opuestas y un primer (4, 43) y un segundo (5, 44) extremos que se prolongan por dicha cara posterior (1b, 40b) o anterior (1a, 40a), comprendiendo dicho sujetador (1, 25, 40) unos medios de sujeción (6, 28, 45) del panel anterior (2, 41) en los hombros, **caracterizado por que** comprende una primera (7, 39, 46) y una segunda (8, 47) tiras auxiliares que tienen cada una unos primeros (7a, 8a, 46a, 47a) y unos segundos (7b, 8b, 46b, 47b) extremos, los primeros extremos (7a, 8a, 46a, 47a) de dichas primera (7, 46) y segunda (8, 47) tiras auxiliares están solidarizados con, adaptados para solidarizarse con, o en la prolongación respectivamente del primer (4, 43) y el segundo (5, 44) extremos de la tira principal (3, 35, 42), los segundos extremos (7b, 8b, 46b, 47b) de la primera y la segunda tiras auxiliares se prolongan por la cara anterior (1a, 40a) o posterior (1b, 40b) y comprenden unos medios de enganche (9, 10, 56) adaptados para cooperar juntos para su cierre removible o con unos medios de enganche (11, 12) dispuestos en la tira principal (3, 35), y **por que** comprende unos medios de recepción y de deslizamiento (13, 36, 37, 48) de las tiras auxiliares (7, 8, 39, 46, 47) dispuestas en dicha cara posterior (40b) de tal modo que permitan la superposición y el deslizamiento de las tiras auxiliares (7, 8, 39, 46, 47) con respecto a la tira principal (3, 35, 42).
2. Sujetador (40) de acuerdo con la reivindicación 1, **caracterizado por que** los medios de recepción y de deslizamiento (48) comprenden al menos una hebilla (49).
3. Sujetador (1, 25, 40) de acuerdo con una u otra de las reivindicaciones 1 y 2, **caracterizado por que** los medios de recepción y de deslizamiento (13, 36, 37, 48) comprenden al menos una abertura (13, 36, 37) en la tira principal (3, 35, 42) para el paso del segundo extremo (7b) de la primera tira auxiliar (7, 39) de la cara inferior (3b) hacia la cara superior (3a) de la tira principal (3, 35) y su deslizamiento a través de dicha abertura (13, 36, 37).
4. Sujetador (25, 40) de acuerdo con una cualquiera de las reivindicaciones 1 a 3, **caracterizado por que** la tira principal (35) y la primera (39) y la segunda tiras auxiliares están formadas por una única tira de sujeción (6).
5. Sujetador (1, 25, 40) de acuerdo con una cualquiera de las reivindicaciones 1 a 4, **caracterizado por que** comprende unos paneles posteriores izquierdo (50) y derecho (51) no unidos en la cara posterior (40b) de dicho sujetador (40), estando dichos paneles posteriores (50, 51) bordeados al menos parcialmente a lo largo de sus bordes inferiores por dicha tira principal (42).
6. Sujetador (1, 25, 40) de acuerdo con una cualquiera de las reivindicaciones 1 a 5, **caracterizado por que** los medios de sujeción (6, 28, 45) comprenden un panel anular (14, 29, 52) que bordea parcialmente el borde superior (2b, 42b) del panel anterior (2, 41) y adaptado para disponerse alrededor del cuello .
7. Sujetador (1, 25) de acuerdo con una cualquiera de las reivindicaciones 1 a 6, **caracterizado por que** los medios de sujeción (6, 28) comprenden un primer (15) y un segundo (16) tirantes de sujeción que se cruzan sobre la cara posterior (1b) de dicho sujetador.
8. Sujetador (1) de acuerdo con la reivindicación 7, **caracterizado por que** el primer (15) y el segundo (16) tirantes de sujeción comprenden unas porciones traseras (15a, 16a) que se extienden desde el panel anular (14) por la cara posterior (1b) del sujetador y al menos parcialmente superpuestas.
9. Sujetador (1, 25, 40) de acuerdo con una cualquiera de las reivindicaciones 6 a 8, **caracterizado por que** los medios de sujeción (6, 28, 45) comprenden un primer (15, 26, 53) y un segundo (16, 27, 54) tirantes de sujeción que están dispuestos en la cara posterior (1b, 40b) del sujetador (1, 25, 40), y constan de unos primeros extremos (15b, 16b, 26a, 27a, 53a, 54a), que se extienden desde el panel anular (14, 29, 52), y de unos segundos extremos (15c, 16c, 26b, 27b, 53b, 54b) solidarizados directamente, o indirectamente por medio de los paneles posteriores izquierdo (17, 50) y derecho (18, 51) con la tira principal (3, 42).
10. Sujetador de acuerdo con una cualquiera de las reivindicaciones 1 a 9, **caracterizado por que** comprende unos medios de guiado y de reunión (19) de las porciones periféricas junto con el primer y el segundo extremos de la tira principal, de preferencia dichos medios de guiado son una hebilla cerrada o una tira provista en sus dos extremos libres de unos elementos de enganche adaptados para cooperar juntos para su cierre removible y formar una hebilla.
11. Sujetador (1, 25, 40) de acuerdo con una cualquiera de las reivindicaciones 1 a 10, **caracterizado por que** la primera y la segunda tiras auxiliares tienen una longitud inferior, de preferencia al menos 1,5 veces, a la anchura de la tira principal.
12. Sujetador de acuerdo con una cualquiera de las reivindicaciones 1 a 11, **caracterizado por que** comprende un medio de guiado de la primera tira auxiliar en la dirección longitudinal de la tira principal, como una presilla simple o doble, de preferencia solidarizado a la altura de la abertura prevista en la tira principal.

13. Sujetador de acuerdo con una cualquiera de las reivindicaciones 1 a 12, **caracterizado por que** comprende un medio de guiado de la segunda tira auxiliar, y eventualmente de la primera tira auxiliar, en la dirección longitudinal de la tira principal, como una presilla simple o doble, solidarizada en la tira principal.

5 14. Sujetador de acuerdo con una cualquiera de las reivindicaciones 1 a 13, **caracterizado por que** la primera tira auxiliar y/o la segunda tira auxiliar constan de unos medios de ajuste de su longitud útil.

10 15. Sujetador (1) de acuerdo con una cualquiera de las reivindicaciones 1 a 3 y 5 a 14, **caracterizado por que** los primeros extremos de dicha primera y dicha segunda tiras auxiliares están solidarizados respectivamente con el primer y el segundo extremos de la tira principal por medio de unas piezas textiles.

15

20

25

30

35

40

45

50

55

60

65

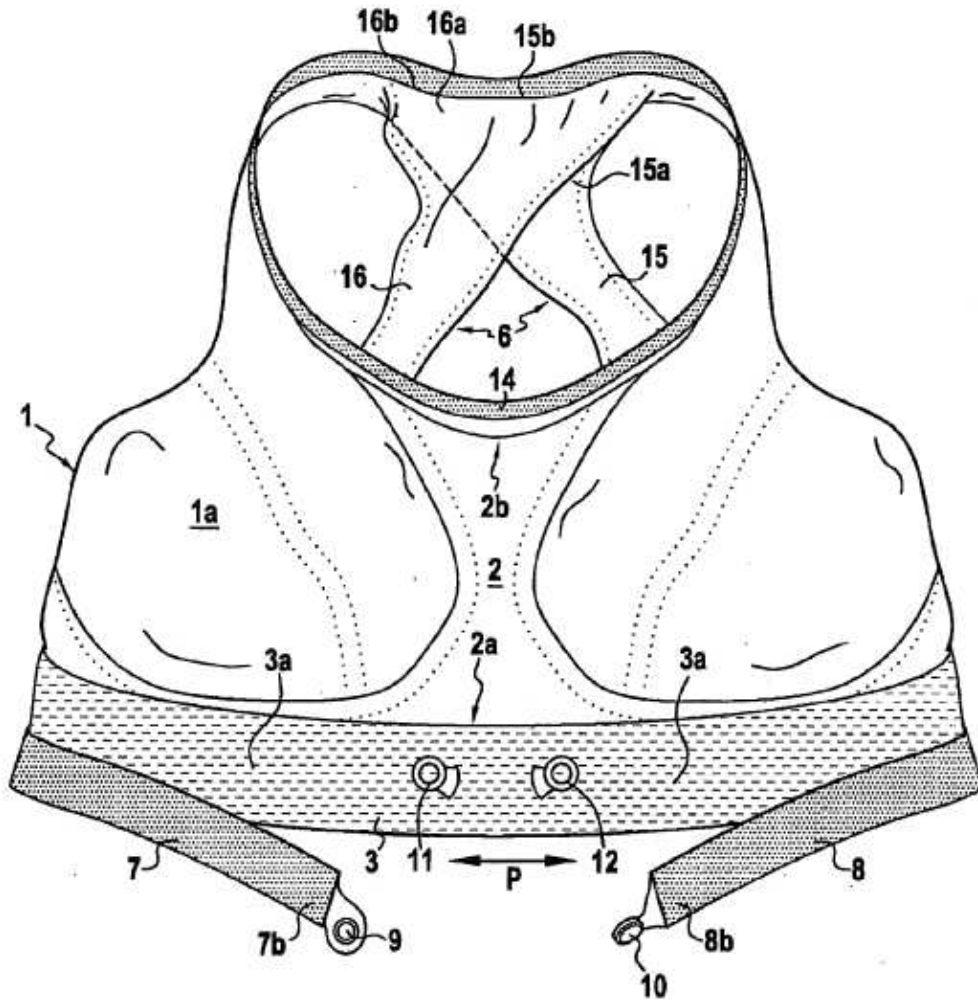


FIG.1

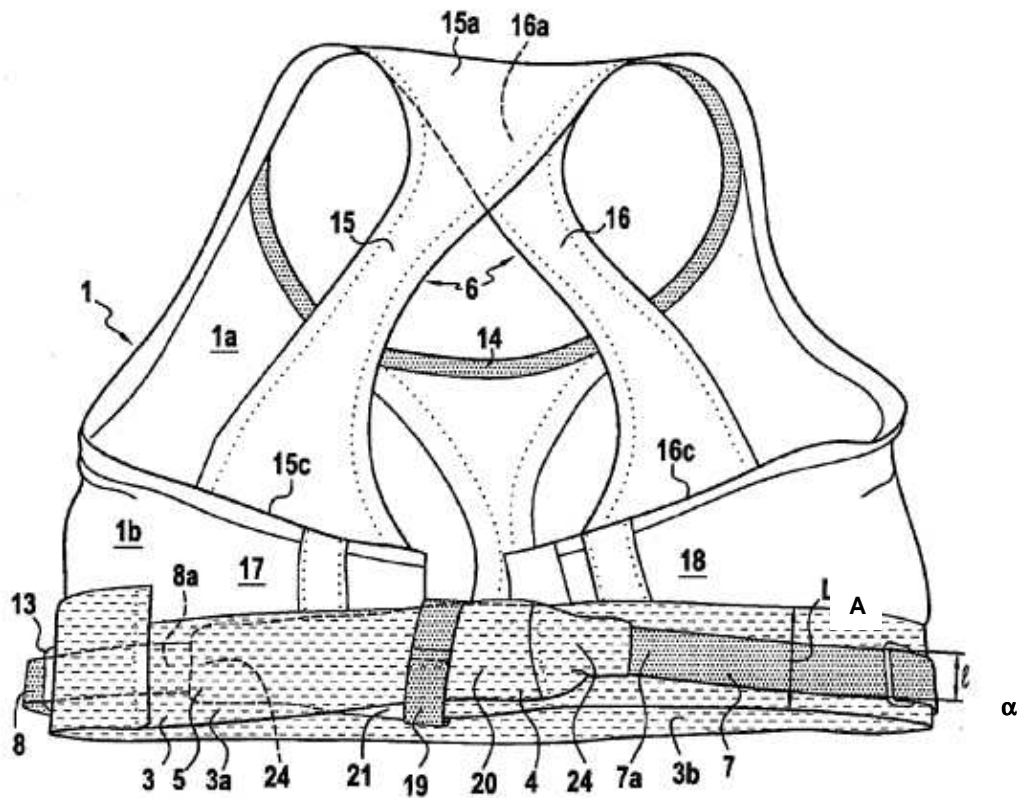


FIG.2

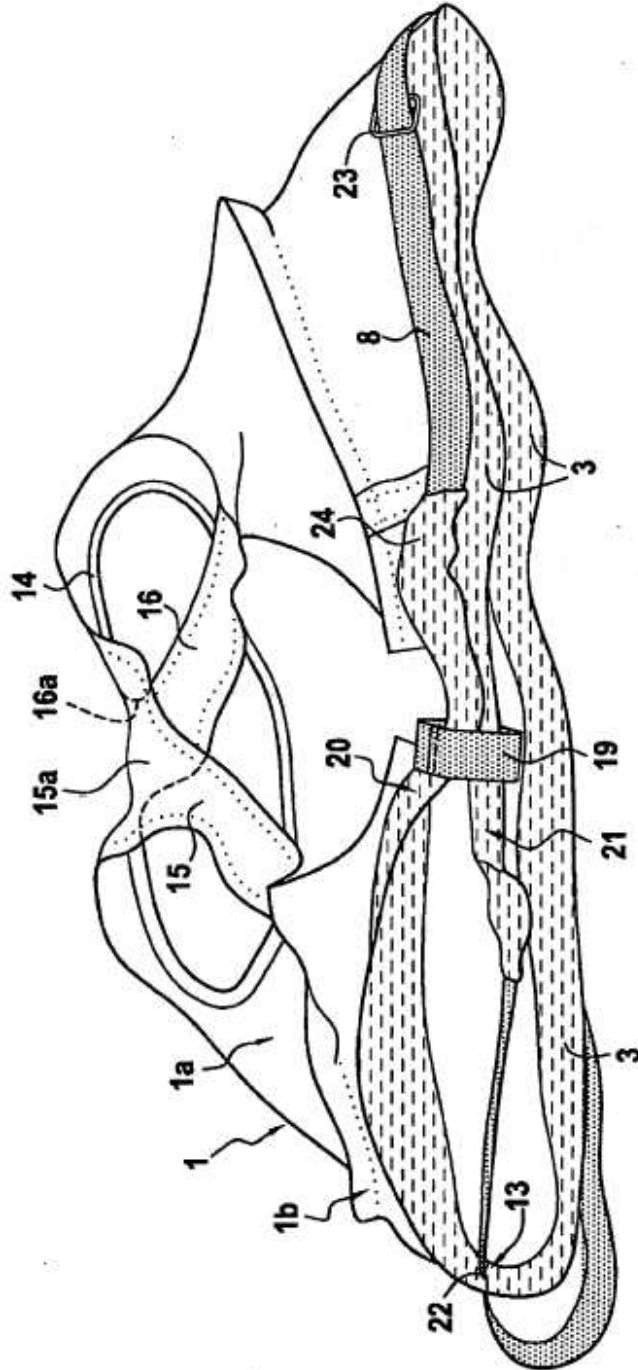


FIG.3

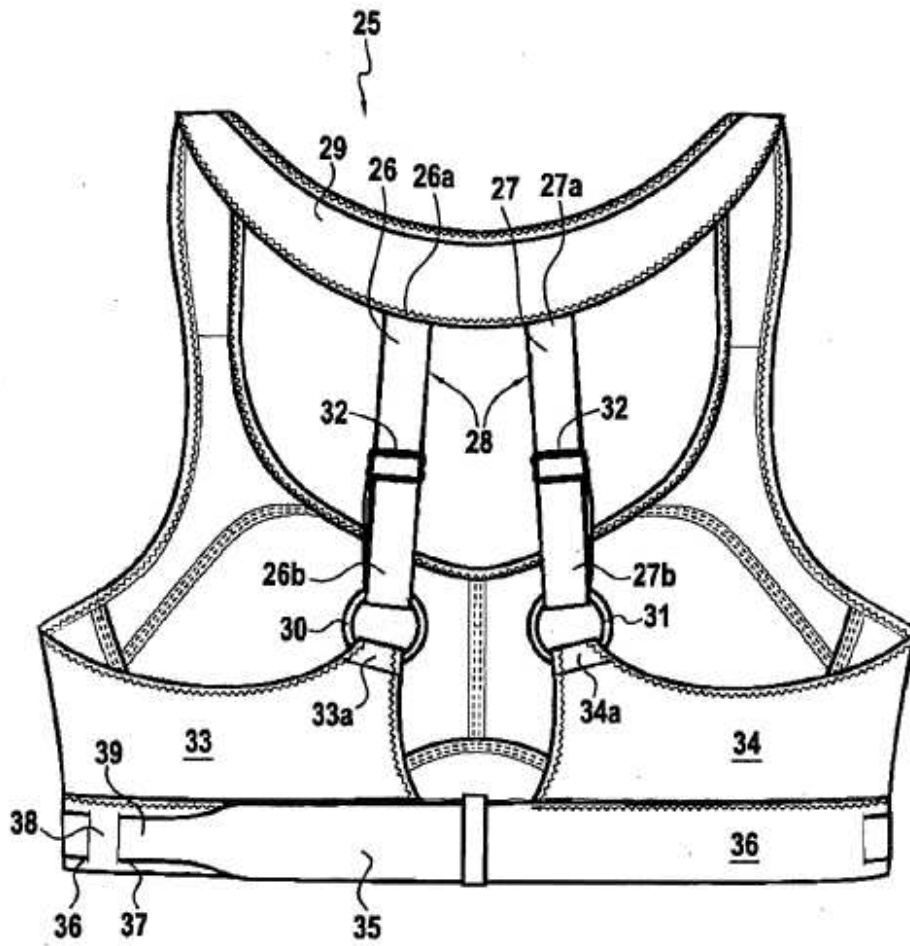


FIG.4

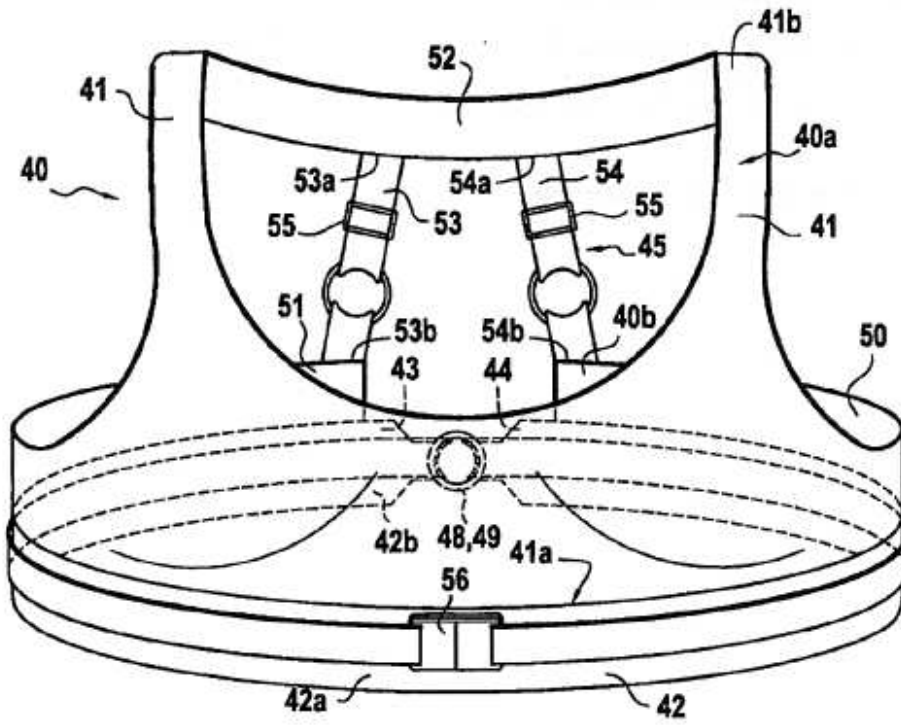


FIG. 5

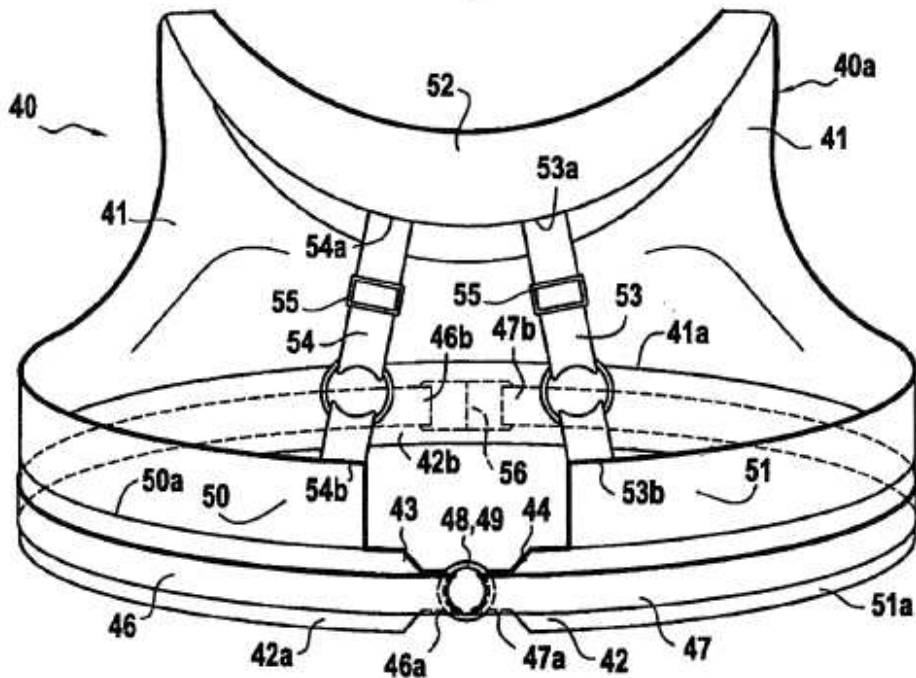


FIG. 6