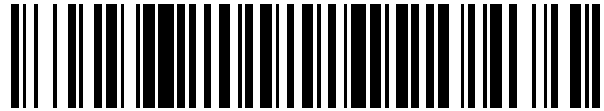


19



OFICINA ESPAÑOLA DE
PATENTES Y MARCAS

ESPAÑA



11 Número de publicación: **2 524 240**

51 Int. Cl.:

D06F 81/02 (2006.01)

12

TRADUCCIÓN DE PATENTE EUROPEA

T3

96 Fecha de presentación y número de la solicitud europea: **16.05.2013 E 13168138 (9)**

97 Fecha y número de publicación de la concesión europea: **22.10.2014 EP 2666906**

54 Título: **Mesa de plancha que comprende un pie en dos partes unidas una a la otra por una articulación**

30 Prioridad:

24.05.2012 FR 1254787

45 Fecha de publicación y mención en BOPI de la traducción de la patente:

04.12.2014

73 Titular/es:

**SEB S.A. (100.0%)
Service Propriété Industrielle Les 4 M - Chemin
du Petit Bois
69130 Ecully, FR**

72 Inventor/es:

**DUCRUET, GUY y
VIEIRA GAMEIRO, DANIEL**

74 Agente/Representante:

DE ELZABURU MÁRQUEZ, Alberto

ES 2 524 240 T3

Aviso: En el plazo de nueve meses a contar desde la fecha de publicación en el Boletín europeo de patentes, de la mención de concesión de la patente europea, cualquier persona podrá oponerse ante la Oficina Europea de Patentes a la patente concedida. La oposición deberá formularse por escrito y estar motivada; sólo se considerará como formulada una vez que se haya realizado el pago de la tasa de oposición (art. 99.1 del Convenio sobre concesión de Patentes Europeas).

DESCRIPCIÓN

Mesa de plancha que comprende un pie en dos partes unidas una a la otra por una articulación

5 La presente invención se refiere a una mesa de plancha que comprende una tabla soportada por al menos un pie en dos partes unidas una a la otra por una articulación y se refiere de modo más particular a una mesa de plancha en la cual la articulación permite el pivotamiento de un segmento inferior del pie entre una posición desplegada, en la cual el segmento inferior queda dispuesto en la prolongación de un segmento superior del pie, y una posición plegada en la cual el segmento inferior queda plegado en dirección al segmento superior.

10 Por la patente EP1 848 852, se conoce una mesa de plancha que comprende una tabla soportada por dos pies dispuestos según una configuración en X, comprendiendo uno de los pies dos partes unidas una a la otra por una articulación que permite el pivotamiento de un segmento inferior del pie entre una posición desplegada, en la cual el segmento inferior queda dispuesto en la prolongación de un segmento superior del pie, y una posición plegada en la cual el segmento inferior queda plegado en dirección al segmento superior.

15 En este documento, la articulación está provista de medios de sollicitación que permiten mantener el segmento inferior en posición desplegada y plegada para evitar cualquier movimiento de este último durante la manipulación de la mesa en posición abierta o cerrada.

Sin embargo, tal articulación presenta el inconveniente de generar movimientos bruscos del pie bajo el efecto de los medios de sollicitación que pueden conducir a lesiones del usuario y especialmente a pinzamientos de dedos durante el plegado del pie.

20 Por la patente GB 449 441, se conoce una mesa de plancha que comprende una tabla soportada por un pie en dos partes unidas una a la otra por una articulación que permite el pivotamiento de un segmento inferior del pie entre una posición desplegada y un posición plegada, comprendiendo la articulación un dispositivo de bloqueo del segmento inferior en posición desplegada y un botón de desbloqueo que permite desactivar el dispositivo de bloqueo.

25 Una mesa de plancha de este tipo presenta sin embargo el inconveniente de ser poco ergonómica de utilización no permitiendo un desbloqueo fácil del pie, al no quedar siempre visible por el usuario el botón de bloqueo en función de su posición con respecto a la mesa de plancha.

Por ello, un objetivo de la presente invención es remediar estos inconvenientes, proponiendo una mesa de plancha equipada con pies que tenga una articulación perfeccionada, que proporcione una gran comodidad de utilización. Otro objetivo de la presente invención es proponer una mesa de plancha que sea simple y económica de poner en práctica.

30 A tal efecto, la invención tiene por objeto una mesa de plancha que comprende una tabla soportada por al menos un pie en dos partes unidas una a la otra por una articulación que permite el pivotamiento de un segmento inferior del pie entre una posición desplegada, en la cual el segmento inferior queda dispuesto en la prolongación de un segmento superior del pie, y una posición plegada en la cual el segmento inferior queda plegado en dirección al segmento superior, caracterizada por que la articulación comprende un dispositivo de bloqueo del segmento inferior en posición desplegada y al menos un botón de desbloqueo que permite desactivar el dispositivo de bloqueo para permitir la rotación del segmento inferior hacia la posición plegada.

35 La articulación comprende al menos dos botones de desbloqueo ventajosamente dispuestos en dos caras opuestas de la articulación.

40 Tal característica presenta la ventaja de ofrecer una mayor ergonomía de utilización, ofreciendo una mayor visibilidad a los botones de desbloqueo.

De acuerdo con otra característica de la invención, el segmento inferior se extiende paralelamente al segmento superior cuando éste ocupa la posición plegada.

De acuerdo con otra característica de la invención, el segmento superior y el segmento inferior están unidos por un eje de rotación dispuesto en la periferia del pie.

45 De acuerdo con otra característica de la invención, la articulación comprende un primer botón montado pivotante alrededor de un eje llevado por una primera parte de la articulación solidaria del segmento superior, siendo el primer botón móvil entre una posición de reposo, en la cual el primer botón comprende una extremidad provista de un gancho que coopera con un tope de bloqueo llevado por una segunda parte de la articulación solidaria del segmento inferior para inmovilizar la segunda parte en la posición desplegada, y una posición de accionamiento en la cual el primer botón pivota de tal modo que el gancho queda liberado del tope de bloqueo.

50 De acuerdo con otra característica de la invención, el primer botón es llevado a la posición de reposo por medios de sollicitación.

De acuerdo con otra característica de la invención, la articulación comprende un segundo botón móvil en traslación en un orificio dispuesto debajo del gancho, siendo el segundo botón móvil entre una posición de reposo, en la cual el gancho puede quedar enganchado detrás del tope de bloqueo, y una posición accionada, en la cual el segundo botón de desbloqueo empuja al gancho fuera del tope de bloqueo.

- 5 De acuerdo todavía con otra característica de la invención, la tabla es soportada por un bastidor unido a dos pies conectados uno al otro por una unión pivote en un punto intermedio de su longitud, siendo los pies móviles entre una posición de almacenamiento en la cual los pies quedan dispuestos sensiblemente paralelamente a la tabla y una posición de trabajo en la cual los pies quedan dispuestos según una configuración en X, estando dividido uno de los pies, denominado primer pie, en dos partes unidas una a la otra por la articulación, constituyendo el otro pie, denominado segundo pie, una sola pieza.

De acuerdo con otra característica de la invención, el segmento superior del primer pie soporta la unión pivote que asegura la conexión con el segundo pie, pudiendo ser basculado el segmento inferior del primer pie de la posición desplegada a la posición plegada, y recíprocamente, cuando los primero y segundo pies ocupan la posición de almacenamiento.

- 15 De acuerdo todavía con otra característica de la invención, el primer pie comprende una extremidad superior montada pivotante en la proximidad de una extremidad del bastidor.

- De acuerdo todavía con otra característica de la invención, la tabla comprende una parte principal montada deslizante sobre el bastidor y al menos una parte trasera plegable unida a la parte principal por bisagras, siendo la parte trasera plegable móvil entre una posición de trabajo en la cual la parte trasera plegable queda dispuesta en la prolongación de la parte principal y una posición de almacenamiento en la cual la parte trasera plegable queda abatida sobre la parte principal.

- De acuerdo todavía con otra característica de la invención, el bastidor soporta un reposaplancha móvil en traslación sobre el bastidor entre una posición de trabajo en la cual el reposaplancha queda dispuesto a continuación de la parte trasera plegable de la tabla en posición de trabajo y una posición de almacenamiento en la cual la parte trasera plegable y la parte principal de la tabla se encuentran al menos parcialmente dispuestas debajo o encima del reposaplancha.

De acuerdo todavía con otra característica de la invención, el segundo pie comprende una extremidad superior que está montada pivotante y deslizante sobre el bastidor,

- De acuerdo todavía con otra característica de la invención, el primer pie y el segundo pie comprenden una extremidad inferior provista de un travesaño que se extiende transversalmente a la tabla.

De acuerdo todavía con otra característica de la invención, la mesa de plancha comprende una plataforma llevada por un marco que comprende una extremidad longitudinal montada pivotante alrededor de un eje llevado por el segmento superior del primer pie, entre la unión pivote y la articulación.

- Los objetivos, aspectos y ventajas de la presente invención se comprenderán mejor tras la descripción dada a continuación de un modo particular de realización de la invención, presentado a título de ejemplo no limitativo, refiriéndose a los dibujos anejos, en los cuales:

- La figura 1 es una vista en perspectiva desde abajo de una mesa de plancha de acuerdo con un modo particular de la invención, estando representada la mesa de plancha con la tabla y el reposaplancha en posición de trabajo;
- 40 - La figura 2 es una vista en perspectiva desde arriba de la mesa de plancha ilustrada en la figura 1;
- La figura 3 es una vista en perspectiva, semejante a la figura 1, que representa la mesa de plancha en una fase de plegado de la tabla para su almacenamiento;
- La figura 4 es una vista en perspectiva, semejante a la figura 1, que representa la mesa de plancha con la tabla y el reposaplancha en posición de almacenamiento;
- 45 - Las figuras 5 y 6 son vistas en perspectiva de la mesa de plancha con la tabla, el reposaplancha y los pies en posición de almacenamiento, estando representado el segmento inferior del primer pie respectivamente en una posición desplegada y en una posición plegada;
- Las figuras 7 y 8 son vistas de detalle, en perspectiva, de la articulación del primer pie de la mesa de plancha en posición desplegada;
- 50 - La figura 9 es una vista en perspectiva de la articulación de la figura 8 en una fase intermedia de plegado;
- La figura 10 es una vista en corte de la articulación de la figura 8 cuando no está accionado ningún botón de desbloqueo;

- Las figuras 11 y 12 son vistas en corte de la articulación de la figura 8 cuando están accionados respectivamente el primer botón de desbloqueo y el segundo botón de desbloqueo.

Solo se han representado los elementos necesarios para la comprensión de la invención. Para facilitar la lectura de los dibujos, los mismos elementos llevan las mismas referencias de una figura a otra.

- 5 Las figuras 1 y 2 representan una mesa de plancha que comprende un bastidor 1 que soporta una tabla 2 cuya anchura disminuye en la proximidad de su extremidad delantera redondeada, estando a su vez el bastidor 1 soportado por dos pies rígidos 3, 4 dispuestos según una configuración en X, estando conectados los pies 3, 4 uno al otro por una unión pivote 5 situada en un punto intermedio de su longitud.

- 10 El bastidor 1 comprende dos largueros 10, ventajosamente constituidos por perfiles de aluminio extruido de una longitud del orden de 100 cm, unidos entre sí por cuatro travesaños 11, comprendiendo uno de los pies, denominado primer pie 3, una extremidad superior solidaria de un vástago 30 montado pivotante en la proximidad a una extremidad trasera del bastidor 1, comprendiendo el otro pie, denominado segundo pie 4, una extremidad superior solidaria de un vástago 40 montado deslizante en carriles de guía dispuestos en una cara lateral interna de los largueros 10, siendo controlados el posicionamiento longitudinal del vástago 40 a lo largo de los largueros 10 y, en consecuencia, la altura de la tabla 2 de la mesa de plancha de manera en sí conocida por medio de un dispositivo de bloqueo no representado en las figuras.
- 15

Los pies 3, 4 así conectados al bastidor 1 son móviles entre una posición de trabajo ilustrada en las figuras 1 a 4, en la cual los pies 3, 4 quedan dispuestos según la configuración en X, y una posición de almacenamiento ilustrada en las figuras 5 y 6, en la cual los pies 3, 4 quedan dispuestos sensiblemente paralelamente a la tabla 2.

- 20 De acuerdo con la figura 3, la tabla 2 comprende preferentemente una parte trasera 20 plegable, de una longitud del orden de 20 cm, unida por bisagras 21 de doble eje de pivotamiento a una parte principal 22 que se extiende en una longitud del orden de 110 cm, presentando la tabla 2 una anchura del orden de 45 cm en las tres cuartas partes de su longitud desde su extremidad trasera.

- 25 La parte trasera 20 plegable así realizada puede ocupar una posición de trabajo, ilustrada en las figuras 1 y 2, en la cual la parte trasera 20 reposa sobre los largueros 10 y se encuentra en la prolongación de la parte principal 22 de la tabla 2 para formar con esta última una superficie continua de planchado, pudiendo la parte trasera 20 ocupar igualmente una posición de almacenamiento en la cual ésta se encuentra abatida sobre la parte principal 22 de la tabla 2, como está ilustrado en las figuras 3 y 4.

- 30 Como se puede ver en la figura 1, la parte principal 22 de la tabla 2 está fijada, en la proximidad de su extremidad trasera, a un carro 23 y, en la proximidad de su extremidad delantera, a dos regletas 24 longitudinales, estando montados el carro 23 y las regletas 24 deslizantes en guías formadas en la cara externa de los largueros 10 de modo que la tabla 2 puede ser desplazada en traslación a lo largo del bastidor 1 entre una posición de trabajo, ilustrada en las figuras 1 y 3, en la cual la extremidad trasera de la parte principal 22 de la tabla 2 se encuentra avanzada 20 cm con respecto a la extremidad trasera del bastidor 1, y una posición de almacenamiento ilustrada, en las figuras 4 a 6, en la cual la extremidad trasera de la parte principal 22 de la tabla se encuentra a la altura de la extremidad trasera del bastidor 1, estando provisto el carro 23 de un dispositivo de frenado, no representado en las figuras, que permite inmovilizar la tabla 2 en la posición deseada.
- 35

- 40 De manera preferente, la mesa de plancha comprende igualmente un reposaplancha 6 dispuesto en la prolongación de la tabla 2 y una plataforma 7 dispuesta debajo de la tabla 2 destinada a soportar ropa o una base generadora de vapor.

- 45 El reposaplancha 6 está ventajosamente constituido por un alambre de metal plegado y está soportado por dos brazos 60 montados deslizantes sobre la extremidad trasera del bastidor 1, siendo el reposaplancha 6 móvil en traslación entre una posición de trabajo, ilustrada en la figura 2, en la cual el reposaplancha 6 se encuentra dispuesto en voladizo al exterior del bastidor 1 y se encuentra a continuación de la tabla 2, y una posición de almacenamiento, ilustrada en la figura 4, en la cual el reposaplancha 6 se encuentra llevado por encima de la tabla 2 en posición de almacenamiento, estando el reposaplancha 6 ligeramente elevado con respecto a la tabla 2 de modo que la extremidad trasera de la parte principal 22 de la tabla, y la parte trasera 20 en posición de almacenamiento, pueden insertarse debajo del reposaplancha 6 como está ilustrado en la figura 4.

- 50 La plataforma 7 está realizada ventajosamente de material plástico y es llevada por un marco que comprende dos tubos 70 longitudinales cuyas extremidades están unidas entre sí por un tubo 71 transversal montado pivotante sobre el primer pie 3, ligeramente por debajo de la unión pivote 5 que une los dos pies 3, 4, comprendiendo el segundo pie 4 ruedecillas 41 sobre las cuales los tubos 70 longitudinales reposan para mantener la plataforma 7 en una posición horizontal cuando los pies 3, 4 están desplegados en la posición de trabajo. Cuando los pies 3, 4 son llevados a la posición de almacenamiento, la plataforma 7 pivota alrededor del tubo 71 y se dispone paralelamente a la tabla 2, comprendiendo la plataforma 7 una canaleta 72 que forma un alojamiento adaptado para recibir el primer pie 3, como está ilustrado en las figuras 5 y 6.
- 55

- 5 El primer pie 3 es en dos partes y comprende un segmento superior 31 y un segmento inferior 32 unidos uno al otro por una articulación 8 que permite el pivotamiento del segmento inferior 32 entre una posición desplegada, ilustrada en la figura 5, en la cual el segmento inferior 32 queda dispuesto en alineación con el segmento superior 31 del pie, y una posición plegada, ilustrada en la figura 6, en la cual el segmento inferior 32 queda plegado sobre el segmento superior 31, sensiblemente paralelamente a este último.
- 10 De manera ventajosa, el segmento superior 31 del primer pie 3 está constituido por un tubo rectilíneo, de una longitud del orden de 85 cm, provisto de un ligero codo a una decena de centímetros de su extremidad superior y el segmento inferior 32 está constituido por un tubo rectilíneo de una longitud del orden de 20 cm, comprendiendo la extremidad inferior del segmento inferior 32 un travesaño 33 de una longitud del orden de 45 cm provisto de un patín antiderrapante 34 en cada una de sus extremidades.
- 15 El segundo pie 4 es en una sola pieza y está constituido ventajosamente por dos brazos 42 rectilíneos, sensiblemente paralelos, de una longitud del orden de 105 cm, estando unidos los dos tubos, en su extremidad superior, al vástago 40 montado deslizante sobre el bastidor 1, estando unidos en su extremidad inferior, a un travesaño 43 de una longitud del orden de 45 cm que comprende, en cada una de sus extremidades, una ruleta 44 orientada longitudinalmente al travesaño 43.
- 20 De acuerdo con las figuras 7 a 12, la articulación 8 que une el segmento superior 31 al segmento inferior 32 del primer pie comprende un eje de rotación 80 que une una primera parte 81 de la articulación que se acopla en el interior del tubo del segmento superior 31 a una segunda parte 82 de la articulación que se acopla en el interior del tubo del segmento inferior 32, estando dispuesto el eje de rotación 80 perpendicularmente al primer pie 3 y desplazado a la periferia del primer pie 3 de modo que el segmento inferior 32 pueda ser plegado sobre el segmento superior 31 por una rotación de 180°.
- 25 De modo más particular de acuerdo con la invención, la articulación 8 comprende un dispositivo de bloqueo del segmento inferior 32 en posición desplegada que comprende un primer botón de desbloqueo 83 que permite desactivar el dispositivo de bloqueo.
- 30 De manera preferente, el botón de bloqueo 83 queda dispuesto en una cara superior del pie 3, visible en la figura 7, y la articulación 8 comprende ventajosamente un segundo botón de desbloqueo 87 dispuesto en la cara opuesta al primer pie 3, visible en la figura 8.
- 35 De acuerdo con las figuras 10 a 12, el primer botón de desbloqueo 83 está montado pivotante alrededor de un eje 84 llevado por la primera parte 81 de la articulación en la proximidad de la cara de la articulación 8 opuesta a la que recibe el eje de rotación 80, comprendiendo el primer botón de desbloqueo 83 una extremidad provista de un gancho 83A y una extremidad opuesta provista de una zona de accionamiento 83B, materializada por un ahuecamiento en la superficie del primer botón 83, y siendo móvil entre una posición de reposo ilustrada en la figura 10, hacia la cual es llevado por un muelle de sollicitación 85, y una posición accionada hacia la cual es llevado cuando el usuario presiona sobre la zona de accionamiento 83B, como está ilustrado en la figura 11.
- 40 Cuando el primer botón de desbloqueo 83 está en posición de reposo, el gancho 83A se introduce detrás de un tope de bloqueo 86 llevado por la segunda parte 82 de la articulación, como está ilustrado en la figura 10, extendiéndose el tope de bloqueo 86 según un plano perpendicular al eje longitudinal de la segunda parte 82 de modo que la introducción del gancho 83A detrás del tope de bloqueo 86 bloquea la articulación 8 en la posición desplegada.
- 45 A la inversa, cuando el primer botón de desbloqueo 83 es llevado a la posición de accionamiento, el gancho 83A bascula hacia el exterior de la articulación 8 y se libera del tope de bloqueo 86 de modo que la segunda parte 82 de la articulación puede bascular alrededor del eje de rotación 80, como está ilustrado en la figura 9.
- 50 El segundo botón de desbloqueo 87 es móvil en traslación a través de un orificio 82A dispuesto en la segunda parte 82 de la articulación y que desemboca debajo del gancho 83A del primer botón de desbloqueo 83, siendo el segundo botón de desbloqueo 87 móvil entre una posición de reposo, ilustrada en la figura 10, hacia la cual es llevado por un muelle de sollicitación 88, y una posición accionada hacia la cual es llevado cuando el usuario presiona el segundo botón de desbloqueo 87, como está ilustrado en la figura 12.
- 55 De acuerdo con la figura 10, cuando el segundo botón de desbloqueo 87 está en posición de reposo, éste ocupa una posición retrasada en el orificio 82A que permite la introducción del gancho 83A detrás del tope de bloqueo 86. A la inversa, cuando el segundo botón de desbloqueo 87 está en posición accionada, éste ocupa una posición avanzada en la cual una extremidad del segundo botón de desbloqueo 87 empuja al gancho 83A, fuera del orificio 82A de modo que el gancho 83A se libera el tope de bloqueo 86, lo que permite la libre rotación de la articulación 8.
- La mesa de plancha así realizada presenta la ventaja de ofrecer una gran seguridad de utilización, pudiendo ser desplazada la mesa a la posición de trabajo sin riesgo de basculamiento intempestivo del segmento inferior hacia la posición plegada.
- Esta mesa de plancha presenta igualmente la ventaja de ser muy ergonómica de utilizar, pudiendo efectuarse el plegado de los pies de la mesa de plancha hacia la posición de almacenamiento y el basculamiento del segmento

5 inferior hacia la posición plegada en cualquier orden. En particular, el basculamiento del segmento inferior hacia la posición plegada puede efectuarse cuando la mesa de plancha sea basculada sobre su segundo pie y los dos pies estén dispuestos todavía en posición de trabajo, pero puede efectuarse también muy fácilmente cuando los dos pies estén en posición de almacenamiento, presionando el primer o el segundo botón, con un riesgo reducido de pinzamiento de los dedos.

10 Además, el basculamiento del segmento inferior hacia la posición plegada, ilustrada en la figura 6, permite obtener una mesa de plancha extremadamente compacta en la cual los pies de la mesa de plancha permanecen en el volumen de la parte principal de la tabla y no sobresalen fuera de la tabla. Una vez en esta posición de almacenamiento, la mesa de plancha puede ser desplazada fácilmente dejándola bascular ligeramente de manera que ésta repose únicamente sobre las ruletas del segundo pie.

La mesa de plancha presenta igualmente la ventaja de tener una tabla que ofrece una superficie de planchado importante y de ser muy estable una vez desplegada en posición de trabajo, gracias a una distancia importante entre el primer y el segundo pie, debido especialmente a la longitud importante del primer pie, y a la presencia de los travesaños de gran tamaño que aseguran una muy buena estabilidad lateral a la mesa de plancha.

15 Naturalmente, la invención no está en modo alguno limitada al modo de realización descrito e ilustrado, que se ha dado solo a título de ejemplo. Siguen siendo posibles modificaciones, especialmente desde el punto de vista de la constitución de los diversos elementos o por sustitución de equivalentes técnicos, sin por ello salirse del ámbito de protección de la invención.

20 Así, en una variante de realización de la invención no representada, la tabla de la mesa de plancha podrá ser realizada en una sola parte y ser fija con respecto al bastidor.

REIVINDICACIONES

1. Mesa de plancha que comprende una tabla (2) soportada por al menos un pie (3) en dos partes (31, 32) unidas una a la otra por una articulación (8), permitiendo la citada articulación (8) el pivotamiento de un segmento inferior (32) del pie (3) entre una posición desplegada, en la cual el citado segmento inferior (32) queda dispuesto en la prolongación de un segmento superior (31) del pie (3), y una posición plegada en la cual el segmento inferior (32) queda plegado en dirección al segmento superior (31), comprendiendo la articulación un dispositivo de bloqueo del segmento inferior en posición desplegada caracterizada por que la citada articulación comprende al menos dos botones de desbloqueo (83, 87) dispuestos ventajosamente en dos caras opuestas de la articulación (8), que permiten desactivar el dispositivo de bloqueo para permitir la rotación del segmento inferior (32) hacia la posición plegada.
2. Mesa de plancha de acuerdo con la reivindicación 1, caracterizada por que el segmento inferior (32) se extiende paralelamente al segmento superior (31) cuando éste ocupa la posición plegada.
3. Mesa de plancha de acuerdo con la reivindicación 2, caracterizada por que el segmento superior (31) y el segmento inferior (32) están unidos por un eje de rotación (80) dispuesto en la periferia del pie (3).
4. Mesa de plancha de acuerdo con una cualquiera de las reivindicaciones 1 a 3, caracterizada por que la articulación comprende un primer botón (83) montado pivotante alrededor de un eje (84) llevado por una primera parte (81) de la articulación solidaria del segmento superior (31), siendo el citado primer botón (83) móvil entre una posición de reposo, en la cual el primer botón (83) comprende una extremidad provista de un gancho (83A) que coopera con un tope de bloqueo (86) llevado por una segunda parte (82) de la articulación solidaria del segmento inferior (32) para inmovilizar la segunda parte (82) en la posición desplegada, y una posición de accionamiento en la cual el primer botón (83) pivota de tal manera que el gancho (83A) se libera del tope de bloqueo (86).
5. Mesa de plancha de acuerdo con la reivindicación 4, caracterizada por que el primer botón (83) es llevado a la segunda posición de reposo por medios de sollicitación (85).
6. Mesa de plancha de acuerdo con una cualquiera de las reivindicaciones 4 a 5, caracterizada por que la articulación (8) comprende un segundo botón (87) móvil en traslación en un orificio (82A) dispuesto debajo del gancho (83A), siendo el citado segundo botón (87) móvil entre una posición de reposo, en la cual el gancho (83A) puede ser introducido detrás del tope de bloqueo (86), y una posición accionada, en la cual el segundo botón (87) de desbloqueo empuja al gancho (83A) fuera del tope de bloqueo (86).
7. Mesa de plancha de acuerdo con una cualquiera de las reivindicaciones 1 a 6, caracterizada por que la tabla (2) es soportada por un bastidor unido a dos pies (3, 4) conectados uno al otro por una unión pivote (5) en un punto intermedio de su longitud, siendo los citados pies (3, 4) móviles entre una posición de almacenamiento en la cual los pies (3, 4) quedan dispuestos sensiblemente paralelamente a la tabla (2) y una posición de trabajo en la cual los pies (3, 4) quedan dispuestos según una configuración en X, estando uno de los pies, de nominado primer pie (3), dividido en dos partes (31, 32) unidas entre sí por la citada articulación (8), siendo el otro pie, denominado segundo pie (4), en una sola pieza.
8. Mesa de plancha de acuerdo con la reivindicación 7, caracterizada por que el segmento superior (31) del primer pie soporta la unión pivote (5) que asegura la conexión con el segundo pie (4) y por que el segmento inferior (32) del primer pie (3) puede ser basculado de la posición desplegada a la posición plegada, y recíprocamente, cuando los primero y segundo pies (3, 4) ocupan la posición de almacenamiento.
9. Mesa de plancha de acuerdo con una cualquiera de las reivindicaciones 7 a 8, caracterizada por que el primer pie (3) comprende una extremidad superior montada pivotante en la proximidad de una extremidad del bastidor (1).
10. Mesa de plancha de acuerdo con una cualquiera de las reivindicaciones 7 a 9, caracterizada por que la tabla (2) comprende una parte principal (22) montada deslizante sobre el bastidor (1) y al menos una parte trasera (20) plegable unida a la parte principal (22) por bisagras (21), siendo la citada parte trasera (20) plegable entre una posición de trabajo en la cual la parte trasera (20) plegable queda dispuesta en la prolongación de la parte principal (22) y una posición de almacenamiento en la cual la parte trasera (20) plegable queda abatida sobre la parte principal (22).
11. Mesa de plancha de acuerdo con la reivindicación 10, caracterizada por que el citado bastidor (1) soporta un reposaplancha (6) móvil en traslación sobre el bastidor (1) entre una posición de trabajo en la cual el reposaplancha (6) queda dispuesto a continuación de la parte trasera (20) plegable de la tabla (2) en posición de trabajo y una posición de almacenamiento en la cual la parte trasera (20) plegable y la parte principal (22) de la tabla se encuentran al menos parcialmente dispuestas debajo o encima del reposaplancha (6).
12. Mesa de plancha de acuerdo con una cualquiera de las reivindicaciones 7 a 11, caracterizada por que el segundo pie (5) comprende una extremidad superior que está montada pivotante y deslizante sobre el bastidor (2).

13. Mesa de plancha de acuerdo con una cualquiera de las reivindicaciones 1 a 12, caracterizada por que el primer pie (3) y el segundo pie (4) comprenden una extremidad inferior provista de un travesaño (33, 43) que se extiende transversalmente a la tabla (2).

5 14. Mesa de plancha de acuerdo con una cualquiera de las reivindicaciones 1 a 13, caracterizada por que comprende una plataforma (7) llevada por un marco (70) que comprende una extremidad longitudinal montada pivotante alrededor de un eje (71) llevado por el segmento superior (31) del primer pie (3), entre una unión pivote (5) y la articulación (8).

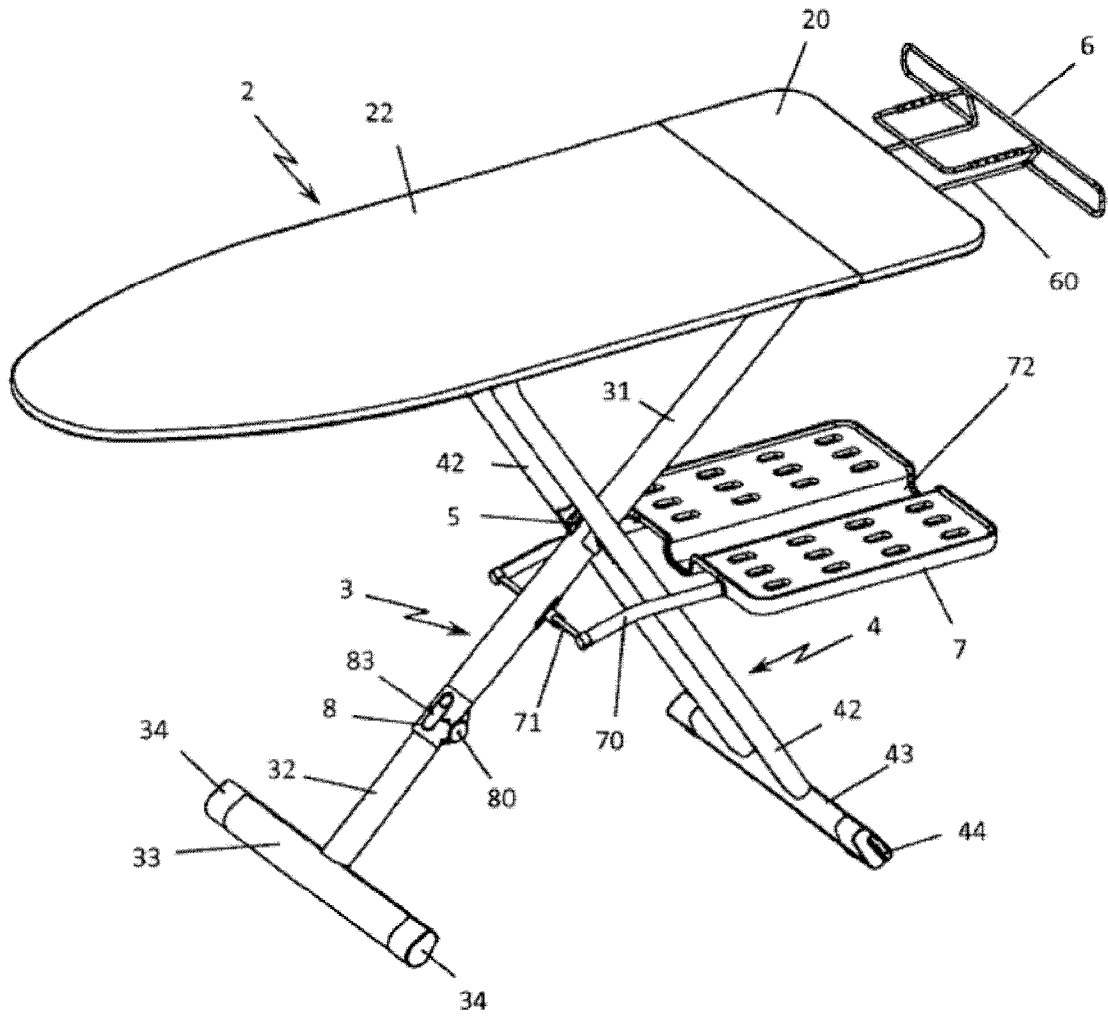


Fig 2

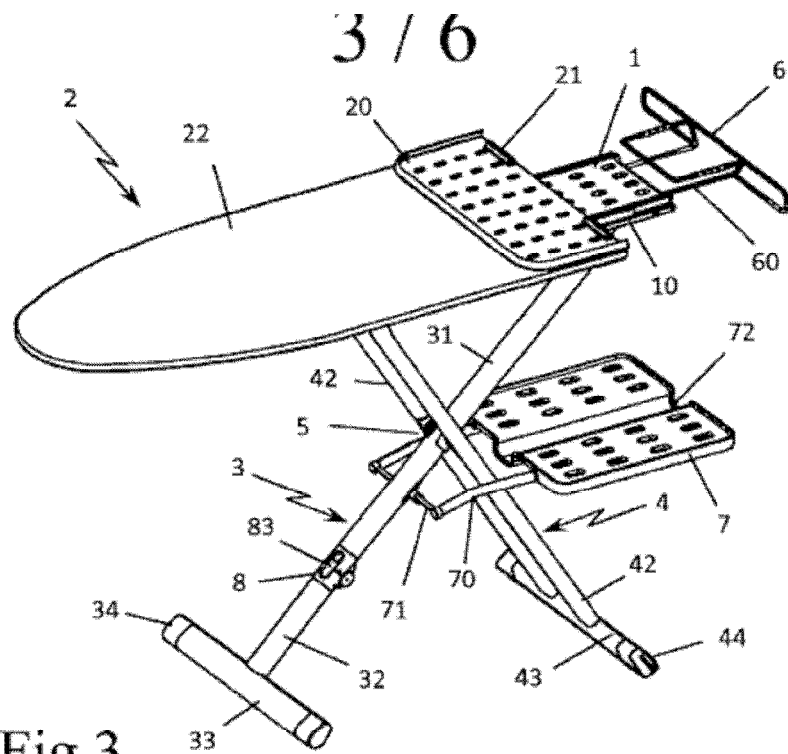


Fig 3

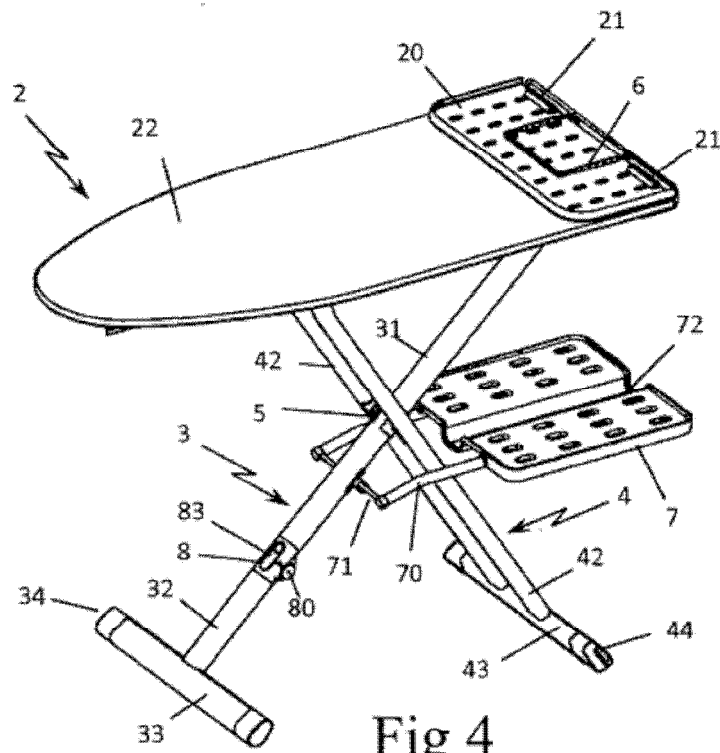
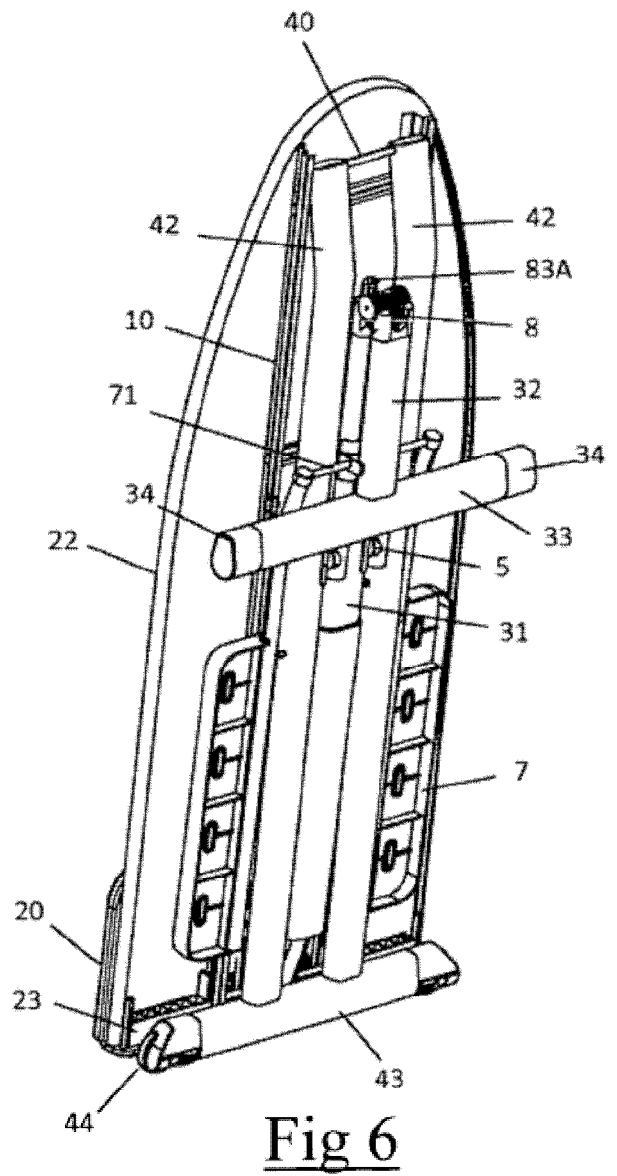
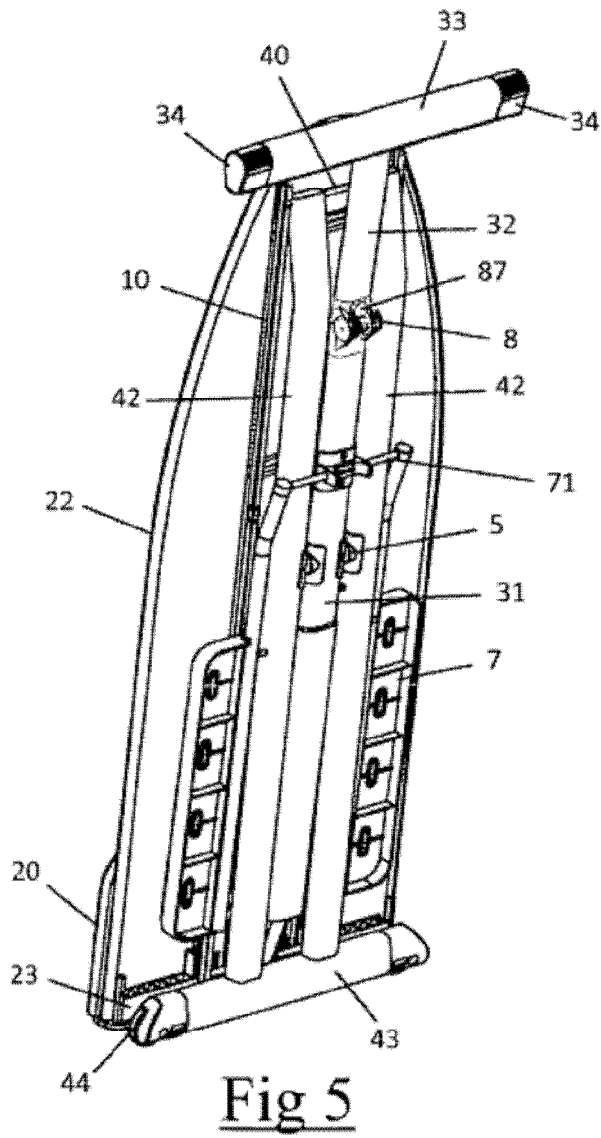


Fig 4



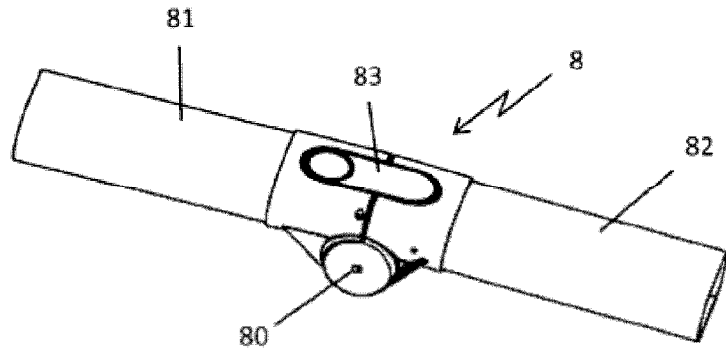


Fig 7

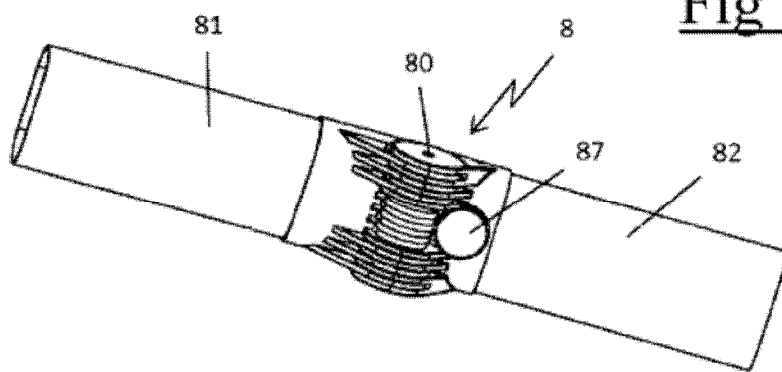


Fig 8

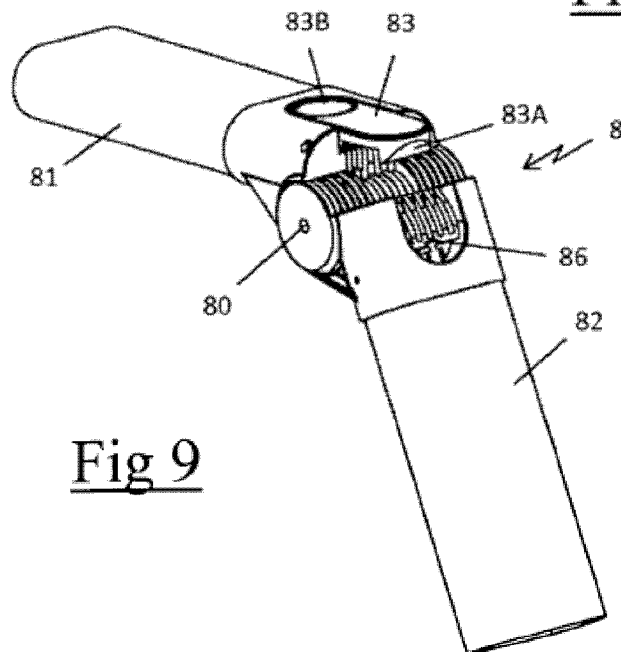


Fig 9

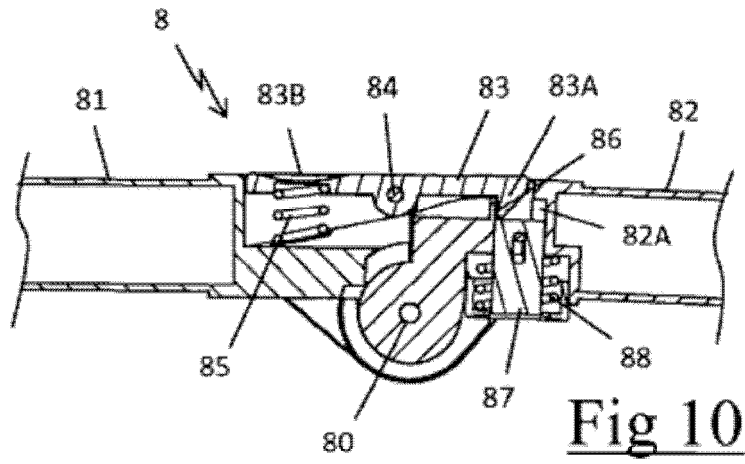


Fig 10

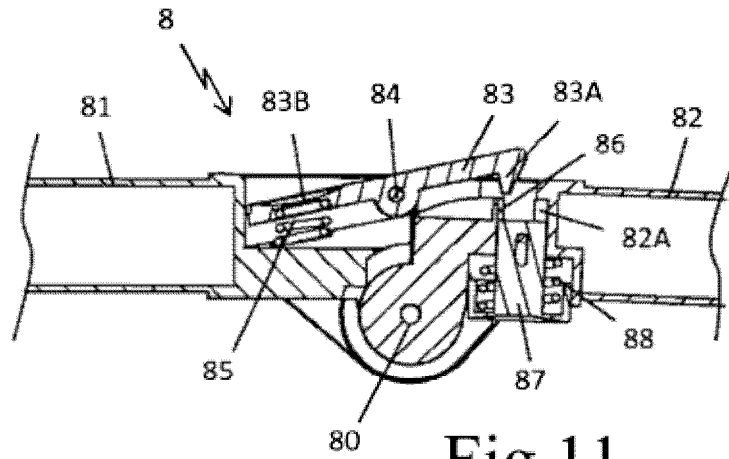


Fig 11

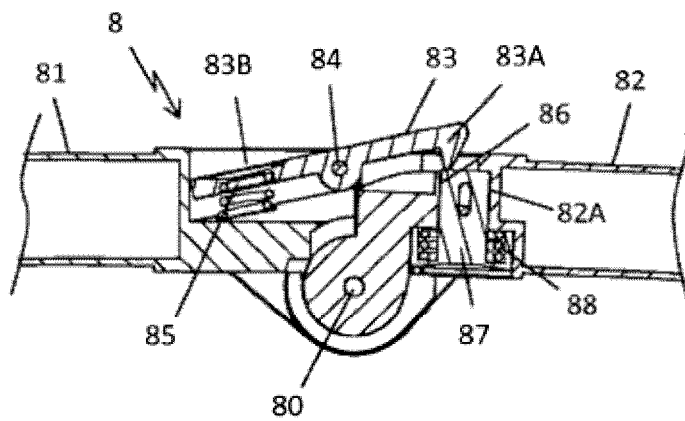


Fig 12