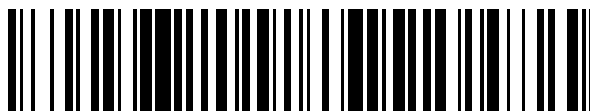


19



OFICINA ESPAÑOLA DE
PATENTES Y MARCAS

ESPAÑA



11 Número de publicación: **2 524 330**

51 Int. Cl.:

F24C 7/08

(2006.01)

12

TRADUCCIÓN DE PATENTE EUROPEA

T3

96 Fecha de presentación y número de la solicitud europea: **19.06.2006 E 06777362 (2)**

97 Fecha y número de publicación de la concesión europea: **12.11.2014 EP 1907760**

54 Título: **Aparato doméstico, en particular aparato de cocción con bandas de control sensibles al contacto**

30 Prioridad:

08.07.2005 DE 102005032088

45 Fecha de publicación y mención en BOPI de la traducción de la patente:

05.12.2014

73 Titular/es:

**BSH BOSCH UND SIEMENS HAUSGERÄTE
GMBH (100.0%)
CARL-WERY-STRASSE 34
81739 MÜNCHEN, DE**

72 Inventor/es:

**MEINDL, THOMAS;
SCHUHBAECK, PETER y
WURNITSCH, ERNST**

74 Agente/Representante:

UNGRÍA LÓPEZ, Javier

ES 2 524 330 T3

Aviso: En el plazo de nueve meses a contar desde la fecha de publicación en el Boletín europeo de patentes, de la mención de concesión de la patente europea, cualquier persona podrá oponerse ante la Oficina Europea de Patentes a la patente concedida. La oposición deberá formularse por escrito y estar motivada; sólo se considerará como formulada una vez que se haya realizado el pago de la tasa de oposición (art. 99.1 del Convenio sobre concesión de Patentes Europeas).

DESCRIPCIÓN

Aparato doméstico, en particular aparato de cocción con bandas de control sensibles al contacto

5 La invención se refiere a un aparato doméstico, en particular aparato de cocción con una disposición de mando con al menos una banda de control sensible al contacto para la regulación de una magnitud de ajuste en un primer modo de mando en función de una posición de contacto sobre la banda de control. Un aparato de cocción de este tipo se conoce a partir del documento EP 1 273 851 A2.

10 Allí una banda de control por sí sola sirve en una pluralidad de modos para la regulación de la potencia del valor de ajuste, temperatura, presión, humedad, circulación de aire o similar. A través del manejo de la banda de control se puede conmutar entre los modos. Por lo tanto, durante el manejo del aparato de cocción, el usuario depende solamente de su habilidad en el manejo de la banda de control.

Sucede que debido a la sobrecarga de la banda de control con una pluralidad de cometidos, se pierde la sensibilidad del usuario para los ajustes que debe realizar. En particular, el usuario puede perder la visión general sobre las diferentes funcionalidades de la banda de control.

15 Se conoce a partir del documento DE 116 45 907 A1 un dispositivo para el ajuste de un estado de funcionamiento de un campo de cocción. En este caso están previstos dos campos de mando separados. Con un campo de mando se pueden seleccionar las zonas de cocción individuales, pudiendo ajustarse con el otro campo de mando las fases de cocción de una zona de cocción seleccionada.

Además, se conoce a partir del documento DE 199 03 300 A1 un aparato domestico de acuerdo con el preámbulo de la reivindicación 1.

20 El cometido de la presente invención es preparar un aparato de cocción, en el que se puede utilizar una banda de control de una manera fácil de manejar.

25 El cometido se soluciona por medio de un aparato doméstico con las características de la reivindicación 1. Se ajusta para el usuario una sensibilidad de manejo, que recuerda los elementos de ajuste analógicos convencionales. Por lo tanto, de manera ventajosa la banda de control solamente sirve para el ajuste de la magnitud de ajuste, pero no para la regulación de un modo de mando.

En una forma de realización preferida, la banda de ajuste solamente se puede manejar en un modo, en el que está asociado a una única curva de ajuste. Por lo tanto, se suprime la asociación de diferentes valores de ajuste a la banda de control. La banda de control solamente es competente, por lo tanto, para la regulación de la temperatura o de manera alternativa solamente para la previsión de un tiempo de cocción.

30 En una forma de realización alternativa, la banda de control se puede manejar en diferentes modos, en los que está asociada a diferentes curvas de control o secciones de curvas de control, y un conmutador sirve como otro elemento de regulación para la conmutación entre los modos. En esta alternativa, el usuario no tiene que conmutar a través de la activación de la banda de control propiamente dicha entre los diferentes modos. En su lugar tiene el conmutador o bien conmutador selector, por ejemplo un botón pulsador. Por lo tanto, se simplifica el manejo de la banda de control durante la conmutación entre los modos.

35 De acuerdo con la invención, el conmutador selector o bien el conmutador está dispuesto separado localmente de la banda de control. De esta manera se impide una activación imprevista del conmutador selector. Tal manejo imprevisto del conmutador selector no se podría realizar en aparatos no acordes con la invención, en los que el conmutador selector está integrado dentro de la banda de control. Se eleva adicionalmente una seguridad de manejo de la disposición de mando cuando el conmutador selector está configurado como un conmutador de presión. De esta manera se puede realizar por la persona de servicio en primer lugar para la selección de un modo de mando una activación de presión del conmutador selector. A continuación se puede ajustar una magnitud de ajuste por la persona de servicio en un movimiento longitudinal sobre la banda de control.

45 Con preferencia, el al menos un conmutador selector puede estar configurado como un conmutador de presión. De esta manera, el conmutador selector está delimitado ópticamente así como en su manejo claramente por la banda de control. En este caso puede ser ventajoso para un manejo claro que al conmutador selector solamente estén asociados dos modos de mando.

50 Se consigue también una activación clara de la disposición de mando cuando en el aparato doméstico con una pluralidad de puestos de cocción, a cada puesto de cocción está asociada una disposición de mando. De manera alternativa, a un aparato de cocción con una pluralidad de puestos de cocción, todos los puestos de cocción están asociados a una única disposición de mando.

Se puede conseguir también una activación sencilla de la disposición de mando porque la disposición de mando presenta, además de la banda de control y el primer conmutador selector al menos un conmutador, con el que se

puede seleccionar el puesto de cocción. Aquí a cada puesto de cocción puede estar asociado un conmutador de este tipo.

5 Para incrementar todavía la visión de conjunto, se puede asociar a la banda de control una representación de magnitudes de ajuste. De manera ventajosa, la representación de magnitudes de ajuste puede estar dispuesta separada localmente desde la banda de control.

A continuación se describen formas de realización preferidas de la invención con referencia a los dibujos, en los que:

La figura 1 muestra una unidad de ajuste de acuerdo con la invención con una banda de control y otros dos elementos de ajuste.

10 La figura 2 muestra una unidad de ajuste de acuerdo con la invención con una banda de control y con otra banda de control así como con otro elemento de ajuste.

La figura 3 muestra un campo de puestos de cocción de acuerdo con una primera alternativa de la invención.

La figura 4 muestra un campo de puestos de cocción de acuerdo con otra alternativa de la invención.

15 La disposición de mando representada en la figura 1 presenta una banda de control 10, que está configurada como una banda de control convencional sensible al contacto, como se conoce a partir del estado de la técnica. A la banda de control 10 están asociados dos conmutadores selectores o bien elementos de ajuste 12 y 14, de manera que el elemento de ajuste (es decir, el primer conmutador selector) 12 posibilita con una curva de ajuste una conmutación entre diferentes intervalos de valores. El elemento de ajuste (es decir, el segundo conmutador selector) 14 posibilita una conmutación de la banda de control 10 entre diferentes modos, por ejemplo entre un modo, en el que se ajusta la temperatura de cocción para un puesto de cocción de una cocina y u modo, en el que se ajusta el tiempo de cocción. La banda de control 10 es sensible a contacto y expresa un valor de datos, que depende del lugar de contacto sobre la banda de control 10. El valor de datos se muestra en una representación 16. El valor de datos se eleva cuando se presiona más hacia la derecha sobre la banda de control y se reduce cuando se presiona más hacia la izquierda sobre la banda de control.

25 En la forma de realización según la figura 2, la banda de control 10 solamente se puede manejar en un único modo, a saber, en el modo, en el que se introduce la temperatura de cocción. Para la introducción del tiempo de cocción sirve otra banda de control 18, que se puede manejar de la misma manera sólo con este único modo.

De manera correspondiente se suprime frente a la forma de realización de la figura 1 el elemento de ajuste 14 y la banda de control 18 representa ella misma otro elemento de ajuste para la banda de control 10.

El elemento de ajuste 12 sirve para el ajuste de intervalos de valores de la curva de ajuste correspondiente.

30 De manera alternativa, se podría prever otro elemento de ajuste (no mostrado), que sirve para la conexión y desconexión de la banda de control sensible al contacto 18.

35 La figura 3 muestra una vista en planta superior sobre un campo de cocción según la invención. El campo de cocción presenta solamente una única disposición de mando central 12, 14, 16, que comprende una única banda de control 10 sensible al contacto. A la banda de control 10 sensible al contacto están asociados los dos conmutadores selectores o bien elementos de ajuste 12 y 14, que se han descrito anteriormente. La banda de control 10 se puede accionar aquí en varios modos, a saber, alternando se pueden ajustar las fases de cocción para los diferentes puestos de cocción 20, 22, 24 y 26. Para activar las bandas 10 sensibles al contacto para uno de los puestos de cocción respectivos 20, 22, 24 y 26, están previstos conmutadores 28, 30, 32 y 34. En función de cuál de los conmutadores 28, 30, 32 y 34 haya sido pulsado por última vez, se determina para cual de los puestos de cocción 20, 22, 24 y 26 está activa en cada caso la banda sensible al contacto. Por ejemplo, los ajustes realizados en la banda 10 sensible al contacto sirven para el ajuste de la fase de cocción para el puesto de cocción 26, cuando el conmutador 30 ha sido pulsado previamente.

45 Para elevar adicionalmente también aquí el tacto de control analógico, puede estar previsto de acuerdo con la figura 4 que están previstas una pluralidad de bandas de control 10, 10', 10'' y 10''', separadas unas de las otras para cada una de las bandas de control 20, 22, 24 y 26. El aparato de cocción presenta de manera correspondiente cuatro disposiciones de mando, que comprenden, respectivamente, una banda de control sensible al contacto. Cada unidad de ajuste presenta otro elemento de ajuste 12 o bien 12', 12'' y 12''', que sirve para la activación de la banda de control sensible al contacto o para la conmutación entre el modo "temperatura de cocción" y "tiempo de cocción".

50 Las formas de realización de acuerdo con la invención varían el concepto de la banda de control sensible al contacto con el propósito de que en conexión con el mando están previstos en aparatos de cocción convencionales otros elementos de ajuste, que proporcionan las diferentes funcionalidades, que están disponibles en el estado de la técnica solamente a través de un manejo complicado de la banda de control. La banda de control es descargada,

por lo tanto, en sus cometidos se puede transmitir al usuario un tanto de ajuste óptimo.

5 De acuerdo con las figuras, los conmutadores selectores 12, 14 están dispuestos separados localmente de acuerdo con la invención desde las bandas de ajuste 10, 18. Los conmutadores selectores 12, 14 están configurados en este caso como conmutadores pulsadores. A cada uno de los conmutadores pulsadores están asociados dos modos de ajuste. Así, por ejemplo, de acuerdo con la figura 3 durante la activación del primer conmutador selector 12 se pueden seleccionar entre dos intervalos de valores. En el caso de activación del segundo conmutador elector 14 se puede seleccionar entre el ajuste de las fases de cocción y un ajuste del reloj.

10 En la figura 4, a cada uno de los puestos de cocción 20, 22, 24, 26 está asociada una disposición de mando 10, 12 propia. En cambio, de acuerdo con la figura 3, a los cuatro puestos de cocción 20, 22, 24, 26 está asociada solamente una única disposición de mando 10, 12. Aquí por medio de los conmutadores selectores 28, 29, 32, 34 se puede seleccionar en primer lugar uno de los puestos de cocción.

En las figuras, por razones de claridad, tanto el / los conmutadores selectores como también la representación de las magnitudes de ajuste 16 están dispuestos distanciados localmente con respecto a la banda de control 10, 18.

REIVINDICACIONES

- 5 1.- Aparato doméstico, en particular aparato de cocción con una disposición de mando (10, 12, 14, 16) con al menos una banda de control (10, 18) sensible al contacto para el ajuste de una magnitud de ajuste en un primer modo de mando en función de una posición de contacto sobre la banda de control (10, 18), en el que la disposición de mando presenta al menos un conmutador selector (12, 14), en el que un segundo conmutador selector (14), que está configurado para la conmutación de una primera banda de ajuste (10) entre diferentes modos, o está configurada una segunda banda de ajuste (18), **caracterizado** porque está configurado un primer conmutador selector (12), que está configurado para la conmutación entre dos intervalos de valores de una curva de ajuste, y porque al menos el primer conmutador selector (12, 14) está dispuesto separado localmente de la banda de control (10, 18).
- 10 2.- Aparato doméstico de acuerdo con la reivindicación 1, **caracterizado** porque el conmutador selector (12, 14) está configurado como un conmutador de presión.
- 3.- Aparato doméstico de acuerdo con una de las reivindicaciones 1 ó 2, **caracterizado** porque al conmutador selector (12, 14) están asociados dos modos de mando.
- 15 4.- Aparato doméstico de acuerdo con una de las reivindicaciones anteriores con una pluralidad de unidades de cocción, por ejemplo los puestos de cocción (20, 22, 24, 26) **caracterizado** porque a cada puesto de cocción está asociada una disposición de mando (10, 12).
- 5.- Aparato doméstico de acuerdo con una de las reivindicaciones 1 a 3 con una pluralidad de unidades de cocción, por ejemplo las unidades de cocción (20, 22, 24, 26), **caracterizado** porque todas las unidades de cocción (20, 22, 24, 26) están asociadas a una disposición de mando (10, 12).
- 20 6.- Aparato doméstico de acuerdo con una de las reivindicaciones 1 a 3 con una pluralidad de unidades de cocción, por ejemplo las unidades de cocción (20, 22, 24, 26), **caracterizado** porque la disposición de mando (10, 12) presenta al menos otro conmutador selector (28, 30, 32, 34) para la selección del puesto de cocción (20, 22, 24, 26).
- 7.- Aparato de cocción de acuerdo con la reivindicación 6, **caracterizado** porque a cada puesto de cocción (20, 22, 24, 26) está asociado otro conmutador selector (28, 30, 32, 34).
- 25 8.- Aparato doméstico de acuerdo con una de las reivindicaciones anteriores, **caracterizado** porque a una banda de control (10, 18) está asociada una representación de variables de ajuste (16).
- 9.- Aparato doméstico de acuerdo con la reivindicación 8, **caracterizado** porque la representación de las magnitudes de ajuste (16) está dispuesta separada localmente de la banda de control (10, 18).

Fig. 1

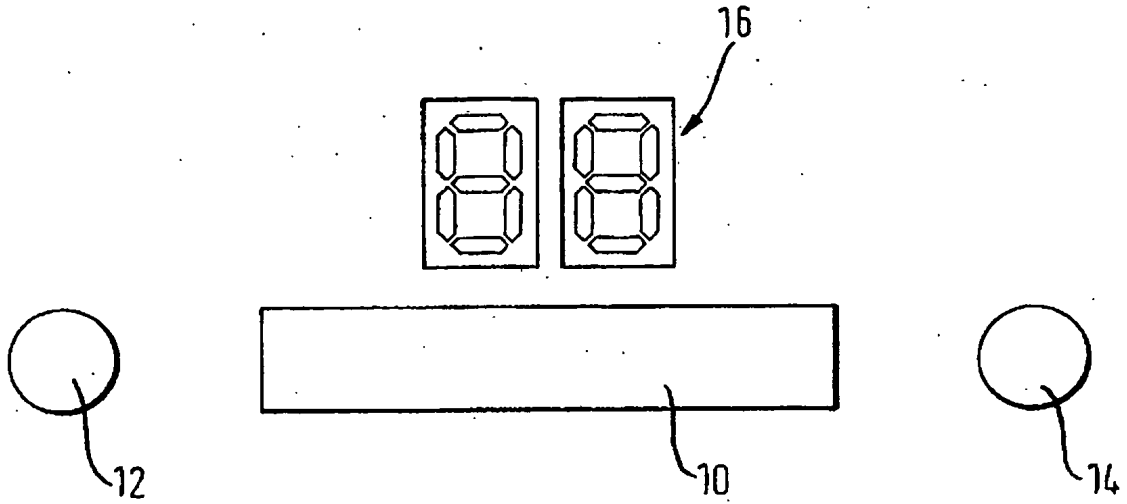


Fig. 2

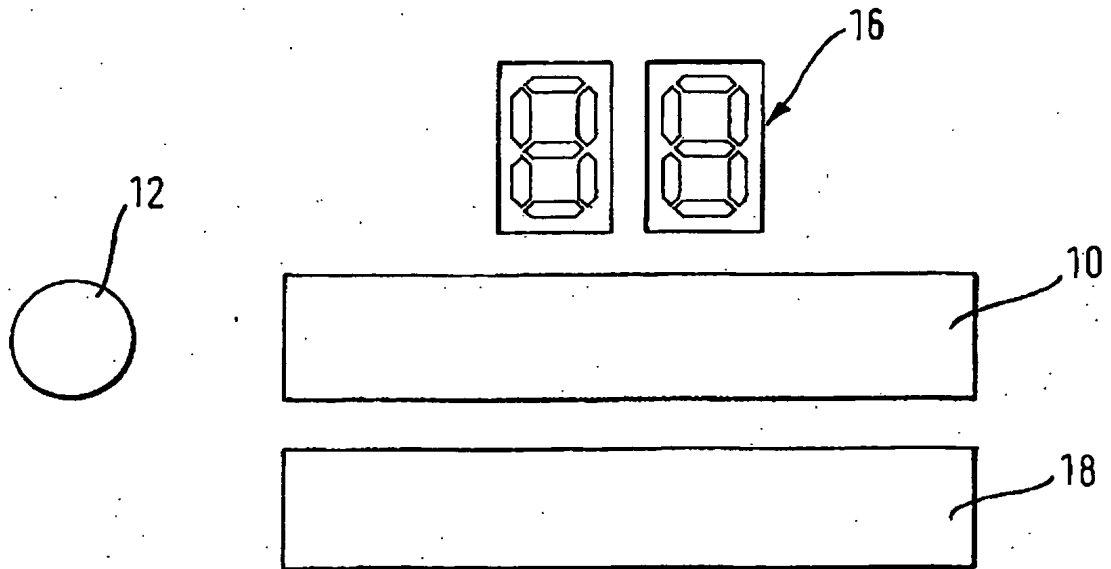


Fig. 3

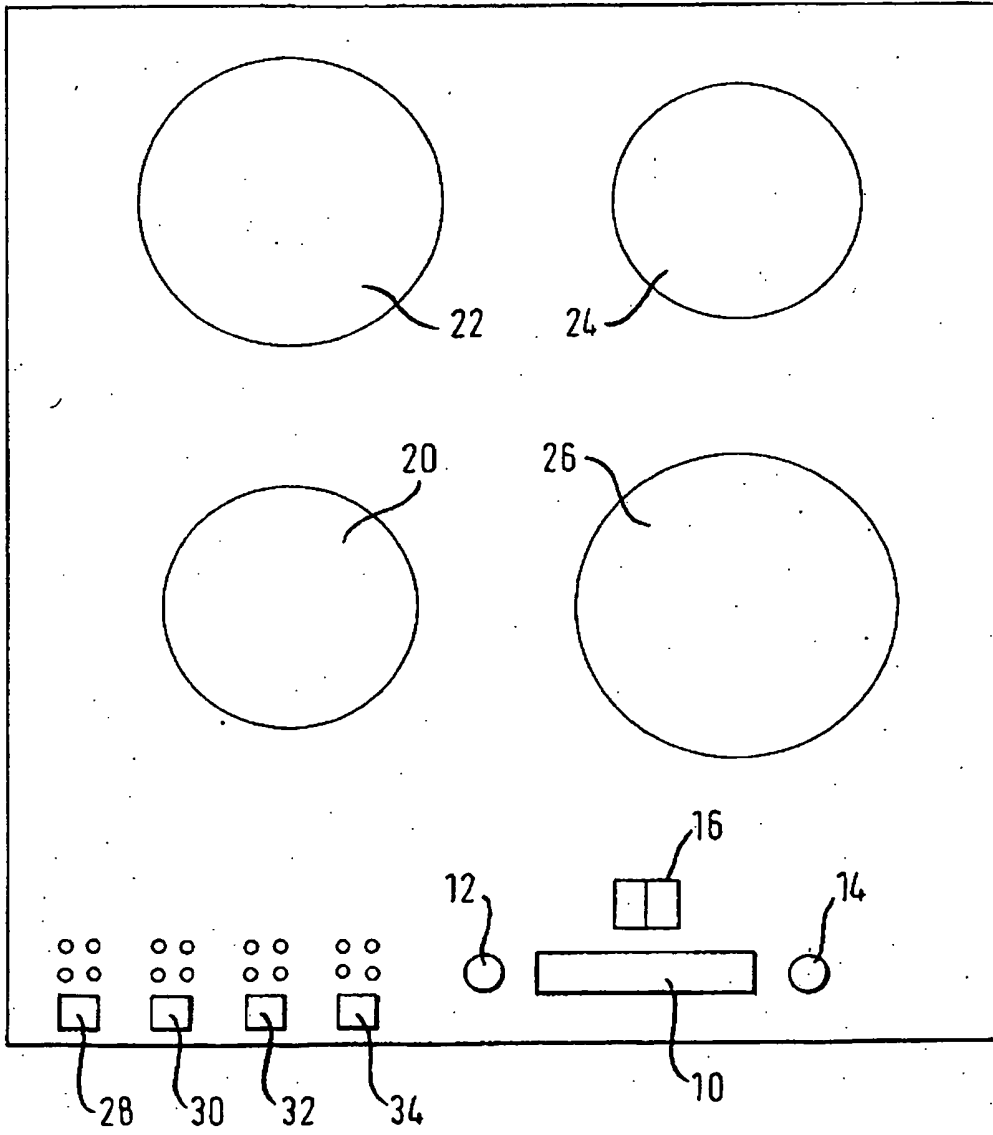


Fig. 4

