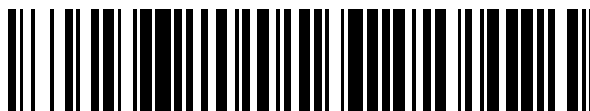


19



OFICINA ESPAÑOLA DE
PATENTES Y MARCAS

ESPAÑA



11 Número de publicación: **2 525 575**

51 Int. Cl.:

B60R 25/00 (2013.01)

G07C 9/00 (2006.01)

12

TRADUCCIÓN DE PATENTE EUROPEA

T3

96 Fecha de presentación y número de la solicitud europea: **06.05.2011 E 11725317 (9)**

97 Fecha y número de publicación de la concesión europea: **08.10.2014 EP 2571730**

54 Título: **Procedimiento y dispositivo para maniobrar automáticamente un elemento de cierre de un vehículo**

30 Prioridad:

20.05.2010 DE 102010021108

45 Fecha de publicación y mención en BOPI de la traducción de la patente:

26.12.2014

73 Titular/es:

**VOLKSWAGEN AKTIENGESELLSCHAFT (100.0%)
38436 Wolfsburg, DE**

72 Inventor/es:

**WOLF, RICHARD y
ETTE, BERND**

74 Agente/Representante:

LEHMANN NOVO, María Isabel

ES 2 525 575 T3

Aviso: En el plazo de nueve meses a contar desde la fecha de publicación en el Boletín europeo de patentes, de la mención de concesión de la patente europea, cualquier persona podrá oponerse ante la Oficina Europea de Patentes a la patente concedida. La oposición deberá formularse por escrito y estar motivada; sólo se considerará como formulada una vez que se haya realizado el pago de la tasa de oposición (art. 99.1 del Convenio sobre concesión de Patentes Europeas).

DESCRIPCIÓN

Procedimiento y dispositivo para maniobrar automáticamente un elemento de cierre de un vehículo.

La presente invención concierne a un procedimiento y un dispositivo para maniobrar un elemento de cierre de un vehículo por medio de un movimiento de un objeto (por ejemplo, el movimiento de un pie).

5 El documento DE 10 2007 023 140 A1 revela un procedimiento para identificar un conductor de un vehículo automóvil, en el que se registran por medio de un sistema de cámara un movimiento y/o un desarrollo de movimiento del conductor. Este movimiento registrado y/o este desarrollo de movimiento registrado se comparan con un movimiento archivado o un desarrollo de movimiento archivado para concluir que se trata de un conductor conocido. En este caso, pueden archivarse también un movimiento recién registrado y/o un desarrollo de movimiento recién registrado para mejorar la identificación.

10 Según el estado de la técnica, se conocen procedimientos con los cuales se puede abrir, por ejemplo, una puerta de un vehículo automóvil por medio del movimiento de una pierna; véanse, por ejemplo, los documentos DE 10 2009 017 404 A1, DE 10 2006 044 112 A1, DE 10 2004 055 982 A1, DE 101 06 400 B4 o US 2008/0296926 A1. Además, se conoce por el documento DE 10 2007 051 543 A1 el recurso de archivar parámetros adaptables para ajustes determinados, por ejemplo de un cinturón o de un asiento, para un vehículo.

15 Cuando se utilizan sensores controlados por gestos para abrir y cerrar puertas y portones de un vehículo, se evalúan los movimientos de los objetos (por ejemplo, las manos o los pies). En este caso, según el estado de la técnica, se maniobran las puertas y portones únicamente cuando el movimiento del objeto es calificado como válido por un algoritmo de evaluación. Si no se califica como válido el movimiento correspondiente, no se maniobra la puerta o portón correspondiente, aun cuando se ejecute el movimiento por parte de una persona autorizada para el vehículo.

20 La presente invención se plantea el problema de facilitar la apertura y cierre de puertas y portones de un vehículo mediante gestos.

25 Según la invención, este problema se resuelve con un procedimiento para maniobrar automáticamente un elemento de cierre de un vehículo según la reivindicación 1, con un dispositivo para maniobrar un elemento de cierre de un vehículo según la reivindicación 8 y con un vehículo según la reivindicación 10. Las reivindicaciones subordinadas definen formas de realización preferidas y ventajosas de la presente invención.

30 En el marco de la presente invención se proporciona un procedimiento para maniobrar automáticamente un elemento de cierre (por ejemplo, una puerta o un portón) de un vehículo. En este caso, se capta un movimiento de un objeto (por ejemplo, una mano o un pie, pero también un bastón) en una zona circundante determinada del vehículo. El movimiento captado se compara con al menos un perfil de movimiento prefijado, maniobrándose automáticamente el elemento de cierre cuando el movimiento captado corresponde al al menos un perfil de movimiento. Cuando el movimiento captado no corresponde al al menos un perfil de movimiento prefijado, se genera a partir del movimiento captado un perfil de movimiento prefijado adicional.

35 En otras palabras, el movimiento captado es comparado con uno o varios perfiles de movimiento prefijados. Cuando el movimiento captado corresponde a uno de estos perfiles de movimiento prefijados, se maniobra automáticamente el elemento de cierre. Cuando el movimiento captado no corresponde a ninguno de estos perfiles de movimiento prefijados, se convierte el movimiento captado en un perfil de movimiento adicional y se le archiva. Si se capta seguidamente un movimiento adicional dentro de un espacio de tiempo parametrizable que corresponde a este perfil de movimiento adicional, se maniobra automáticamente el elemento de cierre del vehículo.

40 El procedimiento según la invención se acomoda así con autoaprendizaje y de manera adaptativa al usuario del vehículo, con lo que se rebaja el número de intentos de maniobra inválidos y se aumenta la aceptación de la función correspondiente de la maniobra automática del elemento de cierre. La presente invención presenta así una capacidad de aprendizaje del movimiento del objeto (por ejemplo, un movimiento tipo patada), sin tener que leer manuales o realizar ajustes del sistema. Además, el procedimiento según la invención puede adaptarse a la forma, al tamaño, a las propiedades del material (por ejemplo, color), etc. del objeto de modo que se capte sin problemas el movimiento de un pie de mujer, un pie de hombre o una muleta.

45 En este caso, se archiva el perfil de movimiento adicional como perfil de movimiento prefijado únicamente cuando, directamente después de la captación del movimiento que condujo a la generación de este perfil de movimiento adicional, se capte un movimiento adicional que corresponda, dentro de ciertos límites de tolerancia, a este perfil de movimiento adicional.

50 Se asegura así que no se generen de nuevo perfiles de movimiento prefijados ni siquiera cuando el usuario autorizado del vehículo haya realizado tan solo casualmente un movimiento no correspondiente a su perfil de movimiento, por ejemplo debido a que el usuario pase solamente corriendo por delante del elemento de cierre.

Además, el perfil de movimiento adicional deberá ser semejante a un perfil por defecto predeterminado para que sea archivado como perfil de movimiento prefijado. Se asegura así que los perfiles de movimiento prefijados correspondan a un patrón determinado (concretamente, al perfil por defecto).

5 El movimiento del objeto puede ser captado en este caso con un sensor o mejor con varios sensores del vehículo. Se capta aquí una evolución temporal de una salida de este al menos un sensor y se le compara con los perfiles de movimiento prefijados. El movimiento captado del objeto corresponde a un perfil de movimiento prefijado cuando la evolución temporal de la salida del sensor corresponde, dentro de límites de tolerancia, a una definición correspondiente de una evolución temporal de este perfil de movimiento. La definición de la evolución temporal del perfil de movimiento puede consistir aquí, por ejemplo, en una curva envolvente en la que ha de estar situada la evolución temporal de la salida del sensor para que el movimiento captado corresponda a este perfil de movimiento. Esta curva envolvente puede venir definida, por ejemplo, por características determinadas de una evolución de señal por defecto, definiendo cada una de estas características un intervalo de valores predeterminado.

10 Como sensor puede utilizarse aquí un sensor óptico, un sensor capacitivo, un sensor térmico, un sensor de infrarrojos, un sensor de ultrasonidos o bien una cámara. Es imaginable también una combinación de sensores de tipos diferentes.

15 Según una forma de realización preferida de la invención, el número de perfiles de movimiento prefijados es limitado (por ejemplo, el número de perfiles de movimiento puede corresponder al número de asientos del vehículo). En este caso, se cuenta para cada perfil de movimiento el número correspondiente de movimientos captados del objeto que corresponden a este perfil de movimiento. Si se capta ahora un perfil de movimiento adicional que no corresponde a ninguno de los perfiles de movimiento prefijados actualmente archivados, se sustituye por el perfil de movimiento adicional el perfil de movimiento prefijado cuyo respectivo número sea el más pequeño.

Se sustituye así ventajosamente el respectivo perfil de movimiento prefijado más raramente utilizado (reclamado) por el perfil de movimiento adicional.

20 En el marco de la presente invención se proporciona también un procedimiento adicional para maniobrar automáticamente un elemento de cierre de un vehículo, en el que se capta un movimiento de un objeto en una zona circundante del vehículo con uno o varios sensores. Según este procedimiento adicional de la invención, se maniobra automáticamente el elemento de cierre cuando la evolución temporal de una salida del al menos un sensor corresponde, dentro de límites de tolerancia, a una evolución temporal de al menos un perfil de movimiento prefijado.

25 Como quiera que se comprueba la evolución temporal de la salida de un sensor o la evolución temporal de la salida de varios sensores para determinar si éstas corresponden a una evolución temporal definida por el perfil de movimiento prefijado, se pueden reproducir mucho mejor determinadas peculiaridades del movimiento captado por medio del al menos un sensor y se pueden comprobar así tales peculiaridades frente a los perfiles de movimiento prefijados, tal como ocurre según el estado de la técnica, en el que solamente se comprueba si reaccionan determinados sensores.

30 Se ha manifestado a este respecto especialmente como conveniente que cada perfil de movimiento prefijado comprenda un primer movimiento del objeto en una dirección predeterminada y un segundo movimiento del objeto en una dirección sustancialmente opuesta a esta dirección predeterminada. En otras palabras, cada perfil de movimiento prefijado describe una evolución de movimiento con al menos un cambio de dirección.

35 Como quiera que cada perfil de movimiento prefijado presenta al menos un cambio de dirección, se evita ventajosamente una maniobra errónea del elemento de cierre del vehículo, por ejemplo debido a un movimiento casual en solamente una dirección.

40 Según una forma de realización preferida de la invención, la zona de captación en la que se capta el movimiento le es indicada o señalizada al usuario cuando se capta varias veces un movimiento que no corresponde al al menos un perfil de movimiento prefijado.

45 Mediante la indicación de la zona de captación se evita ventajosamente que el usuario realice el movimiento del objeto (incluso solo parcialmente) fuera de esta zona de captación.

Ventajosamente, se capta el movimiento del objeto en la zona circundante del vehículo únicamente cuando se capta al mismo tiempo en esta zona circundante una llave de vehículo o un emisor de ID asociados al vehículo.

50 De este modo, solo se suministra ventajosamente energía a los sensores correspondientes del vehículo cuando se capta por el vehículo un usuario autorizado en la zona circundante correspondiente del elemento de cierre. No obstante, para activar una búsqueda según la llave del vehículo o el emisor de ID en la zona circundante es casi siempre usual activar continuamente al menos un sensor que capta el movimiento del objeto. En este caso, los demás sensores necesarios para la captación completa del movimiento se activan solamente en caso necesario, es

decir, cuando, por ejemplo, reacciona el al menos un sensor.

5 El elemento de cierre del vehículo es especialmente una puerta o un portón (por ejemplo, un portón trasero) del vehículo. La maniobra del elemento de cierre corresponde especialmente a una apertura del elemento de cierre cuando dicho elemento de cierre está cerrado y a un cierre del elemento de cierre cuando dicho elemento de cierre está abierto. Naturalmente, es imaginable también que, al captar un movimiento del objeto correspondiente a un perfil de movimiento prefijado, no solo se maniobre un elemento de cierre del vehículo, sino varios elementos de cierre del mismo (por ejemplo, todas las puertas en un lado del vehículo).

10 En el marco de la presente invención se proporciona también un dispositivo para maniobrar un elemento de cierre de un vehículo. El dispositivo comprende aquí un mecanismo para maniobrar el elemento de cierre, un aparato de control, una memoria y al menos un sensor. El aparato de control capta por medio del al menos un sensor un movimiento de un objeto en una zona circundante del vehículo. El aparato de control activa el mecanismo para maniobrar el elemento de cierre cuando el aparato de control reconoce que el movimiento captado corresponde a un perfil de movimiento archivado en el aparato de control. En este caso, pueden estar archivados en la memoria uno o varios perfiles de movimiento. Si el aparato de control no reconoce que el movimiento captado corresponde a un perfil de movimiento archivado en el aparato de control, dicho aparato de control genera a partir del movimiento captado un perfil de movimiento adicional y archiva este último en la memoria.

20 En el marco de la presente invención se proporciona también un dispositivo adicional para maniobrar un elemento de cierre de un vehículo. El dispositivo adicional comprende también un mecanismo para maniobrar el elemento de cierre, un aparato de control, una memoria y al menos un sensor. El aparato de control capta el movimiento de un objeto en una zona circundante del vehículo con ayuda del al menos un sensor. El aparato de control activa el mecanismo para maniobrar el elemento de cierre cuando el aparato de control reconoce que una evolución temporal de una salida del al menos un sensor corresponde, dentro de límites de tolerancia, a una definición correspondiente de una evolución temporal de uno o varios perfiles de movimiento archivados en la memoria.

25 Las ventajas del dispositivo según la invención y del dispositivo adicional según la invención corresponden sustancialmente a las ventajas del procedimiento según la invención y del procedimiento adicional según la invención, por lo que se prescinde aquí de una reiteración.

En lo que sigue se describe con detalle la presente invención ayudándose de formas de realización preferidas según la invención con referencia a las figuras.

30 En la figura 1 se representa desde atrás un vehículo según la invención, en el que se ha hecho reconocible una zona de captación de sensores para un usuario.

En la figura 2 se representan evoluciones de señal de tres sensores al captar un movimiento de un objeto que corresponde a un perfil de movimiento prefijado.

En la figura 3 se representan características determinadas de una evolución de señal de un sensor.

35 En la figura 4 se representan evoluciones de señal de tres sensores al captar un movimiento de un objeto que no corresponde a un perfil de movimiento prefijado.

La figura 5 representa esquemáticamente un vehículo según la invención con un dispositivo según la invención.

En la figura 1 se representa un vehículo 10 según la invención con un portón trasero 1. Un usuario del vehículo 10 puede abrir el portón trasero 1 realizando, mientras está detrás del vehículo 10, un movimiento tipo patada con su pie en dirección a la placa de matrícula 2 del vehículo 10.

40 Una forma de realización del procedimiento según la invención para maniobrar el portón trasero 1 comprende los pasos siguientes.

Paso 1:

Se capta el movimiento del pie por medio de sensores (no representados en la figura 1) y se le transforma en un perfil de movimiento (evoluciones de señal).

45 Paso 2:

Se compara este perfil de movimiento con perfiles de movimiento archivados (entre ellos un perfil de movimiento por defecto). Si el perfil de movimiento o el movimiento captado del pie corresponde a uno de los perfiles de movimiento archivados, se abre el portón trasero 1 y concluye el procedimiento.

Paso 3:

50 Si el perfil de movimiento no corresponde a ninguno de los perfiles de movimiento archivados, se archiva temporalmente el perfil de movimiento actualmente captado, siempre que éste presente al menos una cierta similitud con el perfil de movimiento por defecto, y se espera a la captación de un nuevo movimiento del pie. Si no se capta

ningún nuevo movimiento del pie dentro de un tiempo predeterminado, se borra el perfil de movimiento temporalmente archivado y se concluye el procedimiento.

Paso 4:

5 Si se efectúa un nuevo movimiento del pie dentro del tiempo predeterminado, se capta este movimiento del pie por los sensores y, dependiendo del movimiento captado del pie, se aplica un nuevo perfil de movimiento. Este nuevo perfil de movimiento se compara con el perfil de movimiento temporalmente archivado. Si el nuevo perfil de movimiento coincide, dentro de límites de tolerancia, con el perfil de movimiento temporalmente archivado, se abre, por un lado, el portón trasero 1 y, por otro lado, se archiva permanentemente el perfil de movimiento temporalmente archivado. Concluye el procedimiento. Si el nuevo perfil de movimiento no coincide con el perfil de movimiento temporalmente archivado, se proyecta una barra luminosa 3 sobre el número de matrícula 2 durante un espacio de tiempo determinado, se borra el perfil de movimiento temporalmente archivado y el procedimiento prosigue en el paso 2.

15 Si están ocupados todos los lugares de de la memoria previstos para el archivado permanente del perfil de movimiento temporalmente archivado, se borra el perfil de movimiento que se ha utilizado con menos frecuencia dentro de un espacio de tiempo predeterminado o que ha correspondido con menos frecuencia al respectivo movimiento captado del pie. A este fin, cada perfil de movimiento archivado presenta un contador que se incrementa cada vez que el perfil de movimiento correspondiente corresponde al movimiento captado del pie. El perfil de movimiento por defecto no se borra aquí nunca (y, por tanto, no posee tampoco un contador).

20 En la figura 2 se representa tres evoluciones de señal 11-13 que son captadas por sensores ópticos al producirse un movimiento del pie clasificado como correcto. Mientras que en el eje x se representa el tiempo t, el eje y representa la unidad mV, lo que rige para las tres figuras 2-4. Por tanto, la potencia de la salida de los sensores es proporcional al grado de reflexión de un objeto que se va aproximando, de modo que los valores representados sobre el eje y corresponden a una intensidad de la radiación reflejada por el pie. La potencia de la salida de los sensores puede representar aquí la distancia del objeto correspondiente (el pie) al respectivo sensor; sin embargo, esto no tiene que ocurrir según la invención.

25 Para captar el movimiento del pie existen en la forma de realización representada tres LEDs que están dispuestos a lo largo de la dirección de la anchura del vehículo 10 por debajo del portón trasero 1 (por ejemplo, en el difusor trasero). La luz irradiada por estos tres LEDs es reflejada por el objeto que se mueve (el pie) y es recibida por un fotodiodo (parte del sensor). En la figura 2 (y también en las figuras 3 y 4) la evolución de señal 11 corresponde a la intensidad de la radiación del LED izquierdo reflejada por el pie, la evolución de señal 12 corresponde a la intensidad de la radiación del LED central reflejada por el pie y la evolución de señal 13 corresponde a la intensidad de la radiación del LED derecho reflejada por el pie. Se aprecia que los máximos de las tres evoluciones de señal 11-13 en la figura 2 se presentan casi en el mismo momento, lo que es un criterio de que el movimiento correspondiente del pie es un movimiento considerado como válido.

35 En la figura 3 se representan características determinadas de una evolución de señal 12 en función del tiempo t. Con el símbolo de referencia 5 se identifica un inicio de ascenso al que siguen un primer punto de ascenso 6 y un segundo punto de ascenso 7. La pendiente de la recta definida por el primer punto de ascenso 6 y el segundo punto de ascenso 7 es también una característica de la evolución de señal 12. Otras características de la evolución de señal 12 son el máximo 4 de la evolución de señal 12 y el llamado tiempo de patada 8 que transcurre entre el inicio de ascenso 5 y el final de la patada 21. La diferencia de altura 9 entre el valor y del inicio de ascenso 5 y el final de la patada 21 indica el sitio en el que cae el pie al comienzo de la patada y al final de la patada.

45 Mediante una detección correspondiente de estas características se deposita una serie de movimientos válidos del objeto (en este caso del pie) en una memoria como una especie de curva envolvente. Esta curva envolvente corresponde aquí al perfil de movimiento por defecto, que define el desarrollo de movimiento óptimo y prefijado del objeto como una posible evolución de señal dentro de límites paramétricos determinados.

50 En la figura 4 se representan las tres evoluciones de señal 11-13 para el caso de que una persona pase corriendo por detrás del portón trasero 1. En otras palabras, las evoluciones de señal 11-13 no representan un perfil de movimiento válido en la figura 4. Se aprecia esto de forma óptima en la posición temporal 31-33 de los máximos de las evoluciones de señal 11-13, ya que la distancia temporal 22 de estos máximos es sensiblemente mayor que en las evoluciones de señal 11-13 de la figura 2.

55 En la figura 5 se representa esquemáticamente un vehículo según la invención con un dispositivo 20 según la invención y con un portón trasero 1. El dispositivo 20 según la invención comprende, además de un aparato de control 15, un mecanismo 14 para maniobrar (es decir, para abrir y cerrar) el portón trasero 1, una memoria 16 para archivar perfiles de movimiento prefijados y uno o varios sensores 17. Cuando el aparato de control 15 detecta en las proximidades del portón trasero 1 un emisor de ID 30 autorizado para el vehículo 10, dicho aparato activa el sensor o los sensores 17 a fin de captar movimientos válidos del pie para maniobrar el portón trasero 1.

REIVINDICACIONES

1. Procedimiento para maniobrar automáticamente un elemento de cierre (1) de un vehículo (10), en el que un dispositivo (20) comprende un mecanismo (14) para maniobrar el elemento de cierre (1), un aparato de control (15), una memoria (16) y al menos un sensor (17), y en el que
- 5 - el aparato de control (15) detecta con ayuda del al menos un sensor (17) un movimiento de un objeto en una zona circundante del vehículo (10),
- el aparato de control (15) activa el mecanismo (14) para maniobrar el elemento de cierre (1) cuando el aparato de control (15) reconoce que el movimiento captado corresponde a al menos un perfil de movimiento archivado en la memoria (16),
- 10 - el aparato de control (15) archiva en la memoria (16) un perfil de movimiento adicional dependiente del movimiento captado cuando el aparato de control (15) reconoce que el movimiento captado no corresponde al al menos un perfil de movimiento archivado, y
- el aparato de control (15) genera el perfil de movimiento adicional únicamente cuando el aparato de control (15) detecta con ayuda del al menos un sensor (17), directamente después de la captación del movimiento que no
- 15 corresponde al al menos un perfil de movimiento prefijado, un movimiento adicional que corresponde al perfil de movimiento adicional.
2. Procedimiento según la reivindicación 1, **caracterizado** por que se capta el movimiento del objeto con al menos un sensor (17), captándose una evolución temporal (11-13) de una salida del al menos un sensor (17), y por que el movimiento del objeto corresponde al al menos un perfil de movimiento prefijado cuando la evolución temporal (11-13) de la salida corresponde, dentro de límites de tolerancia, a una evolución temporal de este perfil de movimiento.
- 20
3. Procedimiento según la reivindicación 1 ó 2, **caracterizado** por que el al menos un perfil de movimiento prefijado comprende varios perfiles de movimiento prefijados, por que es limitado un número de perfiles de movimiento prefijados, por que se determina para cada perfil de movimiento un respectivo número de movimientos captados del objeto que corresponden a este perfil de movimiento, y por que el perfil de movimiento adicional sustituye al perfil de movimiento cuyo respectivo número es el más pequeño.
- 25
4. Procedimiento según cualquiera de las reivindicaciones anteriores, **caracterizado** por que cada uno del al menos un perfil de movimiento comprende un primer movimiento del objeto en una dirección predeterminada y un segundo movimiento del objeto en una dirección sustancialmente opuesta al movimiento predeterminado.
5. Procedimiento según cualquiera de las reivindicaciones anteriores, **caracterizado** por que se indica una zona de captación en la que se capta el movimiento cuando se capta varias veces un movimiento que no corresponde al respectivo al menos un perfil de movimiento prefijado.
- 30
6. Procedimiento según cualquiera de las reivindicaciones anteriores, **caracterizado** por que se capta el movimiento del objeto en la zona circundante únicamente cuando se capta al mismo tiempo en la zona circundante una llave de vehículo (30) asociada el vehículo (10).
- 35
7. Procedimiento según cualquiera de las reivindicaciones anteriores, **caracterizado** por que el elemento de cierre es una puerta o un portón (1) del vehículo (10) y por que la maniobra del elemento de cierre (1) es una apertura del elemento de cierre (1) cuando este elemento de cierre (1) está cerrado, y es un cierre del elemento de cierre (1) cuando este elemento de cierre (1) está abierto.
- 40
8. Dispositivo para maniobrar un elemento de cierre (1) de un vehículo (10), en el que el dispositivo (20) comprende un mecanismo (14) para maniobrar el elemento de cierre (1), un aparato de control (15), una memoria (16) y al menos un sensor (17), estando configurado el dispositivo (20) de tal manera que
- el aparato de control (15) capta con ayuda del al menos un sensor (17) un movimiento de un objeto en una zona circundante del vehículo (10),
- 45 el aparato de control (15) activa el mecanismo (14) para maniobrar el elemento de cierre (1) cuando el aparato de control (15) reconoce que el movimiento captado corresponde a al menos un perfil de movimiento archivado en la memoria (16),
- el aparato de control (15) archiva en la memoria (16) un perfil de movimiento adicional dependiente del movimiento captado cuando el aparato de control (15) reconoce que el movimiento captado no corresponde al al menos un perfil de movimiento archivado, y
- 50 el aparato de control (15) genera el perfil de movimiento adicional únicamente cuando el aparato de control (15) capta con ayuda del al menos un sensor (17), directamente después de la captación del movimiento que no

corresponde al al menos un perfil de movimiento prefijado, un movimiento adicional que corresponde al perfil de movimiento adicional.

9. Dispositivo según la reivindicación 8, **caracterizado** por que el dispositivo (20) está configurado para la realización del procedimiento según cualquiera de las reivindicaciones 1-7.

5 10. Vehículo con un elemento de cierre (1) y un dispositivo (20) según la reivindicación 8 ó 9.

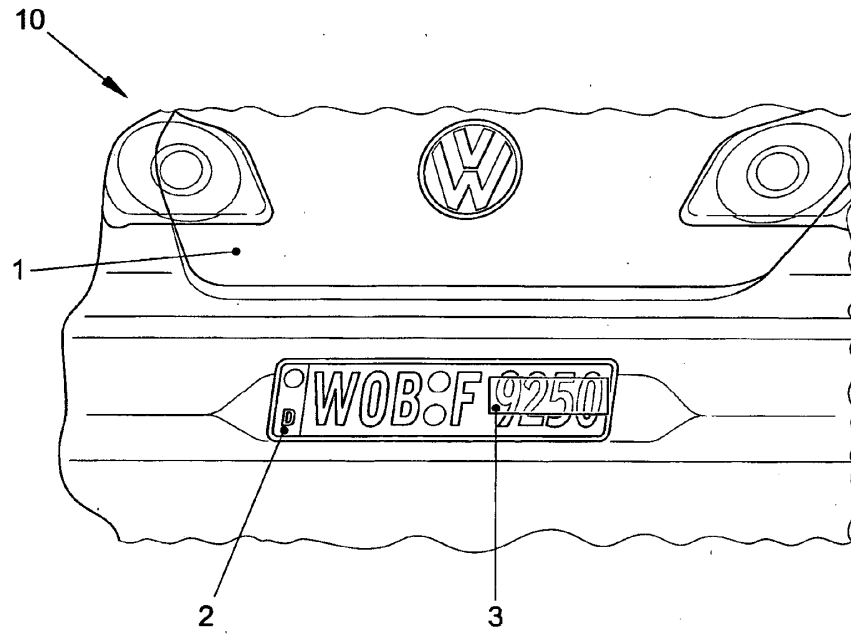


FIG. 1

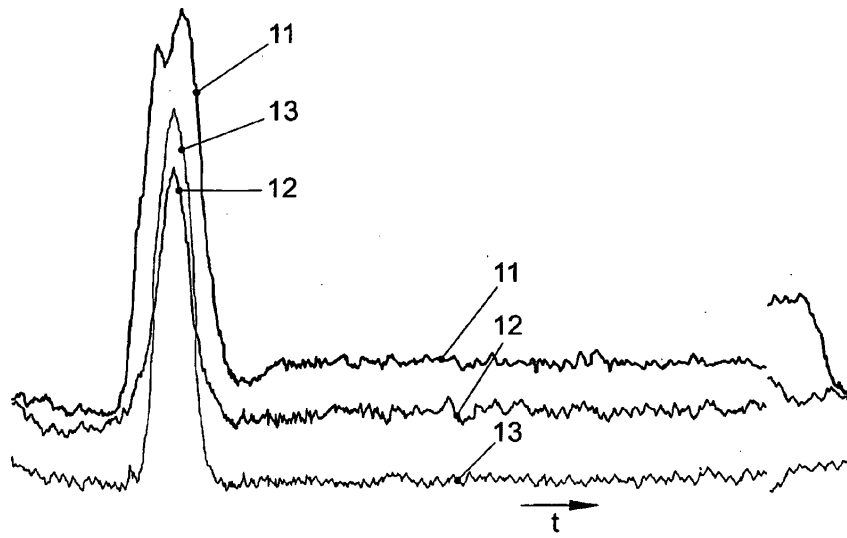


FIG. 2

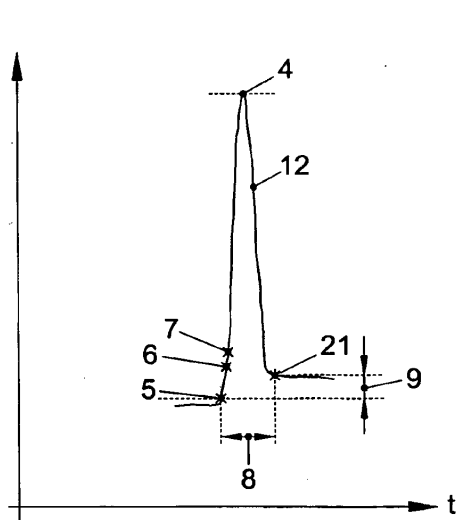


FIG. 3

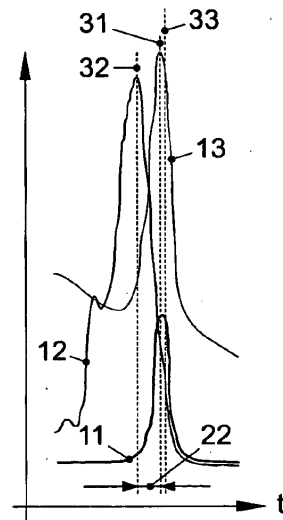


FIG. 4

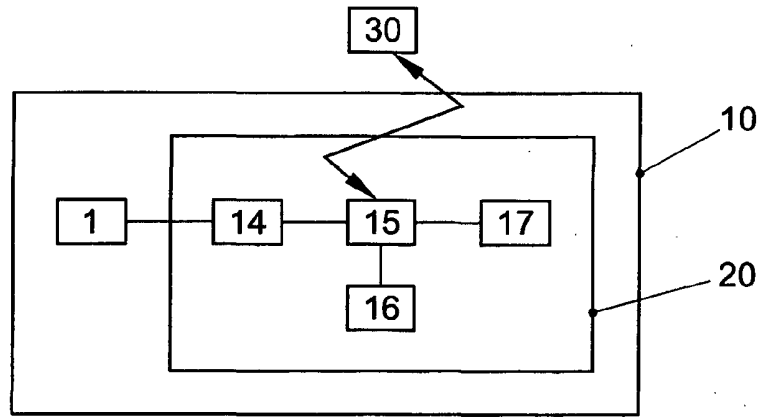


FIG. 5