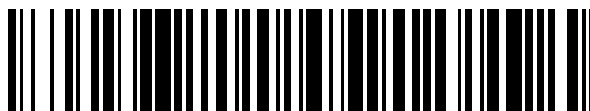


19



OFICINA ESPAÑOLA DE  
PATENTES Y MARCAS

ESPAÑA



11 Número de publicación: **2 525 831**

51 Int. Cl.:

**A46B 15/00** (2006.01)

**A45D 20/12** (2006.01)

**A45D 20/10** (2006.01)

12

TRADUCCIÓN DE PATENTE EUROPEA

T3

96 Fecha de presentación y número de la solicitud europea: **18.03.2011 E 11715766 (9)**

97 Fecha y número de publicación de la concesión europea: **17.09.2014 EP 2613663**

54 Título: **Un dispositivo combinado para tratar el cabello**

30 Prioridad:

**10.09.2010 LV 100129**

45 Fecha de publicación y mención en BOPI de la traducción de la patente:

**30.12.2014**

73 Titular/es:

**HAIROSTRAIGHT SIA (100.0%)**

**Gaismas iela 14B**

**5101 Aizkraukle, Aizkraukles novads, LV**

72 Inventor/es:

**KLAVA, JURIS**

74 Agente/Representante:

**VALLEJO LÓPEZ, Juan Pedro**

**ES 2 525 831 T3**

Aviso: En el plazo de nueve meses a contar desde la fecha de publicación en el Boletín europeo de patentes, de la mención de concesión de la patente europea, cualquier persona podrá oponerse ante la Oficina Europea de Patentes a la patente concedida. La oposición deberá formularse por escrito y estar motivada; sólo se considerará como formulada una vez que se haya realizado el pago de la tasa de oposición (art. 99.1 del Convenio sobre concesión de Patentes Europeas).

## DESCRIPCIÓN

Un dispositivo combinado para tratar el cabello

5 **Sumario de la invención**

La presente invención se refiere a un dispositivo combinado para el tratamiento del cabello que asegura un secado, alisado, suavizado y peinado simultáneos del cabello con un mínimo daño para la estructura del cabello.

10 Se conocen diversos modelos de secadores de cabello (PHILIPS, BRAUN, BABYLISS, REMINGTON) que básicamente realizan una función de secado del cabello - a través del cuerpo del secador, bajo la acción de un ventilador, se impulsa el aire a través de un elemento de calentamiento y se utiliza el aire calentado para secar el  
 15 del tratamiento térmico. De acuerdo con los documentos US2010089413 y JP2003125836A se conocen dispositivos combinados para alisar y secar el cabello, cuyo principio funcional es similar al de la plancha de cabello, pero en contraste con las planchas de cabello comunes, un dispositivo de este tipo también puede utilizarse para cabello mojado, dado que se suministra con un secador soplante o un ventilador que impulsa el aire a través de unas superficies calientes perforadas, facilitando así el proceso de secado del cabello. De acuerdo con el documento  
 20 US2005039770A1 se conoce un dispositivo combinado de secado y peinado del cabello, que combina un secador de cabello y un cepillo giratorio redondo, que proporciona un secado y peinado simultáneos del cabello. De acuerdo con el documento US5865188A se conoce un cepillo de alisado de cabello de dos brazos, en el cual se coloca el cabello, se aprieta entre unos cepillos para cabello y se trata con un secador de cabello común para secar el cabello en una posición fija. De acuerdo con el documento US2006/019554 se conoce un dispositivo combinado de secado  
 25 y peinado del cabello, que está compuesto por dos cepillos articulados de cabello que tienen forma de tijera.

Los inconvenientes de estos secadores de cabello conocidos consisten en que, con el fin de peinar, alisar y suavizar el cabello sin secarlo, se requieren instrumentos adicionales (diversos cepillos para cabello), y en que las boquillas de secador de cabello especiales existentes para peinar, alisar o suavizar el cabello sólo logran el efecto deseado  
 30 parcialmente. Un inconveniente de las planchas o planchas planas de cabello conocidas es que una fuerte influencia térmica sobre el cabello ya seco lo daña mucho, y que una plancha de cabello deberá utilizarse cuando se ha secado el cabello con un secador de cabello, lo que significa que este proceso es lento y complicado. Los inconvenientes de los dispositivos combinados para alisar y secar el cabello, anteriormente mencionados de acuerdo con los documentos US2010089413 y JP2003125836A, consisten en que al combinar dicha plancha de cabello con  
 35 un ventilador o un secador soplante, se limita la potencia del secador debido a su tamaño (es imposible integrar un motor eléctrico con suficiente potencia) y la construcción de los mismos no tiene un flujo de aire suficiente, o el aire no tiene espacio suficiente (dado que el aire se encuentra con el brazo opuesto), y se crea un efecto perjudicial significativo generado por una superficie calentada sobre el cabello. Un inconveniente del dispositivo combinado de secado/peinado de cabello de acuerdo con el documento US2005039770A1 es que la abertura de salida de  
 40 impulsión de aire del secador está situada a una distancia con respecto a un cepillo giratorio, y el flujo de aire llega difuso a la superficie a peinar, lo que significa que también se seca el cabello más allá de la zona del cepillo giratorio (se reduce la eficiencia del proceso y el cabello puede enredarse y envolver el cepillo giratorio), adicionalmente, debido a la distancia, el aire impulsado pierde calor, además, el principio del cepillo giratorio implica un gran riesgo de que, en caso de un uso descuidado del dispositivo, el cabello pueda introducirse en el cepillo de cabello y  
 45 enrollarse en el eje del mecanismo de rotación. Un inconveniente del cepillo de dos brazos para alisar el cabello de acuerdo con el documento US5865188A es que, para utilizar el dispositivo, se requiere un secador de cabello por el cual se impulse el aire caliente sobre un cepillo de alisado, llevando así a cabo el alisado y planchado del cabello. El dispositivo combinado de acuerdo con la invención, al igual que el secador de cabello conocido y los dispositivos combinados de acuerdo con los documentos US2010089413, JP2003125836A y US2005039770A1, tiene una parte  
 50 de secado con un cuerpo, un motor eléctrico, un ventilador y un elemento de calentamiento, unos brazos que aprietan el cabello como los de las planchas de cabello conocidas, los del cepillo de alisado de cabello conocido de acuerdo con el documento US5865188A y los de los dispositivos combinados conocidos de acuerdo con los documentos US2010089413 y JP2003125836A, unos cepillos de alisado de cabello incorporados en los brazos como los del cepillo de alisado de cabello conocido de acuerdo con el documento US5865188A. El dispositivo combinado de tratamiento del cabello de acuerdo con la invención seca, alisa, suaviza y peina el cabello de forma simultánea; por lo tanto, se consigue con un único dispositivo un resultado más efectivo que con los dispositivos  
 55 conocidos, y el dispositivo de acuerdo con la invención no daña el cabello tanto como las planchas de cabello conocidas y los dispositivos combinados conocidos de acuerdo con los documentos US2010089413 y JP2003125836A. El principal efecto funcional del dispositivo combinado de acuerdo con la invención está garantizado por los cepillos de alisado de cabello, entre los cuales se aprieta el mechón de cabello y en los cuales está integrada una abertura de salida de impulsión de aire de secador; así, el aire caliente alcanza exactamente la zona a secar, alisar, suavizar, y peinar, lo que asegura un control y una eficiencia máximos del proceso y evita efectos secundarios no deseados (tales como el encrespado del cabello, el enredado del cabello y los daños a la estructura), y el cabello alcanza la zona de aplicación de aire caliente sin enredarse y con un alisado natural y  
 60 óptimo de las escamas del cabello.

Un dispositivo combinado para el tratamiento del cabello, que contiene una parte de secado y una parte de peinado con un secador, estando la parte de secado y la parte de peinado interconectadas, en el cual un brazo superior, que incluye dicha parte de secado, está conectado, por el extremo opuesto a una abertura de salida de impulsión de aire, a un brazo inferior a través de un elemento de bisagra, y el extremo del brazo superior del dispositivo combinado  
 5 contiene un cepillo para cabello, y el extremo libre del brazo inferior contiene un cepillo para cabello. De acuerdo con la presente invención, uno de los cepillos está fabricado con forma convexa y el otro cepillo está fabricado con forma cóncava, de tal modo que el cepillo del brazo inferior sea convexo con respecto al brazo superior y el cepillo del brazo superior sea cóncavo con respecto al brazo inferior, o el cepillo del brazo inferior sea cóncavo con respecto al  
 10 brazo superior y el cepillo del brazo superior sea convexo con respecto al brazo inferior.

El cepillo para cabello del brazo superior es simétricamente plegable con el cepillo para cabello del brazo inferior.

La abertura de salida de impulsión de aire del secador de la parte interior del cepillo para cabello del brazo superior está fabricada con un plástico resistente al calor.

La parte interior del cepillo para cabello del brazo inferior tiene una abertura de salida de flujo de aire, situada opuesta a la abertura de salida de impulsión de aire del brazo superior.

La porción de cepillo del brazo inferior está fabricada con un plástico resistente al calor.

El extremo de admisión de aire del secador puede estar conectado al brazo inferior a través de un elemento de bisagra.

Entre los brazos puede estar situado un muelle capaz de alejarlos el uno del otro. Entre el secador y el brazo inferior puede haber un muelle capaz de alejarlos el uno del otro.

Entre los brazos puede haber un interruptor de corriente eléctrica.

Entre el secador y el brazo inferior puede haber un interruptor de corriente eléctrica.

Los cepillos para cabello pueden ser reemplazables.

El dispositivo combinado para el tratamiento del cabello puede utilizarse para secar el cabello.

El dispositivo combinado para el tratamiento del cabello puede utilizarse para alisar el cabello.

El dispositivo combinado para el tratamiento del cabello puede utilizarse para suavizar el cabello.

El dispositivo combinado para el tratamiento del cabello puede utilizarse para peinar el cabello.

El dispositivo de acuerdo con la invención está ilustrado en los dibujos:

La Fig. 1 muestra una vista general del dispositivo; la Fig. 1.2 muestra una vista en planta del brazo inferior del cepillo para cabello; la Fig. 1.3 muestra una vista en planta del brazo superior del cepillo para cabello.

Las Figs. 2.1, 2.2, y 2.3 de la Fig. 2 muestran vistas generales de las variantes del cepillo para cabello con brazos; las Figs. 2.2b, y 2.3c muestran vistas frontales de las variantes del cepillo para cabello con brazos.

La Fig. 3 muestra el dispositivo en funcionamiento.

La Fig. 4 muestra otra realización del dispositivo, en la cual el secador reemplaza el brazo superior.

El dispositivo combinado para el tratamiento del cabello contiene una parte de secado A y una parte de peinado B que están interconectadas. El dispositivo combinado para el tratamiento del cabello contiene un secador 1 que tiene un motor eléctrico, un ventilador, un elemento de calentamiento, y un cuerpo que o bien está fijado a un brazo superior 2, o está formado como una parte integral del brazo superior 2. Cerca de una abertura de salida de impulsión de aire 7 del secador 1 y en el extremo del brazo superior 2 del secador 1 está situado un cepillo para  
 55 cabello 6, con cerdas en los dos lados más largos de la abertura de salida de impulsión de aire 7 del secador 1. A su vez, el brazo superior 2 del secador 1 está conectado por el extremo opuesto, y a través de un elemento de bisagra 3a, a un brazo inferior 4 en cuyo extremo opuesto está situado un cepillo para cabello 5.

En la parte interior del cepillo para cabello 5 existe una abertura de salida de flujo de aire 8 situada frente a la abertura de salida de impulsión de aire 7 del secador 1. El elemento de bisagra 3 del brazo superior 2 y el brazo inferior 4 tienen un mecanismo de muelle, capaz de separar el extremo del brazo superior 2 del secador 1 y el extremo libre del brazo inferior 4. Entre los brazos 2 y 4 hay un interruptor eléctrico 9, capaz de accionar el dispositivo cuando se pliegan los brazos 2 y 4. La porción de abertura de salida de impulsión de aire 7 del secador 1  
 65

y la porción de cepillo para cabello 5 del brazo inferior 4 pueden estar fabricadas con un plástico de alta resistencia al calor. La forma de los cepillos de cabello 5 y 6 del dispositivo puede ser cóncava (Figs. 2.3 y 2.3c) cuando así convenga para peinar las puntas del cabello hacia fuera, o convexa (Figs. 2.2 y 2.2b) cuando sea conveniente peinar el cabello hacia dentro. El ángulo de la posición del secador 1 con respecto al extremo del elemento de bisagra 3 del brazo superior 2 puede ser de hasta 180°, el dispositivo mostrado en las Figs. 2, y 3 tiene un ángulo de 45° aproximadamente, pero el dispositivo mostrado en la Fig. 4 tiene un ángulo de 0°. En la realización mostrada en la Fig. 4, el cuerpo del secador 1, por el extremo de admisión de aire, está fijado con el elemento de bisagra 3 al brazo inferior 4, por lo que el secador 1 de esta realización del dispositivo sirve como brazo superior 2.

10 El dispositivo combinado para el tratamiento del cabello funciona de la siguiente manera:

Se coloca un mechón de cabello entre los cepillos de cabello 5 y 6 de los brazos 2 y 4 del dispositivo; plegando los brazos 2 y 4, se aprieta el cabello entre los cepillos de 5 y 6; se guía el aire soplado por el secador 1 a través de la abertura de salida de impulsión de aire 7, a través del mechón de cabello secando el mismo, y se expulsa a través de la abertura de salida de flujo de aire 8; durante el proceso de secado, se dirige el dispositivo desde el cuero cabelludo hasta los extremos del cabello (Fig.3).

Como resultado, durante el proceso de secado, se fija el mechón de cabello entre los cepillos de cabello 6 y 5 de los brazos 2 y 4, respectivamente, y durante el proceso de secado se modifica la estructura del cabello. El aire no separa el cabello más fino o más corto con respecto al mechón general del cabello de base, dando al mechón de cabello un efecto de suavidad. Se aprieta el cabello entre las cerdas de los cepillos de cabello 5 y 6, y al mover los mismos en una dirección desde el cuero cabelludo hasta los extremos, se fortalecen las escamas del cabello (en una dirección natural), lo que evita el sobrecalentamiento del cabello (una mayor cantidad de humedad posterior permanece en el cabello, lo que también determina el nivel de daño en el cabello, o la totalidad del mismo).

Por lo tanto, el dispositivo combinado para el tratamiento del cabello efectúa simultáneamente un secado, alisado, suavizado y peinado del cabello, evitando daños en la estructura del cabello. El dispositivo de acuerdo con la invención combina la función de secado con el principio de una plancha de cabello; por lo tanto, aquellos que hayan utilizado planchas de cabello comprenderán fácilmente el principio del uso.

Dado que un gran número de consumidores modifican de forma natural, o de manera química intensa, o de manera mecánica, el cabello encrespado u ondulado, o tienen un cabello que luce encrespado y dañado como consecuencia de un cuidado incorrecto del mismo, el resultado proporcionado por este dispositivo tendrá una gran demanda.

**REIVINDICACIONES**

- 5 1. Un dispositivo combinado para el tratamiento del cabello, que contiene una parte de secado (A) con un secador (1) y una parte de peinado (B), estando interconectadas la parte de secado (A) y la parte de peinado (B), en el cual un brazo superior (2) con dicha parte de secado (A) en el extremo opuesto a una abertura de salida de impulsión de aire (7), está conectado a un brazo inferior (4) a través de un elemento de bisagra (3), y el extremo del brazo superior (2) del dispositivo combinado contiene un cepillo para cabello (6), y el extremo libre del brazo inferior (4) contiene un cepillo para cabello (5), en donde uno de los cepillos para cabello (5, 6) está fabricado con forma convexa y el otro de los cepillos (6, 5) está fabricado con forma cóncava, de tal modo que el cepillo (5) del brazo inferior (4) sea convexo con respecto al brazo superior (2) y el cepillo (6) del brazo superior (2) sea cóncavo con respecto al brazo inferior (4), o el cepillo (5) del brazo inferior (4) sea cóncavo con respecto al brazo superior (2) y el cepillo (6) del brazo superior (2) sea convexo con respecto al brazo inferior (4).
- 10
- 15 2. El dispositivo de acuerdo con la reivindicación 1, en el cual el cepillo para cabello (6) del brazo superior (2) es simétricamente plegable con el cepillo para cabello (5) del brazo inferior (4).
- 20 3. El dispositivo de acuerdo con las reivindicaciones 1 o 2, en el cual la abertura de salida de impulsión de aire (7) del secador (1) de la parte interior del cepillo para cabello (6) del brazo superior (2) está fabricada con un plástico resistente al calor.
- 25 4. El dispositivo de acuerdo con las reivindicaciones 1, 2 o 3, en el cual la parte interior del cepillo para cabello (5) del brazo inferior (4) tiene una abertura de salida de flujo de aire (8), situada opuesta a la abertura de salida de impulsión del aire (7) del brazo superior (2).
- 30 5. El dispositivo de acuerdo con cualquiera de las reivindicaciones anteriores, en el cual la porción de cepillo para cabello (5) del brazo inferior (4) está fabricada con un plástico resistente al calor.
- 35 6. El dispositivo de acuerdo con cualquiera de las reivindicaciones anteriores, en el cual el extremo de admisión de aire del secador (1) está conectado al brazo inferior (4) a través del elemento de bisagra (3).
- 40 7. El dispositivo de acuerdo con cualquiera de las reivindicaciones 1-5, en el cual entre los brazos (2) y (4) hay un muelle capaz de alejarlos el uno del otro.
- 45 8. El dispositivo de acuerdo con cualquiera de las reivindicaciones 1-6, en el cual entre el secador (1) y el brazo inferior (4) hay un muelle capaz de alejarlos el uno del otro.
9. El dispositivo de acuerdo con cualquiera de las reivindicaciones 1-5 o 7, en el cual entre los brazos (2) y (4) hay un interruptor de corriente eléctrica.
10. El dispositivo de acuerdo con cualquiera de las reivindicaciones 1-6 u 8, en el cual entre el secador (1) y el brazo inferior (4) hay un interruptor de corriente eléctrica.
11. El dispositivo de acuerdo con cualquiera de las reivindicaciones anteriores, en el cual los cepillos para cabello (5) y (6) son reemplazables.

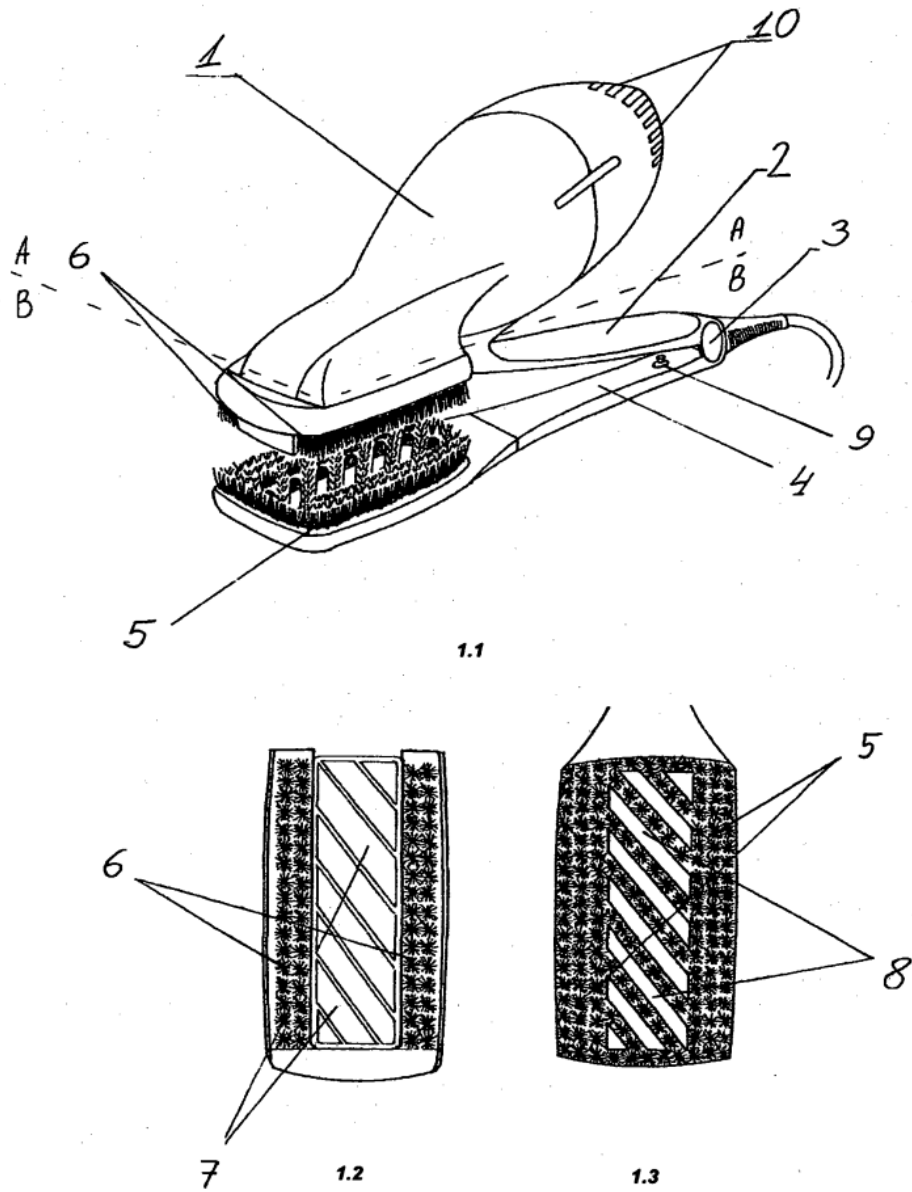


Fig. 1

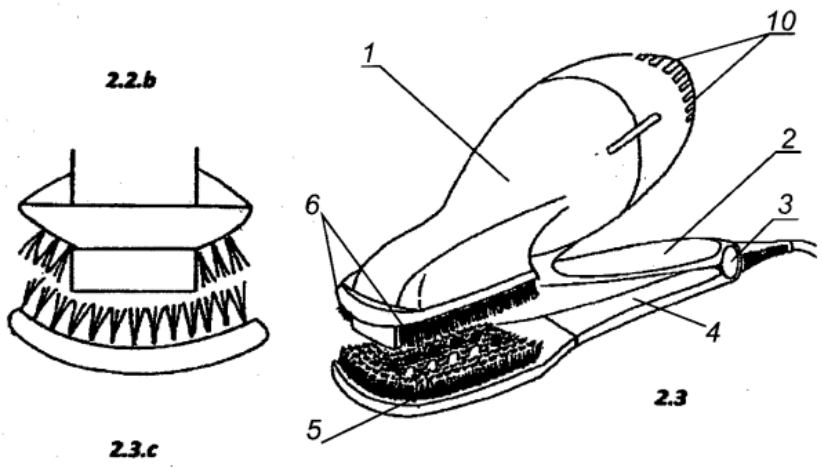
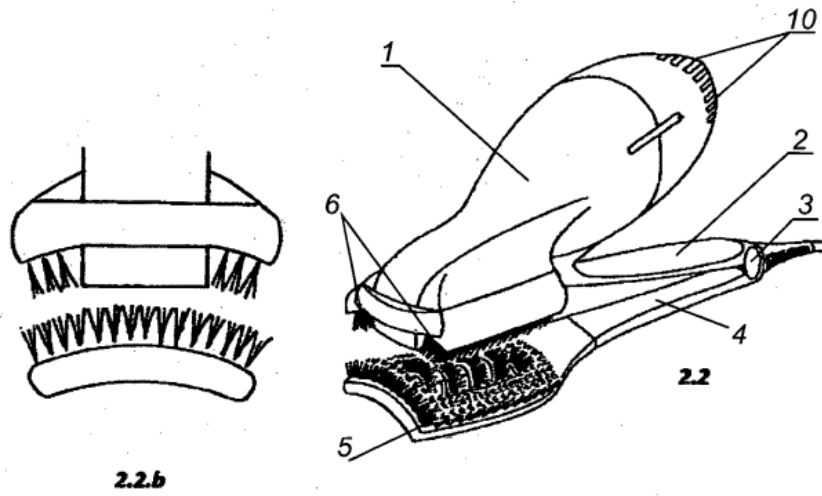


Fig. 2

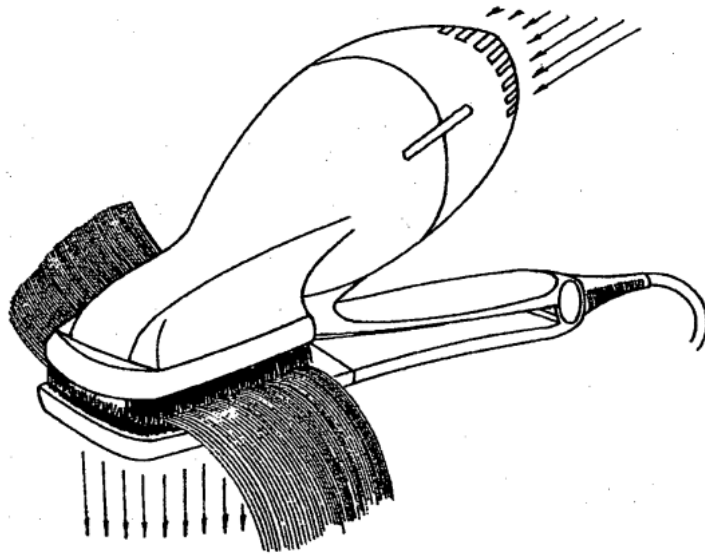


Fig. 3

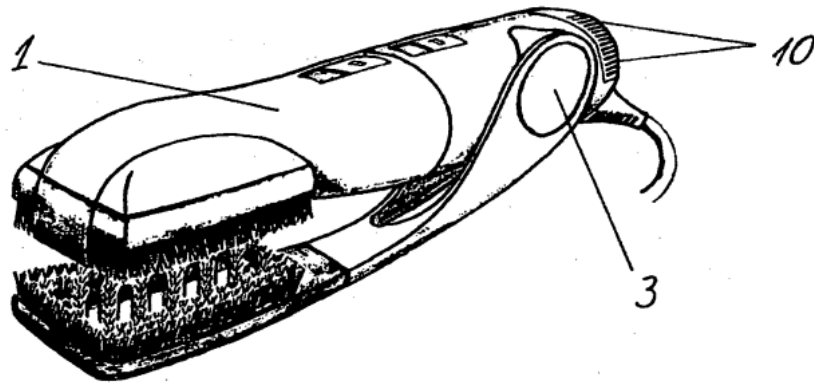


Fig. 4