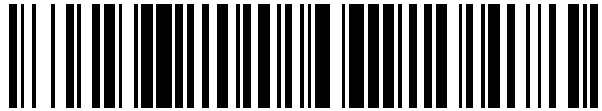


19



OFICINA ESPAÑOLA DE
PATENTES Y MARCAS

ESPAÑA



11 Número de publicación: **2 525 928**

51 Int. Cl.:

A46B 9/02 (2006.01)

A45D 40/26 (2006.01)

12

TRADUCCIÓN DE PATENTE EUROPEA

T3

96 Fecha de presentación y número de la solicitud europea: **19.05.2000 E 00931323 (0)**

97 Fecha y número de publicación de la concesión europea: **08.10.2014 EP 1115303**

54 Título: **Dispositivo para la aplicación de un producto sobre las fibras queratínicas**

30 Prioridad:

21.07.1999 FR 9909454

21.07.1999 FR 9909452

45 Fecha de publicación y mención en BOPI de la traducción de la patente:

02.01.2015

73 Titular/es:

L'ORÉAL (100.0%)

14, RUE ROYALE

75008 PARIS, FR

72 Inventor/es:

GUERET, JEAN-LOUIS

74 Agente/Representante:

TOMAS GIL, Tesifonte Enrique

ES 2 525 928 T3

Aviso: En el plazo de nueve meses a contar desde la fecha de publicación en el Boletín europeo de patentes, de la mención de concesión de la patente europea, cualquier persona podrá oponerse ante la Oficina Europea de Patentes a la patente concedida. La oposición deberá formularse por escrito y estar motivada; sólo se considerará como formulada una vez que se haya realizado el pago de la tasa de oposición (art. 99.1 del Convenio sobre concesión de Patentes Europeas).

DESCRIPCIÓN

Dispositivo para la aplicación de un producto sobre las fibras queratínicas

- 5 [0001] La presente invención se refiere a la aplicación de un producto cosmético o de cuidado sobre las fibras queratínicas, particularmente las pestañas o las cejas, a través de un elemento de aplicación que comprende dientes que están conectados a un soporte, estos dientes presentan una superficie lateral que se extiende entre el soporte y su extremidad libre.
- 10 [0002] Se conocen numerosos dispositivos que incluyen un elemento de aplicación de este tipo.
- [0003] Se conocen particularmente por las solicitudes de patente francesas 2.769.808 y 2.564.712 elementos de aplicación que constan de una fila de dientes que definen entre sí ranuras que se cargan de producto cuando el aplicador se extrae del recipiente.
- 15 [0004] Se conoce también por la patente estadounidense 4.561.456 un cepillo que incluye dientes que tienen una superficie lateral lisa y cuyas extremidades libres forman ganchos.
- [0005] En general, en los dispositivos conocidos, para permitir constituir reservas de producto aportando al elemento de aplicación una autonomía suficiente, los dientes se separan relativamente, la distancia entre dos dientes adyacentes puede ser superior al diámetro de una pestaña.
- 20 [0006] Esto tiene como inconveniente que las pestañas sean ligeramente agarradas por el elemento de aplicación y estos dispositivos conocidos no permiten extender de manera totalmente satisfactoria el producto depositado en la superficie de las pestañas con el fin de alargarlas.
- 25 [0007] La presente invención tiene como objetivo proponer un nuevo dispositivo de envasado y aplicación de un producto sobre las pestañas u otras fibras queratínicas, que sea capaz de agarrar satisfactoriamente las pestañas, permitiendo formar reservas de producto relativamente importantes entre los dientes.
- 30 [0008] La presente invención alcanza esto proponiendo un dispositivo para la aplicación de un producto, particularmente cosmético o de cuidado, sobre las fibras queratínicas, particularmente las pestañas o las cejas, que incluye una varilla provista de un elemento de aplicación que incluye dientes conectados a un soporte, los dientes presentan una superficie lateral que se extiende entre el soporte y su extremidad libre, este dispositivo se caracteriza por el hecho de que la superficie lateral de al menos una parte de los dientes incluye relieves que forman una sola pieza con los dientes y/o presentan al menos una parte angulosa.
- 35 [0009] Por "relieve" se entiende en el sentido de la presente invención las excrescencias o asperezas visibles a simple vista.
- 40 [0010] Por "parte angulosa" se entiende una parte que forma un ángulo saliente o entrante, con una arista viva o redondeada de poco radio de curvatura que produce el resultado deseado.
- [0011] Gracias a la invención, es posible extender satisfactoriamente el producto en la superficie de las fibras queratínicas conservando una gran libertad sobre la manera de disponer los dientes sobre el soporte, gracias a la presencia de dichos relieves y/o partes angulosas.
- 45 [0012] La invención permite conservar en su caso una disposición convencional para los dientes sobre el soporte mejorando sensiblemente la prestación del elemento de aplicación.
- 50 [0013] Así, en la invención, se puede obtener un maquillaje satisfactorio incluso con una sola fila de dientes que tengan bases alineadas relativamente espaciadas.
- [0014] La invención permite realizar un elemento de aplicación que tenga una autonomía aceptable y conveniente para la obtención de un maquillaje de calidad.
- 55 [0015] Gracias al mejor agarre de las fibras queratínicas obtenido en la invención, es más fácil curvarlas, en su caso.
- [0016] En una puesta en práctica particular de la invención, la superficie lateral de al menos una parte de los dientes no es rectilínea, cuando el elemento de aplicación se observa de lado.
- 60 [0017] Ventajosamente, el dispositivo incluye un recipiente que contiene el producto que se va a aplicar y un órgano limpiador para escurrir el elemento de aplicación a su salida del recipiente.
- 65 [0018] Preferiblemente, el elemento de aplicación se fija en la extremidad de una varilla cuya otra extremidad está unida a un órgano de agarre que constituye también un tapón de cierre del recipiente.

- [0019] El elemento de aplicación puede estar realizado también de una sola pieza con la varilla anteriormente mencionada.
- 5 [0020] La varilla del aplicador puede estar realizar de una sola pieza con medios de estanqueidad propios para cerrar de manera estanca el recipiente.
- [0021] La superficie lateral de al menos una parte de los dientes puede presentar una forma en zigzag, las partes angulosas anteriormente mencionadas están entonces formadas por la alternancia de los cambios de dirección de los
10 dientes.
- [0022] La superficie lateral de una parte al menos de los dientes puede contener incluso excrecencias dirigidas hacia abajo, hacia arriba o sensiblemente paralelamente al soporte.
- 15 [0023] La superficie lateral de una parte al menos de los dientes puede contener pliegues o acanaladuras, o incluso estar dentada.
- [0024] El elemento de aplicación puede comportar una fila de dientes que tenga bases alineadas.
- 20 [0025] Sin embargo, la eficacia del alisado se puede mejorar aún gracias a las disposiciones de dientes particulares.
- [0026] El elemento de aplicación puede contener de este modo una fila de dientes que tengan las bases desplazadas escalonadas en ambas partes de una superficie geométrica de separación.
- 25 [0027] Eso permite reducir la distancia entre los dientes constituyendo reservas de producto suficientes entre ellos.
- [0028] En un ejemplo de realización particular de la invención, el elemento de aplicación constituye un peine.
- [0029] El elemento de aplicación puede tener como superficie de envoltura una superficie cilíndrica, con directriz que
30 tenga por ejemplo una forma general de gota de agua.
- [0030] El elemento de aplicación puede contener varias filas de dientes que tengan orientaciones angulares múltiples alrededor del eje del soporte y constituir un cepillo.
- 35 [0031] Ventajosamente, el elemento de aplicación se realiza con los dientes de una sola pieza por moldeado.
- [0032] El elemento de aplicación se puede realizar en un material elastómero y preferiblemente en un material plástico más flexible que el utilizado para realizar la varilla del aplicador.
- 40 [0033] Eso permite particularmente realizar aplicadores curvos, ergonómicos, aptos para deformarse al pasar por el órgano limpiador.
- [0034] El elemento de aplicación puede contener dientes de formas diferentes.
- 45 [0035] Preferiblemente, la altura de los dientes se encuentra entre 0,5 y 10 mm.
- [0036] El elemento de aplicación puede contener una punta del tipo delineador de ojos.
- [0037] Los dientes pueden estar realizados de un material plástico cargado que contiene una carga de un material que
50 permite mejorar las propiedades de deslizamiento de las fibras queratínicas en contacto con los dientes, particularmente una carga de un material elegido de la lista siguiente: politetrafluoroetileno, grafito, siliconas, disulfuro de molibdeno y sus derivados.
- [0038] Así, se pueden aprovechar los relieves y/o las partes angulosas de los dientes para mejorar la extensión del
55 producto sobre las fibras, sin temer que el agarre de las fibras en los dientes haga que la aplicación sea incómoda para el usuario.
- [0039] El elemento de aplicación puede contener al menos un mechón de cerdas entre dos dientes o cerca de ellos.
- 60 [0040] Una parte al menos de los dientes puede ser flocada.
- [0041] Otras características y ventajas de la presente invención surgirán con la lectura de la siguiente descripción detallada de ejemplos de realización no limitativos y teniendo en cuenta los dibujos anexos, en los que:
- 65 - la figura 1 es una vista esquemática, en perspectiva, de un dispositivo conforme a la invención, en posición abierta,

- la figura 2 es una vista en sección axial del dispositivo de la figura 1, en posición cerrada,

5 - las figuras 3 a 10 son vistas parciales y esquemáticas de un elemento de aplicación conforme a la invención, con diferentes geometrías de dientes,

- la figura 11 es una vista frontal de un cepillo que incluye dientes conforme a la invención,

10 - la figura 12 ilustra la extensión del producto sobre una pestaña a través de un elemento de aplicación conforme a la invención,

15 - la figura 13 es una vista esquemática y parcial, en perspectiva, de un elemento de aplicación conforme a la invención, que incluye un soporte de sección transversal poligonal con filas de dientes sobre cada una de sus caras principales,

- la figura 14 es una vista lateral de un elemento de aplicación curvo,

20 - la figura 15 representa, de manera esquemática, un elemento de aplicación provisto en su extremidad delantera de una punta de tipo delineador de ojos,

- la figura 16 representa, en vista lateral, un elemento de aplicación que incluye mechones de cerdas entre los dientes, y

25 - la figura 18 representa aisladamente un órgano limpiador constituido por un labio en elastómero, con una parte de varilla que presenta un recalco.

[0042] El dispositivo 1 representado en las figuras 1 y 2 incluye un recipiente 2 que contiene una reserva de un producto cosmético 3 tal como máscara y un aplicador que comprende una varilla 6 de eje X, provista en una extremidad de un elemento de aplicación 7 y en la otra extremidad de un elemento de agarre 5 que constituye también un tapón de cierre.

30 [0043] El recipiente 2 incluye un órgano limpiador 4 constituido aquí por un bloque de espuma de células abiertas.

[0044] El recipiente 2 se cierra de manera estanca cuando no está en uso.

35 [0045] La varilla 6 presenta, en una parte de su longitud, un diámetro menor que el elemento de aplicación 7, para no deformar de manera permanente el órgano limpiador 4.

[0046] Por supuesto, otros tipos de órganos limpiadores se pueden utilizar sin salir del alcance de la presente invención, por ejemplo un labio flexible 4' flocado o no, tal y como se ilustra en la figura 18.

40 [0047] En tal caso, la varilla incluye ventajosamente un recalco, que viene a la derecha de la extremidad del labio limpiador cuando el aplicador se encuentra en su sitio sobre el recipiente, para no inducir deformaciones permanentes de dicho labio.

45 [0048] El elemento de aplicación 7 comprende una parte delantera 30 y una parte trasera 31 perfiladas para facilitar su paso a través del órgano limpiador 4 en el momento de la introducción en el recipiente 2 así como en el momento de su retirada.

50 [0049] Entre las partes delantera 30 y trasera 31 del elemento de aplicación se extiende una fila de dientes 11 que está conectada a un soporte 8.

[0050] El soporte 8 conecta las partes delantera 30 y trasera 31.

55 [0051] Los dientes 11 están realizados, en el ejemplo descrito, por moldeo por inyección de material termoplástico, de una sola pieza con el resto del elemento de aplicación 7.

[0052] Los dientes 11 pueden presentar diferentes configuraciones sin salir del alcance de la presente invención.

60 [0053] Conforme a la invención, los dientes 11 presentan una superficie lateral que se extiende entre su extremidad libre y el soporte 8.

[0054] Esta superficie incluye, al menos a una cierta distancia no nula de la extremidad libre del diente, por ejemplo un tercio de la altura del diente, partes angulosas que tienden a agarrar las pestañas y/o a mejorar la aplicación y el alisado del producto en su superficie.

65 [0055] Se ha representado parcialmente en vista lateral, en la figura 3, el elemento de aplicación 7.

- 5 [0056] En esta figura se ve que los dientes 11 presentan una forma general en zigzag en un plano paralelo al soporte 8, los cambios de dirección de cada diente forman huecos 110 y excrecencias 111 capaces de retener el producto y de participar en la separación de las pestañas y en el alisado del producto en su superficie.
- [0057] Los dientes 11 presentan una superficie lateral no rectilínea cuando el elemento de aplicación se observado de lado, como se puede ver en la figura 3.
- 10 [0058] Una pestaña C puede agarrarse en los huecos 110 de dos dientes adyacentes, tal y como se ilustra en la figura 4, y encontrarse así agarrada para ser curvada.
- [0059] En el ejemplo descrito, los dientes 11 tienen bases alineadas y están regularmente espaciados.
- 15 [0060] Cada diente 11 incluye preferiblemente entre dos y seis cambios de dirección, por ejemplo cuatro como en el ejemplo descrito.
- [0061] Los dientes 11 presentan aquí una sección transversal sensiblemente rectangular, grandes lados paralelos a la dirección longitudinal del elemento de aplicación 7, lo que les confiere una cierta flexibilidad en el sentido transversal en el momento de la aplicación del producto sobre las pestañas.
- 20 [0062] A continuación se describirán, en referencia a las figuras 5 a 9, otras formas de dientes.
- [0063] En la figura 5, los dientes 11 se reemplazan por dientes 12 que tienen cada uno una forma general de piña de pino cuando el elemento de aplicación se observado desde el lateral.
- 25 [0064] Cada diente 12 está provisto sobre su superficie lateral de excrecencias 120 dirigidas hacia su extremidad libre, formando con su cuerpo alojamientos aptos para retener el producto, así como relieves que permiten alisar el producto sobre las pestañas de una manera más eficaz.
- 30 [0065] En el ejemplo de la figura 6, los dientes 11 descritos previamente se reemplazan por dientes 13, cada uno en forma general de abeto cuando el elemento de aplicación se observa de lado, su superficie lateral está provista de excrecencias 130 dirigidas hacia el soporte 8.
- 35 [0066] Se ha representado en la figura 7 un elemento de aplicación que comporta dientes 14 provistos cada una, en su superficie lateral, de excrecencias 140 perpendiculares en su cuerpo y que se extienden sensiblemente de forma paralela al soporte 8 en dirección de los dientes adyacentes.
- 40 [0067] Cuando una pestaña se agarra entre dos dientes 14 consecutivos, las excrecencias 140 participan del mantenimiento de la pestaña entre estos dientes 14, para un alisado más eficaz del producto en su superficie.
- [0068] En el ejemplo de realización de la figura 8, los dientes 11 se reemplazan por dientes 15 cuya superficie lateral presenta pliegues 150.
- 45 [0069] El producto se puede acumular en estos pliegues 150 y además constituyen ranuras en contacto de las cuales una pestaña se puede poner en el momento de la aplicación del producto, lo que tiende a mejorar el agarre de las pestañas por el elemento de aplicación.
- 50 [0070] Se observará en las figuras 5 a 8 que el intervalo entre dos dientes adyacentes es variable, con una alternancia de disminuciones y de aumentos de la distancia entre los dientes a medida que nos alejamos del soporte en dirección a las extremidades libres de los dientes.
- [0071] Por supuesto, la invención no se limita al caso en el que el elemento de aplicación únicamente recibe un solo tipo de dientes.
- 55 [0072] Como ejemplo, se ha representado en la figura 9 un elemento de aplicación que consta de una sucesión de al menos dos clases de dientes.
- [0073] Los dientes pueden ser flocados, tal y como se ilustra en la figura 10.
- 60 [0074] El soporte 8 sobre el que se conectan los dientes puede contener también relieves o asperezas que permitan constituir reservas de producto u obtener un efecto de maquillaje particular.
- [0075] Como ejemplo, se ha representado en la figura 9 el elemento de aplicación, del lado opuesto a los dientes, con un borde almenado 9 que puede servir para peinar las pestañas.
- 65

[0076] El elemento de aplicación puede constar incluso de varias filas de dientes repartidas angularmente alrededor del eje longitudinal del soporte y constituir un cepillo.

[0077] Estas filas de dientes pueden estar constituidas por elementos en saliente, idénticos o diferentes.

5

[0078] Como ejemplo, se ha representado en vista frontal en la figura 11 un elemento de aplicación que consta de un soporte alargado, de sección transversal circular, provisto de filas de dientes diferentes, dichas filas están repartidas alrededor del eje del soporte.

10

[0079] Dentro de la fila o de cada fila del peine o del cepillo, los dientes pueden estar dispuestos con configuraciones particulares que apuntan a mejorar aún más la eficacia del elemento de aplicación.

[0080] En particular, los dientes pueden estar dispuestos escalonados sobre el soporte, tal y como se ilustra en la figura 12.

15

[0081] En esta figura, se ha representado una sucesión de dientes 11 desplazados alternativamente en ambas partes de una superficie geométrica de separación, la cual está aquí constituida por un plano medio de simetría para el soporte 8.

20

[0082] Se puede ver en esta figura que los relieves realizados en los dientes participan del agarre de las pestañas que se enganchan entre ellos durante el uso.

[0083] El soporte sobre el que se conectan los dientes puede presentar una sección transversal de forma circular como previamente se ha descrito en referencia a la figura 11, o una sección elíptica, poligonal u otra.

25

[0084] Se ha representado en la figura 13 un soporte 50 de sección transversal poligonal, que comporta sobre cada cara una fila de dientes.

[0085] El soporte 50 presenta una parte delantera 51 de forma afilada, destinada a facilitar la introducción a través del órgano limpiador.

30

[0086] Los dientes de cada fila están dispuestos, en el ejemplo ilustrado, escalonados.

[0087] El soporte al que están conectados los dientes puede presentar una forma curvada, con el fin particularmente de hacer el aplicador más ergonómico.

35

[0088] Como ejemplo, se ha representado en la figura 14 un elemento de aplicación que comporta un soporte 60 de forma general alargada, que presenta una cara 61 convexa hacia afuera, formando con el eje de la varilla 6 un ángulo que aumenta a medida que se aleja de esta última, y sobre la cual están conectados los dientes.

40

[0089] Ventajosamente, cuando el elemento de aplicación presenta una forma curvada, está realizado de un material elastómero, termoplástico o vulcanizado, para poder deformarse al pasar por el órgano limpiador.

[0090] En una variante no representada, el elemento de aplicación presenta una forma curvada alrededor de un eje perpendicular a la superficie sobre la que están conectados los dientes.

45

[0091] Se puede realizar el elemento de aplicación con una punta del tipo delineador de ojos 40 en su extremidad delantera, tal y como se ilustra en la figura 15.

[0092] Se ha representado en la figura 16 un elemento de aplicación 70 que comporta entre los dientes 11 mechones de cerdas 71.

50

[0093] Por supuesto, la invención no se limita a los ejemplos de realización que se han descrito.

[0094] Se pueden particularmente realizar los dientes con otros relieves u otras formas adicionales.

55

REIVINDICACIONES

- 5 1. Dispositivo para la aplicación de un producto, sobre las fibras queratínicas, particularmente las pestañas o las cejas, que consta de una varilla provista de un elemento de aplicación que incluye dientes que están conectados a un soporte, los dientes presentan una superficie lateral que se extiende entre el soporte y su extremidad libre, el dispositivo comprende un recipiente (2) que contiene el producto que se va a aplicar y un órgano limpiador (4, 4') para escurrir el elemento de aplicación a su salida del recipiente, **caracterizado por el hecho de que** la superficie lateral de al menos una parte de los dientes incluye relieves (120, 130, 140, 150) y/o presenta al menos una parte angulosa (110, 111), los dientes están dispuestos entre una parte delantera y una parte trasera del soporte.
- 10 2. Dispositivo según la reivindicación precedente, **caracterizado por el hecho de que** la superficie lateral de al menos una parte de los dientes no es rectilínea cuando el elemento de aplicación se observa de lado.
- 15 3. Dispositivo según la reivindicación precedente, **caracterizado por el hecho de que** la superficie lateral de al menos una parte de los dientes (11) presenta una forma en zigzag.
- 20 4. Dispositivo según cualquiera de las reivindicaciones precedentes, **caracterizado por el hecho de que** la superficie lateral de al menos una parte de los dientes (12) incluye excrecencias (120) dirigidas hacia arriba.
- 25 5. Dispositivo según cualquiera de las reivindicaciones precedentes, **caracterizado por el hecho de que** la superficie lateral de al menos una parte de los dientes (13) incluye excrecencias (130) dirigidas hacia abajo.
6. Dispositivo según cualquiera de las reivindicaciones precedentes, **caracterizado por el hecho de que** la superficie lateral de al menos una parte de los dientes (14) incluye excrecencias (140) que se extienden sensiblemente de forma paralela al soporte.
7. Dispositivo según cualquiera de las reivindicaciones precedentes, **caracterizado por el hecho de que** la superficie lateral de al menos una parte de los dientes presenta acanaladuras o pliegues (150).
- 30 8. Dispositivo según cualquiera de las reivindicaciones precedentes, **caracterizado por el hecho de que** la superficie lateral de al menos una parte de los dientes es dentada.
- 35 9. Dispositivo según cualquiera de las reivindicaciones precedentes, **caracterizado por el hecho de que** incluye una fila de dientes que tienen bases desplazadas alternativamente al menos parcialmente en ambas partes de una superficie geométrica de separación.
- 40 10. Dispositivo según cualquiera de las reivindicaciones precedentes, **caracterizado por el hecho de que** incluye una fila de dientes que tienen bases alineadas.
- 45 11. Dispositivo según cualquiera de las reivindicaciones precedentes, **caracterizado por el hecho de que** el elemento de aplicación se realiza con los dientes de una sola pieza por moldeado o por estampado.
12. Dispositivo según cualquiera de las reivindicaciones precedentes, **caracterizado por el hecho de que** el elemento de aplicación está realizado de un material elastómero.
- 50 13. Dispositivo según cualquiera de las reivindicaciones precedentes, **caracterizado por el hecho de que** el elemento de aplicación está constituido por un elemento unido a la varilla.
14. Dispositivo según cualquiera de las reivindicaciones precedentes, **caracterizado por el hecho de que** el elemento de aplicación está realizado de un material más flexible que el utilizado para realizar la varilla.
- 55 15. Dispositivo según cualquiera de las reivindicaciones precedentes, **caracterizado por el hecho de que** el elemento de aplicación incluye varias filas de dientes que tienen orientaciones angulares múltiples alrededor del eje del soporte y constituyen un cepillo.
- 60 16. Dispositivo según cualquiera de las reivindicaciones precedentes, **caracterizado por el hecho de que** incluye dientes de formas diferentes.
17. Dispositivo según cualquiera de las reivindicaciones precedentes, **caracterizado por el hecho de que** la varilla a la que se fija el elemento de aplicación está unida a un órgano de agarre que constituye un tapón de cierre del recipiente.
- 65 18. Dispositivo según cualquiera de las reivindicaciones precedentes, **caracterizado por el hecho de que** los dientes están conectados a una cara del soporte convexo hacia afuera y forman un ángulo con la varilla que aumenta a medida que se aleja de esta última.

19. Dispositivo según cualquiera de las reivindicaciones precedentes, **caracterizado por el hecho de que** la altura de los dientes está comprendida entre 0,5 y 10 mm.
- 5 20. Dispositivo según cualquiera de las reivindicaciones precedentes, **caracterizado por el hecho de que** el elemento de aplicación incluye una punta (40) del tipo delineador de ojos.
21. Dispositivo según cualquiera de las reivindicaciones precedentes, **caracterizado por el hecho de que** la superficie lateral de al menos una parte de los dientes es flexible.
- 10 22. Dispositivo según cualquiera de las reivindicaciones precedentes, **caracterizado por el hecho de que** el elemento de aplicación incluye al menos un mechón de cerdas (71) entre dos dientes o en su proximidad.
- 15 23. Dispositivo según cualquiera de las reivindicaciones precedentes, **caracterizado por el hecho de que** los dientes están realizados de un material plástico cargado que contiene una carga de un material que permite mejorar las propiedades de deslizamiento de las fibras queratínicas en contacto con los dientes, particularmente una carga de un material elegido de la lista siguiente: politetrafluoroetileno, grafito, siliconas, disulfuro de molibdeno y sus derivados.

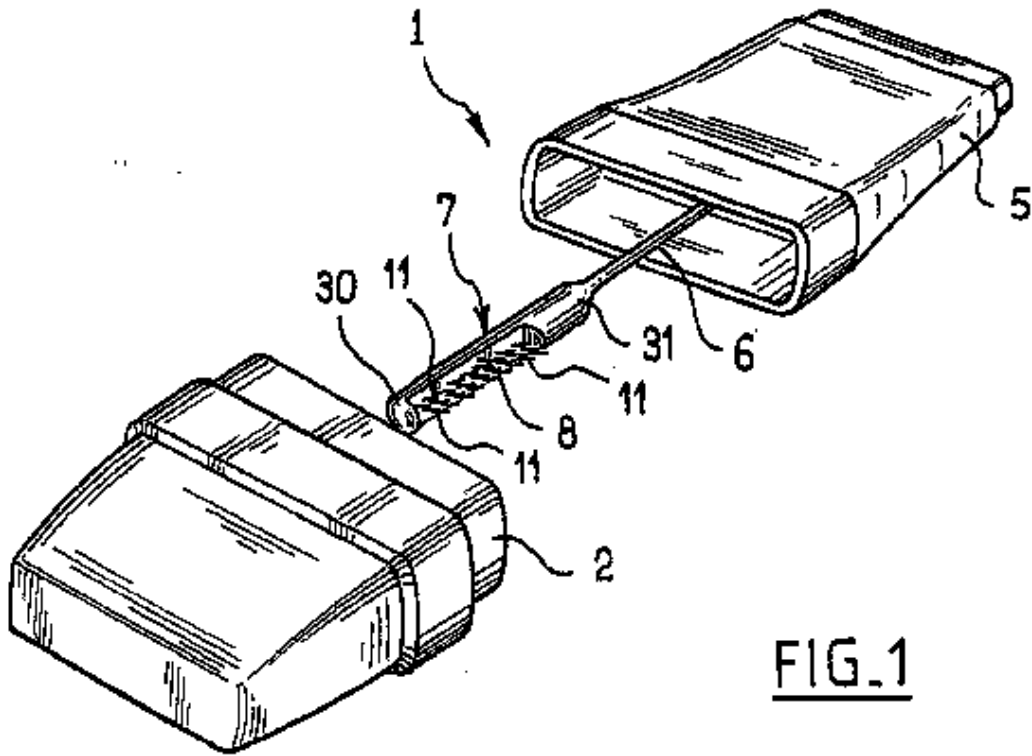


FIG. 1

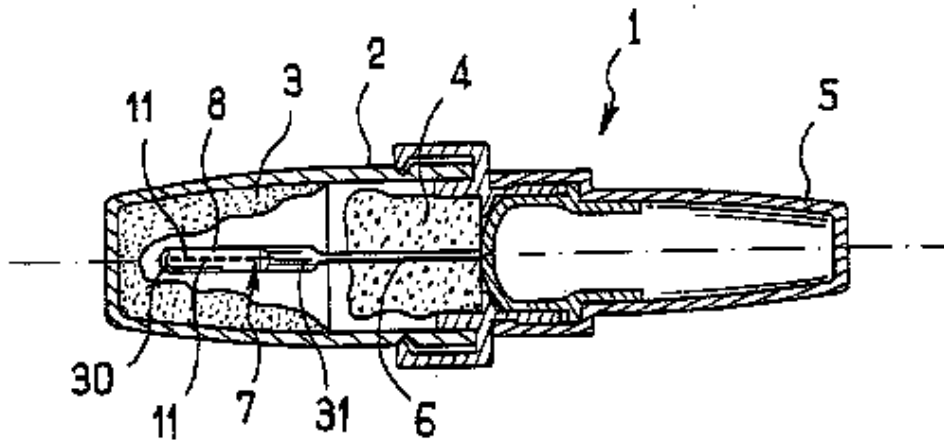


FIG. 2

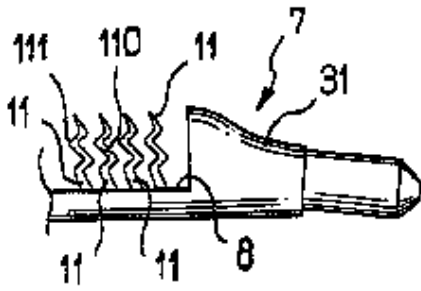


FIG. 3

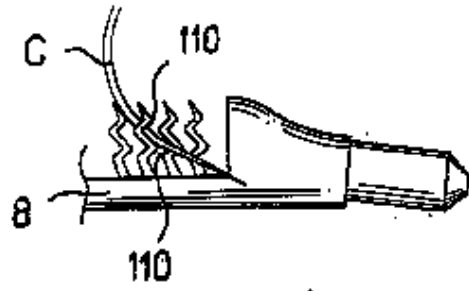


FIG. 4

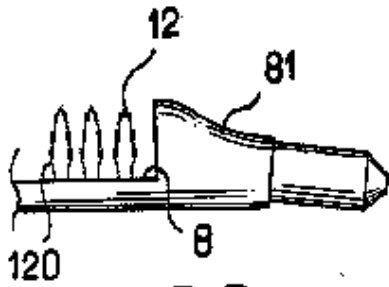


FIG. 5

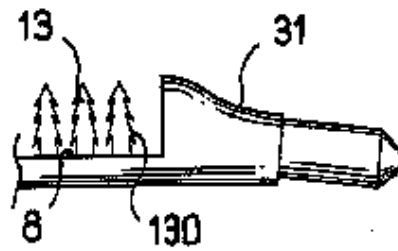


FIG. 6

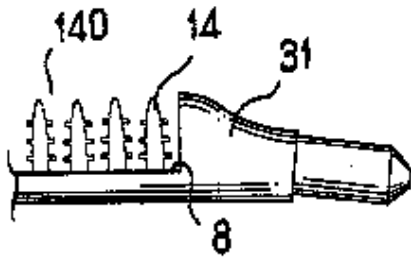


FIG. 7

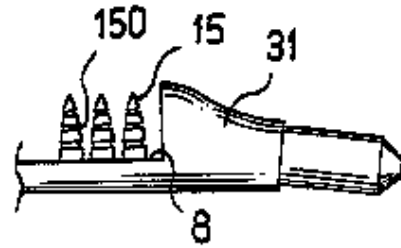


FIG. 8

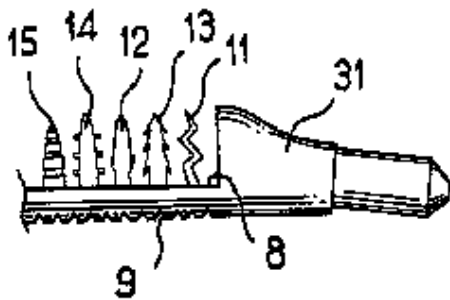


FIG. 9



FIG. 10

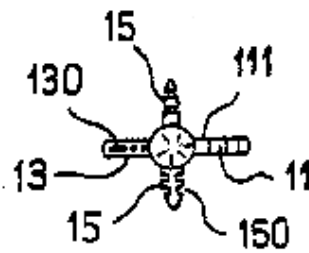


FIG. 11

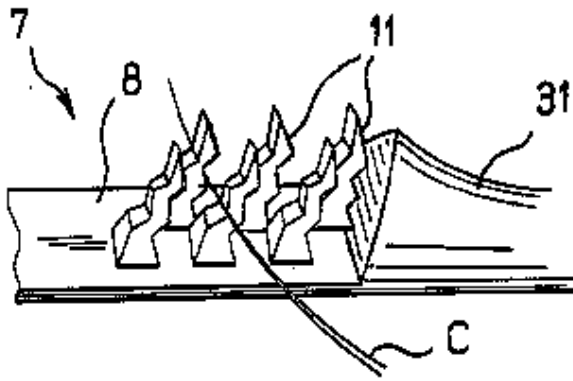


FIG. 12

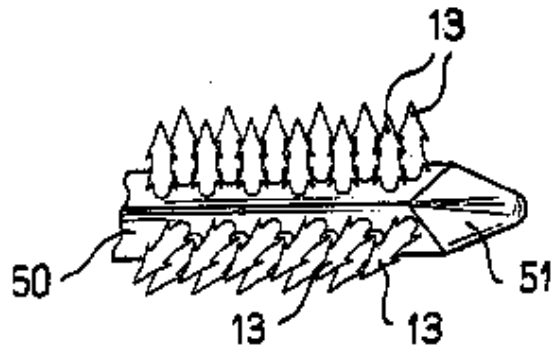


FIG. 13

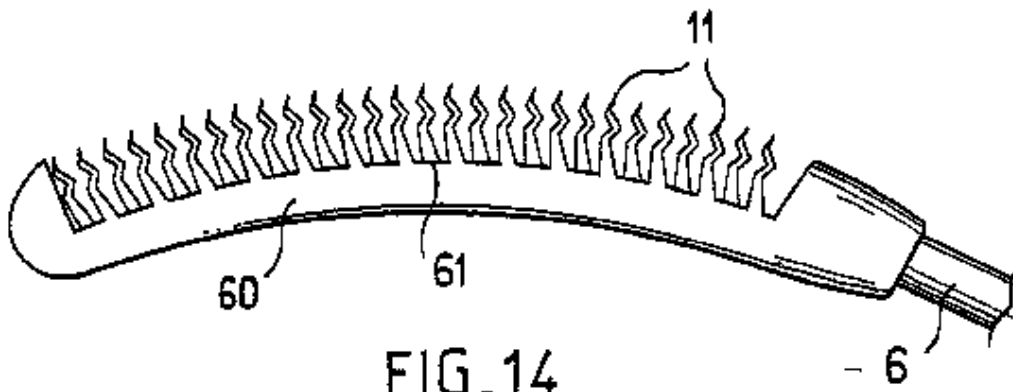


FIG. 14

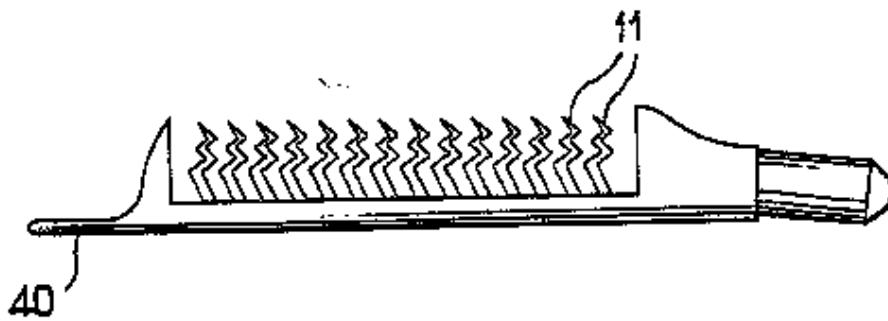


FIG. 15

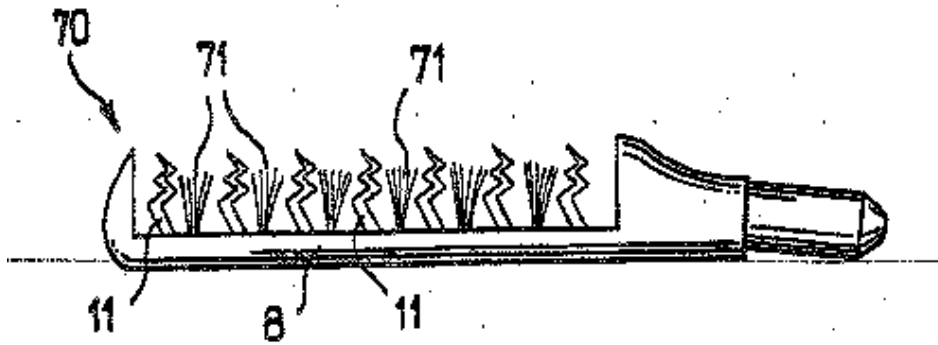


FIG. 16



FIG. 18