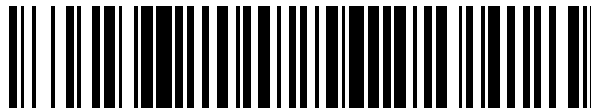


19



OFICINA ESPAÑOLA DE
PATENTES Y MARCAS

ESPAÑA



11 Número de publicación: **2 526 205**

51 Int. Cl.:

A61F 13/505 (2006.01)

A61F 13/74 (2006.01)

12

TRADUCCIÓN DE PATENTE EUROPEA

T3

96 Fecha de presentación y número de la solicitud europea: **10.07.2007 E 07812735 (4)**

97 Fecha y número de publicación de la concesión europea: **24.09.2014 EP 2043580**

54 Título: **Prenda absorbente**

30 Prioridad:

13.07.2006 US 457189

45 Fecha de publicación y mención en BOPI de la traducción de la patente:

08.01.2015

73 Titular/es:

**DEERIN, ROBERT F. (100.0%)
103 ABBOTSFORD COURT
DURHAM, NC 27712, US**

72 Inventor/es:

DEERIN, ROBERT F.

74 Agente/Representante:

DE ELZABURU MÁRQUEZ, Alberto

ES 2 526 205 T3

Aviso: En el plazo de nueve meses a contar desde la fecha de publicación en el Boletín europeo de patentes, de la mención de concesión de la patente europea, cualquier persona podrá oponerse ante la Oficina Europea de Patentes a la patente concedida. La oposición deberá formularse por escrito y estar motivada; sólo se considerará como formulada una vez que se haya realizado el pago de la tasa de oposición (art. 99.1 del Convenio sobre concesión de Patentes Europeas).

DESCRIPCIÓN

Prenda absorbente

Campo técnico

5 La presente invención se dirige a una prenda o braga absorbente para la absorción y retención de un líquido y, más particularmente, una prenda lavable reutilizable.

Antecedentes

Diversas prendas que tienen una configuración similar a una braga y que son útiles como prendas de incontinencia, prendas menstruales, prendas de entrenamiento, pañales y similares, están comercialmente disponibles y se describen en diversas patentes.

10 Por ejemplo, calzoncillos de incontinencia lavables a máquina y, por tanto, reutilizables que tienen costuras y llevan una compresa HYDREX absorbente cosida en el área de la entrepierna pueden comprarse en el catálogo Carol Wright Gifts como artículos nos. 57943, 57968 y 52043 o en www.amazon.com como artículo no. B00008650I (vendido por Lady Grace) o como artículo no. B0002KQXR2 (vendido por National). Adicionalmente, es de interés como antecedente la patente U.S. No. 6.240.569 de Van Gompel et al., que describe una braga desechable (no lavable a máquina) que tiene una compresa de material compuesto de barrera absorbente posicionada en el área de la entrepierna.

15 También es de interés la patente U.S. No. 3.489.149 de Larson, que describe una braga menstrual que tiene un receptáculo cosido en el área de la entrepierna, siendo el receptáculo para recibir una compresa menstrual desechable absorbente. Análogamente, la patente U.S. No. 4.352.356 de Tong describe una braga de incontinencia urinaria que tiene una bolsa conectada en el área de la entrepierna y adaptada para recibir una compresa de incontinencia urinaria desechable absorbente. En la patente U.S. No. 3.613.686 de Woskin se describe otra prenda sanitaria tipo braga con un receptáculo en el área de la entrepierna.

20 El área de la entrepierna de una prenda menstrual o de incontinencia puede impregnarse, revestirse o laminarse con una película de barrera que impida o retrase el movimiento de líquido fuera de la prenda y sobre las piernas de la persona usuaria. Por ejemplo, la patente U.S. No. 5.098.419 de Gold muestra una prenda interior a llevar por una persona incontinente, teniendo la prenda un poliéster-poliuretano modificado impregnado en la porción de la entrepierna de la prenda. Asimismo, la patente U.S. anteriormente citada No. 6.240.569 de Van Gompel et al. muestra que hay junto a la compresa de material compuesto de barrera absorbente una película de barrera que es una película microporosa producida por Mitsui y vendida por consolidated Thermoplastics bajo la marca ESPOIR(R) N-TAF-CT. Análogamente, la patente U.S. 4.813.950 de Branch muestra el área de la entrepierna de una braga de menstruación sanitaria forrada con una película de barrera no tejida que permite el paso de gases tales como vapor de agua, pero impide el paso de líquido tal como sangre y orina, y que es una película microporosa de poliuretano vendida bajo la marca TENDERCARE(R) por Spenco Medical o bajo la marca DUREFLEX(R) por Deerfield Urethane, Inc. Es de interés como antecedente una compresa de pañal lavable reutilizable descrita en la patente

25 30 35 U.S. No. 5.267.991 de Gilles et al.; la compresa de pañal tiene una capa cosida absorbente de líquido vendida por Cortaulds Limited bajo la marca GALAXY y lleva también una capa exterior de película de barrera de poliuretano impermeable que está pegada a la capa cosida.

40 También es de interés la patente U.S. No. 6.393.621 de Redwine et al. Esta patente describe una prenda interior útil con un artículo absorbente, particularmente una compresa menstrual del tipo que tiene una capa adhesiva cubierta con una banda desprendible que se retira de modo que la compresa pueda adherirse al área de la entrepierna de la prenda. La prenda está libre de costuras laterales, frontales y traseras y tiene una construcción mejorada con respecto a prendas anteriores sin costuras de esta clase a fin de proporcionar un perfecto ajuste alrededor de la persona usuaria.

45 La patente CA No. 2.365.577 describe un artículo absorbente que incluye un pañal desechable, un pañal reutilizable, una compresa de cuidado femenino, un pantalón de entrenamiento, una prenda de incontinencia y similares. El artículo comprende una lámina superior separable desechable por el inodoro y una bolsa absorbente que lleva un contenido absorbente, si bien la lámina superior separable es opcional. Unos medios de sujeción sujetan de forma soltable la bolsa absorbente en una posición estacionaria dentro del artículo e impiden que la bolsa se desplace con respecto al artículo. La lámina superior separable puede retirarse del artículo y desecharse en un inodoro junto con los desechos humanos. Una ligadura permite que la bolsa se abra para descargar el contenido absorbente y los desechos humanos dentro de la bolsa, en segmentos para evitar el atascamiento de un inodoro. En lugar de tirarla por el inodoro, la bolsa absorbente puede retirarse del artículo y desecharse en un receptáculo de residuos, enrollando la bolsa, con contacto mínimo de los dedos con los desechos humanos, y asegurando la bolsa a sí misma utilizando una lengüeta adhesiva.

55 La publicación de patente U.S. No. 2005/228356 describe artículos absorbentes tales como pañales, calzoncillos de

5 incontinencia, pantalones de entrenamiento, sujetadores y forros para pañales y similares, diseñados para proporcionar un ajuste y comodidad mejorados para la persona usuaria mientras contiene adecuadamente los exudados corporales. El artículo absorbente incluye un núcleo absorbente diseñado para retener niveles bajos de fluido en la región de la entrepierna con relación a las otras regiones del núcleo, aun cuando el núcleo absorba cantidades significativas de fluido durante el uso. Para conseguir esto, el núcleo absorbente está diseñado de tal manera que el fluido se mueva sustancialmente desde la región de la entrepierna hasta los extremos frontal y/o trasero del artículo. El núcleo absorbente tiene un componente de núcleo absorbente no retirable en la región de la entrepierna y componentes de núcleo absorbente retirables en las regiones frontal o trasera del artículo.

Sumario de la invención

- 10 La presente invención proporciona una prenda lavable reutilizable para la retención de fluidos corporales cuando se lleva en la parte inferior del cuerpo de una persona, comprendiendo la prenda: (a) una porción de entrepierna que tiene un material compuesto absorbente lavable incorporado en la porción de la entrepierna como parte de la porción de la entrepierna por sujeción a la misma, y (b) una porción de cuerpo con una abertura de cintura, formando conjuntamente la porción de cuerpo y la porción de entrepierna unas aberturas de pierna primera y segunda.
- 15 La invención se discute ahora en conexión con las figuras que se acompañan como se describe del mejor modo más adelante.

Breve descripción de los dibujos

20 La figura 1 representa una vista frontal de una realización de acuerdo con la presente invención de una prenda lavable reutilizable para la retención de fluidos corporales cuando se lleva en la parte inferior del cuerpo de una persona;

La figura 2 es una vista en planta desde arriba, tomada en la dirección de la línea 2-2 de la figura 1 y mirando hacia la porción de la entrepierna de la prenda de la figura 1; y

La figura 3 es una vista en sección de la porción de entrepierna de la prenda de la figura 1 tomada a lo largo de la línea 3-3 de la figura 1.

25 Descripción

Como se utiliza aquí, cierta terminología es para fines de conveniencia solamente y no debe considerarse como una limitación de la invención. Por ejemplo, palabras tales como "superior", "inferior", "izquierda", "derecha", "arriba", "abajo", "lateral", "horizontal", "vertical", "trasero", "frontal", "hacia arriba" y "hacia abajo" describen meramente la configuración mostrada en las figuras. Se entiende que los componentes pueden estar en cualquier dirección y, por tanto, la terminología deberá entenderse que abarca tales variaciones, a menos que se especifique otra cosa.

30 Los términos "elástico" y "estirable" incluyen cualquier material que pueda estirarse y que tienda a volver a su forma original cuando se relaja.

Por el término "sin costuras" se quiere dar a entender que la porción de cuerpo de la prenda está libre de costuras en la parte posterior, la parte frontal y los laterales.

35 Por el término "película de barrera" se quiere dar a entender una película que impide o retarda el movimiento de líquido, tal como sangre y/u orina.

Con referencia ahora a las figuras 1, siempre que sea posible, los mismos números y letras de referencia se utilizan en todo el documento para referirse a partes idénticas o semejantes.

40 Más específicamente, en la figura 1 se muestra una vista frontal de una prenda lavable reutilizable 10 para la retención de fluidos corporales cuando se lleva en la parte inferior del cuerpo de una persona. La prenda 10 es útil como prenda de incontinencia, prenda menstrual, prenda de entrenamiento, pañal y similares.

45 La prenda 10 puede construirse de diversos materiales que sean materiales tejidos, materiales no tejidos o combinaciones de los mismos, y puede incluir opcionalmente un agente de efecto mecha para la humedad. Algodón, nilón y/o poliéster y/o mezclas de los mismos son materiales adecuados. El nilón es un material particularmente adecuado. Asimismo, el poliéster es un material particularmente adecuado, y más particularmente adecuada es una tela superior interior de poliéster a la que se ha aplicado el agente de efecto mecha para la humedad, tal como en un baño de tinte. En la técnica se conocen diversos de tales agentes de efecto mecha para la humedad. Es deseable también que la prenda 10 sea apropiadamente elástica y/o estirable para proporcionar un perfecto ajuste alrededor de la parte inferior del cuerpo de la persona usuaria.

50 La prenda 10 tiene una porción de cuerpo 20 y una porción de entrepierna 30. La porción de cuerpo 20 tiene una abertura de cintura W y es del tipo sin costuras. Por sin costuras se quiere dar a entender que la porción de cuerpo

está libre de costuras en la parte trasera, la parte frontal y los laterales, siendo tales costuras comunes a las prendas interiores y siendo frecuentemente indeseables, ya que las costuras crean líneas de braga que son visibles a menudo a través de la prenda exterior de la persona usuaria, tal como un pantalón. La porción de cuerpo 20 junto con la porción de entrepierna 30 forma las aberturas de pierna primera y segunda L1, L2.

- 5 La figura 2 es una vista en planta desde arriba de la prenda 10 tomada mirando hacia abajo en la línea de dirección 2-2 de la figura 1 y hacia la porción de entrepierna 30. La figura 3 es una vista en sección de la porción de entrepierna 30 tomada a lo largo de la línea 3-3 de la figura 1.

10 Como puede verse, en el interior de la porción de entrepierna 30 se ha cosido o sujetado de otra manera un receptáculo 40 adaptado para recibir una compresa absorbente retirable AP en un espacio S definido por el receptáculo 40. La compresa absorbente AP puede ser desechable o reutilizable y, opcionalmente, puede proveerse de una lengüeta de tracción T para facilitar la retirada de la compresa absorbente AP del receptáculo 40. Más particularmente, el receptáculo 40 tiene dos bordes 60 y 70 que pueden incorporarse adecuadamente en la prenda 10 en las aberturas de pierna L1, L2 o cerca de éstas. El extremo posterior 110 del receptáculo 40 se cierra cosiéndolo o sujetándolo de otra manera a la prenda 10, y el extremo frontal 120 del receptáculo 40 se deja abierto para recibir la compresa absorbente AP.

15 En el interior del receptáculo 40 se incluye un material compuesto absorbente 140 para absorber fluidos corporales, tales como orina, sangre, flujo menstrual, etc. El material compuesto absorbente 140 puede coserse o sujetarse de otra forma al receptáculo 40. El material compuesto absorbente 140 puede construirse de diversos materiales que sean materiales tejidos, materiales no tejidos o combinaciones de los mismos, y puede ser cualquier material que sea adecuado para cuando se lava la prenda 10. Un material adecuado para el material compuesto 140 es una tela no tejida de una mezcla de poliéster/rayón. Una mezcla adecuada de poliéster/rayón de este tipo está comercialmente disponible bajo el nombre comercial HYDREX™. Más preferiblemente, el material compuesto, tal como HYDREX™, contiene un agente antimicrobiano, tal como el resultante de penetrar el material compuesto mediante agujas con una fibra de Agion antimicrobiana (de Agion Technologies de Massachusetts). En la técnica se conocen diversos agentes antimicrobianos de este tipo para tratar la fibra, siendo uno bien conocido el ion plata Ag⁺. Típicamente, el agente antimicrobiano no sólo ayuda a obviar la infección a la persona usuaria, sino que también ayuda a obviar el olor de la persona usuaria. HYDREX, penetrado mediante agujas con una fibra Agion que tiene Ag antimicrobiana, está comercialmente disponible en Texel, Inc. de Canadá.

20 Preferiblemente, el material compuesto absorbente 140 incluye una película de barrera BF que impide o retarda el movimiento de líquido, por ejemplo hacia fuera de la prenda y sobre las piernas de la persona usuaria. Adecuadamente, el material compuesto absorbente 140 puede impregnarse, revestirse o laminarse con la película de barrera BF, en un lado del material compuesto absorbente 140 dentro del espacio S definido por el receptáculo 40. Se conocen diversos materiales como películas de barrera BF, y el poliuretano es particularmente adecuado para la película de barrera BF y, preferiblemente, se lamina contra el material compuesto de barrera 140. El término poliuretano está destinado a incluir copolímeros del mismo que sean adecuados, tal como copolímero de poliuretano-poliéster. Por ejemplo, una película de uretano fabricada por Deerfield Urethane, Inc. es muy adecuada para su laminación contra el material compuesto absorbente 140, particularmente cuando el material compuesto absorbente 140 es HYDREX™, penetrado mediante agujas con una fibra de Agion que tiene Ag antimicrobiana.

25 Asimismo, una película de barrera opcional OBF del mismo material de barrera o de un material de barrera diferente puede disponerse en el exterior de la porción de entrepierna 30, tal como por laminación.

30 Aunque la presente invención se ha mostrado y descrito en detalle con respecto a sólo una realización de la invención representada en los dibujos, deberá entenderse por los expertos en la técnica que ésta no está destinada a limitar la invención a la realización específica descrita. Pueden hacerse diversas modificaciones, omisiones y adiciones a la realización descrita sin apartarse materialmente de las nuevas enseñanzas y ventajas de la invención, particularmente a la luz de las enseñanzas anteriores. En consecuencia, se pretende cubrir todas las modificaciones, omisiones, adiciones y equivalentes que puedan incluirse dentro del alcance de la invención definido por las siguientes reivindicaciones.

REIVINDICACIONES

1. Prenda lavable reutilizable (10) para retención de fluidos corporales cuando se la lleva en la parte inferior del cuerpo de una persona, comprendiendo la prenda (10):
- 5 (a) una porción de entrepierna (30) que tiene un material compuesto absorbente lavable (140) incorporado en la porción de entrepierna (30) como parte de la porción de entrepierna (30) por sujeción a la misma, y que tiene un receptáculo (40) adaptado para recibir una compresa absorbente retirable (AP) en un espacio (S) definido por el receptáculo (40), y
- 10 (b) una porción de cuerpo (20) que tiene una abertura de cintura (W) y que es del tipo sin costuras, excepto en donde esta porción de cuerpo se sujeta a la porción de entrepierna (30), formando conjuntamente la porción de cuerpo (20) y la porción de entrepierna (30) unas aberturas de pierna primera y segunda (L1, L2).
2. Prenda (10) según la reivindicación 1, en la que la prenda (10) comprende un material elegido de entre material tejido, material no tejido o una combinación de los mismos.
3. Prenda (10) según la reivindicación 2, en la que el material se elige de entre algodón, nilón, poliéster o una combinación de los mismos.
- 15 4. Prenda (10) según la reivindicación 2, en la que el material incluye un agente de efecto mecha para la humedad.
5. Prenda (10) según la reivindicación 1, en la que el material compuesto absorbente (140) está incorporado en el receptáculo (40).
6. Prenda (10) según la reivindicación 5, en la que el material compuesto absorbente (140) comprende un material elegido de entre material tejido, material no tejido o una combinación de los mismos.
- 20 7. Prenda (10) según la reivindicación 6, en la que el material compuesto absorbente (140) comprende una mezcla no tejida de poliéster/rayón.
8. Prenda (10) según la reivindicación 5, en la que el material compuesto absorbente (140) contiene un agente antimicrobiano.
9. Prenda (10) según la reivindicación 8, en la que el agente microbiano comprende el ion plata.
- 25 10. Prenda (10) según la reivindicación 5, en la que el material compuesto absorbente (140) incluye una película de barrera (BF).
11. Prenda (10) según la reivindicación 10, en la que la película de barrera (BF) comprende poliuretano.
12. Prenda (10) según la reivindicación 10, en la que la película de barrera (BF) está laminada contra el material compuesto absorbente (140).
- 30 13. Prenda (10) según la reivindicación 1, en la que la porción de entrepierna (30) incluye en su exterior una película de barrera (BF).
14. Prenda (10) según la reivindicación 1, en la que la porción de cuerpo (20) es elástica o estirable o ambas cosas para proporcionar un perfecto ajuste alrededor de la parte inferior del cuerpo de la persona usuaria.
- 35 15. Prenda (10) según la reivindicación 14, en la que el receptáculo (40) tiene un extremo cerrado y un extremo abierto, habiéndose incorporado el material compuesto absorbente lavable (140) por un lado del mismo en el receptáculo (40) como parte del receptáculo (40) por sujeción a dicho receptáculo (40), y teniendo dicho material compuesto una película de barrera (OBF) dispuesta en otro lado del mismo, dentro del espacio (S) definido por el receptáculo (40).
16. En combinación:
- 40 (I) una prenda lavable reutilizable (10) según una cualquiera de las reivindicaciones 1-15; y
- (II) al menos una compresa absorbente para su inserción en el receptáculo.

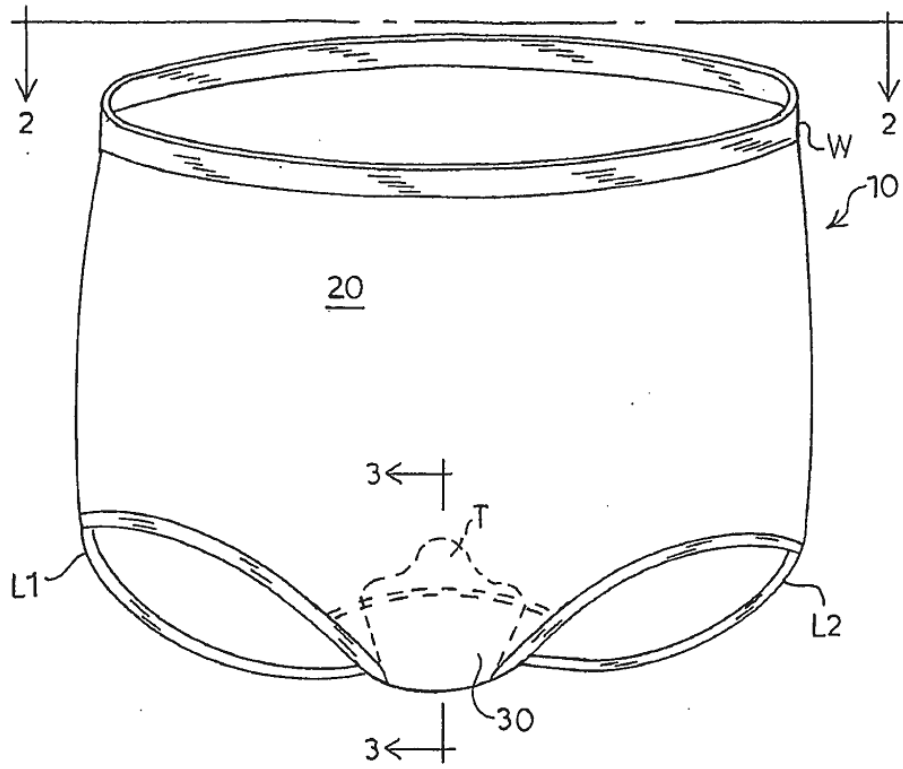


FIG. 1

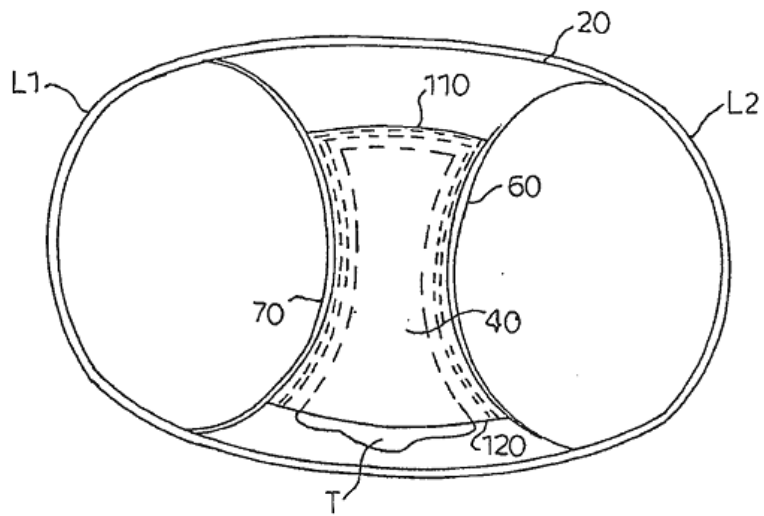


FIG. 2

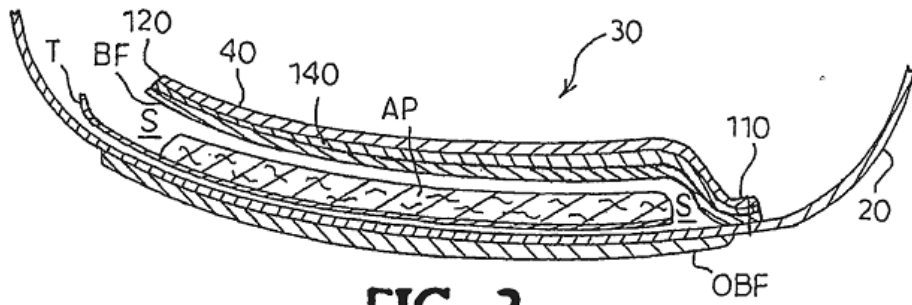


FIG. 3