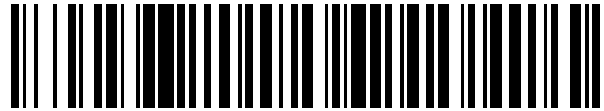


19



OFICINA ESPAÑOLA DE  
PATENTES Y MARCAS

ESPAÑA



11 Número de publicación: **2 526 563**

51 Int. Cl.:

**A61F 2/24**

(2006.01)

12

TRADUCCIÓN DE PATENTE EUROPEA

T3

96 Fecha de presentación y número de la solicitud europea: **23.08.2007 E 11178076 (3)**

97 Fecha y número de publicación de la concesión europea: **24.09.2014 EP 2422749**

54 Título: **Sistema de colocación de válvula de endoprótesis cardiaca**

30 Prioridad:

**07.09.2006 US 843181 P**  
**21.12.2006 US 700922**

45 Fecha de publicación y mención en BOPI de la traducción de la patente:  
**13.01.2015**

73 Titular/es:

**SYMETIS SA (100.0%)**  
**Chemin de la Venoge 11**  
**1024 Ecublens VD, CH**

72 Inventor/es:

**DELALOYE, STEPHANE**

74 Agente/Representante:

**CARVAJAL Y URQUIJO, Isabel**

**ES 2 526 563 T3**

Aviso: En el plazo de nueve meses a contar desde la fecha de publicación en el Boletín europeo de patentes, de la mención de concesión de la patente europea, cualquier persona podrá oponerse ante la Oficina Europea de Patentes a la patente concedida. La oposición deberá formularse por escrito y estar motivada; sólo se considerará como formulada una vez que se haya realizado el pago de la tasa de oposición (art. 99.1 del Convenio sobre concesión de Patentes Europeas).

## DESCRIPCIÓN

Sistema de colocación de válvula de endoprótesis cardiaca

Campo de la invención

5 Las realizaciones de la presente invención se refieren a válvulas de endoprótesis y métodos y sistemas asociados para su colocación a través de una cirugía mínimamente invasiva.

Antecedentes de la invención

10 Los enfoques convencionales para una sustitución de válvula cardiaca requieren el corte de una abertura relativamente grande en el esternón ("esternotomía") o en la cavidad torácica ("toracotomía") del paciente para permitir al cirujano acceder al corazón del paciente. Además, estos enfoques requieren la parada del corazón del paciente y una derivación cardiopulmonar (es decir, el uso de una máquina de derivación de corazón-pulmón para oxigenar y hacer circular la sangre del paciente). A pesar de su invasividad, estos enfoques quirúrgicos pueden ser razonablemente seguros para una primera intervención. Sin embargo, las adherencias del tejido resultantes de la primera cirugía pueden aumentar los riesgos (por ejemplo, la muerte) asociados con cirugías subsiguientes de sustitución de válvulas. Véanse Akins *et al.*, "Risk of Reoperative Valve Replacement for Failed Mitral and Aortic Bioprostheses", *Ann Thorac Surg* 1998; 65: 1545-52; y Weerasinghe *et al.*, "First Redo Heart Valve Replacement A 10-Year analysis", *Circulation* 1999, 99: 655-658.

20 Las válvulas sintéticas y las válvulas biológicas se han utilizado para una sustitución de válvula cardiaca con resultados variables. Las válvulas sintéticas raramente fallan pero requieren un tratamiento anticoagulante de por vida para evitar que la sangre se coagule (trombosis) en y alrededor de la válvula de sustitución. Tal tratamiento anticoagulante limita de forma significativa las actividades de los pacientes y puede provocar diversas otras complicaciones. Las válvulas biológicas no requieren un tratamiento anticoagulante de este tipo pero normalmente fallan en 10-15 años. Por lo tanto, para limitar la necesidad de y los riesgos asociados con una nueva operación en válvulas biológicas defectuosas, tradicionalmente sólo los pacientes con una esperanza de vida de menos de 10-15 años han recibido sustituciones de válvulas biológicas. Los pacientes con una esperanza de vida mayor han recibido 25 válvulas sintéticas y un tratamiento anticoagulante.

30 Se han llevado a cabo intentos para desarrollar procedimientos quirúrgicos menos invasivos para la sustitución de válvula cardiaca. Estos procedimientos quirúrgicos, denominados terapias de sustitución percutánea de válvula coronaria (PHVT), utilizan un catéter para colocar una válvula de sustitución en un sitio de implantación utilizando el sistema vascular del paciente. Estos intentos de PHVT tienen diversas deficiencias, incluyendo su incapacidad para garantizar una colocación y una estabilidad apropiadas de la válvula de sustitución dentro del cuerpo del paciente.

En vista de lo anterior, sería deseable proporcionar métodos, sistemas y dispositivos mejorados para la sustitución de válvula cardiaca.

35 El documento US2005/0137688 A1 describe un método para la sustitución por vía percutánea de una válvula cardiaca de un paciente. En algunas realizaciones el método puede incluir las etapas de colocar una válvula de sustitución y un anclaje expansible en la proximidad de la válvula cardiaca en una configuración no expandida y expandir el anclaje hasta una configuración desplegada.

Sumario de la invención

40 Algunas realizaciones de la presente invención se refieren a sistemas y dispositivos para la sustitución de válvula cardiaca tal como se describe en la reivindicación 1. Por ejemplo, estos sistemas y dispositivos pueden ser aplicables a todo el abanico de terapias de válvula cardiaca, incluyendo la sustitución de las válvulas aórtica, mitral, tricúspide y pulmonar defectuosas. En algunas realizaciones, la presente invención puede facilitar un enfoque quirúrgico mediante el cual se lleva a cabo cirugía en un corazón que late sin la necesidad de una operación a corazón abierto ni una derivación de corazón-pulmón. Este enfoque quirúrgico mínimamente invasivo puede reducir los riesgos asociados con la sustitución de una válvula nativa defectuosa en el primer caso, al igual que los riesgos 45 asociados con cirugías secundarias o subsiguientes para sustituir válvulas artificiales defectuosas (por ejemplo, biológicas o sintéticas).

50 En algunas realizaciones, la primera sección de la válvula de endoprótesis puede incluir un elemento de fijación. Tal elemento de fijación puede incluir, por ejemplo, una hendidura anular para sujetar la válvula de endoprótesis en su lugar en un sitio de implantación. Cuando la válvula de endoprótesis incluye una única endoprótesis (válvula de una única endoprótesis), la hendidura anular puede estar configurada para recibir el anillo de la válvula que necesita sustituirse. Cuando la válvula de endoprótesis incluye dos endoprótesis (válvula de endoprótesis doble), la hendidura anular del primer componente de endoprótesis puede estar configurada para una unión acoplable a un saliente

anular complementario de un segundo componente de endoprótesis (es decir, un endoprótesis de colocación). A su vez, el segundo componente de endoprótesis puede anclarse en el sitio de implantación, por ejemplo, a la válvula que necesita sustituirse y/o a las estructuras contiguas.

5 Alternativa o adicionalmente, en algunas realizaciones la tercera sección del componente de endoprótesis puede incluir al menos un elemento de unión. Cada elemento de unión de la válvula de endoprótesis puede incluir, por ejemplo, una abertura geométrica (por ejemplo, circular u ovalada), un gancho, o una cinta configurados para su unión retirable a una estructura complementaria de un dispositivo de colocación. Además, cada elemento de unión puede corresponder a todo o una parte de un soporte de comisura, al que puede unirse una comisura entre las dos valvas de la válvula. El/los elemento(s) de unión pueden permitir que la válvula de endoprótesis se expanda  
10 parcialmente dentro del cuerpo de un paciente mientras que la válvula de endoprótesis permanece unida al dispositivo de colocación. Esto puede permitir que la válvula de endoprótesis se devuelva a una configuración plegada y se coloque de nuevo dentro del cuerpo del paciente cuando se determina que la expansión completa de la válvula de endoprótesis haría que la válvula de endoprótesis se instale incorrectamente. De forma alternativa o adicional, esto puede permitir que la válvula de endoprótesis se devuelva a la configuración plegada y se retire del  
15 cuerpo del paciente cuando se determina que la válvula de endoprótesis no funciona de forma apropiada (por ejemplo, no permite un flujo suficiente). En algunas realizaciones, la válvula de endoprótesis puede incluir un elemento de unión. En otras realizaciones, la válvula de endoprótesis puede incluir al menos dos, tres, seis, o cualquier otro número adecuado de elementos de unión. En algunas realizaciones, el diámetro de la endoprótesis completamente expandida en la zona del/de los elementos de unión puede ser menor que el diámetro de la zona  
20 que aloja una válvula asociada. Esto puede reducir el riesgo de lesión al cuerpo del paciente (por ejemplo, la perforación de la aorta) por los elementos de unión y/o hacer que sea más sencillo fijar los elementos de unión a la estructura complementaria del dispositivo de colocación.

En algunas realizaciones, el componente de endoprótesis de la válvula de endoprótesis puede incluir una estructura reticular con una pluralidad de células. La estructura reticular puede estar formada, por ejemplo, de una aleación con  
25 memoria de forma tal como nitinol o cualquier otro material adecuado. Las células en la estructura reticular pueden estar pobladas de la manera más densa en la sección del componente de endoprótesis que incluye el elemento de fijación. Esto puede proporcionar un soporte añadido al elemento de fijación y aumentar la estabilidad de la válvula de endoprótesis. En algunas realizaciones, la estructura reticular puede formar al menos un vástago alargado (por ejemplo, un soporte de comisura) que se extiende de forma distal a lo largo del componente de endoprótesis hacia el  
30 al menos un elemento de unión. El al menos un vástago puede conectarse directamente al al menos un elemento de unión. De forma alternativa, la estructura reticular puede formar al menos un elemento de soporte para conectar el al menos un vástago al al menos un elemento de unión. En algunas realizaciones, todas las células en la estructura reticular pueden ser células cerradas, que pueden facilitar la nueva captura de la válvula de endoprótesis desde la configuración parcialmente expandida hasta la configuración plegada.

35 Ejemplos para entender la presente invención se refieren a un método para sustituir una válvula. Se proporciona una válvula de endoprótesis que incluye un componente de endoprótesis con una hendidura anular, y la válvula de endoprótesis se sujeta de forma axial a un anillo de la válvula que necesita sustituirse. En algunas realizaciones, proporcionar una válvula de endoprótesis puede incluir la sutura de un componente de válvula al componente de endoprótesis. De forma alternativa o adicional, proporcionar una válvula de endoprótesis puede incluir expandir un  
40 componente de válvula dentro del componente de endoprótesis para formar un ajuste por fricción. En algunas realizaciones, proporcionar una válvula de endoprótesis puede incluir sujetar un componente de válvula al componente de endoprótesis con un sistema de fijación de gancho y bucle (por ejemplo, VELCRO®).

En otros ejemplos para entender la presente invención, se proporciona un método para sustituir una válvula, mediante el que se implanta un primer componente de endoprótesis que incluye un elemento anular de modo que al  
45 menos una parte del primer componente de endoprótesis se aloja dentro de una válvula que necesita sustituirse. Una válvula de endoprótesis que incluye un segundo componente de endoprótesis se coloca dentro del primer componente de endoprótesis uniendo de forma acoplable un elemento anular complementario del segundo componente de endoprótesis al elemento anular del primer componente de endoprótesis.

Según la presente invención, se proporciona un sistema de colocación de válvula de endoprótesis tal como se describe en la reivindicación 1. Se proporciona un primer conjunto que incluye una cubierta exterior y un tubo de hilo  
50 guía. El sistema de colocación también incluye un segundo conjunto que incluye un portador de endoprótesis configurado para su unión retirable a al menos un elemento de unión de una válvula de endoprótesis. La válvula de endoprótesis puede colocarse sobre el hilo guía del primer conjunto. El primer conjunto y el segundo conjunto pueden estar configurados para su movimiento relativo uno con respecto a otro para pasar de una posición cerrada a una posición abierta. En la posición cerrada, la cubierta exterior puede rodear la válvula de endoprótesis aún unida al portador de endoprótesis y por tanto limitar la expansión de la válvula de endoprótesis. En la posición abierta, la cubierta exterior puede no limitar la expansión de la válvula de endoprótesis y, por tanto, la válvula de endoprótesis puede separarse del portador de endoprótesis y expandirse a una configuración completamente expandida.  
55

En algunas realizaciones, el primer conjunto y el segundo conjunto pueden estar configurados para pasar de la

posición cerrada, a una posición parcialmente abierta, a la posición abierta. En la posición parcialmente abierta, la válvula de endoprótesis puede expandirse parcialmente pero no separarse del portador de endoprótesis porque la cubierta exterior puede rodear aún el al menos un elemento de unión de la válvula de endoprótesis y el portador de endoprótesis. Cuando la válvula de endoprótesis se encuentra en la configuración parcialmente expandida, puede determinarse si la válvula de endoprótesis se colocará correctamente si la válvula de endoprótesis se expande a la configuración completamente expandida. De forma alternativa o adicional, puede comprobarse la funcionalidad de la válvula de endoprótesis (por ejemplo, para determinar si la válvula de endoprótesis permitirá un flujo sanguíneo suficiente) cuando la válvula de endoprótesis se encuentra en la configuración parcialmente expandida.

En algunas realizaciones, el sistema de colocación de válvula de endoprótesis puede incluir al menos un balón (por ejemplo, proximal a la válvula de endoprótesis u otra endoprótesis que vaya a colocarse) configurado para provocar la expansión de la válvula de endoprótesis o la colocación del endoprótesis tras inflar el al menos un balón.

En algunas realizaciones, el sistema de colocación de válvula de endoprótesis puede incluir un mango de empuje que provoca el movimiento relativo del primer conjunto y del segundo conjunto. De forma alternativa, el sistema de colocación de válvula de endoprótesis puede incluir un mecanismo de tornillo para transformar el movimiento rotacional de un mango en el movimiento relativo del primer conjunto y del segundo conjunto.

En algunas realizaciones, el sistema de colocación de válvula de endoprótesis puede incluir un introductor integrado dentro del que están situados el primer conjunto y el segundo conjunto durante la colocación de la válvula de endoprótesis en un sitio de implantación. El introductor integrado puede estar configurado para permanecer dentro del cuerpo de un paciente incluso después de que se hayan retirado el primer conjunto y el segundo conjunto, por ejemplo, para permitir la introducción de un oclusor.

En algunas realizaciones, después de la expansión de la válvula de endoprótesis a la configuración completamente expandida, el sistema de colocación puede estar configurado para volver a la posición cerrada haciendo pasar el segundo conjunto a través de la válvula de endoprótesis hacia un extremo distal del primer conjunto.

Algunos ejemplos para entender la presente invención se refieren a un método para colocar una válvula de endoprótesis en un sitio de implantación, mediante el que la válvula de endoprótesis se une de manera retirable a un dispositivo de colocación y la válvula de endoprótesis se coloca en el sitio de implantación en una configuración plegada. La válvula de endoprótesis puede expandirse parcialmente mientras que la válvula de endoprótesis se mantiene unida al dispositivo de colocación. Puede tomarse una determinación con respecto a la válvula de endoprótesis cuando la válvula de endoprótesis se encuentra en la configuración parcialmente expandida. Cuando la determinación produce una respuesta positiva, la válvula de endoprótesis puede expandirse hasta su configuración completamente expandida haciendo que la válvula de endoprótesis se separe del dispositivo de colocación.

En un ejemplo particular, puede determinarse si la válvula de endoprótesis está colocada correctamente en el sitio de implantación. La válvula de endoprótesis puede devolverse a la configuración plegada y puede colocarse de nuevo cuando la válvula de endoprótesis no está colocada correctamente en el sitio de implantación.

De forma alternativa o adicional, puede determinarse si un componente de válvula de la válvula de endoprótesis está funcionando de forma apropiada, por ejemplo, comprobando si el componente de válvula permitirá un flujo sanguíneo suficiente. La válvula de endoprótesis puede devolverse a la configuración plegada y retirarse del cuerpo de un paciente cuando la válvula de endoprótesis no funciona de forma apropiada.

En algunos ejemplos, la colocación de la válvula de endoprótesis en el sitio de implantación puede incluir colocar la válvula de endoprótesis en el corazón para la sustitución de una válvula cardíaca. La colocación puede incluir acceder al cuerpo de un paciente a través de un espacio intercostal (por ejemplo, el quinto espacio intercostal) y penetrar en el ventrículo izquierdo en el vértice del corazón.

#### Breve descripción de los dibujos

Para una mejor comprensión de la presente invención se hace referencia a la siguiente descripción, tomada junto con los dibujos adjuntos, en los que los caracteres de referencia similares hacen referencia a partes similares en todo el documento, y en los que:

la figura 1A muestra un componente de válvula en una configuración expandida según algunas realizaciones de la presente invención;

la figura 1B muestra un componente de válvula en una configuración plegada según algunas realizaciones de la presente invención;

la figura 2A muestra un componente de endoprótesis en una configuración expandida según algunas realizaciones

de la presente invención;

la figura 2B muestra una válvula de una única endoprótesis, que incluye un componente de endoprótesis y un componente de válvula, en una configuración expandida según algunas realizaciones de la presente invención;

5 la figura 2C muestra una válvula de una única endoprótesis en una configuración plegada según algunas realizaciones de la presente invención;

la figura 3A muestra un componente de endoprótesis en una configuración expandida según algunas realizaciones de la presente invención;

la figura 3B muestra un componente de endoprótesis en una configuración plegada según algunas realizaciones de la presente invención;

10 la figura 4 muestra una válvula de endoprótesis doble, que incluye dos componentes de endoprótesis y un componente de válvula, en una configuración expandida según algunas realizaciones de la presente invención;

las figuras 5A-7B ilustran el uso de una válvula de una única endoprótesis para sustituir una válvula biológica (artificial) defectuosa según algunas realizaciones de la presente invención;

15 las figuras 8A y 8B muestran un componente de endoprótesis que incluye elementos de unión para sujetar la endoprótesis a un dispositivo de colocación y elementos de fijación para sujetar la endoprótesis en el sitio de implantación según algunas realizaciones de la presente invención;

la figura 8C muestra un componente de endoprótesis que tiene un diámetro en la zona del/de los elemento(s) de unión que es menor que el diámetro de una zona de endoprótesis que aloja una válvula asociada, según algunas realizaciones de la presente invención;

20 la figura 8D muestra un componente de endoprótesis que incluye (un) elemento/elementos que puede(n) doblarse independientemente para su uso en la colocación/sujeción de la endoprótesis con respecto a la geometría/topología en un sitio de implantación según algunas realizaciones de la presente invención;

25 la figura 8E muestra un componente de endoprótesis que incluye elementos de bloqueo en una configuración de corona y un elemento de fijación para sujetar la endoprótesis en un sitio de implantación según algunas realizaciones de la presente invención;

la figura 8F muestra un componente de endoprótesis que incluye múltiples tirantes para llevar un componente de válvula más cerca de una zona del componente de endoprótesis que incluye (un) elemento/elementos de unión para unir el componente de endoprótesis a un dispositivo de colocación;

30 las figuras 9A-16 muestran realizaciones adicionales de los componentes de endoprótesis que incluyen elementos de unión para sujetar la endoprótesis a un dispositivo de colocación y/o elementos de fijación para sujetar la endoprótesis en el sitio de implantación según la presente invención;

las figuras 17/18, 19 y 20 muestran ejemplos adicionales de válvulas de endoprótesis doble según algunas realizaciones de la presente invención;

35 la figura 21A muestra una válvula de endoprótesis en forma de una corona doble opuesta según algunas realizaciones de la presente invención;

las figuras 21B-E muestran vistas de una endoprótesis cónica doble según algunas realizaciones de la presente invención;

las figuras 22A-22D muestran un sistema de colocación para colocar una válvula de endoprótesis autoexpansible en un sitio de implantación según algunas realizaciones de la presente invención;

40 las figuras 23A-23D muestran un sistema de colocación con (un) balón/balones inflable/s según algunas realizaciones de la presente invención;

las figuras 24A-24D muestran un sistema de colocación que tiene un eje exterior proximal con un diámetro mayor según algunas realizaciones de la presente invención;

las figuras 25A-25C muestran un sistema de colocación con (un) balón/balones inflable/s según algunas

realizaciones de la presente invención;

las figuras 26A-26C muestran un sistema de colocación con un introductor integrado según algunas realizaciones de la presente invención;

5 la figura 27 es un diagrama de flujo de etapas ilustrativas implicadas en la sustitución de una válvula artificial o nativa defectuosa según algunas realizaciones de la presente invención; y

las figuras 28A-C ilustran la sustitución de una válvula defectuosa mediante el uso de un sistema de colocación según algunas realizaciones de la presente invención.

Descripción detallada de la invención

10 Las figuras 1A-3B muestran componentes 100, 200 y 300 para su uso en la sustitución, por ejemplo, de una válvula aórtica, una válvula mitral, o una válvula cardiaca pulmonar defectuosa (por ejemplo, degenerada) (por ejemplo, en un paciente pediátrico) según algunas realizaciones de la presente invención. Más particularmente, las figuras 1A y 1B muestran un componente 100 de válvula. Las figuras 2A-2C muestran un componente 200 de endoprótesis para alojar un componente 100 de válvula. Las figuras 3A y 3B muestran un componente 300 de endoprótesis para alojar un componente 200 de endoprótesis y un componente 100 de válvula. Se puede denominar a un dispositivo que incluye los componentes 100 y 200 como una válvula de una única endoprótesis. Un dispositivo que incluye adicionalmente el componente 300 puede denominarse una válvula de endoprótesis doble.

15 La figura 4 muestra una válvula 400 de endoprótesis doble que incluye un componente un componente 100 de válvula, un componente 200 de endoprótesis, y un componente 300 de endoprótesis según algunas realizaciones de la presente invención. La válvula 400 de endoprótesis doble puede sustituir una válvula artificial o nativa defectuosa. Según se utiliza en el presente documento, una "válvula nativa" hace referencia a una válvula presente de forma natural en el cuerpo de un paciente. Una válvula nativa defectuosa puede ser, por ejemplo, una válvula estenótica. Una "válvula artificial" hace referencia a una válvula biológica o sintética (por ejemplo, mecánica) introducida en el cuerpo del paciente mediante cirugía. Normalmente, el sitio de implantación para un dispositivo 400 (u otra válvula de sustitución) incluye al menos una parte del área dentro de la válvula defectuosa y/o a lo largo de al menos una parte de (la) estructura/estructuras adyacente(s). Por ejemplo, para sustituir una válvula aórtica defectuosa, el dispositivo 400 puede implantarse dentro del cuerpo del paciente, de modo que la parte 402 del dispositivo se coloque sustancialmente por completo dentro de la válvula aórtica defectuosa. La parte 404 del dispositivo 400 puede extenderse a lo largo de al menos una parte de la aorta. La parte 406 del dispositivo puede extenderse al interior de al menos una parte del ventrículo izquierdo del corazón del paciente.

20 La válvula 400 de endoprótesis doble puede colocarse en el sitio de implantación utilizando cualquier enfoque de colocación adecuado. En algunas realizaciones de la presente invención, el dispositivo 400 puede ensamblarse sustancialmente por completo a partir de los componentes 100, 200, y 300 fuera del cuerpo del paciente antes de que el dispositivo 400 se coloque en el sitio de implantación. En otras realizaciones de la presente invención, los componentes 100, 200 y 300 del dispositivo 400 pueden colocarse en el sitio de implantación por separado en múltiples etapas. Por ejemplo, el componente 300 de endoprótesis puede colocarse e instalarse en el sitio de implantación, seguido de la colocación e instalación del componente 200 de endoprótesis y del componente 100 de válvula en una o más etapas separadas. En una realización, los componentes 100 y 200 pueden ensamblarse fuera del cuerpo del paciente y a continuación colocarse e instalarse dentro del componente 300 al mismo tiempo. En otra realización, el componente 200 de endoprótesis puede ser colocarse e instalarse dentro del componente 300 de endoprótesis, seguido de la colocación e instalación del componente 100 de válvula en una etapa separada. Se describen realizaciones adicionales de válvulas de endoprótesis doble en conexión con las figuras 17-20.

25 En algunas realizaciones de la presente invención, puede utilizarse una válvula de una única endoprótesis (figura 2B) que incluye el componente 100 de válvula y el componente 200 de endoprótesis (pero no el componente 300 de endoprótesis) para sustituir una válvula artificial o nativa defectuosa. Por ejemplo, en una realización particular, la válvula de una única endoprótesis puede sustituir una válvula biológica defectuosa introducida en el cuerpo de un paciente durante una cirugía anterior de sustitución de válvula. Por tanto, la cirugía que implica la válvula de una única endoprótesis mostrada en la figura 2B puede ser una cirugía secundaria o subsiguiente de sustitución de válvula. Aunque en esta realización no puede introducirse ningún componente 300 de endoprótesis nuevo en el cuerpo del paciente, la válvula de una única endoprótesis que incluye los componentes 100 y 200 puede alojarse en una endoprótesis y/o una válvula que permanezca en el sitio de implantación de la cirugía anterior de sustitución de válvula. En algunas realizaciones, puede retirarse al menos una parte de la endoprótesis y/o de la válvula de la cirugía anterior antes de que se instale la válvula de una única endoprótesis en el sitio de implantación. Se describen detalles adicionales acerca de la sustitución de una válvula biológica defectuosa por una válvula de una única endoprótesis en conexión con las figuras 5A-7B.

30 En algunas realizaciones de la presente invención, el componente 100 de válvula puede ser flexible y plegable, de

modo que pueda plegarse, por ejemplo, durante la colocación a través de un catéter en el sitio de implantación. A continuación se describen diversas realizaciones de sistemas de colocación y enfoques quirúrgicos para una cirugía mínimamente invasiva en conexión con las figuras 22A-26C. Tras su colocación, el componente de válvula puede expandirse al menos parcialmente. La figura 1A es una vista en perspectiva de un componente 100 de válvula en una configuración expandida. La figura 1B es una vista en perspectiva del componente 100 de válvula en una configuración plegada. Tal como se utiliza en el presente documento, "configuración plegada" y "configuración expandida" hacen referencia a una diferencia relativa, por ejemplo, del diámetro y/o cualquier otra característica física de un componente (por ejemplo, longitud, anchura). Por ejemplo, el componente de válvula plegado mostrado en la figura 1B tiene un diámetro reducido y puede o no tener una mayor longitud que el componente de válvula expandido mostrado en la figura 1A.

El componente 100 de válvula puede incluir un material biológico (por ejemplo, endurecido, no endurecido, heterólogo o autólogo), un material no biológico, un material sintético (por ejemplo, uno o más polímeros tales como poliuretano y/o silicona o siliconas), o una combinación de los mismos. En algunas realizaciones, el componente 100 de válvula puede incluir tejido biológico conservado tal como, por ejemplo, tejido de ser humano (por ejemplo, homoinjertos, autoinjertos de tejido valvular) o tejido animal (heteroinjerto o xenoinjerto de tejido valvular). En algunas realizaciones, el componente 100 de válvula puede ser una válvula mecánica. Por ejemplo, cuando el componente 100 de válvula es una válvula biológica, la expansión del componente 100 de válvula de una configuración plegada a una expandida puede requerir la autoexpansión de un componente 200 de endoprótesis fijado. En cambio, un componente 100 de válvula sintético puede ser capaz de una autoexpansión. El componente 100 de válvula puede tener una conformación/forma (por ejemplo, longitud, anchura, diámetro, etc.) correspondiente a la de la aplicación de válvula prevista (por ejemplo, tricúspide, pulmonar, mitral o aórtica). En las figuras 1A y 1B, el componente 100 de válvula es una válvula tricúspide con tres colgajos. Esta configuración particular puede ser particularmente adecuada, por ejemplo, para sustituir una válvula aórtica defectuosa. En otras realizaciones, el componente 100 de válvula puede tener cualquier otro número adecuado de colgajos y/u otras características físicas (por ejemplo, diámetro, longitud, anchura, etc.).

La figura 2A es una vista en perspectiva del componente 200 de endoprótesis según una realización de la presente invención. Como se muestra en la figura 2B, el componente 200 de endoprótesis aloja el componente 100 de válvula. En algunas realizaciones, al menos una parte del componente 200 de endoprótesis puede tener una forma sustancialmente cilíndrica. De forma alternativa o adicional, el componente 200 de endoprótesis puede tener una muesca (por ejemplo, una hendidura anular) u otro elemento 202 de fijación, por ejemplo, para fijar la endoprótesis en su lugar en el sitio de implantación. Por ejemplo, cuando el componente 200 de endoprótesis forma parte de la válvula 400 de endoprótesis doble (figura 4), el elemento 202 de fijación puede unirse de forma acoplable a un elemento 302 de fijación complementario (por ejemplo, un saliente anular hacia dentro, figura 3A) del componente 300 de endoprótesis. Cuando el componente 200 de endoprótesis forma parte de una válvula de una única endoprótesis (figura 2B), el elemento 202 de fijación puede fijarse a al menos una parte de la válvula defectuosa. Se describen realizaciones adicionales de los componentes de endoprótesis que pueden incluir elementos de fijación en conexión con las figuras 6A y 8A-16.

En algunas realizaciones de la presente invención, el componente 200 de endoprótesis, como el componente 100 de válvula, puede adoptar al menos dos configuraciones: una primera configuración plegada (por ejemplo, durante su colocación) y una segunda configuración expandida (por ejemplo, después de su instalación). La figura 2A muestra el componente 200 de endoprótesis en una configuración expandida ilustrativa. La figura 2C muestra el componente 200 de endoprótesis en una configuración plegada ilustrativa, con el componente 100 de válvula plegado alojado en el mismo, por ejemplo, para la colocación de ambos componentes en el sitio de implantación al mismo tiempo. En algunas realizaciones, el componente 200 de endoprótesis puede estar fabricado de hilo o puede cortarse con láser a partir de un tubo, una cubierta, o similar. El componente 200 de endoprótesis puede incluir un material de aleación con memoria de forma tal como, por ejemplo, nitinol. La aleación con memoria de forma puede permitir la compresión del componente 200 de endoprótesis (y/o del componente 100 de válvula) a la primera configuración, por ejemplo, para su colocación a través de una pequeña abertura en el cuerpo del paciente y la expansión del componente 200 de endoprótesis a la segunda configuración durante su instalación. Los componentes 100 y/o 200 pueden mantenerse en la configuración plegada, por ejemplo, con una cubierta o una envoltura. La cubierta/envoltura puede retirarse para permitir que los componentes 100 y/o 200 se vuelvan a configurar a la segunda configuración.

El componente 100 de válvula puede sujetarse al componente 200 de endoprótesis por medio de cualquier mecanismo de sujeción o combinación de mecanismos de sujeción adecuados. Por ejemplo, en una realización, el componente 100 de válvula puede suturarse con uno o más puntos al componente 200 de endoprótesis. En otra realización, el componente 100 de válvula puede sujetarse al componente 200 de endoprótesis por medio de un ajuste por fricción. Por ejemplo, el componente 100 de válvula puede tener un diámetro completamente expandido que es ligeramente mayor que el diámetro expandido del componente 200 de endoprótesis, de modo que los componentes 100 y 200 encajan firmemente entre sí tras la expansión del componente 100 dentro del componente 200. En aún otra realización, puede utilizarse un sistema de fijación de tipo gancho y bucle (por ejemplo, VELCRO®) para sujetar el componente 100 de válvula al componente 200 de endoprótesis. Por ejemplo, el componente 200 de

endoprótesis puede incluir ganchos microscópicos y el componente 100 de válvula puede incluir bucles microscópicos correspondientes (o viceversa). Este sistema de fijación de gancho y bucle puede incluir un material de micropiana, que se ha utilizado anteriormente para aplicaciones quirúrgicas para mejorar el crecimiento del tejido. Un sistema de fijación de gancho y bucle puede permitir el ajuste preciso de la posición del componente 100 de válvula con respecto a la posición del componente 200 de endoprótesis, por ejemplo, después de que los componentes 100 y 200 se hayan implantado en el cuerpo de un paciente. Los ganchos/bucles también pueden facilitar la coagulación de la sangre y la formación de una obturación en la superficie de contacto entre el componente 100 de válvula y el componente 200 de endoprótesis. Para evitar una formación prematura de coágulos (por ejemplo, una formación excesiva de coágulos antes de que la instalación sea completa), puede proporcionarse una monitorización y/o tratamiento de anticoagulación al paciente. Se pueden seguir consiguiendo conexiones fiables de gancho y bucle en presencia de una formación prematura de coágulos, aunque puede requerirse una mayor presión de activación (descrita a continuación). Una evaluación preliminar muestra que pueden formarse conexiones fiables de gancho y bucle en presencia de agua, gel, jabón líquido y/o proteínas coagulantes. En algunas realizaciones, puede utilizarse tal sistema de fijación de gancho y bucle, de forma alternativa o adicional, para sujetar el componente 200 de endoprótesis al componente 300 de endoprótesis (por ejemplo, con los ganchos microscópicos unidos a una superficie exterior del componente 200 de endoprótesis y los bucles microscópicos correspondientes unidos a una superficie interior del componente 300 de endoprótesis, o viceversa).

Puede utilizarse cualquier mecanismo o combinación de mecanismos adecuados (por ejemplo, un esfuerzo directo o indirecto de compresión mecánica) para suministrar la presión de activación requerida para hacer que los microganchos se unan a los microbucles. Por ejemplo, en algunas realizaciones, uno o más balones pueden colocarse adyacentes al componente 100 de válvula y/o al componente 200 de endoprótesis (por ejemplo, dentro del componente 100 de válvula) y pueden inflarse temporalmente para poner los microganchos en contacto con los microbucles. Este/estos balón/balones puede/n situarse dentro del componente 100 de válvula y/o el componente 200 de endoprótesis posteriormente a la colocación de la endoprótesis y/o de la válvula en el sitio de implantación. De forma alternativa, en algunas realizaciones el/los balón/balones puede/n montarse (por ejemplo, montarse de forma retirable) dentro del componente 100 de válvula y/o el componente 200 de endoprótesis antes de la colocación de la endoprótesis y/o de la válvula en un sitio de implantación (por ejemplo, antes de cargar la endoprótesis y/o la válvula en un dispositivo de colocación). El uso de tal balón o tales balones no está limitado a realizaciones en las que la válvula y la endoprótesis están fijadas entre sí por medio de ganchos/bucles. Más bien, tal balón o tales balones puede/n utilizarse siempre que sea necesario o deseable utilizar el/los balón/balones para ayudar en la expansión y/o el acoplamiento en el sitio de implantación de la endoprótesis y/o de la válvula (por ejemplo, cuando la válvula se sutura a la endoprótesis). En algunas realizaciones, puede proporcionarse un componente 100 de válvula autoexpansible que se autoexpande dentro del componente 200 de endoprótesis para hacer que los microganchos hagan contacto con los microbucles.

La figura 3A es una vista en perspectiva del componente 300 de endoprótesis según una realización de la presente invención. Como se ha descrito anteriormente, el componente 300 de endoprótesis puede tener un elemento 302 de fijación (por ejemplo, un saliente anular hacia dentro) que se une de forma acoplable a un elemento 202 de fijación complementario del componente 200 de endoprótesis (figura 2A). La figura 4 muestra una realización de tal unión acoplable, en la que el componente 300 aloja ambos componentes 100 y 200 para formar la válvula 400 de endoprótesis doble. La geometría (por ejemplo, la longitud, la o las anchuras, el o los diámetros, etc.) del componente 300 de endoprótesis puede adaptarse particularmente, por ejemplo, para una sustitución de válvula aórtica. En otras realizaciones, pueden proporcionarse otras geometrías y configuraciones del componente 300 de endoprótesis.

El componente 300 de endoprótesis puede sujetarse en su lugar en el sitio de implantación utilizando cualquier mecanismo de sujeción o combinación de mecanismos de sujeción adecuados. Por ejemplo, en algunas realizaciones, el elemento 302 de fijación puede formar un rebaje (por ejemplo, una hendidura anular exterior) para recibir al menos una parte de la válvula defectuosa. En algunas realizaciones, el componente 300 de endoprótesis puede tener un diámetro ligeramente mayor que un diámetro del sitio de implantación, de modo que la colocación y la expansión del componente 300 de endoprótesis en el sitio de implantación sujeta el componente 300 de endoprótesis en su lugar por medio de un ajuste por fricción. En algunas realizaciones, el componente 300 de endoprótesis puede incluir uno o más salientes (por ejemplo, púas) o abrazaderas para anclar el componente 300 de endoprótesis a la válvula defectuosa y/o a la o las estructuras adyacente(s) en el sitio de implantación.

Las figuras 5A-7B ilustran realizaciones de la presente invención para sustituir una válvula (por ejemplo, una válvula de endoprótesis) artificial (por ejemplo, biológica) defectuosa introducida en el cuerpo de un paciente durante una cirugía anterior. La figura 5A es una vista en perspectiva de una válvula 500 biológica defectuosa en la que las valvas 502 de la válvula no cierran. La figura 5B es una vista en perspectiva de la válvula 500 biológica defectuosa después de la implantación de la válvula de endoprótesis mostrada en la figura 2B. Como se muestra, la válvula 500 biológica defectuosa (por ejemplo, y/o su endoprótesis acompañante) sujeta la válvula de endoprótesis nueva en su lugar en el sitio de implantación. Más particularmente, el elemento 202 de fijación de la válvula de endoprótesis (figuras 2A y 2B), que puede ser una hendidura anular que forma la parte más estrecha de la válvula de endoprótesis, puede recibir el anillo de la válvula 500 biológica defectuosa, sujetando de ese modo la válvula de



endoprótesis en su lugar. En otras realizaciones de la presente invención, al menos una parte de la válvula 500 biológica defectuosa puede retirarse del cuerpo (por ejemplo, la propia válvula defectuosa) del paciente, mientras que otra u otras parte(s) de la válvula defectuosa pueden dejarse en el sitio de implantación (por ejemplo, una endoprótesis de soporte). En aún otras realizaciones, la válvula 500 biológica defectuosa, incluyendo todos sus componentes asociados, puede retirarse sustancialmente por completo del sitio de implantación antes de la instalación de la nueva válvula de endoprótesis.

La figura 6A es una vista en perspectiva de otro ejemplo de una válvula 600 de endoprótesis según una realización de la presente invención. La figura 6B es una vista en perspectiva que muestra un uso de la válvula 600 de endoprótesis para sustituir una válvula artificial (por ejemplo, biológica) defectuosa. La válvula 600 de endoprótesis incluye uno o más (por ejemplo, tres) elementos 602 de bloqueo o de retención a lo largo de una superficie exterior del componente de endoprótesis. Cada elemento 602 de bloqueo puede incluir direccionalidad, de modo que se pliega (por ejemplo, se pone a ras de una superficie exterior del componente de endoprótesis) tras el acoplamiento del elemento de bloqueo con otra superficie (por ejemplo, el interior de un catéter). Cuando un elemento 602 de bloqueo sobresale de la superficie exterior del componente de endoprótesis, un primer extremo 604 del elemento de bloqueo puede ser adyacente a la superficie exterior del componente de endoprótesis, mientras que un segundo extremo 606 del componente de bloqueo puede estar separado de la superficie exterior del componente de endoprótesis. Cuando se proporcionan múltiples elementos 602 de bloqueo, los primeros extremos 604 de todos los elementos de bloqueo pueden colocarse sustancialmente a la misma altura/posición vertical a lo largo del eje central del componente de endoprótesis (aunque dispersos, por ejemplo, de forma uniforme alrededor del perímetro del componente de endoprótesis), y los segundos extremos 606 pueden colocarse a diferentes altura(s)/posición (posiciones) verticales que los primeros extremos 604. El primer extremo 604 puede ser flexible (por ejemplo, permitiendo un movimiento similar a una articulación en dos dimensiones), de modo que el movimiento del segundo extremo con respecto a la superficie exterior del componente de endoprótesis no afecta al mecanismo de bloqueo.

En algunas realizaciones de la presente invención, la válvula 600 de endoprótesis puede insertarse en el interior de la válvula defectuosa en la dirección de la flecha 608 en la figura 6B. Cuando el primer extremo 604 de cada elemento 602 de bloqueo se encuentra con el diámetro interior/anillo de la válvula defectuosa, el segundo extremo 606 del elemento de bloqueo puede plegarse hacia la superficie exterior del componente de endoprótesis. Tras alcanzar el segundo extremo 606 del elemento de bloqueo un área abierta de la válvula defectuosa, el segundo extremo puede sobresalir hacia fuera, bloqueando la válvula 600 de endoprótesis en su lugar. Por tanto, los elementos 602 de bloqueo pueden proporcionar un mecanismo para sujetar la nueva válvula de endoprótesis en su lugar, como una alternativa a o además del elemento 610 de fijación (por ejemplo, una hendidura anular) del componente de endoprótesis para fijar la válvula 600 de endoprótesis a (por ejemplo) el anillo de la válvula defectuosa.

Las figuras 7A y 7B muestran otra realización de un componente 700 de endoprótesis con elementos de bloqueo según la presente invención. La figura 7A muestra que tal componente de endoprótesis puede estar fabricado, por ejemplo, de una lámina de material adecuado (por ejemplo, nitinol). Con referencia a la figura 7B, el componente 700 de endoprótesis incluye uno o más elementos 702 de bloqueo que se extienden radialmente desde una superficie exterior del componente de endoprótesis de modo que, para cada elemento de bloqueo, el primer extremo 704 y el segundo extremo 706 de ese elemento de bloqueo tienen sustancialmente la misma posición/altura vertical a lo largo del eje central del componente de endoprótesis. En otras realizaciones, tales elementos de bloqueo pueden estar ligeramente inclinados, de modo que los extremos 704 y 706 del mismo elemento de bloqueo tienen diferentes posiciones/alturas verticales relativas a lo largo del eje central del componente de endoprótesis. En algunas realizaciones, puede proporcionarse un componente de endoprótesis que incluye múltiples elementos de bloqueo, teniendo cada elemento de bloqueo extremos 704 y 706 con diferentes orientaciones angulares. Diferentes elementos 702 de bloqueo pueden tener las mismas o diferentes posiciones/alturas verticales a lo largo del eje central del componente de endoprótesis.

Las figuras 8A-16 muestran ejemplos adicionales de componentes de endoprótesis adecuados para su uso en la sustitución de una válvula según algunas realizaciones de la presente invención. Estos componentes de endoprótesis pueden utilizarse, por ejemplo, como parte de válvulas de una única endoprótesis y de válvulas de endoprótesis doble. Cada uno de estos componentes de endoprótesis incluye uno o más elementos de unión para unir de forma retirable el componente de endoprótesis (por ejemplo, junto con un componente de válvula integrado) a un dispositivo de colocación (figuras 22-26). En algunas realizaciones, estos componentes de endoprótesis también pueden incluir un elemento de fijación (por ejemplo, similar al elemento 202 de fijación (figura 2A)) para fijar el componente de endoprótesis en su lugar en el sitio de implantación.

La figura 8A muestra una vista en perspectiva de un componente 800 de endoprótesis en una configuración plegada, así como una vista en corte del componente 800 de endoprótesis que ilustra detalles acerca de su estructura. La figura 8B muestra el componente 800 de endoprótesis en una configuración expandida. El componente 800 de endoprótesis incluye una primera sección 802 (por ejemplo, proximal) que incluye un elemento de fijación (por ejemplo, una hendidura anular), una segunda sección 804 que puede seguir el contorno de un componente de válvula que va a alojarse en la misma, y una tercera sección 806 (por ejemplo, distal) que incluye uno o más (por

ejemplo, tres) elementos 808 de unión. En algunas realizaciones, el componente 800 de endoprótesis puede incluir (por ejemplo) una estructura reticular (por ejemplo, formada de hilo de nitinol), por ejemplo, teniendo la sección 802 una población más densa de células reticulares que la sección 804 y/o la sección 806. Esto puede proporcionar un soporte añadido al elemento de fijación en la sección 802 y, por tanto, aumentar la estabilidad del dispositivo 800 en el sitio de implantación. En algunas realizaciones, el componente 800 de endoprótesis puede incluir únicamente células reticulares cerradas para facilitar la nueva captura del componente 800 de endoprótesis por medio de un dispositivo de colocación cuando el componente 800 de endoprótesis se encuentra en una configuración parcialmente expandida (descrita a continuación).

En algunas realizaciones, cada uno de los elementos 808 de unión puede incluir una abertura (por ejemplo, circular u ovalada) para unir de forma retirable el componente 800 de endoprótesis a un elemento complementario (por ejemplo, un hilo, una cinta o un gancho) de un dispositivo de colocación. Los elementos 808 de unión pueden permitir una expansión parcial del componente de endoprótesis (por ejemplo, junto con un componente de válvula integrado y/u otro componente de endoprótesis) dentro del cuerpo de un paciente mientras que hacen que el componente de endoprótesis permanezca unido al sistema de colocación. Por ejemplo, las secciones 802 y 804 (por ejemplo, y parte de la sección 806) del componente 800 de endoprótesis pueden expandirse cuando se libera parcialmente el componente 800 de endoprótesis de un eje durante su colocación, mientras que no puede observarse ningún cambio en las posiciones relativas de los elementos 808 de unión aún limitados por el eje (por ejemplo, véase la figura 28 "liberación parcial"). Esto puede permitir a un cirujano volver a colocar y/o comprobar la funcionalidad de la válvula de endoprótesis (o válvula de endoprótesis doble) dentro del cuerpo del paciente antes de finalizar el despliegue de la válvula de endoprótesis en el sitio de implantación. Tal comprobación de la funcionalidad de la válvula puede incluir una monitorización de pulso periférico, por lo que puede medirse una onda del pulso si la válvula está funcionando de forma apropiada. Se puede llevar a cabo una evaluación más fiable de la función de la válvula de endoprótesis con una ecocardiografía transesofágica (TEE), ultrasonido intravascular (IVUS) y/o una ecocardiografía intracardiaca (ICE). Si la válvula de endoprótesis funciona de forma defectuosa durante la prueba (por ejemplo, si la válvula no permite un flujo sanguíneo suficiente), la válvula de endoprótesis puede capturarse de nuevo por medio del dispositivo de colocación y puede recuperarse del cuerpo del paciente. En otras realizaciones, el componente 800 de endoprótesis puede tener una estructura reticular diferente, puede reducirse o aumentarse la longitud y/u otras dimensiones de los elementos 808 de unión, y/o pueden incluirse los elementos 808 de unión en otras ubicaciones con respecto al componente 800 de endoprótesis (por ejemplo, dentro de la sección 804).

La figura 8C muestra otra realización de un componente de endoprótesis con elementos 814 de unión integrados que están configurados de modo que el diámetro completamente expandido en la zona del o de los elementos de unión es menor que el diámetro de la zona que aloja una válvula asociada. Como se muestra en este ejemplo, los elementos de unión sobresalen parcialmente hacia dentro hacia el eje central del componente de endoprótesis. Esto puede reducir el riesgo de lesión al cuerpo del paciente (por ejemplo, la perforación de la aorta) por los elementos de unión. De forma alternativa o adicional, esto puede hacer que sea más sencillo fijar los elementos de unión a una estructura complementaria del dispositivo de colocación. Por ejemplo, cuando el dispositivo se pliega para su unión al dispositivo de colocación, el diámetro reducido dentro de la zona de los elementos de unión puede hacer que los elementos de unión se acoplen antes al portador de la endoprótesis.

La figura 8D muestra aún otra realización de un componente de endoprótesis según la presente invención. En esta realización, la primera sección (proximal) de la endoprótesis incluye 27 elementos 816 que pueden doblarse, independientes, cada uno de los cuales puede incluir una o más células conectadas y/o desconectadas que pueden ser abiertas y/o cerradas. En esta realización, cada elemento que puede doblarse incluye una única célula cerrada. En otras realizaciones, puede proporcionarse otro número y/u otra configuración de los elementos que pueden doblarse. Los elementos 816 que pueden doblarse permiten una colocación/sujeción precisa de la sección de endoprótesis proximal con respecto a la geometría/topología de (por ejemplo) un anillo calcificado/válvula biológica defectuosa. Cada elemento 816 puede doblarse/adaptarse independientemente a la topología de la parte inmediatamente adyacente del anillo calcificado/válvula biológica defectuosa. Los elementos 816 que pueden doblarse forman conjuntamente una hendidura anular en la que la ubicación de la deformación al doblarse (parte hendidura) para cada elemento que puede doblarse se controla reduciendo o alargando las longitudes de un par unido de tirantes (818, 820) de endoprótesis que actúan como una articulación. Se muestra la longitud de un único tirante de endoprótesis mediante el número 822. Principalmente, la fuerza/resistencia radial de cada elemento 816 que puede doblarse se ve influida por la selección del ángulo 824 durante la fabricación de la endoprótesis. Otros parámetros de diseño tales como el grosor/anchura de los tirantes también influyen en la fuerza radial. Una ventaja de este diseño es que la sección proximal de endoprótesis puede anclar de forma más adecuada a la endoprótesis en su lugar en el sitio de implantación independientemente de la sección media de la endoprótesis. Por tanto, la sección media de la endoprótesis puede estar diseñada para albergar (por ejemplo) la válvula aórtica sin ningún sobredimensionamiento, reduciendo, de ese modo, el riesgo de un fallo de la válvula debido a esfuerzos mecánicos a largo plazo. La endoprótesis de la figura 8D también incluye un elemento 826 de compensación (por ejemplo, que incluye una parte de onda triangular y dos brazos alargados) para albergar un desajuste del alargamiento (si lo hay) dentro de la endoprótesis durante la fabricación y/o el engarzado. Compárese la figura 8D con la realización mostrada en la figura 8C, en la que la ausencia de pares dedicados de tirantes evita que la sección proximal de

endoprótesis tenga elementos que se doblan de forma independiente (por ejemplo, durante la implantación).

La figura 8E muestra otra realización de un componente de endoprótesis según la presente invención. En la figura 8E, solo se muestra aproximadamente 1/3 de una vista en corte del componente de endoprótesis para mostrar más claramente sus características. De forma similar a los elementos 602 de bloqueo/retención mostrados en las figuras 6A y 6B, el componente de endoprótesis mostrado en la figura 8E incluye una pluralidad de elementos 828 de bloqueo que pueden doblarse independientemente, ubicados generalmente en la zona del componente de endoprótesis denominada zona 804 en la figura 8B. Los elementos 828 de bloqueo forman una corona que puede acoplarse, por ejemplo, a una válvula biológica defectuosa o a un anillo nativo calcificado desde el lado de salida. El componente de endoprótesis en la figura 8E también incluye el elemento 830 de fijación (por ejemplo, una hendidura anular). En la figura 8E, se muestran los elementos 828 de bloqueo como colocados sustancialmente en la misma posición/altura a lo largo del eje central del componente de endoprótesis. En otras realizaciones, diferentes elementos 828 de bloqueo pueden tener las mismas o diferentes posiciones/alturas verticales a lo largo del eje central del componente de endoprótesis de forma similar, por ejemplo, a la endoprótesis mostrada en la figura 7B. Contar con diferentes posiciones/alturas para al menos algunos de los elementos 828 de bloqueo puede facilitar el acoplamiento con, por ejemplo, válvulas nativas de diferentes tamaños (por ejemplo, una válvula nativa delgada que puede acoplarse por medio de elementos de bloqueo separados una pequeña distancia o una válvula nativa gruesa que solo puede acoplarse por medio de elementos de bloqueo más separados).

La figura 8F muestra otra realización de un componente de endoprótesis según la presente invención. En la figura 8F, solo se muestra aproximadamente 1/3 de una vista en corte del componente de endoprótesis para mostrar más claramente sus características. La figura 8F incluye una bolsa 832 de Dacron para alojar un componente de válvula, estando suturada la bolsa 832 de Dacron a lo largo del borde 834 libre de válvula. Como se muestra, el componente de válvula dentro de la bolsa 832 está alojado más cerca del o de los elementos 836 de unión, que son similares a los elementos 808 de unión de la figura 8B, en la realización de la figura 8F que en la realización mostrada en la figura 9C. Se desliza un tirante 838 intermedio con forma de U invertida en la bolsa 832 de Dacron. Se sutura la válvula/bolsa a un tirante 840 exterior con forma de U invertida. El tirante 842 interior con forma de U se coloca fuera de la bolsa 832 de Dacron y sirve como una deslizadera durante la carga/liberación/nueva captura del implante con un dispositivo de colocación reduciendo las fuerzas de fricción entre la bolsa 832 de Dacron y la cubierta exterior. También puede suturarse el tirante 842 interior con forma de U a la bolsa 832 de Dacron. En algunas realizaciones, la bolsa 832 de Dacron puede cerrarse con puntos 844 adicionales. Aunque no se muestra la parte inferior de la endoprótesis en la figura 8F, en algunas realizaciones puede incluir, por ejemplo, un elemento de fijación (por ejemplo, hendidura anular) similar al elemento 802 de fijación en la figura 8B.

Las figuras 9A-9C muestran otro ejemplo de un componente 900 de endoprótesis con uno o más elementos 902 de unión integrados según una realización de la presente invención. La figura 9A muestra una vista en perspectiva del componente 900 de endoprótesis en una configuración plegada, al igual que una vista en corte del componente 900 de endoprótesis que ilustra detalles acerca de su estructura. La figura 9B es una vista en perspectiva del componente 900 de endoprótesis en una configuración expandida. La figura 9C muestra el componente 900 de endoprótesis (con un componente de válvula integrado) colocado junto a una regla para mostrar su tamaño (por ejemplo, aproximadamente 4 centímetros). Tal como se muestra, cada uno de los elementos 902 de unión incluye una abertura circular u ovalada unida al componente 900 de endoprótesis por medio de dos elementos 904 de soporte (por ejemplo, hilos). A su vez, cada par de elementos 904 de soporte se une a un vástago 906 (por ejemplo, un soporte de comisura) dentro de la estructura reticular. En cambio, cada uno de los elementos 808 de unión en la figura 8B se une al componente 800 de endoprótesis por medio de un único elemento 810 de soporte, y cada elemento 810 de soporte se une a un vástago 812. Todos los componentes de endoprótesis mostrados en las figuras 8A-16 incluyen tres vástagos, aunque se comprenderá que pueden proporcionarse otros números adecuados de vástagos o ningún vástago en absoluto (por ejemplo, la figura 2A) según algunas realizaciones de la presente invención. El componente 900 de endoprótesis también incluye un elemento 908 de fijación, que puede ser sustancialmente similar al elemento 202 de fijación (figura 2A). En la realización de la figura 9C, el componente de válvula se sutura alrededor de la circunferencia de su anillo. Cada una de las tres valvas del componente de válvula también se sutura con puntos a la endoprótesis para permitir la funcionalidad de la válvula. Las ubicaciones de las suturas pueden seleccionarse para permitir el alargamiento de la endoprótesis durante el engarzado sin dañar la válvula o la sutura. Por ejemplo, la entrada de la endoprótesis (por ejemplo, en la zona 802 mostrada en la figura 8B) puede cubrirse en su lado interno con una tela (por ejemplo, una malla). La tela y el componente de válvula pueden suturarse a la endoprótesis (por ejemplo, utilizando una técnica continua y/o interrumpida) en la zona adyacente a la hendidura anular (por ejemplo, a lo largo del borde de las secciones 802 y 804 de la endoprótesis en la figura 8B). Puede doblarse parte del exceso de tela en el lado de entrada sobre el lado exterior de la endoprótesis y suturarse junto con el componente de válvula en la proximidad (por ejemplo, más hacia la sección 804) de la ubicación de sutura anterior. Las comisuras del componente de válvula también pueden unirse a los soportes de endoprótesis correspondientes, que pueden haberse cubierto anteriormente con tela (por ejemplo, Dacron). De forma alternativa, puede utilizarse pericardio u otro material adecuado para cubrir el componente de endoprótesis. En algunas realizaciones, el componente de válvula puede ser un componente de válvula porcina que puede haberse obtenido como tal o ensamblarse de diversos donantes para tener una correspondencia óptima entre las tres cúspides. También pueden utilizarse válvulas bovinas y equinas que estén fabricadas de pericardio. También pueden utilizarse

otras fuentes adecuadas de componentes de válvula.

5 Las figuras 10A-10B muestran aún otro ejemplo de un componente 1000 de endoprótesis con uno o más elementos 1002 de unión integrados según una realización de la presente invención. La figura 10A muestra una vista en perspectiva del componente 1000 de endoprótesis en una configuración plegada, así como una vista en corte del componente 1000 de endoprótesis que ilustra detalles acerca de su estructura. La figura 10B es una vista en perspectiva del componente 1000 de endoprótesis en una configuración expandida. Como se muestra, al menos un par (por ejemplo, todos los pares) de elementos 1002 de unión se unen entre sí con un elemento 1004 de refuerzo. Cada elemento 1004 de refuerzo puede unirse en un extremo a un primer elemento 1002 de unión y en el otro extremo a un segundo elemento 1002 de unión. En algunas realizaciones, el o los elementos 1004 de refuerzo pueden incluir un hilo con forma similar a una onda triangular. Cuando todos los elementos 1002 de unión incluyen un elemento 1004 de refuerzo, los elementos 1004 de refuerzo pueden formar en conjunto un círculo alrededor del perímetro del componente 1000 de endoprótesis. El componente 1000 de endoprótesis puede ser sustancialmente igual que el componente 800 de endoprótesis (figura 8B) en todos los demás aspectos.

15 Las figuras 11-16 muestran ejemplos adicionales de componentes de endoprótesis con uno o más elementos de unión integrados según algunas realizaciones de la presente invención. Cada una de las figuras 11-16 incluye una vista en perspectiva de un componente de endoprótesis en una configuración plegada, así como una vista en corte del componente de endoprótesis que ilustra detalles acerca de su estructura. La siguiente descripción resume diversas características de los componentes de endoprótesis mostrados en las figuras 11-16. A partir de los dibujos para un experto en la técnica serán evidentes características estructurales adicionales de las realizaciones mostradas en las figuras 8A-16.

20 La figura 11 muestra un componente de endoprótesis que incluye uno o más elementos de soporte más cortos para su unión a un número correspondiente de uno o más elementos de unión ovalados/circulares (es decir, más cortos en comparación con los elementos 810 de soporte de la figura 8B). El o los vástagos de la figura 11 para su unión a los elementos de soporte pueden ser sustancialmente iguales a los vástagos 906 de la figura 9B.

25 La figura 12 muestra un componente de endoprótesis que incluye dos elementos de soporte para su unión a cada elemento de unión ovalado/circular. Cada par de elementos de soporte se une a un vástago, de manera que, en conjunto, los elementos de soporte y el vástago forman una segunda abertura ovalada/circular, por ejemplo, para un soporte añadido y/o para su uso como un elemento de unión adicional o alternativo. El o los vástagos en la figura 12 pueden ser sustancialmente iguales que los vástagos 906 de la figura 9B.

30 La figura 13 muestra un componente de endoprótesis que incluye componentes de unión no circulares/ovalados tales como, por ejemplo, hilos, ganchos, cintas, o una combinación de los mismos para su unión de forma acoplable a un elemento complementario de un dispositivo de colocación (por ejemplo, una abertura circular u ovalada). El componente de endoprótesis de la figura 13 también incluye un mayor número de elementos de unión (por ejemplo, seis) en comparación con el número de elementos de unión (por ejemplo, tres) del componente 900 de endoprótesis (figuras 9A y 9B). En la figura 13, los elementos de unión se unen directamente a los vástagos del componente de endoprótesis, dos elementos de unión por vástago. El o los vástagos de la figura 13 pueden ser sustancialmente iguales que los vástagos 906 de la figura 9B.

35 La figura 14 muestra un componente de endoprótesis que sustituye los elementos de unión de hilo/gancho de la figura 13 por aberturas estrechas alargadas (por ejemplo, alargadas y estrechas en comparación con los elementos 902 de unión de la figura 9A). El o los vástagos de la figura 14 pueden ser sustancialmente los mismos que los vástagos 906 de la figura 9B.

40 La figura 15 muestra un componente de endoprótesis con una estructura reticular modificada, incluyendo una estructura de vástago modificado. El componente de endoprótesis de la figura 15 también incluye elementos de unión circulares/ovalados, estando fijado cada elemento de unión a un vástago por medio de dos elementos de soporte. Cada par de elementos de soporte y vástago correspondiente puede formar una segunda abertura circular/ovalada, de una forma similar a la configuración de elemento/vástago de soporte mostrada en la figura 12.

45 La figura 16 muestra un componente de endoprótesis con elementos de unión modificados con respecto a los elementos de unión mostrados en la figura 15. Cada elemento de unión en la figura 16 incluye un hilo (por ejemplo, un hilo con forma de "U"), uniéndose ambos extremos del hilo directamente al mismo vástago, de modo que la configuración de elemento/vástago de unión forma una abertura sustancialmente ovalada/circular. El o los vástagos de la figura 16 pueden ser sustancialmente iguales a los vástagos mostrados en la figura 15.

50 Las figuras 17/18, 19 y 20 muestran ejemplos adicionales de válvulas de endoprótesis doble según algunas realizaciones de la presente invención. La válvula 1700 de una única endoprótesis de la figura 17 incluye una endoprótesis 1702 y un componente 1704 de válvula. La figura 18 muestra una válvula de endoprótesis doble que incluye una válvula 1700 de endoprótesis y una endoprótesis 1802 de colocación, que pueden unirse entre sí por

55

medio (por ejemplo) de una hendidura anular y un rebaje anular correspondiente. El componente 1802 de endoprótesis puede cubrirse, por ejemplo, con pericardio para evitar una pérdida paravalvular. La válvula de endoprótesis doble de la figura 18 puede tener una forma generalmente cilíndrica que sea adecuada, por ejemplo, para aplicaciones pulmonares y/o aórticas.

5 Con referencia ahora a las figuras 19 y 20, la figura 19 muestra una válvula de endoprótesis doble con una primera endoprótesis 1902, una segunda endoprótesis 1904, y un componente 1906 de válvula. La figura 20 muestra una  
 10 válvula de endoprótesis doble con una primera endoprótesis 2002, una segunda endoprótesis 2004, y un componente 2006 de válvula. De nuevo, las endoprótesis de colocación de las figuras 19 y 20 pueden estar cubiertas (por ejemplo, con pericardio) para evitar una pérdida paravalvular. Las endoprótesis de las figuras 19 y 20  
 15 pueden ser adecuadas, por ejemplo, para una sustitución de válvula pulmonar (por ejemplo, en presencia de un aneurisma que crea una deformación y cuando no hay ningún reborde adecuado para la colocación de una válvula de endoprótesis hendida). Más particularmente, con respecto a las aplicaciones de válvula pulmonar, muchos  
 20 candidatos de sustitución de válvula pulmonar tienen un aneurisma en la misma o una configuración de tipo embudo en la entrada o en la salida. Por lo tanto, la primera endoprótesis 1902 o 2002 puede adaptarse a esta configuración de arteria pulmonar de tipo embudo y proporcionar el orificio redondo para sujetar la válvula de endoprótesis (1904, 1906) o (2004, 2006). En algunas realizaciones, puede proporcionarse una válvula de endoprótesis doble similar a la  
 25 válvula de endoprótesis doble de la figura 20 que es adecuada para aplicaciones de válvula mitral y/o tricúspide, cuando la endoprótesis de colocación tiene una altura reducida y una configuración ovalada que proporciona un reborde redondo para su unión a una hendidura de una válvula de endoprótesis (de forma alternativa, puede usarse un sistema de fijación de gancho-bucle). De forma alternativa o adicional, la endoprótesis de colocación puede tener  
 30 elementos que pueden doblarse independientemente que proporcionan un ajuste firme en el sitio de implantación. A partir de los dibujos, serán evidentes para un experto en la técnica características estructurales adicionales de las realizaciones mostradas en las figuras 17-20 y detalles acerca de su uso para la sustitución de válvulas.

La figura 21A muestra otro ejemplo de una válvula 2100 de endoprótesis según algunas realizaciones de la presente  
 25 invención. La realización mostrada en la figura 21A puede ser adecuada, por ejemplo, para una sustitución de válvula mitral. La válvula 2100 de endoprótesis puede ensamblarse a partir de un componente de endoprótesis y un componente de válvula fuera del cuerpo del paciente antes de la colocación de la válvula 2100 de endoprótesis en un sitio de implantación. La válvula 2100 de endoprótesis puede ser una válvula de endoprótesis autoexpansible  
 30 adaptada para la sustitución de la válvula mitral. Tal como se muestra, la válvula 2100 de endoprótesis puede tener una forma similar a una corona doble opuesta. La válvula 2100 de endoprótesis puede incluir una válvula 2102 pulmonar porcina suturada en un conducto de Dacron (tubo protésico), con dos endoprótesis 2104 y 2106 en Z de nitinol autoexpansibles suturadas en la superficie exterior de la prótesis de tal forma que se crean dos coronas autoexpansibles. La válvula de endoprótesis autoexpansible puede cargarse para su colocación en una cubierta de Teflón, u otro sistema de colocación adecuado. En esta realización, se utiliza Dacron para cubrir la endoprótesis,  
 35 aunque en otras realizaciones pueden utilizarse otros materiales tales como Teflón, silicona, pericardio, etc. En un enfoque quirúrgico, puede realizarse una incisión de 1 centímetro en la aurícula izquierda, controlado por sutura en bolsa de tabaco. La cubierta de Teflón con una endoprótesis cargada puede empujarse a lo largo de un hilo guía (habiendo perforado la aurícula con una aguja y habiendo insertado el hilo guía) hasta que la parte media de la válvula de endoprótesis alcanza el anillo mitral. A continuación, puede retirarse la cubierta para desplegar en primer  
 40 lugar el lado ventricular, seguido de una retirada completa de la cubierta para exponer el lado auricular. En Liang Ma *et al.*, "Double-crowned valved stents for off-pump mitral valve replacement", *European Journal of Cardio-Thoracic Surgery* 28: 194- 199, 13 de junio de 2005, que se incorpora como referencia en su totalidad al presente documento, se describen detalles adicionales acerca de la válvula 2100 de endoprótesis y un enfoque quirúrgico para su colocación en un sitio de implantación.

45 Las figuras 21B-E muestran vistas de una endoprótesis cónica doble según algunas realizaciones de la presente invención. Con referencia a las figuras 21B y 21C, la endoprótesis cónica doble puede incluir una endoprótesis 2108 sustancialmente cilíndrica que lleva una válvula 2110 así como dos endoprótesis sustancialmente cónicas (2112, 2114) unidas/fijadas a la endoprótesis 2108 (por ejemplo, con VELCRO®, una o más suturas, uno o más ajustes por fricción, otros mecanismos de unión adecuados, o una combinación de los mismos). La figura 21D muestra una  
 50 sección transversal de la endoprótesis cónica doble mostrada en las figuras 21B y 21C. En otras realizaciones, al menos una de las endoprótesis 2112 y 2114 puede tener una forma de corona con púas salientes formadas a partir de células abiertas o cerradas o endoprótesis en Z. Las endoprótesis adicionales primera y segunda (2112, 2114) pueden formar en conjunto un elemento 2116 de fijación (figura 21C; por ejemplo, una hendidura anular) similar al elemento 202 de fijación mostrado en la figura 2A. El elemento 2116 de fijación puede permitir la fijación, por  
 55 ejemplo, en un orificio de una válvula defectuosa que tiene un tamaño similar a la endoprótesis 2108 que lleva un componente 2110 de válvula o a una endoprótesis de anclaje con un saliente anular complementario. En algunas realizaciones, las endoprótesis 2112 y 2114 (y opcionalmente la endoprótesis 2108) pueden sustituirse por una única endoprótesis en una configuración cónica doble (por ejemplo, los dos conos conectados por una zona continua en el área del elemento 2116 de fijación). Una ventaja de utilizar una o más endoprótesis separadas para los  
 60 conos/elemento de fijación es que los esfuerzos mecánicos de los conos/elemento de fijación (por ejemplo, las endoprótesis 2112 y 2114 primera y segunda) pueden separarse al menos parcialmente de la endoprótesis 2108 que contiene la válvula. En algunas realizaciones, al menos la endoprótesis adicional o una parte de la misma

colocada más cerca de la punta del sistema de colocación (por ejemplo, la endoprótesis 2112) puede capturarse de nuevo por medio del sistema de colocación. Para facilitar esta nueva captura, la endoprótesis adicional puede formarse con una configuración 2118 en sección transversal de pirámide o de ala (figura 21E). En algunas realizaciones, la o las alas o púas de la endoprótesis 2112 (y/o 2114) pueden formarse en diversas posiciones/alturas a lo largo de un eje central de la endoprótesis 2108 de forma similar, por ejemplo, a la endoprótesis mostrada en la figura 7B. Tener distintas posiciones/alturas para al menos algunas de las alas o púas puede facilitar el acoplamiento, por ejemplo, con válvulas nativas de diferentes tamaños. En algunas realizaciones, las endoprótesis mostradas en las figuras 21B-21E (por ejemplo, la endoprótesis 2108) puede incluir al menos un elemento de unión para su unión retirable a un dispositivo de colocación, de forma similar a los elementos 808 de unión mostrados en la figura 8B.

Las figuras 22A-26C muestran ejemplos de los sistemas de colocación para colocar válvulas de endoprótesis (por ejemplo, válvulas de una única endoprótesis o válvulas de endoprótesis doble) en un sitio de implantación según algunas realizaciones de la presente invención. En algunas realizaciones, la presente invención proporciona un enfoque quirúrgico mínimamente invasivo mediante el que la cirugía se realiza en un corazón que late, sin la necesidad de una operación a corazón abierto ni una derivación de corazón-pulmón. Puede penetrarse el corazón, por ejemplo, de forma transapical a través de una abertura relativamente pequeña en el cuerpo del paciente. Por ejemplo, para sustituir una válvula aórtica defectuosa, puede penetrarse en el cuerpo del paciente a través de un espacio intercostal (por ejemplo, quinto espacio intercostal), que es una zona entre dos costillas. Desde este punto de acceso, puede penetrarse en el ventrículo izquierdo en el vértice del corazón. En un enfoque, un sistema de colocación de válvula de endoprótesis adecuado puede penetrar inicialmente en el cuerpo/corazón (por ejemplo, el sistema 2600 de colocación (figuras 26A-26C) que incluye un introductor integrado). En otro enfoque, puede utilizarse una cubierta introductora separada. Puede insertarse un hilo guía (una aguja hueca, un catéter, un hilo guía rígido, etc.) a través del introductor para guiar la colocación, por ejemplo, del o de los componentes de endoprótesis, un componente de válvula, y/u otros dispositivos (por ejemplo, un dispositivo ocluser). En algunas realizaciones, pueden utilizarse enfoques transluminales, transauriculares o transventriculares, por ejemplo, para una sustitución de válvula tricúspide y/o mitral. También puede accederse al ventrículo derecho del corazón para una sustitución de la válvula pulmonar. Esto contrasta con otros enfoques quirúrgicos que colocan válvulas de sustitución por medio de operaciones a corazón abierto. Además, como se describe con más detalle a continuación en conexión con las figuras 22A-28C, los sistemas de colocación según algunas realizaciones de la presente invención liberan en primer lugar la parte proximal de la válvula de endoprótesis, que puede permitir la comprobación de la válvula cuando se accede al cuerpo, por ejemplo, de forma transparietal. Tras una comprobación satisfactoria, puede liberarse la parte distal de la válvula de endoprótesis. Esto contrasta con los sistemas de colocación de endoprótesis que liberan inicialmente las partes distales de sus endoprótesis asociadas.

Las figuras 22A-22D muestran un sistema 2200 de colocación que incluye dos partes dispuestas de forma concéntrica, un primer conjunto (que incluye los elementos 2202-2210) y un segundo conjunto (que incluye los elementos 2216-2230). Más particularmente, el primer conjunto puede incluir la punta 2202 en el extremo distal del sistema de colocación (pasando un hilo guía a través de la longitud del sistema de colocación y hacia fuera por la punta), un eje 2204 interno, una cubierta 2206 exterior, un eje 2208 metálico, y un mango 2210 de empuje. El segundo conjunto puede incluir un eje 2216 exterior (distal), un conector 2218 de eje exterior de sección decreciente, un eje 2220 exterior (proximal), un portador 2222 de endoprótesis, un protector 2224 contra deformaciones, un conector 2226 de mango de sujeción, una cavidad 2228 de mango de sujeción, y una junta 2230 tórica. Como se muestra, el mango 2210 de empuje está ubicado en el extremo proximal del sistema de colocación. En las figuras 22A y 22B, el eje 2220 exterior se ha dividido a lo largo de su longitud para permitir mostrar los componentes del sistema 2200 de colocación con más detalle. La válvula 2212 y la o las endoprótesis 2214 forman un tercer conjunto que, por ejemplo, puede cargarse y engarzarse entre los conjuntos primero y segundo.

Con respecto al primer conjunto, el eje 2204 interno funciona como una luz para un hilo guía. La punta 2202 se une en su extremo distal. Tal como se utiliza en el presente documento, la unión hace referencia a cualquier mecanismo de sujeción/fijación adecuado tal como, por ejemplo, una unión adhesiva utilizando cianoacrilato o adhesivos de curado por radiación UV o unión/soldadura por calor utilizando energía térmica para fundir los componentes que van a ensamblarse. La cubierta 2206 exterior puede unirse a la sección proximal de la punta 2202 y puede limitar la válvula de endoprótesis (2212, 2214). La cubierta 2206 exterior puede perforarse para permitir el lavado del dispositivo a través del mango 2210 de sujeción. La parte proximal del primer conjunto puede reforzarse con un eje 2208 metálico y puede terminar en el interior del mango de empuje con un conector luer para un lavado de la luz del hilo guía.

Con respecto al segundo conjunto, el portador 2222 de endoprótesis puede unirse distalmente en el eje 2216 exterior distal. La figura 22D muestra una vista en perspectiva que ilustra mejor la disposición entre la válvula de endoprótesis (2212, 2214) y el portador 2222 de endoprótesis. El eje 2216 exterior distal puede unirse de forma proximal al eje 2220 exterior proximal por medio del conector 2218 de sección decreciente. El eje 2220 exterior proximal puede unirse por medio del protector 2224 contra deformaciones al conjunto de mango de sujeción, que puede incluir el conector 2226 de mango de sujeción y la cavidad 2228 de mango de sujeción. El conjunto de mango de sujeción puede comprender una junta 2230 tórica para obturar el sistema 2200 de colocación. Un conector luer

puede permitir el lavado del dispositivo. Puede utilizarse el mecanismo de lavado para eliminar el aire atrapado del sistema de colocación antes de su inserción en el cuerpo. De forma alternativa o adicional, puede utilizarse el mecanismo de lavado para enfriar una endoprótesis (por ejemplo, una endoprótesis de nitinol) antes de su liberación y/o nueva captura lavando la endoprótesis con una solución salina fría. El enfriamiento de la endoprótesis puede provocar una modificación reversible de su estructura, reduciendo de esta manera su módulo de Young y, por lo tanto, la fuerza radial de la endoprótesis y las fuerzas necesarias para su colocación y nueva captura.

Se considera que el sistema 2200 de colocación se encuentra en una posición abierta (figura 22C) cuando (por ejemplo) el mango 2210 de empuje entra en contacto con la cavidad 2228 de mango de sujeción. En la posición abierta, la válvula de endoprótesis (2212, 2214) puede separarse del portador 2222 de endoprótesis y expandirse completamente en un sitio de implantación. Antes de que el sistema 2200 de colocación alcance la posición abierta, la válvula de endoprótesis puede engarzarse en el sistema 2200 de colocación por medio de una máquina de engarzado (por ejemplo) y mantenerse en su lugar por el portador 2222 de endoprótesis. El portador 2222 de endoprótesis puede fijarse a los elementos de unión de las endoprótesis que se muestran en las figuras 8A-16. La válvula de endoprótesis engarzada puede mantenerse en una configuración plegada retirando el primer conjunto, cubriendo de esta manera los componentes de unión/el portador 2222 de endoprótesis con la cubierta 2206 exterior. Una vez retirada la cubierta 2206 exterior, de modo que ya no limite los componentes de unión, la válvula de endoprótesis puede separarse automáticamente del portador 2222 de endoprótesis debido a la propiedad de autoexpansión de la válvula de endoprótesis. Se considera que el sistema 2200 de colocación se encuentra en una posición cerrada (figuras 22A y 22B) cuando la cubierta 2206 exterior rodea completamente la válvula de endoprótesis (2212, 2214) de modo que no se produce ninguna expansión de la válvula de endoprótesis.

Se considera que el sistema 2200 de colocación se encuentra en una posición parcialmente abierta cuando (por ejemplo), se empuja parcialmente el mango 2210 de empuje hacia la cavidad 2228 de mango de sujeción. En esta posición parcialmente abierta, se despliega de forma proximal la válvula de endoprótesis (2212, 2214) y sigue estando unida distalmente al portador 2222 de endoprótesis por medio de los elementos de unión. Esto permite una implantación/colocación precisa de la válvula de endoprótesis. Por ejemplo, la válvula de endoprótesis puede liberarse parcialmente de manera proximal con respecto al sitio de implantación previsto y empujarse ligeramente de forma distal hasta que se siente una resistencia. La liberación final de la válvula de endoprótesis (2212, 2214) puede producirse empujando por completo el mango de empuje hacia la cavidad 2228 de mango de sujeción, de modo que el sistema 2200 de colocación alcance la posición abierta. En la figura 28B se ilustra tal posición parcialmente abierta. En algunas realizaciones, puede utilizarse un mecanismo de formación de imágenes para determinar si la válvula de endoprótesis está colocada correctamente en el sitio de implantación. Por ejemplo, puede realizarse una cartografía arterial bajo fluoroscopia con angiografía, ultrasonido intravascular (IVUS), ecocardiografía intracardiaca (ICE), ecocardiografía transesofágica (TEE) u otros mecanismos o combinación de los mismos, mecanismo de formación de imágenes que puede ser al menos parcialmente solidario a o independiente del sistema de colocación.

Tras la implantación de la válvula de endoprótesis (2212, 2214), el sistema 2200 de colocación puede volver a la posición cerrada antes de su recuperación del cuerpo del paciente, por ejemplo, sujetando el primer conjunto y empujando el segundo conjunto de forma distal hacia la punta 2202/cubierta 2206 exterior. En otras realizaciones, el mango para liberar la válvula de endoprótesis puede comprender un mecanismo de tornillo para transferir un movimiento rotacional del mango a un movimiento de traslación de la cubierta exterior. Este tipo de sistema de liberación puede permitir una liberación y una nueva captura de la endoprótesis progresiva y más precisa, al igual que una reducción de la fuerza de liberación sentida por el cirujano.

Las figuras 23A-23D muestran otro ejemplo de un sistema 2300 de colocación según una realización de la presente invención. El sistema 2300 de colocación puede ser sustancialmente similar al sistema 2200 de colocación (figura 22) (por ejemplo, la posición cerrada, figuras 23A y 23B; la posición abierta, figura 23C), excepto que el sistema 2300 de colocación puede incluir adicionalmente uno o más balones 2302 plegados (por ejemplo, proximales a la válvula de endoprótesis). A no ser que se indique lo contrario, las características similares en las figuras 23A-23D se corresponden a los mismos números de referencia en las figuras 22A-22D, aunque los números de referencia no se hayan reproducido en las figuras 23A-23D para evitar complicar los dibujos. Lo mismo se aplica a los sistemas de colocación de endoprótesis mostrados en las figuras 24A-D, las figuras 25A-C y las figuras 26A-C. El balón 2302 puede inflarse/desinflarse por medio de una luz adicional en el eje 2304 exterior proximal, por ejemplo, para anclar la válvula de endoprótesis (por ejemplo, una válvula de endoprótesis no autoexpansible) en su lugar en un sitio de implantación. La figura 23D muestra una sección transversal "A-A" de la estructura de la luz mostrada en la figura 23C. La estructura de la luz incluye un tubo 2306 de 5 luces y un eje 2308 interno. En otras realizaciones, pueden utilizarse otras estructuras para los tubos 2306 de luz (por ejemplo, tubos de doble luz en los que se utiliza la segunda luz para inflar y desinflar el balón). El sistema 2300 de colocación también puede incluir un mecanismo 2310 de acceso para inflar/desinflar el balón, lo que puede permitir la conexión de una jeringa o dispositivo de inflado para inflar/desinflar un balón. De forma alternativa o adicional, puede conectarse al mecanismo 2310 de acceso un tubo con una llave de paso unida.

Las figuras 24A-24D muestran otro ejemplo de un sistema 2400 de colocación según una realización de la presente invención. En el sistema 2400 de colocación, el eje 2402 exterior proximal puede tener un mayor diámetro en

comparación con el diámetro del eje 2220 exterior proximal (figura 22). El mayor diámetro puede reducir la hemorragia cuando se utiliza el sistema de colocación sin un introductor. De forma alternativa, cuando se utiliza un introductor, el mayor diámetro puede corresponder al diámetro interno del introductor lo que, a su vez, puede depender del diámetro exterior de la cubierta exterior. No tener ningún hueco entre el introductor y el sistema de colocación puede reducir el riesgo de un problema potencial de recuperación del sistema de colocación a través del introductor debido a sangre atrapada. En consecuencia, el sistema 2400 de colocación puede incluir un tubo 2404 flotante que llena el hueco entre los conjuntos interno y externo, reduciendo, de esta manera, el riesgo de que el conjunto interno se deforme bajo compresión, lo que daría como resultado fuerzas de fricción mayores dentro del sistema de colocación durante la nueva captura de la endoprótesis. El sistema 2400 de colocación puede ser sustancialmente similar al sistema 2200 de colocación en todos los demás aspectos (por ejemplo, la posición cerrada, figuras 24A y 24B; la posición abierta, figura 24C).

Las figuras 25A-C muestran otro ejemplo de un sistema 2500 de colocación según una realización de la presente invención. El sistema 2500 de colocación puede incluir uno o más balones 2536 distales con respecto a la válvula de endoprótesis. Que el o los balones estén distales a la válvula de endoprótesis evita tener que introducir el sistema de colocación más profundamente en el cuerpo (por ejemplo, en la aorta ascendente) para llevar a cabo la dilatación, reduciendo de ese modo el riesgo de lesión en el cuerpo y mejorando la manipulación del dispositivo (por ejemplo, no se dobla el dispositivo rígido sobre el cayado aórtico). El o los balones 2536 pueden utilizarse, por ejemplo, para una valvuloplastia antes de la implantación de la válvula de endoprótesis y/o posterior a la dilatación de la válvula de endoprótesis implantada para mejorar el anclaje de la endoprótesis. Las figuras 25B y 25C muestran el o los balones 2536 en las posiciones cerrada y abierta, respectivamente.

El primer conjunto del sistema 2500 de colocación puede incluir una punta 2502, un eje 2504 de balón interno, una cubierta 2506 exterior, y un tubo 2508 flotante. El segundo conjunto puede incluir un eje 2510 interno (distal), una transición 2512 de portador de endoprótesis, un portador 2514 de endoprótesis, un manguito 2516, un conector 2518 de eje de transición de sección decreciente, y un eje 2520 exterior (proximal). El conjunto de mango puede incluir un conector 2522 de mango de sujeción, una cavidad 2524 de mango de sujeción, una junta 2526 tórica, un eje 2528 metálico, y un mango 2530 de empuje. El conjunto de balón puede incluir un eje 2532 exterior, un eje 2534 interno, un balón 2536 y un conector 2538 en Y.

Las figuras 26A-C muestran otro ejemplo de un sistema 2600 de colocación según una realización de la presente invención. El sistema 2600 de colocación puede incluir un introductor 2602 integrado, que puede ser un conjunto adicional que aloja el segundo conjunto. La cubierta exterior del sistema de colocación se muestra como 2604. El introductor 2602 puede incluir una línea 2606 de conexión, una llave 2608 de paso y un alojamiento 2610 para la membrana 2612 de obturación. La llave 2608 de paso puede servir como punto de acceso, por ejemplo, para una jeringa que contiene fluido (por ejemplo, solución salina). La línea 2606 de conexión puede servir para transportar el fluido desde la jeringa hasta la luz interna del introductor, y la membrana 2612 de obturación puede obturar el introductor frente al entorno exterior. Tras la implantación de la válvula de endoprótesis, los componentes del sistema 2600 de colocación (por ejemplo, el primer conjunto y el segundo conjunto) distintos del introductor 2602 pueden recuperarse a través del introductor. A continuación, a través del introductor 2602 puede introducirse otro dispositivo médico tal como, por ejemplo, un dispositivo de cierre. Como otro ejemplo, puede introducirse un equipo (por ejemplo, una minisonda) de ultrasonido intravascular (IVUS) a través del introductor 2602. El sistema 2600 de colocación puede ser sustancialmente similar al sistema 2200 de colocación en todos los demás aspectos.

La figura 27 es un diagrama 2700 de flujo de etapas ilustrativas implicadas en la sustitución de una válvula defectuosa (por ejemplo, nativa o artificial) según algunas realizaciones de la presente invención. Las figuras 28A-28C ilustran (sin limitación) diversas etapas a las que se hace referencia en el diagrama de flujo de la figura 27. En la etapa 2702, una válvula de endoprótesis (por ejemplo, una válvula de una única endoprótesis o una válvula de endoprótesis doble) puede unirse de manera retirable a un sistema de colocación. Por ejemplo, uno o más elementos de unión de un componente de endoprótesis (por ejemplo, elementos 808 de unión, figura 8B) pueden fijarse a un portador de endoprótesis del dispositivo de colocación (por ejemplo, el portador 2222 de endoprótesis, figura 22). Un elemento plegable (por ejemplo, la cubierta 2206 exterior, figura 22) puede colocarse sobre los elementos de unión/portador de endoprótesis para mantener la válvula de endoprótesis en una configuración plegada y unida al sistema de colocación.

En la etapa 2704, la válvula de endoprótesis puede colocarse en un sitio de implantación en una configuración plegada. Por ejemplo, la figura 28A ("introducción" y "colocación") muestra que la válvula 2802 de endoprótesis, mientras sigue unida al sistema de colocación por medio del portador 2804 de endoprótesis y contenida completamente dentro de la cubierta 2806 exterior, puede introducirse en el cuerpo de un paciente a lo largo del hilo 2808 guía, de modo que la punta 2810 del sistema de colocación pasa a través de la válvula 2812 defectuosa. El sistema de colocación puede manipularse hacia delante y/o hacia atrás, por ejemplo, hasta que se considere que la válvula de endoprótesis está colocada correctamente.

En la etapa 2706, la válvula de endoprótesis puede expandirse parcialmente, por ejemplo, para determinar (etapa 2708) si la válvula de endoprótesis se encuentra de hecho colocada correctamente y/o para comprobar (etapa 2710)



si la válvula de endoprótesis está funcionando de forma apropiada. Por ejemplo, la figura 28A ("liberación parcial") muestra que la cubierta 2806 exterior puede retirarse parcialmente de la sección 2814 proximal de la válvula de endoprótesis, mientras que los elementos 2816 de unión de la válvula de endoprótesis siguen limitados por la cubierta 2806 exterior en el portador 2804 de endoprótesis.

5 En la etapa 2712, cuando la válvula de endoprótesis está colocada correctamente en el sitio de implantación y/o la  
 10 válvula de endoprótesis funciona de forma apropiada, la válvula de endoprótesis puede separarse del sistema de  
 colocación para hacer que la válvula de endoprótesis se expanda hasta su configuración completamente expandida.  
 Por ejemplo, la figura 28C ("liberación final") muestra que, con la retirada de los elementos 2816 de unión y del  
 15 portador 2804 de endoprótesis del interior de la cubierta 2806 exterior, los elementos 2816 de unión de la válvula  
 2802 de endoprótesis pueden separarse automáticamente del portador 2804 de endoprótesis (o en respuesta al  
 inflado del balón en otras realizaciones), haciendo de ese modo que la válvula de endoprótesis se expanda hasta su  
 configuración completamente expandida. Entonces, el segundo conjunto del dispositivo de colocación puede volver  
 a unirse con el primer conjunto/la cubierta exterior y retirarse del cuerpo del paciente. Por ejemplo, la figura 28C  
 ("recuperación del dispositivo de colocación") muestra que el segundo conjunto 2818 puede hacerse pasar a través  
 de la válvula 2802 de endoprótesis de sustitución hacia el extremo distal de la válvula de endoprótesis. Entonces, el  
 20 segundo conjunto 2818 y el primer conjunto/la cubierta 2806 exterior que han vuelto a unirse pueden hacerse pasar  
 a través de la válvula 2802 de endoprótesis de nuevo en la dirección proximal antes de salir del cuerpo del paciente.

20 Cuando la válvula de endoprótesis no está colocada correctamente (etapa 2708), en la etapa 2714 la válvula de  
 endoprótesis puede devolverse a la configuración plegada y volver a colocarse dentro del cuerpo del paciente. En la  
 figura 28B se ilustra una ilustración de este escenario ("nueva captura/recolocación de la endoprótesis"), en el que  
 se desliza la cubierta 2806 exterior en la dirección proximal sobre la sección 2814 proximal de la válvula de  
 endoprótesis para volver a capturar la válvula de endoprótesis. Entonces, puede volver a colocarse y liberarse la  
 25 válvula de endoprótesis, de modo que el elemento 2820 de fijación de la válvula de endoprótesis recibe un anillo  
 2822 de la válvula defectuosa. De forma similar, cuando la válvula de endoprótesis falla en respuesta a una  
 comprobación (etapa 2710), en la etapa 2716 la válvula de endoprótesis puede devolverse a la configuración  
 plegada y puede retirarse del cuerpo del paciente.

30 Por lo tanto, se observa que se proporcionan válvulas de endoprótesis (por ejemplo, válvulas de una única  
 endoprótesis y válvulas de endoprótesis doble) y métodos y sistemas asociados para cirugía. Aunque se han dado a  
 conocer realizaciones particulares en el presente documento en detalle, esto se ha realizado a modo de ejemplo  
 únicamente con fines ilustrativos, y no se pretende que sean limitantes con respecto al alcance de las siguientes  
 reivindicaciones que siguen. En los siguientes párrafos se exponen aspectos adicionales:

1. Válvula de sustitución para su uso dentro de un cuerpo humano que comprende:

un componente de válvula;

35 un componente de endoprótesis que comprende una primera sección, una segunda sección para alojar el  
 componente de válvula, y una tercera sección,

en la que la tercera sección comprende al menos un elemento de unión configurado para la unión retirable a un  
 dispositivo de colocación.

2. Válvula de sustitución según el párrafo 1, en la que el al menos un elemento de unión comprende una abertura  
 geométrica configurada para su unión retirable a un elemento complementario del dispositivo de colocación.

40 3. Válvula de sustitución según el párrafo 1, en la que el al menos un elemento de unión comprende un hilo, un  
 gancho, o una cinta configurados para su unión retirable a un elemento complementario del dispositivo de  
 colocación.

4. Válvula de sustitución según el párrafo 1, en la que el al menos un elemento de unión comprende al menos dos  
 elementos de unión.

45 5. Válvula de sustitución según el párrafo 1, en la que el al menos un elemento de unión comprende al menos tres  
 elementos de unión.

6. Válvula de sustitución según el párrafo 1, en la que el al menos un elemento de unión comprende al menos seis  
 elementos de unión.

50 7. Válvula de sustitución según el párrafo 1, en la que el componente de endoprótesis comprende una estructura  
 reticular que comprende:

al menos un soporte de comisura; y

el al menos un elemento de unión.

8. Válvula de sustitución según el párrafo 7, en la que la estructura reticular comprende además al menos un elemento de soporte para conectar el al menos un soporte de comisura al al menos un elemento de unión.

5 9. Válvula de sustitución según el párrafo 1, en la que el al menos un elemento de unión sobresale al menos parcialmente hacia dentro hacia un eje central del componente de endoprótesis.

10. Válvula de sustitución según el párrafo 1, en la que la tercera sección tiene un diámetro que es inferior a un diámetro de la segunda sección.

11. Válvula de sustitución para su uso dentro de un cuerpo humano que comprende:

10 un componente de válvula; y

un componente de endoprótesis que comprende:

una primera sección que comprende un elemento de fijación;

una segunda sección configurada para alojar el componente de válvula; y

una tercera sección que comprende al menos un elemento de unión.

15 12. Válvula de sustitución según el párrafo 11, en la que el elemento de fijación comprende una hendidura anular.

13. Válvula de sustitución según el párrafo 12, en la que la hendidura anular está formada por una pluralidad de elementos que pueden doblarse independientemente, en la que cada elemento que puede doblarse comprende una deformación al doblarse cuya ubicación se determina mediante las longitudes de un par unido de tirantes.

20 14. Válvula de sustitución según el párrafo 11, en la que el elemento de unión comprende un hilo que forma una abertura, un gancho o una cinta.

15. Válvula de sustitución según el párrafo 11, en la que la segunda región comprende al menos un elemento de bloqueo que sobresale hacia fuera desde una superficie externa de la segunda región.

16. Sistema de colocación de válvula de endoprótesis cardiaca que comprende:

un primer conjunto que comprende una cubierta exterior y un tubo de hilo guía; y

25 un segundo conjunto que comprende un portador de endoprótesis configurado para su unión retirable a al menos un elemento de unión de una válvula de endoprótesis, estando situada la válvula de endoprótesis sobre el tubo de hilo guía del primer conjunto,

30 en el que el primer conjunto y el segundo conjunto están configurados para su movimiento relativo uno con respecto a otro para pasar de una posición cerrada a una posición abierta, de modo que en la posición cerrada la cubierta exterior rodea la válvula de endoprótesis aún unida al portador de endoprótesis y por tanto limita la expansión de la válvula de endoprótesis, y de modo que en la posición abierta la cubierta exterior no limita la expansión de la válvula de endoprótesis y por tanto la válvula de endoprótesis se separa del portador de endoprótesis y se expande a una configuración completamente expandida.

35 17. Sistema de colocación de válvula de endoprótesis según el párrafo 16, en el que el primer conjunto y el segundo conjunto están configurados para pasar de la posición cerrada, a una posición parcialmente abierta, a la posición abierta, en el que en la posición parcialmente abierta, la válvula de endoprótesis se expande parcialmente de manera proximal pero no se separa del portador de endoprótesis porque la cubierta exterior aún rodea el al menos un elemento de unión de la válvula de endoprótesis y el portador de endoprótesis.

40 18. Sistema de colocación de válvula de endoprótesis según el párrafo 17, que comprende además un mecanismo de lavado.

19. Sistema de colocación de válvula de endoprótesis según el párrafo 16, que comprende además al menos un

balón configurado para provocar al menos una de valvuloplastia antes de la implantación de la válvula de endoprótesis y expansión o postdilatación de la válvula de endoprótesis tras inflar el al menos un balón.

20. Sistema de colocación de válvula de endoprótesis según el párrafo 19, en el que el al menos un balón está alojado de forma proximal con respecto a la válvula de endoprótesis.
- 5 21. Sistema de colocación de válvula de endoprótesis según el párrafo 19, en el que el al menos un balón está alojado de forma distal con respecto a la válvula de endoprótesis.
22. Sistema de colocación de válvula de endoprótesis según el párrafo 19, en el que el al menos un balón está alojado al menos parcialmente dentro de la válvula de endoprótesis.
- 10 23. Sistema de colocación de válvula de endoprótesis según el párrafo 16, que comprende además un mango de empuje para provocar el movimiento relativo del primer conjunto y del segundo conjunto.
24. Sistema de colocación de válvula de endoprótesis según el párrafo 16, que comprende además un mecanismo de tornillo para transformar el movimiento rotacional de un mango al movimiento relativo del primer conjunto y del segundo conjunto.
- 15 25. Sistema de colocación de válvula de endoprótesis según el párrafo 16, que comprende además un introductor integrado dentro del que están situados el primer conjunto y el segundo conjunto durante la colocación de la válvula de endoprótesis en un sitio de implantación, en el que el introductor integrado está configurado para permanecer dentro del cuerpo de un paciente incluso después de que se hayan retirado el primer conjunto y el segundo conjunto.
- 20 26. Sistema de colocación de válvula de endoprótesis según el párrafo 16, en el que tras la expansión de la válvula de endoprótesis a la configuración completamente expandida, el sistema de colocación está configurado para volver a la posición cerrada haciendo pasar el segundo conjunto a través de la válvula de endoprótesis hacia un extremo distal del primer conjunto.
27. Sistema de colocación de válvula de endoprótesis según el párrafo 16, en el que el al menos un elemento de unión de la válvula de endoprótesis comprende una abertura geométrica configurada para su unión retirable a una estructura complementaria del portador de endoprótesis.
- 25 28. Sistema de colocación de válvula de endoprótesis según el párrafo 27, en el que la abertura geométrica comprende una abertura circular u ovalada.
29. Sistema de colocación de válvula de endoprótesis según el párrafo 16, en el que el al menos un elemento de unión de la válvula de endoprótesis comprende un hilo, un gancho, o una cinta configurados para su unión retirable a una estructura complementaria del portador de endoprótesis.
- 30 30. Sistema de colocación de válvula de endoprótesis según el párrafo 16, en el que el al menos un elemento de unión de la válvula de endoprótesis comprende al menos dos elementos de unión configurados para su unión retirable a un número correspondiente de estructuras complementarias del portador de endoprótesis.
- 35 31. Sistema de colocación de válvula de endoprótesis según el párrafo 16, en el que el al menos un elemento de unión de la válvula de endoprótesis comprende al menos tres elementos de unión configurados para su unión retirable a un número correspondiente de estructuras complementarias del portador de endoprótesis.
32. Sistema de colocación de válvula de endoprótesis según el párrafo 16, en el que el al menos un elemento de unión de la válvula de endoprótesis comprende al menos seis elementos de unión configurados para su unión retirable a un número correspondiente de estructuras complementarias del portador de endoprótesis.
- 40 33. Sistema de colocación de válvula de endoprótesis según el párrafo 16, en el que la válvula de endoprótesis comprende una estructura reticular que comprende:
- al menos un soporte de comisura; y
- el al menos un elemento de unión.
- 45 34. Sistema de colocación de válvula de endoprótesis según el párrafo 33, en el que la estructura reticular de la válvula de endoprótesis comprende además al menos un elemento de soporte para conectar el al menos un soporte de comisura al al menos un elemento de unión.

35. Método para la colocación de una válvula de endoprótesis cardiaca en un sitio de implantación que comprende:
- unir de manera retirable la válvula de endoprótesis a un dispositivo de colocación;
- colocar la válvula de endoprótesis en el sitio de implantación en una configuración plegada;
- expandir en parte de forma proximal la válvula de endoprótesis mientras se mantiene la válvula de endoprótesis unida al dispositivo de colocación; y
- realizar una determinación con respecto a la válvula de endoprótesis cuando la válvula de endoprótesis está en la configuración parcialmente expandida.
36. Método según el párrafo 35, en el que realizar una determinación comprende determinar si la válvula de endoprótesis está colocada correctamente en el sitio de implantación.
37. Método según el párrafo 36, que comprende además devolver la válvula de endoprótesis a la configuración plegada y colocar de nuevo la válvula de endoprótesis cuando la válvula de endoprótesis no está colocada correctamente en el sitio de implantación.
38. Método según el párrafo 35, en el que realizar una determinación comprende determinar si un componente de válvula de la válvula de endoprótesis está funcionando de forma apropiada.
39. Método según el párrafo 38, en el que determinar si el componente de válvula está funcionando de forma apropiada comprende comprobar si el componente de válvula permitirá un flujo sanguíneo suficiente.
40. Método según el párrafo 38, que comprende además devolver la válvula de endoprótesis a la configuración plegada y retirar la válvula de endoprótesis del cuerpo de un paciente cuando la válvula de endoprótesis no está funcionando de forma apropiada.
41. Método según el párrafo 35, que comprende además provocar que la válvula de endoprótesis se expanda completamente haciendo que la válvula de endoprótesis se separe del dispositivo de colocación, cuando la realización de una determinación produzca una respuesta positiva.
42. Método según el párrafo 35, en el que la colocación de la válvula de endoprótesis en el sitio de implantación comprende la colocación de la válvula de endoprótesis en el corazón para la sustitución de una válvula cardiaca, en el que la colocación comprende además:
- acceder al cuerpo de un paciente a través de un espacio intercostal; y
- penetrar en el ventrículo izquierdo en el vértice del corazón.
43. Método según el párrafo 42, en el que el acceso comprende acceder al cuerpo del paciente a través de un quinto espacio intercostal.

**REIVINDICACIONES**

1. Sistema (2200, 2300, 2400, 2500, 2600) de colocación de válvula de endoprótesis cardiaca que comprende:
  - una válvula de endoprótesis cardiaca que comprende un componente (800, 900, 1000) de endoprótesis y un componente de válvula, pudiendo adoptar los componentes (800, 900, 1000) de endoprótesis y de válvula una configuración plegada para su colocación y pudiendo adoptar los componentes (800, 900, 1000) de endoprótesis y de válvula una configuración expandida para su implantación, y teniendo la válvula de endoprótesis una sección proximal;
  - un primer conjunto que comprende una cubierta (2206, 2506) exterior y un tubo de hilo guía,
  - un segundo conjunto que comprende un portador (2222, 2514) de endoprótesis configurado para su unión retirable a al menos un elemento (808, 814, 902, 1002) de unión de la válvula de endoprótesis,
  - estando situada la válvula de endoprótesis sobre el tubo de hilo guía del primer conjunto en dicha configuración plegada,
  - en el que el sistema de colocación está configurado para una penetración transapical en el corazón,
  - el primer conjunto y el segundo conjunto están configurados para su movimiento relativo uno con respecto a otro para pasar de una posición cerrada a una posición abierta,
  - de modo que la sección proximal de la válvula de endoprótesis se libera en primer lugar.
2. Sistema (2200, 2300, 2400, 2500, 2600) de colocación de válvula de endoprótesis cardiaca según la reivindicación 1, en el que la válvula de endoprótesis forma un tercer conjunto que puede cargarse y engarzarse entre los conjuntos primero y segundo.
3. Sistema (2200, 2300, 2400, 2500, 2600) de colocación de válvula de endoprótesis cardiaca según la reivindicación 1 ó 2, en el que el al menos un elemento (808, 814, 902, 1002) de unión de la válvula de endoprótesis está incluido en una parte distal de la válvula de endoprótesis.
4. Sistema (2200, 2300, 2400, 2500, 2600) de colocación de válvula de endoprótesis cardiaca según cualquier reivindicación anterior, en el que el componente de endoprótesis aloja el componente de válvula.
5. Sistema (2200, 2300, 2400, 2500, 2600) de colocación de válvula de endoprótesis cardiaca según cualquier reivindicación anterior, en el que el componente (800, 900, 1000) de endoprótesis comprende una primera sección (802) que define la parte proximal, una segunda sección (804) para alojar el componente de válvula y una tercera sección (806) que define la parte distal, en el que la primera sección (802) comprende un elemento (908) de fijación y la tercera sección (806) comprende dicho al menos un elemento (808, 814, 902, 1002) de unión.
6. Sistema de colocación de válvula de endoprótesis cardiaca según cualquier reivindicación anterior, en el que en la posición cerrada la cubierta exterior rodea completamente la válvula de endoprótesis aún unida al portador de endoprótesis y por tanto limita la expansión de la válvula de endoprótesis, preferiblemente limita el componente de endoprótesis y el componente de válvula en forma plegada, y en la posición abierta la cubierta exterior no limita la expansión de la válvula de endoprótesis y por tanto la válvula de endoprótesis puede separarse del portador de endoprótesis y puede expandirse a la configuración expandida.
7. Sistema (2200, 2300, 2400, 2500, 2600) de colocación de válvula de endoprótesis cardiaca según cualquier reivindicación anterior, en el que la válvula de endoprótesis es autoexpansible de la configuración plegada a la configuración expandida, de modo que, en la posición abierta, la válvula de endoprótesis se separa automáticamente del portador (2222, 2514) de endoprótesis debido a la propiedad de autoexpansión de la válvula de endoprótesis y se expande a la configuración expandida.
8. Sistema (2200, 2300, 2400, 2500, 2600) de colocación de válvula de endoprótesis cardiaca según cualquier reivindicación anterior, en el que el primer conjunto y el segundo conjunto están configurados para pasar de la posición cerrada, a una posición parcialmente abierta, a la posición abierta, en el que en la posición parcialmente abierta, la válvula de endoprótesis puede expandirse parcialmente de manera proximal pero no se separa del portador (2222, 2514) de endoprótesis porque la cubierta (2206, 2506) exterior aún rodea el al menos un elemento (808, 814, 902, 1002) de unión de la válvula de endoprótesis y el portador (2222, 2514) de endoprótesis.
9. Sistema (2200, 2300, 2400, 2500, 2600) de colocación de válvula de endoprótesis cardiaca según cualquier

reivindicación anterior, en el que el tubo de hilo guía funciona como una luz para un hilo guía.

- 5 10. Sistema (2200, 2300, 2400, 2500, 2600) de colocación de válvula de endoprótesis cardiaca según cualquier reivindicación anterior, en el que el primer conjunto comprende además una punta (2202, 2502) en el extremo distal del sistema (2200, 2300, 2400, 2500, 2600) de colocación, estando configurado el primer conjunto para pasar un hilo guía a través de la longitud del sistema y hacia fuera por la punta (2202, 2502).
11. Sistema (2200, 2300, 2400, 2500, 2600) de colocación de válvula de endoprótesis cardiaca según cualquier reivindicación anterior, que comprende además al menos un balón (2302, 2536) configurado para provocar al menos una de valvuloplastia antes de la implantación de la válvula de endoprótesis y expansión o postdilatación de la válvula de endoprótesis tras inflar el al menos un balón (2302, 2536).
- 10 12. Sistema (2200, 2300, 2400, 2500, 2600) de colocación de válvula de endoprótesis cardiaca según cualquier reivindicación anterior, en el que el segundo conjunto comprende además un eje (2220, 2304, 2402, 2520) exterior proximal que tiene un diámetro sustancialmente igual al diámetro de la cubierta (2206, 2506) exterior.
- 15 13. Sistema (2200, 2300, 2400, 2500, 2600) de colocación de válvula de endoprótesis cardiaca según cualquier reivindicación anterior, que comprende además un introductor (2602) integrado dentro del que están situados el primer conjunto y el segundo conjunto durante la colocación de la válvula de endoprótesis en un sitio de implantación.
14. Sistema (2200, 2300, 2400, 2500, 2600) de colocación de válvula de endoprótesis cardiaca según cualquiera de las reivindicaciones 1 a 12, que comprende además una cubierta introductora separada a través de la que se insertan los conjuntos primero y segundo en el corazón, en uso.
- 20 15. Sistema (2200, 2300, 2400, 2500, 2600) de colocación de válvula de endoprótesis cardiaca según cualquier reivindicación anterior, en el que tras la expansión de la válvula de endoprótesis a la configuración expandida, el sistema (2200, 2300, 2400, 2500, 2600) de colocación está configurado para volver a la posición cerrada haciendo pasar el segundo conjunto a través de la válvula de endoprótesis hacia un extremo distal del primer conjunto.
- 25 16. Sistema (2200, 2300, 2400, 2500, 2600) de colocación de válvula de endoprótesis cardiaca según cualquier reivindicación anterior, en el que el al menos un elemento (808, 814, 902, 1002) de unión de la válvula de endoprótesis comprende una abertura geométrica, preferiblemente una abertura circular u ovalada, configurada para su unión retirable a una estructura complementaria del portador (2222, 2514) de endoprótesis y/o en el que el al menos un elemento (808, 814, 902, 1002) de unión sobresale al menos parcialmente hacia dentro hacia un eje central del componente (800, 900, 1000) de endoprótesis y/o el al menos un elemento (808, 814, 902, 1002) de unión de la válvula de endoprótesis comprende un hilo, un gancho o una cinta configurados para su unión retirable a una estructura complementaria del portador (2222, 2514) de endoprótesis.
- 30 17. Sistema (2200, 2300, 2400, 2500, 2600) de colocación de válvula de endoprótesis cardiaca según cualquier reivindicación anterior, en el que la válvula de endoprótesis comprende una estructura reticular con una pluralidad de células, en el que preferiblemente todas las células son células cerradas para facilitar la nueva captura de la válvula de endoprótesis desde la configuración parcialmente expandida hasta la configuración plegada.
- 35 18. Sistema (2200, 2300, 2400, 2500, 2600) de colocación de válvula de endoprótesis cardiaca según cualquier reivindicación anterior, en el que la estructura reticular forma al menos un vástago de soporte de comisura alargado que se extiende de forma distal a lo largo del componente de endoprótesis hacia el elemento de unión.
- 40 19. Sistema (2200, 2300, 2400, 2500, 2600) de colocación de válvula de endoprótesis cardiaca según la reivindicación 18, en el que la estructura reticular forma al menos un elemento de soporte para conectar el al menos un vástago al al menos un elemento (808, 814, 902, 1002) de unión.
20. Sistema (2200, 2300, 2400, 2500, 2600) de colocación de válvula de endoprótesis cardiaca según la reivindicación 17, 18 ó 19, en el que la primera sección (802) tiene una población más densa de células reticulares que la segunda sección (804) y/o la tercera sección (806).
- 45 21. Sistema (2200, 2300, 2400, 2500, 2600) de colocación de válvula de endoprótesis cardiaca según cualquier reivindicación anterior, en el que cada elemento (808, 814, 902, 1002) de unión corresponde a todo o una parte de un soporte de comisura, al que se une una comisura entre dos valvas de la válvula.

FIG. 1A

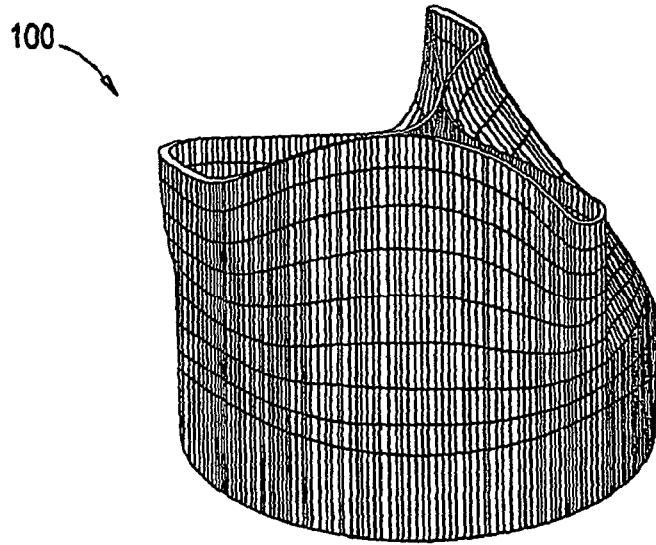


FIG. 1B

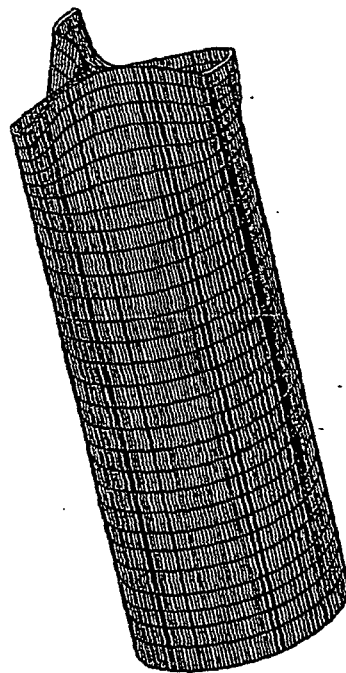


FIG. 2A

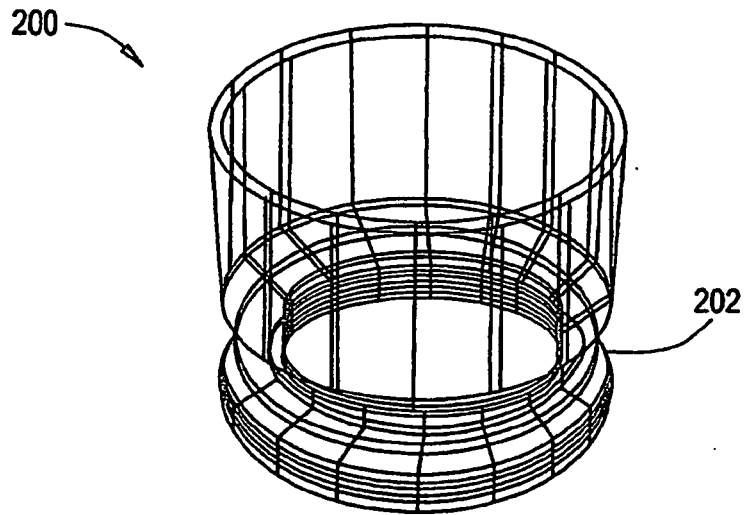


FIG. 2B

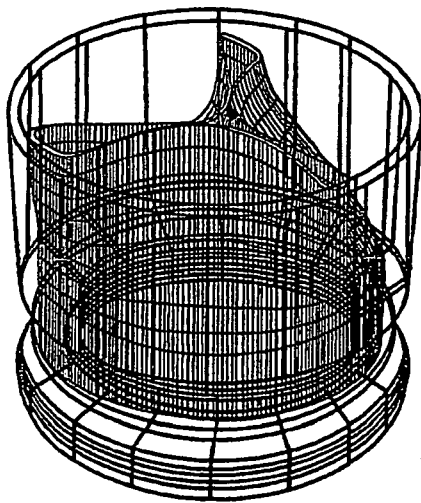


FIG. 2C

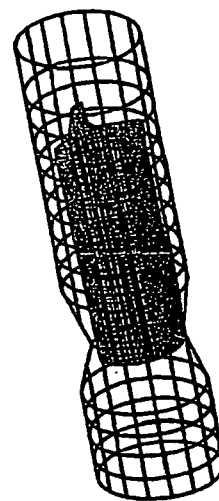




FIG. 3A

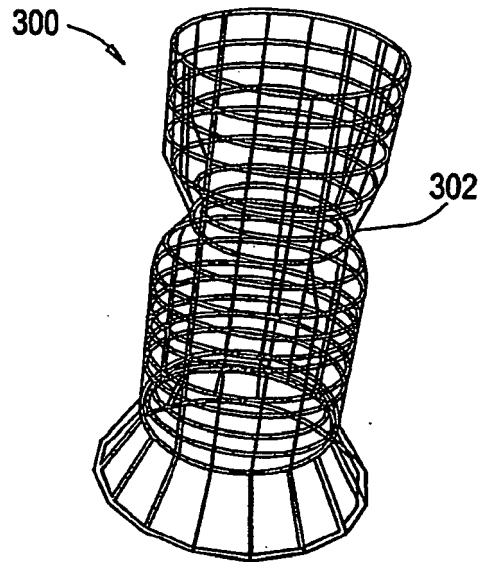


FIG. 3B



FIG. 4

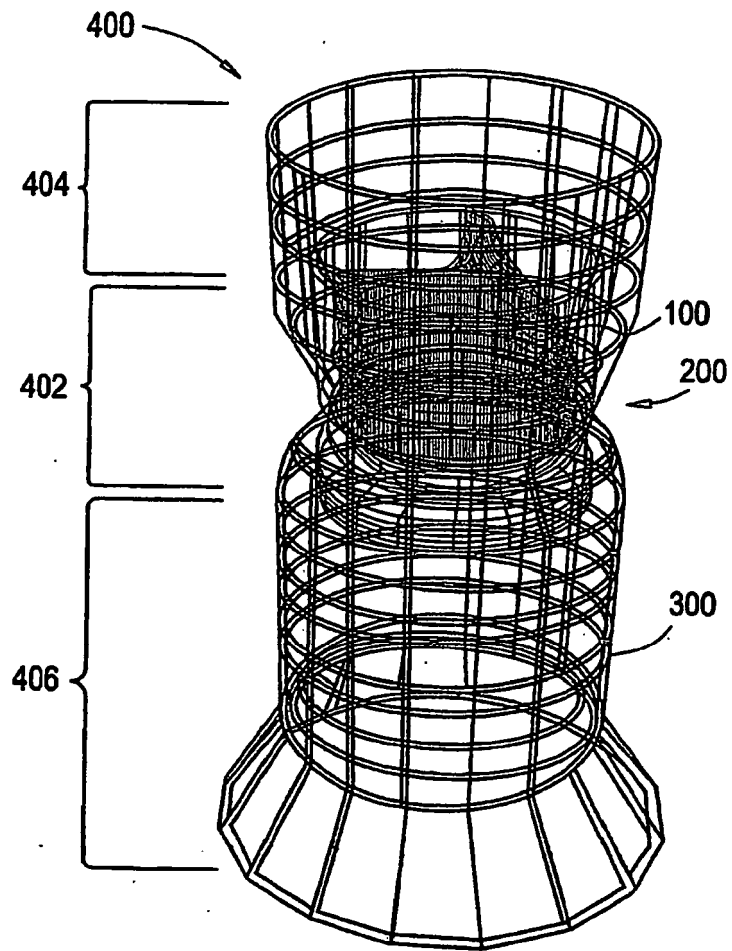


FIG. 5A

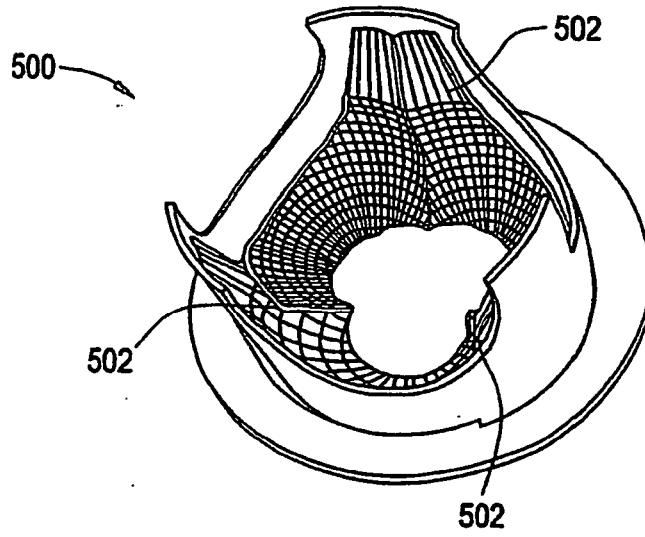


FIG. 5B

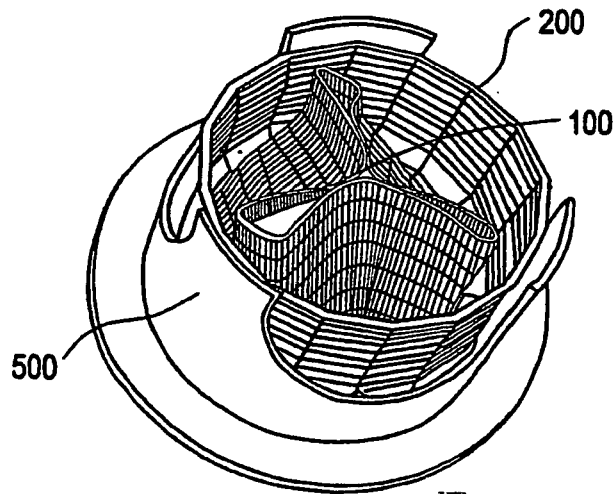


FIG. 6A

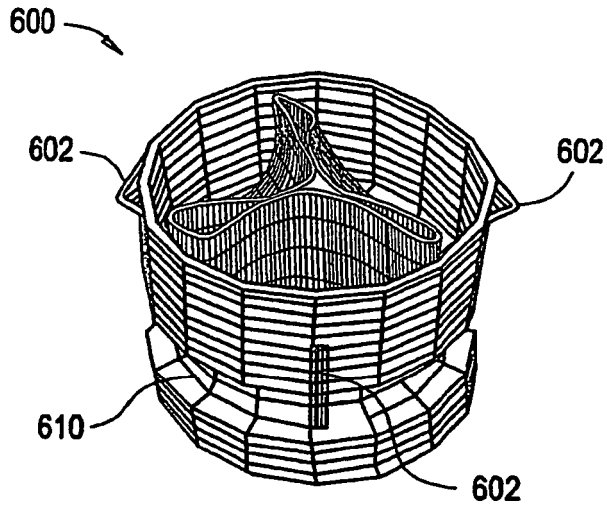


FIG. 6B

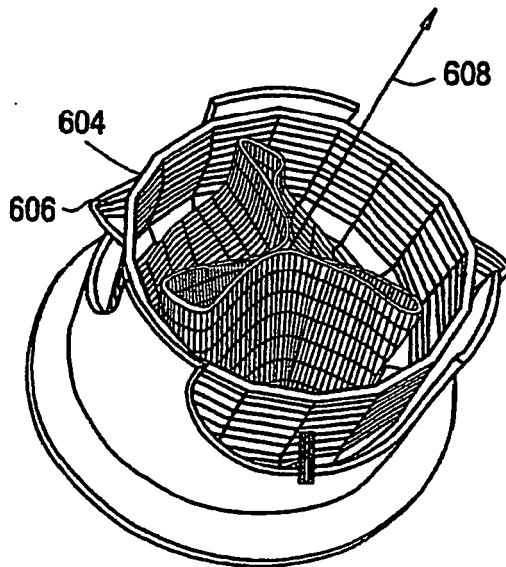


FIG. 7A

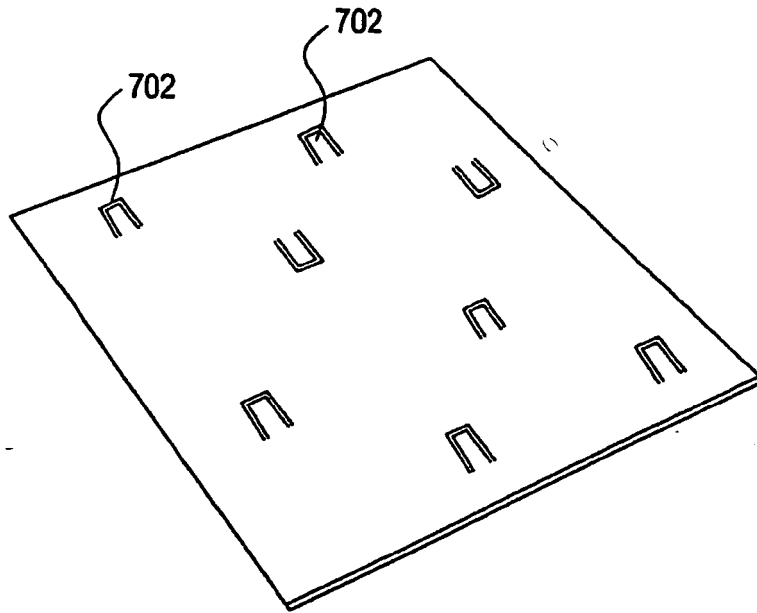


FIG. 7B

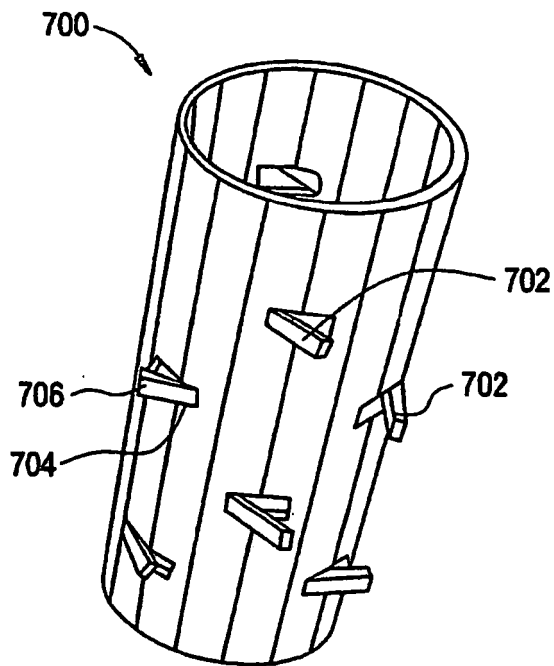


FIG. 8A

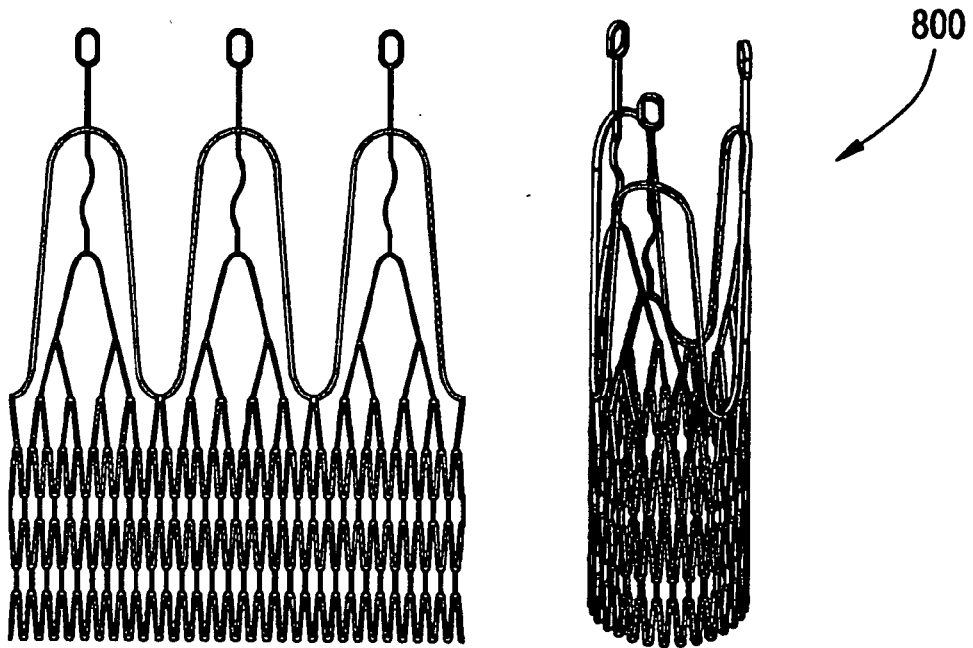


FIG. 8B

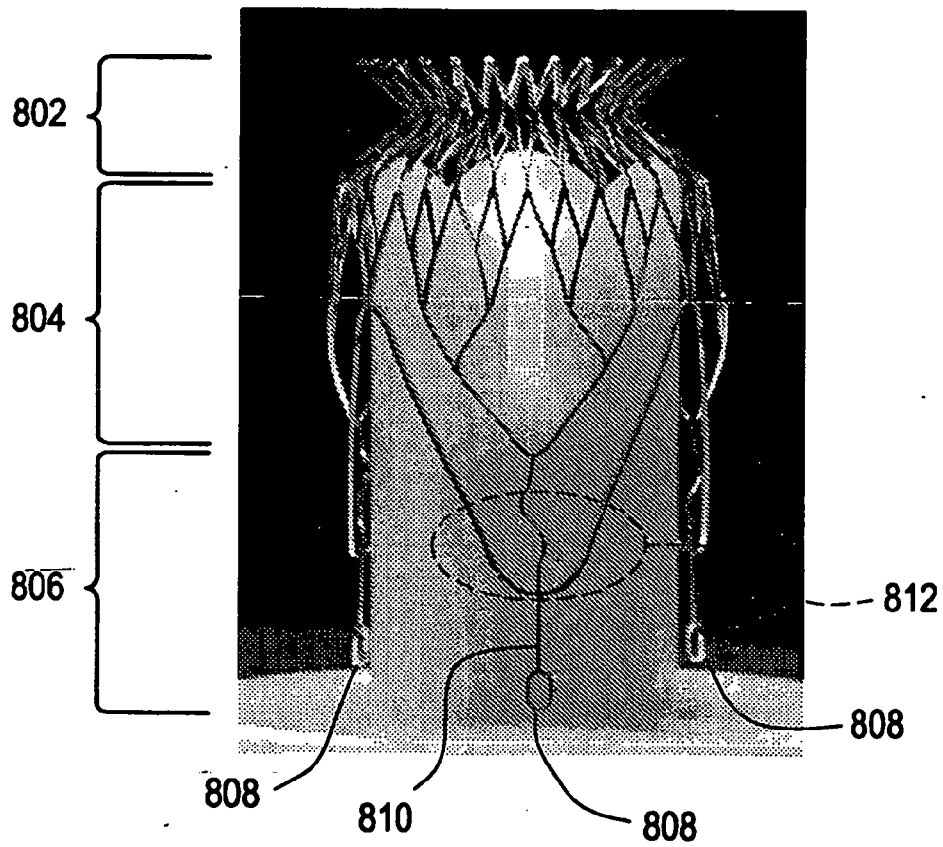


FIG. 8C

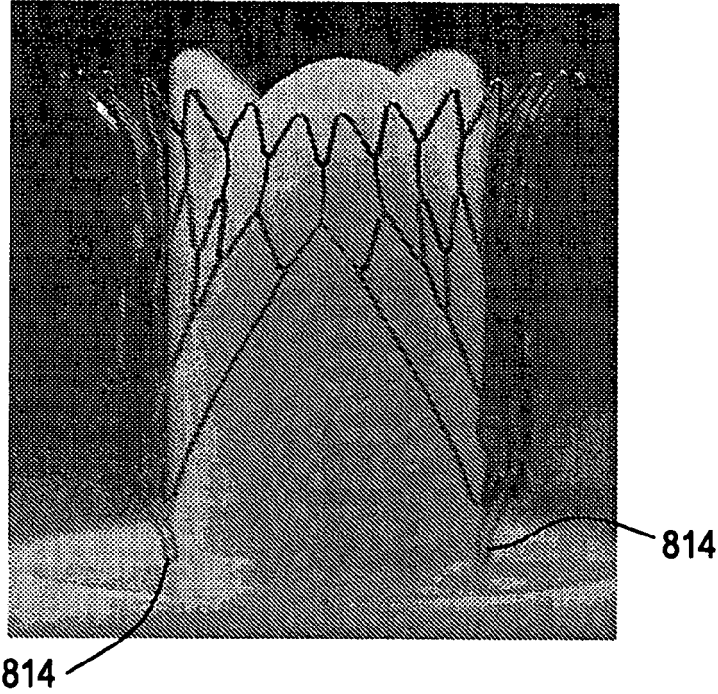


FIG. 8D

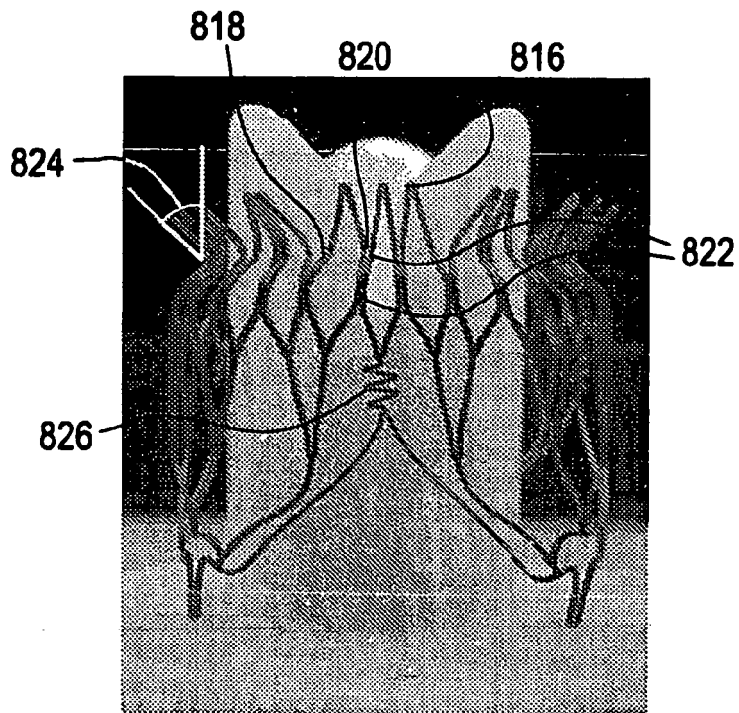


FIG. 8E

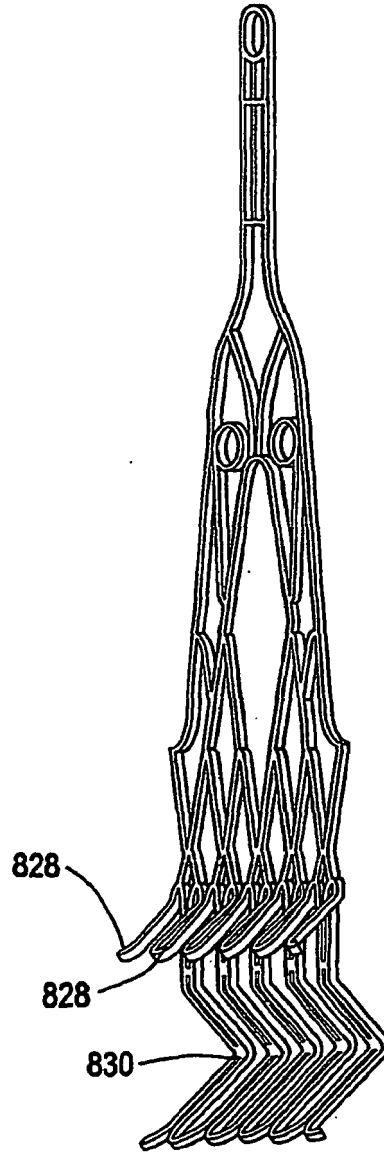




FIG. 8F

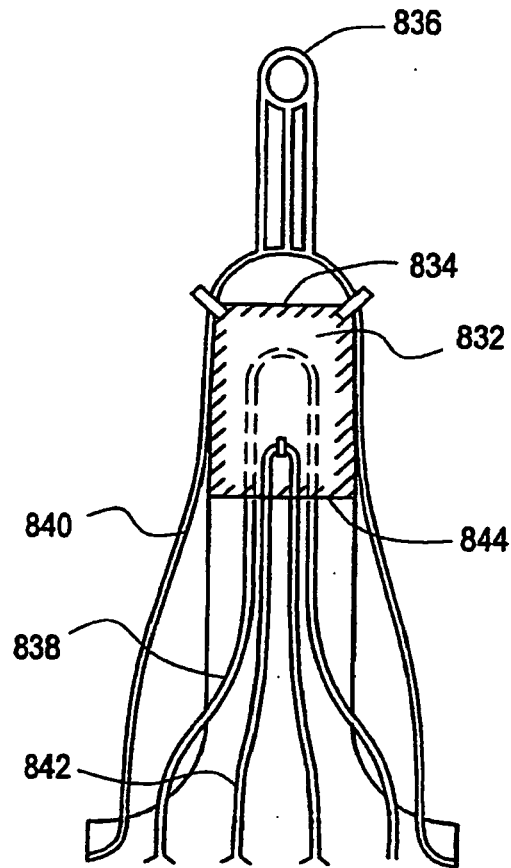


FIG. 9A

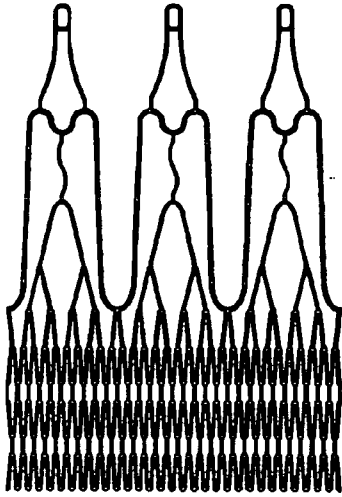


FIG. 9B

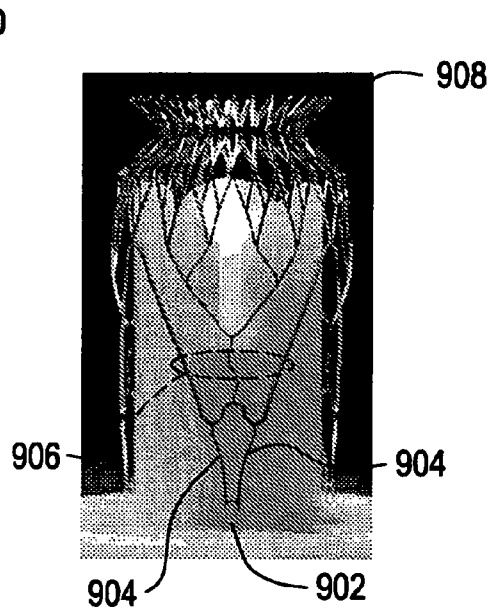


FIG. 9C

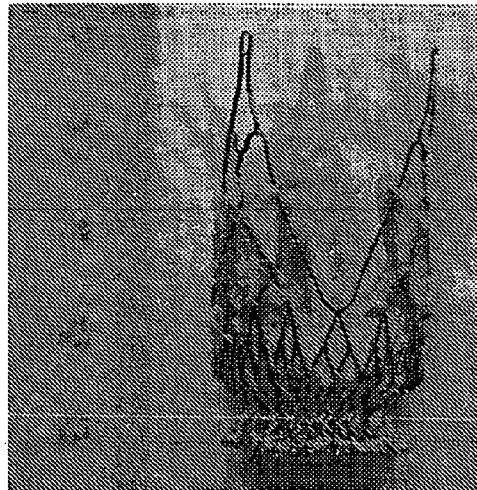


FIG. 10A

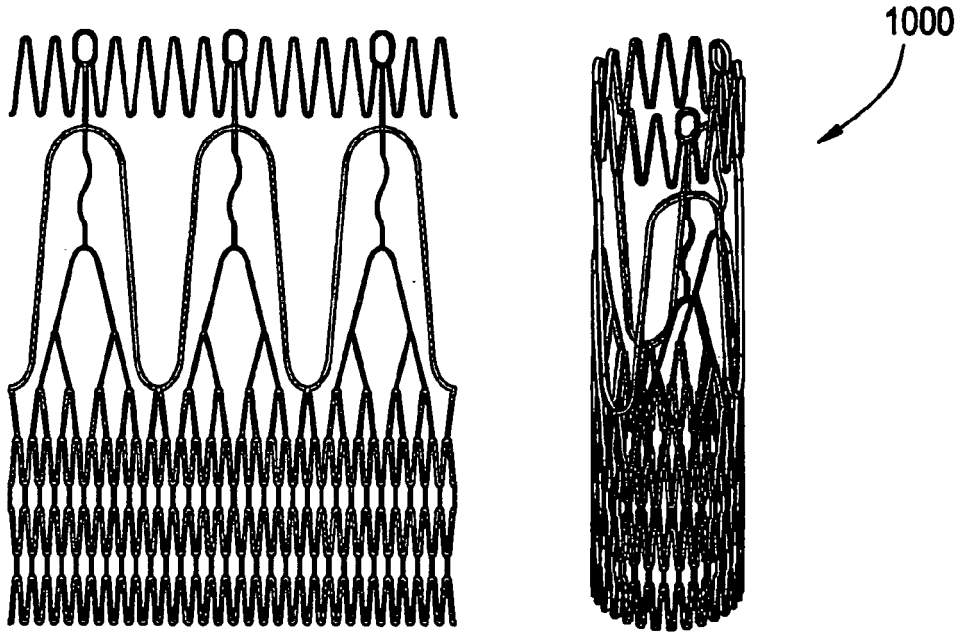
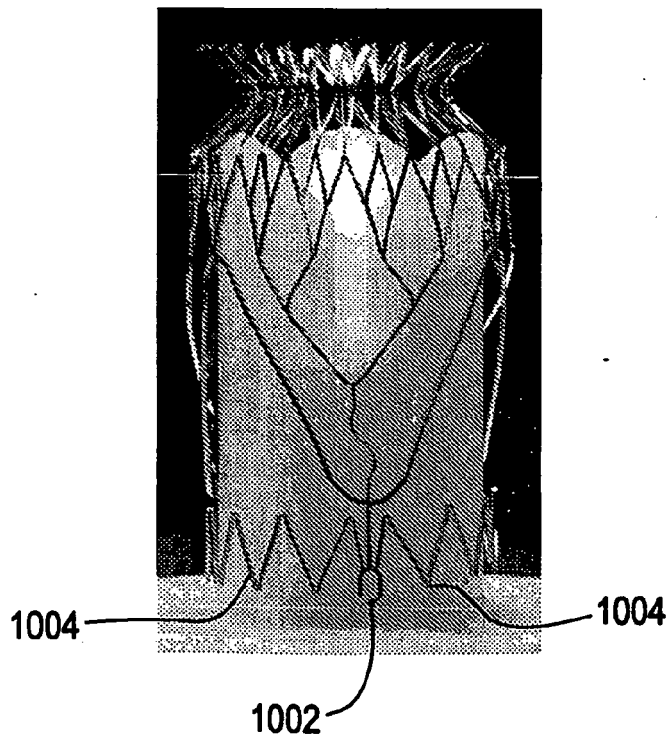


FIG. 10B



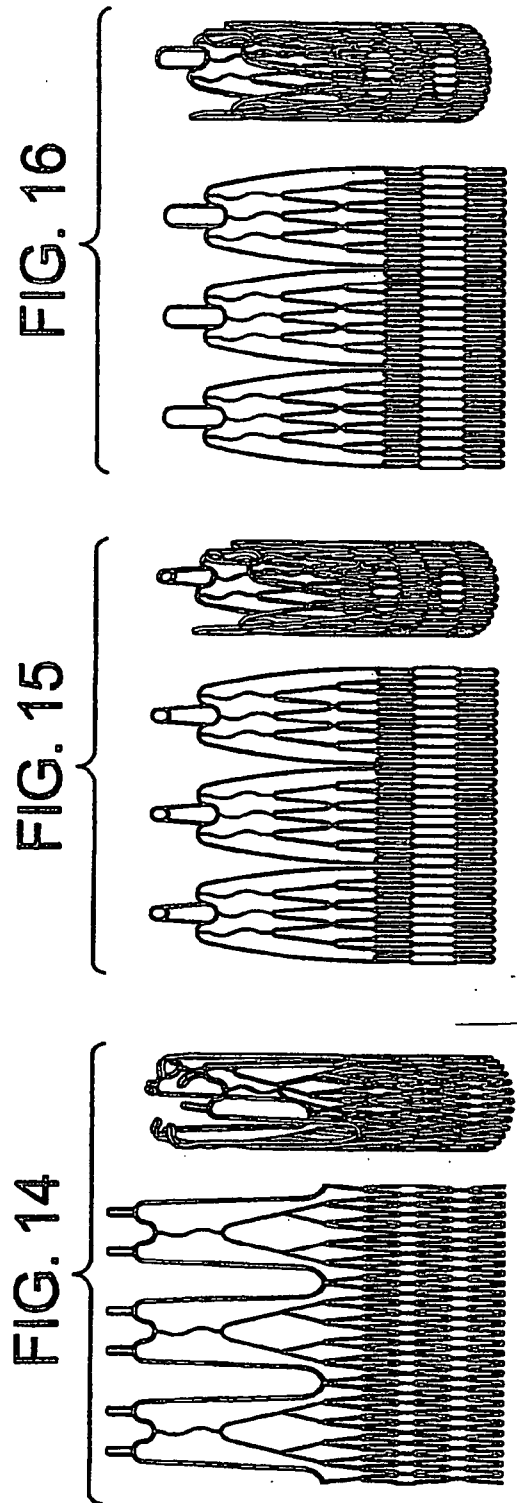
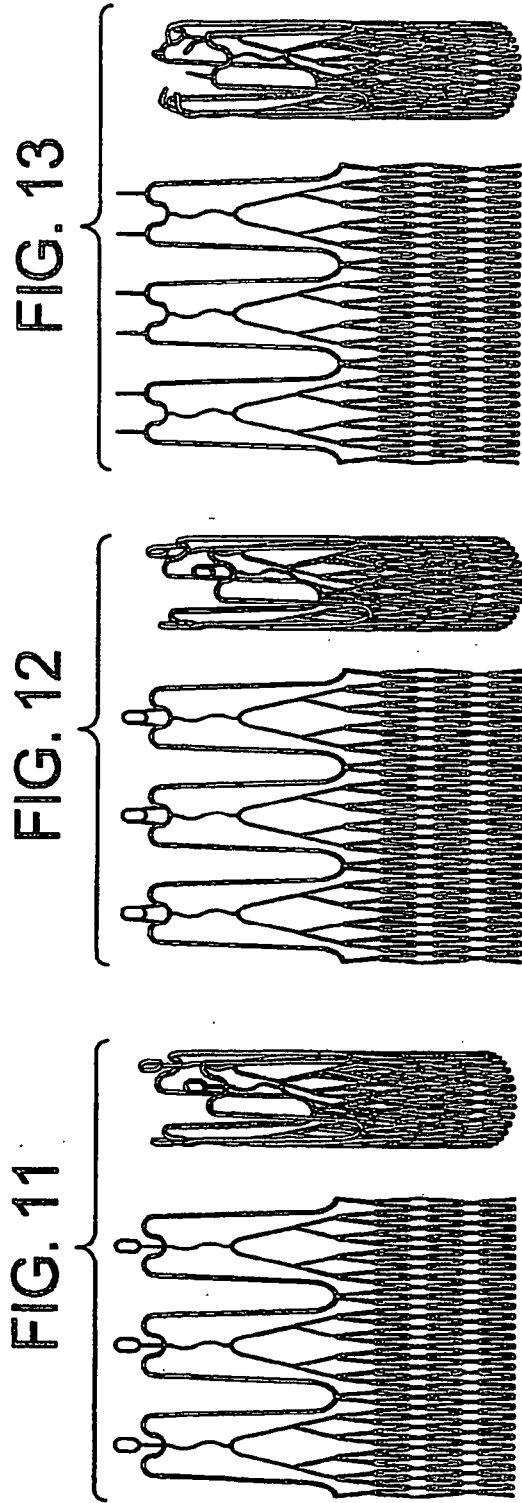


FIG. 17

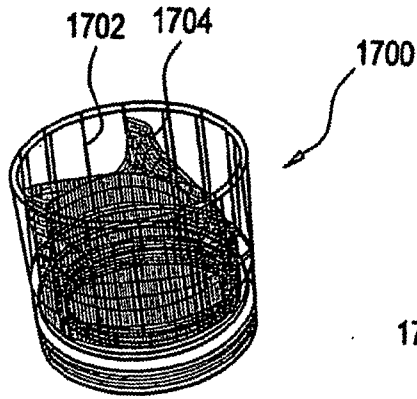


FIG. 18

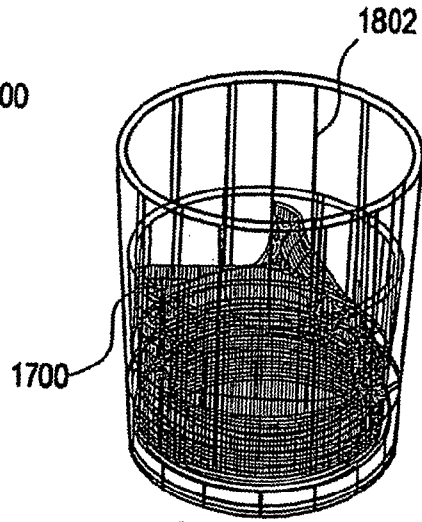


FIG. 19

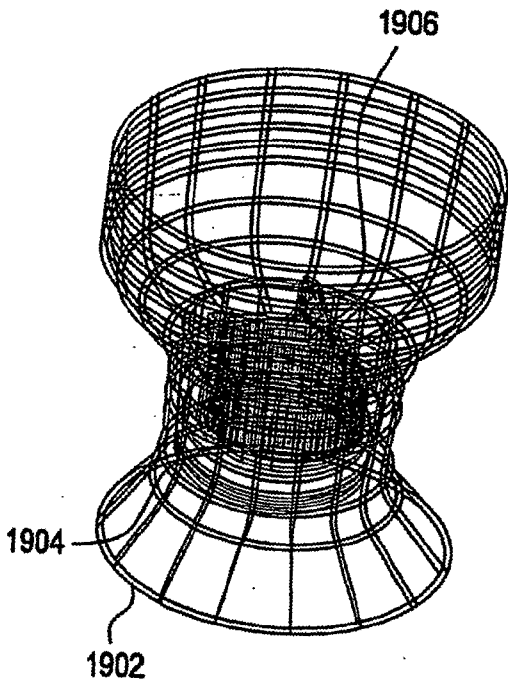


FIG. 20

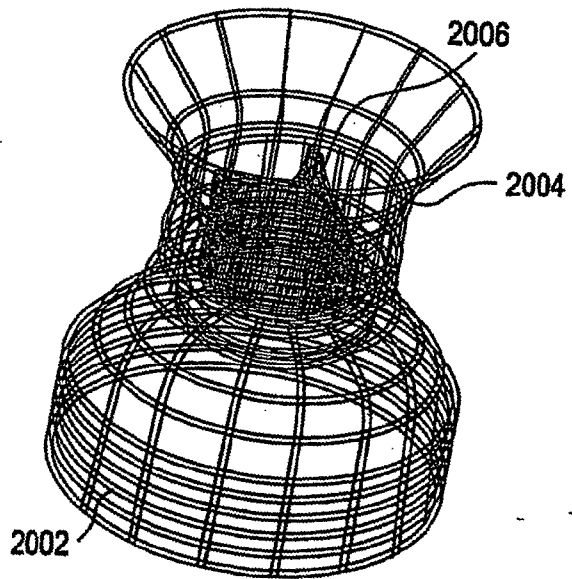


FIG. 21A

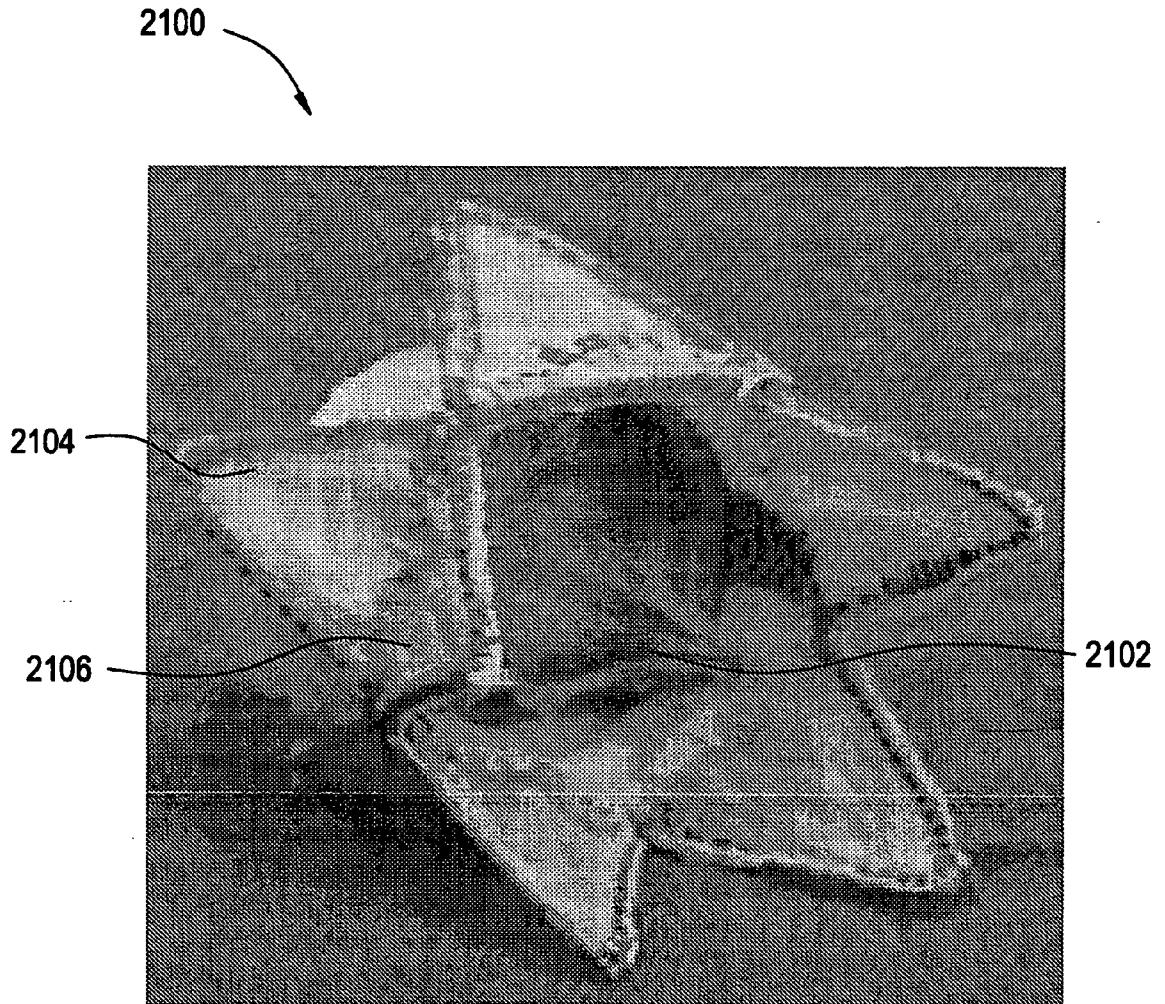


FIG. 21B

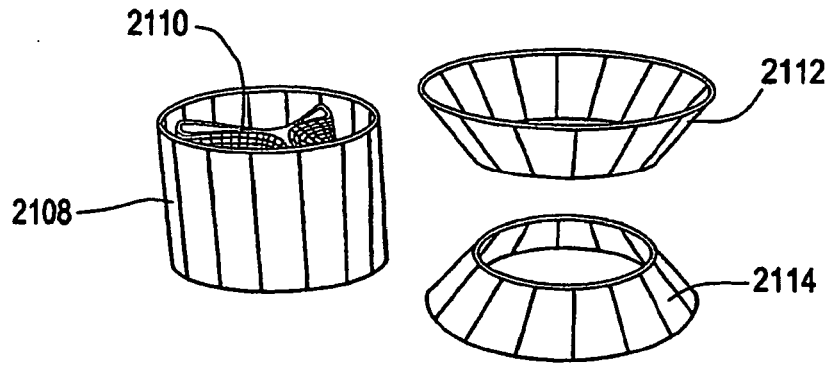


FIG. 21C

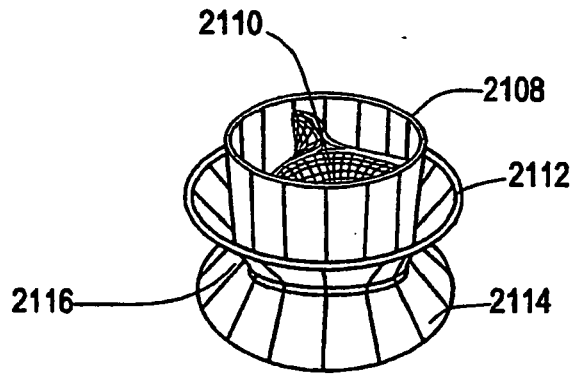


FIG. 21D

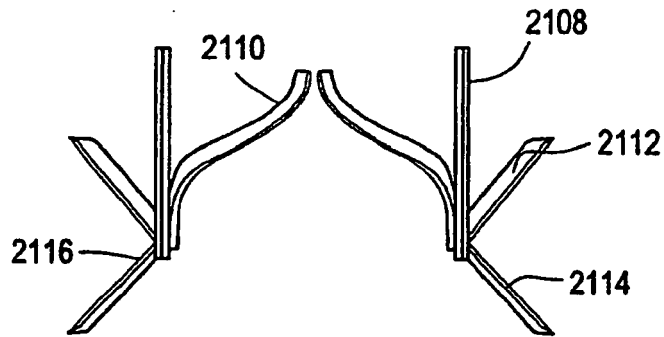


FIG. 21E

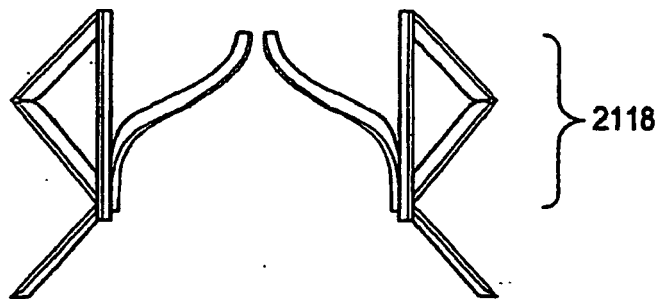




FIG. 22A

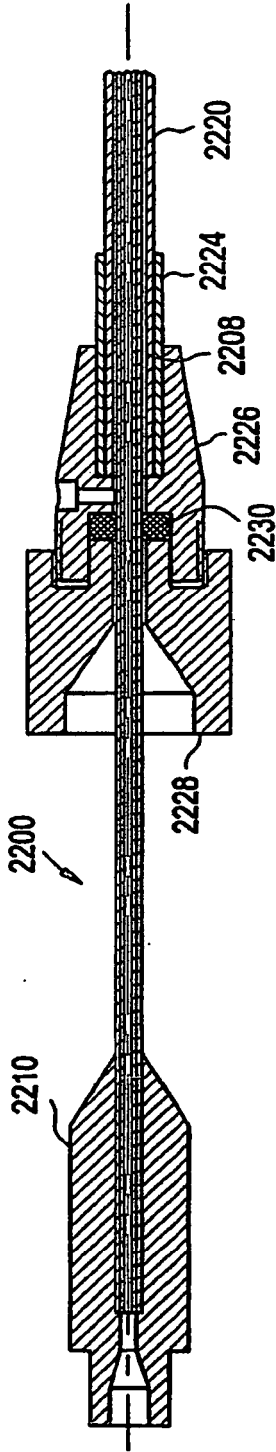


FIG. 22B

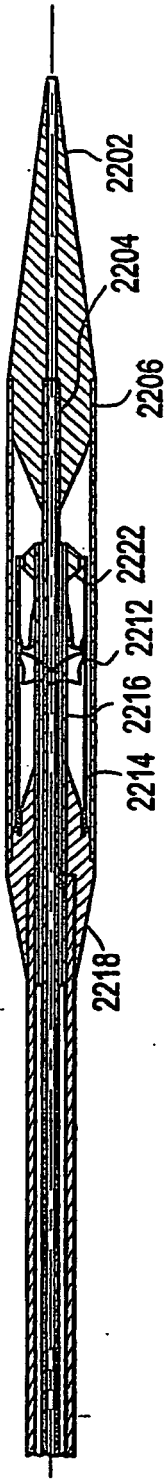


FIG. 22C

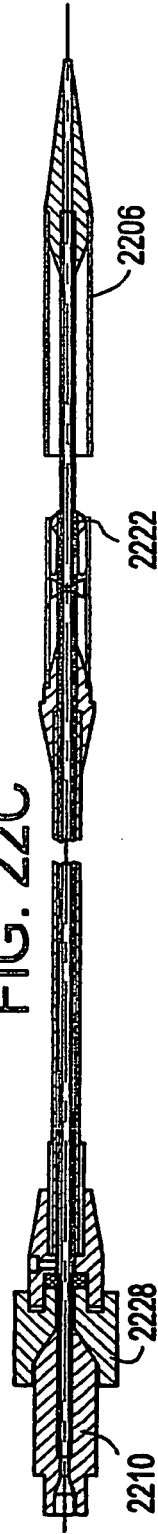
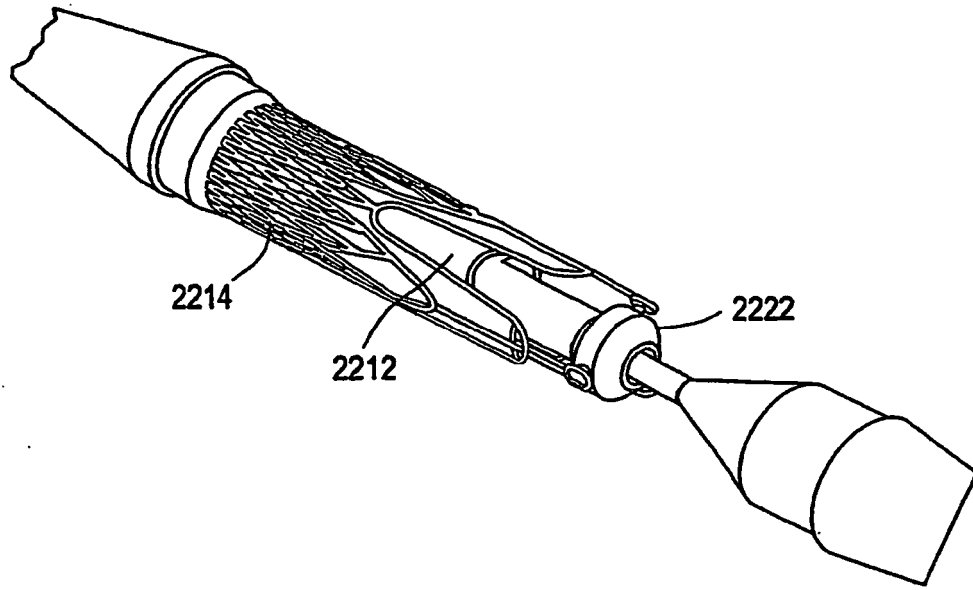
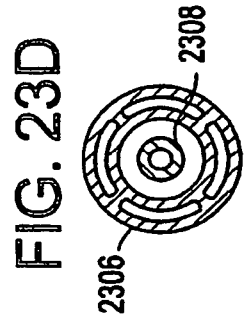
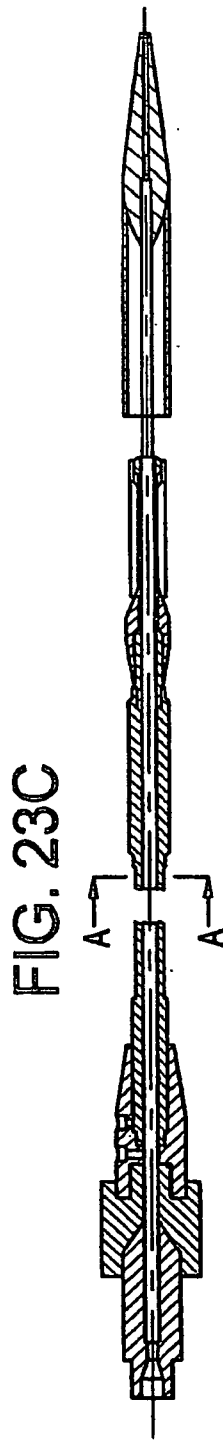
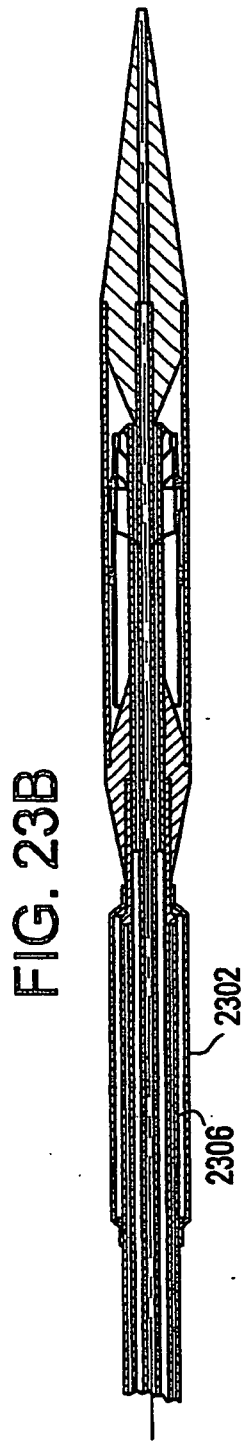
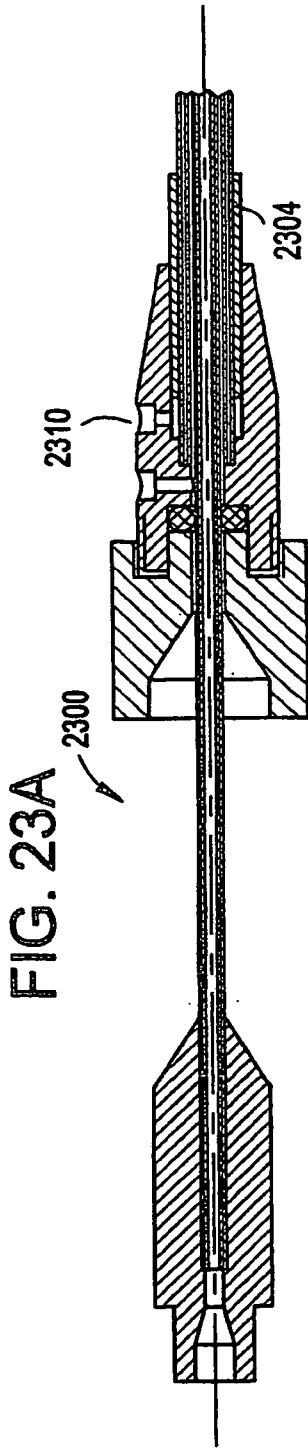


FIG. 22D





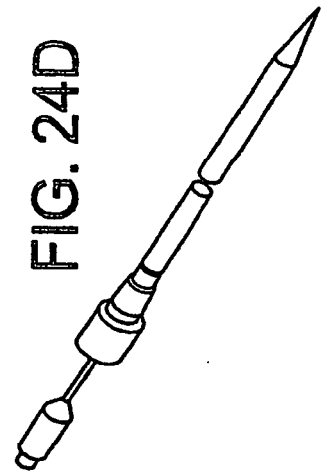
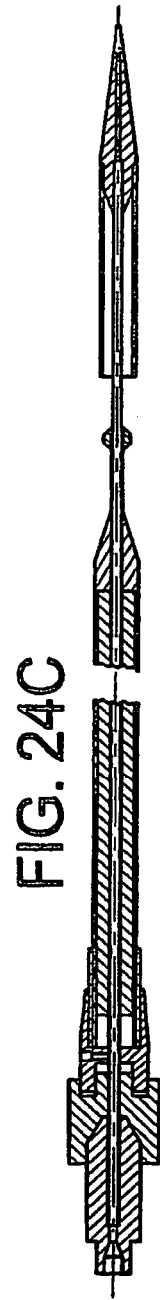
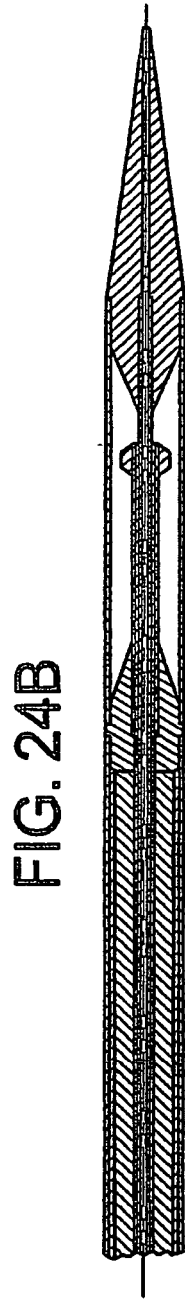
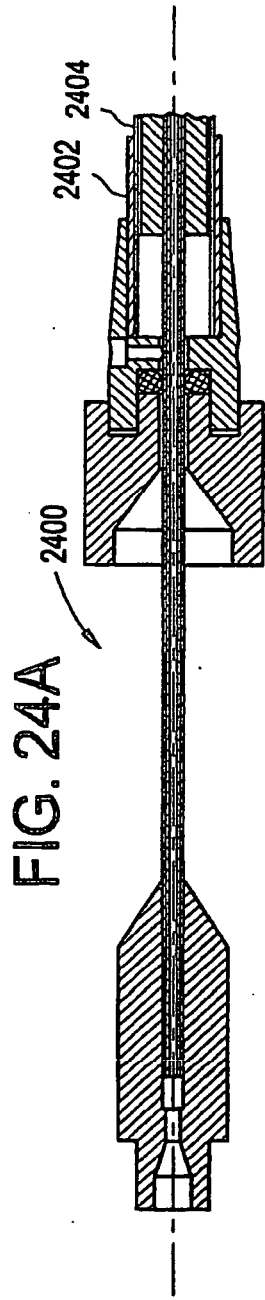


FIG. 25A

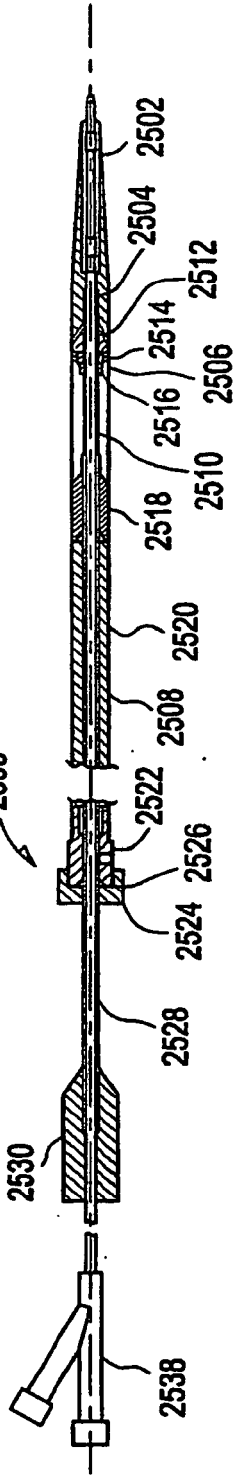


FIG. 25B



FIG. 25C

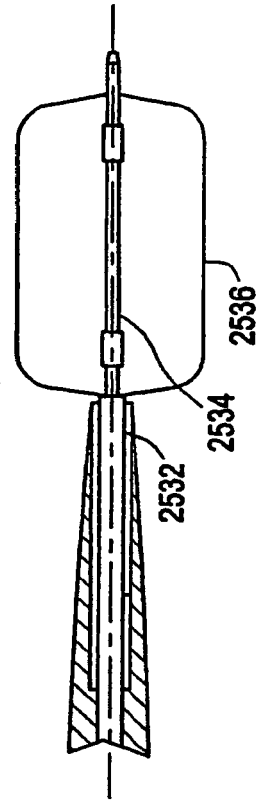


FIG. 26A

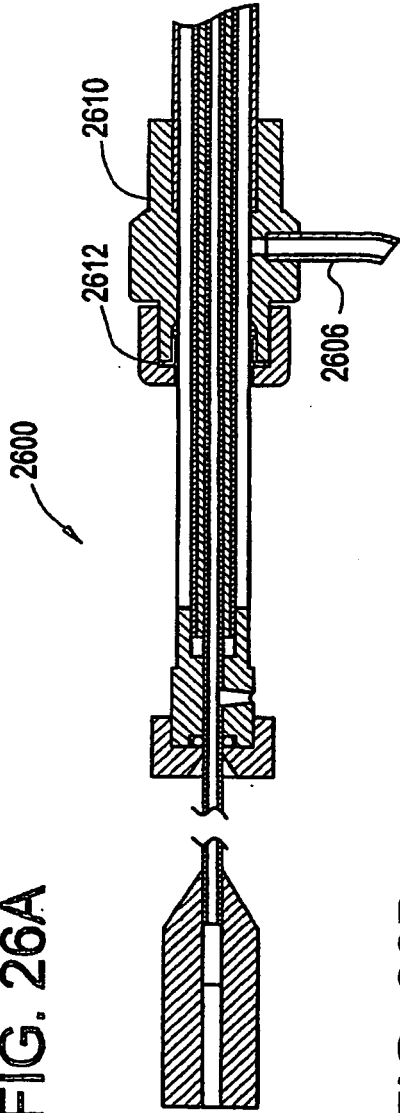


FIG. 26B



FIG. 26C

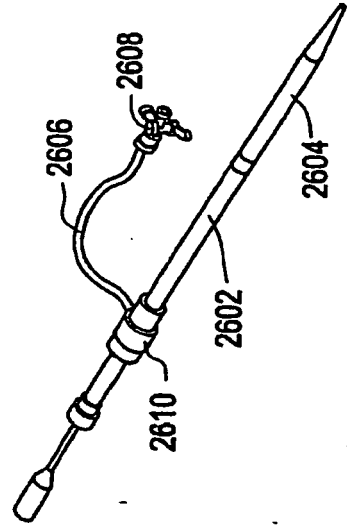


FIG. 27

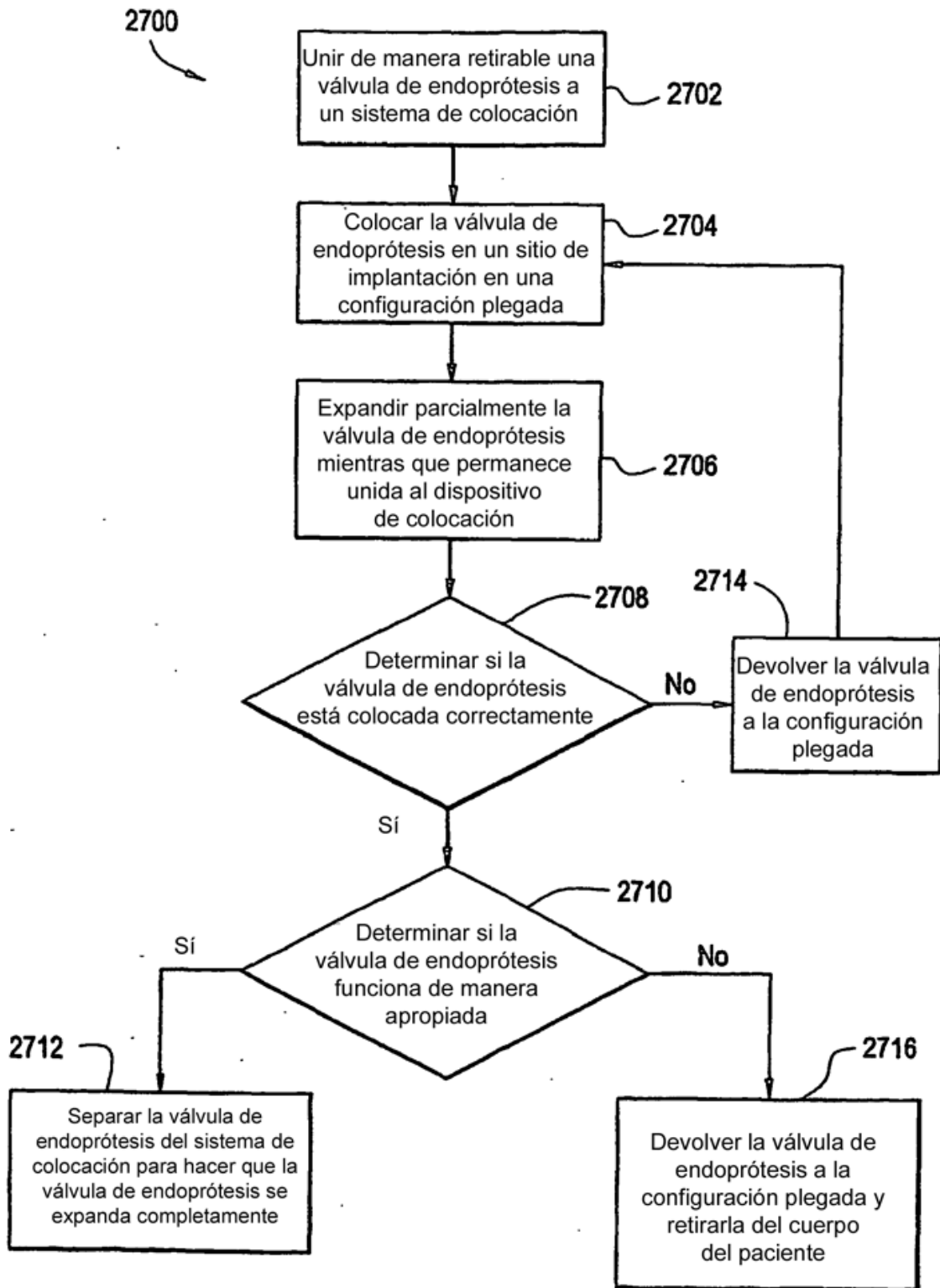


FIG. 28A

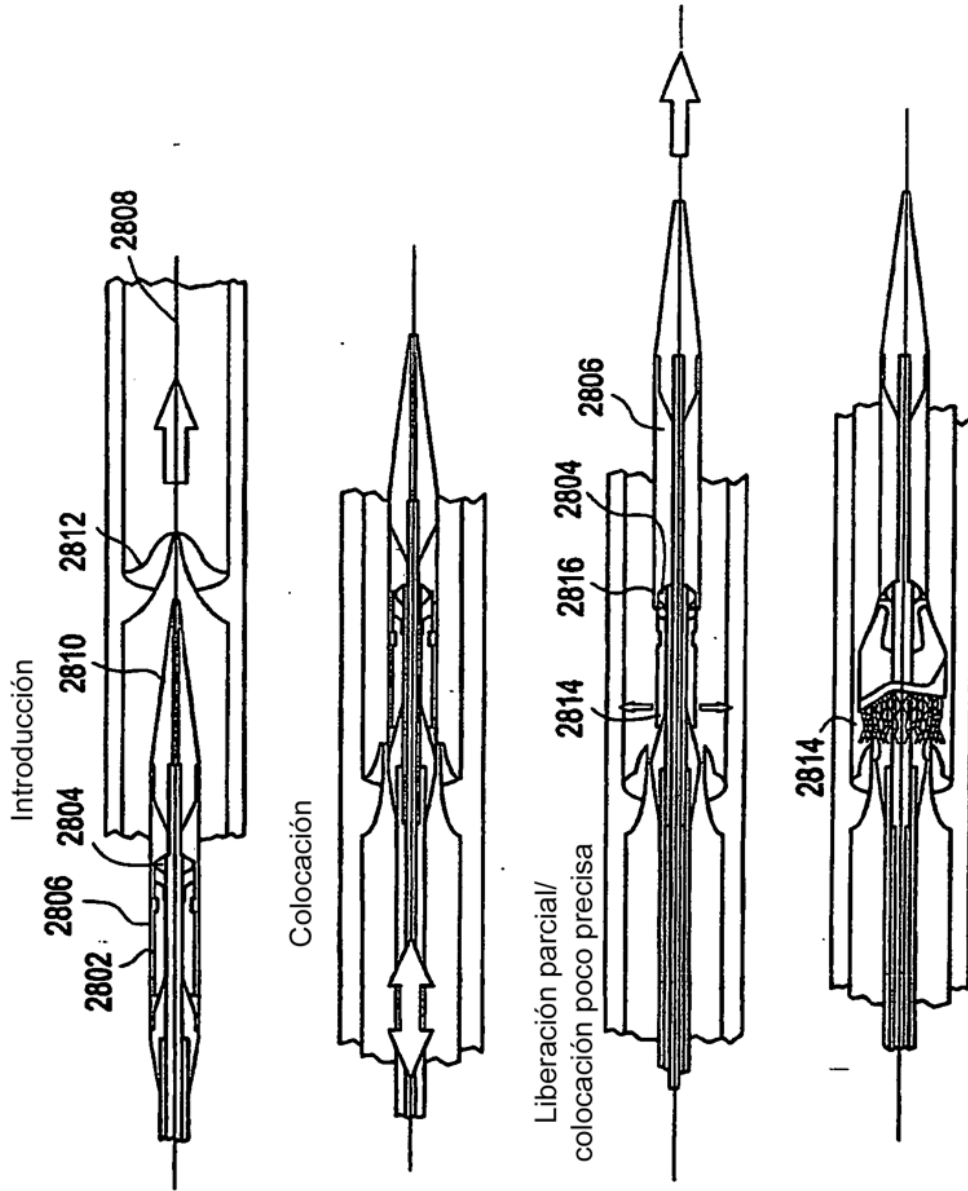
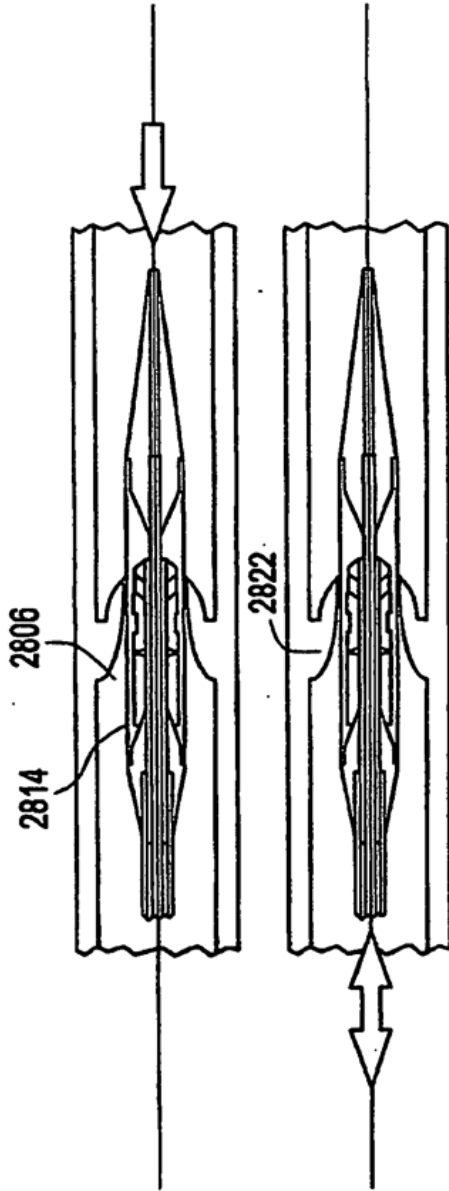


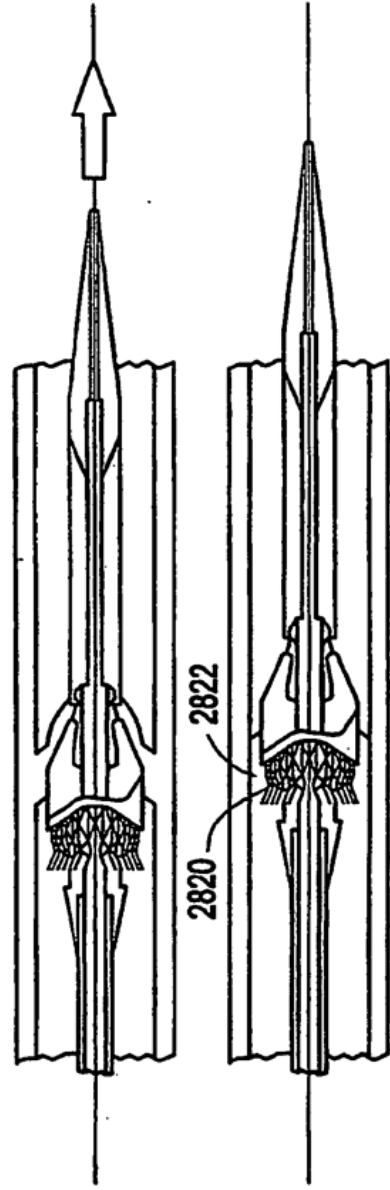


FIG. 28B

Nueva captura/nueva colocación de endoprótesis



Liberación parcial/colocación final/comprobación de función de válvula



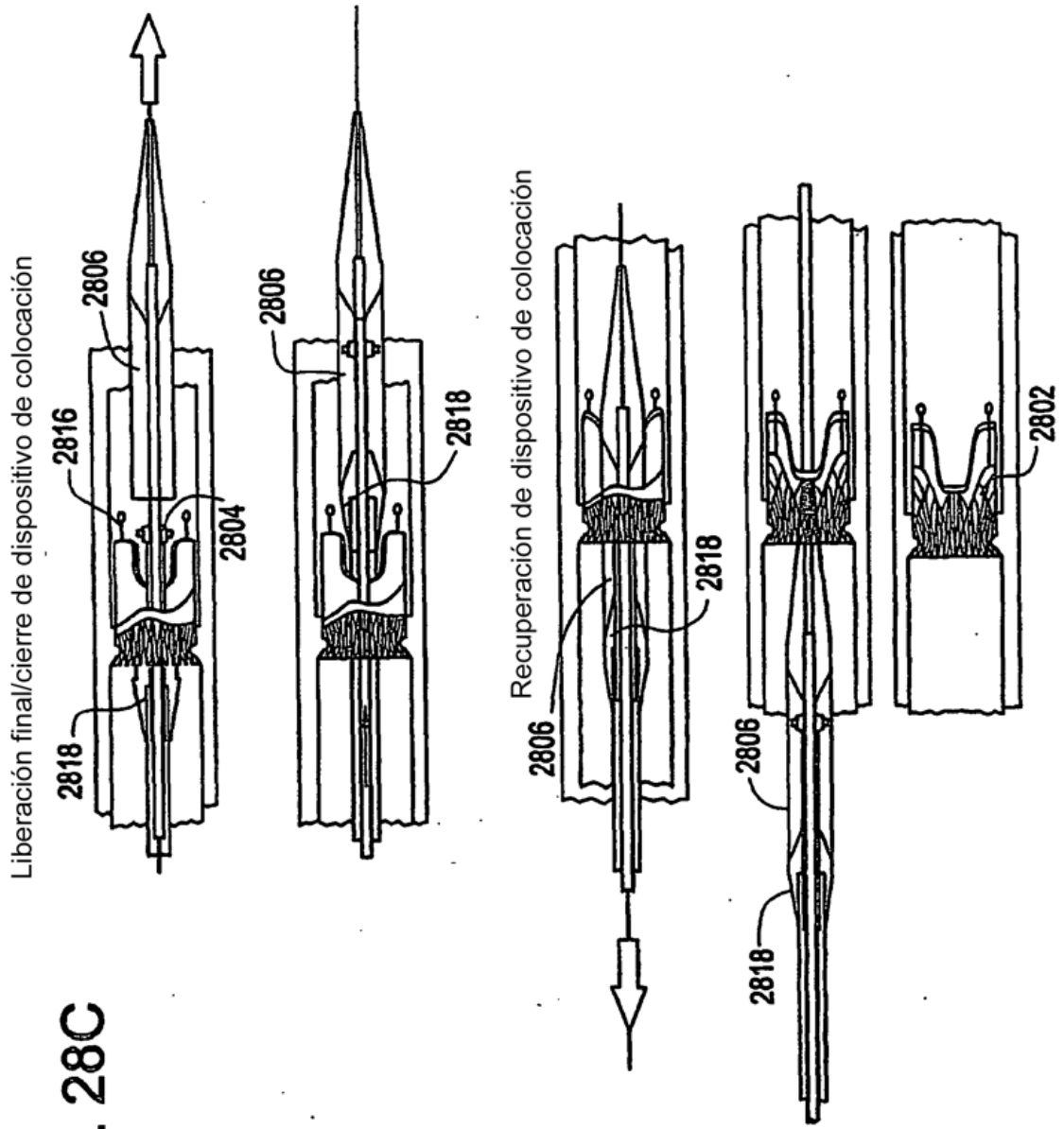


FIG. 28C