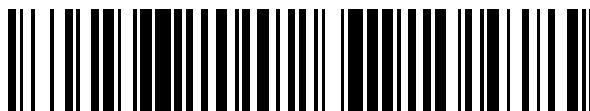


19



OFICINA ESPAÑOLA DE  
PATENTES Y MARCAS

ESPAÑA



11 Número de publicación: **2 526 768**

51 Int. Cl.:

**B25C 1/06**

(2006.01)

12

TRADUCCIÓN DE PATENTE EUROPEA

T3

96 Fecha de presentación y número de la solicitud europea: **13.05.2011 E 11166013 (0)**

97 Fecha y número de publicación de la concesión europea: **03.12.2014 EP 2397270**

54 Título: **Dispositivo de fijación por impacto**

30 Prioridad:

**15.06.2010 DE 102010030088**

45 Fecha de publicación y mención en BOPI de la traducción de la patente:

**15.01.2015**

73 Titular/es:

**HILTI AKTIENGESELLSCHAFT (100.0%)  
Feldkircherstrasse 100  
9494 Schaan, LI**

72 Inventor/es:

**BLESSING, MATTHIAS;  
FIELITZ, HARALD;  
MIESCHER, STEFAN;  
SCHIESTL, ULRICH;  
SPASOV, ROBERT;  
BERTSCH, KLAUS y  
FRANZ, KARL**

74 Agente/Representante:

**CARVAJAL Y URQUIJO, Isabel**

**ES 2 526 768 T3**

Aviso: En el plazo de nueve meses a contar desde la fecha de publicación en el Boletín europeo de patentes, de la mención de concesión de la patente europea, cualquier persona podrá oponerse ante la Oficina Europea de Patentes a la patente concedida. La oposición deberá formularse por escrito y estar motivada; sólo se considerará como formulada una vez que se haya realizado el pago de la tasa de oposición (art. 99.1 del Convenio sobre concesión de Patentes Europeas).

**DESCRIPCIÓN**

Dispositivo de fijación por impacto

Área técnica

5 La presente solicitud hace referencia a un dispositivo para la fijación por impacto de un elemento de fijación en un sustrato, de acuerdo con el concepto general de la reivindicación 1.

Un dispositivo de esta clase se deduce, por ejemplo, de la patente DE 10 2005 000 089 A1.

Estado del arte

10 Esta clase de dispositivos presentan convencionalmente un émbolo para la transmisión de energía al elemento de fijación. La energía necesaria para la transmisión mencionada, se debe proporcionar en un periodo de tiempo muy reducido, por lo cual, por ejemplo, en el caso de los denominados clavos elásticos, en primer lugar se tensa un resorte, el cual entrega al émbolo la energía de tensión en forma de impacto, durante el proceso de fijación por impacto, para acelerar el émbolo mencionado hacia el elemento de fijación.

15 La energía con la cual se fija por impacto el elemento de fijación en el sustrato, en el caso de esta clase de dispositivos se encuentra limitada hacia la parte superior, de manera que los dispositivos no se pueden utilizar para todos los elementos de sujeción ni para cualquier sustrato. Por lo tanto, resulta conveniente proporcionar dispositivos de fijación por impacto que puedan transmitir energía suficiente a un elemento de fijación.

Presentación de la presente invención

El objeto de la presente invención se resuelve mediante un dispositivo de acuerdo con la reivindicación 1.

20 De acuerdo con un aspecto de la presente solicitud, un dispositivo para la fijación por impacto de un elemento de fijación en un sustrato, presenta un elemento de transmisión de energía para la transmisión de energía al elemento de fijación. El elemento de transmisión de energía se puede desplazar entre una posición inicial y una posición de colocación, en donde el elemento de transmisión de energía, antes de un proceso de fijación por impacto, se encuentra en la posición inicial y, después del proceso de fijación por impacto, se encuentra en la posición de colocación.

25 De acuerdo con un aspecto de la presente solicitud, el dispositivo comprende un acumulador de energía mecánico, para acumular energía mecánica. Por consiguiente, el elemento de transmisión de energía resulta apropiado para la transmisión de energía desde el acumulador de energía mecánico, hacia el elemento de fijación.

30 De acuerdo con un aspecto de la presente solicitud, el dispositivo comprende un mecanismo de transmisión de energía para la transmisión de energía desde una fuente de energía hacia el acumulador de energía mecánico. La energía para un proceso de fijación por impacto, se almacena de forma intermedia en el acumulador de energía mecánico, para ser entregada en forma de impacto al elemento de fijación. Preferentemente, el mecanismo de transmisión de energía resulta apropiado para la conducción del elemento de transmisión de energía desde la posición de colocación hacia la posición inicial. Preferentemente, la fuente de energía es particularmente un acumulador de energía eléctrico, se prefiere particularmente una batería o una batería acumuladora. Preferentemente, el dispositivo presenta la fuente de energía.

35 De acuerdo con un aspecto de la presente solicitud, el mecanismo de transmisión de energía resulta apropiado para conducir el elemento de transmisión de energía desde la posición de colocación, en dirección hacia la posición inicial, sin transmitir energía al acumulador de energía mecánico. De esta manera, se permite que el acumulador de energía mecánico pueda tomar y/o entregar energía, sin desplazar el elemento de transmisión de energía hacia la posición de colocación. De esta manera, el acumulador de energía se puede descargar sin que se expulse un elemento de fijación hacia el exterior del dispositivo.

40 De acuerdo con un aspecto de la presente solicitud, el mecanismo de transmisión de energía resulta apropiado para transmitir energía al acumulador de energía mecánico, sin desplazar el elemento de transmisión de energía.

45 De acuerdo con un aspecto de la presente solicitud, el mecanismo de transmisión de energía comprende un mecanismo de transmisión de fuerza para transmitir una fuerza desde el acumulador de energía al elemento de transmisión de energía y para la transmisión de una fuerza desde el mecanismo de transmisión de energía al acumulador de energía mecánico.

De acuerdo con un aspecto de la presente solicitud, el mecanismo de transmisión de energía comprende un elemento de arrastre, el cual se puede engranar con el elemento de transmisión de energía, para el desplazamiento del elemento de transmisión de energía desde la posición de colocación hacia la posición inicial.

5 Preferentemente, el elemento de arrastre admite un desplazamiento del elemento de transmisión de energía, desde la posición inicial hacia la posición de colocación. En particular, el elemento de arrastre sólo se encuentra en contacto con el elemento de transmisión de energía, de manera que el elemento de arrastre, arrastra el elemento de transmisión de energía sólo hacia uno de dos sentidos de desplazamiento opuestos.

El elemento de arrastre presenta preferentemente un cuerpo longitudinal, particularmente una barra.

10 De acuerdo con un aspecto de la presente solicitud, el mecanismo de transmisión de energía comprende una salida lineal que se puede desplazar de manera lineal, la cual comprende el elemento de arrastre y se encuentra conectada con el mecanismo de transmisión de fuerza.

15 De acuerdo con un aspecto de la presente solicitud, el dispositivo comprende un motor con una salida mecánica del motor, en donde el mecanismo de transmisión de energía comprende un convertidor de movimiento para la conversión de un movimiento giratorio en un movimiento lineal, con un accionamiento giratorio que puede ser accionado por el motor, y la salida lineal, y un mecanismo de transmisión del par motor para la transmisión de un par motor desde la salida mecánica del motor hacia el accionamiento giratorio.

20 Preferentemente, el convertidor de movimiento comprende un accionamiento de husillo con un husillo y una tuerca del husillo dispuesta sobre el husillo mencionado. De acuerdo con una forma de ejecución particularmente preferida, el husillo conforma el accionamiento giratorio, y la tuerca del husillo conforma la salida lineal. De acuerdo con otra forma de ejecución particularmente preferida, la tuerca del husillo conforma el accionamiento giratorio, y el husillo conforma la salida lineal.

De acuerdo con un aspecto de la presente solicitud, la salida lineal se encuentra dispuesta de manera protegida contra la torsión mediante el elemento de arrastre, frente al accionamiento giratorio, en tanto que particularmente el elemento de arrastre se conduce en una guía del elemento de arrastre.

25 De acuerdo con un aspecto de la presente solicitud, el mecanismo de transmisión de energía comprende un mecanismo de transmisión del par motor para transmitir un par motor desde la salida mecánica del motor al accionamiento giratorio, y un mecanismo de transmisión de fuerza para transmitir una fuerza desde la salida lineal al acumulador de energía.

30 El acumulador de energía mecánico se proporciona para acumular energía potencial. De manera particularmente preferente, el acumulador de energía mecánico comprende un resorte, particularmente un resorte helicoidal.

Se prefiere particularmente que dos extremos del resorte, en particular enfrentados entre sí, se puedan desplazar para tensar el resorte.

De manera particularmente preferente, el resorte comprende dos elementos de resorte distanciados uno de otro, y particularmente soportados de manera recíproca.

35 De acuerdo con un aspecto de la presente solicitud, el mecanismo de transmisión de energía comprende una unidad de suministro de energía para la transmisión de energía desde una fuente de energía hacia el acumulador de energía mecánico, y un mecanismo de recuperación separado de la unidad de suministro de energía y que opera particularmente de manera independiente, para la conducción del elemento de transmisión de energía, desde la posición de colocación hacia la posición inicial.

40 De acuerdo con un aspecto de la presente solicitud, el dispositivo comprende un mecanismo de acoplamiento para la sujeción temporal del elemento de transmisión de energía en la posición inicial. El mecanismo de acoplamiento resulta apropiado preferentemente para la sujeción temporal del elemento de transmisión de energía, sólo en la posición inicial.

45 De acuerdo con un aspecto de la presente solicitud, el dispositivo comprende un mecanismo de transmisión de energía con una salida lineal que se puede desplazar linealmente, para la conducción del elemento de transmisión de energía, que se conduce desde la posición de colocación hacia la posición inicial y llega al mecanismo de acoplamiento.

De acuerdo con un aspecto de la presente solicitud, el elemento mencionado se encuentra dispuesto sobre el eje de colocación o de manera esencialmente simétrica alrededor del eje de colocación.

De acuerdo con un aspecto de la presente solicitud, el elemento de transmisión de energía y la salida lineal se encuentran dispuestos enfrentados al mecanismo de acoplamiento, de manera que se puedan desplazar particularmente en el sentido del eje de colocación.

5 De acuerdo con un aspecto de la presente solicitud, el dispositivo comprende una carcasa en la que se alojan el elemento de transmisión de energía, el mecanismo de acoplamiento y el mecanismo de transmisión de energía, en donde el mecanismo de acoplamiento se encuentra fijado contra la carcasa. De esta manera se garantiza en particular que las piezas sensibles del mecanismo de acoplamiento no se sometan a las mismas fuerzas de aceleración que, por ejemplo, el elemento de transmisión de energía.

10 De acuerdo con un aspecto de la presente solicitud, el resorte comprende dos elementos de resorte distanciados uno de otro, y particularmente soportados de manera recíproca, en donde el mecanismo de acoplamiento se encuentra dispuesto entre ambos elementos de resorte distanciados uno de otro.

15 De acuerdo con un aspecto de la presente solicitud, el mecanismo de acoplamiento comprende un elemento de bloqueo que se puede desplazar transversalmente en relación con el eje de colocación. Preferentemente, el elemento de bloqueo presenta una forma esférica. Preferentemente, el elemento de bloqueo presenta un metal y/o una aleación.

20 De acuerdo con un aspecto de la presente solicitud, el mecanismo de acoplamiento comprende un casquillo interior orientado a lo largo del eje de colocación, con una entalladura que se extiende transversalmente al eje de colocación, para un alojamiento del elemento de bloqueo, y un casquillo exterior que envuelve el casquillo interior, con una superficie de apoyo para el apoyo del elemento de bloqueo. Preferentemente, la superficie de apoyo se encuentra inclinada en relación con el eje de colocación, en un ángulo agudo.

De acuerdo con un aspecto de la presente solicitud, la salida lineal se encuentra dispuesta de manera enfrentada al elemento de transmisión de energía, de manera que se pueda desplazar particularmente en el sentido del eje de colocación.

25 De acuerdo con un aspecto de la presente solicitud, el mecanismo de acoplamiento comprende además un resorte de retorno que somete al casquillo exterior a una fuerza en el sentido del eje de colocación.

De acuerdo con un aspecto de la presente solicitud, el dispositivo comprende un elemento de retención, en donde el elemento de retención retiene el casquillo exterior en una posición de bloqueo del elemento de retención, en contra de la fuerza del resorte de retorno, y en donde el elemento de retención en una posición de liberación del elemento de retención, libera un movimiento del casquillo exterior generado por la fuerza del resorte de retorno.

30 Preferentemente, el elemento de transmisión de energía está conformado por un cuerpo rígido.

Preferentemente, el elemento de transmisión de energía presenta una entalladura de acoplamiento para el alojamiento del elemento de bloqueo.

35 De acuerdo con un aspecto de la presente solicitud, el elemento de transmisión de energía presenta una entalladura, en donde el mecanismo de transmisión de fuerza se extiende hacia el interior de la entalladura, particularmente tanto en la posición inicial del elemento de transmisión de energía, como en la posición de colocación del elemento de transmisión de energía.

40 De acuerdo con un aspecto de la presente solicitud, la entalladura está diseñada como una perforación, en donde el mecanismo de transmisión de fuerza se extiende a través de la perforación, particularmente tanto en la posición inicial del elemento de transmisión de energía, como en la posición de colocación del elemento de transmisión de energía.

45 De acuerdo con un aspecto de la presente solicitud, el mecanismo de transmisión de fuerza comprende un elemento desviador de la fuerza, para desviar el sentido de una fuerza transmitida por el mecanismo de transmisión de fuerza. Preferentemente, el elemento desviador de la fuerza se extiende hacia el interior de la entalladura o a través de la perforación, particularmente tanto en la posición inicial del elemento de transmisión de energía, como en la posición de colocación del elemento de transmisión de energía. Preferentemente, el elemento desviador de la fuerza se encuentra dispuesto de manera que se pueda desplazar en relación con el acumulador de energía mecánico y/o en relación con el elemento de transmisión de energía.

50 De acuerdo con un aspecto de la presente solicitud, el dispositivo comprende un mecanismo de acoplamiento para la sujeción temporal del elemento de transmisión de energía en la posición inicial, y un tensor para la transmisión de una fuerza de tracción desde el mecanismo de transmisión de energía, particularmente desde la salida lineal y/o desde el accionamiento giratorio, al mecanismo de acoplamiento.

## ES 2 526 768 T3

De acuerdo con un aspecto de la presente solicitud, el tensor comprende un cojinete de pivote conectado firmemente con el mecanismo de acoplamiento, y una pieza giratoria conectada firmemente con el accionamiento giratorio, y alojada de manera que pueda rotar en el cojinete de pivote.

De acuerdo con un aspecto de la presente solicitud, el elemento desviador de la fuerza comprende una banda.

5 De acuerdo con un aspecto de la presente solicitud, el elemento desviador de la fuerza comprende un cable.

De acuerdo con un aspecto de la presente solicitud, el elemento desviador de la fuerza comprende una cadena.

De acuerdo con un aspecto de la presente invención, el elemento de transmisión de energía comprende además una pieza acoplable de acoplamiento, para el acoplamiento temporal en un mecanismo de acoplamiento.

10 De acuerdo con un aspecto de la presente solicitud, la pieza acoplable de acoplamiento comprende una entalladura de acoplamiento para el alojamiento de un elemento de bloqueo del mecanismo de acoplamiento.

De acuerdo con un aspecto de la presente solicitud, el elemento de transmisión de energía comprende un vástago orientado particularmente hacia el elemento de fijación. Preferentemente, el vástago presenta una sección del vástago cónica y convexa.

15 De acuerdo con un aspecto de la presente solicitud, la entalladura, particularmente la perforación, se encuentra dispuesta entre la pieza acoplable de acoplamiento y el vástago.

De acuerdo con un aspecto de la presente solicitud, el mecanismo de transmisión de fuerza, particularmente el elemento desviador de la fuerza, y el mecanismo de transmisión de energía, particularmente la salida lineal, se someten a una fuerza recíproca, mientras que el elemento de transmisión de energía transmite energía al elemento de fijación.

20 De acuerdo con un aspecto de la presente solicitud, el mecanismo de transmisión de energía comprende un convertidor de movimiento para la conversión de un movimiento giratorio en un movimiento lineal, con un accionamiento giratorio y una salida lineal, y comprende un mecanismo de transmisión de fuerza para la transmisión de una fuerza desde la salida lineal al acumulador de energía.

25 De acuerdo con un aspecto de la presente solicitud, el mecanismo de transmisión de fuerza, particularmente el elemento desviador de la fuerza, particularmente la banda, se encuentra fijada en el mecanismo de transmisión de energía, particularmente en la salida lineal.

30 De acuerdo con un aspecto de la presente solicitud, el mecanismo de transmisión de energía, particularmente la salida lineal, comprende un orificio de paso, en donde el mecanismo de transmisión de fuerza, particularmente el elemento desviador de la fuerza, particularmente la banda, se conduce a través del orificio de paso, y se encuentra fijada en un elemento de cierre, el cual junto con el mecanismo de transmisión de fuerza, particularmente el elemento desviador de la fuerza, particularmente la banda, presenta un ensanchamiento transversal en relación con el orificio de paso, que excede las dimensiones del orificio de paso transversalmente en relación con el orificio de paso. Preferentemente, el elemento de cierre está diseñado como una espiga. De acuerdo con otra forma de ejecución, el elemento de cierre se diseña como un anillo.

35 De acuerdo con un aspecto de la presente solicitud, el mecanismo de transmisión de fuerza, particularmente el elemento desviador de la fuerza, particularmente la banda, envuelve el elemento de cierre.

De acuerdo con un aspecto de la presente solicitud, el mecanismo de transmisión de fuerza, particularmente el elemento desviador de la fuerza, particularmente la banda, comprende un elemento amortiguador. El elemento amortiguador se encuentra dispuesto preferentemente entre el elemento de cierre y la salida lineal.

40 De acuerdo con un aspecto de la presente solicitud, la salida lineal comprende un elemento amortiguador.

De acuerdo con un aspecto de la presente solicitud, la banda comprende una matriz de material plástico mezclada con fibras de refuerzo. Preferentemente, la matriz de material plástico comprende un elastómero. Preferentemente, las fibras de refuerzo comprenden un hilo trenzado.

45 De acuerdo con un aspecto de la presente solicitud, la banda comprende un tejido o conjunto de fibras tejidas o agrupadas. Las fibras tejidas o agrupadas comprenden preferentemente fibras de material plástico.

5 De acuerdo con un aspecto de la presente solicitud, el tejido o conjunto de fibras comprende fibras de refuerzo, las cuales se diferencian de las fibras tejidas o agrupadas. Preferentemente, las fibras de refuerzo comprenden fibras de vidrio, fibras de carbono, fibras de poliamida, particularmente fibras de aramida, fibras metálicas, particularmente fibras de acero, fibras de cerámica, fibras de basalto, fibras de boro, fibras de polietileno, particularmente fibras de polietileno de alto rendimiento (fibras HPPE), fibras compuestas por polímeros con carácter de cristal líquido, particularmente los poliésteres, o mezclas de ellos.

De acuerdo con un aspecto de la presente solicitud, el dispositivo comprende un elemento de desaceleración, para desacelerar el elemento de transmisión de energía. Preferentemente, el elemento de desaceleración presenta una superficie de tope para el elemento de transmisión de energía.

10 De acuerdo con un aspecto de la presente solicitud, el dispositivo comprende un elemento de alojamiento, para alojar el elemento de desaceleración. Preferentemente, el elemento de alojamiento comprende una primera pared de apoyo para el apoyo axial del elemento de desaceleración, y una segunda pared de apoyo para el apoyo radial del elemento de desaceleración. Preferentemente, el elemento de alojamiento comprende un metal y/o una aleación.

15 De acuerdo con un aspecto de la presente solicitud, la carcasa comprende un material plástico, y el elemento de alojamiento se encuentra fijado sólo sobre la carcasa en el mecanismo de accionamiento.

De acuerdo con un aspecto de la presente solicitud, la carcasa comprende una o una pluralidad de primeras nervaduras de refuerzo.

Preferentemente, la primera nervadura de refuerzo resulta apropiada para transmitir al mecanismo de accionamiento, una fuerza que es ejercida desde el elemento de desaceleración hacia el elemento de alojamiento.

20 De acuerdo con un aspecto de la presente solicitud, el elemento de desaceleración presenta, en el sentido del eje de colocación, un ensanchamiento mayor que el elemento de alojamiento.

25 De acuerdo con un aspecto de la presente solicitud, el dispositivo comprende un conducto de guiado que se conecta con el elemento de alojamiento, para guiar el elemento de fijación. Preferentemente, el conducto de guiado se encuentra dispuesto de manera que se pueda desplazar en un riel de guiado. De acuerdo con un aspecto de la presente solicitud, el conducto de guiado o el riel de guiado se encuentra conectado firmemente con el elemento de alojamiento, particularmente mediante una conexión monolítica.

De acuerdo con un aspecto de la presente solicitud, el elemento de alojamiento se encuentra conectado firmemente con la carcasa, particularmente con la primera nervadura de refuerzo, particularmente se encuentra atornillado.

30 De acuerdo con un aspecto de la presente solicitud, el elemento de alojamiento se encuentra apoyado contra la carcasa en el sentido de colocación.

De acuerdo con un aspecto de la presente solicitud, la carcasa comprende un elemento de soporte que sobresale hacia el interior de la carcasa, en donde el acumulador de energía mecánica se encuentra fijado en el elemento de soporte. El elemento de soporte comprende preferentemente una brida.

35 De acuerdo con un aspecto de la presente solicitud, la carcasa comprende una o una pluralidad de segundas nervaduras de refuerzo, que se conectan particularmente con el elemento de soporte. Preferentemente, la segunda nervadura de refuerzo se encuentra conectada firmemente con el elemento de soporte, particularmente mediante una conexión monolítica.

40 De acuerdo con un aspecto de la presente solicitud, la carcasa comprende un primer casco de la carcasa, un segundo casco de la carcasa, y una junta de la carcasa. Preferentemente, la junta de la carcasa cierra herméticamente el primer casco de la carcasa en relación con el segundo casco de la carcasa.

De acuerdo con un aspecto de la presente solicitud, el primer casco de la carcasa presenta un primer grosor de material, y el segundo casco de la carcasa presenta un segundo grosor de material, en donde la junta de la carcasa presenta un grosor de material de la junta que es diferente al primer y/o al segundo grosor de material.

45 Dispositivo, en donde el primer casco de la carcasa comprende un primer material de la carcasa, y el segundo casco de la carcasa comprende un segundo material de la carcasa, y en donde la junta de la carcasa comprende un material de la junta que es diferente al primer y/o al segundo material de la carcasa.

De acuerdo con un aspecto de la presente solicitud, la junta de la carcasa comprende un elastómero.

De acuerdo con un aspecto de la presente solicitud, el primer y/o el segundo casco de la carcasa comprende una ranura, en la cual se encuentra dispuesta la junta de la carcasa.

De acuerdo con un aspecto de la presente solicitud, la junta de la carcasa se encuentra unida con el primer y/o el segundo casco de la carcasa, por adherencia de materiales.

5 De acuerdo con un aspecto de la presente solicitud, la junta del émbolo cierra herméticamente el conducto de guiado en relación con el elemento de transmisión de energía.

De acuerdo con un aspecto de la presente solicitud, el dispositivo comprende un mecanismo de apriete, particularmente con un sensor de apriete, para detectar la distancia del dispositivo en relación con el sustrato, y comprende una junta del sensor de apriete. Preferentemente, la junta del sensor de apriete cierra herméticamente el mecanismo de apriete, particularmente el sensor de apriete, en relación con el primer y/o el segundo casco de la carcasa.

10

De acuerdo con un aspecto de la presente solicitud, la junta del émbolo y/o la junta del sensor de apriete, presentan una forma de anillo circular.

De acuerdo con un aspecto de la presente solicitud, la junta del émbolo y/o la junta del sensor de apriete, comprenden un fuelle.

15

De acuerdo con un aspecto de la presente solicitud, el dispositivo comprende un elemento de contacto para la conexión eléctrica de un acumulador de energía eléctrico con el dispositivo, una primera línea eléctrica para la conexión del motor eléctrico con la unidad de control del motor, y una segunda línea eléctrica para la conexión del elemento de contacto con la unidad de control del motor, en donde la primera línea eléctrica presenta una longitud mayor que la segunda línea eléctrica.

20

Preferentemente, la unidad de control del motor alimenta el motor con corriente eléctrica, a través de la primera línea eléctrica, en fases conmutadas.

De acuerdo con un aspecto de la presente solicitud, el dispositivo comprende una empuñadura para que el usuario pueda tomar el dispositivo mencionado. Preferentemente, la carcasa y la carcasa de la unidad de control se encuentran dispuestas en lados enfrentados de la empuñadura.

25

De acuerdo con un aspecto de la presente solicitud, la carcasa y/o la carcasa de la unidad de control se conectan con la empuñadura.

De acuerdo con un aspecto de la presente solicitud, el dispositivo comprende un sensor de empuñadura para detectar cuando el usuario toma y suelta la empuñadura.

Preferentemente, la unidad de control se proporciona para descargar el acumulador de energía mecánico, en cuanto se detecta una liberación de la empuñadura por parte del usuario, mediante el sensor de la empuñadura.

30

De acuerdo con un aspecto de la presente solicitud, el sensor de la empuñadura comprende un elemento de conmutación que conmuta la unidad de control a un modo de reserva y/o a un estado desconectado, en tanto la empuñadura se encuentre suelta, y conmuta la unidad de control a un modo de funcionamiento normal, en tanto la empuñadura sea tomada por el usuario.

35

El elemento de conmutación es preferentemente un conmutador mecánico, particularmente un conmutador de cierre galvánico, un conmutador magnético, un conmutador electrónico, particularmente un sensor electrónico, o un conmutador de proximidad sin contacto.

De acuerdo con un aspecto de la presente solicitud, la empuñadura presenta una superficie de empuñadura que es abarcada por una mano del usuario cuando el usuario toma la empuñadura, y en donde el sensor de la empuñadura, particularmente el elemento de conmutación, se encuentra dispuesto en la superficie de empuñadura.

40

De acuerdo con un aspecto de la presente solicitud, la empuñadura presenta un conmutador de activación para activar la fijación por impacto del elemento de fijación en el sustrato, y presenta el sensor de la empuñadura, particularmente el elemento de conmutación, en donde el conmutador de activación se proporciona para un accionamiento con el dedo índice, y el sensor de la empuñadura, particularmente el elemento de conmutación, se proporciona para un accionamiento con el dedo medio, el dedo anular y/o el dedo meñique de la misma mano que la del dedo índice.

45

5 De acuerdo con un aspecto de la presente solicitud, la empuñadura presenta un conmutador de activación para activar la fijación por impacto del elemento de fijación en el sustrato, y presenta el conmutador, en donde el conmutador de activación se proporciona para un accionamiento con el dedo índice, y el sensor de la empuñadura, particularmente el elemento de conmutación, se proporciona para un accionamiento con la palma de la mano y/o con el pulpejo de la misma mano que la del dedo índice.

10 De acuerdo con un aspecto de la presente solicitud, el mecanismo de accionamiento comprende un mecanismo de transmisión del par motor para transmitir un par motor desde la salida mecánica del motor al accionamiento giratorio. Preferentemente, el mecanismo de transmisión del par motor comprende un elemento giratorio del lado del motor, con un primer eje de rotación, y un elemento giratorio del lado del convertidor de movimiento, con un segundo eje de rotación desplazado de manera paralela en relación con el primer eje de rotación, en donde una rotación del elemento giratorio del lado del motor, alrededor del primer eje, genera directamente una rotación del elemento giratorio del lado del convertidor de movimiento. Preferentemente, el elemento giratorio del lado del motor se encuentra dispuesto de manera que no se pueda desplazar en relación con la salida mecánica del motor, y de manera que se pueda desplazar a lo largo del primer eje de rotación, en relación con el elemento giratorio del lado del convertidor de movimiento. Mediante el desacoplamiento del elemento giratorio del lado del motor, del elemento giratorio del lado del convertidor de movimiento, elemento giratorio del lado del motor junto con el motor, se desacopla de manera abrupta del elemento giratorio del lado del convertidor de movimiento junto con el convertidor de movimiento.

20 De acuerdo con un aspecto de la presente solicitud, el elemento giratorio del lado del motor, se encuentra dispuesto de manera que rote solidariamente con la salida mecánica del motor, y se conforma particularmente como un piñón del motor.

25 De acuerdo con un aspecto de la presente solicitud, el mecanismo de transmisión del par motor comprende uno o una pluralidad de elementos giratorios adicionales, que transmiten un par motor desde la salida mecánica del motor al elemento giratorio del lado del motor, y en donde uno o una pluralidad de ejes de rotación del elemento o de los elementos giratorios adicionales, se encuentran dispuestos de manera desplazada en relación con un eje de rotación de la salida mecánica del motor y/o en relación con el primer eje de rotación. Por lo tanto, el elemento o los elementos giratorios adicionales junto con el motor, se desacoplan de manera abrupta del convertidor de movimiento.

30 De acuerdo con un aspecto de la presente solicitud, el elemento giratorio del lado del convertidor de movimiento se encuentra dispuesto de manera que pueda rotar solidariamente con el accionamiento giratorio.

35 De acuerdo con un aspecto de la presente solicitud, el mecanismo de transmisión del par motor comprende uno o una pluralidad de elementos giratorios adicionales, que transmiten un par motor desde el elemento giratorio del lado del convertidor de movimiento, al accionamiento giratorio, y en donde uno o una pluralidad de ejes de rotación del elemento o de los elementos giratorios adicionales, se encuentran dispuestos de manera desplazada en relación con el segundo eje de rotación y/o en relación con un eje de rotación del accionamiento giratorio.

40 De acuerdo con un aspecto de la presente solicitud, el elemento giratorio del lado del motor, presenta un dentado del lado del motor, y el elemento giratorio del lado del convertidor de movimiento, presenta un dentado del lado del elemento de accionamiento. Preferentemente, el dentado del lado del motor y/o el dentado del lado del elemento de accionamiento, se extienden en el sentido del primer eje de rotación.

45 De acuerdo con un aspecto de la presente solicitud, el mecanismo de accionamiento comprende un elemento amortiguador del motor, el cual resulta apropiado para absorber energía cinética, particularmente energía de vibración, del motor en relación con el convertidor de movimiento.

Preferentemente, el elemento amortiguador del motor comprende un elastómero.

De acuerdo con un aspecto de la presente solicitud, el elemento amortiguador del motor se encuentra dispuesto en el motor, particularmente en forma de anillo alrededor del motor.

De acuerdo con un aspecto de la presente solicitud, el mecanismo de accionamiento comprende un mecanismo de sujeción que resulta apropiado para sujetar la salida mecánica del motor ante a una rotación.

De acuerdo con un aspecto de la presente solicitud, el elemento amortiguador del motor se encuentra dispuesto en el mecanismo de sujeción, particularmente con forma de anillo alrededor del mecanismo de sujeción.

50 Preferentemente, el elemento amortiguador del motor se encuentra fijado en el motor y/o el mecanismo de sujeción, particularmente por adherencia de materiales. Se prefiere particularmente que el elemento amortiguador del motor se encuentre vulcanizado en el motor y/o en el mecanismo de sujeción.



Preferentemente, el elemento amortiguador del motor se encuentra dispuesto en la carcasa. De manera particularmente preferente, la carcasa presenta un elemento de montaje particularmente anular, en el cual se encuentra dispuesto, particularmente se encuentra fijado, el elemento amortiguador del motor. Se prefiere particularmente que el elemento amortiguador del motor se encuentre vulcanizado en el elemento de montaje.

- 5 De acuerdo con un aspecto de la presente solicitud, el elemento amortiguador del motor cierra herméticamente el motor y/o el mecanismo de sujeción, en relación con la carcasa.

De acuerdo con un aspecto de la presente solicitud, el motor comprende un elemento de descarga de tracción del lado del motor, con el cual la primera línea eléctrica, distanciada de la conexión eléctrica, se encuentra fijada en el motor.

- 10 De acuerdo con un aspecto de la presente solicitud, la carcasa comprende un elemento de descarga de tracción del lado de la carcasa, con el cual la primera línea eléctrica se encuentra fijada en la carcasa.

De acuerdo con un aspecto de la presente solicitud, la carcasa comprende una guía del motor para una conducción del motor en el sentido del primer eje de rotación.

- 15 De acuerdo con un aspecto de la presente solicitud, el mecanismo de sujeción se proporciona para ser desplazado sobre el elemento giratorio, particularmente en el sentido del eje de rotación, para sujetar el elemento giratorio ante una rotación.

De acuerdo con un aspecto de la presente solicitud, el mecanismo de sujeción se puede accionar de manera eléctrica. Preferentemente, ante una tensión eléctrica acoplada, el mecanismo de sujeción ejerce una fuerza de sujeción sobre el elemento giratorio, y ante una tensión eléctrica suprimida, libera el elemento giratorio.

- 20 De acuerdo con un aspecto de la presente solicitud, el mecanismo de sujeción comprende una bobina magnética.

De acuerdo con un aspecto de la presente solicitud, el mecanismo de sujeción sujeta el elemento giratorio mediante un cierre de fuerza por fricción.

De acuerdo con un aspecto de la presente solicitud, el mecanismo de sujeción comprende un acoplamiento por resorte abrazador.

- 25 De acuerdo con un aspecto de la presente solicitud, el mecanismo de sujeción sujeta el elemento giratorio mediante un cierre por arrastre de forma.

De acuerdo con un aspecto de la presente solicitud, el mecanismo de transmisión de energía comprende un motor con una salida mecánica del motor, la cual se encuentra conectada con el acumulador de energía mecánico, acoplada de manera continua a la fuerza. Un movimiento de la salida mecánica del motor condiciona una carga o una descarga del acumulador de energía, y viceversa. El flujo de fuerza entre la salida mecánica del motor y el acumulador de energía mecánico, no se puede interrumpir, como por ejemplo, mediante un acoplamiento.

- 30

De acuerdo con un aspecto de la presente solicitud, el mecanismo de transmisión de energía comprende un motor con una salida mecánica del motor, la cual se encuentra conectada con el accionamiento giratorio, acoplada de manera continua al par motor. Una rotación de la salida mecánica del motor condiciona una rotación del accionamiento giratorio, y viceversa. El flujo del par motor entre la salida mecánica del motor y el accionamiento giratorio, no se puede interrumpir, como por ejemplo, mediante un acoplamiento.

- 35

De acuerdo con un aspecto de la presente solicitud, el dispositivo comprende un conducto de guiado para la conducción del elemento de fijación; un mecanismo de apriete dispuesto de manera que se pueda desplazar en el sentido del eje de colocación, en relación con el conducto de guiado, particularmente con un sensor de apriete, para detectar la distancia del dispositivo en relación con el sustrato en el sentido del eje de colocación; un elemento de bloqueo que admite un desplazamiento del mecanismo de apriete en una posición de liberación del elemento de bloqueo, y en una posición de bloqueo del elemento de bloqueo, evita un desplazamiento del mecanismo de apriete; y un elemento de desbloqueo que se puede accionar desde el exterior, el cual en una posición de desbloqueo del elemento de desbloqueo, retiene el elemento de bloqueo en la posición de liberación del elemento de bloqueo, y en una posición de espera del elemento de desbloqueo, admite un desplazamiento del elemento de bloqueo hacia la posición de bloqueo.

- 40
- 45

De acuerdo con un aspecto de la presente solicitud, el mecanismo de apriete admite una transmisión de energía al elemento de fijación, sólo cuando el mecanismo de apriete detecta una distancia del dispositivo en relación con el sustrato, en el sentido del eje de colocación, la cual no excede un valor máximo predeterminado.

De acuerdo con un aspecto de la presente solicitud, el dispositivo comprende un resorte de acoplamiento, el cual desplaza el elemento de bloqueo hacia la posición de bloqueo.

5 De acuerdo con un aspecto de la presente solicitud, el conducto de guiado comprende una sección de lanzamiento, en donde un elemento de fijación dispuesto en la sección de lanzamiento, sujeta el elemento de bloqueo en la posición de liberación, particularmente contra una fuerza del resorte de acoplamiento. Preferentemente, la sección de lanzamiento se proporciona para que el elemento de fijación, destinado para la fijación por impacto en el sustrato, se encuentre en la sección de lanzamiento.

10 Preferentemente, el conducto de guiado presenta, particularmente en la sección de lanzamiento, una entalladura de suministro, particularmente un orificio de suministro, a través del cual se puede suministrar un elemento de fijación al conducto de guiado.

De acuerdo con un aspecto de la presente solicitud, el dispositivo comprende un mecanismo de suministro para suministrar elementos de fijación hacia el conducto de guiado. Preferentemente, el mecanismo de suministro se conforma como un depósito.

15 De acuerdo con un aspecto de la presente solicitud, el mecanismo de suministro comprende un resorte de avance que en el conducto de guiado retiene un elemento de fijación dispuesto en la sección de lanzamiento. Preferentemente, la fuerza de resorte del resorte de avance, que actúa sobre el elemento de fijación dispuesto en la sección de lanzamiento, es mayor que la fuerza de resorte del resorte de acoplamiento, que actúa sobre el mismo elemento de fijación.

20 De acuerdo con un aspecto de la presente solicitud, el mecanismo de suministro comprende un elemento de avance sometido a la acción del resorte de avance, en contra el conducto de guiado. Preferentemente, el elemento de avance puede ser accionado desde el exterior por un usuario, particularmente se puede desplazar para conducir los elementos de fijación hacia el mecanismo de suministro.

De acuerdo con un aspecto de la presente solicitud, el dispositivo comprende un resorte de desacoplamiento, el cual desplaza el elemento de desbloqueo hacia la posición de espera.

25 Preferentemente, el elemento de bloqueo se puede desplazar de un lado a otro, en un primer sentido entre la posición de liberación y la posición de bloqueo, y en donde el elemento de desbloqueo se puede desplazar de un lado a otro, en un segundo sentido entre la posición de desbloqueo y la posición de espera.

De acuerdo con un aspecto de la presente solicitud, el elemento de avance se puede desplazar de un lado a otro en el primer sentido.

30 Preferentemente, el primer sentido se encuentra inclinado en relación con el segundo sentido, particularmente se encuentra inclinado en ángulo recto.

De acuerdo con un aspecto de la presente solicitud, el elemento de bloqueo comprende una primera superficie de desplazamiento inclinada en ángulo agudo, en relación con el primer sentido, la cual se encuentra enfrentada al elemento de desbloqueo.

35 De acuerdo con un aspecto de la presente solicitud, el elemento de desbloqueo comprende una segunda superficie de desplazamiento inclinada en ángulo agudo, en relación con el segundo sentido, la cual se encuentra enfrentada al elemento de bloqueo.

40 De acuerdo con un aspecto de la presente solicitud, el elemento de avance comprende una tercera superficie de desplazamiento inclinada en ángulo agudo, en relación con el primer sentido, la cual se encuentra enfrentada al elemento de desbloqueo.

De acuerdo con un aspecto de la presente solicitud, el elemento de desbloqueo comprende una cuarta superficie de desplazamiento inclinada en ángulo agudo, en relación con el segundo sentido, la cual se encuentra enfrentada al elemento de avance.

45 De acuerdo con un aspecto de la presente solicitud, el elemento de desbloqueo comprende un primer elemento de retención, y el elemento de avance comprende un segundo elemento de retención, en donde el primer y el segundo elemento de retención se enganchan entre sí, cuando el elemento de desbloqueo se desplaza hacia la posición de desbloqueo.

- De acuerdo con un aspecto de la presente solicitud, el elemento de avance puede ser desplazado y apartado del conducto de guiado por un usuario desde el exterior, particularmente se puede tensar en contra del resorte de avance, para cargar los elementos de fijación en el mecanismo de suministro.
- 5 De acuerdo con un aspecto de la presente solicitud, el enganche entre el elemento de desbloqueo y el elemento de avance, se separa cuando el elemento de avance se desplaza apartándose del conducto de guiado.
- De acuerdo con un aspecto de la presente solicitud, en un método para la utilización del dispositivo, el motor se acciona con una velocidad de rotación decreciente contra un par de carga, el cual es ejercido sobre el motor por el acumulador de energía mecánico. El particular, el par de carga es mayor, cuanto mayor sea la cantidad de energía acumulada en el acumulador de energía mecánico.
- 10 De acuerdo con un aspecto de la presente solicitud, el motor, en primer lugar, durante un primer periodo de tiempo, se acciona con una velocidad de rotación creciente contra el par de carga y, a continuación, durante un segundo periodo de tiempo, se acciona con una velocidad de rotación decreciente de manera constante, contra el par de carga, en donde el segundo periodo de tiempo es mayor que el primer periodo de tiempo.
- 15 De acuerdo con un aspecto de la presente solicitud, el par de carga mayor posible es mayor que el par motor mayor posible que puede ser ejercido por el motor.
- De acuerdo con un aspecto de la presente solicitud, el motor es alimentado con energía decreciente, mientras que se acumula energía en el acumulador de energía mecánico.
- De acuerdo con un aspecto de la presente solicitud, la velocidad de rotación del motor se reduce, mientras se acumule energía en el acumulador de energía mecánico.
- 20 De acuerdo con un aspecto de la presente solicitud, el motor se proporciona para ser accionado con una velocidad de rotación decreciente contra un par de carga, el cual es ejercido sobre el motor, por el acumulador de energía mecánico.
- De acuerdo con un aspecto de la presente invención, la unidad de control del motor resulta apropiada para alimentar el motor con energía decreciente, o para reducir la velocidad de rotación del motor, mientras que el motor trabaja para la acumulación de energía en el acumulador de energía mecánico.
- 25 De acuerdo con un aspecto de la presente solicitud, el dispositivo comprende un acumulador de energía intermedio provisto para acumular temporalmente la energía entregada por el motor, y para entregar la energía mencionada al acumulador de energía mecánico, mientras que el motor trabaja para la acumulación de energía en el acumulador de energía mecánico.
- 30 Preferentemente, el acumulador de energía intermedio se proporciona para almacenar energía de rotación. En particular, el acumulador de energía intermedio comprende una rueda volante.
- De acuerdo con un aspecto de la presente solicitud, el acumulador de energía intermedio, particularmente la rueda volante, se encuentra conectada con la salida mecánica del motor de manera que roten solidariamente entre sí.
- 35 De acuerdo con un aspecto de la presente solicitud, el acumulador de energía intermedio, particularmente la rueda volante, se encuentra alojada en una carcasa del motor.
- De acuerdo con un aspecto de la presente solicitud, el acumulador de energía intermedio, particularmente la rueda volante, se encuentra dispuesta en el exterior de una carcasa del motor.
- 40 De acuerdo con un aspecto de la presente solicitud, el elemento de desaceleración comprende un elemento de tope compuesto por un metal y/o por una aleación, con una superficie de tope para el elemento de transmisión de energía, y un elemento amortiguador de impactos compuesto por un elastómero.
- De acuerdo con un aspecto de la presente solicitud, la masa del elemento amortiguador de impactos asciende, al menos, al 15%, preferentemente, al menos, al 20%, se prefiere particularmente, al menos, el 25% de la masa del elemento de tope. De esta manera, resulta posible un incremento de la vida útil del elemento amortiguador de impactos, simultáneamente con un ahorro de peso.
- 45 De acuerdo con un aspecto de la presente solicitud, la masa del elemento amortiguador de impactos asciende, al menos, al 15%, preferentemente, al menos, al 20%, se prefiere particularmente, al menos, el 25% de la masa del

## ES 2 526 768 T3

elemento de transmisión de energía. De esta manera, resulta posible también un incremento de la vida útil del elemento amortiguador de impactos, simultáneamente con un ahorro de peso.

5 De acuerdo con un aspecto de la presente solicitud, una relación de la masa del elemento amortiguador de impactos, con la energía cinética máxima del elemento de transmisión de energía, asciende, al menos, a 0,15 g/J, preferentemente, al menos, a 0,20 g/J, se prefiere particularmente, al menos, 0,25 g/J. De esta manera, también resulta posible un incremento de la vida útil del elemento amortiguador de impactos, simultáneamente con un ahorro de peso.

De acuerdo con un aspecto de la presente solicitud, el elemento amortiguador de impactos se conecta con el elemento de tope, por adherencia de materiales, particularmente se vulcaniza sobre el elemento de tope.

10 De acuerdo con un aspecto de la presente solicitud, el elastómero comprende HNBR, NBR, NR, SBR, IIR y/o CR.

De acuerdo con un aspecto de la presente solicitud, el elastómero presenta una dureza Shore que asciende, al menos, a 50 Shore A.

De acuerdo con un aspecto de la presente solicitud, la aleación comprende un acero particularmente templado.

15 De acuerdo con un aspecto de la presente solicitud, el metal, particularmente la aleación, presenta una dureza de la superficie que asciende, al menos, a 30 HRC.

De acuerdo con un aspecto de la presente solicitud, la superficie de tope comprende una sección cóncava y cónica. Preferentemente, el cono de la sección cónica y cóncava, coincide con el cono de la sección cónica y cóncava del elemento de transmisión de energía.

20 De acuerdo con un aspecto de la presente solicitud, en un método, el motor se acciona con la velocidad regulada, en primer lugar, en un sentido de reposición, y esencialmente sin carga y, a continuación, se acciona con la intensidad de la corriente regulada, en un sentido de tensado, para transmitir energía al acumulador de energía mecánico.

Preferentemente, la fuente de energía está conformada por un acumulador de energía eléctrico.

De acuerdo con un aspecto de la presente solicitud, antes del accionamiento del motor en el sentido de tensión, se determina una intensidad de corriente nominal de acuerdo con los criterios predeterminados.

25 Preferentemente, los criterios predeterminados comprenden un estado de carga y/o una temperatura del acumulador de energía eléctrico y/o un tiempo de funcionamiento y/o una edad del dispositivo.

30 De acuerdo con un aspecto de la presente solicitud, el motor se proporciona para ser accionado, en un sentido de tensión contra del par de carga, y en un sentido de reposición enfrentado al sentido de tensión, esencialmente sin carga. Preferentemente, la unidad de control del motor se proporciona para regular la intensidad de la corriente recibida por el motor, con una intensidad de corriente nominal predeterminada, durante la rotación del motor en el sentido de tensión, y para regular la velocidad de rotación del motor con una velocidad de rotación nominal predeterminada, durante la rotación del motor en el sentido de reposición.

De acuerdo con un aspecto de la presente solicitud, el dispositivo comprende la fuente de energía.

35 De acuerdo con un aspecto de la presente solicitud, la fuente de energía está conformada por un acumulador de energía eléctrico.

De acuerdo con un aspecto de la presente solicitud, la unidad de control del motor resulta apropiada para determinar la intensidad de la corriente nominal predeterminada, de acuerdo con los criterios predeterminados.

40 De acuerdo con un aspecto de la presente solicitud, el dispositivo comprende un mecanismo de seguridad, mediante el cual la fuente de energía eléctrica se puede acoplar o se encuentra acoplada con el dispositivo, de manera que el acumulador de energía mecánico se distensionan automáticamente, cuando la fuente de energía eléctrica se separa del dispositivo. Preferentemente, se reduce de manera controlada la energía almacenada en el acumulador de energía mecánico.

45 De acuerdo con un aspecto de la presente solicitud, el dispositivo comprende un mecanismo de retención, el cual retiene energía almacenada en el acumulador de energía mecánico, y libera automáticamente una descarga del acumulador de energía mecánico, cuando la fuente de energía eléctrica se separa del dispositivo.

De acuerdo con un aspecto de la presente solicitud, el mecanismo de seguridad comprende un actuador electromecánico que desbloquea automáticamente un mecanismo de bloqueo, el cual retiene energía almacenada en el acumulador de energía mecánico, cuando la fuente de energía eléctrica se separa del dispositivo.

5 De acuerdo con un aspecto de la presente solicitud, el dispositivo comprende un mecanismo de acoplamiento y/o de frenado, para reducir de manera controlada la energía almacenada en el acumulador de energía mecánico, cuando se descarga el acumulador de energía mecánico.

10 De acuerdo con un aspecto de la presente solicitud, el mecanismo de seguridad comprende, al menos, un interruptor de seguridad que cortocircuita fases del motor de accionamiento eléctrico, para reducir de manera controlada la energía almacenada en el acumulador de energía mecánico, cuando se descarga el acumulador de energía mecánico. Preferentemente, el interruptor de seguridad está diseñado como un interruptor electrónico, que conduce de manera independiente, particularmente como JFet.

De acuerdo con un aspecto de la presente solicitud, el motor comprende tres fases y se activa mediante una conexión en puente del motor trifásico, con diodos libres, que rectifican una tensión generada durante la descarga del acumulador de energía mecánico.

15 Ejemplos de ejecución

A continuación, se explican en detalle formas de ejecución de un dispositivo para la fijación por impacto de un elemento de fijación en un sustrato, mediante ejemplos en base a los dibujos. Muestran:

Fig. 1 una vista lateral de un dispositivo de fijación por impacto,

Fig. 2 una vista de despiece de una carcasa,

20 Fig. 3 una vista de despiece de un gancho para andamio,

Fig. 4 una vista lateral de un dispositivo de fijación por impacto con la carcasa abierta,

Fig. 5 una vista inclinada de un acumulador de energía eléctrico,

Fig. 6 una vista inclinada de un acumulador de energía eléctrico,

Fig. 7 una vista parcial de un dispositivo de fijación por impacto,

25 Fig. 8 una vista parcial de un dispositivo de fijación por impacto,

Fig. 9 una vista inclinada de una unidad de control con cableado,

Fig. 10 un corte longitudinal de un motor eléctrico,

Fig. 11 una vista parcial de un dispositivo de fijación por impacto,

Fig. 12a una vista inclinada de un accionamiento de husillo,

30 Fig. 12b un corte longitudinal de un accionamiento de husillo,

Fig. 13 una vista inclinada de un dispositivo tensor,

Fig. 14 una vista inclinada de un dispositivo tensor,

Fig. 15 una vista inclinada de un soporte de rodillo,

Fig. 16 un corte longitudinal de un acoplamiento,

35 Fig. 17 un corte longitudinal de un émbolo acoplado,

Fig. 18 una vista inclinada de un émbolo,

Fig. 19 una vista inclinada de un émbolo, con un elemento de desaceleración,

- Fig. 20 una vista lateral de un émbolo, con un elemento de desaceleración,  
Fig. 21 un corte longitudinal de un émbolo, con un elemento de desaceleración,  
Fig. 22 una vista lateral de un elemento de desaceleración,  
Fig. 23 un corte longitudinal de un elemento de desaceleración,  
5 Fig. 24 una vista parcial de un dispositivo de fijación por impacto,  
Fig. 25 una vista lateral de un mecanismo de apriete,  
Fig. 26 una vista parcial de un mecanismo de apriete,  
Fig. 27 una vista parcial de un mecanismo de apriete,  
Fig. 28 una vista parcial de un mecanismo de apriete,  
10 Fig. 29 una vista parcial de un dispositivo de fijación por impacto,  
Fig. 30 una vista inclinada de una guía de perno,  
Fig. 31 una vista inclinada de una guía de perno,  
Fig. 32 una vista inclinada de una guía de perno,  
Fig. 33 un corte transversal de una guía de perno,  
15 Fig. 34 un corte transversal de una guía de perno,  
Fig. 35 una vista parcial de un dispositivo de fijación por impacto,  
Fig. 36 una vista parcial de un dispositivo de fijación por impacto,  
Fig. 37 un esquema del diseño de un dispositivo de fijación por impacto,  
Fig. 38 un diagrama de conexiones de un dispositivo de fijación por impacto,  
20 Fig. 39 un diagrama de estados de un dispositivo de fijación por impacto,  
Fig. 40 un diagrama de estados de un dispositivo de fijación por impacto,  
Fig. 41 un diagrama de estados de un dispositivo de fijación por impacto,  
Fig. 42 un diagrama de estados de un dispositivo de fijación por impacto,  
Fig. 43 un corte longitudinal de un dispositivo de fijación por impacto,  
25 Fig. 44 un corte longitudinal de un dispositivo de fijación por impacto, y  
Fig. 45 un corte longitudinal de un dispositivo de fijación por impacto.

La figura 1 muestra en una vista lateral, un dispositivo de fijación por impacto 10 para fijar por impacto un elemento de fijación, por ejemplo, un clavo o un perno, en un sustrato. El dispositivo de fijación por impacto 10 presenta un elemento de transmisión de energía no representado, para la transmisión de energía al elemento de fijación, así como una carcasa 20 en la que se encuentran alojados el elemento de transmisión de energía y un mecanismo de accionamiento que tampoco se representa, para la conducción del elemento de transmisión de energía.

Además, el dispositivo de fijación por impacto 10 presenta una empuñadura 30, un depósito 40 y un puente 50 que conecta la empuñadura 30 con el depósito 40. El depósito no puede ser extraído. En el puente 50 se encuentran fijados un gancho para andamio 60 para colgar el dispositivo de fijación por impacto 10 en un andamio o similar, y un

5 acumulador de energía eléctrica, conformado como una batería acumuladora 590. En la empuñadura 30 se encuentran dispuestos un disparador 34, así como un sensor de la empuñadura diseñado como un interruptor manual 35. Además, el dispositivo de fijación por impacto 10 presenta un conducto de guiado 700 para una conducción del elemento de fijación, y un mecanismo de apriete 750 para detectar una distancia del dispositivo de fijación por impacto 10, en relación con un sustrato no representado. Una orientación del dispositivo de fijación por impacto, perpendicular a un sustrato, es respaldada por un elemento auxiliar de alineación.

10 La figura 2 muestra la carcasa 20 del dispositivo de fijación por impacto 10, en una vista de despiece. La carcasa 20 presenta un primer casco de la carcasa 27, un segundo casco de la carcasa 28, así como una junta de carcasa 29 que cierra herméticamente el primer casco de la carcasa 27 contra el segundo casco de la carcasa 28, de manera que el interior de la carcasa 20 se encuentra protegido contra el polvo y similares. En un ejemplo de ejecución no representado, la junta de la carcasa 29 se fabrica con un elastómero, y se encuentra moldeada por inyección en el primer casco de la carcasa 27.

15 Para el refuerzo contra las fuerzas de impacto generadas durante la fijación por impacto de un elemento de fijación en un sustrato, la carcasa presenta nervaduras de refuerzo 21 y segundas nervaduras de refuerzo 22. Un anillo de soporte 26 se utiliza para el soporte de un elemento de desaceleración no representado, el cual se encuentra alojado en la carcasa 20. El anillo de soporte 26 se fabrica preferentemente de material plástico, particularmente moldeado por inyección, y forma parte de la carcasa. El anillo de soporte 26 presenta una guía de apriete 36 para la conducción de una barra de conexión no representada, de un mecanismo de apriete.

20 Además, la carcasa 20 presenta una carcasa del motor 24 con perforaciones de ventilación, para el alojamiento de un motor no representado, y un depósito 40 con una varilla del depósito 42. Por otra parte, la carcasa 20 presenta una empuñadura 30, que comprende una primera superficie de la empuñadura 31, y una segunda superficie de la empuñadura 32. Ambas superficies de la empuñadura 31, 32 son láminas de material plástico aplicadas por inyección sobre la empuñadura 30. En la empuñadura 30 se encuentran dispuestos un disparador 34, así como un sensor de empuñadura diseñado como un interruptor manual 35.

25 La figura 3 muestra un gancho para andamio 60 con un distanciador 62 y un elemento de retención 64, el cual presenta una espiga 66 que se encuentra fijada en un pasaje de puente 68 del puente 50 de la carcasa. Para la sujeción se utiliza además un casquillo roscado 67 que se encuentra asegurado por un resorte de sujeción 69 contra un alojamiento. El gancho para andamio 60 se proporciona para ser colgado con el elemento de retención 64 en una riostra de un andamio o similares, para colgar el dispositivo de fijación por impacto 10 en un andamio o similares, por ejemplo, en pausas del trabajo.

30 La figura 4 muestra el dispositivo de fijación por impacto 10, con la carcasa abierta 20. En la carcasa 20 se encuentra alojado un mecanismo de accionamiento 70 para la conducción de un elemento de transmisión de energía que en el dibujo se encuentra oculto. El mecanismo de accionamiento 70 presenta un motor eléctrico no representado, para la conversión de energía eléctrica que proviene de la batería acumuladora 590, en energía de rotación; un mecanismo de transmisión del par motor que comprende un engranaje 400, para la transmisión de un par motor del motor eléctrico, hacia un convertidor de movimiento conformado como un accionamiento de husillo 300; un mecanismo de transmisión de fuerza que comprende un polipasto 260, para la transmisión de una fuerza desde el convertidor de movimiento hacia un acumulador de energía mecánico, conformado como un resorte 200, y para la transmisión de una fuerza desde el resorte hacia el elemento de transmisión de energía.

35 La figura 5 muestra el acumulador de energía eléctrica, conformado como una batería acumuladora 590, en una vista inclinada. La batería acumuladora 590 presenta una carcasa de la batería acumuladora 596 con una empuñadura empotrada 597 para poder tomar de una mejor manera la batería acumuladora 590. Además, la batería acumuladora 590 presenta dos barras de sujeción 598, con las cuales la batería acumuladora 590 se puede introducir de manera similar a una corredera, en ranuras de anclaje correspondientes y no representadas, dispuestas en una carcasa. Para una conexión eléctrica, la batería acumuladora 590 presenta contactos no representados de la batería acumuladora, que se encuentran dispuestos debajo de una cubierta de contactos 591 que protege contra salpicaduras de agua.

40 La figura 6 muestra la batería acumuladora 90 en otra vista inclinada. En las barras de sujeción 598, se proporcionan salientes de retención 599, que evitan una caída de la batería acumuladora 590 de la carcasa. En cuanto la batería acumuladora 590 se encuentra introducida en la carcasa, los salientes de retención 599 se empujan en contra de una fuerza de resorte hacia un lado, debido a una geometría correspondiente de las ranuras, y se encajan. Mediante la compresión de las empuñaduras empotradas, se libera la retención, de manera que la batería acumuladora 590 pueda ser retirada de la carcasa por un usuario, con la ayuda de los pulgares y los demás dedos de una mano.

45 La figura 7 muestra el dispositivo de fijación por impacto 10 con la carcasa 20, en una vista parcial. La carcasa 20 presenta una empuñadura 30, así como un puente 50 que sobresale desde la empuñadura en su extremo hacia la parte posterior, de una manera esencialmente perpendicular, con un gancho para andamio 60 fijado en el puente mencionado. Además, la carcasa 20 presenta un alojamiento de la batería acumuladora 591, para alojar una batería

acumuladora. El alojamiento de la batería acumuladora 591 se encuentra dispuesto en el extremo de la empuñadura 30, desde el cual sobresale el puente.

5 El alojamiento de la batería acumuladora 591 presenta dos ranuras de anclaje 595, en las cuales se pueden introducir barras de sujeción correspondientes de una batería acumuladora, no representadas. Para una conexión eléctrica de la batería acumuladora, el alojamiento de la batería acumuladora 591 presenta una pluralidad de elementos de contacto conformados como contactos de equipos 594, los cuales comprenden elementos de contacto de potencia y elementos de contacto de comunicaciones. El alojamiento de la batería acumuladora 591 resulta apropiado, por ejemplo, para el alojamiento de la batería acumuladora representada en las figuras 5 y 6.

10 La figura 8 muestra el dispositivo de fijación por impacto 10 con la carcasa abierta 20, en una vista parcial. En el puente 50 de la carcasa 20, que conecta la empuñadura 30 con el depósito 40, se encuentra dispuesta una unidad de control 500 que se encuentra alojada en una carcasa de la unidad de control 510. La unidad de control comprende una electrónica de potencia 520, y un elemento de refrigeración 530 para refrigerar la unidad de control, particularmente la electrónica de potencia 520.

15 La carcasa 20 presenta un alojamiento de la batería acumuladora 591 con contactos de equipo 594 para una conexión eléctrica de una batería acumuladora no representada. Una batería acumuladora alojada en el alojamiento de la batería acumuladora 591, se encuentra conectada eléctricamente con la unidad de control 500, a través de líneas de la batería acumuladora 502 y, de esta manera, alimenta el dispositivo de fijación por impacto 10 con energía eléctrica.

20 Además, la carcasa 20 presenta una interfaz de comunicaciones 524 con una pantalla de visualización 526 que resulta visible para un usuario del dispositivo, y con una interfaz de datos preferentemente óptica 528 para un intercambio de datos óptico con una unidad de lectura.

25 La figura 9 muestra la unidad de control 500 y el cableado que parte de la unidad de control 500, en un dispositivo de fijación por impacto, en una vista inclinada. La unidad de control 500 se encuentra alojada con la electrónica de potencia 520 y el elemento de refrigeración 530, en la carcasa de control 510. La unidad de control 500 se encuentra conectada con contactos de equipo 594, a través de líneas de la batería acumuladora 502, para una conexión eléctrica de una batería acumuladora no representada.

30 Los haces de cables 540 se utilizan para la conexión eléctrica de la unidad de control 500, con una pluralidad de componentes del dispositivo de fijación por impacto, como por ejemplo, motores, sensores, interruptores, interfaces o elementos de visualización. Por ejemplo, la unidad de control 500 se encuentra conectada con el sensor de apriete 550, el interruptor manual 35, un accionamiento 560 de un ventilador 565, y a través de líneas de fase 504 y un soporte del motor 485, con un motor eléctrico no representado, el cual es soportado por el soporte del motor.

35 Para proteger un contacto de las líneas de fase 504 contra daños debidos a los movimientos del motor 480, las líneas de fase 504 se encuentran fijadas en un elemento de descarga de tracción 494 del lado del motor, y en un elemento de descarga de tracción del lado de la carcasa, que en el dibujo se encuentra cubierta, en donde el elemento de descarga de tracción del lado del motor se encuentra fijado directa o indirectamente en el soporte del motor 485, y el elemento de descarga de tracción del lado de la carcasa se encuentra fijado directa o indirectamente en una carcasa no representada del dispositivo de fijación por impacto, particularmente una carcasa del motor.

40 El motor, el soporte del motor 485, los elementos de descarga de tracción 494, el ventilador 565 y el accionamiento del ventilador 560, se encuentran alojados en la carcasa del motor 24 de la figura 2. La carcasa del motor 24 se encuentra cerrada herméticamente en relación con el resto de la carcasa, mediante la junta para las líneas 570, particularmente contra la entrada de polvo.

45 Dado que la unidad de control 500 se encuentra dispuesta del mismo lado que la empuñadura no representada, como los contactos de equipo 594, las líneas de la batería acumuladora 502 son más cortas que las líneas de fase 504 que se extienden a través de la empuñadura. Dado que las líneas de la batería acumuladora transportan una intensidad de corriente mayor, y presentan una sección transversal mayor en comparación con las líneas de fase, resulta ventajosa en general, una reducción de las líneas de la batería acumuladora, a expensas de un alargamiento de las líneas de fase.

50 La figura 10 muestra un motor eléctrico 480 con una salida mecánica del motor 490, en un corte longitudinal. El motor 480 está conformado como un motor de corriente continua sin escobillas, y presenta bobinas del motor 495 para accionar la salida mecánica del motor 490, que comprende un imán permanente 491. El motor 480 es soportado por un soporte del motor no representado, y es alimentado con energía eléctrica mediante los contactos engarzados 506, y se controla mediante la línea de control 505.



- En la salida mecánica del motor 490, se encuentra fijado mediante un asiento a presión, un elemento giratorio del lado del motor, conformado como un piñón del motor 410, de manera que puedan rotar solidariamente entre sí. El piñón del motor 410 es accionado por la salida mecánica del motor 490, y acciona, por su parte, un mecanismo de transmisión del par motor no representado. Un mecanismo de sujeción 450 se encuentra, por una parte, alojado mediante un cojinete 452 sobre la salida mecánica del motor 490, de manera que pueda rotar y, por otra parte, se conecta de manera que pueda rotar solidariamente, mediante un elemento de montaje 470 de forma anular, en la carcasa del motor. Entre el mecanismo de sujeción 450 y el elemento de montaje 470, se encuentra dispuesto también un elemento amortiguador del motor 460 de forma anular, el cual se utiliza para amortiguar los movimientos relativos entre el motor 480 y la carcasa del motor.
- Preferentemente, el elemento amortiguador del motor 460 se utiliza de manera alternativa, o simultáneamente con la junta, contra la entrada de polvo o similares. Junto con la junta para las líneas 570, la carcasa del motor 24 se cierra herméticamente en relación con el resto de la carcasa, en donde el ventilador 565 aspira aire para el enfriamiento del motor 480, a través de la rejilla de ventilación 33, y el mecanismo de accionamiento restante se encuentra protegido contra el polvo.
- El mecanismo de sujeción 450 presenta una bobina magnética 455 que durante la alimentación con corriente eléctrica, ejerce una fuerza de atracción sobre uno o una pluralidad de armaduras de electroimán 456. Las armaduras de electroimán 456 se extienden en entalladuras de armadura 457 conformadas como perforaciones del piñón del motor 410 y, por lo tanto, se encuentran dispuestas de manera que puedan rotar solidariamente en el piñón del motor 410 y, de esta manera, en la salida mecánica del motor 490. Debido a las fuerzas de atracción, las armaduras de electroimán 456 se presionan contra el mecanismo de sujeción 450, de manera que se frena o se evita un movimiento giratorio de la salida mecánica del motor 490, en relación con la carcasa del motor.

La figura 11 muestra el dispositivo de fijación por impacto 10 en una vista parcial adicional. La carcasa 20 presenta la empuñadura 30 y la carcasa del motor 24. En la carcasa del motor 24 representada sólo parcialmente, el motor 480 se encuentra alojado con el soporte del motor 485. En la salida mecánica del motor no representada, del motor 480, se apoyan el piñón del motor 410 con la entalladura de armadura 457, y el mecanismo de sujeción 450.

El piñón del motor 410 acciona ruedas dentadas 420, 430 de un mecanismo de transmisión del par motor, conformado como un engranaje 400. El engranaje 400 transmite un par motor del motor 480 a una rueda del husillo 440, la cual se encuentra conectada con un accionamiento giratorio conformado como un husillo 310, de un convertidor de movimiento no representado en su totalidad, de manera que puedan rotar solidariamente entre sí. El engranaje 400 presenta una reducción, de manera que sobre el husillo 310 se ejerce un par motor mayor que sobre la salida mecánica del motor 490.

El motor 480 se encuentra desacoplado de la carcasa 20 y del accionamiento de husillo, para proteger el motor 480 ante grandes aceleraciones que se presentan durante un proceso de fijación por impacto en el dispositivo de fijación por impacto 10, particularmente en la carcasa 20. Dado que un eje de rotación 390 del motor 480 se encuentra orientado de manera paralela a un eje de colocación 380 del dispositivo de fijación por impacto 10, resulta conveniente un desacoplamiento del motor 480 en el sentido del eje de rotación 390. El desacoplamiento se realiza mediante el hecho de que el piñón del motor 410 y la rueda dentada 420 accionada directamente por el piñón del motor 410, se encuentran dispuestos de manera que se puedan desplazar uno contra otro en el sentido del eje de colocación 380 y del eje de rotación 390.

Por consiguiente, el motor 480 se encuentra fijado sólo mediante el elemento amortiguador del motor 460 en el elemento de montaje 470 fijado en la carcasa y, de esta manera, se fija en la carcasa 20. El elemento de montaje 470 se encuentra sujetado mediante una entalladura 475 de manera protegida contra la torsión, en un contorno contrario correspondiente de la carcasa 20. Por otra parte, el motor se encuentra alojado de manera que se pueda desplazar sólo en el sentido de su eje de rotación 390, es decir, a través del piñón del motor 410 en la rueda dentada 420, y a través de un elemento de guiado 488 del soporte del motor 485, en una guía del motor no representada de la carcasa del motor 24, conformada en correspondencia.

La figura 12a muestra un convertidor de movimiento conformado como un accionamiento de husillo 300, en una vista inclinada. El accionamiento de husillo 300 presenta un accionamiento giratorio conformado como un husillo 310, así como una salida lineal conformada como una tuerca del husillo 320. Una rosca interior no representada de la tuerca del husillo 320, se encuentra engranada además con una rosca exterior 312 del husillo.

Cuando el husillo 310 se acciona de manera giratoria mediante la rueda del husillo 440 fijada en el husillo 310 de manera que roten solidariamente entre sí, la tuerca del husillo 320 se desplaza de manera lineal a lo largo del husillo 310. De esta manera, el movimiento de rotación del husillo 310 se convierte en un movimiento lineal de la tuerca del husillo 320. Para evitar una rotación conjunta de la tuerca del husillo 320 con el husillo 310, el husillo 320 presenta una protección contra la rotación en forma de elementos de arrastre 330 fijados en la tuerca del husillo 320. Los elementos de arrastre 330 se conducen en ranuras de guiado no representadas, de una carcasa o de un componente fijado en la carcasa, del dispositivo de fijación por impacto.

Además, los elementos de arrastre 330 se conforman como varillas de recuperación para recoger un émbolo no representado, en su posición inicial, y presenta púas 340 que enganchan en espigas de recuperación correspondientes del émbolo. Un alojamiento de imán 350 con forma de ranura, se utiliza para el alojamiento de una armadura de electroimán no representada, que reacciona a un sensor del husillo no representado, para detectar una posición de la tuerca del husillo 320 sobre el husillo 310.

La figura 12b muestra el accionamiento de husillo 300 con el husillo 310 y la tuerca del husillo 320, en una vista longitudinal parcial. La tuerca del husillo presenta una rosca interior 328, que engrana con la rosca exterior 312 del husillo.

En la tuerca del husillo 320 se encuentra fijado un elemento desviador de la fuerza, conformado como una banda 270, de un mecanismo de transmisión de fuerza para la transmisión de una fuerza desde la tuerca del husillo 320 hacia un acumulador de energía mecánico no representado. Para la transmisión mencionada, la tuerca del husillo 320, además de un casquillo roscado 370 dispuesto en su interior, presenta un casquillo de apriete 375 dispuesto en el exterior, en donde una hendidura circunferencial dispuesta entre el casquillo roscado 370 y el casquillo de apriete 375, conforma un orificio de paso 322. La banda 270 se conduce a través del orificio de paso 322, y se fija en un elemento de cierre 324, en tanto que la banda 270 envuelve el elemento de cierre 324, y se conduce nuevamente a través del orificio de paso 322, en donde un extremo de la banda 275 presenta una costura con la banda 270. Preferentemente, el elemento de cierre se conforma también como el orificio de paso 322, de manera circunferencial, como un anillo de bloqueo.

Transversalmente al orificio de paso 322, es decir, en relación con un eje del husillo 311 en el sentido radial, el elemento de bloqueo 324 junto con el bucle de la banda 278 que se conforma, presenta un ancho mayor en comparación con el orificio de paso 322. De esta manera, el elemento de bloqueo 324 con el bucle de la banda 278, no se puede deslizar a través del orificio de paso 322, de manera que la banda 270 se encuentra fijada en la tuerca del husillo 320.

Mediante la fijación de la banda 270 en la tuerca del husillo 320, se garantiza que una fuerza tensora del acumulador de energía mecánico no representado, que se conforma particularmente como un resorte, sea desviada por la banda 270 y sea transmitida directamente al casquillo del husillo 320. La fuerza tensora se transmite desde la tuerca del husillo 320 a través del husillo 310 y de un tensor 360, a un mecanismo de acoplamiento no representado, el cual sujeta un émbolo acoplado, que tampoco se representa. El tensor presenta un perno del husillo 365, el cual, por una parte, se encuentra conectado firmemente con el husillo 310 y, por otra parte, se encuentra alojado en un cojinete del husillo 315.

Dado que la fuerza tensora también se ejerce sobre el émbolo, sin embargo, en el sentido opuesto, se suprimen esencialmente las fuerzas de tracción que se ejercen sobre el tensor 360, de manera que se alivia de carga una carcasa no representada, en la cual se apoya, particularmente se encuentra fijado el tensor 360. La banda 270 y la tuerca del husillo 320 son sometidas recíprocamente a la fuerza tensora, mientras que el émbolo se acelera sobre un elemento de fijación no representado.

La figura 13 muestra, en una vista inclinada, un mecanismo de transmisión de fuerzas conformado como un polipasto 260, para la transmisión de una fuerza a un resorte 200. El polipasto 260 presenta un elemento desviador de fuerzas conformado por una banda 270, así como un soporte de rodillo delantero 281 con rodillos delanteros 291, y un soporte de rodillo 282 posterior, con rodillos posteriores 292. Los soportes de rodillo 281, 282 están fabricados preferentemente de material plástico, particularmente reforzado con fibras. Los soportes de rodillo 281, 282 presentan rieles de guiado 285 para una conducción de los soportes de rodillo 281, 282 en una carcasa no representada del dispositivo de fijación por impacto, particularmente en ranuras de la carcasa.

La banda se encuentra engranada con la tuerca del husillo, así como con un émbolo 100, y se encuentra extendida sobre los rodillos 291, de manera que se conforme el polipasto 260. El émbolo 100 se encuentra acoplado en un mecanismo de acoplamiento no representado. El polipasto efectúa una transmisión de una velocidad de los extremos del resorte 230, 240 a una velocidad del émbolo 100, con un factor dos.

Además, se muestra un resorte 200 que comprende un elemento de resorte delantero 210 y un elemento de resorte posterior 220. El extremo de resorte delantero 230 del elemento de resorte delantero 210, se encuentra alojado en el soporte de rodillo 281 delantero, mientras que el extremo de resorte posterior 240 del elemento de resorte posterior 220, se encuentra alojado en el soporte de rodillo posterior. Los elementos de resorte 210, 220 se encuentran apoyados en sus lados orientados entre sí, en anillos de apoyo 250. Mediante la disposición simétrica de los elementos de resorte 210, 220, se suprimen las fuerzas de retroceso 210, 220, de manera que se mejora el confort para el control del dispositivo de fijación por impacto.

Además, se muestra un accionamiento de husillo 300 con una rueda de husillo 440, un husillo 310 y una tuerca del husillo dispuesta en el interior del elemento de resorte posterior 220, en donde se observa un elemento de arrastre 330 fijado en la tuerca del husillo.

5 La figura 14 muestra el polipasto 260 en un estado tensado del resorte 200. En este punto, la tuerca de husillo 320 se encuentra en el extremo del husillo 310 del lado de acoplamiento, y arrastra la banda 270 hacia el interior del elemento de resorte. De esta manera, los soportes de rodillo 281, 282 se desplazan uno hacia el otro, y se tensan los elementos de resorte 210, 220. El émbolo 100 es sujetado por el mecanismo de acoplamiento 150, en contra de la fuerza de resorte de los elementos de resorte 210, 220.

10 La figura 15 muestra un resorte 200 en una vista inclinada. El resorte 200 se conforma como un resorte helicoidal, y se fabrica de acero. Un extremo del resorte 200 se encuentra alojado en un soporte de rodillo 280, el extremo restante del resorte 200 se encuentra fijado en un anillo de apoyo 250. El soporte de rodillo 280 presenta rodillos 290 que sobresalen desde el soporte de rodillo 280, sobre el lado del soporte de rodillo 280 opuesto al resorte 200. Los rodillos se encuentran alojados de manera que puedan rotar alrededor de ejes paralelos entre sí, y permiten arrastrar una banda no representada, hacia el interior del resorte 200.

15 La figura 16 muestra, en un corte longitudinal, un mecanismo de acoplamiento 150 para una sujeción temporal de un elemento de transmisión de energía, particularmente de un émbolo. Además, el tensor 360 se muestra con el cojinete del husillo 315 y el perno del husillo 365.

20 El mecanismo de acoplamiento 150 presenta un casquillo interior 170 y un casquillo exterior 180 que se puede desplazar en relación con el casquillo interior 170. El casquillo interior 170 está provisto de entalladuras 175 conformadas como perforaciones, en donde en las entalladuras 175 se encuentran dispuestos elementos de bloqueo conformados como esferas 160. Para evitar que las esferas 160 caigan hacia un espacio interior del casquillo interior 170, las entalladuras 175 se estrechan hacia el interior, particularmente de manera cónica hacia una sección transversal, a través de la cual las esferas 160 no pueden pasar. Para poder bloquear el mecanismo de acoplamiento 150 con la ayuda de las esferas 160, el casquillo exterior 180 presenta una superficie de apoyo 185 en la cual se encuentran apoyadas las esferas 160 hacia el exterior, en un estado bloqueado del mecanismo de acoplamiento 150, como se muestra en la figura 16.

30 Por consiguiente, en el estado bloqueado, las esferas 160 sobresalen hacia el espacio interior del casquillo interior, y retienen el émbolo en el acoplamiento. Un elemento de retención conformado como un trinquete 800 retiene el casquillo exterior en la posición representada, en contra de la fuerza de resorte de un resorte de retorno 190. En este caso, el trinquete se encuentra pretensado mediante un resorte de trinquete 810 en contra del casquillo exterior 180, y sujeta por la parte posterior, un muñón de acoplamiento que sobresale desde el casquillo exterior 180.

35 Para la liberación del mecanismo de acoplamiento 150, el trinquete 800 se desplaza alejándose del casquillo exterior 180, en contra de la fuerza de resorte del resorte de trinquete 810, por ejemplo, mediante el accionamiento de un disparador, de manera que el casquillo exterior 180 sea desplazado desde el resorte de retorno 190 hacia la izquierda en el dibujo. El casquillo exterior 180 presenta, en su lado interior, cavidades 182 que pueden alojar las esferas 160 que se deslizan hacia el interior de las cavidades 182, a lo largo de las superficies de apoyo inclinadas, y que liberan el espacio interior del casquillo interior.

40 La figura 17 muestra otro corte longitudinal del mecanismo de acoplamiento 150, con el émbolo acoplado 100. El émbolo presenta, para su acoplamiento, una pieza acoplable de acoplamiento 110 con entalladuras de acoplamiento 120, en las que pueden encajar las esferas 160 del mecanismo de acoplamiento 150. Además, el émbolo 100 presenta un resalte 125, así como un orificio de paso para la banda 130, y una sección 135 cónica y convexa. Las esferas 160 están compuestas preferentemente por acero templado.

45 Un acoplamiento del émbolo 100 en el mecanismo de acoplamiento 150, comienza en un estado desbloqueado del mecanismo de acoplamiento 150, en el cual el casquillo exterior 180 sometido a la acción del resorte de retorno 190, permite un alojamiento de las esferas 160 en las cavidades 182. Por lo tanto, el émbolo 100 puede desalojar las esferas 160 hacia el exterior, durante la introducción del émbolo 100 en el casquillo interior 170. Con la ayuda del resalte 125, el émbolo 100 desplaza a continuación el casquillo exterior 180 en contra de la fuerza del resorte de retorno 190. En cuanto el trinquete 800 se encuentra engranado con el muñón de acoplamiento 195, el mecanismo de acoplamiento 150 se retiene en el estado bloqueado.

50 El émbolo 100 comprende un vástago 140 y un cabezal 142, en donde el vástago 140 y el cabezal 142, se encuentran preferentemente soldados entre sí. Una unión por arrastre de forma, con forma de un resalte 144, evita un deslizamiento del vástago 140, hacia el exterior del cabezal 142, en el caso de una rotura de la unión soldada 146.

5 La figura 18 muestra un elemento de transmisión de energía, conformado como un émbolo 100, en una vista inclinada. El émbolo presenta un vástago 140, una sección 135 cónica y convexa, y una entalladura conformada como un orificio de paso para la banda 130. El orificio de paso para la banda 130 está diseñado como un orificio longitudinal, y para el cuidado de la banda, presenta sólo bordes redondeados y superficies mejoradas. Al orificio de paso para la banda se conecta una pieza acoplable de acoplamiento 110 con entalladuras de acoplamiento 120.

10 La figura 19 muestra el émbolo 100 junto con un elemento de desaceleración 600, en una vista inclinada. El émbolo presenta un vástago 140, una sección 135 cónica y convexa, y una entalladura conformada como un orificio de paso para la banda 130. Al orificio de paso para la banda se conecta una pieza acoplable de acoplamiento 110 con entalladuras de acoplamiento 120. Además, el émbolo 100 presenta una pluralidad de espigas de recuperación 145 para un enganche de elementos de arrastre no representados, por ejemplo, que corresponden a una tuerca de husillo.

15 El elemento de desaceleración 600 presenta una superficie de tope 620 para la sección 135 cónica y convexa del émbolo 100, y se encuentra alojado en un elemento de alojamiento no representado. El elemento de desaceleración 600 es sujetado por un anillo de soporte no representado en el elemento de alojamiento, en donde el anillo de soporte se apoya contra un resalte de retención 625 del elemento de desaceleración 600.

20 La figura 20 muestra el émbolo 100 junto con el elemento de desaceleración 600, en una vista lateral. El émbolo presenta un vástago 140, una sección 135 cónica y convexa, y un orificio de paso para la banda 130. Al orificio de paso para la banda se conecta una pieza acoplable de acoplamiento 110 con entalladuras de acoplamiento 120. El elemento de desaceleración 600 presenta una superficie de tope 620 para la sección 135 cónica y convexa del émbolo 100, y se encuentra alojado en el elemento de alojamiento no representado.

25 La figura 21 muestra el émbolo 100 junto con el elemento de desaceleración 600, en una vista longitudinal. La superficie de tope 620 del elemento de desaceleración 600 se adapta a la geometría del émbolo 100 y, por lo tanto, presenta también una sección cónica y convexa. De esta manera, se garantiza que el émbolo 100 haga tope de manera plana contra el elemento de desaceleración 600. De esta manera, la energía excedente del émbolo 100 es absorbida de manera suficiente por el elemento de desaceleración. Además, el elemento de desaceleración 600 presenta un paso del émbolo 640, a través del cual se extiende el vástago 140 del émbolo 100.

30 La figura 22 muestra el elemento de desaceleración 600, en una vista lateral. El elemento de desaceleración 600 presenta un elemento de tope 610, así como un elemento amortiguador de impactos 630, los cuales se conectan entre sí a lo largo de un eje de colocación S del dispositivo de fijación por impacto. La energía de impacto excedente de un émbolo no representado, es absorbida, en primer lugar, por el elemento de tope 610 y, a continuación, es amortiguada por el elemento amortiguador de impactos 630, es decir, de manera extendida en el tiempo. Finalmente, la fuerza de impacto es absorbida por el elemento de alojamiento no representado, el cual presenta una base como una primera pared de apoyo para el apoyo del elemento de desaceleración 600, en el sentido de impacto, y una pared lateral como una segunda pared de apoyo para el apoyo del elemento de desaceleración 600, transversal al sentido de impacto.

40 La figura 23 muestra el elemento de desaceleración 600 con el soporte 650, en un corte longitudinal. El elemento de desaceleración 600 presenta un elemento de tope 610, así como un elemento amortiguador de impactos 630, los cuales se conectan entre sí a lo largo de un eje de colocación S del dispositivo de fijación por impacto. El elemento de tope 610 está compuesto por acero y, por el contrario, el elemento amortiguador de impactos 630 está compuesto por un elastómero. Una masa del elemento amortiguador de impactos 630 asciende preferentemente entre el 40% y el 60% de una masa del elemento de tope.

45 La figura 24 muestra el dispositivo de fijación por impacto 10, en una vista inclinada, con la carcasa 20 abierta. En la carcasa se observa el soporte de rodillo delantero 281. El elemento de desaceleración 600 es sujetado en su posición, por el anillo de soporte 26. El saliente 690 presenta, entre otros, el sensor de apriete 760 y el elemento de desbloqueo 720. El mecanismo de apriete 750 presenta el conducto de guiado 700, el cual comprende preferentemente el sensor de apriete 760, y la barra de conexión 770. El depósito 40 presenta el elemento de avance 740 y el resorte de avance 735.

50 Además, el dispositivo de fijación por impacto 10 presenta un interruptor de desbloqueo 730 para un desbloqueo del conducto de guiado 700, de manera que el conducto de guiado 700 se puede retirar, por ejemplo, para poder extraer elementos de fijación atascados, de una manera más simple.

55 La figura 25 muestra un mecanismo de apriete 750, en una vista lateral. El mecanismo de apriete comprende un sensor de apriete 760, una biela de empuje superior 780, una barra de conexión 770 para la conexión de la biela de empuje superior 780 con el sensor de apriete 760, una biela de empuje inferior 790 conectada con un soporte de rodillo delantero 281, y una barra transversal 795 articulada en la biela de empuje superior 780 y en la biela de empuje inferior. Una barra de disparador 820 se encuentra conectada en un extremo con un disparador 34. La barra

transversal 795 presenta un orificio longitudinal 775. Además, se muestra un mecanismo de acoplamiento 150 que es sujetado en una posición bloqueada, mediante un trinquete 800.

5 La figura 26 muestra una vista parcial del mecanismo de apriete 750. Se representan la biela de empuje superior 780, la biela de empuje inferior 790, la barra transversal 795 y la barra del disparador 820. La barra de disparador 820 presenta un elemento desviador del disparador 825, que sobresale lateralmente desde la barra del disparador. Además, se muestra un elemento de espiga 830 que presenta una espiga del disparador 840, y se conduce en una guía de trinquete 850. La espiga del disparador 840 se conduce, por su parte, en el orificio longitudinal 775. Además, resulta evidente que la biela de empuje inferior 790 presenta un mecanismo de bloqueo de espiga 860.

10 La figura 27 muestra otra vista parcial del mecanismo de apriete 750. Se representan la barra transversal 795, la barra del disparador 820 con el desviador del disparador 825, el elemento de espiga 830, la espiga del disparador 840, la guía de trinquete 850, así como el trinquete 800.

15 La figura 28 muestra el disparador 34 y la barra del disparador 820, en una vista inclinada, sin embargo, desde el otro lado del dispositivo, en comparación con las representaciones anteriores. El disparador presenta un actuador del disparador 870, un resorte del disparador 880, así como un resorte de la barra del disparador 828, que actúa sobre el desviador del disparador 825. Además, resulta evidente que la barra del disparador 820 en un lateral está provista de una muesca de espiga 822, que se encuentra dispuesta a la altura de la espiga del disparador 840.

20 Para permitir a un usuario del dispositivo de fijación por impacto, el inicio de un proceso de fijación por impacto, cuando se tira del disparador, la espiga del disparador 840 debe encajar con la muesca de espiga 822. Sólo entonces el movimiento descendente de la barra del disparador 820, genera un arrastre de la espiga del disparador 840 y, de esta manera, un movimiento descendente del trinquete 800 a través de la guía de trinquete 850, con lo cual se desbloquea el mecanismo de acoplamiento 150 y se inicia el proceso de fijación por impacto. En cualquier caso, una tracción del disparador 34 genera un movimiento descendente de la barra del disparador 820, a través del desviador del disparador 825 biselado.

25 La condición para que la espiga del disparador 840 encaje en la muesca de espiga 822, consiste en que el orificio longitudinal 775 en la barra transversal 795, se encuentre en su posición más posterior, es decir, a la derecha en el dibujo. En la posición que se muestra, por ejemplo, en la figura 26, el orificio longitudinal 775 y, de esta manera, también la espiga del disparador 840, se encuentran muy adelante, de manera que la espiga del disparador 840 no encaje en la muesca de la espiga 822. De esta manera, una tracción del disparador 34 no tiene consecuencias. El motivo para ello consiste en que la biela de empuje superior 780 se encuentra en su posición delantera y, de esta manera, indica que el dispositivo de fijación por impacto no se encuentra presionado contra un sustrato.

30 Una situación similar se presenta cuando un resorte no representado no se encuentra tensado. Entonces el soporte de rodillo delantero 281 y, de esta manera, también la biela de empuje inferior 790, se encuentran en su respectiva posición delantera, de manera que el orificio longitudinal 775 desengrana nuevamente la espiga del disparador 840 de la muesca de espiga 822. Como resultado, una tracción del disparador 34 tampoco presenta consecuencias, cuando el resorte no se encuentra tensado.

35 Otra situación se representa en la figura 25. En dicha figura, el dispositivo de fijación por impacto se encuentra en un estado preparado para la fijación por impacto, es decir, con el resorte tensado, así como presionado contra un sustrato. A continuación, la biela de empuje superior 780 y la biela de empuje inferior 790, se encuentran en su respectiva posición más posterior. El orificio longitudinal 775 de la barra transversal 795 y, de esta manera, también la espiga del disparador 740, se encuentran también en su respectiva posición más posterior, a la derecha en el dibujo. A continuación, la espiga del disparador 740 encaja en la muesca de espiga 722, y una tracción del disparador 34 genera, mediante la barra del disparador 820, un arrastre de la espiga del disparador 740 a través de la muesca de espiga 722 hacia la parte inferior. Mediante el elemento de espiga 830 y la guía de trinquete 850, el trinquete 800 se desvía también hacia la parte inferior, en contra de la fuerza de resorte del resorte del trinquete 810, de manera que el dispositivo de acoplamiento 150 se traslada a su posición desbloqueada, y un émbolo desbloqueado en el mecanismo de acoplamiento 150, transmite la energía de tensión del resorte a un elemento de fijación.

40 Para contrarrestar el riesgo de que el trinquete 800 sea desviado por una sacudida, por ejemplo, cuando un usuario deposita el dispositivo de fijación por impacto de una manera poco suave, en un estado tensado del resorte, la biela de empuje inferior 790 está provista del mecanismo de bloqueo de la espiga 860. En este punto, el dispositivo de fijación por impacto se encuentra en el estado representado en la figura 26. De esta manera, el mecanismo de bloqueo de la espiga 860 evita un movimiento descendente de la espiga 840 y, de esta manera, del trinquete 800, el dispositivo de fijación por impacto asegura evitar que se inicie un proceso de fijación por impacto por descuido.

45 La figura 29 muestra el segundo casco de la carcasa 28 de la carcasa no representada en su totalidad. El segundo casco de la carcasa 28 está compuesto por un material plástico, particularmente reforzado con fibras, y presenta

piezas de la empuñadura 30 y del depósito 40, y el puente 50 que conecta la empuñadura 30 con el depósito 40. Además, el segundo casco de la carcasa 28 presenta elementos de soporte 15 para el soporte en relación con el primer casco de la carcasa no representado. Además, el segundo casco de la carcasa 28 presenta una ranura de guiado 286 para una conducción de los soportes de rodillo no representados.

5 Para el alojamiento de un elemento de desaceleración no representado, para la desaceleración de un elemento de transmisión de energía o bien, para el alojamiento de un soporte que porta el elemento de desaceleración, el segundo casco de la carcasa 28 presenta una brida de apoyo 23, así como una brida de sujeción 19, en donde el elemento de desaceleración o bien, el soporte, se encuentran alojados en una hendidura 18, entre la brida de apoyo 23 y la brida de sujeción 19. El elemento de desaceleración o bien, el soporte, se encuentra apoyado particularmente en la brida de apoyo. Para introducir en la carcasa, las fuerzas de impacto que se presentan debido a un impacto del émbolo sobre el elemento de desaceleración, con crestas de tensión reducidas, el segundo casco de la carcasa 28 presenta primeras nervaduras de refuerzo 21 que se conectan con la brida de apoyo 23 y/o con la brida de sujeción 19.

15 Para la fijación de un mecanismo de accionamiento para la conducción del elemento de transmisión de energía desde la posición inicial hacia la posición de colocación, y de manera inversa, que se encuentra alojado en la carcasa, el segundo casco de la carcasa 28 presenta dos elementos portadores conformados como bridas 25. Para transmitir las fuerzas de tensión que se presentan particularmente entre ambas bridas 25, y/o para introducir las en la carcasa, el segundo casco de la carcasa 28 presenta segundas nervaduras de refuerzo 22 que se encuentran conectadas con las bridas 25.

20 El soporte se encuentra fijado en el mecanismo de accionamiento a través de la carcasa, de manera que las fuerzas de impacto que no son absorbidas completamente por el elemento de desaceleración, sólo se transmiten al mecanismo de accionamiento a través de la carcasa.

25 La figura 30 muestra, en una vista inclinada, un saliente 690 de un dispositivo para la fijación por impacto de un elemento de fijación, en un sustrato. El saliente 690 comprende un conducto de guiado 700 para una conducción del elemento de fijación, con un extremo frontal 701 en el lado posterior, y un soporte 650 dispuesto de manera que se pueda desplazar en relación con el conducto de guiado 700 en el sentido del eje de colocación, para sujetar un elemento de desaceleración no representado. El soporte 650 presenta un alojamiento de perno 680 con una entalladura de suministro 704, a través de la cual se puede suministrar una tira de clavos 705 con una pluralidad de elementos de fijación 706, a una sección de lanzamiento 702 del conducto de guiado 700. El conducto de guiado 700 se utiliza simultáneamente como un sensor de apriete de un mecanismo de apriete, que presenta una barra de conexión 770, la cual también se desplaza ante un desplazamiento del conducto de guiado 700 y, de esta manera, se indica un apriete del dispositivo contra un sustrato.

35 La figura 31 muestra el saliente 690 en otra vista inclinada. El conducto de guiado 700 forma parte de un mecanismo de apriete para detectar la distancia del dispositivo de fijación por impacto en relación con el sustrato, en el sentido de un eje de colocación S. El saliente 690 presenta, además, un elemento de bloqueo 710 que admite un desplazamiento del conducto de guiado 700 en una posición de liberación, y que en una posición de bloqueo evita un desplazamiento del conducto de guiado 700. El elemento de bloqueo 710 es sometido a un esfuerzo mediante un resorte de acoplamiento, oculto en el dibujo, en un sentido sobre la tira de clavos 705. En tanto no se encuentre dispuesto un elemento de fijación en la sección de lanzamiento 702 en el conducto de guiado 700, el elemento de bloqueo 710 se encuentra en la posición de bloqueo, en la que el elemento mencionado bloquea el conducto de guiado 700, como se representa en la figura 31.

45 La figura 32 muestra el saliente 690 en otra vista inclinada. En tanto se encuentre dispuesto un elemento de fijación en la sección de lanzamiento 702 en el conducto de guiado 700, el elemento de bloqueo 710 se encuentra en una posición de liberación, en la que el elemento mencionado permite el paso en el conducto de guiado 700, como se representa en la figura 32. De esta manera, el dispositivo de fijación por impacto puede ser presionado contra el sustrato. En este caso, la barra de conexión 770 se desplaza de manera que la presión pueda garantizar el inicio de un proceso de fijación por impacto.

50 La figura 33 muestra el saliente 690 en un corte transversal. El conducto de guiado 700 presenta una sección de lanzamiento 702. El elemento de bloqueo 710 presenta de manera adyacente a la sección de lanzamiento, un resalte de bloqueo 712, que puede ser sometido a un esfuerzo mediante la tira de clavos 705 o también mediante los clavos individuales.

La figura 34 muestra el saliente 690 en otro corte transversal. El elemento de bloqueo 710 se encuentra en la posición de liberación, de manera que el elemento de bloqueo 710 permita el paso por el conducto de guiado 700, ante un movimiento en el sentido del eje de colocación S.

5 La figura 35 muestra un dispositivo de fijación por impacto 10 con el saliente 690, en una vista parcial. Además, el saliente 690 presenta un elemento de desbloqueo 720 que puede ser accionado desde el exterior por un usuario, el cual en una posición de desbloqueo, retiene el elemento de bloqueo 710 en su posición de liberación, y en una posición de espera, admite un desplazamiento del elemento de bloqueo hacia su posición de bloqueo. Sobre el lado del elemento de desbloqueo 720, opuesto al observador, se encuentra dispuesto un resorte de desacoplamiento no representado, el cual actúa sobre el elemento de desbloqueo 720 alejándolo del elemento de bloqueo 710. Además, se muestra el interruptor de desbloqueo 730.

10 La figura 36 muestra el dispositivo de fijación por impacto 10 con el saliente 690, en otra vista parcial. Un mecanismo de suministro conformado como un depósito 40, para el suministro de los elementos de fijación hacia la sección de lanzamiento, presenta un resorte de avance 735, así como un elemento de avance 740. El resorte de avance 735 somete al elemento de avance 740 con una carga y, de esta manera, también a los elementos de fijación que se encuentran eventualmente en el depósito, hacia el conducto de guiado 700. El elemento de desbloqueo 720 presenta en una prolongación 721 del elemento de desbloqueo 720, un primer elemento de retención 746, y el elemento de avance 740 presenta un segundo elemento de retención 747. El primer y el segundo elemento de retención enganchan entre sí, cuando el elemento de desbloqueo 720 se desplaza hacia la posición de desbloqueo. En el estado mencionado, se pueden introducir en el conducto de guiado 700, elementos de fijación individuales, a lo largo del eje de colocación S. En cuanto el depósito 40 se carga nuevamente, se suelta el enganche entre el elemento de desbloqueo 720 y el elemento de avance 740, y el dispositivo de fijación por impacto se puede continuar utilizando como se utiliza usualmente.

20 La figura 37 muestra una vista esquemática de un dispositivo de fijación por impacto 10. El dispositivo de fijación por impacto 10 comprende una carcasa 20, en la que se alojan un émbolo 100, un mecanismo de acoplamiento 150 que se mantiene cerrado mediante un elemento de retención conformado como un trinquete 800, un resorte 200 con un elemento de resorte delantero 210 y un elemento de resorte posterior 220, un polipasto 260 con un elemento desviador de fuerzas conformado como una banda 270, con un soporte de rodillo delantero 281 y un soporte de rodillo posterior 282, un accionamiento de husillo 300 con un husillo 310 y una tuerca de husillo 320, un engranaje 400, un motor 480, y una unidad de control 500.

El dispositivo de fijación por impacto 10, presenta además un conducto de guiado 700 para los elementos de fijación, y un mecanismo de apriete 750. Por otra parte, la carcasa 20 presenta una empuñadura 30 en la que se encuentra dispuesto un interruptor manual 35.

30 La unidad de control 500 comunica con el interruptor manual 35, así como con una pluralidad de sensores 990, 992, 994, 996, 998, para detectar el estado de funcionamiento del dispositivo de fijación por impacto 10. Los sensores 990, 992, 994, 996, 998 presentan respectivamente una sonda de efecto Hall, que detecta el movimiento de una armadura de electroimán no representada, que se encuentra dispuesta sobre el respectivo elemento a detectar, particularmente se encuentra fijada.

35 Con el sensor del conducto de guiado 990, se detecta un movimiento del mecanismo de apriete 750 hacia adelante, con lo cual se indica que el conducto de guiado 700 ha sido retirado del dispositivo de fijación por impacto 10. Con el sensor de apriete 992, se detecta un movimiento del mecanismo de apriete 750 hacia atrás, con lo cual se indica que el dispositivo de fijación por impacto 10 se encuentra presionado contra un sustrato. Con el sensor del soporte de rodillo, se detecta un movimiento del soporte de rodillo delantero 281, con lo cual se indica si el resorte 200 se encuentra tensado. Con el sensor del trinquete 996, se detecta un movimiento del trinquete 800, con lo cual se indica si el mecanismo de acoplamiento 150 se mantiene en su estado cerrado. Finalmente, con el sensor del husillo 998 se detecta si la tuerca del husillo 320 o bien, una varilla de recuperación fijada en la tuerca del husillo 320, se encuentra en su posición más posterior.

45 La figura 38 muestra un sistema para el control del dispositivo de fijación por impacto, representado de una manera simplificada. Mediante un rectángulo central se indica la unidad de control 1024. Los dispositivos de conmutación y/o sensores 1031 a 1033 suministran información o señales a la unidad de control 1024, de la manera que se indica mediante flechas. Un interruptor manual o principal 1070 del dispositivo de fijación por impacto, se encuentra conectado con la unidad de control 1024. Mediante una flecha doble se indica que la unidad de control 1024 se comunica con la batería acumuladora 1025. Mediante otras flechas y un rectángulo se indica un circuito de autoretenimiento 1071.

De acuerdo con un ejemplo de ejecución, el interruptor manual detecta una sujeción por parte del usuario, y la unidad de control reacciona ante una liberación del interruptor, en tanto que se reduce la energía almacenada. De esta manera, se incrementa la seguridad ante errores inesperados, como la caída del fijador de pernos.

55 Mediante otras flechas y rectángulos 1072 y 1073, se indican una medición de la tensión, y una medición de la corriente. Mediante otro rectángulo 1074 se indica una unidad de desconexión. Mediante otro rectángulo se indica un puente B6 1075. En este caso, se trata de una conexión en puente de 6 impulsos, con elementos semiconductores para el control del motor de accionamiento eléctrico 1020. La conexión mencionada se activa

preferentemente mediante módulos de excitación que, en primer lugar, son activados preferentemente por un controlador. Esta clase de módulos de excitación integrados, además de la activación apropiada de los puentes, presentan también la ventaja que consiste en que, ante una tensión mínima que se presenta, los elementos de conmutación de los puentes B6, se conducen a un estado definido.

5 Mediante otro rectángulo 1076, se indica un sensor de temperatura que comunica con la unidad de desconexión 1074 y con la unidad de control 1024. Mediante otra flecha se indica que la unidad de control 1024 emite información en la pantalla 1051. Mediante otras flechas dobles se indica que la unidad de control 1024 comunica con la interfaz 1052 y con otra interfaz de servicio 1077.

10 Preferentemente, para proteger la unidad de control y/o el motor de accionamiento, además de la conmutación del puente B6, se utiliza otro elemento de conmutación en serie, el cual mediante datos de funcionamiento como exceso de corriente y/o exceso de temperatura, separa la alimentación de energía desde la batería acumuladora hacia los consumidores, mediante la unidad de desconexión 1074.

15 Para un funcionamiento perfeccionado y estable de los puentes B6, resulta importante la utilización de elementos de almacenamiento como condensadores. Para que en la conexión de la batería acumuladora y la unidad de control, no se presenten crestas de corriente debido a la carga rápida de esta clase de componentes de almacenamiento, hecho que conduciría a un desgaste mayor de los contactos eléctricos, dichos componentes de almacenamiento se ubican preferentemente entre el siguiente elemento de conmutación y el puente B6, y después de la alimentación de la batería acumuladora a través de una conexión apropiada del elemento de conmutación restante, se alimenta con una carga de manera controlada.

20 Mediante otros rectángulos 1078 y 1079, se indican un ventilador y un freno de inmovilización, que se activan mediante la unidad de control 1024. El ventilador 1078 se utiliza para suministrar un flujo de aire de refrigeración para la refrigeración de los componentes en el dispositivo de fijación por impacto. El freno de inmovilización 1079 se utiliza para desacelerar movimientos durante la distensión del acumulador de energía 1010 y/o para mantener el acumulador de energía en el estado tensado o bien, cargado. Para el fin mencionado, el freno de inmovilización  
25 1079 puede actuar conjuntamente, por ejemplo, con el accionamiento por correa 1018.

La figura 39 muestra el orden de ejecución de las instrucciones de control de un dispositivo de fijación por impacto, en forma de un diagrama de estados en el que cada círculo representa un estado del dispositivo o modo de funcionamiento, y cada flecha representa un proceso a través del cual el dispositivo de fijación por impacto pasa de un primer estado del dispositivo a un segundo estado del dispositivo o bien, modo de funcionamiento.

30 En el estado del dispositivo "batería acumuladora retirada" 900, un acumulador de energía eléctrico, como por ejemplo, una batería acumuladora, se encuentra retirada del dispositivo de fijación por impacto. Mediante la introducción de un acumulador de energía eléctrico en el dispositivo de fijación por impacto, dicho dispositivo de fijación por impacto pasa al estado del dispositivo "desconectado" 910. En el estado del dispositivo "desconectado"  
35 910, un acumulador de energía eléctrico se encuentra introducido en el dispositivo de fijación por impacto que, sin embargo, aún se encuentra desconectado. Mediante la conexión con el interruptor manual 35 de la figura 37, se obtiene el modo del dispositivo "reinicio" 920, en el que se inicia la electrónica de control del dispositivo de fijación por impacto. Después de una autocomprobación, el dispositivo de fijación por impacto pasa finalmente al modo de funcionamiento "tensar" 930, en el que se tensa un acumulador de energía mecánico del dispositivo de fijación por impacto.

40 Cuando el dispositivo de fijación por impacto se desconecta en el modo de funcionamiento "tensar" 930 con el interruptor manual 35, el dispositivo de fijación por impacto retorna directamente al estado del dispositivo "desconectado" 910, cuando el dispositivo de fijación por impacto aún se encuentra sin tensar. Cuando el dispositivo de fijación por impacto se encuentra parcialmente tensado, el dispositivo de fijación por impacto llega, por el contrario, al modo de funcionamiento "destensar" 950, en el que se distensionan el acumulador de energía mecánico  
45 del dispositivo de fijación por impacto. Si por otra parte, en el modo de funcionamiento "tensar" 930 se completa un recorrido de tensado previamente establecido, el dispositivo de fijación por impacto llega al estado del dispositivo "disponible para su uso" 940. El momento en que se completa el recorrido de tensado se detecta con la ayuda del sensor del soporte de rodillo 994 en la figura 37.

50 A partir del estado del equipo "disponible para su uso" 940, el dispositivo de fijación por impacto, mediante la desconexión del interruptor manual 35 o mediante el establecimiento de que ha transcurrido un tiempo mayor al tiempo predeterminado, desde cuando se alcanzó el estado del dispositivo "disponible para su uso" 940, por ejemplo, un tiempo mayor a 60 segundos, pasa al modo de funcionamiento "destensar" 950. Si por el contrario, el dispositivo de fijación por impacto se presiona a tiempo contra un sustrato, el dispositivo de fijación por impacto pasa al estado del dispositivo "disponible para fijar por impacto" 960, en el que el dispositivo de fijación por impacto se encuentra preparado para un proceso de fijación por impacto. En este caso, el apriete se detecta con la ayuda del  
55 sensor de apriete 992 de la figura 37.



A partir del estado del equipo "disponible para fijar por impacto" 960, el dispositivo de fijación por impacto, mediante la desconexión del interruptor manual 35 o mediante el establecimiento de que ha transcurrido un tiempo mayor al tiempo predeterminado, desde cuando se alcanzó el estado del dispositivo "disponible para fijar por impacto" 960, por ejemplo, un tiempo mayor a seis segundos, pasa al modo de funcionamiento "destensar" 950, y a continuación pasa al estado del dispositivo "desconectado" 910. Si por el contrario, el dispositivo de fijación por impacto se debe conectar nuevamente mediante el accionamiento del interruptor manual 35, mientras que se encuentra en el modo de funcionamiento "destensar" 950, el dispositivo mencionado pasa del modo de funcionamiento "destensar" 950 directamente al modo de funcionamiento "tensar" 930. A partir del modo de funcionamiento "disponible para fijar por impacto" 960, el dispositivo de fijación por impacto retorna al estado del dispositivo "disponible para su uso" 940, mediante el levantamiento del dispositivo de fijación por impacto desde el sustrato. El levantamiento se detecta con la ayuda del sensor de apriete 992.

A partir del modo de funcionamiento "disponible para fijar por impacto" 960, el dispositivo de fijación por impacto pasa al modo de funcionamiento "fijar por impacto" 970 mediante la tracción del disparador, en el que un elemento de fijación se fija por impacto en el sustrato, y el elemento de transmisión de energía se desplaza hacia la posición inicial, y se acopla en el mecanismo de acoplamiento. La tracción del disparador genera una apertura del mecanismo de acoplamiento 150 en la figura 37, mediante la rotación del trinquete correspondiente 800, hecho que se detecta con la ayuda del sensor de trinquete 996. Desde el modo de funcionamiento "fijar por impacto" 970, el dispositivo de fijación por impacto pasa al modo de funcionamiento "tensar" 930, en cuanto el dispositivo mencionado es elevado del sustrato. El levantamiento se detecta, por otra parte, con la ayuda del sensor de apriete 992.

La figura 40 muestra un diagrama de estados detallado del modo de funcionamiento "destensar" 950. En el modo de funcionamiento "destensar" 950 se pasa por el modo de funcionamiento "detener motor" 952, en el que se detiene una rotación del motor eventualmente presente. Se alcanza el modo de funcionamiento "detener motor" 952 desde cualquier otro modo de funcionamiento o estado del dispositivo, cuando el dispositivo se desconecta con el interruptor manual 35. Después de un periodo de tiempo predeterminado, se pasa por el modo de funcionamiento "frenar motor" 954, en el que se cortocircuita el motor y, operando como un generador, frena el proceso de distensión. Después de otro periodo de tiempo predeterminado, se pasa por el modo de funcionamiento "accionar motor" 956, en el que el motor continúa frenando de manera activa el proceso de distensión y/o conduce la salida lineal hacia una posición final predefinida. Finalmente, se alcanza el estado del dispositivo "finalizar distensión" 958.

La figura 41 muestra un diagrama de estados detallado del modo de funcionamiento "fijar por impacto" 970. En el modo de funcionamiento "fijar por impacto" 970, se pasa en primer lugar por el modo de funcionamiento "esperar proceso de fijación por impacto" 971, a continuación, después de que el émbolo haya alcanzado su posición de colocación, se pasa por el modo de funcionamiento "marcha rápida del motor y apertura del mecanismo de sujeción" 972, después pasa por el modo de funcionamiento "marcha lenta del motor" 973, a continuación pasa por el modo de funcionamiento "detener motor" 974, a continuación por el modo de funcionamiento "acoplar el émbolo" 975, y finalmente por el modo de funcionamiento "motor desconectado y esperar clavo" 976. El momento en que se logra el acoplamiento mediante el émbolo, se detecta mediante un sensor de husillo 998 de la figura 37. Finalmente, desde el punto mencionado, el dispositivo de fijación por impacto llega al estado del dispositivo "desconectado" 910, mediante el establecimiento de que ha transcurrido un tiempo mayor a un tiempo predeterminado, desde el momento en que se ha alcanzado el modo de funcionamiento "motor desconectado y esperar clavo" 976, por ejemplo, un tiempo mayor a 60 segundos.

La figura 42 muestra un diagrama de estados detallado del modo de funcionamiento "tensar" 930. En el modo de funcionamiento "tensar" 930, en primer lugar, se pasa por el modo de funcionamiento "iniciación" 932, en el que la unidad de control con la ayuda del sensor de husillo 998, comprueba si la salida lineal se encuentra o no en su posición más posterior, y con la ayuda del sensor de trinquete 996, comprueba si el elemento de sujeción mantiene cerrado o no el mecanismo de acoplamiento. En el caso que la salida lineal se encuentre en su posición más posterior, y el elemento de sujeción mantenga cerrado el mecanismo de acoplamiento, el dispositivo pasa inmediatamente al modo de funcionamiento "tensar acumulador de energía mecánico" 934, en el cual se tensa el acumulador de energía mecánico, dado que se garantiza que el elemento de transmisión de energía se encuentre acoplado en el mecanismo de acoplamiento.

En el caso que en el modo de funcionamiento "iniciación" 932 se determine que la salida lineal se encuentra en su posición más posterior, pero, sin embargo, el elemento de sujeción no mantiene cerrado el mecanismo de acoplamiento, en primer lugar se pasa por el modo de funcionamiento "avanzar salida lineal" 938, y después de un periodo de tiempo predeterminado, se pasa por el modo de funcionamiento "retroceder salida lineal" 936, de manera que la salida lineal conduzca el elemento de transmisión de energía hacia atrás para su acoplamiento, y lo acople. En cuanto la unidad de control establece que la salida lineal se encuentra en su posición más posterior, y que el elemento de sujeción mantiene cerrado el mecanismo de acoplamiento, el dispositivo pasa al modo de funcionamiento "tensar acumulador de energía mecánico" 934.

5 En el caso que en el modo de funcionamiento "iniciación" 932 se establezca que la salida lineal no se encuentra en su posición más posterior, se pasa inmediatamente por el modo de funcionamiento "retroceder salida lineal" 936. En cuanto la unidad de control establece, con la ayuda del sensor del husillo 998, que la salida lineal se encuentra en su posición más posterior, y que el elemento de sujeción mantiene cerrado el mecanismo de acoplamiento, el dispositivo pasa nuevamente al modo de funcionamiento "tensar acumulador de energía mecánico" 934.

10 La figura 43 muestra un corte longitudinal del dispositivo de fijación por impacto 10, después de que con la ayuda del émbolo 100, se haya fijado por impacto un elemento de fijación en un sustrato, hacia adelante, es decir, hacia la izquierda en el dibujo. El émbolo se encuentra en su posición de colocación. El elemento de resorte delantero 210 y el elemento de resorte posterior 220, se encuentran en el estado distensionado, en el que los elementos mencionados aún presentan efectivamente una tensión residual determinada. El soporte de rodillo delantero 281 se encuentra en su posición más delantera en el desarrollo del proceso, y el soporte de rodillo posterior 282 se encuentra en su posición más posterior en el desarrollo del proceso. La tuerca del husillo 320 se encuentra en el extremo delantero del husillo 310. Debido a los elementos de resorte 210, 220 distensionados eventualmente hasta alcanzar una tensión residual, la banda 270 se encuentra esencialmente libre de carga.

15 En cuanto el mecanismo de control 500 haya detectado mediante un sensor que el émbolo 100 se encuentra en su posición de colocación, la unidad de control 500 inicia un proceso de recuperación, en el cual el émbolo 100 se conduce a su posición inicial. Para el proceso mencionado, el motor rota el husillo 310 en un primer sentido de rotación, mediante el engranaje 400, de manera que se desplace hacia atrás la tuerca del husillo 320 protegida contra la torsión.

20 Las varillas de recuperación enganchan en las espigas de recuperación del émbolo 100 y, de esta manera, conducen el émbolo 100 también hacia atrás. El émbolo 100 arrastra además la banda 270, con lo cual los elementos de resorte 210, 220, sin embargo, no se encuentran tensados, dado que la tuerca del husillo 320 también arrastra la banda 270 hacia atrás y, además, mediante los rodillos posteriores 292 libera la longitud de banda que el émbolo somete a tracción entre los rodillos delanteros 291. Es decir que la banda 270 permanece esencialmente libre de carga durante el proceso de recuperación.

30 La figura 44 muestra un corte longitudinal del dispositivo de fijación por impacto 10, después del proceso de recuperación. El émbolo 100 se encuentra en su posición inicial, y se encuentra acoplado con su pieza acoplable de acoplamiento 110 en el mecanismo de acoplamiento 150. El elemento de resorte delantero 210 y el elemento de resorte posterior 220, se encuentra además en su respectivo estado distensionado, el soporte de rodillo delantero 281 se encuentra en su posición más delantera, y el soporte de rodillo posterior 282 se encuentra en su posición más posterior. La tuerca del husillo 320 se encuentra en el extremo posterior del husillo 310. Debido a los elementos de resorte 210, 220 distensionados, la banda 270 se encuentra además esencialmente libre de carga.

35 Cuando el dispositivo de fijación por impacto se eleva del sustrato, de manera que el mecanismo de apriete 750 se desplace hacia adelante en relación con el conducto de guiado 700, la unidad de control 500 inicia un proceso de tensión, en el cual se tensan los elementos de resorte 210, 220. Para el proceso mencionado, el motor rota el husillo 310 en un segundo sentido de rotación opuesto al primer sentido de rotación, mediante el engranaje 400, de manera que se desplace hacia adelante la tuerca del husillo 320 protegida contra la torsión.

40 Además, el mecanismo de acoplamiento 150 sujeta la pieza acoplable de acoplamiento 110 del émbolo 100, de manera que el émbolo no pueda liberar la longitud de la banda que es sometida a una tracción mediante la tuerca del husillo 320 entre los rodillos posteriores 292. Por lo tanto, los soportes de rodillos 281, 282 se desplazan uno sobre otro, y los elementos de resorte 210, 220 se tensan. La figura 45 muestra un corte longitudinal del dispositivo de fijación por impacto 10 después del proceso de tensado. Además, el émbolo 100 se encuentra en su posición inicial, y se encuentra acoplado con su pieza acoplable de acoplamiento 110 en el mecanismo de acoplamiento 150. El elemento de resorte delantero 210 y el elemento de resorte posterior 220, se encuentran tensados, el soporte de rodillo delantero 281 se encuentra en su posición más posterior, y el soporte de rodillo posterior 282 se encuentra en su posición más delantera. La tuerca del husillo 320 se encuentra en el extremo delantero del husillo 310. La banda 270 desvía la fuerza tensora de los elementos de resorte 210, 220 en los rodillos 291, 292, y transmite la fuerza tensora al émbolo 100, el cual se sujeta por el mecanismo de acoplamiento 150 en contra de la fuerza tensora.

50 En este punto, el dispositivo de fijación por impacto se encuentra preparado para un proceso de fijación por impacto. En cuanto un usuario tira del disparador 34, el mecanismo de acoplamiento 150 libera el émbolo 100, el cual transmite a continuación la energía de tensión de los elementos de resorte 210, 220 a un elemento de fijación, y fija por impacto el elemento de fijación en el sustrato.

REIVINDICACIONES

1. Dispositivo para fijar por impacto un elemento de fijación en un sustrato, que presenta un acumulador de energía mecánica (200) para la acumulación de energía mecánica, un elemento de transmisión de energía (100) que se puede desplazar entre una posición inicial y una posición de colocación, para la transmisión de energía desde el acumulador de energía mecánica (200) al elemento de fijación, un mecanismo de transmisión de energía (480, 490) para transmitir energía desde una fuente de energía (590) al acumulador de energía mecánica (200), un mecanismo de acoplamiento (150) para la sujeción temporal del elemento de transmisión de energía (100) en la posición inicial, **caracterizado porque** un tensor (360) para la transmisión de una fuerza de tracción desde el mecanismo de transmisión de energía (480, 490) al mecanismo de acoplamiento (150), y un mecanismo de transmisión de fuerza (260) para transmitir una fuerza desde el mecanismo de transmisión de energía (480, 490) al acumulador de energía mecánica (200), en donde el mecanismo de transmisión de fuerza (260) y el mecanismo de transmisión de energía (480, 490) se someten a una fuerza recíproca, mientras que el elemento de transmisión de energía (100) transmite energía al elemento de fijación.
2. Dispositivo de acuerdo con la reivindicación 1, en donde el mecanismo de transmisión de fuerza (260) se proporciona para transmitir una fuerza desde el acumulador de energía (200) al elemento de transmisión de energía (100).
3. Dispositivo de acuerdo con una de las reivindicaciones precedentes, en donde el mecanismo de transmisión de fuerza (260) presenta un elemento desviador de la fuerza (270), para desviar el sentido de una fuerza transmitida por el mecanismo de transmisión de fuerza (260).
4. Dispositivo de acuerdo con la reivindicación 3, en donde el elemento desviador de la fuerza (270) y el mecanismo de transmisión de energía (480, 490) se someten a una fuerza recíproca, mientras que el elemento de transmisión de energía (100) transmite energía al elemento de fijación.
5. Dispositivo de acuerdo con una de las reivindicaciones precedentes, en donde el mecanismo de transmisión de energía (480, 490) comprende un convertidor de movimiento (300) para la conversión de un movimiento giratorio en un movimiento lineal, con un accionamiento giratorio (310) y una salida lineal (320), y comprende un mecanismo de transmisión de fuerza (260) para la transmisión de una fuerza desde la salida lineal (320) al acumulador de energía (200).
6. Dispositivo de acuerdo con la reivindicación 5, en donde la salida lineal (320) y el mecanismo de transmisión de fuerza (260) se someten a una fuerza recíproca, mientras que el elemento de transmisión de energía (100) transmite energía al elemento de fijación.
7. Dispositivo de acuerdo con una de las reivindicaciones 5 y 6, en donde el tensor (360) se proporciona para la transmisión de una fuerza de tracción desde la salida lineal (320) y/o desde el accionamiento giratorio (310) al mecanismo de acoplamiento (150).
8. Dispositivo de acuerdo con una de las reivindicaciones 5 a 7, en donde el tensor (360) comprende un cojinete de pivote conectado firmemente con el mecanismo de acoplamiento (150), y una pieza giratoria conectada firmemente con el accionamiento giratorio (310), y alojada de manera que pueda rotar en el cojinete de pivote.
9. Dispositivo de acuerdo con una de las reivindicaciones 3 a 8, en donde el elemento desviador de la fuerza (270) comprende una banda (270).
10. Dispositivo de acuerdo con la reivindicación 9, en donde la banda (270) comprende un tejido o conjunto de fibras tejidas o agrupadas, que comprenden particularmente fibras de material plástico.
11. Dispositivo de acuerdo con la reivindicación 10, en donde el tejido o conjunto de fibras comprende fibras de refuerzo, las cuales se diferencian de las fibras tejidas o agrupadas.
12. Dispositivo de acuerdo con una de las reivindicaciones precedentes, en donde el mecanismo de transmisión de fuerza (260), particularmente el elemento desviador de la fuerza (270), particularmente la banda (270), se encuentra fijada en el mecanismo de transmisión de energía (480, 490), particularmente en la salida lineal (320).
13. Dispositivo de acuerdo con una de las reivindicaciones precedentes, en donde el mecanismo de transmisión de energía (480, 490), particularmente la salida lineal (320), presenta un orificio de paso (322), en donde el mecanismo de transmisión de fuerza (260), particularmente el elemento desviador de la fuerza (270), particularmente la banda (270), se conduce a través del orificio de paso (322), y se encuentra fijada en un elemento de cierre (324), el cual junto con el mecanismo de transmisión de fuerza (260), particularmente el elemento desviador de la fuerza (270),

particularmente la banda (270), presenta un ensanchamiento transversal en relación con el orificio de paso (322), que excede las dimensiones del orificio de paso (322) transversalmente en relación con el orificio de paso (322).

5 14. Dispositivo de acuerdo con la reivindicación 13, en donde el mecanismo de transmisión de fuerza (260), particularmente el elemento desviador de la fuerza (270), particularmente la banda (270), envuelve el elemento de cierre (324).

15. Dispositivo de acuerdo con una de las reivindicaciones precedentes, en donde el mecanismo de transmisión de fuerza (260), particularmente el elemento desviador de la fuerza (270), particularmente la banda (270), comprende un elemento amortiguador.

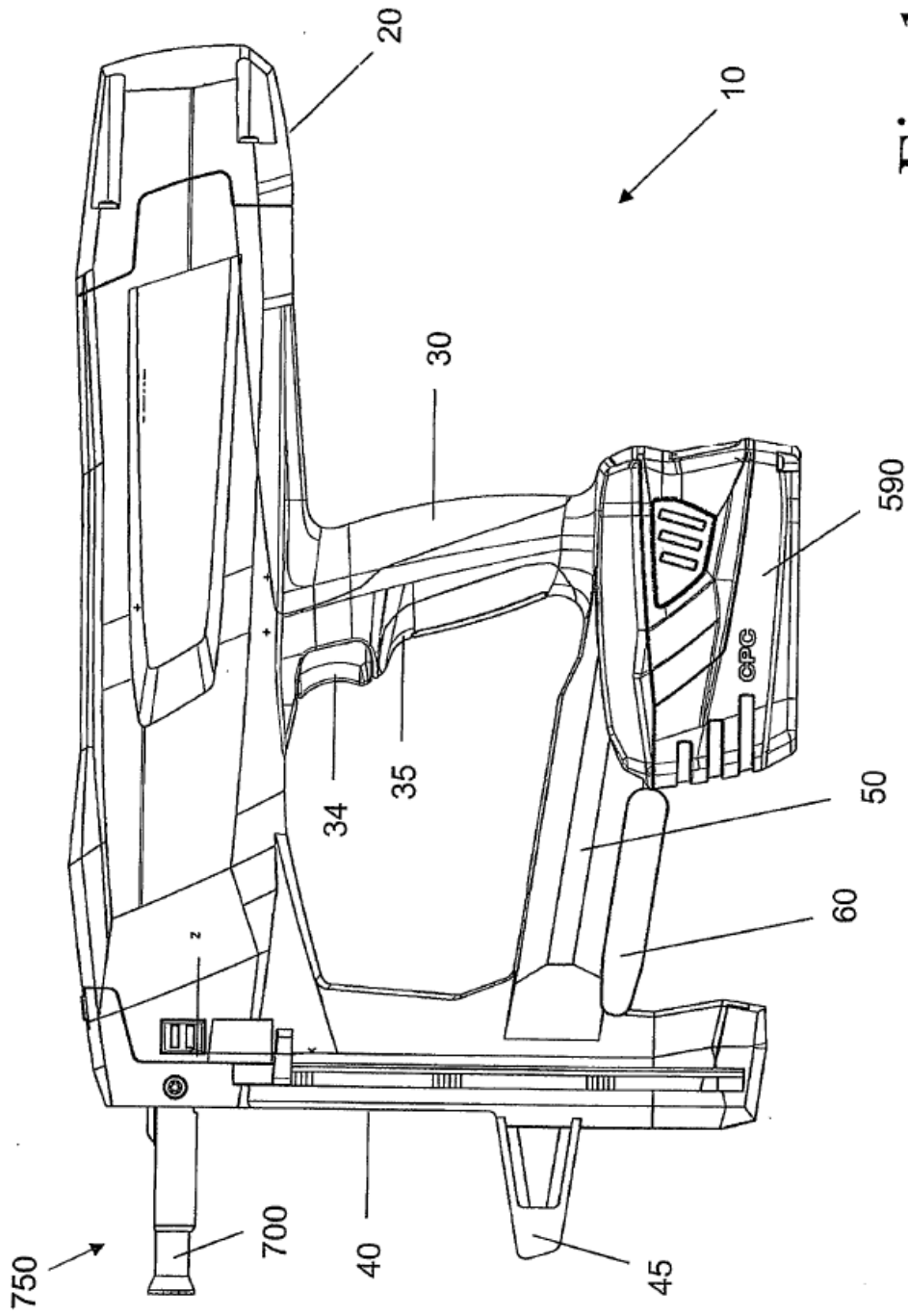


Fig. 1

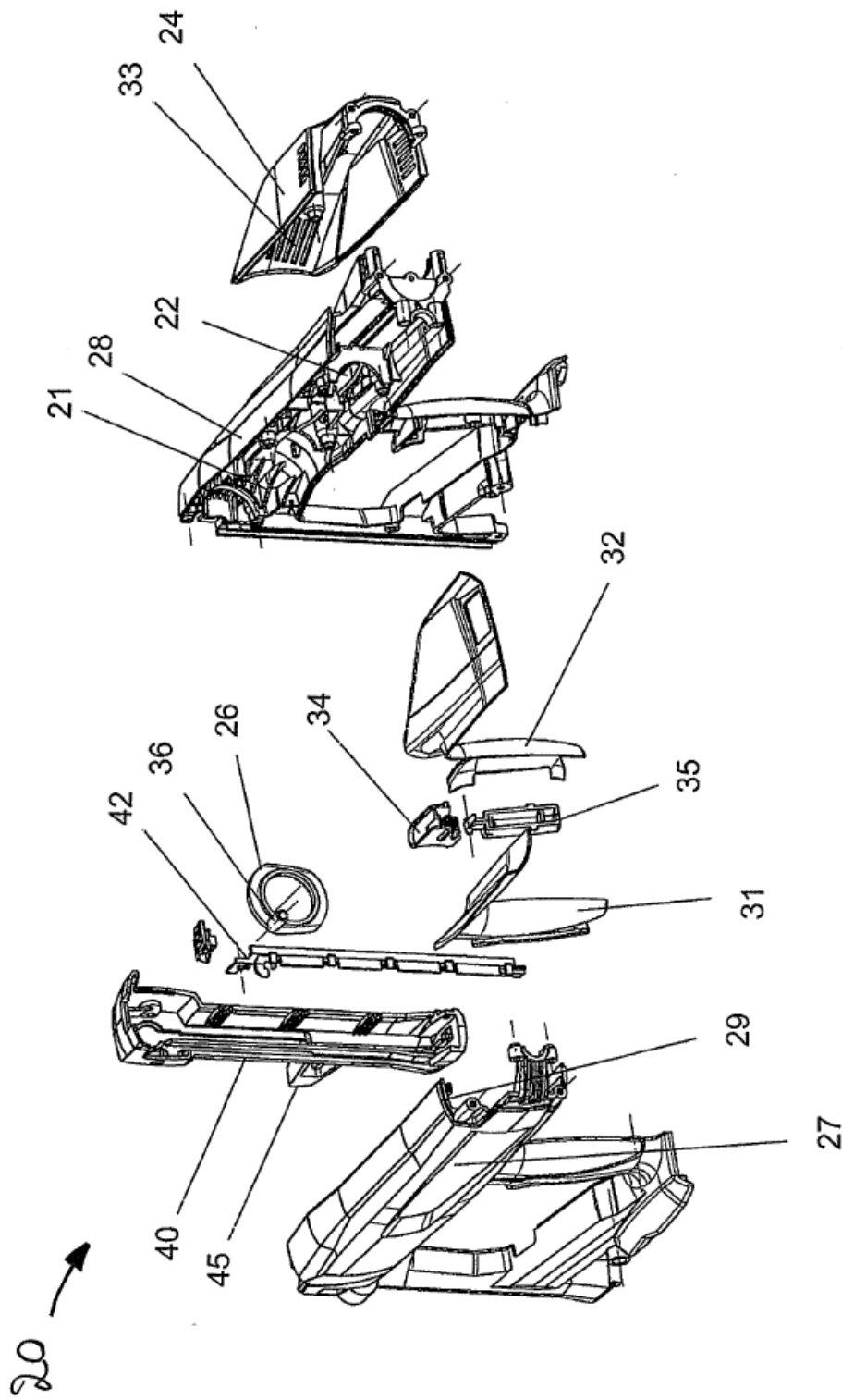


Fig. 2

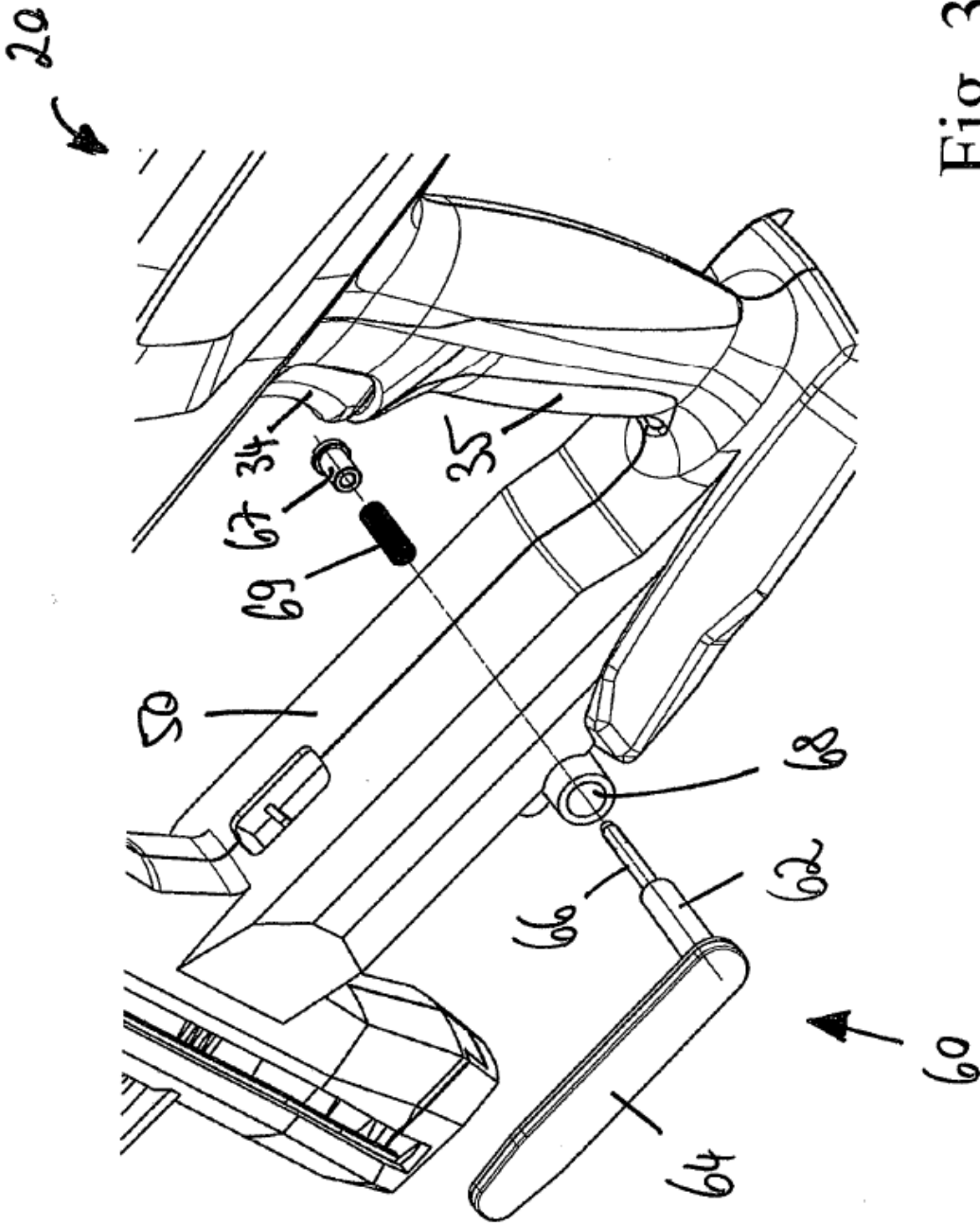


Fig. 3

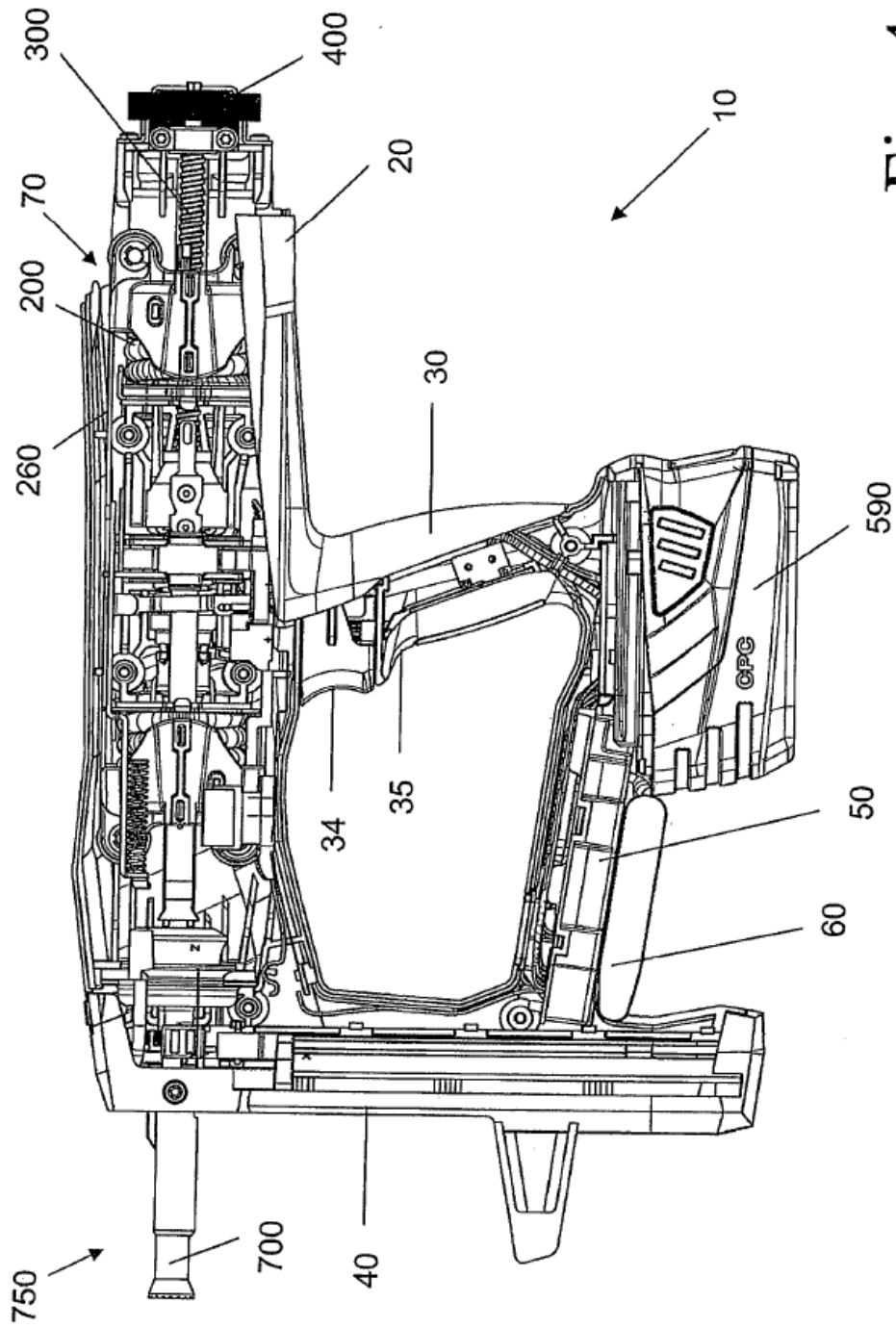


Fig. 4



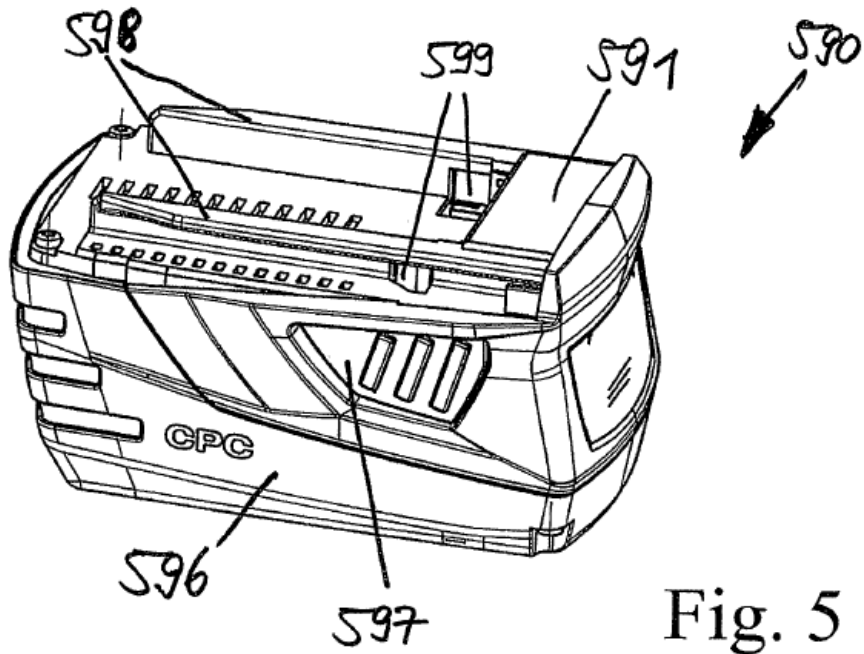


Fig. 5

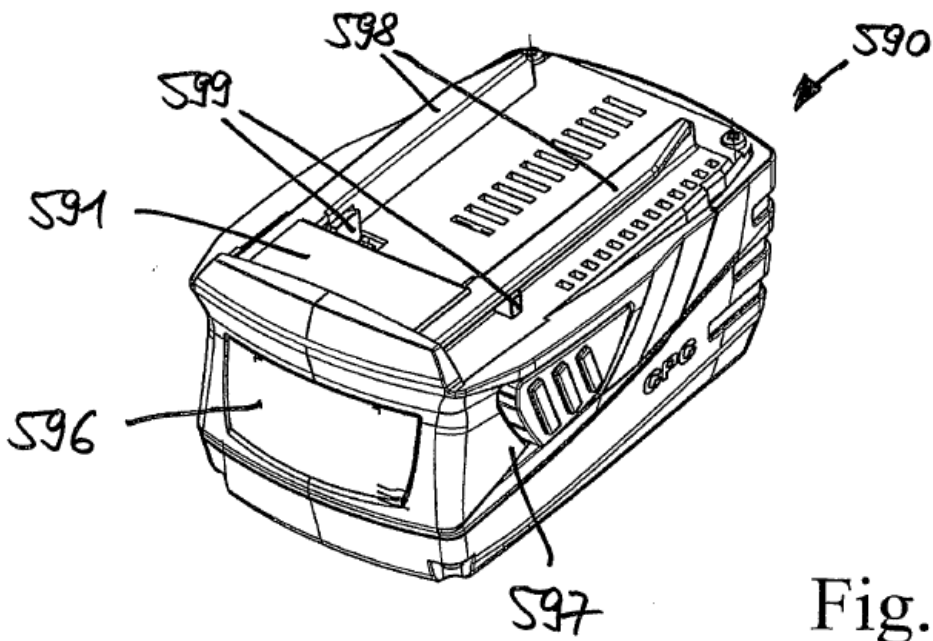


Fig. 6

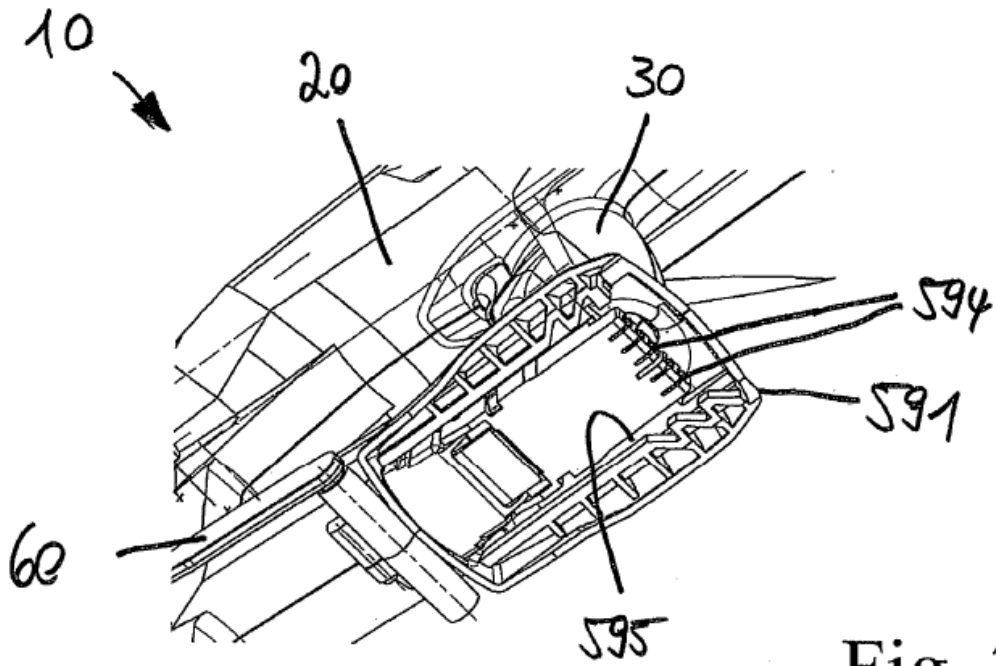


Fig. 7

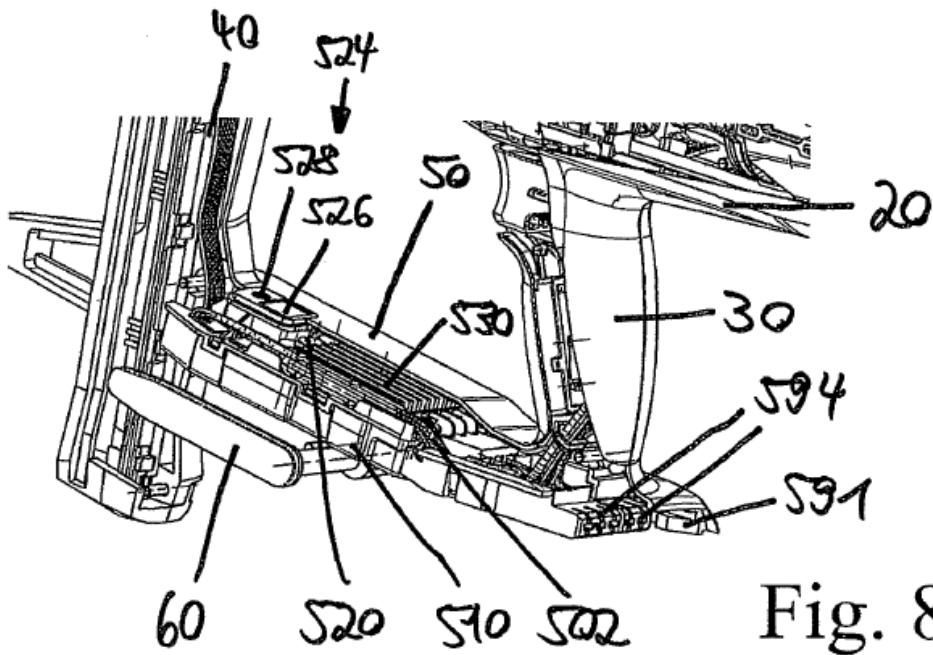


Fig. 8

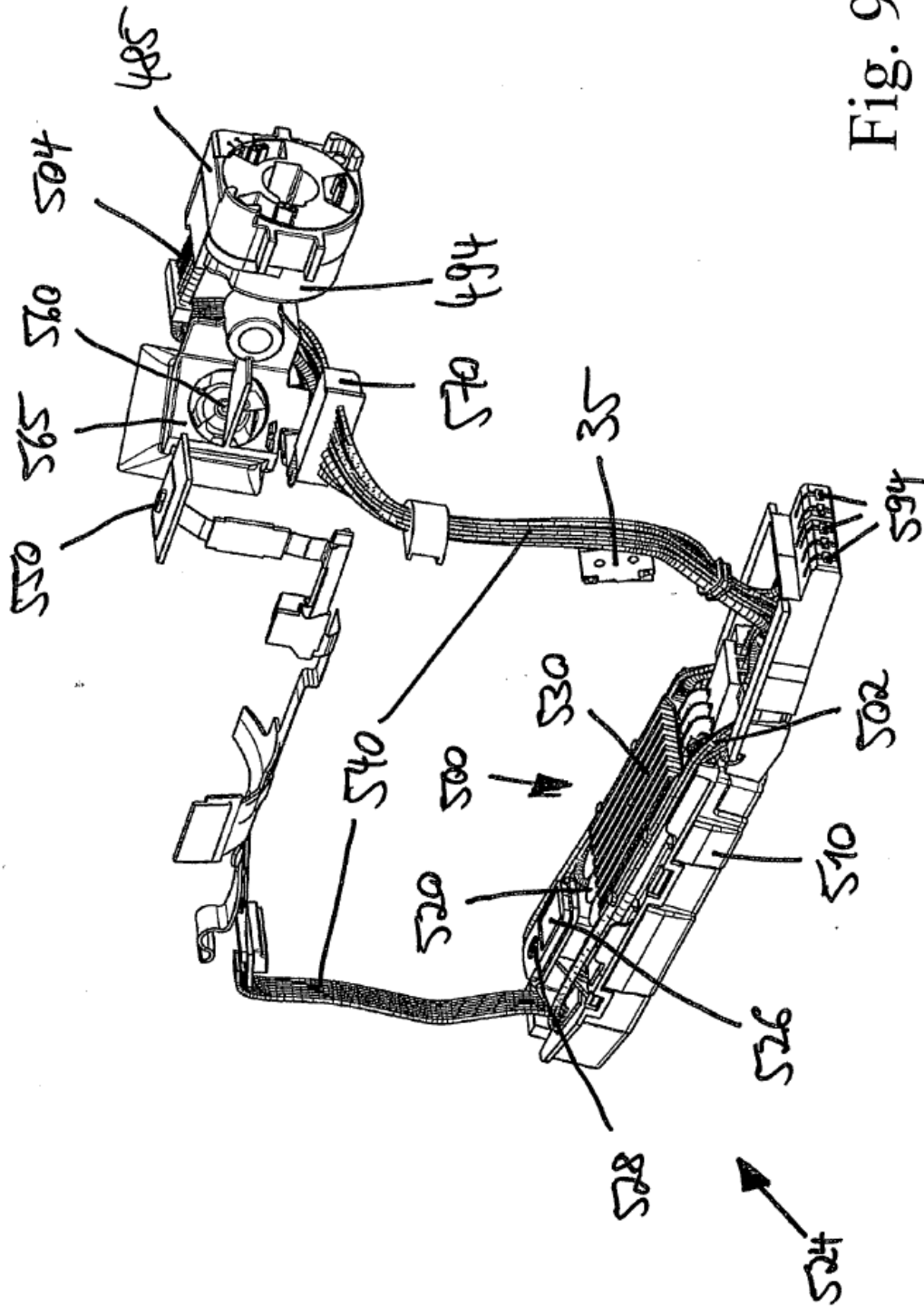


Fig. 9

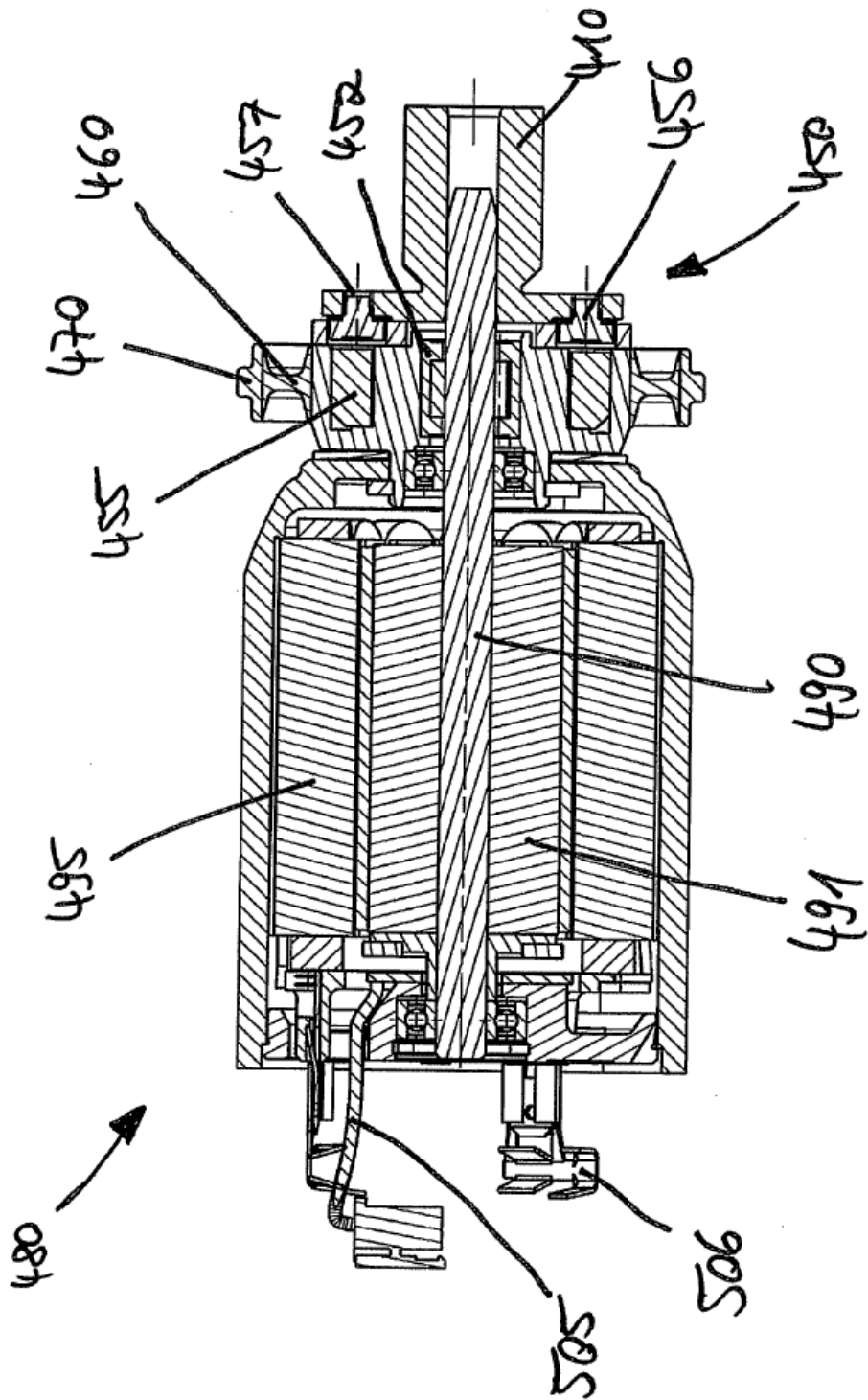


Fig. 10

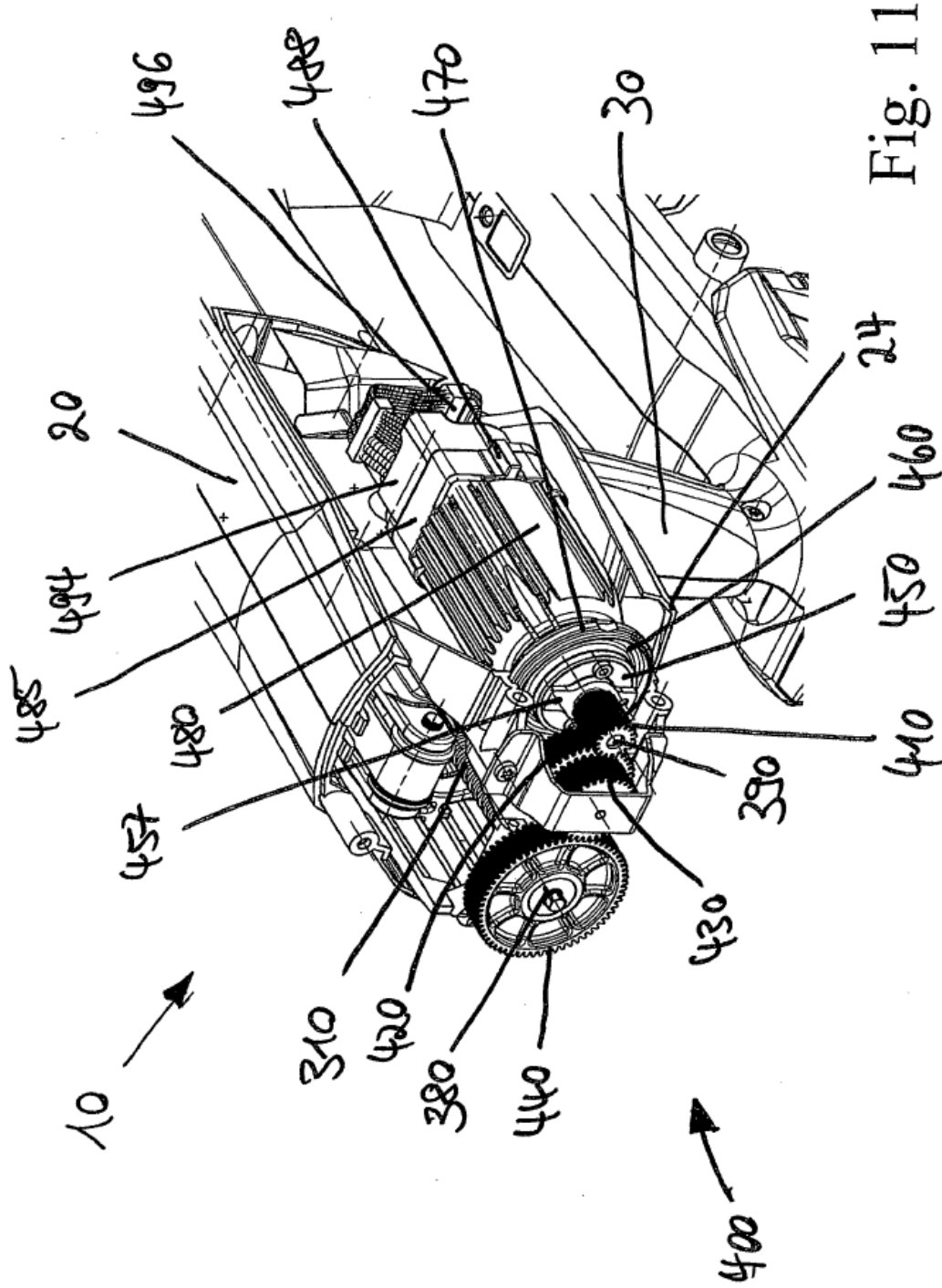


Fig. 11

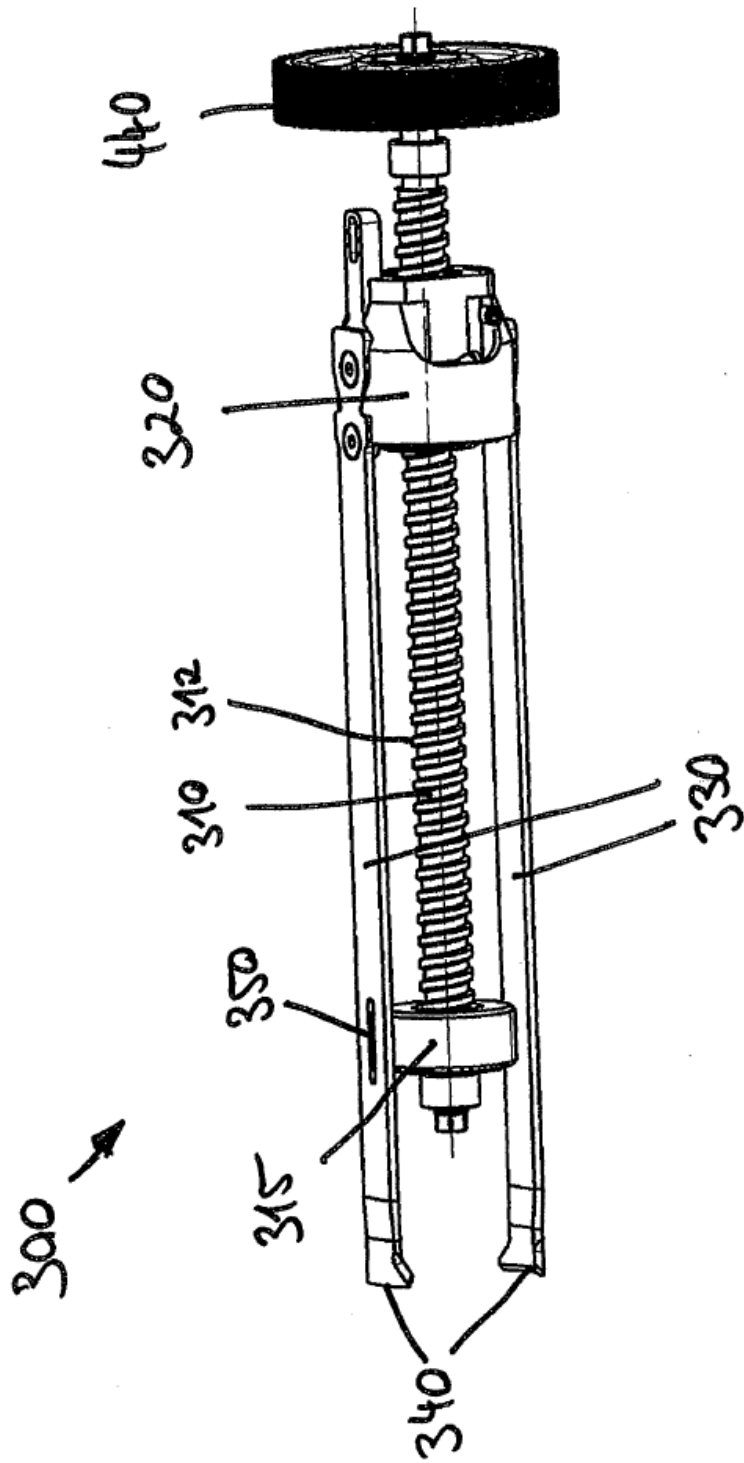


Fig. 12a

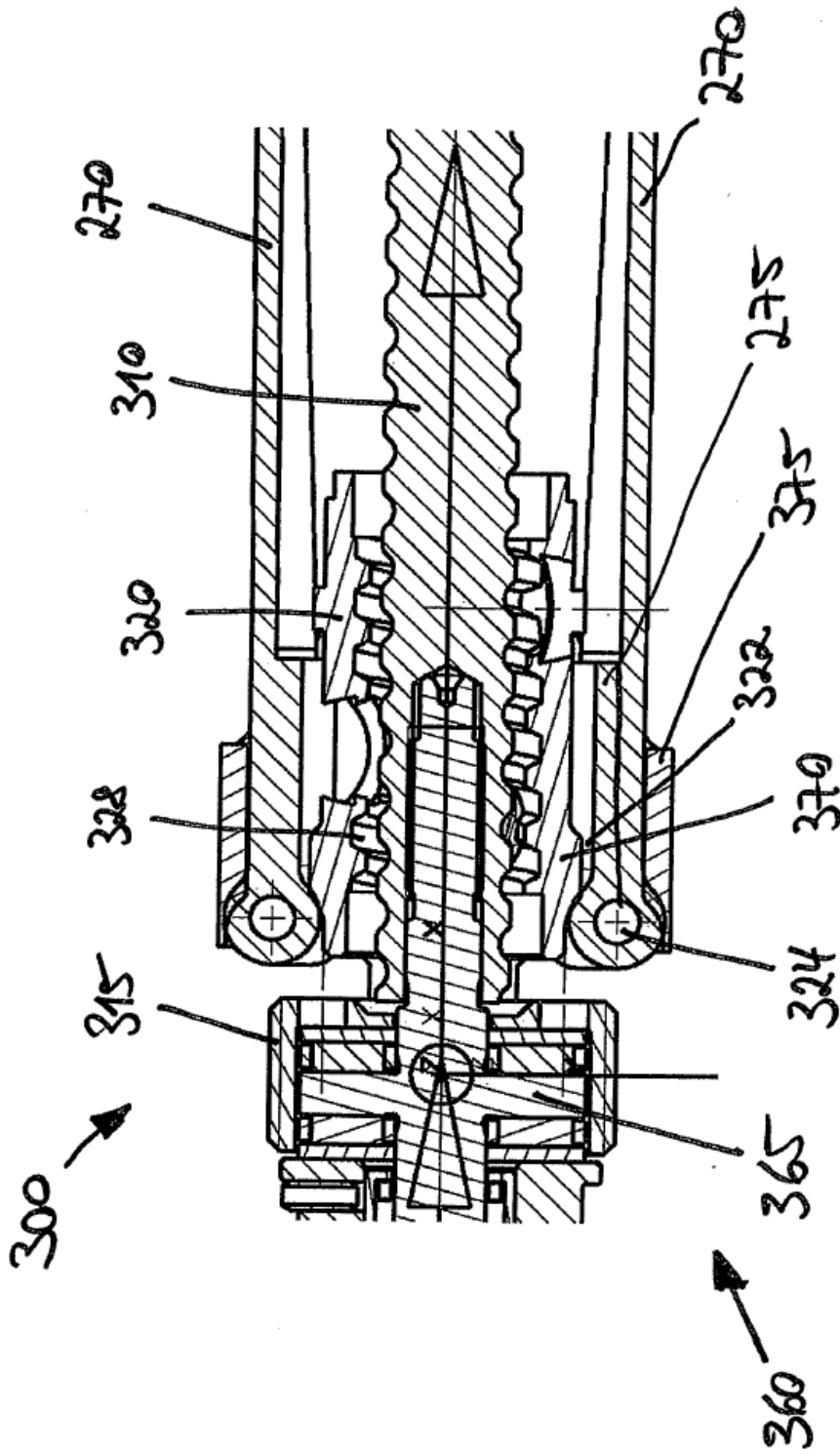
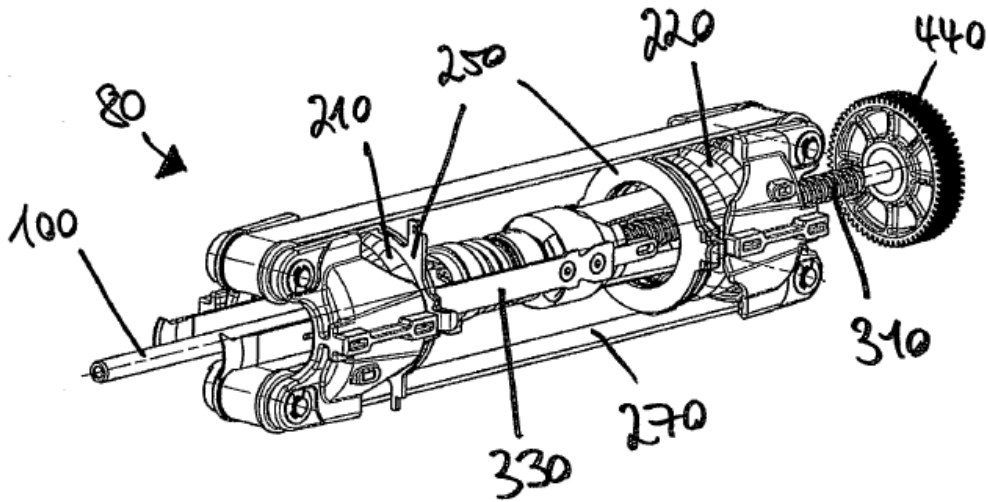
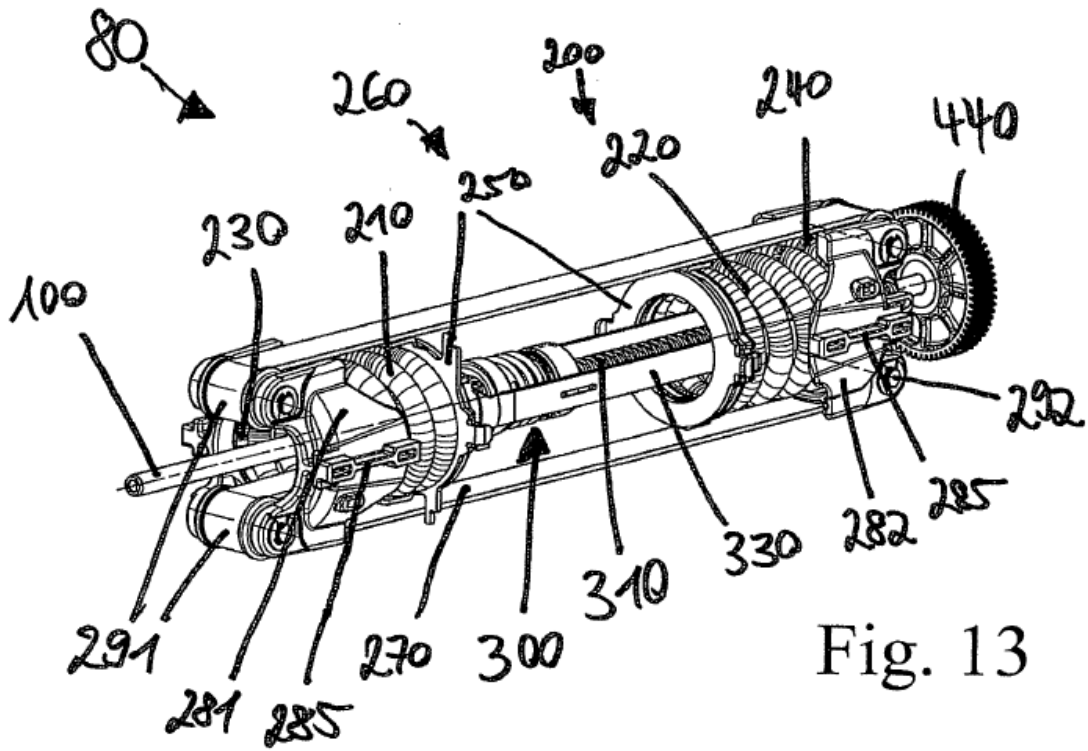


Fig. 12b





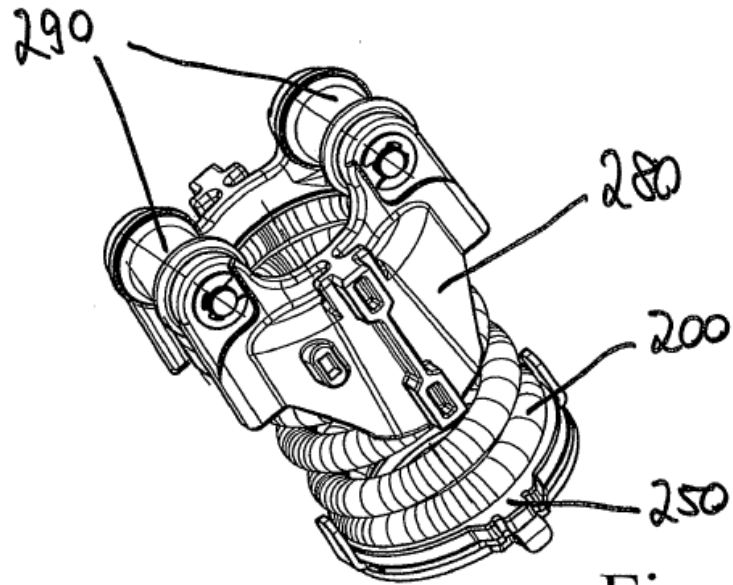


Fig. 15

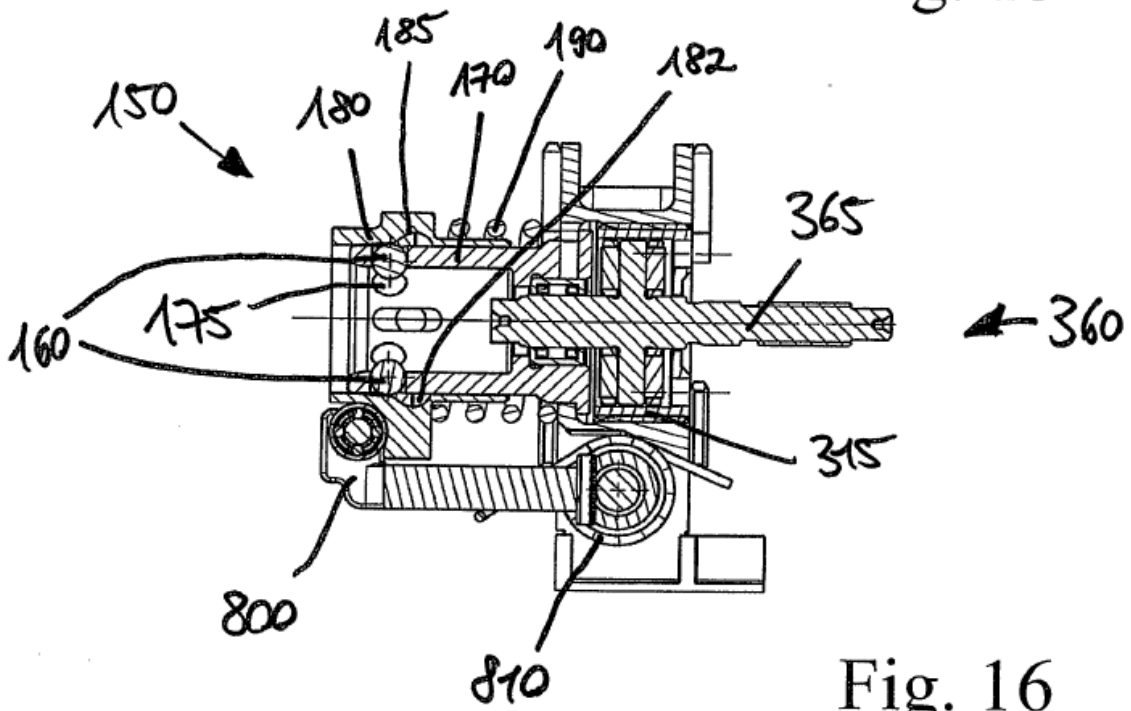


Fig. 16

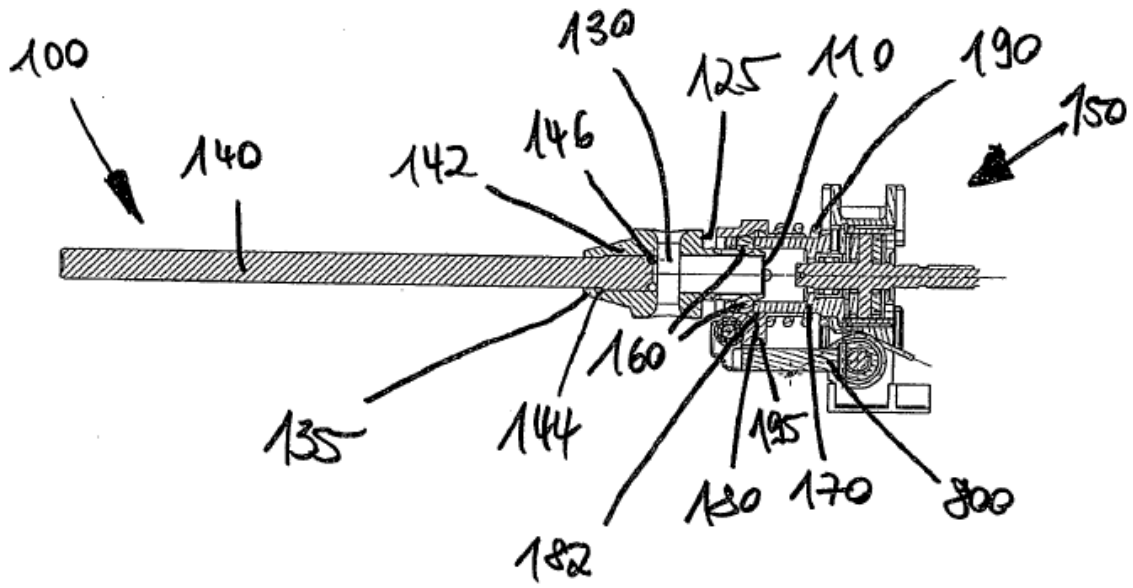


Fig. 17

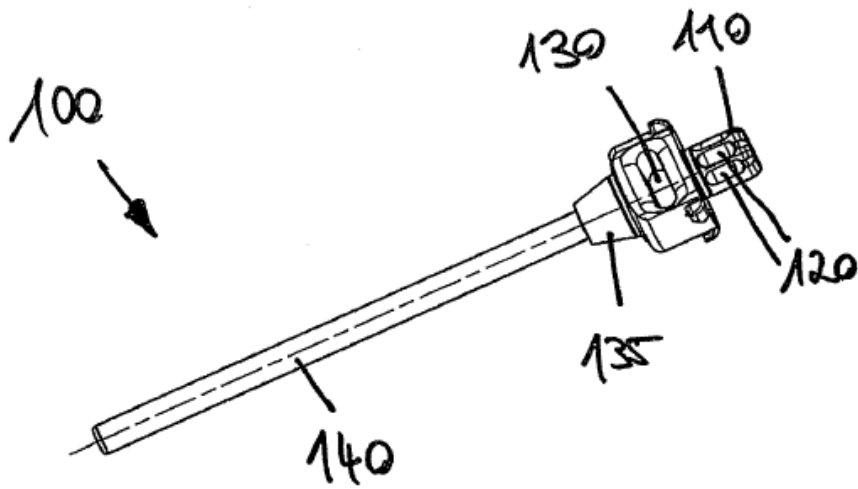


Fig. 18

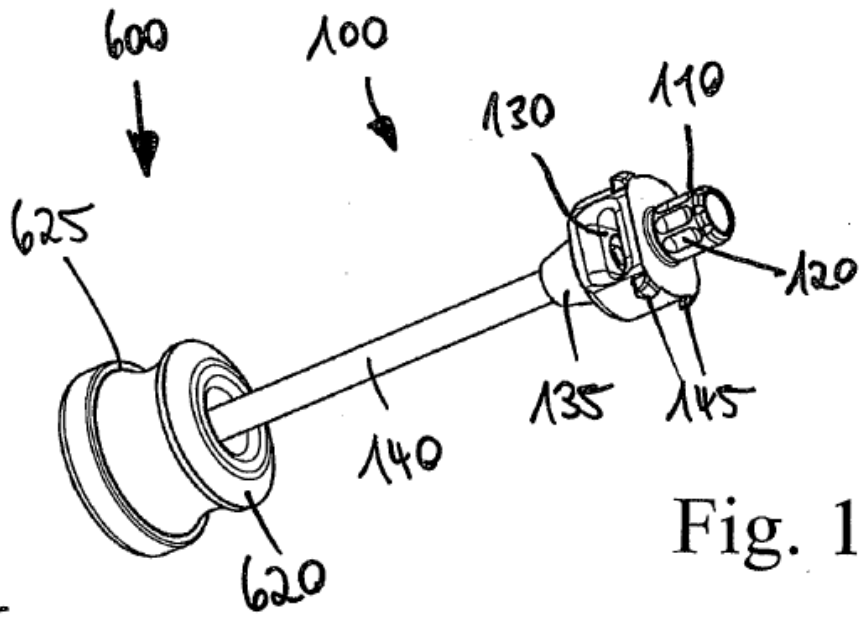


Fig. 19

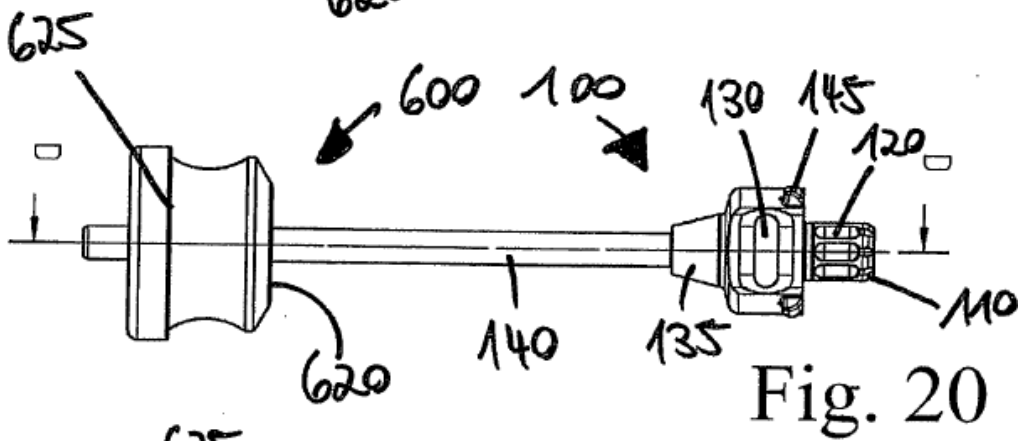


Fig. 20

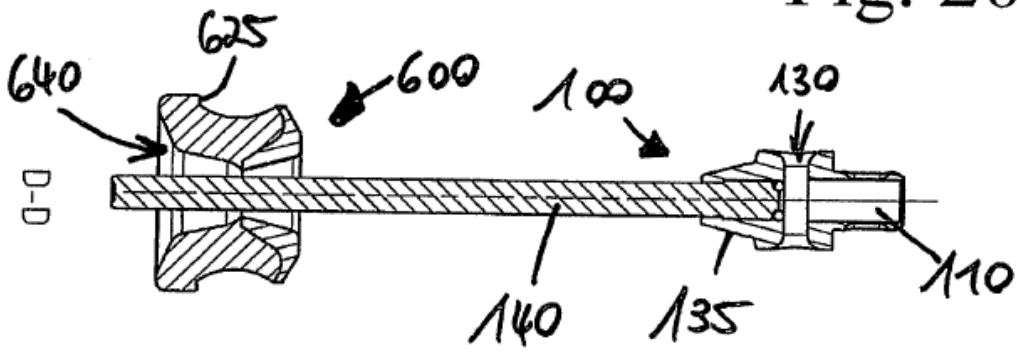


Fig. 21

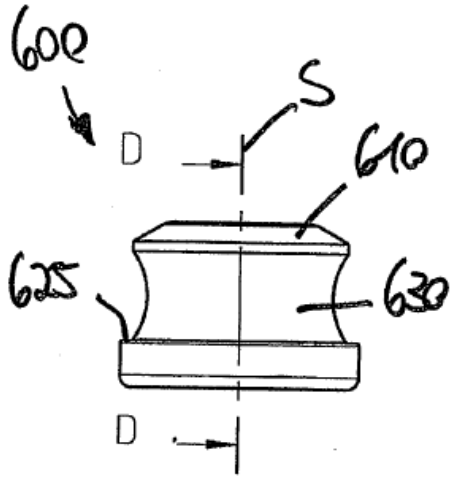


Fig. 22

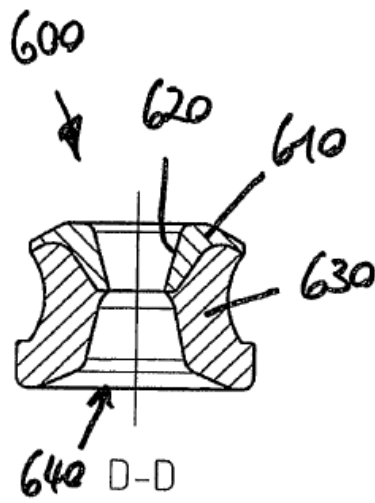


Fig. 23

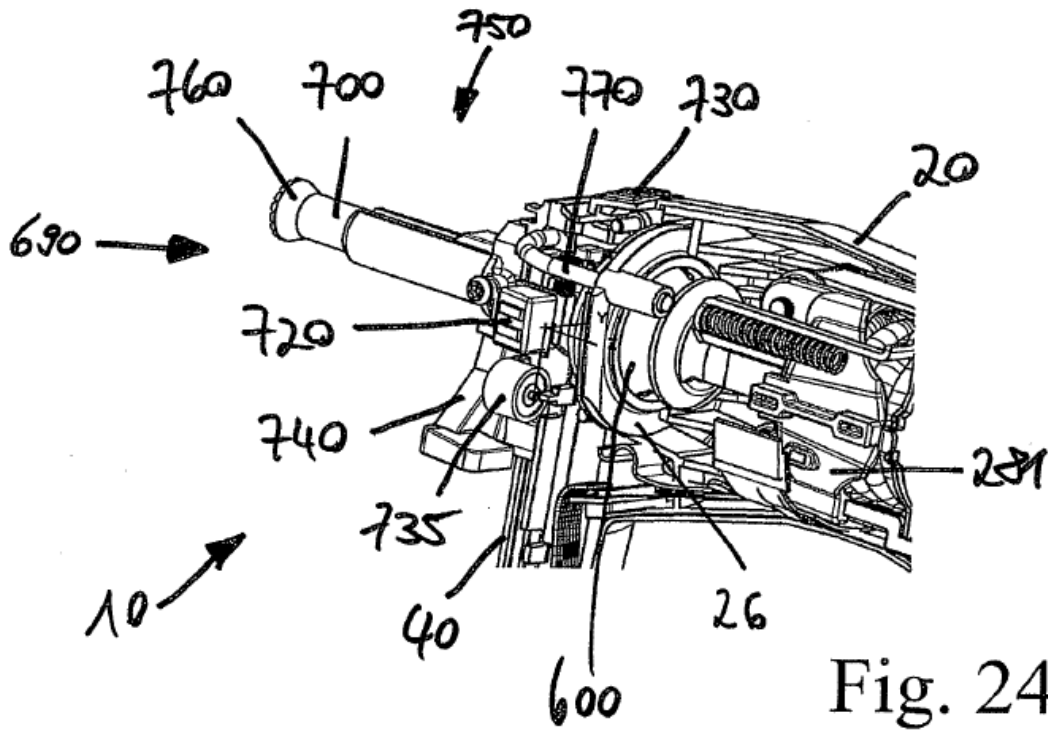


Fig. 24

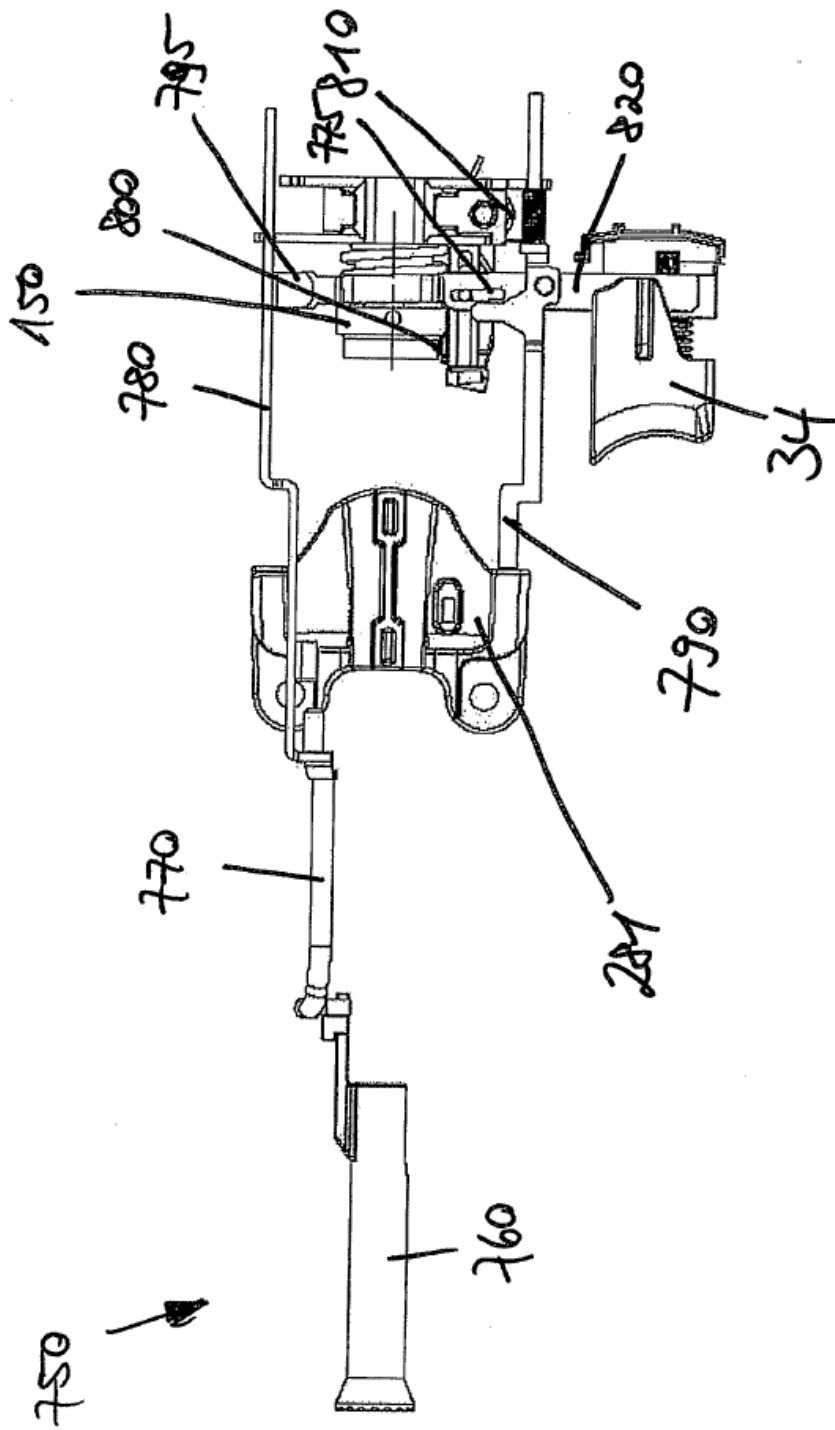


Fig. 25

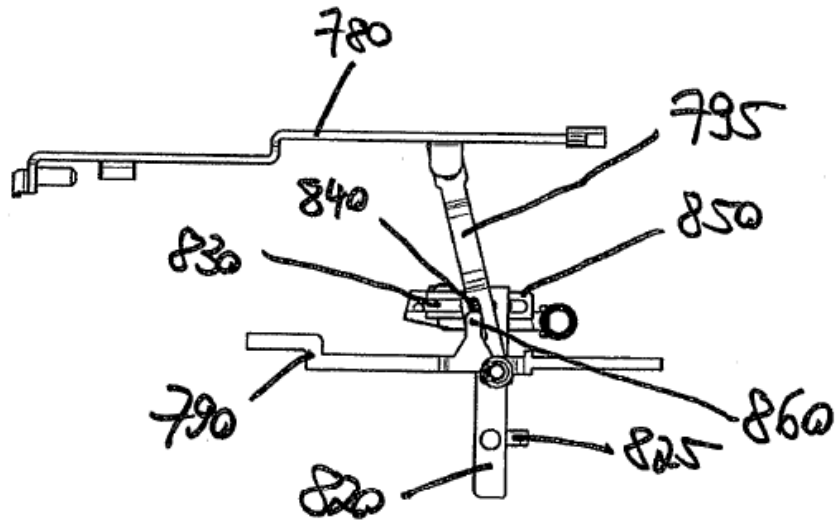


Fig. 26

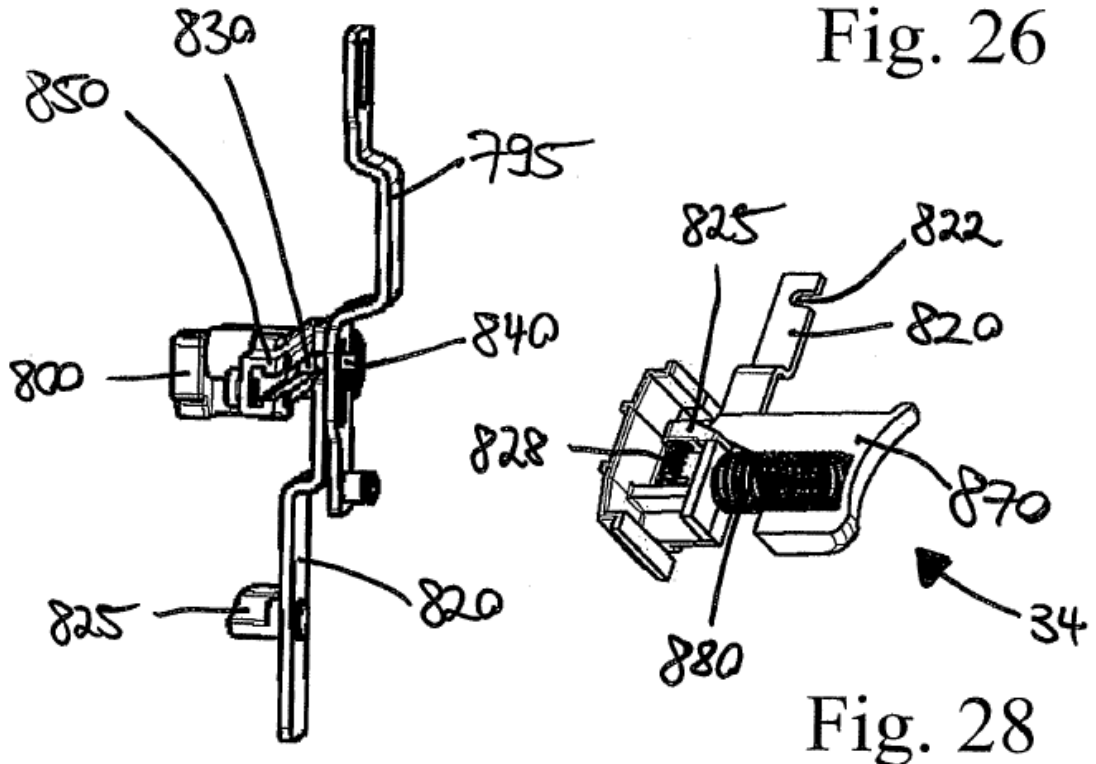


Fig. 27

Fig. 28

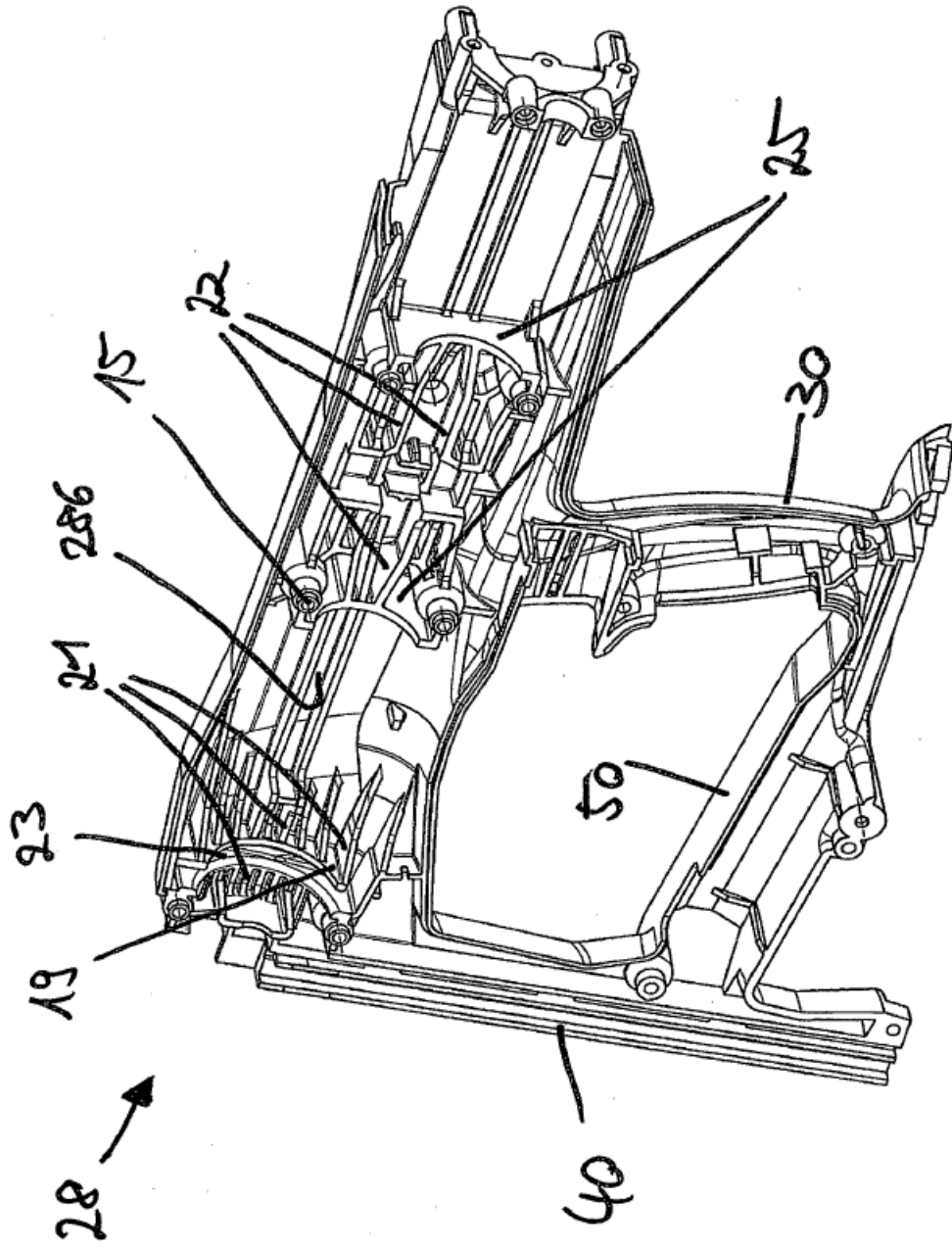


Fig. 29

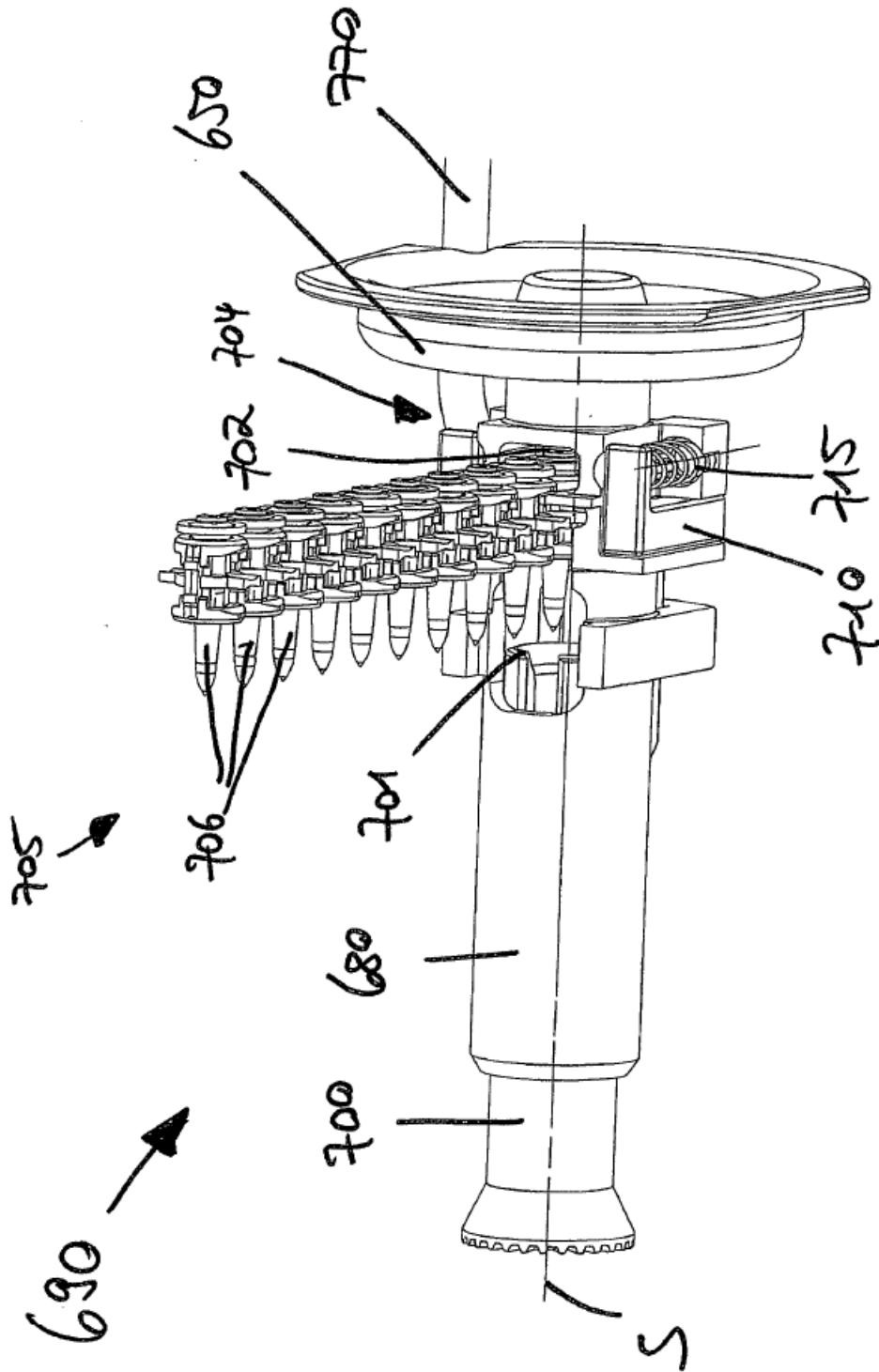
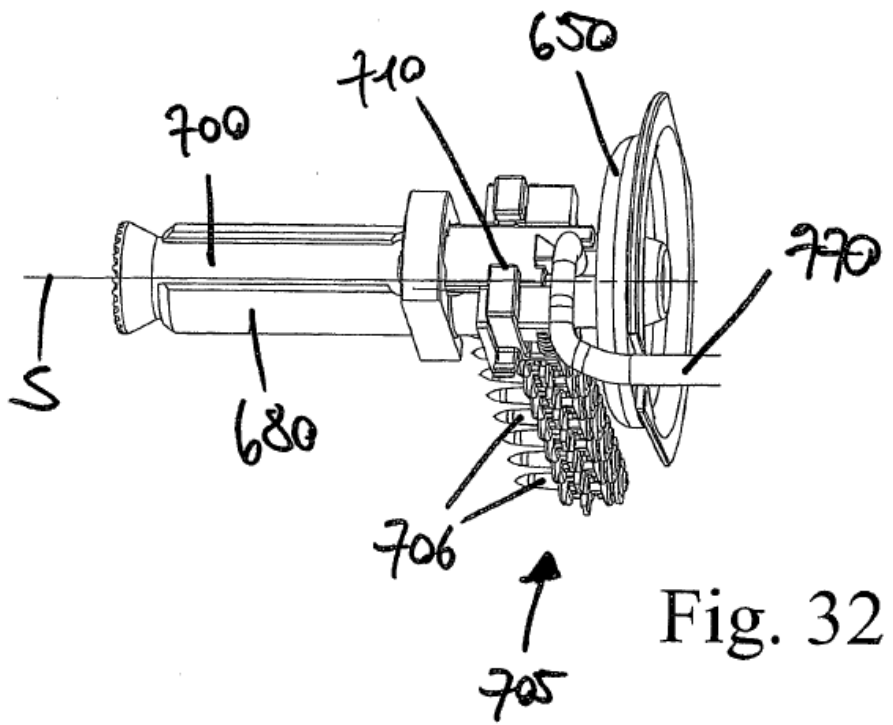
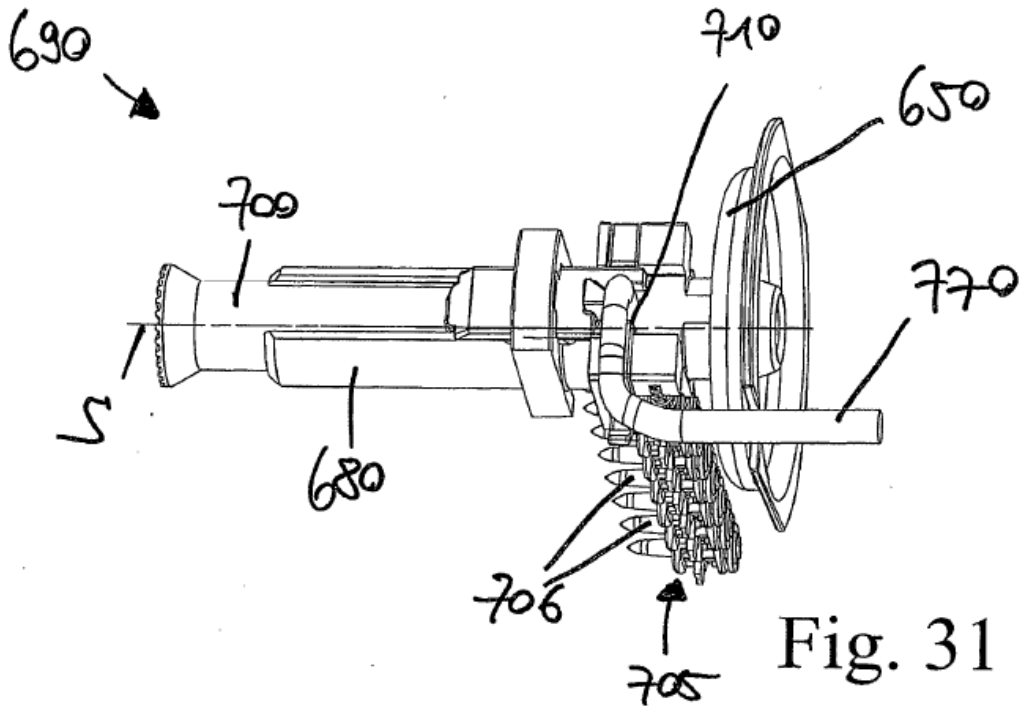


Fig. 30





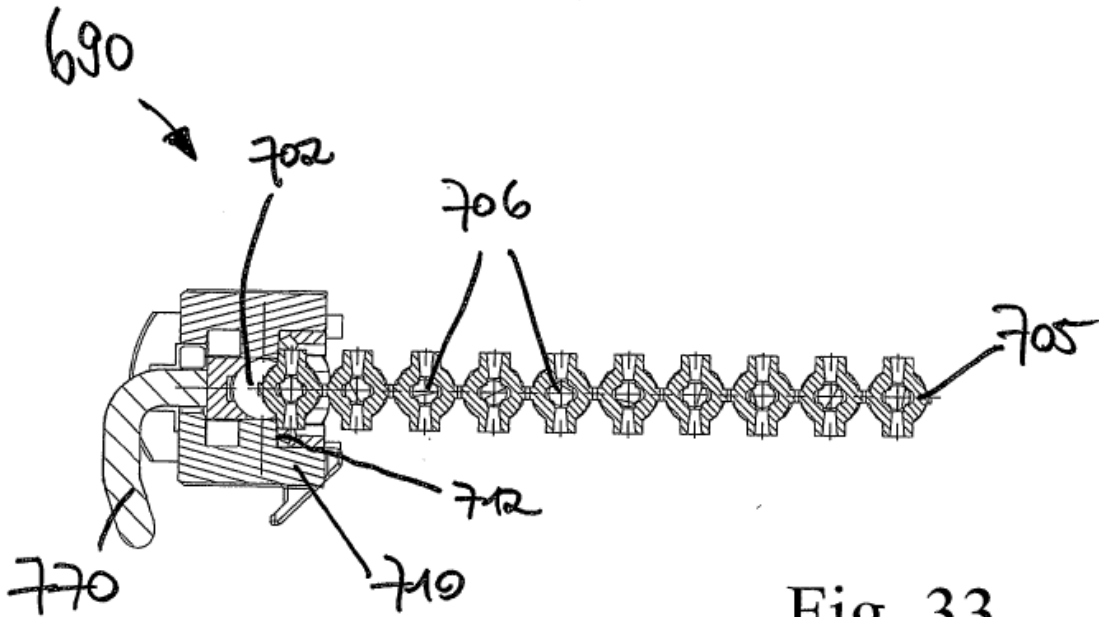


Fig. 33

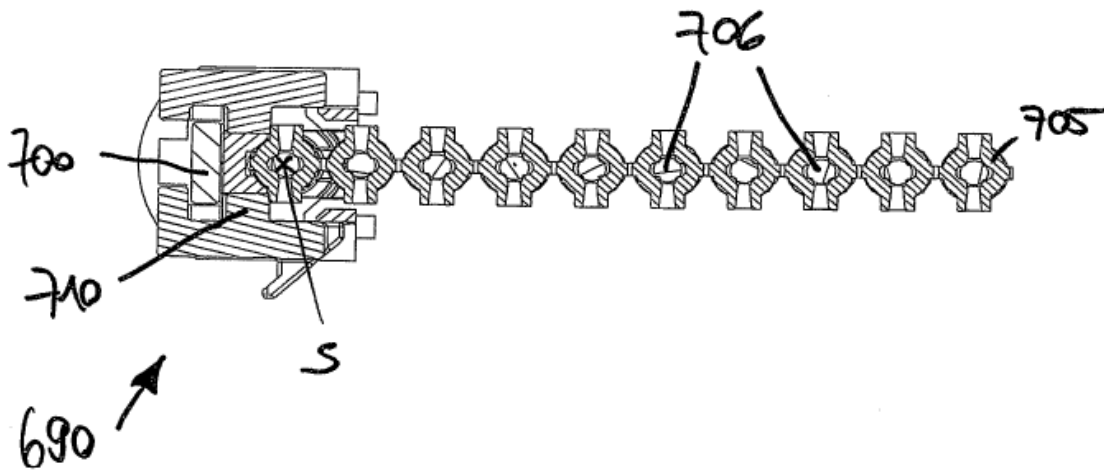
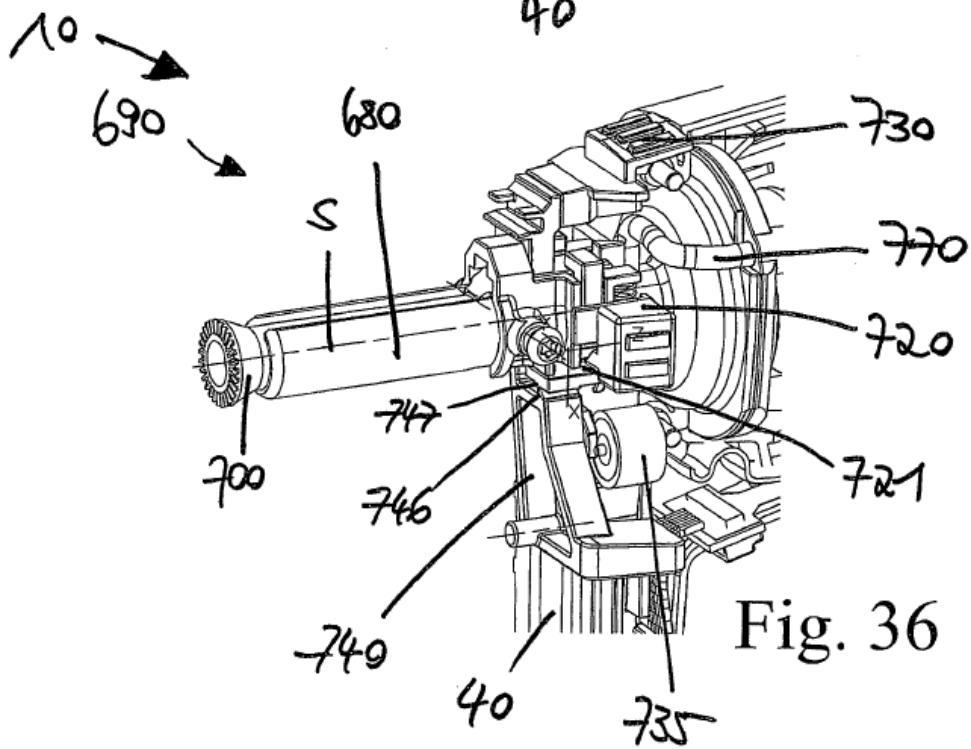
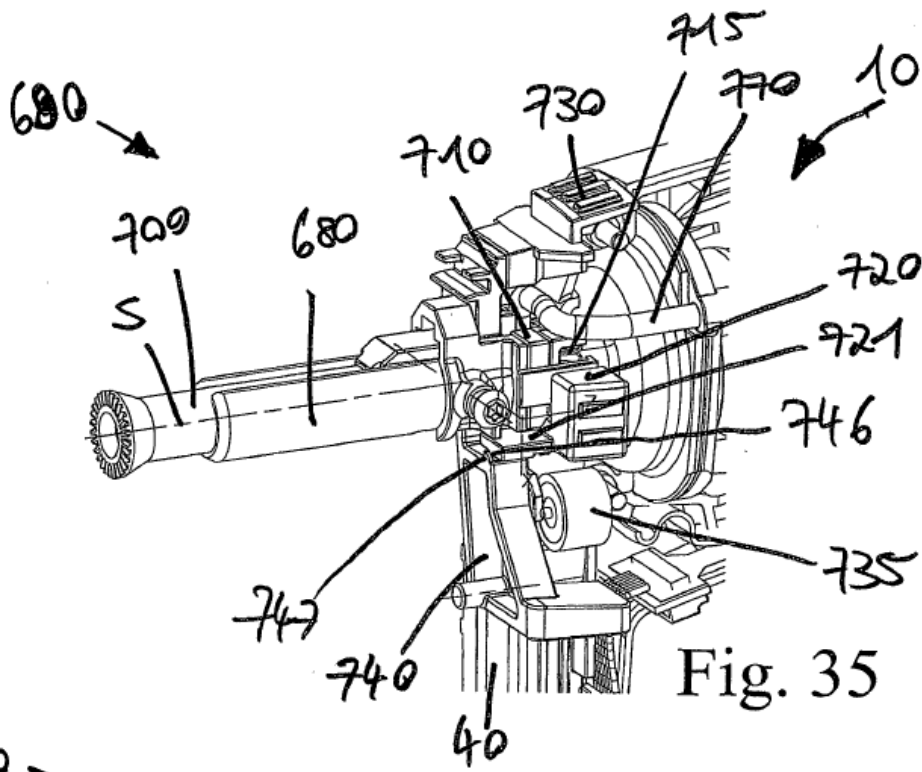


Fig. 34



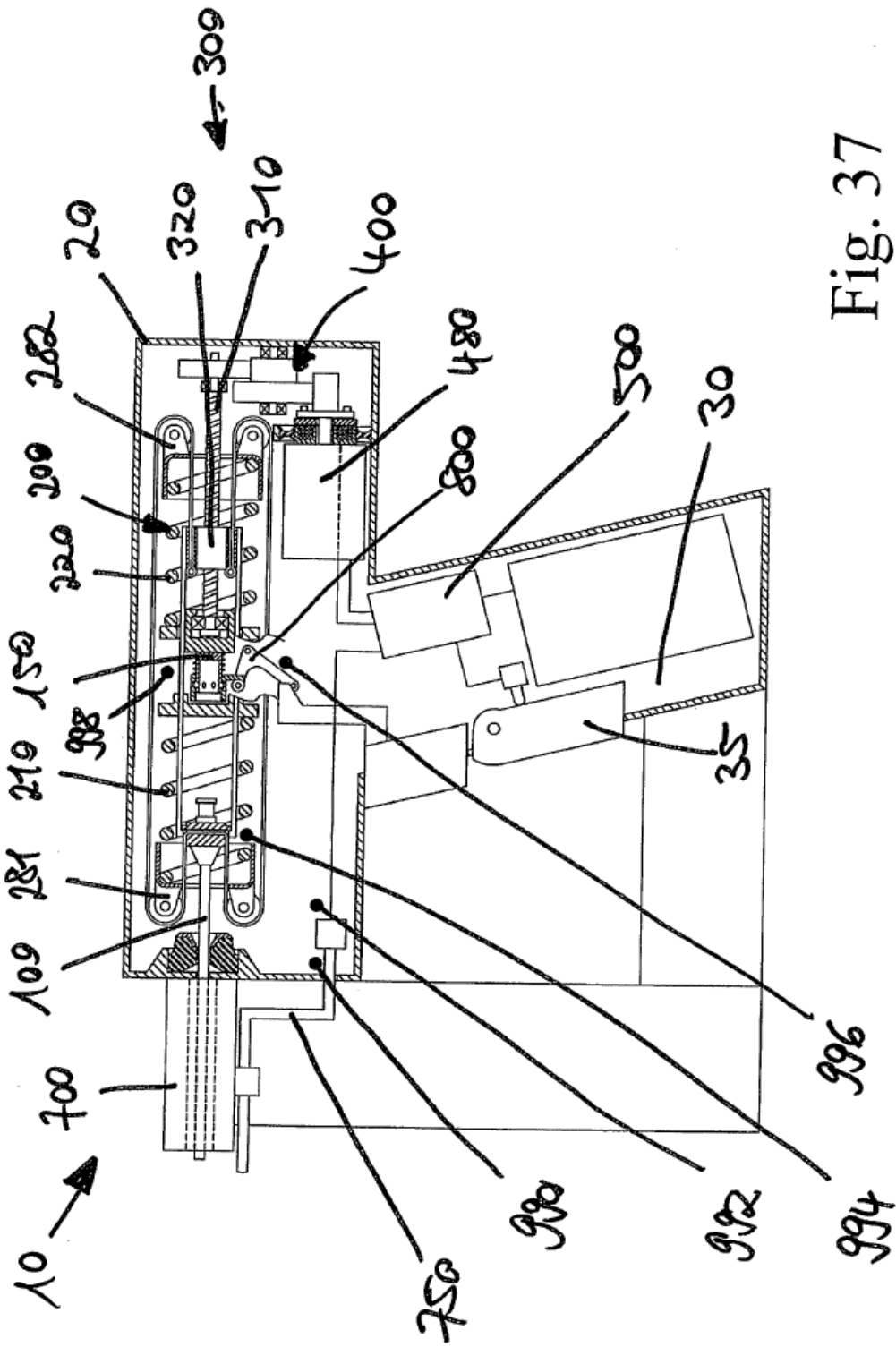
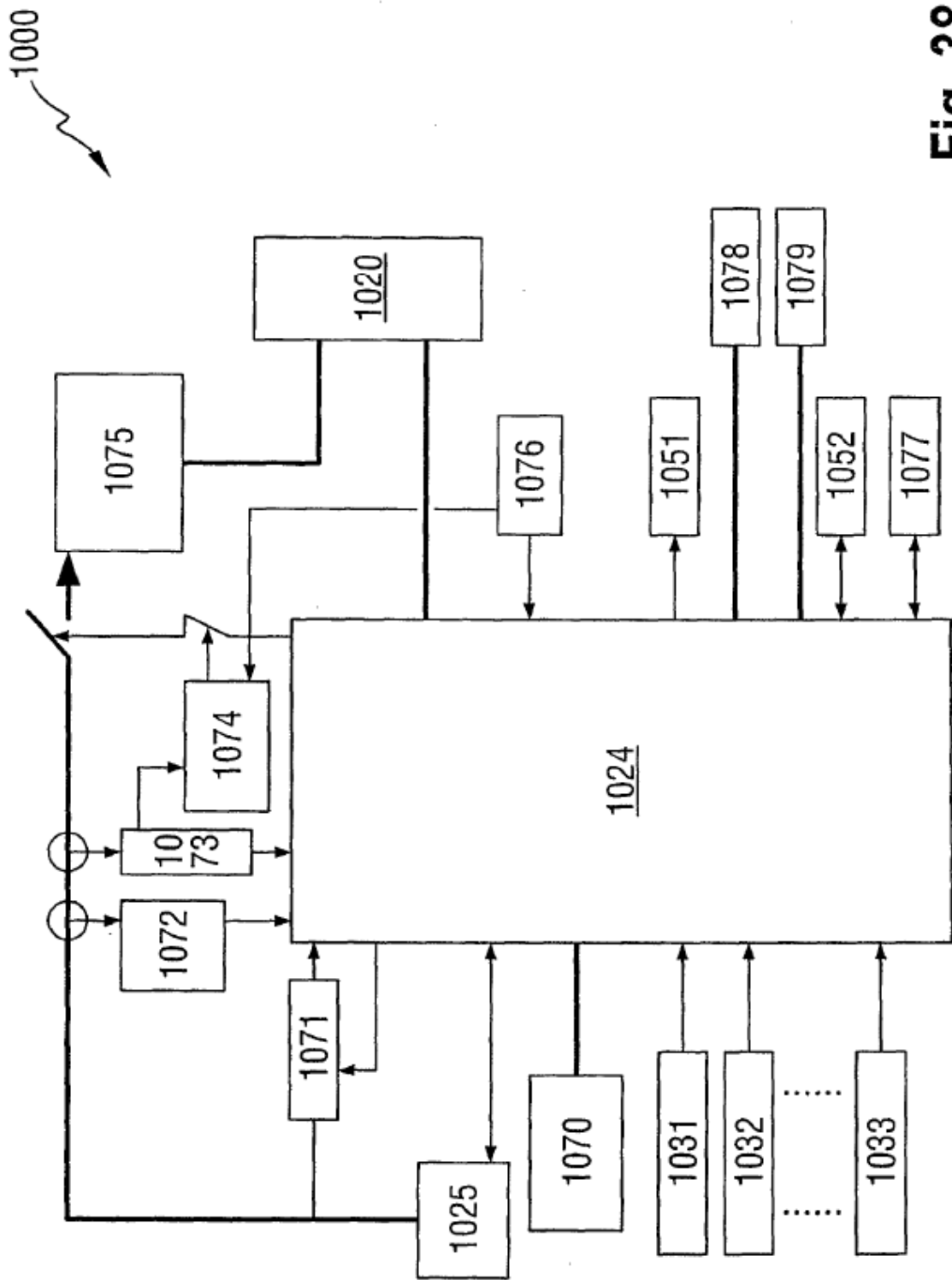


Fig. 37



**Fig. 38**

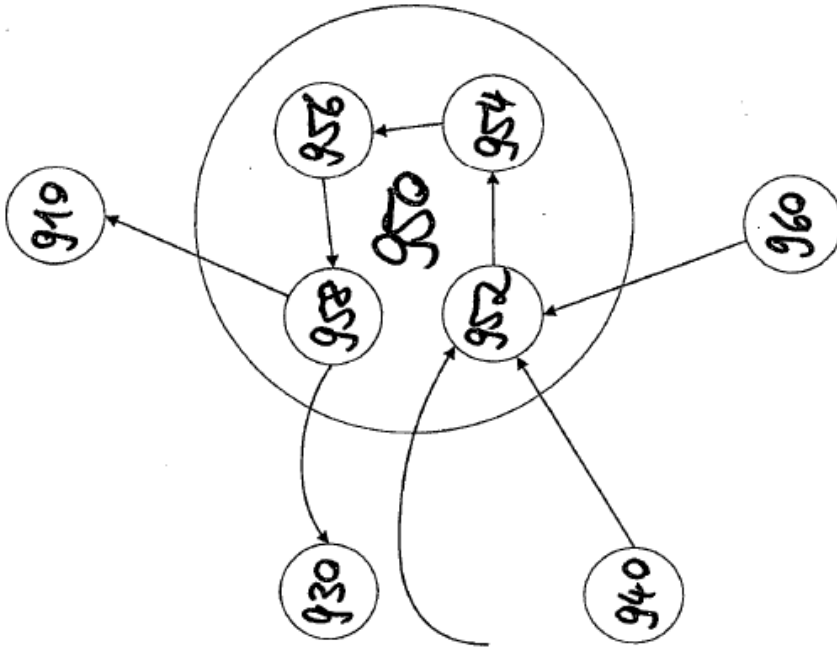


Fig. 39

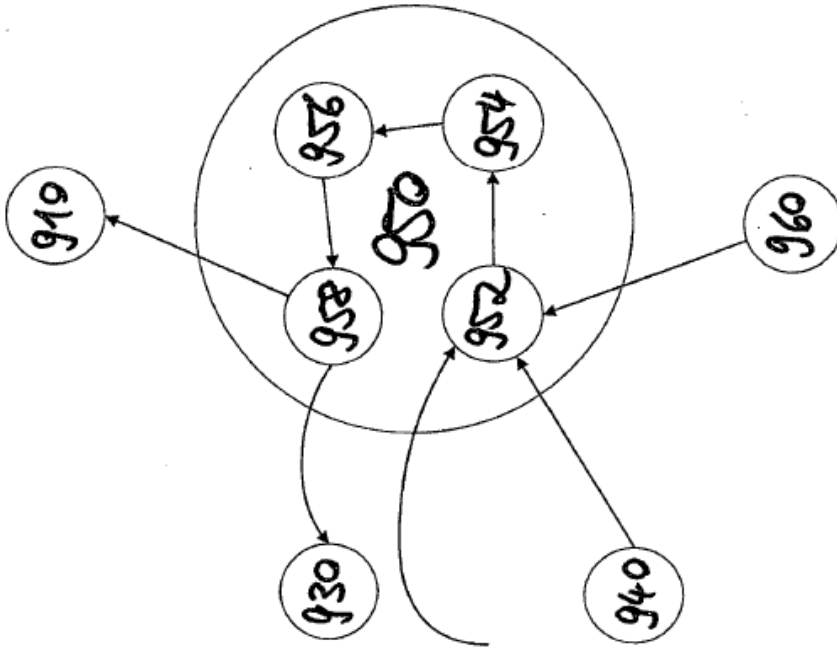


Fig. 40

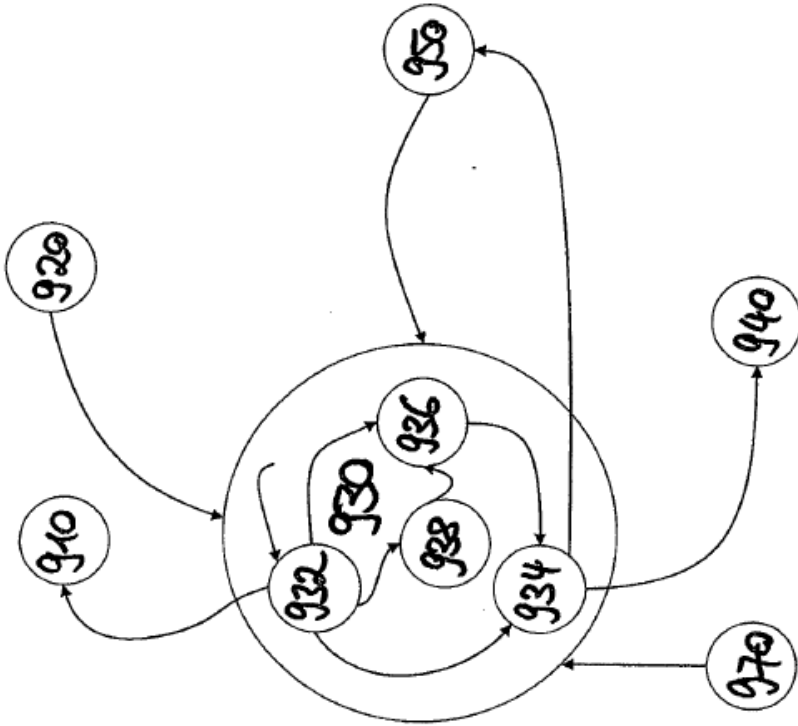


Fig. 42

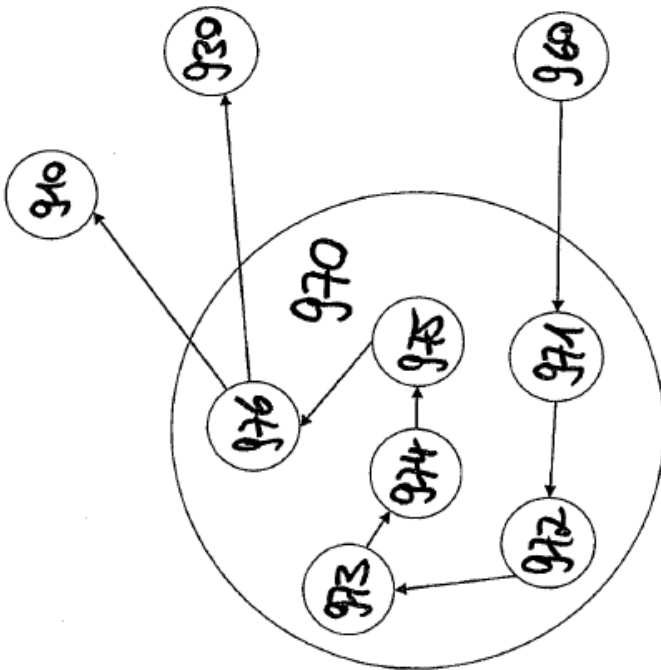


Fig. 41

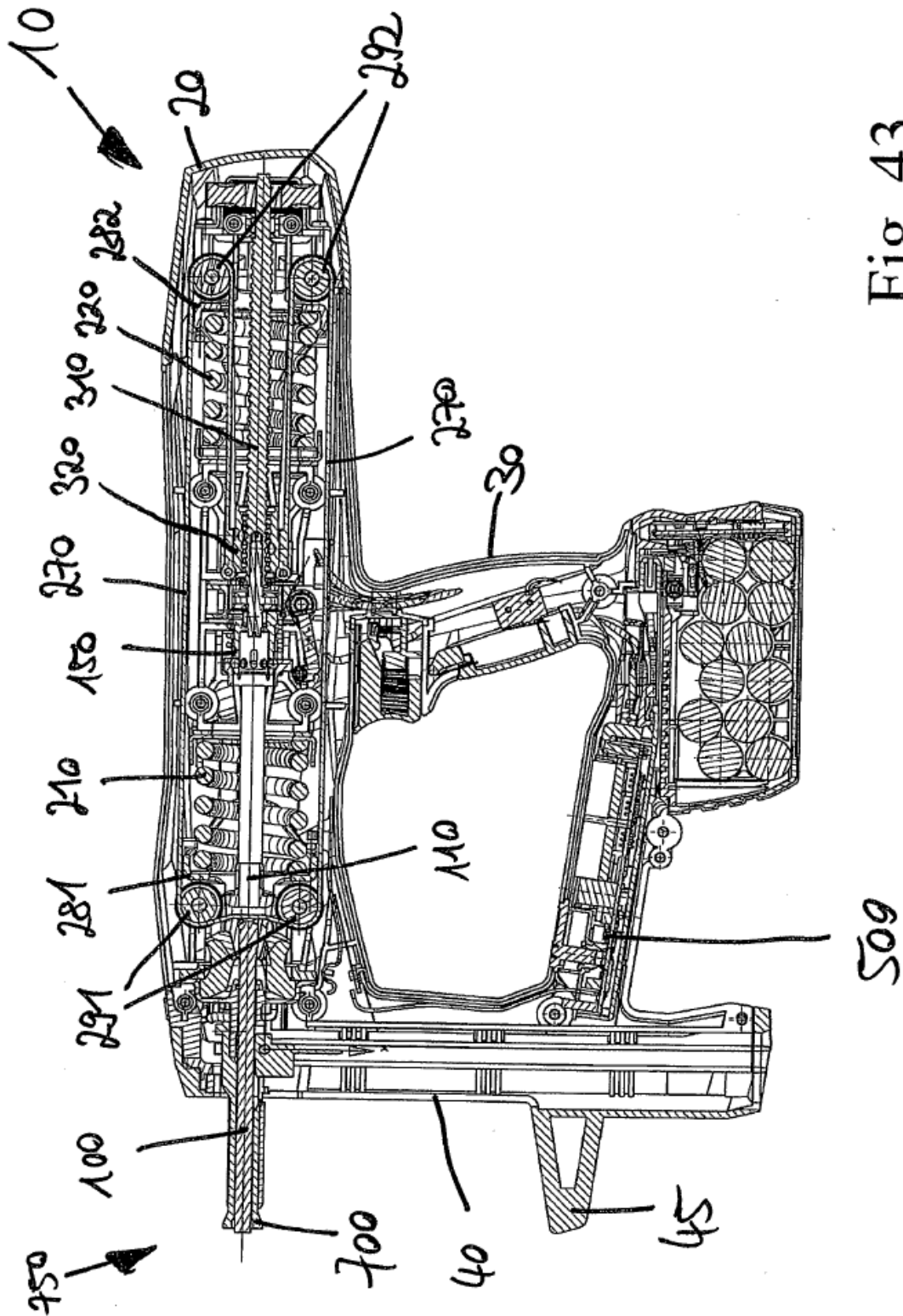


Fig. 43



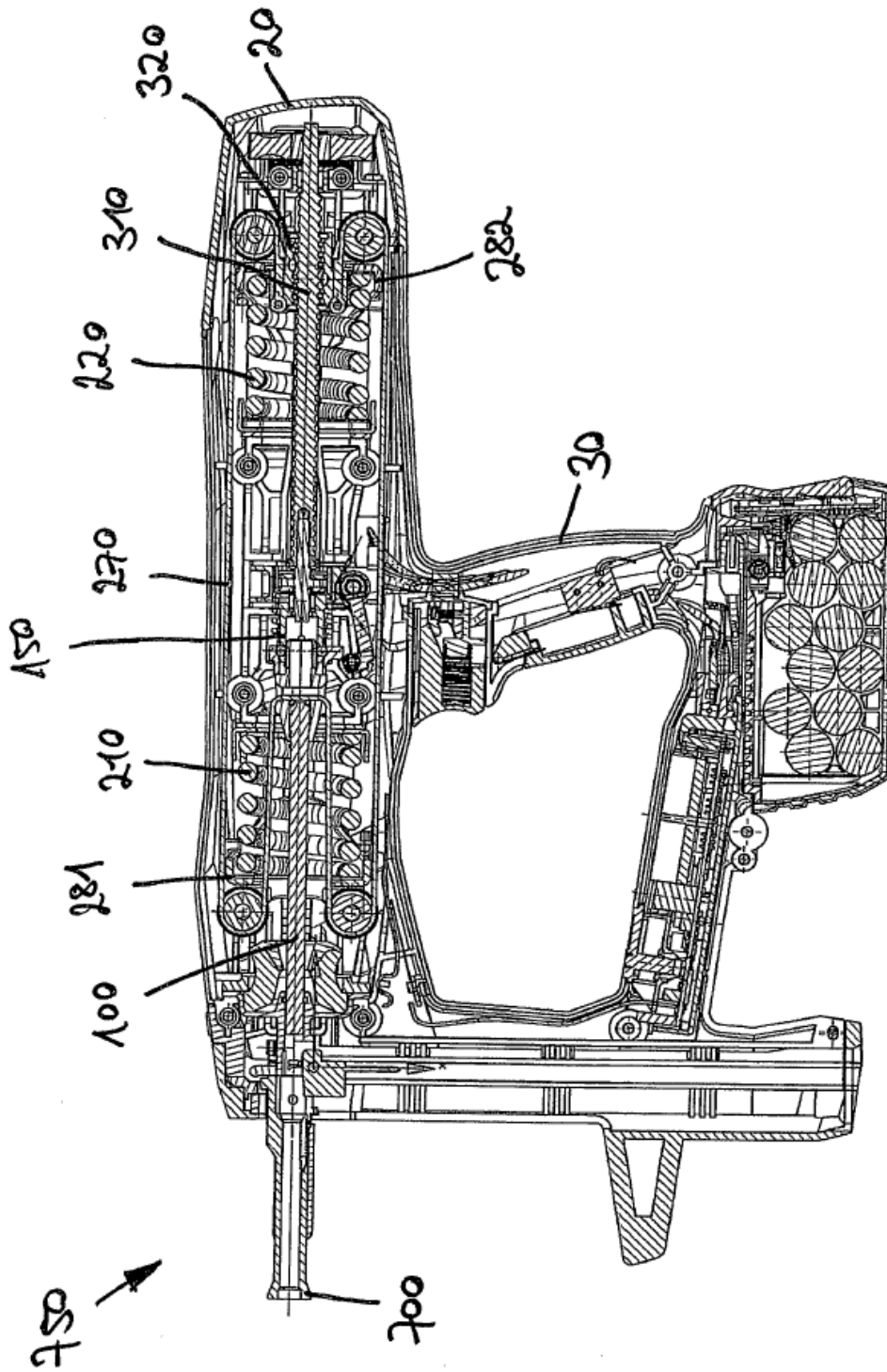


Fig. 44

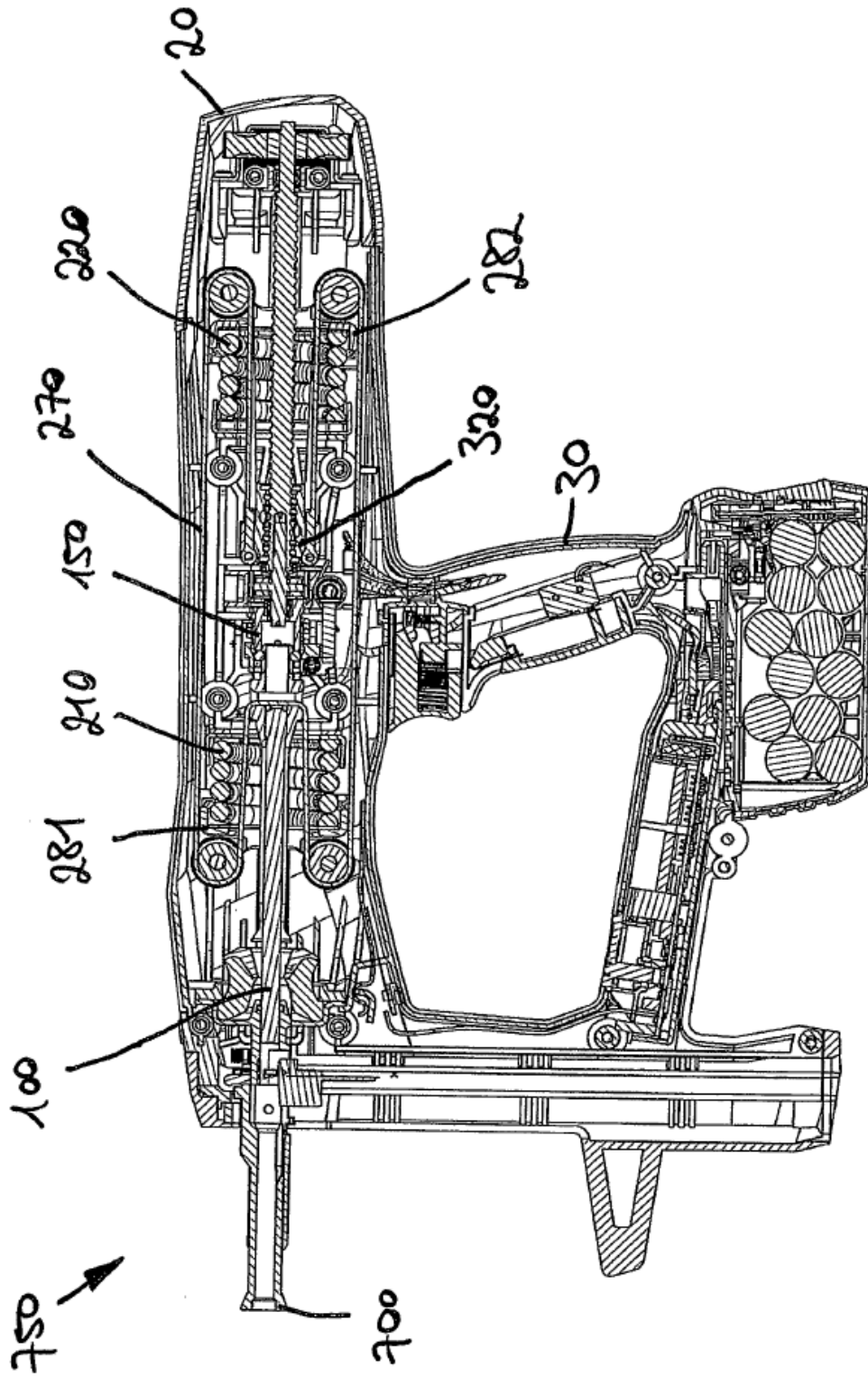


Fig. 45