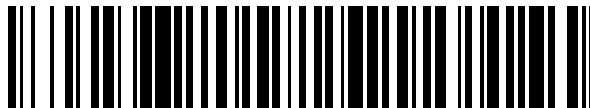


19



OFICINA ESPAÑOLA DE
PATENTES Y MARCAS

ESPAÑA



11 Número de publicación: **2 527 016**

51 Int. Cl.:

F24F 13/32 (2006.01)

F04D 25/08 (2006.01)

F04D 29/60 (2006.01)

F04F 5/16 (2006.01)

12

TRADUCCIÓN DE PATENTE EUROPEA

T3

96 Fecha de presentación y número de la solicitud europea: **18.02.2010 E 12199064 (2)**

97 Fecha y número de publicación de la concesión europea: **01.10.2014 EP 2578960**

54 Título: **Ensamblaje de ventilador**

30 Prioridad:

04.03.2009 GB 0903679

45 Fecha de publicación y mención en BOPI de la traducción de la patente:

19.01.2015

73 Titular/es:

**DYSON TECHNOLOGY LIMITED (100.0%)
Tetbury Hill
Malmesbury, Wiltshire SN16 0RP, GB**

72 Inventor/es:

**GAMMACK, PETER;
DYSON, JAMES y
KNOX, ALEXANDER**

74 Agente/Representante:

RIZZO, Sergio

ES 2 527 016 T3

Aviso: En el plazo de nueve meses a contar desde la fecha de publicación en el Boletín europeo de patentes, de la mención de concesión de la patente europea, cualquier persona podrá oponerse ante la Oficina Europea de Patentes a la patente concedida. La oposición deberá formularse por escrito y estar motivada; sólo se considerará como formulada una vez que se haya realizado el pago de la tasa de oposición (art. 99.1 del Convenio sobre concesión de Patentes Europeas).

DESCRIPCIÓN

Ensamblaje de ventilador

5 **[0001]** La presente invención se refiere a un ensamblaje de ventilador. En particular, pero no exclusivamente, la presente invención se refiere a un ventilador doméstico, tal como un ventilador de mesa, para crear circulación de aire y corriente de aire en una habitación, en una oficina u otro entorno doméstico.

10 **[0002]** Un ventilador doméstico convencional normalmente incluye un conjunto de aspas o paletas montadas para que giren alrededor de un eje y un aparato de accionamiento para hacer girar el conjunto de aspas para generar un flujo de aire. El movimiento y la circulación del flujo de aire crea un "viento frío" o brisa y, como resultado, el usuario experimenta un efecto de enfriamiento a medida que el calor se disipa a través de convección y evaporación.

15 **[0003]** Dichos ventiladores están disponibles en una variedad de tamaños y formas. Por ejemplo, un ventilador de techo puede tener al menos 1 m de diámetro y normalmente está montado de manera suspendida del techo para proporcionar un flujo descendente de aire para enfriar una habitación. Por otro lado, los ventiladores de mesa suelen tener a menudo unos 30 cm de diámetro y son generalmente independientes y portátiles. Otros tipos de ventilador pueden estar fijados al suelo o montados sobre una pared. Los ventiladores como el revelado en USD 103.476 y US 1.767.060 son adecuados para estar de pie sobre un escritorio o una mesa.

20 **[0004]** Una desventaja de este tipo de ventilador es que el flujo de aire producido por las aspas giratorias generalmente no es uniforme. Esto es debido a variaciones a través de la superficie del aspa o a través de la superficie orientada hacia fuera del ventilador. La extensión de estas variaciones puede variar de un producto a otro e incluso de una máquina de ventilador individual a otra. Estas variaciones derivan en la generación de un flujo de aire irregular o "variable" que se puede sentir como una serie de pulsos de aire y que puede ser incómodo para un usuario. Una desventaja adicional es que el efecto de enfriamiento creado por el ventilador disminuye con la distancia del usuario. Esto significa que el ventilador debe estar colocado en estrecha proximidad al usuario para que el usuario pueda experimentar el efecto de enfriamiento del ventilador.

25 **[0005]** Un mecanismo de oscilación se puede emplear para hacer girar la salida del ventilador de modo que el flujo de aire se extienda por un área amplia de una habitación. El mecanismo de oscilación puede conducir a alguna mejora en la calidad y uniformidad del flujo de aire que siente un usuario aunque permanece el flujo de aire característico "variable".

30 **[0006]** Colocar los ventiladores tales como los descritos anteriormente cerca de un usuario no siempre es posible, ya que la forma voluminosa y la estructura del ventilador suponen que el ventilador ocupe una cantidad significativa del área de trabajo del usuario.

35 **[0007]** Algunos ventiladores, tales como los descritos en US 5.609.473, le proporcionan a un usuario una opción para ajustar la dirección en la cual el aire se emite desde el ventilador. En US 5.609.473, el ventilador comprende una base y un par de yugos cada uno elevándose desde un extremo respectivo de la base. El cuerpo exterior del ventilador aloja un motor y un conjunto de aspas giratorias. El cuerpo exterior está fijado a los yugos de modo que pueda pivotar con respecto a la base. El cuerpo del ventilador se puede girar con respecto a la base desde una posición generalmente vertical no basculada hasta una posición inclinada y basculada. De este modo, se puede alterar la dirección del flujo de aire emitido desde el ventilador.

40 **[0008]** En tales ventiladores, se puede emplear un mecanismo de fijación para fijar la posición del cuerpo del ventilador con respecto a la base. El mecanismo de fijación puede comprender una abrazadera o tornillos de bloqueo manual que pueden ser difíciles de usar, en particular para las personas mayores o para los usuarios con destreza reducida.

45 **[0009]** En un entorno doméstico, es beneficioso que los aparatos sean tan pequeños y compactos como sea posible debido a las restricciones de espacio. En contraste, los mecanismos de ajuste de ventilador son a menudo voluminosos y están montados en, y a menudo se extienden desde, la superficie exterior del ensamblaje de ventilador. Cuando dicho ventilador se coloca sobre un escritorio, el espacio que ocupa el mecanismo de ajuste puede reducir de manera no deseada el área disponible para documentos, un ordenador u otro equipamiento de oficina. Además, no es beneficioso que partes del aparato se proyecten hacia fuera, tanto por razones de seguridad como debido a que tales partes pueden ser difíciles de limpiar.

50 **[0010]** US 7.147.336 describe el preámbulo de la reivindicación 1.

[0011] La presente invención proporciona un ensamblaje de ventilador para crear una corriente de aire, el ensamblaje de ventilador comprendiendo una salida de aire y un soporte, estando montada la salida de aire

- sobre el soporte que comprende una base y un cuerpo basculante con respecto a la base desde una posición no basculada hasta una posición basculada, y medios de enclavamiento para retener el cuerpo sobre la base, siendo abarcados los medios de enclavamiento por las superficies exteriores de la base y del cuerpo cuando el cuerpo está en la posición no basculada, caracterizado porque el cuerpo del soporte comprende medios para crear un flujo de aire a través del ensamblaje de ventilador, los medios para crear un flujo de aire comprendiendo un impulsor y un motor para manejar el impulsor y la salida de aire comprende una boquilla montada sobre el cuerpo del soporte, la boquilla comprendiendo una boca para emitir el flujo de aire, la boquilla extendiéndose alrededor de una abertura a través de la cual el aire del exterior de la boquilla es aspirado por el flujo de aire emitido desde la boca.
- 5
- 10 **[0012]** Esto puede proporcionar al soporte una apariencia aseada y uniforme cuando está en una posición no basculada. Este tipo de apariencia despejada es deseable y atrae a menudo a un usuario o cliente.
- [0013]** El cuerpo es preferiblemente deslizable con respecto a la base entre la posición no basculada y la posición basculada. Esto puede permitir que el cuerpo se mueva fácilmente con respecto a la base, por ejemplo al empujar o tirar del cuerpo con respecto a la base, entre las posiciones basculada y no basculada.
- 15 **[0014]** Preferiblemente, el soporte comprende una interfaz entre la base y el cuerpo, y al menos las superficies exteriores de la base y del cuerpo que son adyacentes a la interfaz tienen sustancialmente el mismo perfil. La interfaz tiene preferiblemente una periferia exterior curvada, más preferiblemente ondulada. Las superficies enfrentadas de la base y del cuerpo principal preferiblemente se curvan en consecuencia. La base tiene preferiblemente una superficie superior curvada, mientras que el cuerpo tiene preferiblemente una superficie superior curvada en consecuencia. Por ejemplo, la superficie superior de la base puede ser convexa, mientras que la superficie inferior del cuerpo puede ser cóncava.
- 20
- [0015]** En un modo de realización preferido, las superficies exteriores de la base y del cuerpo tienen sustancialmente el mismo perfil. Por ejemplo, el perfil de las superficies exteriores de la base y del cuerpo puede ser sustancialmente circular, elíptico o poliédrico.
- 25 **[0016]** El soporte comprende preferiblemente medios para poner los medios de enclavamiento juntos para que resistan el movimiento del cuerpo desde la posición basculada. La base preferiblemente comprende una pluralidad de elementos de soporte para soportar el cuerpo, y que también están preferiblemente encerrados por las superficies exteriores de la base y del cuerpo cuando el cuerpo está en la posición no basculada. Cada elemento de soporte comprende preferiblemente un elemento rodante para soportar el cuerpo, el cuerpo comprendiendo una pluralidad de canales curvados para recibir los elementos rodantes y dentro de los cuales los elementos rodantes se mueven a medida que el cuerpo se mueve desde una posición no basculada a una posición basculada.
- 30
- [0017]** El medio de enclavamiento comprende preferiblemente una primera pluralidad de elementos de bloqueo situados sobre la base y una segunda pluralidad de elementos de bloqueo situados sobre el cuerpo y que se retienen por medio de la primera pluralidad de elementos de bloqueo. Cada uno de los elementos de bloqueo preferiblemente tiene sustancialmente forma de L. Los medios de enclavamiento preferiblemente comprenden bridas de enclavamiento, que son preferiblemente curvadas. La curvatura de las bridas de los elementos de enclavamiento de la base es preferiblemente sustancialmente la misma que la curvatura de las bridas de los elementos de enclavamiento del cuerpo. Esto puede maximizar las fuerzas de fricción generadas entre las bridas de enclavamiento que actúan contra el movimiento del cuerpo desde la posición basculada.
- 35
- [0018]** En el modo de realización preferido, el centro de gravedad del ensamblaje de ventilador no recae fuera del espacio que ocupa la base cuando el cuerpo está en una posición totalmente basculada, lo que reduce el riesgo de que el ensamblaje de ventilador se caiga durante el uso. El soporte preferiblemente comprende medios para inhibir el movimiento del cuerpo con respecto a la base más allá de una posición totalmente basculada. El medio que inhibe el movimiento preferiblemente comprende un elemento de tope que depende del cuerpo para engranar parte de la base cuando el cuerpo está en una posición totalmente basculada. En el modo de realización preferido, el elemento de tope está dispuesto para engranar parte de los medios de enclavamiento, preferiblemente una brida de un elemento de enclavamiento de la base, para inhibir el movimiento del cuerpo con respecto a la base más allá de la posición totalmente basculada.
- 45
- 50 **[0019]** El ensamblaje de ventilador preferiblemente tiene una forma de ensamblaje de ventilador sin aspas. Mediante el uso de un ensamblaje de ventilador sin aspas se puede generar una corriente de aire sin el uso de un ventilador de aspas. Sin el uso de un ventilador de aspas para proyectar la corriente de aire desde el ensamblaje de ventilador, se puede generar una corriente de aire relativamente uniforme y orientada dentro de una habitación o hacia un usuario. La corriente de aire puede viajar de manera eficiente desde la salida, perdiendo poca energía y velocidad por las turbulencias.
- 55

5 **[0020]** El término "sin aspas" se utiliza para describir un ensamblaje de ventilador en el cual el flujo de aire se emite o proyecta hacia delante desde el ensamblaje de ventilador sin el uso de aspas móviles. En consecuencia, un ensamblaje de ventilador sin aspas puede considerarse que tiene un área de salida o zona de emisión, aspas móviles ausentes desde las cuales el flujo de aire es orientado hacia un usuario o dentro una habitación. El área de salida del ensamblaje de ventilador sin aspas puede ser suministrado un flujo de aire primario generado por una de una variedad de diferentes fuentes, tales como bombas, generadores, motores u otros dispositivos de transferencia de fluidos, y que puede incluir un dispositivo de rotación tal como un rotor de motor y/o un impulsor de aspas para generar el flujo de aire. El flujo de aire primario generado puede pasar desde el espacio de la habitación u otro entorno fuera del ensamblaje de ventilador hasta el ensamblaje de ventilador y después de vuelta al espacio de la habitación a través de la salida.

[0021] Por lo tanto, la descripción de un ensamblaje de ventilador sin aspas no pretende extenderse a la descripción de la fuente de energía y los componentes tales como motores que se requieren para funciones secundarias del ventilador. Ejemplos de funciones secundarias del ventilador pueden incluir iluminación, ajuste y oscilación del ensamblaje de ventilador.

15 **[0022]** El soporte comprende medios para crear un flujo de aire a través del ensamblaje de ventilador. El medio para crear un flujo de aire a través del ensamblaje de ventilador comprende un impulsor, un motor para hacer girar el impulsor y preferiblemente también un difusor situado aguas abajo del impulsor. El impulsor es preferiblemente un impulsor de flujo mixto. El motor es preferiblemente un motor de corriente continua sin escobillas para evitar las pérdidas por fricción y los residuos de carbono de las escobillas utilizadas en un motor de escobillas tradicional. La reducción de residuos y emisiones de carbono es beneficiosa en un entorno limpio o sensible a los contaminantes tal como un hospital o alrededor de personas con alergias. Mientras que los motores de inducción, que se utilizan generalmente en ventiladores de pie, tampoco tienen escobillas, un motor de corriente continua sin escobillas puede proporcionar una variedad mucho más amplia de velocidades de funcionamiento que un motor de inducción.

25 **[0023]** El medio para crear un flujo de aire a través del ensamblaje de ventilador se encuentra dentro del cuerpo del soporte. El peso de los componentes del medio para crear un flujo de aire, en particular, el motor, puede actuar para estabilizar el cuerpo sobre la base cuando el cuerpo está en una posición basculada. El cuerpo preferiblemente comprende al menos una entrada de aire a través de la cual se introduce el aire en el ensamblaje de ventilador mediante el medio para crear un flujo de aire. Esto puede proporcionar una trayectoria de flujo de aire corta y compacta que minimiza el ruido y las pérdidas por fricción.

[0024] La base preferiblemente comprende medios de control para controlar el ensamblaje de ventilador. Por razones de seguridad y facilidad de uso, puede ser beneficioso localizar los elementos de control a distancia del cuerpo basculante de manera que las funciones de control, tales como, por ejemplo, la oscilación, la iluminación o la activación de un ajuste de velocidad, no se activen durante una operación de basculación.

35 **[0025]** La salida de aire comprende una boquilla montada sobre el soporte, la boquilla comprendiendo una boca para emitir el flujo de aire, la boquilla extendiéndose alrededor de una abertura a través de la cual aire del exterior de la boquilla es aspirado por el flujo de aire emitido desde la boca. Preferiblemente, la boquilla rodea la abertura. La boquilla puede ser una boquilla anular que tiene preferiblemente una altura en el intervalo de 200 a 600 mm, más preferiblemente en el intervalo de 250 a 500 mm.

40 **[0026]** Preferiblemente, la boca de la boquilla se extiende alrededor de la abertura y es preferiblemente anular. La boquilla comprende preferiblemente una sección de cubierta interior y una sección de cubierta exterior que definen la boca de la boquilla. Cada sección está formada preferiblemente desde un elemento anular respectivo, pero cada sección puede estar proporcionada por una pluralidad de elementos conectados entre sí o de otra manera ya ensamblados para formar esa sección. La sección de cubierta exterior está conformada preferiblemente de manera que se superpone parcialmente a la sección de cubierta interior. Esto puede permitir que una salida de la boca sea definida entre las partes que se superponen de la superficie externa de la sección de cubierta interior y la superficie interna de la sección de cubierta exterior de la boquilla. La salida está preferiblemente conformada en forma de ranura, que tiene preferiblemente una anchura en el intervalo de 0,5 a 5 mm, más preferiblemente en el intervalo de 0,5 a 1,5 mm. La boquilla puede comprender una pluralidad de separadores para empujar lejos la una de la otra las zonas que se superponen de la sección de cubierta interior y la sección de cubierta exterior de la boquilla. Esto puede ayudar a mantener una anchura de la salida sustancialmente uniforme alrededor de la abertura. Los separadores están preferiblemente separados de manera uniforme a lo largo de la salida.

55 **[0027]** La boquilla comprende preferiblemente un paso interior para recibir el flujo de aire desde el soporte. El paso interior es preferiblemente anular y está conformado preferiblemente para dividir el flujo de aire en dos corrientes de aire que fluyen en direcciones opuestas alrededor de la abertura. El paso interior preferiblemente está también definido por la sección de cubierta interior y la sección de cubierta exterior de la boquilla.

[0028] El ensamblaje de ventilador comprende preferiblemente medios para hacer oscilar la boquilla de manera que la corriente de aire sea arrastrada en un arco, preferiblemente en el intervalo de 60 a 120°. Por ejemplo, la base del soporte puede comprender medios para hacer oscilar un elemento de base superior, al que está conectado el cuerpo, con respecto a un elemento de base inferior.

5 **[0029]** El flujo de aire máximo de la corriente de aire generada por el ensamblaje de ventilador se encuentra preferiblemente en el intervalo de 300 a 800 litros por segundo, más preferiblemente en el intervalo de 500 a 800 litros por segundo.

[0030] La boquilla puede comprender una superficie Coanda ubicada adyacente a la boca y por encima de la cual está dispuesta la boca para dirigir el flujo de aire emitido desde la misma. Preferiblemente, la superficie externa de la sección de cubierta interior de la boquilla está conformada para definir la superficie Coanda. La superficie Coanda se extiende preferiblemente alrededor de la abertura. Una superficie Coanda es un tipo conocido de superficie sobre la cual el flujo de fluido que sale de un orificio de salida cerca de la superficie muestra el efecto Coanda. El fluido tiende a fluir por encima de la superficie muy cerca, casi "agarrándose a" o "abrazando" la superficie. El efecto Coanda ya es un método de arrastre probado, bien documentado en el cual un flujo de aire primario es dirigido por encima de una superficie Coanda. Una descripción de las características de una superficie Coanda, y el efecto del flujo de fluido por encima de una superficie Coanda, se puede encontrar en artículos tales como Reba, Scientific American, Vol. 214, junio 1966 páginas 84 a 92. Mediante el uso de una superficie Coanda, una cantidad incrementada de aire del exterior del ensamblaje de ventilador es aspirado a través de la abertura por el aire emitido desde la boca.

20 **[0031]** Preferiblemente, un flujo de aire entra en la boquilla del ensamblaje de ventilador desde el soporte. En la siguiente descripción se hará referencia a este flujo de aire como flujo de aire primario. El flujo de aire primario se emite desde la boca de la boquilla y preferiblemente pasa por encima de una superficie Coanda. El flujo de aire primario arrastra el aire que rodea la boca de la boquilla, que actúa como un amplificador de aire para suministrar tanto el flujo de aire primario como el aire arrastrado al usuario. Se hará referencia en este documento al aire arrastrado como un flujo de aire secundario. El flujo de aire secundario es aspirado del espacio de la habitación, región o entorno externo que rodea la boca de la boquilla y, por desplazamiento, desde otras regiones alrededor del ensamblaje de ventilador, y pasa predominantemente a través de la abertura definida por la boquilla. El flujo de aire primario orientado por encima de la superficie Coanda combinado con el flujo de aire secundario arrastrado equivale a un flujo total de aire emitido o proyectado hacia delante desde la abertura definida por la boquilla. Preferiblemente, el arrastre de aire que rodea la boca de la boquilla es tal que el flujo de aire primario es amplificado en al menos cinco veces, más preferiblemente en al menos diez veces, mientras que se mantiene una salida general suave.

35 **[0032]** Preferiblemente, la boquilla comprende una superficie difusora situada aguas abajo de la superficie Coanda. La superficie externa de la sección de cubierta interior de la boquilla está preferiblemente conformada para definir la superficie difusora.

[0033] Se describe ahora un modo de realización de la invención con referencia a los dibujos adjuntos, en los cuales:

La Figura 1 es una vista frontal de un ensamblaje de ventilador;

La Figura 2 es una vista en perspectiva de la boquilla del ensamblaje de ventilador de la Figura 1;

40 La Figura 3 es una vista en sección a través del ensamblaje de ventilador de la Figura 1;

La Figura 4 es una vista ampliada de parte de la Figura 3;

La Figura 5(a) es una vista lateral del ensamblaje de ventilador de la Figura 1 que muestra el ensamblaje de ventilador en una posición no basculada;

45 La Figura 5(b) es una vista lateral del ensamblaje de ventilador de la Figura 1 que muestra el ensamblaje de ventilador en una primera posición basculada;

La Figura 5(c) es una vista lateral del ensamblaje de ventilador de la Figura 1 que muestra el ensamblaje de ventilador en una segunda posición basculada;

La Figura 6 es una vista en perspectiva desde arriba del elemento de base superior del ensamblaje de ventilador de la Figura 1;

La Figura 7 es una vista en perspectiva trasera del cuerpo principal del ensamblaje de ventilador de la Figura 1;

La Figura 8 es una vista en despiece del cuerpo principal de la Figura 7;

5 La Figura 9(a) ilustra las trayectorias de dos vistas en sección a través del soporte cuando el ensamblaje de ventilador está en una posición no basculada;

La Figura 9(b) es una vista en sección a lo largo de la línea A-A de la Figura 9(a);

La Figura 9(c) es una vista en sección a lo largo de la línea B-B de la Figura 9(a);

La Figura 10(a) ilustra las trayectorias de dos vistas adicionales en sección a través del soporte cuando el ensamblaje de ventilador está en una posición no basculada;

10 La Figura 10(b) es una vista en sección a lo largo de la línea C-C de la Figura 10(a); y

La Figura 10(c) es una vista en sección a lo largo de la línea D-D de la Figura 10(a);

15 **[0034]** La Figura 1 es una vista frontal de un ensamblaje de ventilador 10. El ensamblaje de ventilador 10 preferiblemente tiene la forma de un ensamblaje de ventilador sin aspas comprendiendo un soporte 12 y una boquilla 14 montados sobre y sustentados por el soporte 12. El soporte 12 comprende una cubierta exterior sustancialmente cilíndrica 16 que tiene una pluralidad de entradas de aire 18 en forma de aberturas situadas en la cubierta exterior 16 y a través de las cuales es aspirado dentro del soporte 12 un flujo de aire primario del entorno externo. El soporte 12 comprende también una pluralidad de botones 20 operables por el usuario y un dial 22 operable por el usuario para controlar el funcionamiento del ensamblaje de ventilador 10. En este ejemplo, el soporte 12 tiene una altura en el intervalo de 200 a 300 mm y la cubierta exterior 16 tiene un diámetro externo en el intervalo de 100 a 200 mm.

20 **[0035]** Con referencia también a la Figura 2, la boquilla 14 tiene una forma anular y define una abertura central 24. La boquilla 14 tiene una altura en el intervalo de 200 a 400 mm. La boquilla 14 comprende una boca 26 ubicada hacia la parte trasera del ensamblaje de ventilador 10 para emitir aire desde el ensamblaje de ventilador 10 y a través de la abertura 24. La boca 26 se extiende al menos parcialmente alrededor de la abertura 24. La periferia interior de la boquilla 14 comprende una superficie Coanda 28 situada adyacente a la boca 26 y por encima de la cual la boca 26 dirige el aire emitido desde el ensamblaje de ventilador 10, una superficie difusora 30 situada aguas abajo de la superficie Coanda 28 y una superficie de guía 32 situada aguas abajo de la superficie difusora 30. La superficie difusora 30 está dispuesta para estrecharse lejos del eje central X de la abertura 24 de tal manera que ayude al flujo de aire emitido desde el ensamblaje de ventilador 10. El ángulo delimitado entre la superficie difusora 30 y el eje central X de la abertura 24 está en el rango de 5 a 25°, y en este ejemplo está a alrededor de 15°. La superficie de guía 32 está dispuesta en un ángulo con la superficie difusora 30 para asistir más a la liberación eficiente de un flujo de aire refrescante desde el ensamblaje de ventilador 10. La superficie de guía 32 está preferiblemente dispuesta sustancialmente paralela al eje central X de la abertura 24 para presentar una cara sustancialmente plana y sustancialmente suave para el flujo de aire emitido desde la boca 26. Una superficie cónica visualmente atractiva 34 se encuentra aguas abajo de la superficie de guía 32, que termina en una superficie de punta 36 situada sustancialmente perpendicular al eje central X de la abertura 24. El ángulo delimitado entre la superficie cónica 34 y el eje central X de la abertura 24 es preferiblemente de alrededor de 45°. La profundidad total de la boquilla 24 en una dirección que se extiende a lo largo del eje central X de la abertura 24 está en el intervalo de 100 a 150 mm, y en este ejemplo es de alrededor de 110 mm.

30 **[0036]** La Figura 3 ilustra una vista en sección a través del ensamblaje de ventilador 10. El soporte 12 comprende una base formada a partir de un elemento de base inferior 38 y un elemento base superior 40 montado sobre el elemento de base inferior 38, y un cuerpo principal 42 montado sobre la base. Como se indica en las Figuras 1 y 5, una interfaz I se forma de ese modo entre el cuerpo principal 42 y la base. La interfaz I tiene una periferia curvada, preferiblemente ondulada, exterior. Al menos las superficies exteriores de la base y del cuerpo principal 42 que son adyacentes a la interfaz tienen así sustancialmente el mismo perfil circular, en este modo de realización.

35 **[0037]** El elemento de base inferior 38 tiene una superficie inferior sustancialmente plana 43. El elemento de base superior 40 alberga un controlador 44 para controlar el funcionamiento del ensamblaje de ventilador 10 en respuesta a la pulsación de los botones operables por el usuario 20 mostrados en las Figuras 1 y 2 y/o manipulación del dial operable por el usuario 22. El elemento de base superior 40 también puede albergar un mecanismo de oscilación 46 para hacer oscilar el elemento de base superior 40 y el cuerpo principal 42 con respecto al elemento de base inferior 38. El rango de cada ciclo de oscilación del cuerpo principal 42 es preferentemente entre 60° y 120°, y en este ejemplo es de alrededor de 90°. En este ejemplo, el mecanismo de

oscilación 46 está dispuesto para realizar alrededor de 3 a 5 ciclos de oscilación por minuto. Un cable de alimentación principal 48 se extiende a través de una abertura formada en el elemento de base inferior 38 para suministrar energía eléctrica al ensamblaje de ventilador 10.

5 **[0038]** El cuerpo principal 42 del soporte 12 tiene un extremo superior abierto al cual está conectada la boquilla 14, por ejemplo por medio de una conexión de ajuste a presión. El cuerpo principal 42 comprende una rejilla cilíndrica 50 en la cual se forman una serie de aberturas para proporcionar las entradas de aire 18 del soporte 12. El cuerpo principal 42 alberga un impulsor 52 para aspirar el flujo de aire primario a través de las aberturas de la rejilla 50 y dentro del soporte 12. Preferiblemente, el impulsor 52 tiene forma de un impulsor de flujo mixto. El impulsor 52 está conectado a un eje giratorio 54 que se extiende hacia fuera desde un motor 56. En este ejemplo, el motor 56 es un motor de CC sin escobillas que tiene una velocidad que es variable mediante el controlador 44 en respuesta a la manipulación del dial por parte del usuario 22. La velocidad máxima del motor 56 está preferiblemente en el intervalo de 5.000 a 10.000 rpm. El motor 56 está albergado dentro de una cubeta de motor que comprende una parte superior 58 conectada a una parte inferior 60. Una de la parte superior 58 y la parte inferior 60 de la cubeta de motor comprende un difusor 62 en forma de un disco estacionario que tiene 10 15 aspas en espiral, y que se encuentra aguas abajo del impulsor 52.

[0039] La cubeta de motor se encuentra en el interior, y montada sobre, una carcasa del impulsor 64. La carcasa del impulsor 64 está, a su vez, montada sobre una pluralidad de soportes separados angularmente 66, en este ejemplo tres soportes, que se encuentran dentro del cuerpo principal 42 del soporte 12. Un recubrimiento generalmente frusto-cónico 68 se encuentra dentro de la carcasa 64 del impulsor. El recubrimiento 68 está conformado de manera que los bordes exteriores del impulsor 52 estén en estrecha proximidad de, pero sin entrar en contacto, la superficie interior del recubrimiento 68. Un elemento de entrada sustancialmente anular 70 está conectado a la parte inferior de la carcasa del impulsor 64 para guiar el flujo de aire primario dentro de la carcasa del impulsor 64. Preferiblemente, el soporte 12 comprende, además, espuma de silenciamiento para reducir las emisiones de ruido del soporte 12. En este ejemplo, el cuerpo principal 42 del soporte 12 comprende un elemento de espuma en forma de disco 72 situado hacia la base del cuerpo principal 42 y un elemento de espuma sustancialmente anular 74 situado dentro de la cubeta de motor. 20 25

[0040] La Figura 4 ilustra una vista en sección a través de la boquilla 14. La boquilla 14 comprende una sección de cubierta exterior anular 80 conectada a y que se extiende alrededor de una sección de cubierta interior anular 82. Cada una de estas secciones puede estar formada a partir de una pluralidad de partes conectadas, pero en este modo de realización cada una de la sección de cubierta exterior 80 y la sección de cubierta interior 82 está formada por una respectiva pieza moldeada única. La sección de cubierta interior 82 define la abertura central 24 de la boquilla 14 y tiene una superficie periférica externa 84 que está conformada para definir la superficie Coanda 28, la superficie difusora 30, la superficie de guía 32 y la superficie cónica 34. 30

[0041] La sección de cubierta exterior 80 y la sección de cubierta interior 82 juntas definen un paso interior anular 86 de la boquilla 14. De ese modo, el paso interior 86 se extiende alrededor de la abertura 24. El paso interior 86 está delimitado por la superficie periférica interna 88 de la sección de cubierta exterior 80 y la superficie periférica interna 90 de la sección de cubierta interior 82. La sección de cubierta exterior 80 comprende una base 92 que está conectada a, y por encima de, el extremo superior abierto del cuerpo principal 42 del soporte 12, por ejemplo, mediante una conexión de ajuste a presión. La base 92 de la sección de cubierta exterior 80 comprende una abertura a través de la cual el flujo de aire primario entra en el paso interior 86 de la boquilla 14 desde el extremo superior abierto del cuerpo principal 42 del soporte 12. 35 40

[0042] La boca 26 de la boquilla 14 se encuentra hacia la parte trasera del ensamblaje de ventilador 10. La boca 26 está definida por partes que se superponen, o están enfrentadas, 94, 96 de la superficie periférica interna 88 de la sección de cubierta exterior 80 y la superficie periférica externa 84 de la sección de cubierta interior 82, respectivamente. En este ejemplo, la boca 26 es sustancialmente anular y, como se ilustra en la Figura 4, tiene una sección transversal sustancialmente en forma de U cuando es seccionada a lo largo de una línea que pasa diametralmente a través de la boquilla 14. En este ejemplo, las partes que se superponen 94, 96 de la superficie periférica interna 88 de la sección de cubierta exterior 80 y la superficie periférica externa 84 de la sección de cubierta interior 82 están conformadas de manera que la boca 26 se estrecha hacia una salida 98 dispuesta para orientar el flujo primario por encima de la superficie Coanda 28. La salida 98 tiene forma de ranura anular, preferiblemente teniendo una anchura relativamente constante en el intervalo de 0,5 a 5 mm. En este ejemplo, la salida 98 tiene una anchura de alrededor de 1,1 mm. Los separadores pueden estar separados alrededor de la boca 26 para empujar lejos una de la otra las partes que se superponen 94, 96 de la superficie periférica interna 88 de la sección de cubierta exterior 80 y la superficie periférica externa 84 de la sección de cubierta interior 82 para mantener la anchura de la salida 98 en el nivel deseado. Estos separadores pueden estar incorporados a cualquiera de la superficie periférica interna 88 de la sección de cubierta exterior 80 o la superficie periférica externa 84 de la sección de cubierta interior 82. 45 50 55

[0043] Volviendo ahora a las Figuras 5(a), 5(b) y 5(c), el cuerpo principal 42 es movable con respecto a la base del soporte 12 entre una primera posición completamente basculada, como se ilustra en la Figura 5(b) y una segunda posición completamente basculada, como se ilustra en la Figura 5(c). Este eje X está preferiblemente inclinado en un ángulo de alrededor de 10° a medida que el cuerpo principal se mueve desde una posición no basculada, como se ilustra en la Figura 5(a) hasta una de las dos posiciones totalmente basculadas. Las superficies exteriores del cuerpo principal 42 y el elemento de base superior 40 están conformados de manera que las partes adyacentes de estas superficies exteriores del cuerpo principal 42 y la base están sustancialmente niveladas cuando el cuerpo principal 42 está en la posición no basculada.

[0044] Con referencia a la Figura 6, el elemento de base superior 40 comprende una superficie inferior anular 100 que está montada sobre el elemento de base inferior 38, una pared lateral sustancialmente cilíndrica 102 y una superficie superior curvada 104. La pared lateral 102 comprende una pluralidad de aberturas 106. El dial operable por el usuario 22 sobresale a través de una de las aberturas 106, mientras que los botones operables por el usuario 20 son accesibles a través de las otras aberturas 106. La superficie superior curvada 104 del elemento de base superior 40 es de forma cóncava y puede ser descrita como en general en forma de silla. Una abertura 108 está formada en la superficie superior 104 del elemento de base superior 40 para recibir un cable eléctrico 110 (que se muestra en la Figura 3) que se extiende desde el motor 56.

[0045] El elemento de base superior 40 comprende además cuatro elementos de soporte 120 para soportar el cuerpo principal 42 sobre el elemento de base superior 40. Los elementos de soporte 120 se proyectan hacia arriba desde la superficie superior 104 del elemento de base superior 40 y están dispuestos de tal manera que son sustancialmente equidistantes entre sí y sustancialmente equidistantes del centro de la superficie superior 104. Un primer par de los elementos de soporte 120 está situado a lo largo de la línea B-B indicada en la Figura 9(a) y un segundo par de los elementos de soporte 120 es paralelo al primer par de elementos de soporte 120. Con referencia también a las Figuras 9(b) y 9(c), cada miembro de soporte 120 comprende una pared exterior cilíndrica 122, un extremo superior abierto 124 y un extremo inferior cerrado 126. La pared exterior 122 del elemento de soporte 120 rodea un elemento rodante 128 en forma de cojinete de bolas. El elemento rodante 128 tiene preferiblemente un radio que es ligeramente menor que el radio de la pared exterior cilíndrica 122 de modo que el elemento rodante 128 es retenido por y movable dentro del elemento de soporte 120. El elemento rodante 128 es empujado lejos de la superficie superior 104 del elemento de base superior 40 por un elemento elástico 130 situado entre el extremo inferior cerrado 126 del elemento de soporte 120 y el elemento rodante 128 de manera que parte del elemento rodante 128 sobresale más allá del extremo superior abierto 124 del elemento de soporte 120. En este modo de realización, el elemento elástico 130 es en forma de muelle en espiral.

[0046] Volviendo a la Figura 6, el elemento de base superior 40 comprende también una pluralidad de raíles para retener el cuerpo principal 42 sobre el elemento de base superior 40. Los raíles también sirven para guiar el movimiento del cuerpo principal 42 con respecto al elemento de base superior 40 de manera que no haya sustancialmente ninguna torsión o rotación del cuerpo principal 42 con respecto al elemento de base superior 40 a medida que se mueve desde o hasta una posición basculada. Cada uno de los raíles se extiende en una dirección sustancialmente paralela al eje X. Por ejemplo, uno de los raíles se encuentra a lo largo de la línea D-D indicada en la Figura 10(a). En este modo de realización, la pluralidad de raíles comprende un par de raíles interiores relativamente largos 140 situados entre un par de raíles exteriores relativamente cortos 142. Con referencia también a las Figuras 9(b) y 10(b), cada uno de los raíles interiores 140 tiene una sección transversal en forma de L invertida y comprende una pared 144 que se extiende entre un par respectivo de los elementos de soporte 120 y que se conecta a, y que se eleva desde, la superficie superior 104 del elemento de base superior 40. Cada uno de los raíles interiores 140 comprende además una brida curvada 146 que se extiende a lo largo de la longitud de la pared 144, y que sobresale ortogonalmente desde la parte superior de la pared 144 hacia el raíl de guía exterior adyacente 142. Cada uno de los raíles exteriores 142 también tiene una sección transversal en forma de L invertida y comprende una pared 148 que está conectada a, y que se eleva desde, la superficie superior 52 del elemento de base superior 40 y una brida curvada 150 que se extiende a lo largo de la longitud de la pared 148 y que sobresale ortogonalmente desde la parte superior de la pared 148 lejos del raíl de guía interior adyacente 140.

[0047] Con referencia ahora a las Figuras 7 y 8, el cuerpo principal 42 comprende una pared lateral sustancialmente cilíndrica 160, un extremo inferior anular 162 y una base curvada 164 que está separada del extremo inferior 162 del cuerpo principal 42 para definir una cavidad. La rejilla 50 está preferiblemente incorporada a la pared lateral 160. La pared lateral 160 del cuerpo principal 42 tiene sustancialmente el mismo diámetro externo que la pared lateral 102 del elemento de base superior 40. La base 164 es de forma convexa y puede ser descrita en general como una forma de silla invertida. Una abertura 166 está formada en la base 164 para permitir que el cable 110 se extienda desde la base 164 del cuerpo principal 42. Dos pares de elementos de tope 168 se extienden hacia arriba (como se ilustra en la Figura 8) desde la periferia de la base 164. Cada par de elementos de tope 168 está situado a lo largo de una línea que se extiende en una dirección sustancialmente paralela al eje X. Por ejemplo, uno de los pares de elementos de tope 168 está situado a lo largo de la línea D-D ilustrada en la Figura 10(a).

[0048] Una placa de basculación convexa 170 está conectada a la base 164 del cuerpo principal 42. La placa de basculación 170 está situada dentro de la cavidad del cuerpo principal 42 y tiene una curvatura que es sustancialmente la misma que la de la base 164 del cuerpo principal 42. Cada uno de los elementos de tope 168 sobresale a través de una respectiva de una pluralidad de aberturas 172 situadas alrededor de la periferia de la placa de basculación 170. La placa de basculación 170 está conformada para definir un par de canales convexos 174 para engranar los elementos rodantes 128 del elemento de base superior 40. Cada canal 174 se extiende en una dirección sustancialmente paralela al eje X y está dispuesto para recibir los elementos rodantes 128 de un par respectivo de los elementos de soporte 120, como se ilustra en la Figura 9(c).

[0049] La placa de basculación 170 también comprende una pluralidad de correderas, cada una de las cuales está dispuesta para estar situada al menos parcialmente debajo de un respectivo raíl del elemento de base superior 40 y, así, cooperar con ese raíl para retener el cuerpo principal 42 sobre el elemento de base superior 40 y para guiar el movimiento del cuerpo principal 42 con respecto al elemento de base superior 40. De ese modo, cada una de las correderas se extiende en una dirección sustancialmente paralela al eje X. Por ejemplo, una de las correderas se encuentra a lo largo de la línea D-D indicada en la Figura 10(a). En este modo de realización, la pluralidad de correderas comprende un par de correderas interiores relativamente largas 180 situadas entre un par de correderas exteriores relativamente cortas 182. Con referencia también a las Figuras 9(b) y 10(b), cada una de las correderas interiores 180 tiene una sección transversal en forma de L invertida y comprende una pared sustancialmente vertical 184 y una brida curvada 186 que sobresale ortogonalmente y hacia dentro desde parte de la parte superior de la pared 184. La curvatura de la brida curvada 186 de cada rueda interior 180 es sustancialmente la misma que la curvatura de la brida curvada 146 de cada raíl interno 140. Cada una de las correderas exteriores 182 también tiene una sección transversal en forma de L invertida y comprende una pared sustancialmente vertical 188 y una brida curvada 190 que se extiende a lo largo de la longitud de la pared 188 y que sobresale ortogonalmente y hacia dentro desde la parte superior de la pared 188. Una vez más, la curvatura de la brida curvada 190 de cada corredera exterior 182 es sustancialmente la misma que la curvatura de la brida curvada 150 de cada raíl exterior 142. La placa de basculación 170 comprende además una abertura 192 para recibir el cable 110.

[0050] Para conectar el cuerpo principal 42 al elemento de base superior 40, la placa de basculación 170 es invertida desde la orientación ilustrada en las Figuras 7 y 8 y los canales 174 de la placa de basculación se encuentran justo detrás y en línea con los elementos de soporte 120 del elemento de base superior 40. El cable 110 que se extiende a través de la abertura 166 del cuerpo principal 42 puede ser roscado a través de las aberturas 108, 192 en la placa de basculación 170 y el elemento de base superior 40 respectivamente para la conexión posterior al controlador 44, como se ilustra en la Figura 3. La placa de basculación 170 se desliza entonces por encima del elemento de base superior 40 de manera que los elementos rodantes 128 engranan los canales 174, como se ilustra en las Figuras 9(b) y 9(c), la brida curvada 190 de cada corredera exterior 182 está situada debajo de la brida curvada 150 de un raíl exterior respectivo 142, como se ilustra en las Figuras 9(b) y 10(b), y la brida curvada 186 de cada corredera interior 180 está situada debajo de la brida curvada 146 de un respectivo raíl interior 140, como se ilustra en las Figuras 9(b), 10(b) y 10(c).

[0051] Con la placa de basculación 170 posicionada de forma central sobre el elemento de base superior 40, el cuerpo principal 42 se hace descender sobre la placa de basculación 170 de manera que los elementos de tope 168 estén situados dentro de las aberturas 172 de la placa de basculación 170, y la placa de basculación 170 esté alojada dentro de la cavidad del cuerpo principal 42. El elemento de base superior 40 y el cuerpo principal 42 son invertidos entonces, y el elemento de base 40 es desplazado a lo largo de la dirección del eje X para revelar una primera pluralidad de aberturas 194a situadas sobre la placa de basculación 170. Cada una de estas aberturas 194a está alineada con un saliente tubular 196a sobre la base 164 del cuerpo principal 42. Un tornillo autorroscante se atornilla en cada una de las aberturas 194a para que entre en los salientes subyacentes 196a, conectando así parcialmente la placa de basculación 170 al cuerpo principal 42. El elemento de base superior 40 se desplaza entonces en la dirección inversa para revelar una segunda pluralidad de aberturas 194b situadas sobre la placa de basculación 170. Cada una de estas aberturas 194b también está alineada con un saliente tubular 196b sobre la base 164 del cuerpo principal 42. Un tornillo autorroscante se atornilla en cada una de las aberturas 194b para que entre en el saliente subyacente 196b para completar la conexión de la placa de basculación 170 con el cuerpo principal 42.

[0052] Cuando el cuerpo principal 42 está unido a la base y a la superficie inferior 43 del elemento de base inferior 38 colocado sobre una superficie de soporte, el cuerpo principal 42 es soportado por los elementos rodantes 128 de los elementos de soporte 120. Los elementos elásticos 130 de los elementos de soporte 120 empujan los elementos rodantes 128 lejos de los extremos inferiores cerrados 126 de los elementos de soporte 120 en una distancia que es suficiente para inhibir el raspado de las superficies superiores del elemento de base superior 40 cuando el cuerpo principal 42 es basculado. Por ejemplo, como se ilustra en cada una de las Figuras 9(b), 9(c), 10(b) y 10(c) el extremo inferior 162 del cuerpo principal 42 es empujado lejos de la superficie superior 104 del elemento de base superior 40 para evitar el contacto entre los mismos cuando el cuerpo principal 42 es basculado. Además, la acción de los elementos elásticos 130 empuja las superficies superiores cóncavas de las

bridas curvadas 186, 190 de las correderas contra las superficies convexas inferiores de las bridas curvadas 146, 150 de los raíles.

5 **[0053]** Para bascular el cuerpo principal 42 con respecto a la base, el usuario desliza el cuerpo principal 42 en una dirección paralela al eje X para mover el cuerpo principal 42 hacia una de las posiciones totalmente basculadas ilustradas en las Figuras 5(b) y 5(c), haciendo que los elementos rodantes 128 se muevan a lo largo de los raíles 174. Una vez que el cuerpo principal 42 está en la posición deseada, el usuario suelta el cuerpo principal 42, que está retenido en la posición deseada por fuerzas de fricción generadas a través del contacto entre las superficies superiores cóncavas de las bridas curvadas 186, 190 de las correderas y las superficies inferiores convexas de las bridas curvadas 146, 150 de los raíles que actúan para resistir el movimiento por gravedad del cuerpo principal 42 hacia la posición no basculada ilustrada en la Figura 5(a). Las posiciones completamente basculadas del cuerpo principal 42 se definen por el estribo de uno de cada par de elementos de tope 168 con un respectivo raíl interior 140.

15 **[0054]** Para el manejo del ensamblaje de ventilador 10, el usuario aprieta uno apropiado de los botones 20 sobre el soporte 12, en respuesta a lo cual el controlador 44 activa el motor 56 para girar el impulsor 52. La rotación del impulsor 52 provoca que un flujo de aire primario sea aspirado dentro del soporte 12 a través de las entradas de aire 18. Dependiendo de la velocidad del motor 56, el flujo de aire primario puede ser de entre 20 y 30 litros por segundo. El flujo de aire primario pasa secuencialmente a través de la carcasa del impulsor 64 y del extremo superior abierto del cuerpo principal 42 para entrar en el paso interior 86 de la boquilla 14. Dentro de la boquilla 14, el flujo de aire primario se divide en dos corrientes de aire que pasan en direcciones opuestas alrededor de la abertura central 24 de la boquilla 14. A medida que las corrientes de aire pasan a través del paso interior 86, entra aire en la boca 26 de la boquilla 14. El flujo de aire hacia dentro de la boca 26 es preferiblemente sustancialmente uniforme alrededor de la abertura 24 de la boquilla 14. Dentro de cada sección de la boca 26, la dirección de flujo de la parte de la corriente de aire es sustancialmente invertida. La parte de la corriente de aire es restringida por la sección cónica de la boca 26 y emitida a través de la salida 98.

25 **[0055]** El flujo de aire primario emitido desde la boca 26 es orientado por encima de la superficie Coanda 28 de la boquilla 14, causando que se genere un flujo de aire secundario por el arrastre de aire del entorno externo, específicamente desde la región alrededor de la salida 98 de la boca 26 y desde alrededor de la parte trasera de la boquilla 14. Este flujo de aire secundario pasa a través de la abertura central 24 de la boquilla 14, donde se combina con el flujo de aire primario para producir un flujo de aire total, o corriente de aire, proyectado hacia delante desde la boquilla 14. Dependiendo de la velocidad del motor 56, el caudal másico de la corriente de aire proyectada hacia delante desde el ensamblaje de ventilador 10 puede ser de hasta 400 litros por segundo, preferiblemente de hasta 600 litros por segundo, y la velocidad máxima de la corriente de aire puede estar en el intervalo de 2,5 a 4 m/s.

35 **[0056]** La distribución uniforme del flujo de aire primario a lo largo de la boca 26 de la boquilla 14 garantiza que el flujo de aire pase uniformemente por encima de la superficie difusora 30. La superficie difusora 30 provoca que la velocidad media del flujo de aire se reduzca al mover el flujo de aire a través de una región de expansión controlada. El ángulo relativamente llano de la superficie difusora 30 con el eje central X de la abertura 24 permite que la expansión del flujo de aire se produzca gradualmente. Una divergencia dura o rápida causaría de otro modo que el flujo de aire fuese interrumpido, generando vórtices en la región de expansión. Dichos vórtices pueden conducir a un aumento de turbulencias y ruido asociado en el flujo de aire que puede ser indeseable, particularmente en un producto doméstico tal como un ventilador. El flujo de aire proyectado hacia delante más allá de la superficie difusora 30 puede tender a continuar divergiendo. La presencia de la superficie de guía 32 que se extiende sustancialmente paralela al eje central X de la abertura 30 también converge el flujo de aire. Como resultado, el flujo de aire puede viajar de manera eficiente desde la boquilla 14, permitiendo que el flujo de aire se pueda experimentar rápidamente a una distancia de varios metros desde el ensamblaje de ventilador 10.

45 **[0057]** La invención no se limita a la descripción detallada dada anteriormente. Las variaciones serán evidentes para el experto en la técnica. Por ejemplo, el movimiento del cuerpo principal 42 con respecto a la base puede ser motorizado, y accionado por el usuario a través de la pulsación de uno de los botones 20.

50

Reivindicaciones

- 5 1. Un ensamblaje de ventilador para crear una corriente de aire, el ensamblaje de ventilador comprendiendo una salida de aire montada y un soporte (12), la salida de aire estando montada sobre el soporte (12), comprendiendo el soporte (12) una base (38, 40) y un cuerpo (42) basculante con respecto a la base (38, 40) desde una posición no basculada hasta una posición basculada y medios de enclavamiento (140, 142, 180, 182) para retener el cuerpo (42) sobre la base (38, 40), quedando rodeados los medios de enclavamiento (140, 142, 180, 182) por las superficies exteriores de la base (38, 40) y del cuerpo (42) cuando el cuerpo (42) está en la posición no basculada, **caracterizado porque** el cuerpo (42) del soporte (12) comprende medios (52, 56) para crear un flujo de aire a través del ensamblaje de ventilador, comprendiendo los medios para crear un flujo de aire un impulsor (52) y un motor (56) para manejar el impulsor (52), y la salida de aire comprende una boquilla (14) montada sobre el cuerpo (42) del soporte (12), la boquilla (14) comprendiendo una boca (26) para emitir el flujo de aire, la boquilla (14) extendiéndose alrededor de una abertura (24) a través de la cual es aspirado el aire del exterior de la boquilla (14) por el flujo de aire emitido desde la boca (26).
- 10 2. Un ensamblaje de ventilador como se reivindica en la reivindicación 1, donde las superficies enfrentadas de la base (38, 40) y el cuerpo (42) están curvados en consecuencia.
- 15 3. Un ensamblaje de ventilador como se reivindica en la reivindicación 1 o la reivindicación 2, comprendiendo medios (130) para llevar los medios de enclavamiento (140, 142, 180, 182) juntos para que resistan el movimiento del cuerpo (42) desde la posición basculada.
- 20 4. Un ensamblaje de ventilador como se reivindica en cualquiera de las reivindicaciones precedentes, donde los medios de enclavamiento (140, 142, 180, 182) comprenden una primera pluralidad de elementos de bloqueo (140, 142) situados sobre la base (38, 40), y una segunda pluralidad de elementos de bloqueo (180, 182) situados sobre el cuerpo (42) y que son retenidos por la primera pluralidad de elementos de bloqueo (140, 142).
- 25 5. Un ensamblaje de ventilador como se reivindica en la reivindicación 4, donde la primera pluralidad de elementos de bloqueo (140, 142) está conectada a una superficie superior curvada (104) de la base (38, 40).
- 30 6. Un ensamblaje de ventilador como se reivindica en cualquiera de las reivindicaciones precedentes, en el cual el soporte (12) comprende medios (168) para inhibir el movimiento del cuerpo (42) con respecto a la base (38, 40) más allá de una posición totalmente basculada.
- 35 7. Un ensamblaje de ventilador como se reivindica en la reivindicación 6, en el cual el medio que inhibe el movimiento comprende un elemento de tope (168) dependiente del cuerpo (42) para engranar parte de la base (38, 40) cuando el cuerpo (42) está en una posición totalmente basculada.
- 40 8. Un ensamblaje de ventilador como se reivindica en la reivindicación 7, donde el elemento de tope (168) está configurado para engranar parte de los medios de enclavamiento (140, 142, 180, 182) para inhibir el movimiento del cuerpo (42) en relación con la base (38, 40) más allá de la posición totalmente basculada.
9. Un ensamblaje de ventilador como se reivindica en cualquiera de las reivindicaciones precedentes, en el cual los medios (52, 56) para crear un flujo de aire comprenden un difusor (62) situado corriente abajo del impulsor (56).
10. Un ensamblaje de ventilador como se reivindica en cualquiera de las reivindicaciones precedentes, donde el impulsor (56) es un impulsor de flujo mixto.
11. Un ensamblaje de ventilador como se reivindica en cualquiera de las reivindicaciones precedentes, donde el cuerpo (42) comprende al menos una entrada de aire (18) a través de la cual el aire es aspirado en el ensamblaje de ventilador por los medios (52, 56) para crear un flujo de aire.
12. Un ensamblaje de ventilador como se reivindica en cualquiera de las reivindicaciones precedentes, en el cual la base (38, 40) del soporte (12) comprende medios de control (44) para controlar el ensamblaje de ventilador.

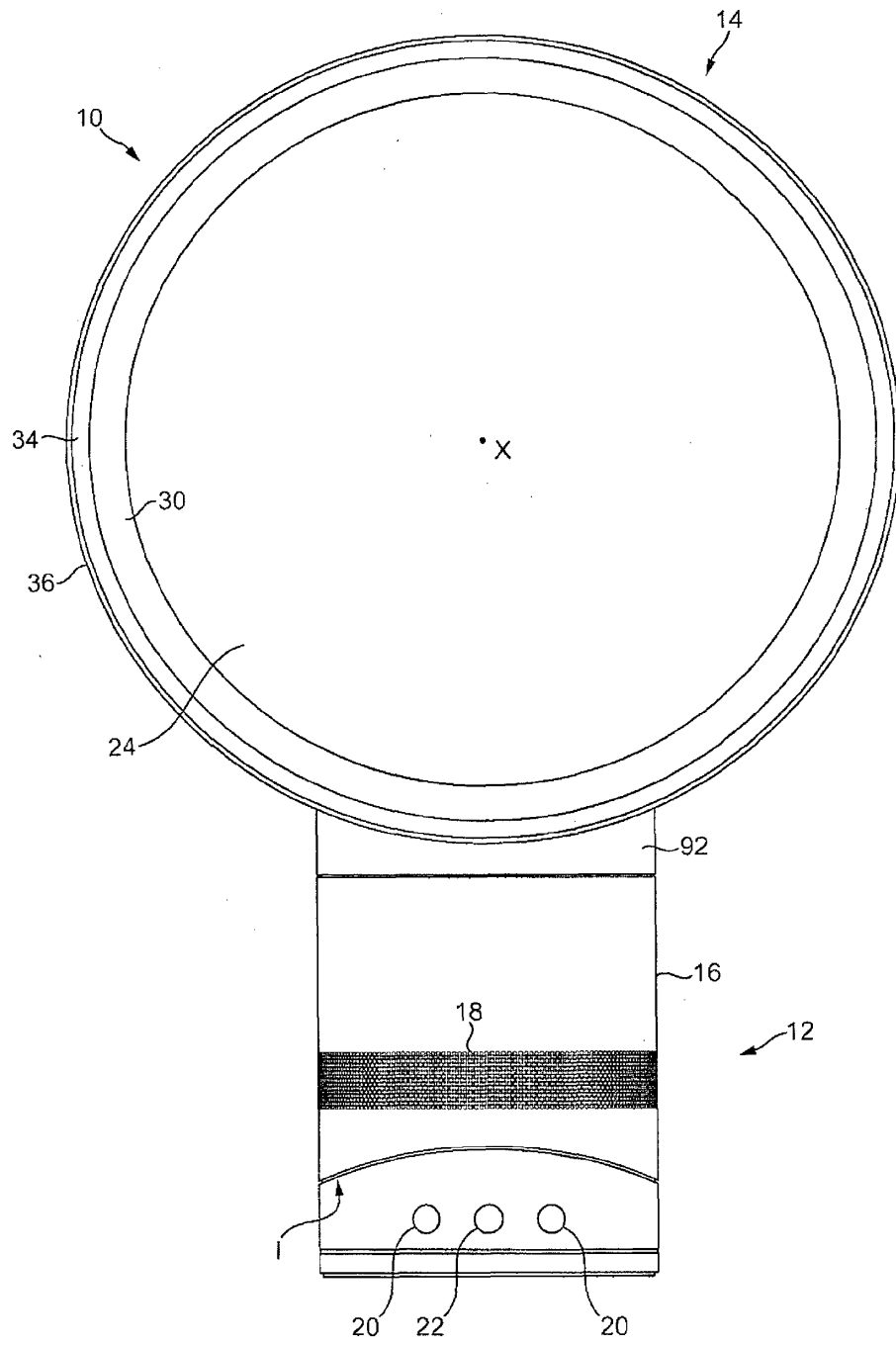


FIG. 1

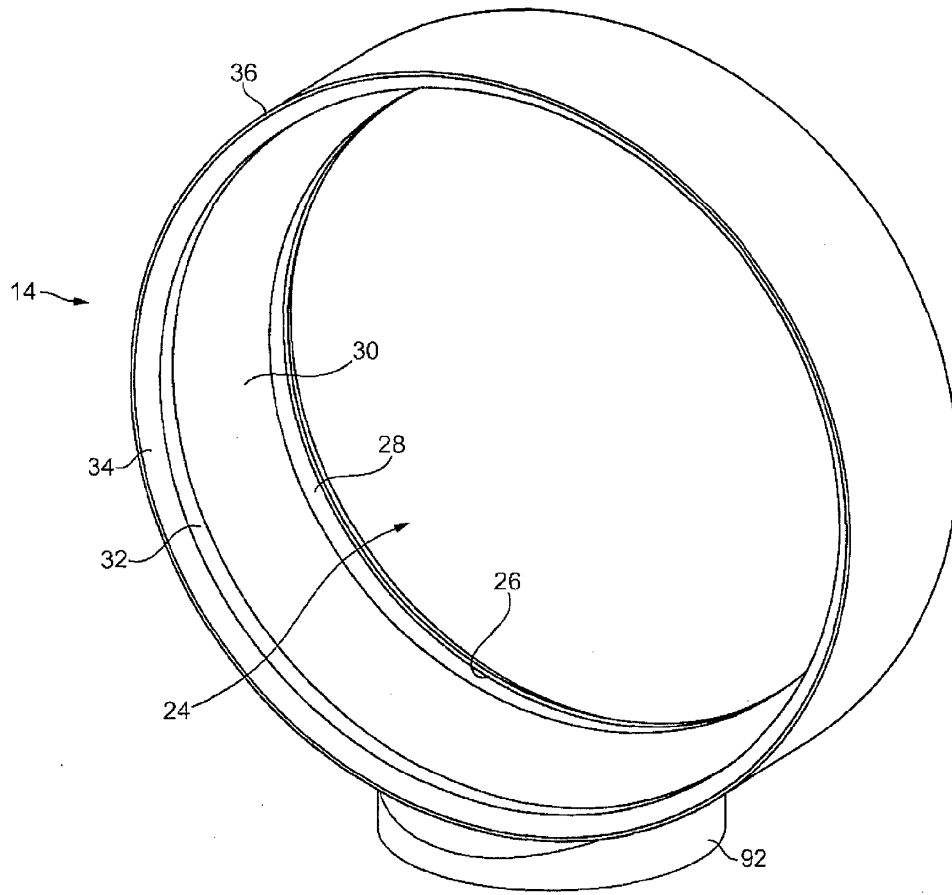


FIG. 2

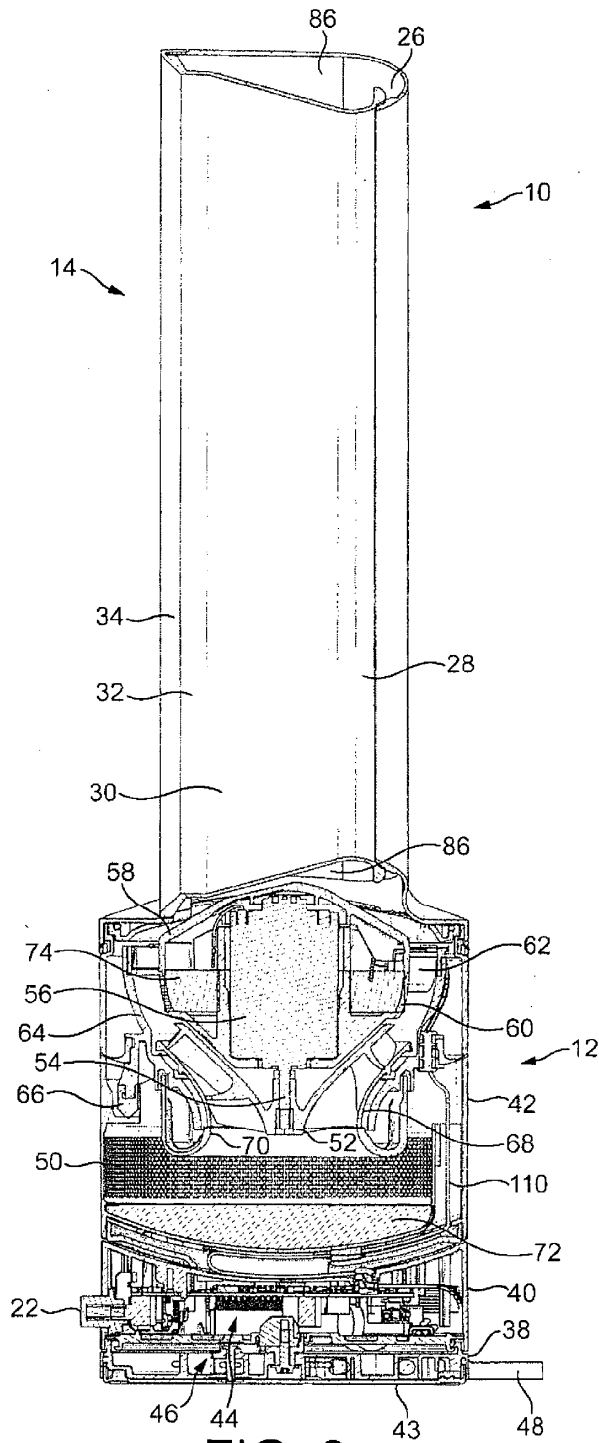


FIG. 3

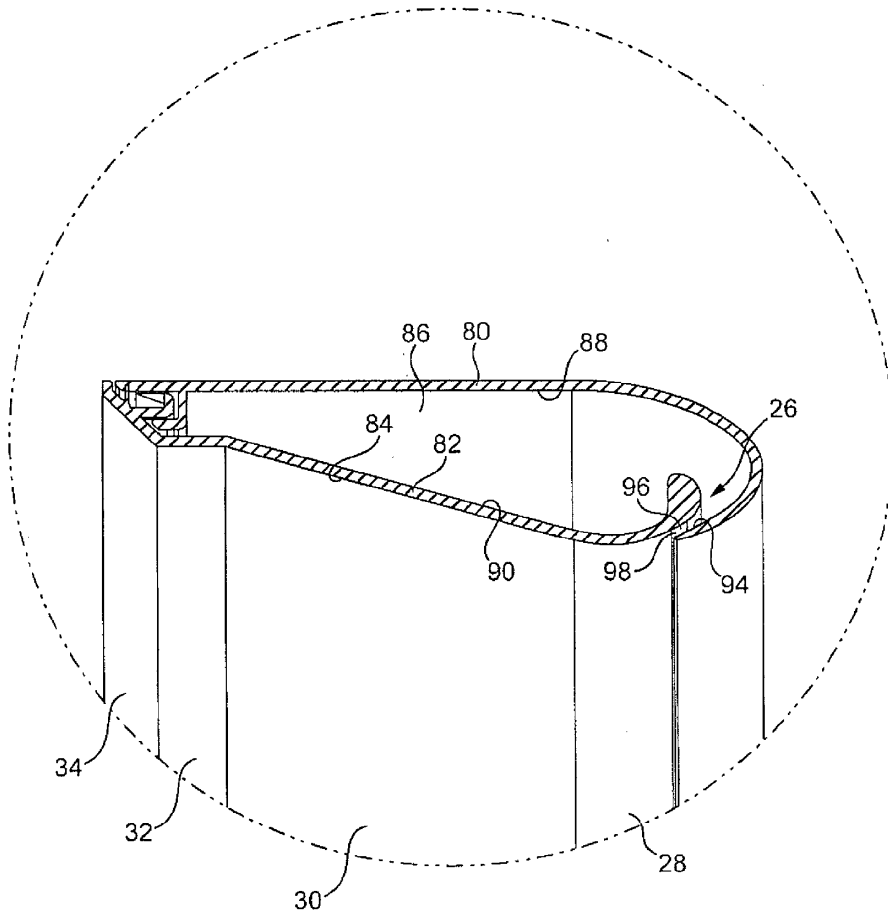


FIG. 4

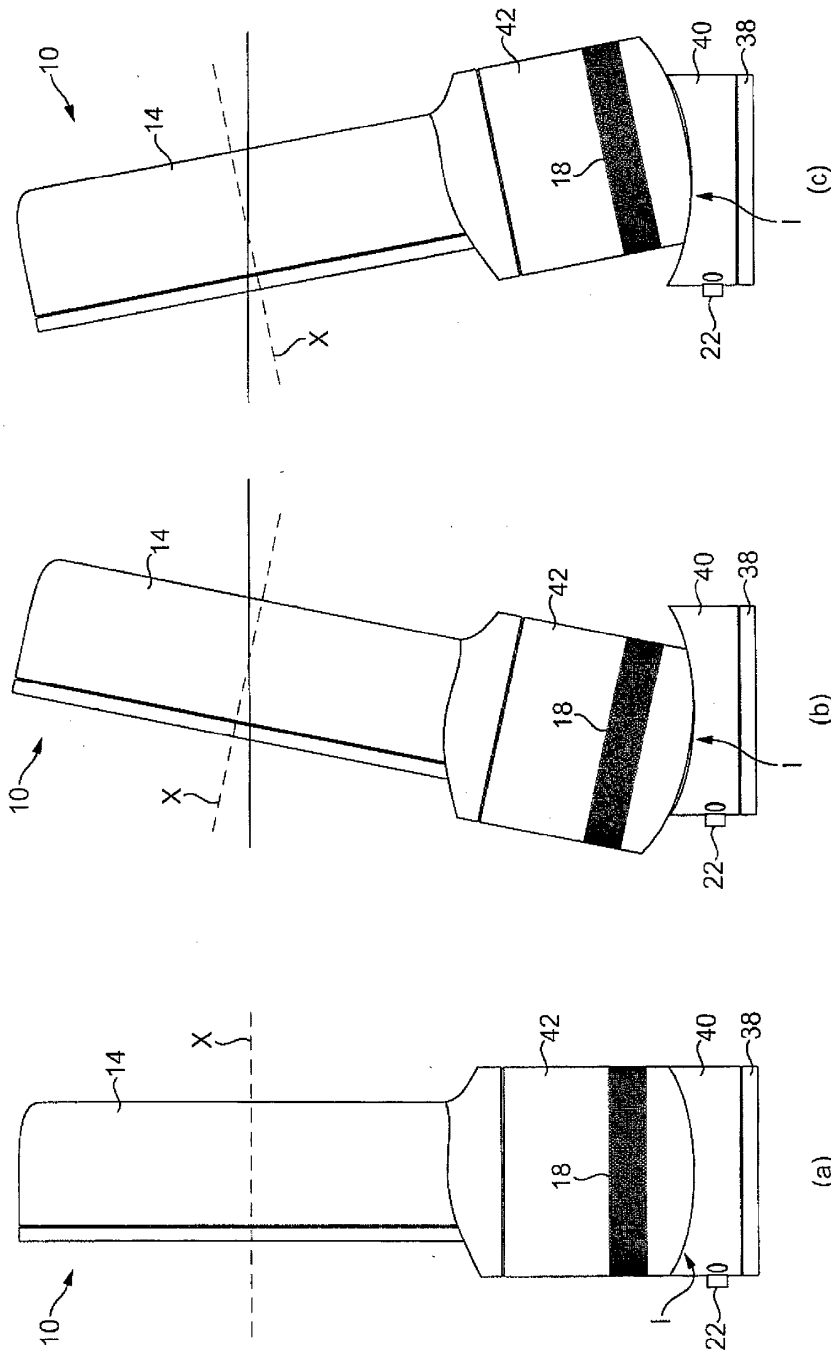


FIG. 5

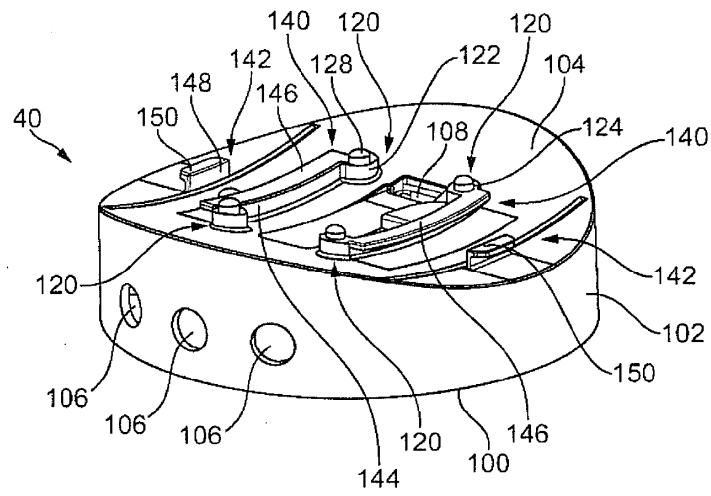


FIG. 6

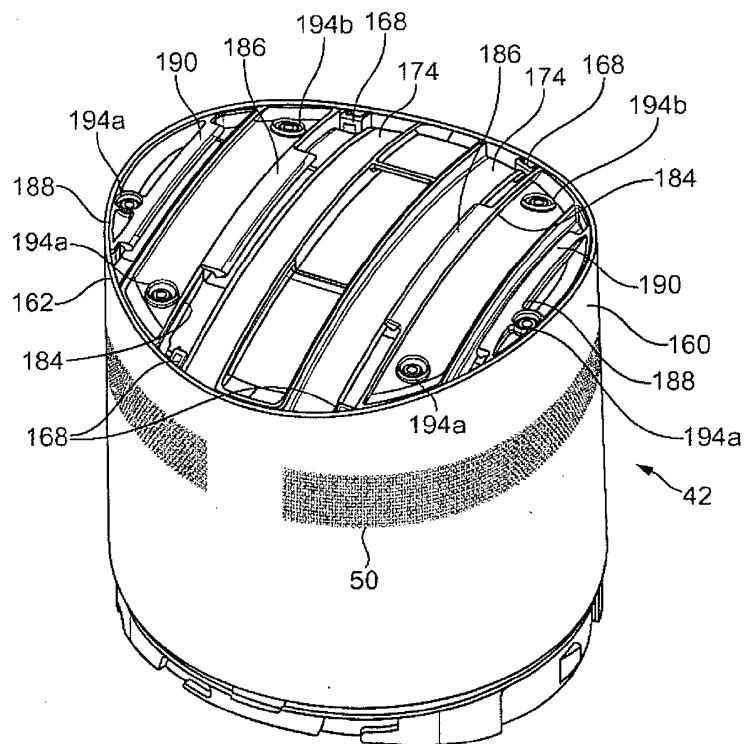


FIG. 7

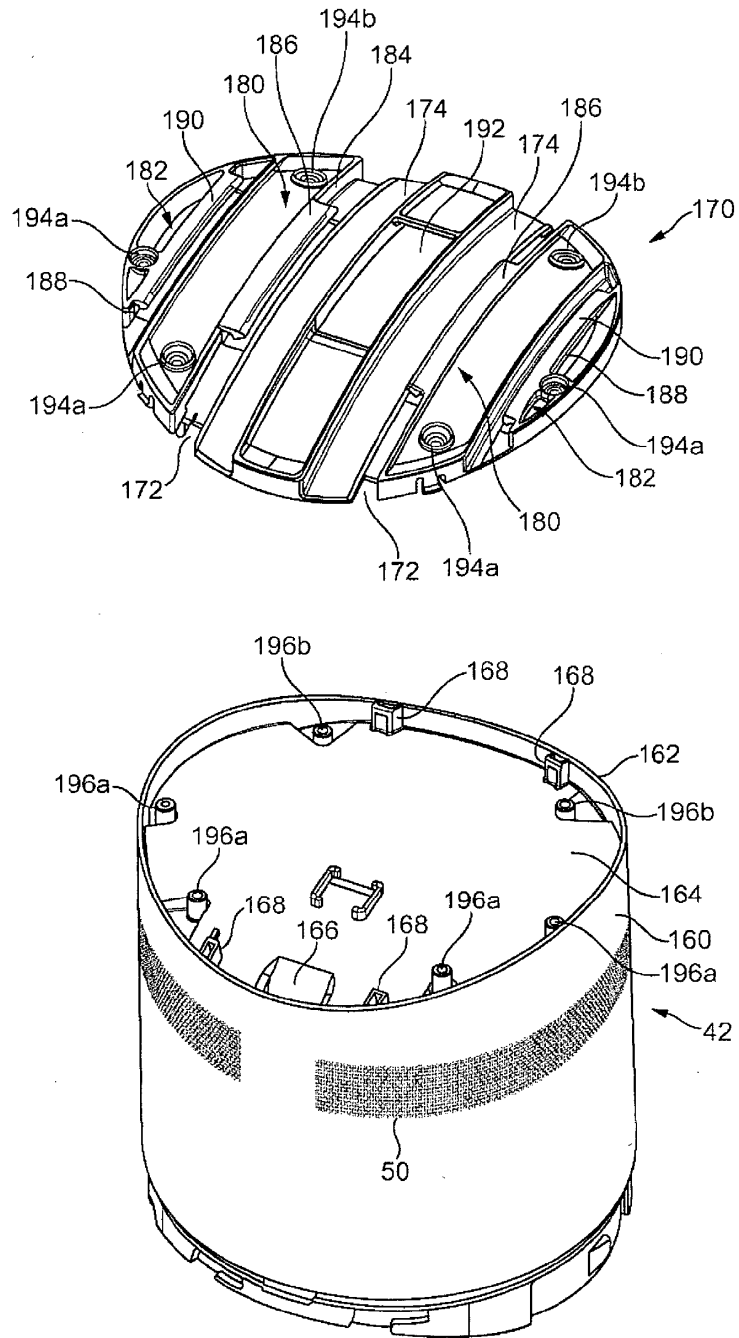


FIG. 8

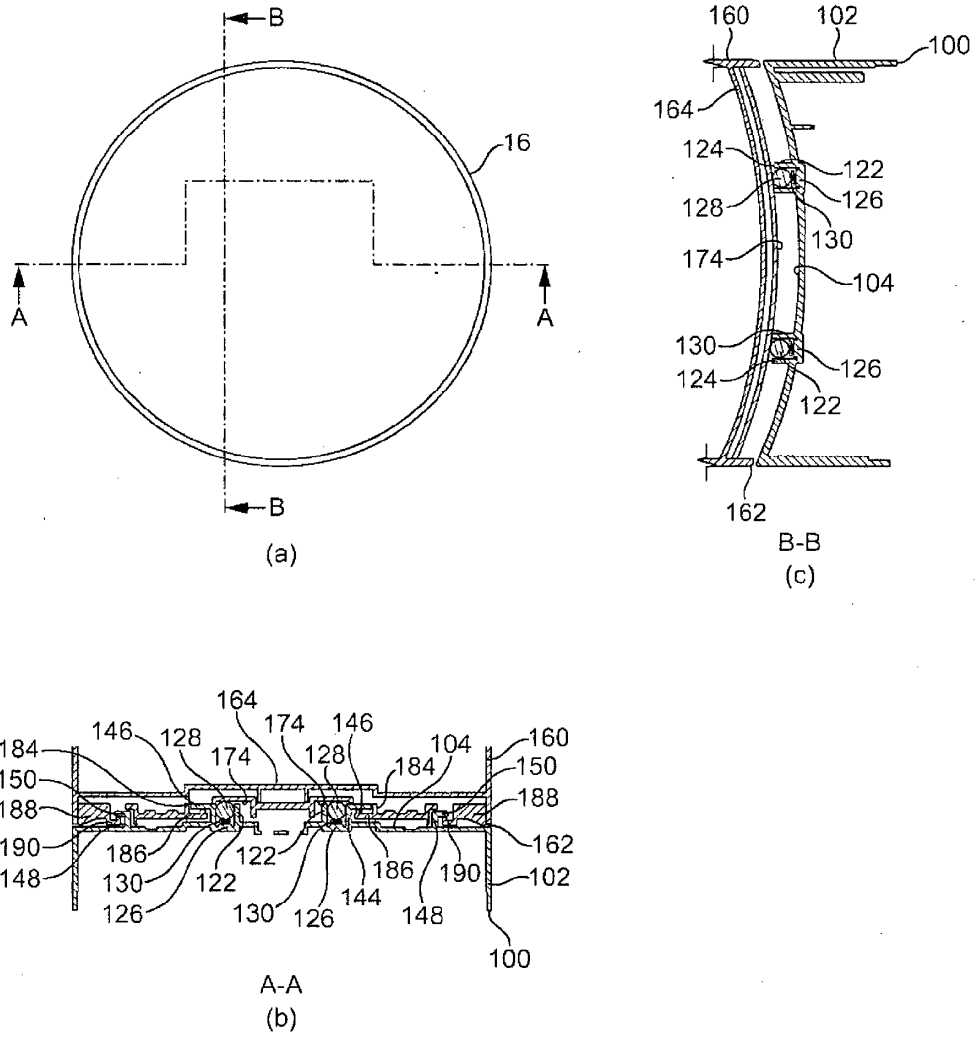


FIG. 9

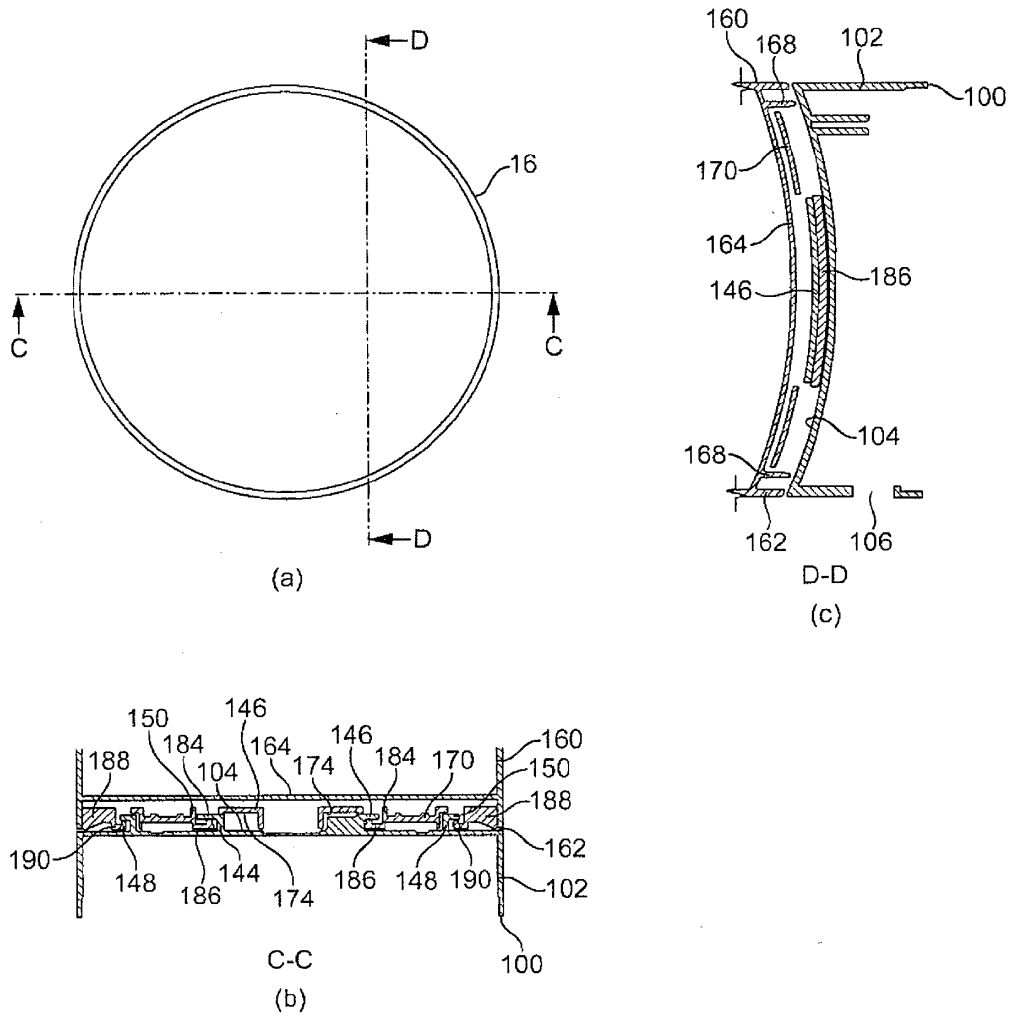


FIG. 10