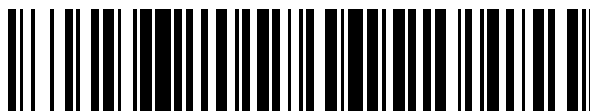


19



OFICINA ESPAÑOLA DE
PATENTES Y MARCAS

ESPAÑA



11 Número de publicación: **2 527 430**

51 Int. Cl.:

B65D 85/10 (2006.01)

B65D 5/66 (2006.01)

12

TRADUCCIÓN DE PATENTE EUROPEA

T3

96 Fecha de presentación y número de la solicitud europea: **16.12.2008** **E 08861817 (8)**

97 Fecha y número de publicación de la concesión europea: **29.10.2014** **EP 2238048**

54 Título: **Perforaciones del forro interior**

30 Prioridad:

17.12.2007 EP 07123389

45 Fecha de publicación y mención en BOPI de la traducción de la patente:

23.01.2015

73 Titular/es:

**PHILIP MORRIS PRODUCTS S.A.
QUAI JEANRENAUD 3
2000 NEUCHÂTEL, CH**

72 Inventor/es:

**WEISS, JACQUES y
MUL, PETER ALEXANDER JOHAN**

74 Agente/Representante:

DE ELZABURU MÁRQUEZ, Alberto

ES 2 527 430 T3

Aviso: En el plazo de nueve meses a contar desde la fecha de publicación en el Boletín europeo de patentes, de la mención de concesión de la patente europea, cualquier persona podrá oponerse ante la Oficina Europea de Patentes a la patente concedida. La oposición deberá formularse por escrito y estar motivada; sólo se considerará como formulada una vez que se haya realizado el pago de la tasa de oposición (art. 99.1 del Convenio sobre concesión de Patentes Europeas).

DESCRIPCIÓN

Perforaciones del forro interior

5 La invención se refiere a un recipiente para artículos para fumar, tales como cigarrillos.

Con el propósito de empaquetar, una agrupación predeterminada de una pluralidad de artículos para fumar es envuelta dentro de un forro interior para formar un conjunto envuelto. Típicamente, el conjunto envuelto es insertado entonces en un paquete exterior rígido, por ejemplo un paquete con tapa abisagrada, un paquete de tipo corredero, un estuche, u otros similares. Los documentos WO 99/52791, EP1790574 y US 1903104 describen recipientes de este tipo para artículos para fumar.

15 Para los paquetes con tapa abisagrada, típicamente toda la porción superior del forro interior es retirable para permitir el acceso a todos los artículos para fumar. En el caso de artículos para fumar que tienen un filtro, por ejemplo cigarrillos con filtro, la parte superior del forro interior cubre los extremos de filtro de los artículos para fumar. Para facilitar la retirada de la parte superior del forro interior, típicamente se proporciona una línea perforada en el forro interior. Sin embargo, una vez que se ha retirado toda la parte superior del forro interior, el forro interior ya no puede ser cerrado y la función protectora del forro interior se reduce.

20 Durante la fabricación del conjunto, los artículos para fumar están dispuestos en una agrupación predeterminada dentro del conjunto envuelto. Después de que un número de los artículos para fumar se hayan retirado del conjunto, se reduce el orden de los artículos para fumar en el interior del conjunto envuelto. Típicamente, al menos algunos de los artículos para fumar restantes tienden a disponerse en una posición inclinada con respecto a las paredes laterales del recipiente. En este punto, algunos de los extremos superiores de estos artículos para fumar inclinados pueden ser capturados por la pared frontal o por una pared lateral de la tapa del paquete cuando se cierra el paquete. Esto puede conducir a daños mecánicos no deseados en los extremos superiores de los artículos para fumar.

30 Durante la fabricación del paquete, los artículos para fumador están dispuestos con una agrupación predeterminada dentro del paquete envuelto. Después de que un número de los artículos para fumador se haya retirado del paquete, se reduce el orden de los artículos para fumador en el interior del paquete envuelto. Típicamente, al menos algunos de los artículos para fumador restantes tienden a organizarse en una posición inclinada con respecto a las paredes laterales del recipiente. En este punto, algunos de los extremos superiores de estos artículos para fumar inclinados pueden ser cogidos por la pared frontal o una pared lateral de la tapa del paquete cuando el paquete se cierra. Esto puede conducir a daños mecánicos no deseados de los extremos superiores de los artículos para fumador.

35 Hay una necesidad de un recipiente para artículos para fumar que proporcione una mejor protección contra el daño físico accidental, el calor y la pérdida de humedad después de que el conjunto envuelto haya sido abierto, que producen una reducción potencial de la calidad de los artículos para fumar. Un recipiente para artículos para fumar de acuerdo con la invención se describe en la reivindicación 1.

40 A lo largo de la presente memoria descriptiva, el término "parte superior" se utiliza para referirse a ese extremo del recipiente o forro interior que cubre el extremo superior de los artículos para fumar, que se retira en primer lugar del recipiente. En condiciones normales de uso, no se retira la segunda porción superior.

45 La segunda porción superior restante del forro interior cubre los extremos de al menos algunos de los artículos para fumar en el interior del recipiente y reduce significativamente el riesgo de daño mecánico inadvertido a los artículos para fumar cubiertos. La porción superior restante del forro interior forma una superficie lisa para las paredes de la tapa mientras la tapa está cerrada. Esto facilita el cierre del paquete con tapa abisagrada. Además, la segunda porción superior restante protege los artículos para fumar cubiertos por medio de sus propiedades de barrera inherentes. Además, la segunda porción superior del forro interior estabiliza los artículos para fumar restantes dentro del recipiente. Una ventaja adicional es que el forro interior de acuerdo con la invención puede ser manipulado durante su fabricación de la misma manera que el forro interior de un paquete con tapa abisagrada convencional. Esto asegura una buena capacidad de mecanización a alta velocidad y bajo coste.

50 La segunda porción superior del forro interior de acuerdo con el recipiente de la invención también se puede retirar del forro interior, con independencia de la primera porción superior. En esta realización de la invención, la pared superior del forro interior comprende dos porciones que son retirables. Esto deja al consumidor la elección de cual porción de la pared superior debe retirarse para acceder a los artículos para fumar.

55 La primera porción superior y el resto del forro interior están conectados por al menos una línea de debilitamiento. La línea de debilitamiento puede ser una línea plegada, punteada o con perforaciones. Una línea con perforaciones es una forma preferida para permitir la separación de la primera porción superior del resto del forro interior.

Preferiblemente, la primera porción superior incluye partes de uno, dos o tres paneles adicionales del forro interior distintas del panel superior. Esto mejora la comodidad del consumidor para acceder a los artículos para fumar a través de la abertura en el forro interior.

5 Preferiblemente, el tamaño de la parte de la primera porción superior que se extiende sobre el panel superior tiene un tamaño de al menos un cuarto del tamaño del panel superior. Por ejemplo, tiene un tamaño de un cuarto, un tercio, la mitad o dos tercios del tamaño del panel superior del forro interior, o puede tener cualquier otro tamaño adecuado.

10 Preferiblemente, la primera porción superior se extiende desde el panel frontal sobre el panel superior al panel trasero del forro interior. Esta realización permite el acceso particularmente conveniente a los artículos para fumar sin dejar de ofrecer protección contra las fuerzas mecánicas, el calor, la pérdida de humedad y la humedad a los artículos para fumar que permanecen en el forro interior. En una realización preferida, la primera porción superior se extiende, además, sobre el borde de un panel lateral con el fin de incluir una parte de un panel lateral del forro interior.

15 Preferiblemente, la bisagra del paquete con tapa abisagrada está situada en la pared trasera del conjunto y la segunda porción superior cubre el panel superior del forro interior adyacente a una de las paredes laterales del paquete. Esto protege ventajosamente los artículos para fumar en el interior del recipiente que tienen el mayor riesgo de ser afectados por una pared lateral de la tapa cuando un paquete con tapa abisagrada se cierra.

20 Alternativamente, en un paquete con tapa abisagrada de apertura lateral, la bisagra se encuentra situada en una pared lateral del recipiente. Preferiblemente, en un paquete de este tipo, la segunda porción superior del forro interior cubre el panel superior adyacente a la citada pared lateral del recipiente que comprende la bisagra. Esto protege ventajosamente los artículos para fumar en el interior del recipiente que tienen el mayor riesgo de ser afectados por la pared frontal o por la pared trasera de la tapa cuando un paquete con tapa abisagrada de apertura lateral de este tipo se cierra.

25 Preferiblemente, el recipiente de acuerdo con la invención comprende un bastidor interior. Los bastidores interiores se utilizan normalmente para aumentar la resistencia estructural de un recipiente para artículos para fumar. Más preferiblemente, una parte del bastidor interior se extiende al menos sobre una parte de la porción de pared superior del forro interior. Esta característica aumenta aún más la protección de los extremos superiores de los artículos para fumar cubiertos.

30 Generalmente, la primera porción superior del forro interior puede tener cualquier forma adecuada, por ejemplo, puede ser triangular, rectangular, hexagonal, semicircular, oval, o puede tener una combinación de tales formas o puede tener una forma irregular, por ejemplo, la de un logotipo de empresa. Además, la primera porción superior puede tener una forma particular en el panel frontal del forro interior, por ejemplo una forma triangular, y puede tener otra forma en el panel superior, por ejemplo una forma semicircular o rectangular.

35 En una realización particular del recipiente de acuerdo con la invención, la forma de la primera porción superior es trapezoidal cuando se ve desde el lateral y se extiende sobre el panel frontal, el panel superior, el panel trasero y sobre el borde de un panel lateral con el fin de incluir una parte del panel lateral.

40 Por medio de una elección apropiada de sus dimensiones, el recipiente de acuerdo con la invención puede ser diseñado para alojar conjuntos separados de diferentes números de artículos para fumar. Alternativamente o además, el recipiente de acuerdo con la presente invención puede ser diseñado para alojar conjuntos separados de artículos para fumar de diferentes dimensiones (por ejemplo, cigarrillos de diferente longitud o de diferente circunferencia). El recipiente de acuerdo con la presente invención puede estar diseñado, por ejemplo, para alojar uno o más conjuntos de tamaño corto (aproximadamente entre aproximadamente 70 mm y 75 mm de longitud), de tamaño regular (aproximadamente 80 mm de longitud), de tamaño grande (alrededor de 84 mm de longitud), de tamaño súper grande, cigarrillos delgados, súper delgados o gruesos.

45 Por medio de una selección adecuada de sus dimensiones el recipiente también puede ser diseñado para almacenar un total de, por ejemplo, diez, quince dieciséis, diecisiete, dieciocho, diecinueve, veinte, veintiuno o veinticinco artículos para fumar. Estos pueden estar dispuestos en diferentes agrupaciones, en función del número total de artículos para fumar. Por ejemplo, los artículos para fumar pueden estar dispuestos en una fila de seis, siete, ocho, nueve o diez; dos filas de cinco, seis, siete, ocho, nueve o diez; dos filas de 5 - 6, 6 - 7, 7 - 8; tres filas de 5 - 5 - 5, 5 - 6 - 5, 6 - 5 - 6, 5 - 6 - 7, 6 - 7 - 6, 7 - 5 - 7, 7 - 6 - 7, 7 - 7 - 7, 8 - 9 - 8; cuatro filas de cuatro, cinco o seis.

50 Se produce y se vende una amplia variedad de diferentes tipos de cigarrillos. Por ejemplo, diferentes tipos de tabaco que tienen gustos y aromas característicos únicos, tales como el tabaco Burley, Oriental y de Virginia, se utilizan solos o en cantidades variables en mezclas de tabaco para producir las marcas de cigarrillos que tienen diferente sabor característico. Además, se fabrican tanto cigarrillos sin filtro como cigarrillos que tienen muchos tipos

diferentes de extremos con filtro, así como cigarrillos de diferente longitud (por ejemplo, de tamaño regular, de tamaño grande o de tamaño súper grande), circunferencia (por ejemplo, delgados o súper delgados), intensidad de sabor, resistencia a la aspiración y entrega de material particulado total. Además, también están disponibles cigarrillos que contienen aromas tales como mentol.

5 El recipiente de acuerdo con la invención puede alojar uno o más conjuntos de artículos para fumar de diferentes mezclas o sabores de tabaco. Alternativamente, o además, un recipiente de acuerdo con la invención puede alojar uno o más conjuntos de artículos para fumar de diferentes tamaños (longitud diferente, circunferencias diferentes o longitudes diferentes además de circunferencias diferentes).

10 Preferiblemente, el recipiente de acuerdo con la invención es sustancialmente paralelepípedo. Más preferiblemente, el recipiente de acuerdo con la invención es sustancialmente cuboide. Alternativamente, los recipientes de acuerdo con la invención pueden tener una sección transversal diferente tal como triangular, pentagonal, hexagonal, octogonal, semicircular o semioval.

15 El recipiente de acuerdo con la invención puede tener uno o más bordes longitudinales en ángulo recto, uno o más bordes transversales en ángulo recto, uno o más bordes longitudinales redondeados, uno o más bordes transversales redondeados, uno o más bordes longitudinales biselados, uno o más bordes transversales biselado o cualquier combinación adecuada de los mismos.

20 El recipiente de acuerdo con la invención puede ser un paquete con tapa abisagrada, un estuche o un paquete de tipo corredera con una bisagra. Por ejemplo, la tapa puede estar conectada por medio de la bisagra a una aleta que está conectada de manera deslizante a la parte de caja del recipiente.

25 Otros aspectos ventajosos de la invención se harán evidentes a partir de la siguiente descripción de realizaciones de la invención, en las que:

la figura 1 muestra una vista en perspectiva de un recipiente abierto de acuerdo con una realización de la invención con un cigarrillo inclinado,
 30 la figura 2 muestra una vista frontal de un conjunto envuelto de acuerdo con una realización de la invención, la figura 3 muestra una vista superior de una realización del forro interior en su estado desplegado, no estando ilustrada en la figura la segunda porción retirable, y la figura 4 muestra una vista superior del conjunto envuelto de acuerdo con la invención, que comprende el forro interior de la figura 3 envuelto alrededor de una agrupación de diecinueve cigarrillos, estando retirada la parte retirable del forro interior.

35 La figura 1 muestra un recipiente 20 de acuerdo con una realización de la invención con la mayoría de los cigarrillos 2 retirados. El recipiente comprende una parte de caja 28 y una tapa 29. La tapa 29 puede ser pivotada alrededor de la bisagra 30 para abrir el recipiente. El recipiente 20 comprende además una pared frontal 22, una pared trasera 25 y dos paredes laterales 24. En la figura 1, la primera porción superior retirable 100 del forro interior 10 ya no está y sólo la segunda porción superior 110 está presente. A través de la abertura es visible un cigarrillo inclinado 2. Debido a que el cigarrillo 2 está inclinado, su extremo superior sobresale de la pared lateral del recipiente. En este caso, la pared lateral de la tapa 29 puede dañar el cigarrillo 2 cuando se cierre el recipiente 20. Por otro lado, la segunda porción superior 110 del panel superior 103 del forro interior 10 impide que un cigarrillo inclinado 2 sobresalga sobre la otra pared lateral 24 o la pared frontal 22 del recipiente 20, protegiendo así los cigarrillos 2 en el interior del paquete contra los daños mecánicos.

40 La figura 2 muestra una vista frontal de un conjunto envuelto 1 de acuerdo con una realización de la invención, que comprende un forro interior 10 envuelto alrededor de un agrupación de artículos para fumar (no visibles). La primera porción superior 100 del forro interior 10 está conectada por medio de una línea de perforaciones 101 al resto del forro interior 10. La primera porción superior 100 no ha sido separada del resto del forro interior 10. La primera porción superior 100 tiene una forma triangular en el panel frontal 102 del forro interior 10. En el panel trasero del forro interior 10, la primera porción superior 100 tiene una forma triangular similar, aunque esto no es visible en la figura 2. Las porciones triangulares en el panel frontal y en el panel trasero están conectadas por medio de la línea de perforaciones 101. La línea de perforaciones 101 se extiende a través del panel superior 103 y a través del panel lateral 104. En el extremo superior de la porción triangular en el panel frontal 102, la línea de perforaciones 101 continúa recta a través del panel superior 103 hacia el extremo superior de la porción triangular del panel trasero. En el extremo inferior de la porción triangular en el panel frontal 102, la línea de perforaciones 101 continúa recta a través del panel lateral 104 hacia el extremo inferior de la porción triangular en el panel trasero del forro interior 10.

50 Con el fin de acceder a los artículos para fumar, la primera porción superior 100 se retira del resto del forro interior 10, separándola a lo largo de línea de perforaciones 101. Por lo tanto, la esquina superior derecha del forro interior 10 se retira por completo una vez que la primera porción superior 100 se ha separado del resto del forro interior 10.

Por lo tanto, se crea una abertura en el forro interior 10, a través de la cual el consumidor puede acceder a los artículos para fumar de una manera conveniente.

5 La figura 3 muestra una realización de un forro interior 10 en su estado desplegado. La línea de perforaciones 101 está indicada en la figura 3 por una línea de puntos y forma el límite de la primera porción superior retirable 100. Además, se muestran varias líneas de plegado formando los límites para el panel frontal 102, el panel trasero 105, los paneles de pared laterales 104 y 106, y el panel inferior 107.

10 El forro interior 10 puede estar hecho de cualquier material adecuado, por ejemplo de papel o papel de aluminio, o de una combinación de materiales de empaquetado, por ejemplo, papel, papel de aluminio y un material plástico.

15 La figura 4 muestra un conjunto envuelto 1 de artículos para fumar 2 que comprende diecinueve cigarrillos con filtro 2. Los filtros 20 de los cigarrillos con filtro están dispuestos adyacentes al panel superior 103. La porción retirable 100 ya ha sido retirada del resto del forro interior 10, de manera que sólo la segunda porción superior 110 permanece. La posición 21 del cigarrillo que falta 2 en el paquete de diecinueve cigarrillos está cubierta por la segunda porción superior 110.

REIVINDICACIONES

1. Un recipiente (20) para artículos para fumar (2), con una porción de caja (28), una tapa (29) y una bisagra (30), en el que la porción de caja comprende una pared inferior, una pared frontal (22) y una pared trasera, en el que la tapa (29) puede pivotar alrededor de la bisagra (30) con el fin de abrir el recipiente (20)
- 5 en el que el recipiente (20) comprende un forro interior (10) para envolver un número de artículos para fumar (2), en el que el forro interior (10) comprende un panel superior (103), en el que el panel superior (103) del forro interior (10) comprende al menos una parte de una primera porción superior (100) y una segunda porción superior (110), el recipiente **caracterizado por que**
- 10 cada una de la primera porción superior (100) y de la segunda porción superior (110) se puede retirar independientemente y permanentemente del resto del forro interior (10), y la primera porción superior (100) y el resto del forro interior (10) están conectados por al menos una línea de debilitamiento (101).
- 15 2. Un recipiente (20) para artículos para fumar (2) de acuerdo con cualquiera de las reivindicaciones anteriores, en el que la primera porción superior (100) se extiende, además, sobre uno, dos o tres paneles adicionales (102, 104, 105) del forro interior (10) distinto del panel superior (103).
- 20 3. Un recipiente (20) para artículos para fumar (2) de acuerdo con la reivindicación 2, en el que la primera porción superior (100) se extiende desde el panel frontal (102) sobre el panel superior (103) al panel trasero (105) del forro interior (10).
- 25 4. Un recipiente (20) para artículos para fumar (2) de acuerdo con la reivindicación 2, en el que la primera porción superior (100) se extiende, además, sobre el borde de un panel lateral (104) del forro interior.
- 30 5. Un recipiente (20) para artículos para fumar (2) de acuerdo con una cualquiera de las reivindicaciones anteriores, en el que la bisagra (30) está situada en la pared trasera (25) del recipiente (20) y en el que la segunda porción superior (110) cubre el panel superior (103) del forro interior (10) adyacente a una de las paredes laterales (24) del recipiente (20).
- 35 6. Un recipiente (20) para artículos para fumar (2) de acuerdo con cualquiera de las reivindicaciones 1 a 4, en el que la bisagra (30) está situada en una pared lateral (24) del recipiente (20) y en el que la segunda porción superior (110) del forro interior (10) cubre el panel superior (103) adyacente a la citada pared lateral (24) que comprende la bisagra (30).
- 40 7. Un recipiente (20) para artículos para fumar (2) de acuerdo con una cualquiera de las reivindicaciones anteriores, en el que el recipiente (20) comprende, además, un bastidor interior.
8. Un recipiente (20) para artículos para fumar (2) de acuerdo con la reivindicación 7, en el que una parte del bastidor interior se extiende sobre al menos una parte del panel superior (103) del forro interior (10).

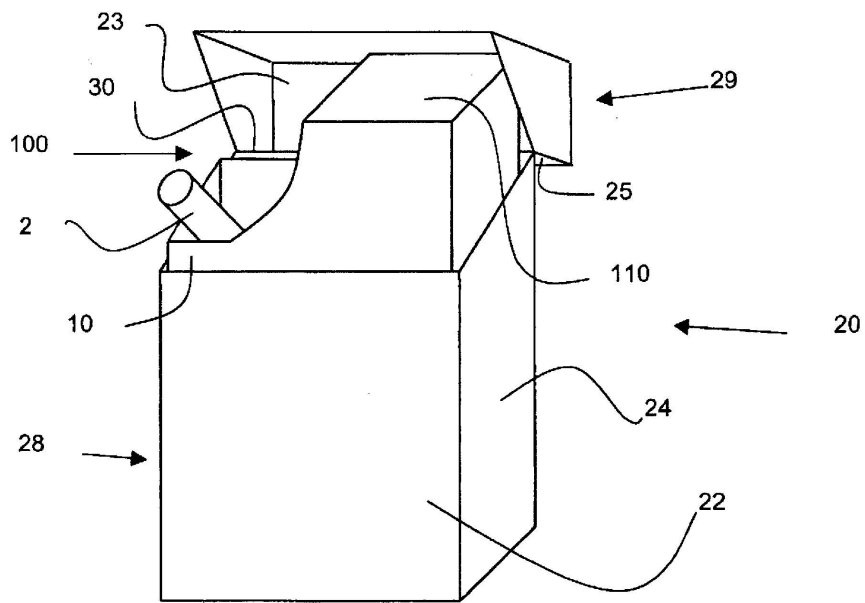


Fig. 1

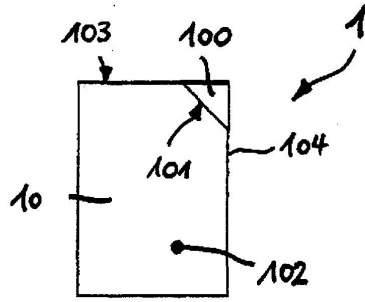


Fig. 2

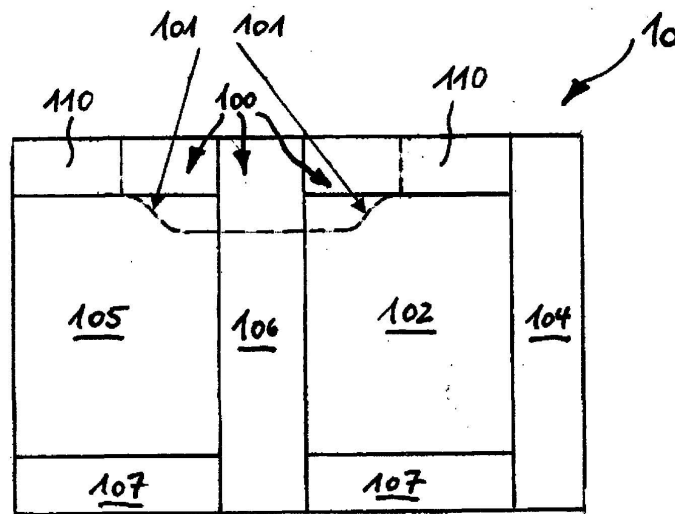


Fig. 3

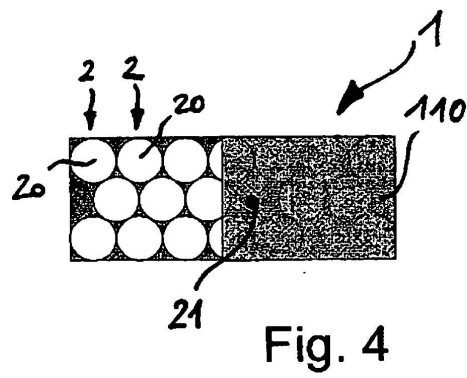


Fig. 4