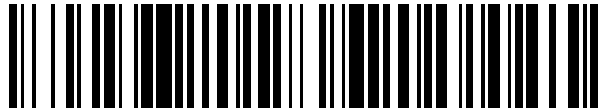


19



OFICINA ESPAÑOLA DE  
PATENTES Y MARCAS

ESPAÑA



11 Número de publicación: **2 527 732**

51 Int. Cl.:

**A61M 1/10** (2006.01)

12

TRADUCCIÓN DE PATENTE EUROPEA

T3

96 Fecha de presentación y número de la solicitud europea: **25.03.2011 E 11759803 (7)**

97 Fecha y número de publicación de la concesión europea: **15.10.2014 EP 2549956**

54 Título: **Un dispositivo y un método para ayudar de forma controlada al movimiento de una válvula mitral**

30 Prioridad:

**25.03.2010 US 317631 P**  
**25.03.2010 SE 1050283**

45 Fecha de publicación y mención en BOPI de la traducción de la patente:  
**29.01.2015**

73 Titular/es:

**SYNERGIO AG (100.0%)**  
**Hohlenbaumstrasse 157, Postfach 7**  
**8204 Schaffhausen, CH**

72 Inventor/es:

**SOLEM, JAN OTTO**

74 Agente/Representante:

**ISERN JARA, Jorge**

**ES 2 527 732 T3**

Aviso: En el plazo de nueve meses a contar desde la fecha de publicación en el Boletín europeo de patentes, de la mención de concesión de la patente europea, cualquier persona podrá oponerse ante la Oficina Europea de Patentes a la patente concedida. La oposición deberá formularse por escrito y estar motivada; sólo se considerará como formulada una vez que se haya realizado el pago de la tasa de oposición (art. 99.1 del Convenio sobre concesión de Patentes Europeas).

**DESCRIPCIÓN**

Un dispositivo y un método para ayudar de forma controlada al movimiento de una válvula mitral

5 Solicitudes relacionadas

Esta solicitud reivindica prioridad de la solicitud provisional estadounidense N° de serie 61/317.631 presentada el 25 de marzo de 2010, y la solicitud sueca N° de serie SE1050283-9 presentada el 25 de marzo de 2010, ambas tituladas "Device and a Method for Augmenting Heart Function".

10 Campo de la invención

La presente invención se refiere a un aparato que mejora la circulación sanguínea intracardiaca y a un sistema para mejorar la circulación sanguínea intracardiaca. La presente invención es aplicable, en particular, para mejorar la función de bombeo del ventrículo izquierdo, incluyendo como una medida permanente para tratar una enfermedad de insuficiencia cardíaca donde la función cardíaca es deficiente.

Antecedentes de la invención

20 Donde la función cardíaca es crónicamente insuficiente, puede haber una necesidad de ayudar permanentemente a la función cardíaca. La insuficiencia cardíaca (IC), denominada más a menudo insuficiencia cardíaca congestiva (ICC), es por lo general una afección en la que el corazón, es incapaz de apoyar al tejido corporal con sus demandas metabólicas y de mantener la presión sanguínea y el gasto cardíaco adecuados. El término congestiva se refiere a una congestión de sangre y fluidos en frente de los ventrículos de bombeo como resultado del bombeo hacia delante insuficiente, provocado generalmente por una enfermedad del músculo del ventrículo izquierdo. Una peculiaridad de las células cardíacas es que no se regeneran después de un daño o muerte celular, de modo que las afecciones tienden a empeorar en vez de curarse después de un daño celular cardíaco. Existen muchas razones para la muerte de células cardíacas, siendo la causa más común la cardiopatía isquémica, una afección en la que las arterias que alimentan al músculo cardíaco se obstruyen, provocando infartos de miocardio (IM). Los virus pueden dañar las células musculares, y algunas enfermedades, como por ejemplo la cardiomiopatía tienen causas desconocidas. La fase final de presión sanguínea alta de larga duración también puede provocar una insuficiencia cardíaca en fase terminal. Fármacos para reforzar el corazón como digoxina o el tratamiento con diuréticos ayudan durante un tiempo, pero todos ellos solamente tratan los síntomas. La ICC es una afección intratable progresiva, incapacitante y finalmente mortal. De acuerdo con la página de inicio de la Asociación Cardíaca Americana, en la actualidad en Estados Unidos hay más de 5 millones de pacientes que viven con ICC y 550000 se añaden cada año. 40000 pacientes en los Estados Unidos están en tal mal estado que solamente un trasplante de corazón les mantendrá vivos. Sin embargo, debido al número limitado de órganos adecuados solamente se realizan 2500 trasplantes al año en Estados Unidos. Los números pueden extrapolarse al resto de países industrializados.

40 El corazón artificial completo, donde todo el corazón natural se extirpa y se sustituye por un dispositivo mecánico fue introducido en los años 60 por DeBakey, en los años 80 entre otros por Jarvik y recientemente por Copeland (CardioWest, Total Artificial Heart). Sin embargo, esos dispositivos están aún basados en diseños complejos y son muy invasivos para instalarlos en el paciente. Un fallo en el funcionamiento del dispositivo es letal.

45 Existen otras técnicas que apoyan solamente al ventrículo izquierdo con insuficiencia, conocidas como dispositivos de ayuda para el ventrículo izquierdo (DAVI). Los DAVI más populares son los dispositivos Novacor y HeartMate. Para estos dispositivos es común la demanda de cirugía mayor a corazón abierto que utiliza la circulación extracorporeal por medio de una máquina cardiopulmonar mientras detiene (o extirpa) el corazón. Son dispositivos voluminosos, un Novacor pesa 1800 gramos, un HeartMate 1200 gramos. En la actualidad hay disponibles bombas de flujo axial más pequeñas, la HeartMate II, la Jarvik 2000 y la MicroMed DeBakey VAD. Sin embargo, una cirugía mayor a corazón abierto es todavía necesaria para instalar y conectar estos dispositivos en la cavidad del ventrículo izquierdo y la aorta por medio de grandes injertos vasculares. Los dispositivos mencionados se han usado casi exclusivamente como un puente hacia un trasplante del corazón debido a su elevada frecuencia de complicaciones, algunas de las cuales están causadas por la gran cantidad de materia extraña, una alta mortalidad y una durabilidad limitada. Su uso también ha sido limitado debido a los altos precios de hasta 150000 dólares solamente por el dispositivo.

60 En la patente de Estados Unidos N° 5.957.977 se desvela un dispositivo de activación para el corazón natural. El dispositivo de activación tiene una endoprótesis vascular para colocación en el volumen interior de un corazón natural adyacente al tejido cardíaco del mismo. El dispositivo también incluye una horquilla para colocación alrededor de una parte de la superficie exterior del corazón natural en alineamiento general con la endoprótesis vascular y conectada a la endoprótesis vascular mediante al menos una cuerda (hilo quirúrgico). Por medio de múltiples piezas que se ensamblan durante la cirugía, se crea una jaula donde la mitad de la jaula está dentro del corazón y la otra mitad fuera. Dentro de la jaula una cámara cardíaca, por ejemplo el ventrículo izquierdo, está completamente encerrada. Por medio de potencia hidráulica debajo de la parte externa de la jaula, se consigue compresión en la cámara desde el exterior. La mitad interna evita que las estructuras cardíacas internas puedan

ceder mientras son comprimidas desde el exterior. Sin embargo, el dispositivo es muy invasivo, dado que requiere una conexión entre el interior del corazón y el exterior del corazón. Además, se requiere cirugía torácica a corazón abierto general para colocar el dispositivo en el paciente, ninguna de las cuales implica cirugía de la válvula mitral. Además, el dispositivo no está diseñado para acción sincrónica con el ciclo cardíaco natural. El documento US 20060129025 desvela el preámbulo de las reivindicación 1.

Ninguno de los dispositivos para implante permanente descritos anteriormente son factibles para inserción basada en catéter mínimamente invasiva. Por el contrario, todos implican cirugía mayor a corazón abierto. Existe una necesidad y una demanda de dispositivos más sencillos. Es un alcance de la invención presentada en el presente documento omitir cirugía mayor cardíaca y permitir la colocación de un implante con técnica con catéter o mediante cirugía de acceso mínima.

Además, la atención sanitaria está permanentemente buscando dispositivos y métodos mejorados.

Por lo tanto, existe una necesidad particular de un sistema y/o método mejorados para mejorar o ayudar permanentemente la función de bombeo ventricular izquierdo de un corazón de un paciente. El sistema no interfiere ventajosamente en el ciclo cardíaco del corazón. Se desea evitar la cirugía mayor a corazón abierto. Sería aún más ventajoso si, al mismo tiempo, pudieran repararse válvulas cardíacas con fugas. También se desea evitar la implantación de grandes superficies de materia extraña en el corazón. Ventajosamente, las válvulas naturales, como la válvula mitral natural son preservadas, cuando se mejora la función de bombeo cardíaco con dichos dispositivos.

Por lo tanto, un sistema y/o método mejorado para mejorar o ayudar permanentemente la función de bombeo ventricular izquierdo de un corazón de un paciente sería ventajoso y en particular sería ventajoso permitir una mayor flexibilidad, economía, funcionamiento a largo plazo y/o comodidad del paciente.

#### Sumario de la invención

Por consiguiente, realizaciones de la presente invención preferentemente buscan mitigar, aliviar o eliminar una o más deficiencias, desventajas o problemas en la técnica, tales como los identificados anteriormente, individualmente o en cualquier combinación proporcionando un dispositivo, un sistema y un kit de acuerdo con las reivindicaciones de patente adjuntas.

La innovación presentada en el presente documento se basa en un entendimiento mejorado de cómo funciona el ventrículo izquierdo.

La imaginología moderna del corazón latiendo ha contribuido enormemente a entender la acción de bombeo del ventrículo izquierdo. La fuerza de bombeo del ventrículo izquierdo se entendía antes que era totalmente resultado de la contracción y compresión (sístole) del músculo cardíaco alrededor de la cantidad de sangre encerrada dentro del ventrículo izquierdo después del cierre de la válvula mitral, aumentando la presión y empujando de este modo a la sangre hacia la válvula aórtica, haciendo que ésta se abra y expulse la sangre hacia la aorta ascendente. Cuando se completa la compresión, tiene lugar una intermisión (diástole), en la que entra una nueva cantidad de sangre en la cavidad del ventrículo izquierdo desde la aurícula izquierda.

La imaginología por ultrasonidos y la imaginología por resonancia magnética (IRM) han revelado que este modo funcional previamente descrito no es del todo cierto. En su lugar, pueden describirse dos tipos de acción de bombeo, una acción de eje largo y una de eje corto. La IRM puede mostrar que existe un movimiento del plano de la válvula mitral auriculoventricular (VM) hacia abajo a lo largo del eje largo del ventrículo izquierdo que se extiende desde la aurícula hacia el extremo inferior del ventrículo, el vértice. Las células musculares del ventrículo izquierdo están tirando de todo el plano de la válvula mitral, incluyendo el anillo de la válvula mitral y parte de la pared auricular izquierda (que se está estirando) hacia el vértice cardíaco. Al tirar de la válvula mitral cerrada hacia el vértice cardíaco, la válvula mitral se convierte en un pistón de una bomba para el desplazamiento de la sangre.

El movimiento descendente de la válvula mitral en un ser humano sano es de hasta aproximadamente 2 centímetros. El movimiento descendente acelera la columna de sangre fuera de la aurícula izquierda y hacia la válvula aórtica en un movimiento continuo. Por medio de la tecnología de IRM se pueden marcar virtualmente píxeles diferentes dentro de la columna de sangre y seguir su movimiento. Es posible mostrar que la columna de sangre fluye de forma más o menos continua desde la aurícula izquierda hacia la aorta ascendente sin detenerse nunca. La columna de sangre se acelera por el movimiento hacia arriba y hacia abajo del pistón de la válvula mitral a lo largo del eje largo cardíaco, abriéndose cada vez que lleva una nueva toma de sangre en un movimiento ascendente hacia la aurícula, y cerrándose justo antes de regresar hacia el vértice. Se puede estimar la aportación de la acción de bombeo del eje largo del corazón en el 30-50% de la función de bombeo cardíaco total.

En insuficiencia cardíaca congestiva el movimiento descendente de la válvula mitral está alterado. Es el alcance de la innovación presentada en el presente documento aumentar la función del eje largo del corazón por medio de mejorar el movimiento descendente y/o ascendente de la válvula mitral. A nuestro entender, nadie ha intentado

antes mejorar el movimiento ascendente y descendente del anillo de la válvula mitral por medio de implantar un dispositivo de aumento.

5 Las realizaciones de la invención proporcionan acción de bombeo ventricular izquierdo mejorada por medio de potencia externa para ser capaces de mover la VM natural a lo largo del eje largo del ventrículo izquierdo (VI) hacia el vértice cardíaco, en sincronía con el ciclo cardíaco. Un movimiento oscilante sincronizado del plano de la válvula VM es proporcionado mediante diversas realizaciones.

10 La cirugía mayor a corazón abierto se evita. Incluso cuando se realizaría cirugía para implantar algunas realizaciones del dispositivo presentado en el presente documento, está limitada al acceso al anillo de la válvula mitral y el ventrículo izquierdo, proporcionando además una oportunidad de reparar una válvula mitral con fuga. Los dispositivos, sistemas y métodos descritos en el presente documento no implican implantación de grandes superficies de materia extraña y la válvula mitral natural se preserva en particular en algunas realizaciones.

15 En algunas realizaciones, tecnología moderna basada en catéteres está integrada en el dispositivo, sistemas y métodos descritos en el presente documento, permitiendo el despliegue de todo el sistema o partes del mismo por medio de técnica con catéter.

20 De acuerdo con un aspecto de la invención, se proporciona un dispositivo médico para mejorar la circulación sanguínea intracardiaca de un corazón de un paciente ayudando a la acción de bombeo ventricular izquierdo del mismo. El dispositivo incluye una unidad de desplazamiento que mueve de forma controlada una válvula mitral en un plano de la válvula mitral sustancialmente a lo largo de un eje largo de un ventrículo izquierdo del corazón. La unidad de desplazamiento está configurada, además, para disponerse en el paciente de modo que la válvula mitral se mueva en un movimiento oscilante durante la sístole hacia un vértice del corazón y durante la diástole alejándose del vértice para ayudar a la acción de bombeo del corazón.

30 La unidad de desplazamiento está, en uso, moviendo la válvula mitral cerrada durante la sístole hacia el vértice cardíaco y/o moviendo la válvula mitral que se está abriendo o abierta durante la diástole lejos del vértice cardíaco. La válvula mitral se convierte, de este modo, en un pistón soportado en una bomba para el desplazamiento de la sangre. El movimiento descendente acelera la columna de sangre lejos de la aurícula izquierda y hacia la válvula aórtica en un movimiento continuo. El rango de movimiento de la válvula mitral soportada de este modo a lo largo del eje largo es de hasta aproximadamente 2 centímetros en un paciente adulto. El rango de movimiento es, de forma correspondiente, menor en pacientes pediátricos y especialmente en pacientes con insuficiencia renal. La aceleración de la columna de sangre por el pistón de la válvula mitral está ayudada por la unidad de desplazamiento, que ayuda al plano de la válvula mitral a moverse arriba y abajo a lo largo del eje largo cardíaco de manera deseada. La válvula se abre cada vez que realiza una nueva toma de sangre en un movimiento ascendente asistido hasta la aurícula, y se cierra justo antes del movimiento asistido de vuelta hacia el vértice en la siguiente sístole. El movimiento de ayuda proporcionado por la unidad de desplazamiento se realiza de forma sincrónica con el ciclo cardíaco para optimizar la función de asistencia cardíaca proporcionada.

40 En realizaciones la unidad de desplazamiento tiene una unidad mecánica diseñada para aplicar una fuerza de apoyo a la válvula mitral durante la sístole hacia el vértice, aumentando de este modo la (aún existente) fuerza de bombeo natural del corazón mientras se expulsa sangre al interior de la aorta. En otras realizaciones, la unidad de desplazamiento incluye una unidad mecánica diseñada para aplicar una fuerza de apoyo a la válvula mitral lejos del vértice durante la diástole, aumentando el llenado natural del ventrículo izquierdo de un corazón, y aumentando de este modo la (aún existente) función de bombeo natural del corazón mediante un grado de llenado mejorado. En realizaciones preferidas, la invención está apoyando la función sistólica así como la diastólica de un corazón en sincronía con el ciclo cardíaco. La fuerza total suministrada al plano de la válvula mitral es la fuerza natural restante del corazón y la fuerza de apoyo proporcionada por la unidad de desplazamiento, combinadas.

50 Esta mejora se realiza de manera suave apoyando la función natural del corazón. La insuficiencia cardíaca congestiva (ICC) se trata o previene eficazmente. Se permite el tratamiento a largo plazo. La invasividad es muy limitada. La cantidad de materia extraña implantada en el corazón es muy limitada. La cirugía a corazón abierto puede no ser necesaria para instalar algunas realizaciones del dispositivo de asistencia cardíaca.

55 En algunas realizaciones, la unidad mecánica tiene un extremo proximal en el que está sujeta a una ubicación de la válvula mitral, tal como el anillo de la válvula mitral. Un extremo distal está sujeto a una unidad convertidora de energía que transfiere energía desde una fuente de energía remota a una fuerza lineal y/o una fuerza rotacional para proporcionar la fuerza de apoyo. La unidad mecánica es, por ejemplo, una unidad de arrastre y/o empuje. La unidad de arrastre y/o empuje está sujeta a una ubicación en el corazón relacionada con la válvula mitral, tal como el anillo de la válvula mitral. La unidad de arrastre y/o empuje está, de este modo, en funcionamiento aumentando la fuerza natural del corazón y prolonga los movimientos descendente y ascendente de la válvula mitral con respecto al vértice. El movimiento del plano de la VM a lo largo del eje largo está, de este modo, apoyado, aumentando la fuerza natural del corazón. Como alternativa, o adicionalmente, la unidad mecánica puede basarse en otro movimiento mecánico, tal como una disposición de base rotacional, bobinada y/o pivotante para proporcionar la fuerza de apoyo para la asistencia cardíaca.

En algunas realizaciones la unidad mecánica está sujeta al anillo de la válvula mitral por medio de una unidad de fijación. La unidad de fijación está sujeta, por ejemplo, de una manera en forma de bucle, tal como circular, a lo largo de al menos una parte del anillo de la válvula mitral, como un implante de anuloplastia. La unidad de fijación puede tener la forma natural de la circunferencia del anillo donde están sujetas las valvas. El implante de anuloplastia puede proporcionarse en una forma anular (de anillo), en forma formada en D, en forma formada en anillo abierto en C, etc. De este modo, la regurgitación puede ser tratada de forma permanente convenientemente por medio de reparación de una válvula mitral. Siendo parte de la unidad de desplazamiento, la función de bombeo cardíaco mejora de manera sinérgica. El cierre de las valvas de la válvula mitral durante la sístole se mejora mediante la anuloplastia lo que, a su vez, mejora adicionalmente la eficacia de la función de bombeo apoyada proporcionada por el desplazamiento apoyado de la VM con respecto al vértice.

Las unidades móviles de realizaciones, como juntas, etc., pueden encapsularse adecuadamente para no estar en contacto con la sangre o el tejido cardíaco para evitar cualquier complicación operativa.

En algunas realizaciones, la unidad de desplazamiento tiene una pluralidad de sujeciones tisulares magnéticas que son magnéticas de forma controlada y selectiva unas con respecto a otras. Una primera sujeción por ejemplo ubicada en la válvula mitral, y una segunda sujeción está ubicada a distancia de la primera sujeción dentro o fuera del corazón. Esto permite una disposición muy compacta sin piezas móviles desde una fuente de energía remota. Un movimiento controlado se consigue por ejemplo teniendo al menos una de las sujeciones un electroimán que cambia de forma controlada la polaridad sincronizada con el ciclo cardíaco. Una de las sujeciones magnéticas puede ser una unidad monolítica, que es una sujeción magnética combinada y un implante de anuloplastia (forma vista anteriormente). La funcionalidad magnética puede añadirse mediante una unidad de bobina. La unidad de bobina puede estar integrada con el implante de anuloplastia. Como alternativa, la unidad de bobina puede proporcionarse como una unidad de brida que permite fijar el implante de anuloplastia o unidad de sujeción al tejido del anillo de manera conveniente.

La segunda sujeción magnética también puede estar ubicada en el tabique interauricular o interventricular, en la que la segunda unidad de sujeción puede estar ocluyendo una abertura (natural) en el tabique. La sujeción oclusora puede tener dos unidades de brida para aposición al tabique a la izquierda respectivamente del lado derecho del corazón con una parte de interconexión de diámetro reducido dispuesta en la abertura. La sujeción oclusora está hecha de un material magnético o provista de propiedades electromagnéticas. De este modo, los defectos del tabique pueden tratarse, y la función cardíaca mejora convenientemente de manera sinérgica. La oclusión del tabique y el movimiento de la VM apoyado, finalmente con regurgitación reducida, permiten una función cardíaca optimizada.

La segunda sujeción magnética puede estar ubicada en la orejuela auricular izquierda (OAI), en la que la segunda unidad de sujeción es un ocluidor de la OAI. El ocluidor de la OAI puede tener una o más bridas de retención para sujeción segura en la OAI. La sujeción del ocluidor de la OAI puede tener dos bridas. La sujeción oclusora de OAI está hecha de un material magnético o provista de propiedades electromagnéticas. De este modo, las enfermedades relacionadas con la OAI, tales como episodios embólicos, pueden ser tratadas convenientemente al mismo tiempo que se proporciona una función cardíaca apoyada. Las cardiopatías son tratadas de este modo de manera sinérgica.

En realizaciones, la unidad de desplazamiento es accionada por la energía procedente de una fuente de energía que suministra la energía para el movimiento de la válvula mitral en el plano de la válvula mitral a lo largo del eje largo. La energía es, por ejemplo, energía de movimiento que es transferida mecánicamente desde una fuente de energía remota a la unidad de desplazamiento. Como alternativa, o adicionalmente, la energía es energía eléctrica que es transferida desde la fuente de energía remota mediante un cable a un accionador de la unidad de desplazamiento.

En la unidad de desplazamiento, la válvula mitral puede ser una válvula artificial de sustitución que se mueve a lo largo del eje largo del ventrículo izquierdo de forma oscilante hacia el vértice cardíaco y lejos de éste en sincronía con el ciclo cardíaco. A continuación puede proporcionarse función cardíaca asistida como en otras realizaciones proporcionando un movimiento del plano de la VM de la válvula de sustitución a lo largo del eje largo del VI. Como alternativa, la válvula de sustitución puede estar dispuesta para moverse arriba y abajo en un marco de soporte para proporcionar el movimiento oscilante de asistencia cardíaca a lo largo del eje largo del VI.

En algunas realizaciones, una unidad de sujeción de la unidad de desplazamiento se proporciona en forma de una unidad de sujeción al anillo de la válvula mitral plegable fijable al anillo de la válvula mitral. La unidad es, de este modo, retráctil en un catéter y se facilitan procedimientos mínimamente invasivos.

La unidad de desplazamiento puede ser biestable entre una posición hacia arriba diastólica estable y una posición hacia abajo sistólica estable del plano de la VM, en la que la unidad de desplazamiento tiene un estado de equilibrio en la posición hacia arriba y hacia abajo respectivamente, y en la que la unidad de desplazamiento se mueve entre las dos posiciones estables cuando energía procedente de una fuente de energía externa es suministrada de forma controlada a la unidad de desplazamiento en sincronía con el ciclo cardíaco. Estas realizaciones pueden ser más eficientes desde el punto de vista energético que otras.

- 5 En realizaciones, el dispositivo de asistencia cardíaca tiene una unidad de control y un sensor para medir parámetros fisiológicos relacionados con la actividad del ciclo cardíaco proporcionando una señal del sensor. La señal del sensor es proporcionada a la unidad de control que controla a la unidad de desplazamiento para proporcionar el movimiento mediante energía procedente de una fuente de energía y en base a la señal del sensor. El funcionamiento del dispositivo de asistencia cardíaca es controlado de este modo en sincronía con la acción cardíaca. El sensor puede ser electrodos de ECG o adicionalmente o como alternativa estar basado en la detección de uno o más parámetros fisiológicos relacionados con la actividad cardíaca, tal como una onda de presión sanguínea, ruidos cardíacos audibles y/o patrones de flujo sanguíneo.
- 10 La fuente de energía puede estar ubicada en tejido bajo la piel, adyacente a un vaso, tal como una vena grande. Esto permite el acceso conveniente a la unidad de desplazamiento.
- 15 En otro aspecto de la invención, se proporciona un kit que incluye el dispositivo médico del aspecto anterior de la invención y un sistema de suministro para el dispositivo. El dispositivo de suministro puede incluir un catéter introductor con una válvula, un catéter de guiado, un alambre guía y al menos un catéter de suministro.
- El dispositivo y el kit pueden usarse en procedimientos médicos.
- 20 Un procedimiento médico se refiere a suministrar dicho dispositivo médico para mejorar la circulación sanguínea intracardiaca de un corazón de un paciente ayudando a la acción de bombeo ventricular izquierdo. El método incluye proporcionar un sistema médico que incluye el dispositivo médico y una fuente de energía, y suministrar de forma quirúrgica y/o mínimamente invasiva el sistema médico en el paciente.
- 25 El método puede incluir proporcionar un sistema de suministro, tal como el del kit mencionado anteriormente, para suministrar de forma mínimamente invasiva el dispositivo médico en el paciente, y suministrar de forma mínimamente invasiva la unidad de desplazamiento del sistema médico en el paciente por medio del sistema de suministro, suministrar la fuente de energía, y conectar la fuente de energía y la unidad de desplazamiento.
- 30 El sistema de suministro puede incluir un catéter introductor con una válvula, un catéter de guiado y un alambre guía. El método puede incluir, entonces, introducir el catéter introductor en una zona de punción en el sistema vascular del paciente, insertar el alambre guía en el sistema vascular a través del catéter introductor, dirigirlo a través de la vasculatura y el corazón hasta un punto deseado, insertar el catéter de guiado sobre el alambre guía, retirar el alambre guía, a través del catéter guía suministrar una primera unidad de sujeción en una válvula mitral y suministrar una segunda unidad de sujeción a una distancia de la válvula mitral.
- 35 El sistema de suministro puede incluir un catéter introductor con una válvula, un catéter de suministro y una unidad de empuje, un alambre guía y un catéter de guiado. El método puede incluir, entonces, introducir el catéter introductor en una zona de punción en el sistema vascular del paciente, insertar el alambre guía en el sistema vascular a través del catéter introductor, dirigirlo a través de la vasculatura en el corazón hasta una zona de suministro, insertar el catéter guía sobre el alambre guía, proporcionar una unidad de sujeción en un extremo distal de la unidad de empuje, introducir el extremo distal en frente de la unidad de empuje en el catéter de suministro. El catéter de suministro puede tener un diámetro externo más pequeño que un diámetro interno del catéter de guiado, y el método incluye mover longitudinalmente el catéter de suministro en el catéter guía. Como alternativa, el método incluye retraer el catéter guía, y mover longitudinalmente el catéter de suministro sobre el alambre guía colocado previamente en la zona de suministro por medio del catéter guía. Además, el método incluye activar la unidad de sujeción por medio de empujar la unidad de empuje hacia delante mientras la punta del catéter de suministro está en contacto con la superficie de la zona de suministro, tal como la pared del ventrículo izquierdo, y permitir que los elementos de sujeción de la unidad de sujeción, tales como ganchos o cuchillas se hincen en el tejido en la zona de suministro.
- 40 La unidad de empuje puede ser, a su vez, un catéter, lo suficientemente pequeño para encajar coaxialmente dentro del catéter de suministro externo. La unidad de empuje puede tener una luz central que permite que la unidad de arrastre y de empuje pase a su través todo el recorrido desde fuera de un paciente y a través de su sistema vascular. El elemento de sujeción puede tener ganchos, y estar retraído en el catéter de suministro de modo que los ganchos de la sujeción tengan las puntas orientadas hacia delante, hacia la abertura del catéter. Como alternativa, o adicionalmente, una luz diferente puede unirse o integrarse con, al menos parte del catéter de suministro. La luz del alambre guía también puede estar dentro del catéter de suministro.
- 45 El método puede incluir además ensartar una unidad de extensión a través del sistema de suministro y liberar la sujeción del anillo de la válvula mitral retrayendo el catéter del sistema de suministro desde sobre la sujeción del anillo de la válvula mitral, y sujetar la sujeción del anillo de la válvula mitral al anillo de la válvula mitral.
- 50 El método puede incluir proporcionar acceso al sistema vascular pinchando una vena grande, colocar un catéter introductor con una válvula en la vena, a través del catéter introductor hacer avanzar a un alambre guía, y sobre el alambre guía hacer avanzar a un catéter guía hasta la aurícula derecha, obtener acceso a la aurícula izquierda
- 55
- 60
- 65

- penetrando a través de un agujero oval abierto o a través de la pared interauricular y seguidamente hacer avanzar al catéter de guiado al interior de la aurícula izquierda, y hacer avanzar al catéter guía y al alambre guía al interior del ventrículo izquierdo a través de la válvula mitral hasta la zona de suministro en la pared interventricular izquierda, hacer avanzar a un sistema de suministro para una sujeción dentro del catéter guía o sobre un alambre guía hasta que su abertura de catéter esté en contacto con la superficie interna de la pared interventricular izquierda, hacer avanzar al catéter de empuje y empujar la sujeción fuera de la abertura del catéter para hincarse en el tejido muscular y arrastrar a la sujeción dentro de la musculatura, y crear de este modo una sujeción firme de una unidad de arrastre y de empuje, y retraer el catéter de suministro y la unidad de empuje.
- El método puede incluir hacer avanzar a un sistema de suministro para la sujeción del anillo de la válvula mitral sobre la unidad de arrastre y de empuje hasta que la sujeción y sus brazos estén adyacentes al anillo de la válvula mitral, y cuando está en posición, retraer el catéter hasta fuera del paciente, dejando que los brazos y sus ganchos de sujeción se sujeten al anillo de la válvula mitral y se hinquen en el tejido.
- El método puede incluir, además, ajustar la longitud de la unidad de empuje y de arrastre y el catéter y sujetarlos a la fuente de energía remota.
- El método puede incluir colocar la fuente de energía remota en tejido adiposo debajo de la piel, adyacente a un vaso, tal como una vena grande tal como la vena subclavia, y opcionalmente sujetar la fuente de energía a una estructura ósea, tal como la clavícula.
- Algunos métodos pueden incluir proporcionar acceso quirúrgico a la válvula mitral, el anillo de la válvula mitral y el ventrículo izquierdo incluyendo abrir quirúrgicamente el tórax de un ser humano y establecer circulación extracorporeal (CEC) o manipular el corazón manualmente desde el exterior, mientras sigue bombeando.
- El método puede incluir sujetar una primera unidad de sujeción en la musculatura en el área del interior del vértice ventricular izquierdo, fuera en el vértice ventricular izquierdo, o en tejido adyacente, sujetar una segunda unidad de sujeción al anillo de la válvula mitral, y conectar las dos sujeciones entre sí por medio de una unidad de conexión que puede acortar e incrementar la longitud entre las sujeciones, conectar la unidad de conexión a una fuente de energía remota. Como alternativa, el método puede incluir sustituir la válvula mitral por una unidad de válvula artificial que sirve tanto de válvula mitral como de sujeción al anillo mitral.
- En otro aspecto, se proporciona un método para mejorar permanentemente la función de bombeo ventricular izquierdo de un corazón de un paciente, comprendiendo el método movimiento de la válvula mitral asistido controlado sincronizado con un ciclo cardíaco del corazón.
- El método puede incluir proporcionar un dispositivo médico adaptado para mejorar la circulación sanguínea intracardiaca de un corazón de un paciente ayudando a la acción de bombeo ventricular izquierdo, teniendo el dispositivo una unidad de desplazamiento, y moviendo de forma controlada una válvula mitral en un plano de la válvula mitral sustancialmente a lo largo de un eje largo de un ventrículo izquierdo del corazón mediante la unidad de desplazamiento, en el que el movimiento de forma controlada incluye mover una válvula mitral en el corazón en un movimiento oscilante durante la sístole hacia un vértice del corazón y durante la diástole lejos del vértice para ayudar a la acción de bombeo del corazón, y activar el dispositivo médico.
- El método puede incluir detectar la acción natural del corazón, tal como midiendo un electrocardiograma, ruidos cardíacos, una onda de presión sanguínea o el flujo sanguíneo del corazón, y proporcionando energía para el desplazamiento de la válvula mitral en sincronía con el ciclo cardíaco natural, mejorando de este modo el movimiento hacia arriba y hacia abajo natural de una válvula mitral durante un ciclo cardíaco.
- El método puede incluir proporcionar una válvula de sustitución de la válvula mitral para el movimiento. La válvula de sustitución puede estar montada en una carcasa, y mover la válvula cardíaca arriba y abajo en la carcasa con respecto a una sujeción al anillo de la válvula mitral.
- Además, se proporciona un sistema para mejorar permanentemente la función de bombeo ventricular izquierdo de un corazón de un paciente, el sistema incluye una unidad de desplazamiento para movimiento de la válvula mitral asistido controlado sincronizado con un ciclo cardíaco del corazón.
- De acuerdo con otro aspecto, se proporciona un medio legible por ordenador que tiene incluido un programa informático para procesamiento por un ordenador para mejorar permanentemente la función de bombeo ventricular izquierdo de un corazón de un paciente, comprendiendo el programa informático un segmento de código para sincronizar el movimiento de la válvula mitral asistido con respecto al vértice cardíaco con un ciclo cardíaco del corazón.
- De acuerdo con un aspecto de la invención, se proporciona un kit para mejorar permanentemente la función ventricular izquierda de un corazón. El kit incluye un sistema de mejora o aumento ventricular izquierdo colocado en el ventrículo izquierdo, la aurícula izquierda y la válvula mitral, y en tejido adyacente capaz de mover el plano de la

válvula mitral, su anillo y valvas a lo largo de la dirección del eje largo de un ventrículo izquierdo en sincronía con el ciclo cardíaco, una fuente de energía y un sistema de suministro para llevar al sistema de aumento a posiciones deseadas en el corazón.

5 El kit puede proporcionar un envase conveniente a un cirujano que está a punto de introducir un sistema de mejora en un paciente. De este modo el kit proporciona tanto implantes que pueden usarse para tratar permanentemente al paciente como un sistema de suministro que puede usarse para insertar los implantes. El medio de mejora puede estar montado previamente en el sistema de suministro para almacenamiento, mientras que la fuente de energía puede envasarse por separado para conexión durante la cirugía. El kit puede tener, además, un alambre guía para  
10 guiar la inserción del sistema de suministro hasta las posiciones deseadas a través del sistema vascular de un paciente. El sistema de suministro también puede tener un catéter de guiado que está dispuesto para ser empujado sobre el alambre guía hasta la posición deseada. Además un catéter de introducción para establecer acceso al sistema vascular mediante un acceso percutáneo puede ser parte del kit. Una válvula que está impidiendo el reflujo sanguíneo, pero sigue permitiendo que un alambre guía o un catéter de guiado pase a su través, está  
15 preferentemente incluida en el catéter de introducción.

De acuerdo con un aspecto adicional, se proporciona un método para tratar permanentemente insuficiencia de un ventrículo izquierdo en un paciente. El método incluye insertar un sistema de mejora ventricular izquierda en el ventrículo izquierdo, la aurícula izquierda y tejido adyacente y disponer una unidad de mejora del sistema de mejora  
20 en posiciones deseadas de modo que la unidad de mejora pueda conectarse a una unidad de fuente de energía. El método incluye la transferencia de energía externa a la unidad de mejora en el ventrículo izquierdo, la aurícula izquierda y tejido adyacente para mover la válvula mitral arriba y abajo a lo largo de un eje desde la aurícula izquierda hacia el vértice ventricular izquierdo, es decir el eje largo, sincronizada con el ciclo cardíaco natural.

25 En realizaciones, el método también incluye la inserción de una fuente de energía debajo de la piel.

El método permite la conexión de cables eléctricos o extensiones del dispositivo para transferir potencia a la fuente de energía de tal manera que la fuente de energía pueda estar ubicada debajo de la piel pero fuera de una vena.

30 Además, el método puede implicar la transferencia de energía eléctrica a través de la piel por cable o de forma electromagnética para almacenar energía eléctrica en una batería debajo de la piel.

Además de esto, el método puede incluir el uso de chips y algoritmos informáticos para detectar el ciclo cardíaco espontáneo y guiar al sistema de mejora de acuerdo con el ciclo del corazón por medio de la detección de un electrocardiograma.  
35

Un método preferible de colocación de una fuente de energía sería hacerlo quirúrgicamente a través de una pequeña incisión en la piel y realizar una pequeña bolsa en el tejido subcutáneo debajo de la piel. Parte del método sería usar la misma bolsa para obtener acceso a una vena por medio de una punción del catéter introductor en la vena a través de la bolsa.  
40

Otra parte más del método sería conseguir acceso al interior de la parte izquierda del corazón por medio de pinchar una arteria para colocar sujeciones.

45 Además es parte de algunas realizaciones del método sujetar una sujeción al interior o las paredes de los ventrículos, al anillo de la válvula mitral o las aurículas por medio de ganchos. Un método alternativo es sujetar una sujeción a la pared de los ventrículos insertándola desde el exterior del corazón a través de una pequeña incisión quirúrgica.

50 Además, partes del sistema pueden implantarse mediante medios quirúrgicos mientras el corazón está detenido y su función es proporcionada temporalmente por un corazón y pulmón artificial.

Realizaciones adicionales de la invención se definen en las reivindicaciones dependientes, en las que características para los aspectos posteriores y secundarios de la invención son, con respecto al primer aspecto, *mutatis mutandis*.  
55

Debería enfatizarse que el término "comprendiendo/comprende", cuando se utiliza en esta memoria descriptiva, se adopta para concretar la presencia de características indicadas, números enteros, etapas o componentes pero sin excluir la presencia o suma de una o más características, números enteros, etapas, componentes o grupos de los mismos.  
60

Breve descripción de los dibujos

Estos y otros aspectos, características y ventajas de las que son capaces realizaciones de la invención, serán evidentes y quedarán claras a partir de la siguiente descripción de realizaciones de la presente invención, haciéndose referencia a los dibujos adjuntos:  
65



La figura 1 es una ilustración esquemática parcialmente en sección transversal de un corazón humano que representa estructuras que están implicadas.

La figura 2 es una ilustración esquemática que muestra el nivel del plano de la válvula mitral en relación con el eje largo ventricular izquierdo.

5 Las figuras 3 y 4 son ilustraciones esquemáticas que explican el movimiento normal de la válvula mitral durante un ciclo cardíaco normal.

Las figuras 5-9 son ilustraciones esquemáticas que representan cómo diversas realizaciones aumentan el movimiento de la válvula mitral a lo largo del eje largo ventricular izquierdo.

10 Las figuras 10 a y b son ilustraciones esquemáticas que describen diferentes realizaciones que utilizan fuerzas de arrastre y de empuje para aumentar el movimiento de la válvula mitral.

Las figuras 11a-c son ilustraciones esquemáticas que describen diferentes realizaciones que utilizan un accionador lineal para aumentar el movimiento de la válvula mitral.

Las figuras 12a-b son ilustraciones esquemáticas que representan una realización que usa fuerza magnética para aumentar el movimiento de la válvula mitral.

15 Las figuras 13a-b son ilustraciones esquemáticas que representan una realización que usa fuerza rotacional para aumentar el movimiento de la válvula mitral.

Las figuras 14a-b son ilustraciones esquemáticas que muestran una válvula mitral y la colocación de una sujeción del anillo de la válvula mitral.

20 La figura 15 es una ilustración esquemática de una válvula cardíaca artificial que sustituye a la válvula mitral natural cuando está integrada en una realización del sistema.

Las figuras 16a-c son ilustraciones esquemáticas de una válvula cardíaca artificial en una jaula que sustituye a la válvula cardíaca natural cuando está integrada en una realización del sistema.

Las figuras 17-19 son ilustraciones esquemáticas de válvulas cardíacas artificiales cuando están integradas en realizaciones adicionales de la innovación.

25 La figura 20 es una ilustración esquemática que representa una realización para implantación completa del sistema basada en catéter.

La figura 21 es una ilustración esquemática que muestra una fuente de energía remota para realizaciones.

Las figuras 22-27 son ilustraciones esquemáticas que muestran un sistema de suministro para inserción completa basada en catéter del sistema de aumento de la función cardíaca.

30 Las figuras 28-30 son ilustraciones esquemáticas de un método para colocación completa percutánea basada en catéter de la innovación.

La figura 31 es un diagrama de flujo del método.

#### Descripción de realizaciones

35 A continuación se describirán realizaciones específicas de la invención con referencia a los dibujos adjuntos. Esta invención puede, sin embargo, estar realizada en muchas formas diferentes y no debe interpretarse que está limitada a las realizaciones descritas en el presente documento; en su lugar, estas realizaciones se proporcionan de modo que esta divulgación será exhaustiva y completa. En los dibujos, números similares se refieren a elementos similares.

40 Las realizaciones de la invención proporcionan acción de bombeo ventricular izquierdo mejorada por medio de potencia externa para ser capaz de mover la VM natural a lo largo del eje largo del ventrículo izquierdo (VI) hacia y/o lejos del vértice cardíaco, en sincronía con el ciclo cardíaco. El implante permanente descrito en el presente documento no se encargará o sustituirá a la función de bombeo ventricular izquierdo natural restante, en su lugar aumenta la función de bombeo. Se proporciona un movimiento hacia arriba y/o hacia abajo apoyado sincronizado de la válvula mitral que funciona como un pistón, cuando está cerrada.

50 La figura 1 representa las estructuras anatómicas del corazón 1, de las cuales al menos algunas están implicadas en realizaciones de la invención. 2 es la vena cava superior (VCS), 4 es la aurícula derecha (AD), 6 es el ostio del seno coronario (CS), 8 es la primera parte del CS. 10 es la vena cava inferior (VCI), 12 es la vena cardíaca magna (VCM) a nivel del anillo de la VM 18. 14 es la cavidad de la aurícula izquierda (AI), 16 es la pared de la AI, 18 es el anillo de la válvula mitral, 19 la válvula mitral completa, 20 es la valva anterior y 21 es la valva posterior de la válvula mitral. 22 es la pared muscular del VI, 24 son los músculos papilares conectados a las cuerdas, 26 es el vértice del ventrículo izquierdo. 28 es la válvula aórtica, 30 la aorta ascendente, 32 el tabique muscular interventricular, 34 la cavidad ventricular izquierda y 36 la cavidad ventricular derecha. 38 es la pared muscular ventricular derecha y 40 es la válvula tricúspide.

60 La figura 2 muestra el plano de la válvula mitral 48 en relación con el eje largo 49 del ventrículo izquierdo. Tal como puede verse, el eje largo del VI 49 está cerca de ser perpendicular al plano de la válvula VM 48.

65 La figura 3 es una vista esquemática de los movimientos naturales, no apoyados en la sístole del plano de la válvula mitral 48 en relación con el vértice del VI 26, las valvas anterior 20 y posterior 21 de la VM, el anillo de la VM 18, la válvula aórtica 28, la pared de la AI 16 y la cavidad de la AI 14 durante un ciclo de latido cardíaco normal. La flecha grande (x) muestra la dirección del flujo sanguíneo y la flecha pequeña (y) la dirección del plano de la VM. En el ciclo cardíaco, los siguientes momentos se muestran en la figura 3: a) inmediatamente antes de la sístole, b) durante la

sístole y c) al final de la sístole. El movimiento de pistón (y) del plano de la válvula mitral 48 durante la sístole, que empuja la sangre fuera de la válvula aórtica 28 puede verse claramente. En un corazón enfermo, este movimiento sistólico natural puede estar deteriorado. La figura 4 es una vista esquemática de los movimientos naturales, no apoyados en la diástole del plano de la válvula mitral 48 en relación con el vértice del VI 26, las valvas anterior 20 y posterior 21 de la VM, el anillo de la VM 18, la válvula aórtica 28, la pared de la AI 16 y la cavidad de la AI 14 durante un latido cardíaco normal. La flecha grande (x) muestra la dirección del flujo sanguíneo y la flecha pequeña (y) la dirección del plano de la VM 48. En el ciclo cardíaco, se muestran los siguientes momentos en la figura 4: a) diástole temprana, b) diástole tardía y c) fin de la diástole. En un corazón enfermo, este movimiento de retorno diastólico natural puede estar deteriorado. Al final de la diástole, la válvula mitral está ahora cerrada y lista para el siguiente movimiento descendente a lo largo del eje largo de la cámara izquierda en la siguiente sístole.

En un corazón enfermo, por ejemplo, el rango de movimiento del plano de la VM puede reducirse, por ejemplo debido a insuficiencias del músculo cardíaco. Además, otros parámetros de movimiento, tales como el componente de aceleración y/o velocidad máxima del movimiento del plano de la VM pueden reducirse.

Las realizaciones tal como se describen a continuación ayudan al movimiento natural restante en un corazón enfermo y, de este modo, pueden permitir una restauración al menos parcial de los parámetros de movimiento mencionados anteriormente, tales como el rango de movimiento y/o el componente de aceleración y/o velocidad máxima del movimiento del plano de la VM durante la sístole, la diástole o ambas.

Las figuras 5 y 6 son vistas esquemáticas de una realización de la invención cuando está insertada en el corazón 1. La figura 5 representa, como en la figura 3, los movimientos en la sístole del plano de la válvula mitral 48 en relación con el vértice del VI 26, las valvas anterior 20 y posterior 21 de la VM, el anillo de la VM 18, la válvula aórtica 28, la pared de la AI 16 y la cavidad de la AI 14 durante un latido cardíaco aumentado.

Una unidad de arrastre y de empuje 54 aplica una fuerza de apoyo a la VM. La unidad de arrastre y de empuje 54 empuja a la VM hacia abajo hacia el vértice del VI durante la sístole y lejos del vértice del VI durante la diástole. La fuerza de apoyo es generada por medio de la unidad de potencia externa 84 y un accionador de potencia 58 suministraba a la unidad de arrastre y de empuje 54. La unidad de arrastre y de empuje 54 está, de este modo, aumentando la fuerza natural y amplía el movimiento descendente de la válvula mitral 19. El movimiento del plano de la VM 48 a lo largo del eje largo 49 está, de este modo, apoyado, aumentando la fuerza natural del corazón. El apoyo hace a la acción de bombeo cardíaco más eficaz, es decir el gasto cardíaco GC mejora. Al mismo tiempo, el músculo cardíaco es aliviado. La flecha grande (x) muestra la dirección del flujo sanguíneo y la flecha pequeña (y) la dirección del plano de la VM.

La unidad de arrastre y de empuje 54 puede, en algunas realizaciones, empujar, arrastrar activamente, o realizar una acción tanto de empuje activo como de arrastre activo. La unidad de arrastre y de empuje 54 es, entonces, una unidad de arrastre y/o empuje. Esta selección de arrastre y/o empuje se realiza dependiendo de si la asistencia del movimiento del plano de la VM se proporcionará durante la sístole o la diástole o ambas. En caso de que solamente una de la acción de arrastre o empuje esté ayudando activamente al movimiento del plano de la VM, la otra acción de empuje o arrastre se realiza de forma pasiva (sin ayudar al movimiento natural) para retornar a la posición inicial. Por ejemplo, el plano de la VM solamente puede ser movido de forma activa hacia el vértice del VI durante la sístole (arrastrando o empujando), y el retorno durante el llenado diastólico puede realizarse de forma pasiva (de forma correspondiente empujando o arrastrando) sin ayudar al movimiento natural.

Realizaciones en las que solamente la sístole o la diástole, o partes de las mismas, están asistidas, pueden permitir un consumo de energía reducido del dispositivo médico de asistencia, conduciendo a una vida de la batería ventajosamente mejorada, etc.

La unidad de arrastre y de empuje 54 está, en el extremo proximal, sujeta a una ubicación de la válvula mitral, por ejemplo el anillo de la VM. La sujeción se realiza por medio de una unidad de fijación 56. La unidad de fijación 56 está, por ejemplo, sujeta circular a lo largo del anillo de la válvula mitral 18, como un anillo de anuloplastia en forma de bucle. El otro extremo, distal, de la unidad de empuje y de arrastre 54 está sujeto a una unidad convertidora de energía 58 que transfiere energía desde la fuente de energía remota 84 (no mostrada) en una fuerza lineal. La energía procedente de la fuente de energía remota 84 se proporciona, en algunas realizaciones, como energía eléctrica. Un pequeño accionador lineal o un motor eléctrico es adecuado. En el ciclo cardíaco, los siguientes momentos se muestran en la figura 5: a) inmediatamente antes de la sístole, b) durante la sístole y c) fin de la sístole.

La figura 6 representa, como en la figura 4, el movimiento en la diástole del plano de la válvula mitral 48 en relación con el vértice del VI 26, las valvas anterior 20 y posterior 21 de la VM, el anillo de la VM 18, la válvula aórtica 28, la pared de la AI 16 y la cavidad de la AI 14 durante un latido cardíaco aumentado. La unidad de arrastre y de empuje 54 empuja por medio de potencia externa 84 (no mostrada) al anillo de la válvula mitral a lo largo del eje largo hacia la aurícula izquierda, y está aumentando de este modo la fuerza ascendente cardíaca natural, ampliando y apoyando el movimiento ascendente de la válvula mitral 19 hacia la AI. De este modo el dispositivo está mejorando el llenado diastólico del VI antes del siguiente latido cardíaco. La flecha grande (x) muestra la dirección del flujo

sanguíneo y la flecha pequeña (y) la dirección del plano de la VM. En el ciclo cardíaco, los siguientes momentos se muestran en la figura 6: a) diástole temprana, b) diástole tardía y c) fin de la diástole, la válvula mitral está ahora cerrada y lista para el siguiente movimiento sistólico hacia abajo.

5 Se construyó un prototipo de la invención, usando un acelerador lineal y un ordenador. El ordenador permitía acción en sincronía con un electrocardiograma. El prototipo se puso a prueba en un experimento animal. El tórax de un cerdo de 60 kilogramos se abrió entre las costillas. Una varilla del acelerador lineal se sujetó al anillo de la válvula mitral desde el exterior del corazón. La función cardíaca se redujo por medio de fármacos. Después de activar el dispositivo, se observó un incremento de la presión sanguínea arterial y el gasto cardíaco.

10 Las figuras 7 y 8 son vistas esquemáticas de otra realización cuando se inserta en el corazón 1. El dispositivo tiene dos sujeciones tisulares magnéticas, concretamente una primera, sujeción magnética proximal 56 y una segunda, sujeción magnética distal 60. Las sujeciones 56, 60 son de forma controlada y selectiva magnéticas una con respecto a la otra, permitiendo un movimiento controlado. La primera sujeción 56 está ubicada en la VM, por ejemplo como un anillo en forma de bucle fijado al anillo de la VM 18. La segunda unidad de sujeción 60, está ubicada en la cavidad del VI, por ejemplo fijada en su pared 22. Como alternativa, la segunda sujeción 60 está sujeta a la pared externa del VI. Las dos sujeciones son imanes, preferentemente electroimanes, pero una o la otra también puede ser un imán permanente tradicional. Los imanes electromagnéticos están dispuestos para cambiar la polaridad, sincronizados con el ciclo cardíaco para cambiar entre arrastre uno hacia el otro y/o empuje alejándose entre sí. No existen unidades de conexión física entre las unidades de sujeción, lo que permite un movimiento óptimo a lo largo del eje largo del VI, que puede no ser completamente perpendicular al plano de la VM. Cuando las unidades de sujeción tienen diferente polaridad, mueven las dos sujeciones más cerca una de la otra y de forma correspondiente, cuando la polaridad es la misma, mueven las dos sujeciones alejándolas entre sí. La figura 7 representa, como en la figura 3, los movimientos en la sístole del plano de la válvula mitral 48 en relación con el vértice del VI 26, las valvas anterior 20 y posterior 21 de la VM, el anillo de la VM 18, la válvula aórtica 28, la pared de la AI 16 y la cavidad de la AI 14 durante un latido cardíaco aumentado. La primera sujeción magnética 56 (con carga positiva) y la segunda sujeción magnética 60 (con carga negativa) se atraen entre sí y, por lo tanto, por medio de potencia magnética las dos sujeciones son atraídas más cerca entre sí. Esta fuerza de apoyo de base magnética está, de este modo, aumentando la fuerza del músculo cardíaco natural y el movimiento descendente de la válvula mitral 19 está apoyado. La flecha grande muestra la dirección del flujo sanguíneo y la flecha pequeña la dirección del plano de la VM, y el imán 56. En el ciclo cardíaco, los siguientes momentos se muestran en la figura 7: a) es inmediatamente antes de la sístole, b) durante la sístole y c) fin de la sístole.

35 La figura 8 es una vista esquemática de la misma realización que en la figura 7 en la diástole. La figura 8 representa, como en la figura 4, el movimiento en la diástole del plano de la válvula mitral 48 en relación con el vértice del VI 26, las valvas anterior 20 y posterior 21 de la VM, el anillo de la VM 18, la válvula aórtica 28, la pared de la AI 16 y la cavidad de la AI 14 durante un latido cardíaco aumentado. Las sujeciones magnéticas 56 y 60 tienen ahora la misma polaridad (en este caso ambas negativas) y empujan alejándose entre sí. La potencia magnética empuja de este modo las dos sujeciones alejándolas entre sí, y está aumentando de este modo la fuerza cardíaca natural y apoya el movimiento ascendente de la válvula mitral 19, concretamente el plano de la VM 48 hacia arriba a lo largo del eje largo 49. La flecha grande muestra la dirección del flujo sanguíneo y la flecha pequeña la dirección del plano de la VM y el imán 56. En el ciclo cardíaco, los siguientes momentos se muestran en la figura 8: a) diástole temprana, b) diástole tardía y c) fin de la diástole.

45 La figura 9 muestra una colocación alternativa de la segunda sujeción magnética 60. La segunda sujeción 60 puede ser electromagnética o magnética permanente convencional. En realizaciones donde el segundo imán 60 es magnético permanente, la primera sujeción magnética 56 es electromagnética con polaridad magnética activable selectivamente. La segunda sujeción 60 puede colocarse en diferentes posiciones en el corazón. Sin embargo, posiciones fuera del corazón también son posibles en ciertas realizaciones. La ubicación 61 indica una posición en la que la segunda sujeción 60 no está sujeta a o en el corazón. Una dicha posición es en el pericardio. Otra posición es el la pleura o debajo de la piel. Posibles zonas de sujeción alternativas incluyen el pericardio, o el diafragma. La columna vertebral o la caja torácica (costillas y esternón) son también zonas adecuadas para sujeción de la segunda sujeción 60. Las posiciones 62, 64, 66, 68 indican posiciones para la segunda sujeción magnética 60 con respecto al corazón. La posición 62 está ubicada en el ventrículo izquierdo y la posición 64 está ubicada en el ventrículo derecho. La posición 66 está ubicada en la AD, preferentemente en el llamado tabique interauricular entre la AD y la AI. Una buena posición es en el agujero oval del tabique interauricular donde a menudo una abertura está presente en la AI. En esta realización, la segunda unidad de sujeción puede tener la forma de un oclisor del tabique y proporcionar tanto oclusión de fugas del tabique como permitir el apoyo de la función cardíaca. La posición 68 indica una posición en la AI, de nuevo una buena zona de sujeción sería el tabique interauricular, otra buena posición en la AI sería la orejuela de la AI (OAI, no mostrada). En esta realización, la segunda unidad de sujeción puede tener la forma de un oclisor de la OAI y proporciona tanto oclusión de la OAI como permite el apoyo de la función cardíaca. Estos son solamente ejemplos y un experto en la materia puede pensar en múltiples variaciones que funcionarían igualmente bien para el propósito.

65 Como alternativa, o adicionalmente, más de dos segundas unidades de sujeción pueden proporcionarse de forma consecutiva. Esto puede permitir un menor tamaño de cada segunda unidad de sujeción en comparación con una

única segunda unidad de sujeción. Como alternativa, o adicionalmente, la primera unidad de sujeción puede comprender una pluralidad de subunidades, que permiten un tamaño y masa implantada reducidas de forma similar de cada subunidad en comparación con una única, integral o monolítica, primera unidad de sujeción.

- 5 La potencia eléctrica para los minimotores, electroimanes o accionadores lineales es proporcionada en realizaciones desde la fuente de energía remota 84 por medio de cables aislados 76.

Como alternativa, o adicionalmente, en otras realizaciones, tal como se muestra en las figuras 10a y 10b la energía es transferida mecánicamente desde la fuente de energía remota 84 a través de una unidad de conexión extendida 73. La unidad de conexión 73 puede estar dispuesta como un cable de tipo Bowden, que tiene un alambre interno móvil rodeado por una funda 78. La unidad de conexión 73 se extiende todo el recorrido desde una sujeción tisular 72, a través de la unidad de fijación a la válvula mitral 56. La sujeción tisular 72 mostrada en el presente documento se despliega en la pared del músculo del VI 22 cerca del vértice 26. La sujeción tiene ganchos 75 que se hincan en el tejido para una sujeción fuerte. Una opción atractiva es dejar caer la sujeción antes de la sujeción al anillo mitral para dejarlo crecer en el tejido y crear un fuerte tejido cicatricial antes de la conexión a la fuente de energía y comenzar la acción del dispositivo. Un buen intervalo sería permitir el crecimiento hacia el interior durante 6 - 8 semanas antes de comenzar el funcionamiento de asistencia cardíaca del dispositivo. La funda de guiado 78 está, en su extremo distal, fijada en la sujeción al anillo mitral 56 y, en su extremo proximal, a la fuente de energía 84. De esta manera, se proporciona el siguiente funcionamiento de asistencia cardíaca. Cuando se arrastra proximalmente la unidad de conexión 73 (con respecto a la funda de guiado 78), por ejemplo desde un accionador en o dentro de la fuente de energía, la distancia entre la sujeción tisular 72 y la unidad de fijación a la VM 56 se acortará. Cuando se empuja la unidad de conexión 73 (con respecto a la funda de guiado 78) proximalmente a la fuente de energía remota, la distancia entre la sujeción tisular 72 y la unidad de fijación a la VM 56 se incrementa. De esta manera, la asistencia cardíaca se proporciona apoyando el movimiento del plano de la VM 48 a lo largo del eje largo 49. La figura 10a representa la situación en la que la unidad de conexión extendida 73 es empujada contra la sujeción 72. La válvula mitral es empujada a continuación hacia arriba en su posición diastólica. La figura 10b muestra, de forma consecuente, la situación opuesta en la sístole cuando la unidad conectada extendida 73 es arrastrada con respecto a la funda 78. El extremo distal de la funda 78 está fijado a la unidad de fijación a la VM 56. De este modo, la válvula mitral está siendo empujada hacia abajo en la sístole, hacia el vértice del VI 26. La válvula mitral se acerca de este modo al vértice 26, ayudando al movimiento natural sistólico del corazón.

Volviendo a la figura 11a, se muestra otra realización en la que la fuerza externa es ejecutada por medio de un accionador. La potencia eléctrica es suministrada por la fuente de energía remota 84 (no mostrada) por medio de un cable 76. En este caso el cable se conecta a la fuente de energía a través del sistema vascular. El accionador puede estar construido ventajosamente como un miniaccionador lineal ahora disponible en el mercado. El accionador puede tener como alternativa, o adicionalmente, un minimotor integrado. Puede utilizarse tecnología de MEMS (sistemas micro-electro-mecánicos) para construir dicho motor. De este modo, la figura 11a representa la situación en la que la unidad de conexión 54 es empujada contra la fijación del anillo de la válvula mitral 56. La válvula mitral será empujada entonces hacia arriba en su posición diastólica. En la figura 11b por consiguiente, se muestra la posición opuesta en la sístole, cuando la unidad de conexión 54 es arrastrada hacia el accionador 58. La válvula mitral está siendo de este modo arrastrada hacia abajo en la sístole y la válvula mitral es acercada al vértice 26. En este caso, un cable eléctrico 76 está conectado a la fuente de energía remota 84 fuera del sistema vascular.

En la figura 11c, se ilustra que el accionador axial 58 no necesita necesariamente estar dispuesto dentro de la cavidad del VI. Tal como se representa en el presente documento, también puede estar sujeto a la pared cardíaca cerca del vértice 26.

Las figuras 12a-b muestran ejemplos de configuraciones descritas en las figuras 7, 8 y 9, donde se usan electroimanes como sujeciones tisulares 56. Combinaciones adicionales de electroimanes e imanes permanentes convencionales no se describirán en relación con figuras diferentes, dado que dichas combinaciones serán evidentes para el experto en la materia al leer los ejemplos que se proporcionan en el presente documento.

En la figura 12a, una segunda unidad de sujeción 60, por ejemplo un imán permanente, está ubicada en la pared interventricular izquierda cerca del vértice 26. La unidad de imán contrario, en forma de una primera unidad de sujeción 56, sirve como sujeción al anillo de la válvula mitral 18. La primera unidad de sujeción 56 es también un electroimán que puede cambiar la polaridad de acuerdo con el ciclo cardíaco. Puede usarse un implante de anuloplastia en forma de bucle conocido con funcionalidad magnética añadida para la primera unidad de sujeción 56. Dichos implantes de anuloplastia pueden proporcionarse en forma anular, forma en D, forma en anillo abierto en C, etc. La funcionalidad magnética puede añadirse mediante una unidad de bobina. La unidad de bobina puede estar integrada con el anillo, o puede estar hecha fácil de sujetar. Como alternativa, la unidad de bobina puede proporcionarse como una unidad de brida que permite fijar el implante al tejido del anillo de manera conveniente.

La figura 12a representa la situación en la diástole, donde ambas unidades magnéticas tienen la misma polaridad, en este caso los polos se ilustran positivos. Por lo tanto, la válvula mitral es empujada lejos del vértice del VI, hacia la AI. El plano de la válvula mitral se recoloca hacia arriba a lo largo del eje largo del VI. En contraposición a esto, la figura 12b muestra la situación en la sístole. La polaridad de la unidad magnética en la válvula mitral ha cambiado la

polaridad, en este caso a negativa, atrayendo a la unidad magnética con carga positiva en el vértice y tirando de la válvula mitral contra el vértice.

5 A continuación se describe otra realización más con referencia a las figuras 13a y 13b. En lugar de arrastrar y empujar a la extensión extendida 73, tal como se ha descrito anteriormente con referencia a las figuras 10a y 10b, la fuerza es transferida en su lugar por medio de rotación a la unidad de extensión 73.

10 Una unidad de conexión 79 a la sujeción distal 72 permite que la extensión 73 gire y/o pivote libremente con respecto a la sujeción 72. Dicha unidad de conexión pivotante también puede proporcionarse en otras realizaciones teniendo una conexión física entre dos unidades de sujeción, para permitir un movimiento óptimo a lo largo del eje largo del VI, que puede no ser completamente perpendicular al plano de la VM. La unidad de conexión 79 puede ser una junta giratoria, por ejemplo un tipo de cojinete de junta de rótula.

15 La unidad de extensión 73 se proporciona con devanados enroscados 80 en el área de la válvula mitral que corresponden a devanados enroscados coincidentes en el anillo de la unidad de fijación a la válvula mitral 56. Haciendo girar a la unidad de extensión 73 por medio de un accionador adecuado impulsado por la fuente de energía remota 84, la válvula mitral es empujada hacia arriba en la diástole, tal como se representa en la figura 13a. La rotación puede realizarse en sentido contrario a las agujas del reloj por ejemplo. Y por consiguiente, mientras se hace girar a la unidad de extensión en la otra dirección rotacional, en este caso en sentido contrario a las agujas del reloj, tal como se muestra en la figura 13b, la válvula mitral es, a su vez, empujada hacia abajo a lo largo del eje largo del VI hacia el vértice 26, según se desee en la sístole.

20 Las unidades móviles de realizaciones, como los devanados enroscados 80, la junta pivotante, etc., pueden estar encapsuladas adecuadamente para no estar en contacto con la sangre o el tejido cardíaco para evitar cualesquiera complicaciones operativas. Como alternativa, o adicionalmente, las unidades móviles de las realizaciones pueden estar cubiertas de fármacos que impiden la sujeción de componentes sanguíneos que podrían poner en peligro el funcionamiento apropiado. Los ejemplos de dichos fármacos son heparina o fármacos citostáticos como Sirolimus, Tacrolimus o cualquier otro fármaco que evitaría dicha sujeción de componentes sanguíneos.

25 Una válvula mitral normal se muestra en la figura 14a. La valva anterior de la válvula 20 es mucho mayor que la valva posterior 21. Como resultado de esto, la línea de coaptación 23 (línea de contacto) donde las dos valvas se encuentran no está en el centro de la válvula sino bastante posterior. En la figura 14b, una sujeción del anillo de la válvula mitral 56 está sujeta al anillo por medio de suturas 59. La sujeción tiene más o menos la forma natural de la circunferencia del anillo. Las unidades de empuje y de arrastre 54 y 73 están sujetas a la sujeción por medio de una unidad de extensión que sobresale desde la unidad de sujeción 56 hacia la línea de coaptación, como una varilla 57. La varilla 57 se muestra en esta figura estando sujeta solamente a una posición de la sujeción 56. La varilla 57 también puede extenderse hasta el otro lado de la sujeción, cruzando todo el diámetro de la VM, y estar sujeta aquí también, tal como se indica en las figuras 10, 11 y 13. En las realizaciones ilustradas, la sujeción de la unidad de arrastre y de empuje 54 y 73 a la sujeción del anillo de la válvula mitral 56 se realiza excéntrica para colocarla exactamente donde está la línea de coaptación 23. De esta manera, la función de la VM no resulta sustancialmente afectada. En otras realizaciones, la unidad de arrastre y de empuje 54 y 73 también pueden estar unidas a la propia sujeción 56 y penetrar en la válvula a nivel del anillo, preferentemente detrás de la valva posterior de la válvula.

30 La VM puede no estar funcionando apropiadamente, por ejemplo debido a coaptación insuficiente de las valvas. En este caso, la geometría de la VM puede corregirse para restablecer la correcta coaptación para evitar la regurgitación. En realizaciones, la unidad de sujeción al anillo 56 puede proporcionarse en forma de un implante de anuloplastia en forma de bucle que corrige la función de la VM al mismo tiempo que es parte del sistema de asistencia cardíaca, lo que permite una mejora sinérgica de la función cardíaca.

35 En situaciones en las que la válvula mitral está tan dañada debido a la enfermedad que no funciona bien, puede ser sustituida por una válvula artificial de sustitución 100, tal como se muestra en la figura 15. La válvula mitral natural ha sido cortada. Hay una válvula de sustitución biológica representada que está hecha de pericardio bovino o tejido vascular de cerdo tratado con glutaraldehído. La válvula también puede ser una válvula cardíaca de sustitución artificial mecánica, no mostrada en el presente documento. Las valvas 106 (tres en el ejemplo mostrado en la figura 40 16c) están montadas en un marco o jaula. El marco está hecho preferentemente de material biocompatible, tal como un metal o plástico adecuado. El marco está en su exterior fijado al anillo de la VM. El marco puede estar sujeto convenientemente a un anillo de sutura 102. El anillo de sutura 102 está sujeto al anillo de la válvula mitral en lugar de la unidad de sujeción 56, y las unidades de arrastre y de empuje 54 y 73 pueden estar sujetas al marco de la válvula en lugar de la unidad de sujeción 56. La función de asistencia cardíaca es proporcionada entonces como en otras realizaciones proporcionando un movimiento oscilante sincronizado del plano de la VM de la válvula de sustitución a lo largo del eje largo del VI 49.

45 En otra realización más, tal como se ilustra en las figuras 16 y 17, una válvula artificial de sustitución está alojada en una carcasa en la que la válvula de sustitución está dispuesta para moverse en el movimiento oscilante de asistencia cardíaca descrito en el presente documento a lo largo del eje largo del VI. En la realización ilustrada, se proporciona un anillo de sutura 102 para sujetarlo al anillo de la válvula mitral. Un cilindro 104 encaja con el tamaño

del anillo de sutura o un anillo de sellado de la válvula que permite que la válvula se mueva arriba y abajo dentro del cilindro, actuando de este modo como un pistón. Las unidades de empuje y arrastre 54, 73 y 78 pueden estar sujetas a una jaula o puntales 108 y a puntales integrados en la válvula 100. La figura 17a representa la válvula en una posición hacia arriba durante la diástole y la figura 17b en una posición hacia abajo durante la sístole.

5 Con referencia a la figura 18, se ilustra un dispositivo de asistencia cardíaca que tiene una válvula de sustitución, donde la fuerza motriz para el movimiento sincronizado oscilante es electromagnética. En la situación ilustrada, la válvula de sustitución está en la posición hacia abajo en la jaula 104. En el ejemplo, esto se proporciona por medio de dos imanes con idéntica polaridad. Las polaridades opuestas mueven la válvula hasta la posición hacia arriba. 10 Uno de los electroimanes puede ser sustituido por un imán permanente.

En la figura 19, se ilustra que accionadores lineales o motores eléctricos también pueden impulsar la válvula arriba y abajo en la carcasa. Dichos accionadores pueden integrarse convenientemente en los componentes de realizaciones de la válvula de sustitución. Preferentemente, los accionadores están integrados en la carcasa con 15 elementos contrarios en la válvula de sustitución.

Tal como puede verse, realizaciones de la válvula de sustitución no necesitan una segunda unidad de sujeción 72. Estas realizaciones son, por lo tanto, ventajosas desde ese punto de vista. Sin embargo, una segunda unidad de sujeción remota 72 puede proporcionarse como alternativa o adicionalmente en ciertas realizaciones, incluso con 20 válvulas de sustitución, tal como apreciará fácilmente el experto en la materia a partir de la presente divulgación.

Una versión completa basada en catéter del sistema de asistencia cardíaca se representa en la figura 20. Tal como se muestra en este caso, la unidad de sujeción 56 se proporciona en forma de una sujeción al anillo de la válvula mitral plegable 110 que puede retraerse dentro de un catéter mientras está siendo guiada a través de la vasculatura hasta la válvula mitral y hasta el anillo de la válvula mitral 18 y a continuación desplegarse y fijarse en su lugar. La sujeción plegable puede tener puntales 112 que están sujetos al anillo de la válvula mitral, por ejemplo por medio de 25 ganchos 114. Dicha sujeción también puede estar en forma de una eslinga o un anillo plegable, no mostrado. Realizaciones mínimamente invasivas adicionales estarán fácilmente disponibles para el experto en la materia leyendo la presente divulgación y no se representan en detalle, excepto para realizaciones adicionales descritas a 30 continuación con referencia a las figuras 22 a 30.

En algunas realizaciones, el retorno desde la posición hacia abajo sistólica del plano de la VM hasta la posición hacia arriba diastólica del mismo puede proporcionarse al menos parcialmente de manera pasiva. Esto puede hacerse de varias maneras. Por ejemplo, la acción de apoyo descendente puede detenerse de forma prematura al final de la sístole cuando hay suficiente presión en el VI para presionar el plano de la VM hacia atrás hacia la posición hacia arriba de la diástole. Cuando se libera la fuerza de apoyo, o una posición bloqueada al final de la fase de sístole se desbloquea, el plano de la VM es liberado para moverse hacia la posición hacia arriba de la diástole. La temporización puede estar controlada por el ciclo cardíaco, por ejemplo en base a mediciones del ECG y/o presión, de acuerdo con la descripción a continuación. Como alternativa, o adicionalmente, puede proporcionarse un 35 elemento de resorte de retorno para apoyar este movimiento hacia atrás. Como alternativa, la posición sistólica puede estar solicitada por resorte y solamente el retorno a la posición diastólica tiene que hacerse contra esta fuerza de resorte mediante accionadores adecuados o energía magnética. Como alternativa, o adicionalmente, el sistema de asistencia cardíaca puede proporcionarse como un sistema biestable. En este caso, la posición hacia arriba diastólica y la posición hacia abajo sistólica del plano de la VM puede proporcionarse como estados de equilibrio del sistema. Se proporciona energía desde la fuente de energía externa para iniciar el sistema para que se mueva entre 40 las dos posiciones estables. Estas realizaciones pueden ser más eficientes desde el punto de vista energético que otras.

Los imanes permanentes en realizaciones pueden ser imanes de hierro convencionales. Como alternativa, pueden usarse superimanes, como imanes de tierra rara Neodimio para mejorar la eficacia y/o reducir el tamaño de las unidades del sistema de asistencia cardíaca, cuando comprende elementos magnéticos. 50

Varios principios de accionamiento pueden combinarse entre sí en ciertas realizaciones, por ejemplo un accionador lineal e impulso magnético. 55

Una fuente de energía remota 84 se muestra en la figura 21. Ésta tiene una sección de batería 86 y una sección de cálculo 88 que contiene algoritmos y chips informáticos. La sección de ordenador 88 tiene electrodos o superficies de recepción 92 conectadas, que son capaces de detectar una señal de electrocardiograma (ECG). En base a la señal de ECG, el funcionamiento del dispositivo de asistencia cardíaca está, en realizaciones, controlado en 60 sincronía con la acción cardíaca. Dicha sincronía puede establecerse adicionalmente o como alternativa por medio de detectar otros parámetros fisiológicos relacionados con la actividad cardíaca. Dichos parámetros incluyen una onda de presión sanguínea o patrones de flujo sanguíneo.

Como alternativa, o adicionalmente, el movimiento asistido de la válvula mitral puede estar controlado de acuerdo con una secuencia establecida de movimientos oscilantes del plano de la VM que imita el ciclo cardíaco natural para optimizar la función cardíaca asistida. La frecuencia, velocidad y duración de diferentes periodos de pausa del 65

movimiento oscilante pueden ajustarse en la secuencia para imitar un movimiento natural o deseado. Los diferentes parámetros, tales como duración del periodo de pausa del movimiento, pueden variar en cualquier intervalo de tiempo, y pueden ajustarse para variar de acuerdo con un programa de repetición. La secuencia puede programarse en la sección de cálculo/unidad de control 88 que controla la unidad de desplazamiento. La unidad de desplazamiento puede proporcionar entonces el movimiento asistido de acuerdo con la secuencia establecida. La energía procedente de una fuente de energía 84 puede proporcionarse de este modo de forma controlada a la unidad de desplazamiento de acuerdo con la frecuencia establecida para proporcionar el movimiento asistido.

Como alternativa, o adicionalmente, el dispositivo médico puede incorporarse en un sistema de marcapasos artificial que controla o ayuda a la función del músculo cardíaco natural. Por ejemplo, el movimiento asistido del dispositivo de asistencia cardíaca puede estar controlado a partir de una unidad de procesamiento de un marcapasos. El marcapasos que incluye la unidad de procesamiento puede implantarse en un paciente. El marcapasos desencadena la actividad del músculo cardíaco de manera conocida *per-se*, por ejemplo mediante derivaciones conectadas al tejido cardíaco para desencadenar artificialmente la actividad cardíaca. La activación del movimiento asistido del dispositivo de asistencia cardíaca puede estar controlada en base a la activación eléctrica de la actividad cardíaca mediante el sistema de marcapasos artificial, que ya está sincronizado con el ciclo cardíaco. Preferentemente, se proporciona un tiempo de retardo desde la activación eléctrica de la actividad del músculo cardíaco hasta el desencadenamiento/activación del movimiento asistido del dispositivo de asistencia cardíaca durante un ciclo cardíaco. La cantidad del tiempo de retardo puede optimizarse, dependiendo del tiempo de transferencia de desencadenar eléctricamente la actividad del músculo cardíaco y la función de bombeo resultante del corazón, causada por la contracción controlada del músculo cardíaco.

La fuente de energía remota 84 puede tener una sección mecánica 90, donde el movimiento rotacional o lineal puede transferirse a la unidad de extensión 73. El movimiento rotacional puede transferirse directamente desde un motor eléctrico, o sus revoluciones pueden reducirse por una caja de engranajes. La energía rotacional procedente de un motor eléctrico puede convertirse en movimiento lineal, permitiendo fuerza de arrastre y empuje a una unidad de conexión al alambre 73 que se extiende todo el recorrido hasta la posición de sujeción distal. Como alternativa, o adicionalmente, la sección mecánica 90 puede contener otros accionadores. Por ejemplo uno o más potentes electroimanes pueden proporcionarse en un accionador que, de forma alterna, son capaces de proporcionar fuerza de arrastre y de empuje a una unidad de conexión al alambre 73 que se extiende todo el recorrido hasta la posición de sujeción distal. Además, la fuerza de arrastre y de empuje procedente de la fuente de energía remota 84 también puede conseguirse por medio de un acelerador lineal en la sección mecánica 90. Como alternativa, o adicionalmente, la sección mecánica 90 contiene un accionador que proporciona fuerza de arrastre y de empuje a un alambre 73 que se extiende todo el recorrido hasta la posición de sujeción distal por medio de enfriar y calentar eléctricamente de forma alterna un accionador de Nitinol tal como está disponible en el mercado de MIGA Motor Company, Modern Motion, [www.migamotors.com](http://www.migamotors.com). Finalmente, en otras realizaciones, la fuente de energía remota es sin ninguna sección mecánica significativa, en su lugar chips informáticos están distribuyendo electricidad desde la batería de acuerdo con la señal del parámetro fisiológicos detectada a electroimanes en una o más de las unidades de sujeción del dispositivo de asistencia cardíaca implantado o a minimotores o accionadores lineales en una cámara cardíaca o en la superficie cardíaca tal como se ha descrito anteriormente, o a accionadores en la carcasa 104 en la figura 19, etc.

La fuente de energía remota puede tener una batería recargable que, por ejemplo, se carga por medio de un cable 94 que penetra en la piel y que, cuando está cargando la batería, está conectado a un dispositivo de carga de forma externa (no se muestra). La carga también podría realizarse de forma inalámbrica a través de la piel, por ejemplo por medio de bobinas electromagnéticas que transfieren energía de forma inductiva. El experto en la materia puede alterar y diseñar dicha carga de acuerdo con requisitos específicos y la tecnología real disponible.

En algunas realizaciones particulares, la fuente de energía remota está ubicada en el tejido adiposo debajo de la piel, adyacente a un vaso, preferentemente una vena grande. Esto permite un acceso conveniente al corazón. Como alternativa, la fuente de energía puede estar sujeta a una estructura ósea, tal como la clavícula (no mostrada), para impedir la dislocación de la misma cuando se suministra energía mecánica al dispositivo de asistencia cardíaca dentro del corazón. Puede crearse una bolsa 95 en la figura 28 en el tejido subcutáneo cerca del vaso real, en este caso la vena subclavia 3 en la figura 28.

Un sistema de suministro y un método 800 para inserción completa basada en catéter del sistema de aumento se muestran en las figuras 22-31.

El sistema de suministro tiene un catéter introductor 120 con una válvula, un catéter de guiado 122, un alambre guía 124 y catéteres de suministro 126 y 128. La figura 22 muestra el catéter de guiado que tiene un diámetro externo más pequeño que el diámetro interno del catéter introductor para encajar en su interior. Por medio del catéter de guiado 122 y el alambre guía 124 se puede dirigir a través de la vasculatura y el corazón hasta la zona deseada para suministrar una sujeción distal 72 o una sujeción al anillo de la válvula mitral plegable 110. Todos los catéteres descritos en el sistema están hechos de material sintético usado habitualmente para catéteres médicos para procedimientos quirúrgicos en el sistema vascular. Dichos materiales típicos son polivinilo, policloruro, polietileno, poliuretano y otros polímeros.

Un sistema de suministro para la unidad de sujeción 72 se muestra en las figuras 23-25. La figura 23 muestra un sistema de suministro que comprende un catéter externo 130 y una unidad de empuje 132. La unidad de empuje 132 es, a su vez, un catéter, lo suficientemente pequeño para encajar coaxialmente dentro del catéter de suministro externo 130. La unidad de empuje 132 tiene una luz central que permite que la unidad de arrastre y de empuje 73 pase a su través todo el recorrido desde fuera de un paciente y a través de su sistema vascular.

La unidad de sujeción 72 se ilustra en la figura 23 estando retraída en el catéter de suministro, de modo que los ganchos 75 de la sujeción tengan las puntas orientadas hacia delante, hacia la abertura del catéter.

En la figura 24, se representan dos métodos alternativos para dirigir a los sistemas de suministro 126 y 128. En la figura 24a, el catéter de suministro 130 tiene un diámetro externo más pequeño que el diámetro interno del catéter de guiado 122 y puede desplazarse de este modo longitudinalmente dentro de este último. En la figura 24b, el suministro de la sujeción 72 se realiza sin el catéter de guiado 122 en su sitio, en su lugar el sistema de suministro 126 está discurrendo sobre un alambre guía 124 colocado previamente en la zona de suministro por medio del catéter de guiado 122 que posteriormente ha sido recuperado antes de la inserción del dispositivo. Una luz diferente 132 está sujeta a, o integrada con, al menos parte del catéter de suministro 130, en otras realizaciones, la luz del alambre guía puede estar dentro del catéter de suministro (no mostrado).

En la figura 25, el sistema de suministro 126 para la sujeción distal se muestra estando activado por medio del empuje de la unidad de empuje 132 hacia delante, mientras la punta del catéter de suministro está en contacto con la superficie interna de la pared del ventrículo izquierdo 26, permitiendo que los ganchos o cuchillas 75 se hincquen en el tejido muscular.

En la figura 26, se muestra un sistema de suministro 128 para la sujeción del anillo de la válvula mitral 110. Previamente se ha descrito que la sujeción del anillo de la válvula mitral 110 está sujeta al extremo distal del catéter 78. La unidad de arrastre y de empuje 73 está sujeta distalmente a la pared interventricular izquierda por medio de la sujeción 72 y se extiende a través del catéter de suministro 134 y a través del catéter 78 hasta fuera del paciente y su sistema vascular. La extensión 73 es ensartada a través del sistema de suministro 134 por el operario después del despliegue de la sujeción distal 72 tal como se ha descrito. La liberación de la sujeción del anillo de la válvula mitral 110 se realiza retrayendo el catéter 134 del sistema de suministro de encima de la sujeción 110 que puede sujetarse al anillo de la válvula mitral 110. La figura 27 muestra ambas sujeciones 72 y 110 desplegadas. Arrastrando o empujando 72 con respecto a 110, la válvula mitral puede moverse arriba y abajo con respecto al vértice del corazón en sincronía con el ciclo del corazón, en el que el control del movimiento se basa por ejemplo en el ECG.

Un método para aumentar permanentemente la función de bombeo del corazón por medio de movimiento asistido de la válvula mitral en base a tecnología basada en catéter completo se describe con referencia a las figuras 28-31. La figura 28 muestra el corazón y los grandes vasos de un ser humano, y la figura 29 la aurícula derecha e izquierda, el tabique interauricular 7, el agujero oval 5 y la válvula mitral 19. Preferentemente, el acceso al sistema vascular se realiza en la etapa 810 pinchando una vena grande, mostrada en este caso como la vena subclavia 3, pero podría usarse cualquier otra vena grande, por ejemplo la vena femoral en la ingle. Una alternativa, es una ruta a través del sistema arterial para acceso que se representa en la figura 30, 39 es la arteria ilíaca o femoral y 37 la aorta abdominal y torácica. En el presente documento solamente se describirá el acceso a la vena: Un catéter de introducción grande 120 con una válvula (para impedir que se derrame la sangre) se coloca en la vena. A través del catéter introductor, se hace avanzar a un alambre guía 124 y sobre el alambre guía, se hace avanzar a un catéter guía en la etapa 820 hasta la aurícula derecha 4. Desde aquí, se obtiene acceso a la aurícula izquierda 14 penetrando en un agujero oval abierto (una abertura natural entre las dos aurículas), o por medio de empujar una aguja (no se muestra) a través de la pared interauricular 7 y seguidamente hacer avanzar al catéter de guiado sobre la extensión de la aguja al interior de la aurícula izquierda 14. Además, el catéter guía 122 y el alambre guía 124 se hacen avanzar al interior del ventrículo izquierdo a través de la válvula mitral 19. Una vez que el catéter guía está en contacto con la pared muscular ventricular izquierda en la zona deseada, el sistema de suministro 126 para la sujeción 72 se hace avanzar dentro del catéter guía o sobre un alambre guía 124 en la etapa 830 hasta que la abertura de su catéter está en contacto con la superficie interna de la pared interventricular izquierda 26. Por medio de hacer avanzar al catéter de empuje 132, las puntas de los ganchos o cuchillas 75 de la sujeción 72 se hincarán en el tejido muscular y arrastrarán a la sujeción dentro de la musculatura y, de este modo, crearán una sujeción firme de la unidad de arrastre y de empuje 73. El inventor ha colocado en varias ocasiones dichas sujeciones en la musculatura ventricular izquierda en experimentos animales y ha observado que los ganchos se arrastran a sí mismos al interior del tejido. En una realización del método, se deja que la sujeción cicatrice en la musculatura mediante tejido cicatricial durante un periodo de preferentemente 6 - 12 semanas antes de que el sistema de asistencia cardíaca se active. En experimentos animales, el inventor ha descubierto que dicha sujeción cicatricial es más fuerte que la propia musculatura, y fue necesario una fuerza de arrastre de 1,5 a 2 kilogramos para arrancar la sujeción, y entonces únicamente junto el tejido cicatricial.

Una vez que la sujeción ha sido desplegada, los catéteres 130 y 132 son retraídos desde el paciente sobre la unidad de arrastre y de empuje 73. Ahora el sistema de suministro 128 para la sujeción del anillo de la válvula mitral 110 se hace avanzar sobre la unidad de arrastre y de empuje 73 en la etapa 840 hasta que la sujeción 110 y sus brazos 112 son adyacentes al anillo de la válvula mitral. Cuando está en posición, el catéter 134 se retrae sobre el catéter



78 hasta que está fuera del paciente. Se permite que los brazos 112 y sus ganchos de sujeción 114 se sujeten al anillo de la válvula mitral y se hinquen en el tejido en la etapa 850. De nuevo puede aplicarse la misma cicatrización en el periodo de preferentemente 6 - 12 semanas antes de la activación del sistema tal como ya se ha descrito. Pueden usarse otras eslingas o anillos plegables en lugar de los brazos descritos de la sujeción 110. Un experto en la materia de tecnologías basadas en catéter puede usar otros métodos para sujeciones, que siguen estando dentro del alcance de esta innovación. Una vez que ambas sujeciones 72 y 110 está sujetas firmemente, la longitud de la unidad de empuje y de arrastre 73 y el catéter 78 se ajusta y éstas se conectan a la fuente de energía remota 84 en la etapa 860, y el sistema puede activarse en la etapa 870. La fuente de energía remota tiene una unidad para detectar la acción natural de un corazón, por ejemplo en base a un electrocardiograma, una onda de presión sanguínea o el flujo sanguíneo. La fuente de energía remota puede proporcionar de este modo energía para el cambio de distancia entre las dos sujeciones en sincronía con el ciclo cardíaco natural, mejorando de este modo el movimiento arriba y abajo natural de una válvula mitral durante un ciclo cardíaco.

Un método quirúrgico para aumentar permanentemente la función de bombeo cardíaco por medio del movimiento asistido la válvula mitral en base a tecnología quirúrgica se describe con referencia a las figuras 10-19 y 21. El acceso quirúrgico a la válvula mitral, el anillo de la válvula mitral y el ventrículo izquierdo se consigue por medio de la apertura quirúrgica del tórax de un ser humano y estableciendo circulación extracorporeal (CEC) usando una máquina cardiopulmonar (HLM). Una unidad de sujeción está sujeta en el área del vértice ventricular izquierdo, en la musculatura, en el exterior del vértice ventricular izquierdo o en tejido adyacente. Una segunda unidad de sujeción está sujeta al anillo de la válvula mitral, preferentemente por medio de sutura, pero también pueden usarse grapas o ganchos u otros métodos adecuados para sujeción. Las dos sujeciones están conectadas entre sí por medio de la unidad de conexión que puede acortar e incrementar la longitud entre las sujeciones. La unidad de conexión está sujeta a una fuente de energía remota. La fuente de energía remota tiene medios para detectar la acción natural de un corazón, por ejemplo, en forma de un electrocardiograma, una onda de presión sanguínea o flujo sanguíneo. La fuente de energía remota puede proporcionar de este modo energía para el cambio de distancia entre las dos sujeciones en sincronía con el ciclo cardíaco natural, mejorando de este modo el movimiento natural arriba y abajo de una válvula mitral durante un ciclo cardíaco. Análogo al método quirúrgico descrito en el presente documento, una sujeción magnética puede sujetarse al anillo de la válvula mitral de manera similar, mientras que una segunda sujeción magnética está sujeta a la musculatura ventricular izquierda o en otro lugar en el corazón, o adyacente al corazón tal como se ha descrito anteriormente. La fuente de energía remota tiene medios para detectar la acción natural de un corazón por ejemplo en forma de un electrocardiograma, una onda de presión sanguínea o flujo sanguíneo. La fuente de energía remota puede proporcionar de este modo energía eléctrica a través de derivaciones a los imanes para cargar los imanes y cambiar la polaridad de los imanes, proporcionando de este modo energía para el cambio de distancia entre las dos sujeciones magnéticas en sincronía con el ciclo cardíaco natural, mejorando de este modo el movimiento arriba y abajo natural de una válvula mitral hacia y lejos del vértice del corazón durante un ciclo cardíaco.

En otra realización de un método quirúrgico, la válvula cardíaca natural se sustituye por una válvula artificial que sirve tanto de válvula mitral como de sujeción al anillo mitral.

En otro método quirúrgico más para usar la invención, una válvula cardíaca artificial está montada en una jaula o carcasa, permitiendo que la válvula cardíaca se mueva arriba y abajo con respecto a la fijación del anillo de la válvula mitral por medio de la fuente de energía remota tal como se ha descrito.

Finalmente, en una realización adicional del método quirúrgico, el acceso al corazón se consigue abriendo quirúrgicamente el tórax. Sin el uso de CEC, la inserción del dispositivo en las estructuras cardíacas se realiza por medio de la manipulación del corazón de forma manual desde el exterior, mientras sigue bombeando.

Una solicitud de patente presentada de forma concurrente titulada "A DEVICE, A KIT AND A METHOD FOR HEART SUPPORT" con el N° de serie de solicitud PCT/SE2011/050337 y la Publicación No. WO 2011/119100 que reivindica prioridad de solicitud provisional estadounidense N° de serie 61/317.619 presentada el 25 de marzo de 2010, y la solicitud sueca N° de serie SE1050282-1 presentada el 25 de marzo 2010, ambas tituladas "Device, a Kit and a Method for Heart Support", del mismo solicitante que la presente solicitud. Esta solicitud pendiente de tramitación desvela dispositivos y métodos para aumentar permanentemente la función de bombeo de la parte izquierda del corazón. El plano de la válvula mitral es ayudado en un movimiento a lo largo del eje largo ventricular izquierdo durante cada ciclo cardíaco. La relación muy estrecha entre el seno coronario y la válvula mitral es usada mediante diversas realizaciones de un dispositivo médico que proporciona este movimiento asistido. Por medio de la técnica de catéter, se inserta un implante en el seno coronario (CS), el dispositivo está aumentando el movimiento arriba y abajo de la válvula mitral e incrementando de este modo el llenado diastólico ventricular izquierdo y el efecto de pistón de la válvula mitral cerrada cuando se mueve hacia abajo para aumentar el efecto de bombeo ventricular izquierdo. Realizaciones de la presente divulgación pueden combinarse con realizaciones de la solicitud pendiente de tramitación. Por ejemplo, un anillo de anuloplastia puede proporcionarse como una unidad de sujeción intraauricular o intraventricular de la válvula mitral con una unidad de sujeción o unidad impulsora del CS tal como se describe en la solicitud pendiente de tramitación. Puede proporcionarse una VM artificial protésica en combinación con la unidad de sujeción o unidad impulsora del CS, etc. El plano de la VM puede proporcionarse ventajosamente bien mecánicamente y estable y moverse más eficazmente mediante algunas de estas realizaciones combinadas.

5 La presente invención se ha descrito anteriormente con referencia a realizaciones específicas, Sin embargo, realizaciones diferentes a las descritas anteriormente también son posibles dentro del alcance de la invención. Pueden proporcionarse diferentes etapas del método de las descritas anteriormente, realizando el método mediante hardware o software dentro del alcance de la invención. Las diferentes características y etapas de la invención pueden combinarse en combinaciones diferentes de las descritas. El alcance de la invención está limitado solamente por las reivindicaciones de patente adjuntas.

**REIVINDICACIONES**

1. Un dispositivo médico adaptado para mejorar la circulación sanguínea intracardiaca de un corazón de un paciente ayudando a la acción de bombeo ventricular izquierdo, caracterizado por que dicho dispositivo tiene una unidad de desplazamiento adaptada para ayudar de manera controlada al movimiento de una válvula mitral en un plano de la válvula mitral sustancialmente a lo largo de un eje largo de un ventrículo izquierdo de dicho corazón, y configurada para estar dispuesta en dicho corazón de dicho paciente y estar en contacto con dicha válvula mitral para empujar a y/o tirar de dicha válvula mitral, de modo que dicha válvula mitral se mueva en un movimiento oscilante asistido por dicha unidad de desplazamiento durante la sístole a lo largo de dicho eje largo hacia un vértice de dicho corazón y/o durante la diástole a lo largo de dicho eje largo lejos de dicho vértice para ayudar a dicha acción de bombeo de dicho corazón.
2. El dispositivo de la reivindicación 1, en el que dicha unidad de desplazamiento comprende una unidad mecánica diseñada para aplicar una fuerza de apoyo mecánica a la válvula mitral durante al menos una parte de la sístole para aumentar la fuerza de bombeo natural del corazón, y/o durante al menos una parte de la diástole para aumentar un llenado natural del ventrículo izquierdo.
3. El dispositivo de la reivindicación 2, en el que dicha unidad mecánica tiene una parte de extremo proximal que está sujeta a una ubicación de la válvula mitral, tal como el anillo de la válvula mitral, y una parte de extremo distal que está sujeta a una unidad convertidora de energía (58) que transfiere energía desde una fuente de energía remota (84) a una fuerza lineal y/o una fuerza rotacional para proporcionar dicha fuerza de apoyo.
4. El dispositivo de la reivindicación 3, en el que dicha unidad mecánica (54) está en dicha parte de extremo proximal sujeta al anillo de la válvula mitral por medio de una unidad de fijación (56).
5. El dispositivo de la reivindicación 4, en el que dicha unidad de fijación (56) tiene al menos parcialmente forma de bucle y está adaptada para fijarse al anillo de la válvula mitral y tiene una unidad de extensión que sobresale de dicha unidad de fijación (56) hacia una línea de coaptación de dicha válvula mitral, y en el que dicha unidad mecánica está sujeta a dicha unidad de fijación (56) en dicha unidad de extensión en dicha línea de coaptación; o en el que dicha unidad de fijación (56) tiene al menos parcialmente forma de bucle y está adaptada para fijarse al anillo de la válvula mitral, y en el que dicha unidad mecánica está sujeta a dicha unidad de fijación (56) en una circunferencia de dicha unidad de fijación, en el que dicha unidad mecánica está adaptada para penetrar en dicha válvula mitral en el anillo de la válvula mitral, preferentemente detrás de la valva posterior de la válvula mitral.
6. El dispositivo de la reivindicación 1, en el que dicha unidad de desplazamiento comprende una unidad magnética diseñada para aplicar una fuerza de apoyo magnética a la válvula mitral durante al menos una parte de la sístole para aumentar la fuerza natural del corazón, y/o durante al menos una parte de la diástole para aumentar un llenado natural del ventrículo izquierdo.
7. El dispositivo de cualquiera de las reivindicaciones 1 a 6, en el que dicha unidad de desplazamiento comprende una pluralidad de sujeciones tisulares magnéticas, que incluyen una primera sujeción magnética proximal (56) y una segunda sujeción magnética distal (60), que son magnéticas de forma controlada y selectiva una respecto a la otra, en el que dicha primera sujeción (56) está configurada para estar ubicada en la válvula mitral, y la segunda sujeción (60) está ubicada a distancia de la primera sujeción (56) dentro o fuera de dicho corazón, tal como fijada en la pared de la cavidad del ventrículo izquierdo o fijada a la pared externa del ventrículo izquierdo, el pericardio, el diafragma, la pleura o debajo de la piel, en la columna vertebral o la caja torácica incluyendo las costillas y el esternón.
8. El dispositivo de la reivindicación 7, en el que una primera unidad de sujeción de dichas sujeciones tisulares magnéticas es un electroimán que cambia de forma controlada de polaridad sincronizado con el ciclo cardíaco.
9. El dispositivo de la reivindicación 7 u 8, en el que una de dichas sujeciones magnéticas es un implante de anuloplastia en forma de bucle.
10. El dispositivo de cualquiera de las reivindicaciones 7 a 9, en el que dicha segunda sujeción magnética (60) está adaptada para estar ubicada en el tabique interauricular o interventricular, en el que la segunda unidad de sujeción está adaptada para insertarse en y ocluir una abertura en dicho tabique; o, en el que dicha segunda sujeción magnética (60) está adaptada para estar ubicada en la orejuela auricular izquierda (OAI), en el que la segunda unidad de sujeción es un ocluidor de la OAI.
11. El dispositivo de cualquiera de las reivindicaciones 1 a 10, que comprende una fuente de energía (84) dispuesta a distancia de dicha unidad de desplazamiento en dicho paciente, en el que dicha unidad de desplazamiento está dispuesta para ser impulsada por energía procedente de dicha fuente de energía remota (84), y en el que dicha fuente de energía (84) está adaptada para proporcionar dicha energía para dicho movimiento de dicha válvula mitral en dicho plano de la válvula mitral a lo largo de dicho eje largo.

- 5 12. El dispositivo de la reivindicación 11, en el que dicha energía es energía de movimiento que es transferida mecánicamente desde dicha fuente de energía remota (84) a través de una unidad de conexión extendida (73) hasta dicha unidad de desplazamiento; o en el que dicha unidad de desplazamiento comprende un accionador, y dicha energía es energía eléctrica que es transferida eléctricamente desde dicha fuente de energía remota (84), tal como mediante un cable, a dicho accionador donde la fuerza externa es ejecutada por medio de dicho accionador.
- 10 13. El dispositivo de cualquiera de las reivindicaciones 1 a 12, en el que dicha válvula mitral es una válvula mitral natural que está fijada en relación con dicha unidad de desplazamiento para dicho movimiento asistido a lo largo del eje largo del ventrículo izquierdo de forma oscilante hacia el vértice cardíaco y lejos de éste en sincronía con el ciclo cardíaco, o en el que dicha válvula mitral es una válvula artificial de sustitución (100) que está dispuesta para ser movida de forma oscilante por dicha unidad de desplazamiento a lo largo del eje largo del ventrículo izquierdo hacia el vértice cardíaco y lejos de éste en sincronía con el ciclo cardíaco.
- 15 14. El dispositivo de la reivindicación 13, en el que dicha válvula artificial de sustitución comprende un marco hueco que tiene una extensión longitudinal, en el que dicho marco está configurado para estar orientado en dicho corazón perpendicular a dicho plano de la válvula mitral y configurado para estar fijado al anillo de la válvula mitral, y en el que dicho marco está alojando a una pluralidad de valvas de la válvula (106), y en el que dicho marco está conectado a dicha unidad de desplazamiento para dicho movimiento, o
- 20 en el que dicha unidad de desplazamiento comprende una carcasa en la que dicha válvula artificial de sustitución está alojada de forma que pueda moverse, teniendo dicha carcasa una extensión longitudinal configurada para estar orientada en dicho corazón perpendicular a un plano de la válvula mitral y configurada para fijarse al anillo de la válvula mitral en una sujeción al anillo de la válvula mitral, en el que dicha válvula de sustitución está dispuesta para moverse en el movimiento oscilante de asistencia cardíaca a lo largo del eje largo del VI con respecto a dicha sujeción al anillo de la válvula mitral en dicha carcasa.
- 25 15. El dispositivo de la reivindicación 1, en el que se proporciona una unidad de sujeción en forma de una unidad de sujeción al anillo de la válvula mitral plegable, fijable a dicho anillo de la válvula mitral.
- 30 16. El dispositivo de cualquiera de las reivindicaciones 1 a 15, en el que dicha unidad de desplazamiento es biestable entre una posición hacia arriba diastólica estable y una posición hacia abajo sistólica estable del plano de la VM, en el que dicha unidad de desplazamiento tiene un estado de equilibrio en la posición hacia arriba y hacia abajo respectivamente, y en el que la unidad de desplazamiento se mueve entre las dos posiciones estables cuando se proporciona de forma controlada energía desde una fuente de energía externa a la unidad de desplazamiento en sincronía con el ciclo cardíaco.
- 35 17. El dispositivo de cualquiera de las reivindicaciones 1 a 16, en el que dicho dispositivo tiene una fuente de energía remota (84), una unidad de control (88) y un sensor operativo conectado a dicha unidad de control (88) para medir parámetros fisiológicos relacionados con la actividad del ciclo cardíaco proporcionando una señal del sensor, en el que dicha señal del sensor se proporciona a dicha unidad de control (88) que controla dicha unidad de desplazamiento para proporcionar dicho movimiento mediante energía procedente de dicha fuente de energía remota (84) y en base a dicha señal del sensor.
- 40 18. El dispositivo de la reivindicación 17, en el que dicha fuente de energía remota (84) tiene una sección mecánica (90) y una unidad de extensión (73) diseñada para estar dispuesta entre dicha sección mecánica (90) y dicha unidad de desplazamiento, en el que el movimiento mecánico, tal como movimiento rotacional o lineal, es generado por dicha sección mecánica (90) en funcionamiento de la misma y transferido a dicha unidad de desplazamiento para dicho movimiento de dicho plano de la válvula mitral mediante dicha unidad de extensión (73).
- 45 19. El dispositivo de la reivindicación 17, en el que dicha fuente de energía remota (84) está controlada por dicha unidad de control para proporcionar energía eléctrica a una o más unidades de sujeción electromagnéticas fijadas en relación con dicha válvula mitral, o a al menos un accionador dispuesto a nivel de o en el corazón, para proporcionar dicho movimiento de dicho plano de la válvula mitral.
- 50 20. El dispositivo de cualquiera de las reivindicaciones 17 a 19, en el que dicha fuente de energía remota (84) está adaptada para estar ubicada en el tejido adiposo debajo de la piel, adyacente a un vaso, tal como una vena grande.
- 55 21. El dispositivo de cualquiera de las reivindicaciones 1 a 20, en el que dicho dispositivo comprende una unidad de control (88) que controla dicha unidad de desplazamiento para proporcionar una secuencia establecida de dichos movimientos oscilantes.
- 60 22. El dispositivo de la reivindicación 21, en el que dicha unidad de control está configurada para establecer una frecuencia, y/o una velocidad, y/o una duración del periodo de pausa de dichos movimientos oscilantes en dicha secuencia establecida.
- 65 23. Un kit, caracterizado por

un dispositivo de cualquiera de las reivindicaciones 1 a 22, y un sistema de suministro para dicho dispositivo, que incluye un catéter introductor (120) con una válvula, un catéter de guiado (122), un alambre guía (124) y al menos un catéter de suministro (126, 128).

5 24. Un sistema para mejorar permanentemente la función de bombeo ventricular izquierdo de un corazón de un paciente, caracterizado por que  
dicho sistema comprende una unidad de desplazamiento para movimiento asistido de la válvula mitral controlado  
sincronizado con un ciclo cardíaco de dicho corazón sustancialmente a lo largo de un eje largo de un ventrículo  
10 izquierdo de dicho corazón, estando dicha unidad de desplazamiento configurada para estar dispuesta en dicho  
corazón de dicho paciente y estando en contacto con dicha válvula mitral para empujar a y/o tirar de dicha válvula  
mitral, de modo que dicha válvula mitral se mueva en un movimiento oscilante asistido por dicha unidad de  
desplazamiento durante la sístole hacia un vértice de dicho corazón y/o durante la diástole lejos de dicho vértice  
para ayudar a la acción de bombeo de dicho corazón, y un sistema de suministro,  
15 para suministrar de forma mínimamente invasiva dicha fuente de energía (84), y para  
suministrar de forma mínimamente invasiva dicha unidad de desplazamiento en dicho paciente, y  
en el que dicha fuente de energía y dicha unidad de desplazamiento están conectadas.

25. El sistema de la reivindicación 24, en el que dicho sistema de suministro incluye un catéter introductor (120) con  
una válvula, un catéter de guiado (122) y un alambre guía (124), y en el que dicho catéter introductor (120) es  
20 introducible en una zona de punción en el sistema vascular de dicho paciente, dicho alambre guía (124) es  
insertable en dicho sistema vascular mediante dicho catéter introductor, y capaz de ser dirigido a través de la  
vasculatura y el corazón hasta una zona deseada, insertando dicho catéter de guiado sobre dicho alambre guía,  
retirando dicho alambre guía, y en el que dicho catéter guía está configurado para suministrar una primera unidad de  
sujeción a una distancia de una válvula mitral y suministrar una segunda unidad de sujeción en dicha válvula mitral.

26. El sistema de la reivindicación 24, en el que dicho sistema de suministro incluye un catéter introductor (120) con  
una válvula, un catéter de suministro (130) y una unidad de empuje (132), un alambre guía (124) y un catéter de  
guiado (122), en el que dicho catéter introductor (120) es introducible en una zona de punción en el interior del  
30 sistema vascular de dicho paciente, dicho alambre guía (124) es insertable en dicho sistema vascular mediante  
dicho catéter introductor, y capaz de ser dirigido a través de la vasculatura y el corazón hasta una zona de  
suministro, insertando dicho catéter guía sobre dicho alambre guía, y  
una unidad de sujeción (72) puede proporcionarse en un extremo distal de dicha unidad de empuje, introduciendo  
dicho extremo distal en frente de dicha unidad de empuje al interior de dicho catéter de suministro (130), y

35 a) en el que dicho catéter de suministro (130) tiene un diámetro externo más pequeño que un diámetro interno  
del catéter de guiado (122), de modo que el catéter de suministro es móvil longitudinalmente en dicho catéter  
guía (122), o  
b) dicho catéter guía es retráctil, moviendo longitudinalmente el catéter de suministro sobre dicho alambre guía  
40 (124) colocado previamente en la zona de suministro por medio del catéter guía (122); y

dicha unidad de sujeción (72) es activable por medio de empujar dicha unidad de empuje (132) hacia delante  
mientras que la punta del catéter de suministro está en contacto con la superficie de la zona de distribución, tal como  
la pared del ventrículo izquierdo (26), y permitiendo que los elementos de sujeción de la unidad de sujeción, tales  
como ganchos o cuchillas (75), se hincquen en el tejido en dicha zona de suministro.

27. El sistema de la reivindicación 26, que comprende  
una unidad de extensión (73) ensartable a través de dicho sistema de suministro (134) y una sujeción del anillo de la  
válvula mitral (110) liberable retrayendo el catéter del sistema de suministro de encima de la sujeción del anillo de la  
válvula mitral (110), y en el que la sujeción del anillo de la válvula mitral puede sujetarse al anillo de la válvula mitral  
50 (18).

28. El sistema de la reivindicación 24, que comprende  
una primera unidad de sujeción que puede sujetarse en la musculatura en el área interior del vértice ventricular  
izquierdo, fuera sobre el vértice ventricular izquierdo o en tejido adyacente, una segunda unidad de sujeción que  
55 puede sujetarse al anillo de la válvula mitral, y  
en el que dichas dos sujeciones están conectadas entre sí por medio de una unidad de conexión que puede acortar  
e incrementar la longitud entre las sujeciones, y en el que la unidad de conexión está sujeta a una fuente de energía  
remota; o  
en el que la válvula mitral puede sustituirse por una válvula artificial que sirve tanto de válvula mitral como de  
60 sujeción al anillo mitral.

29. El sistema de las reivindicaciones 24 a 28, en el que dicho dispositivo médico es un dispositivo de acuerdo con  
cualquiera de las reivindicaciones 1 a 22.

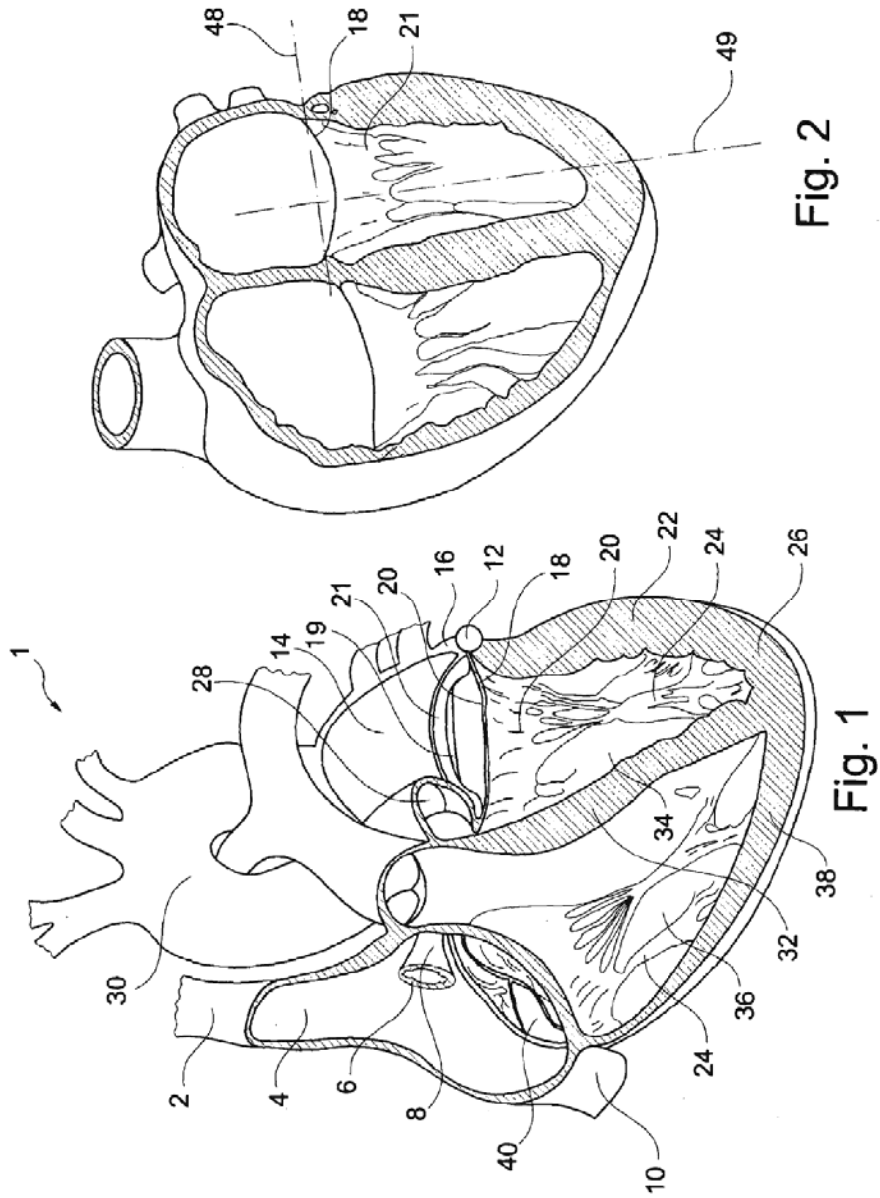


Fig. 2

Fig. 1

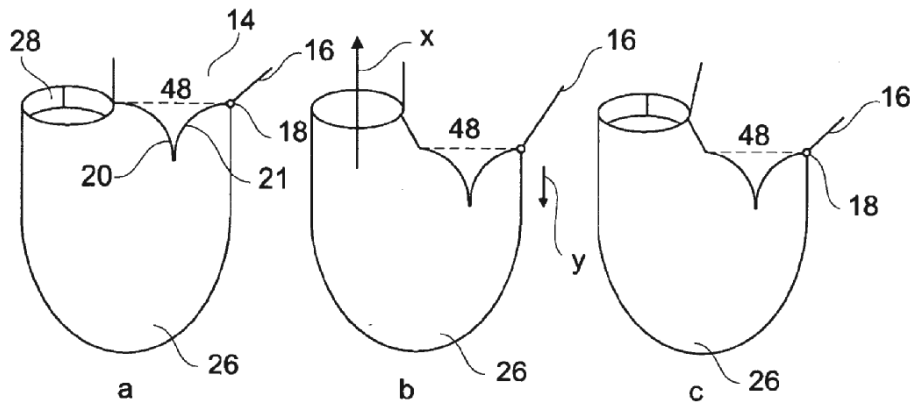


Fig. 3

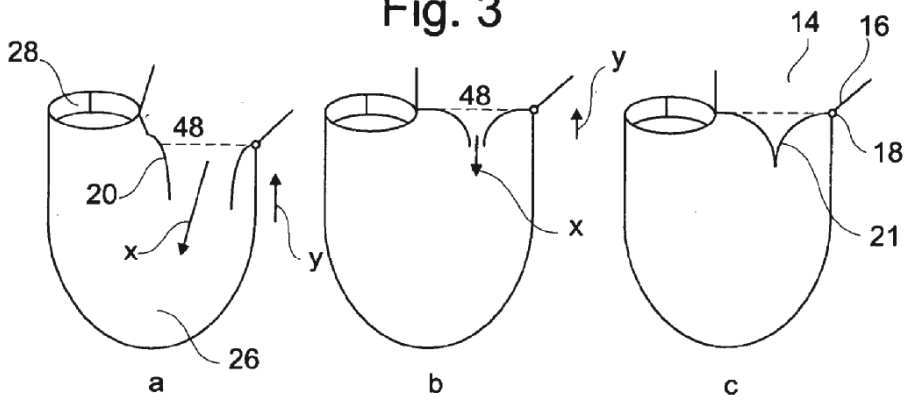


Fig. 4

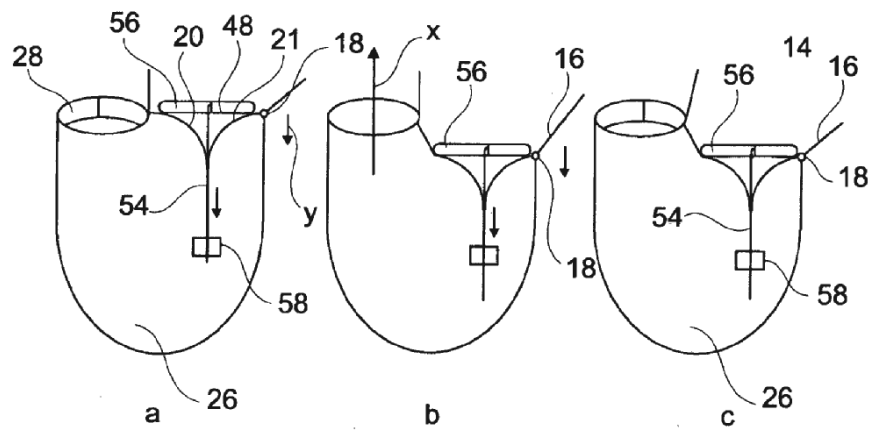


Fig. 5

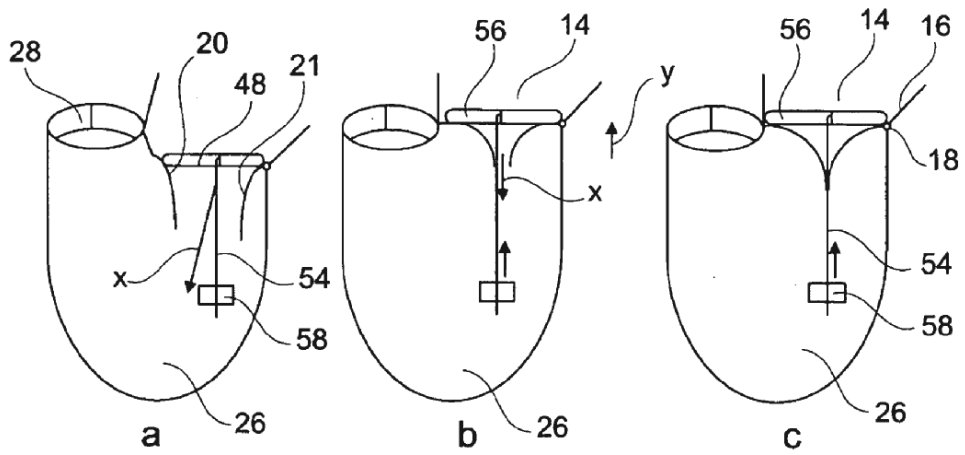


Fig. 6

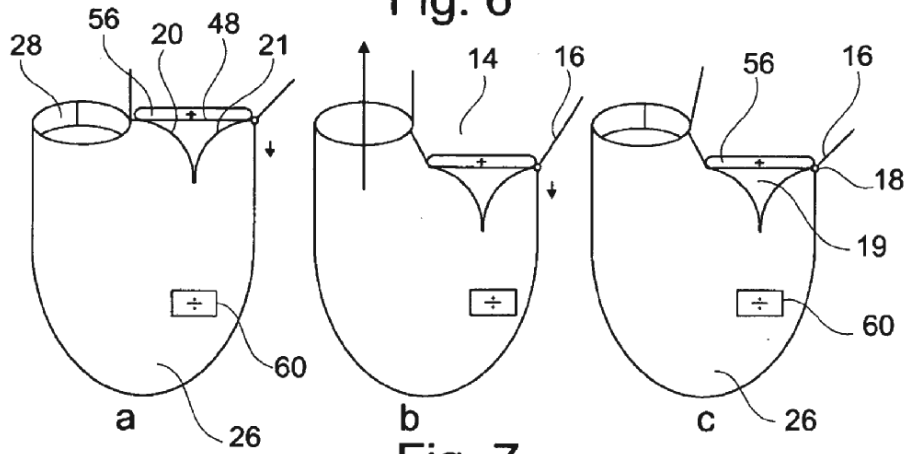


Fig. 7

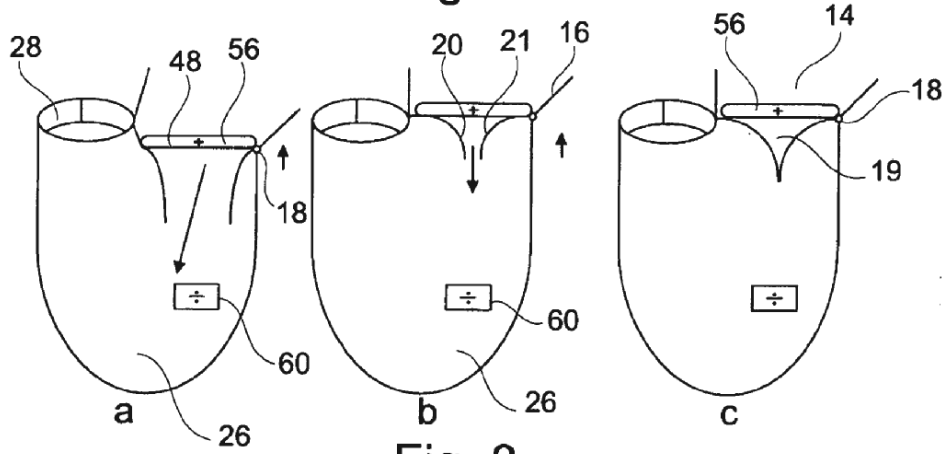
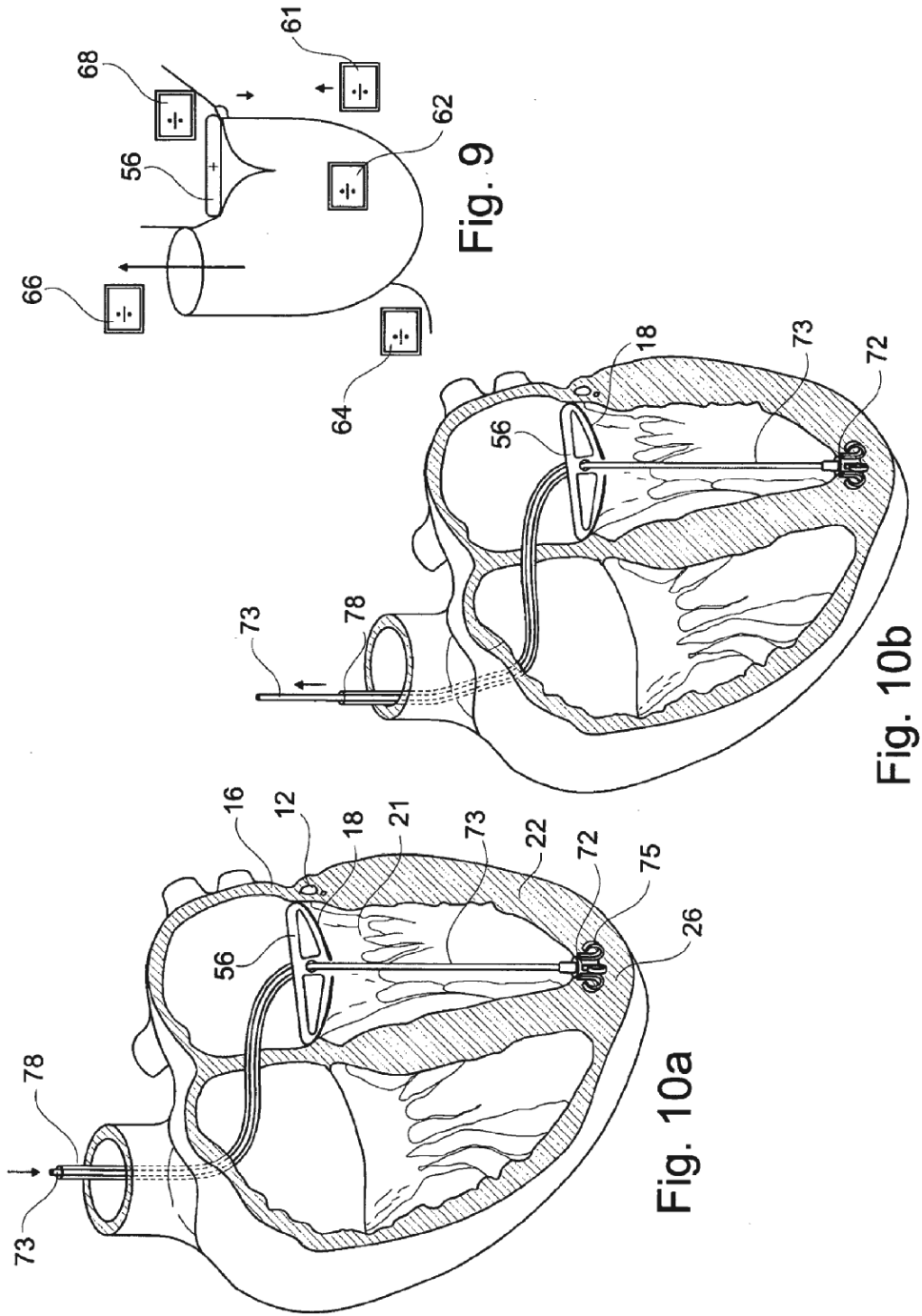
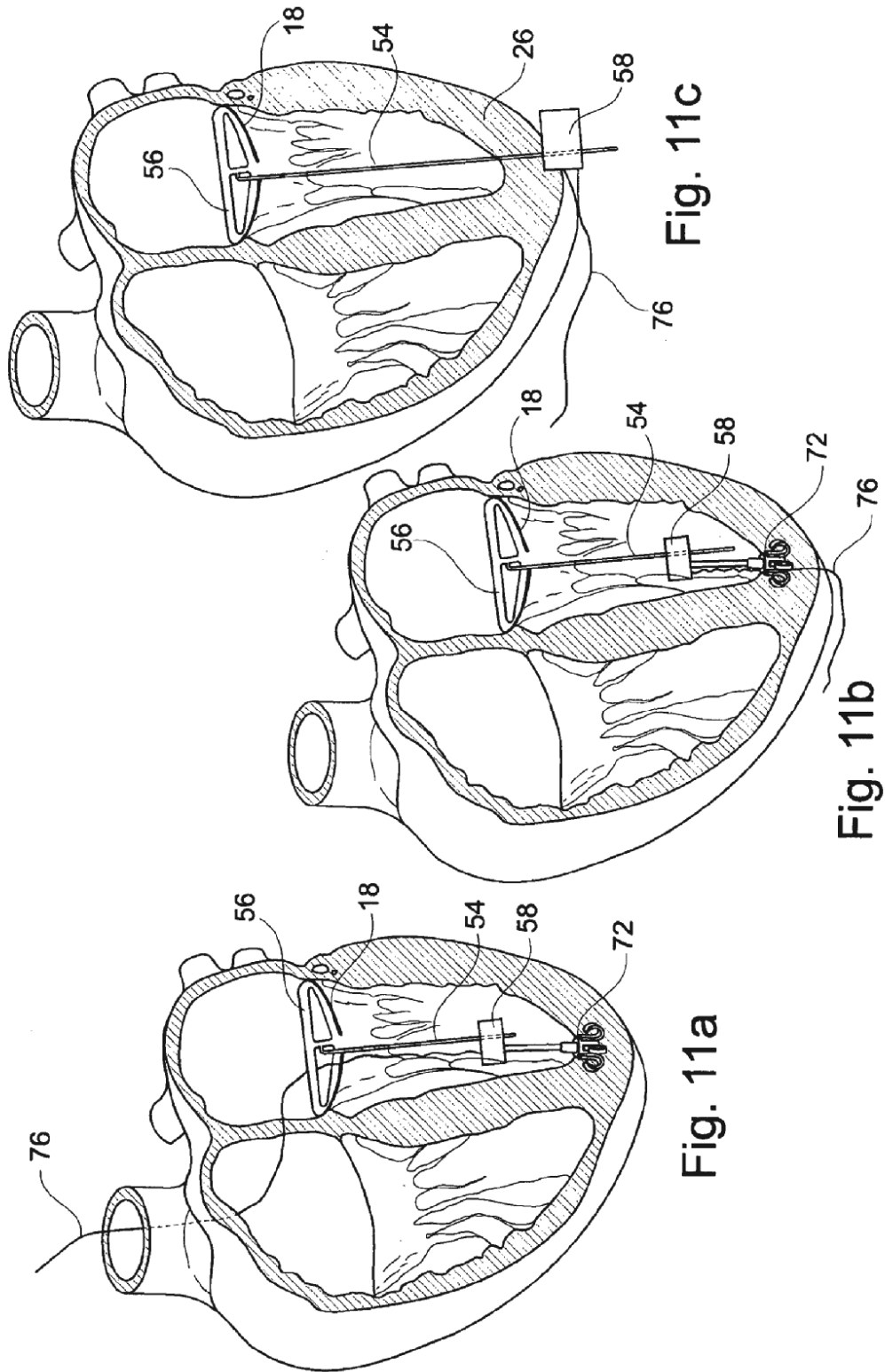


Fig. 8







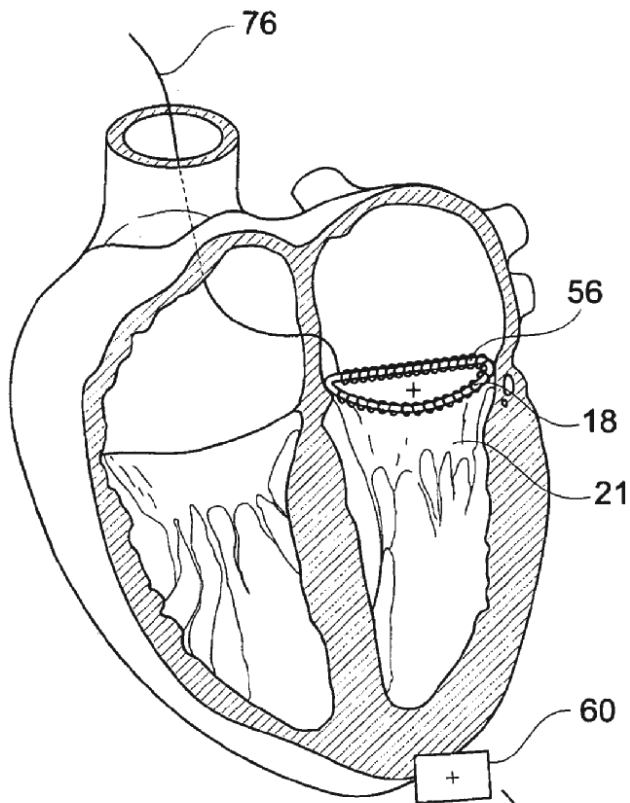


Fig. 12a

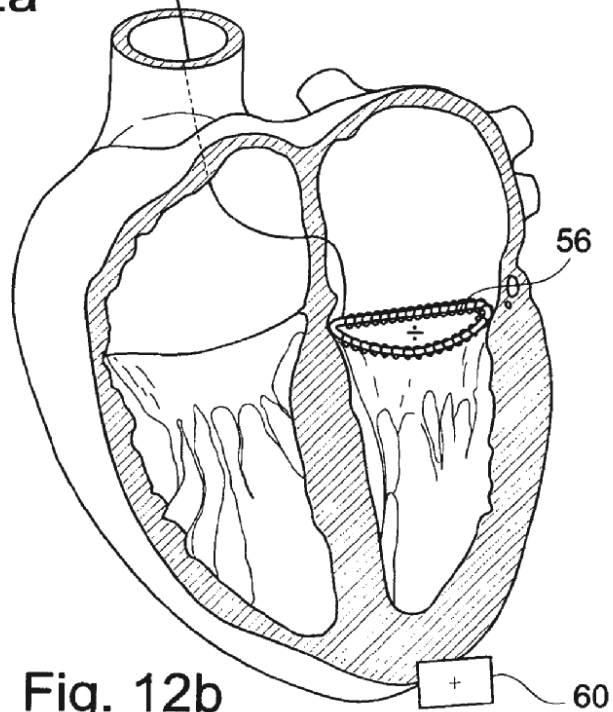


Fig. 12b

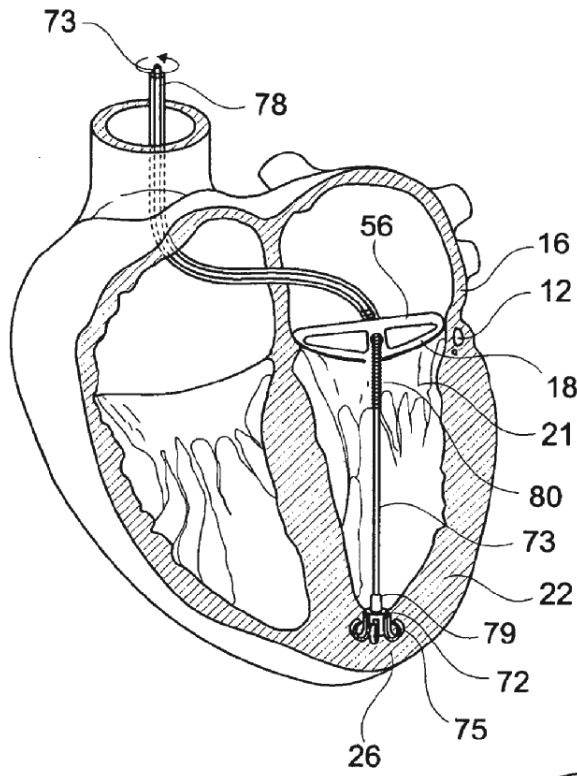


Fig. 13a

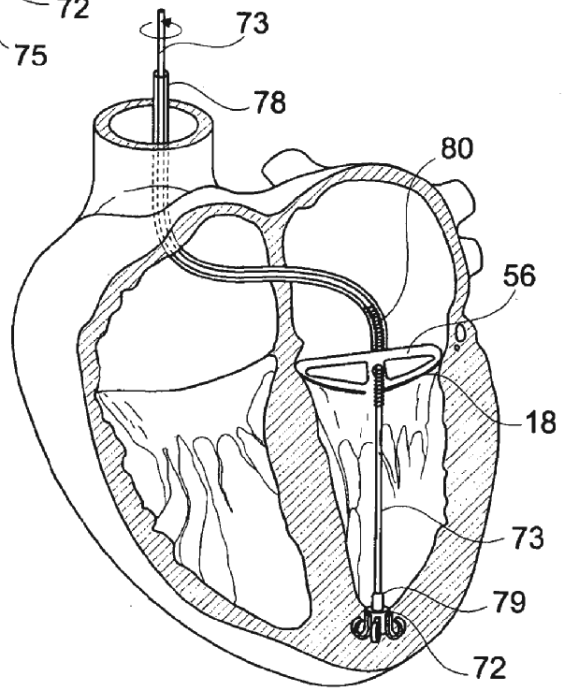


Fig. 13b

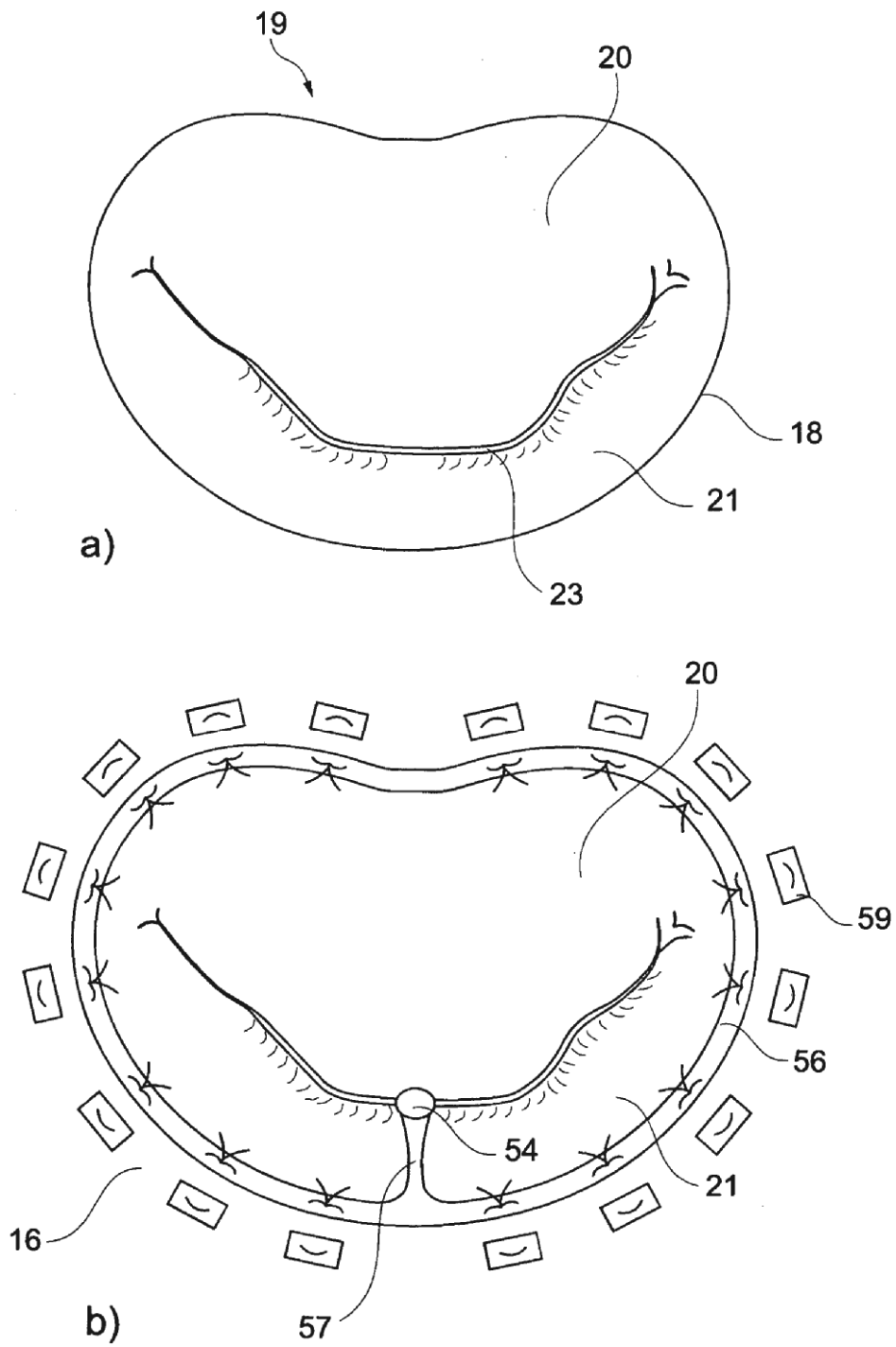


Fig. 14

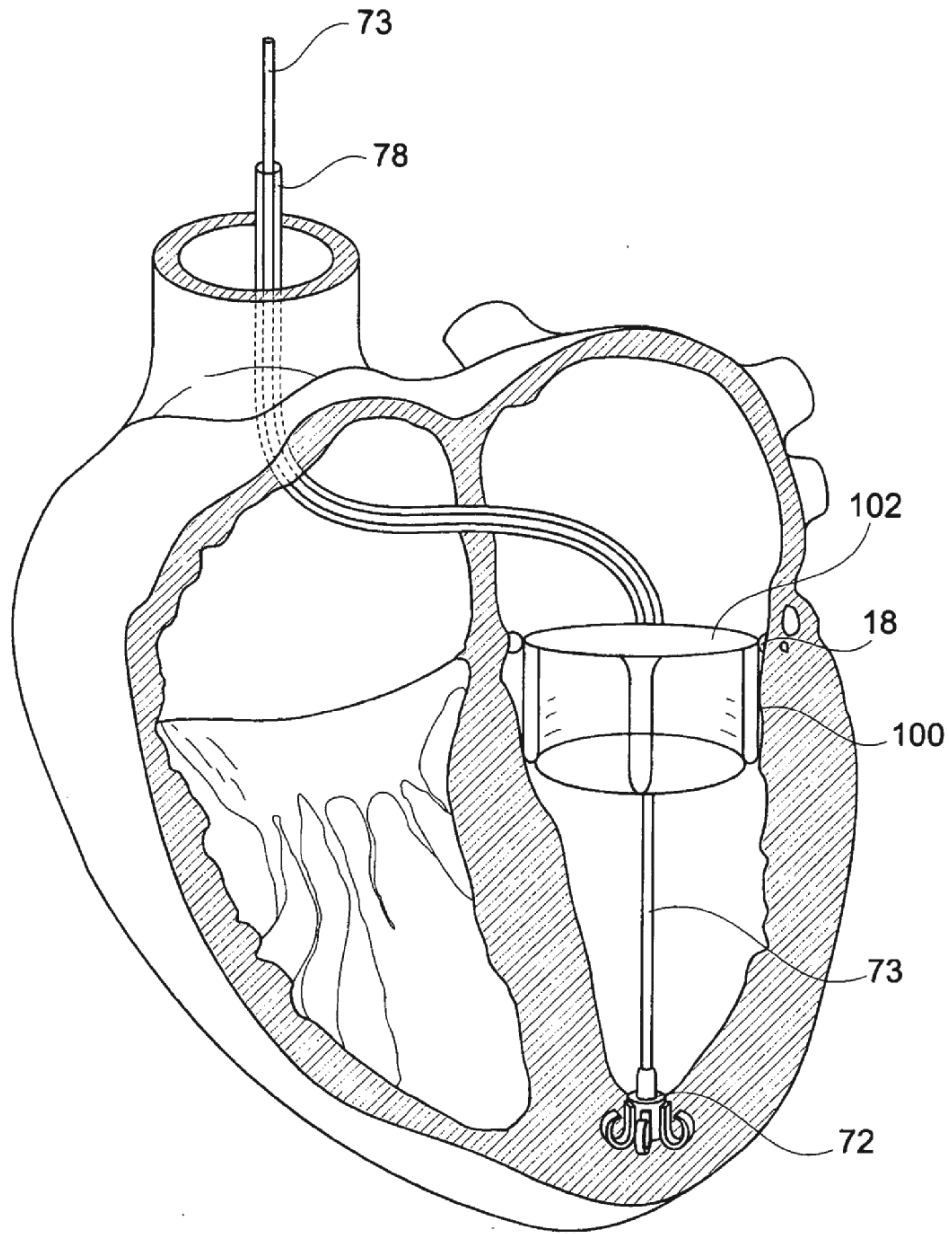


Fig. 15

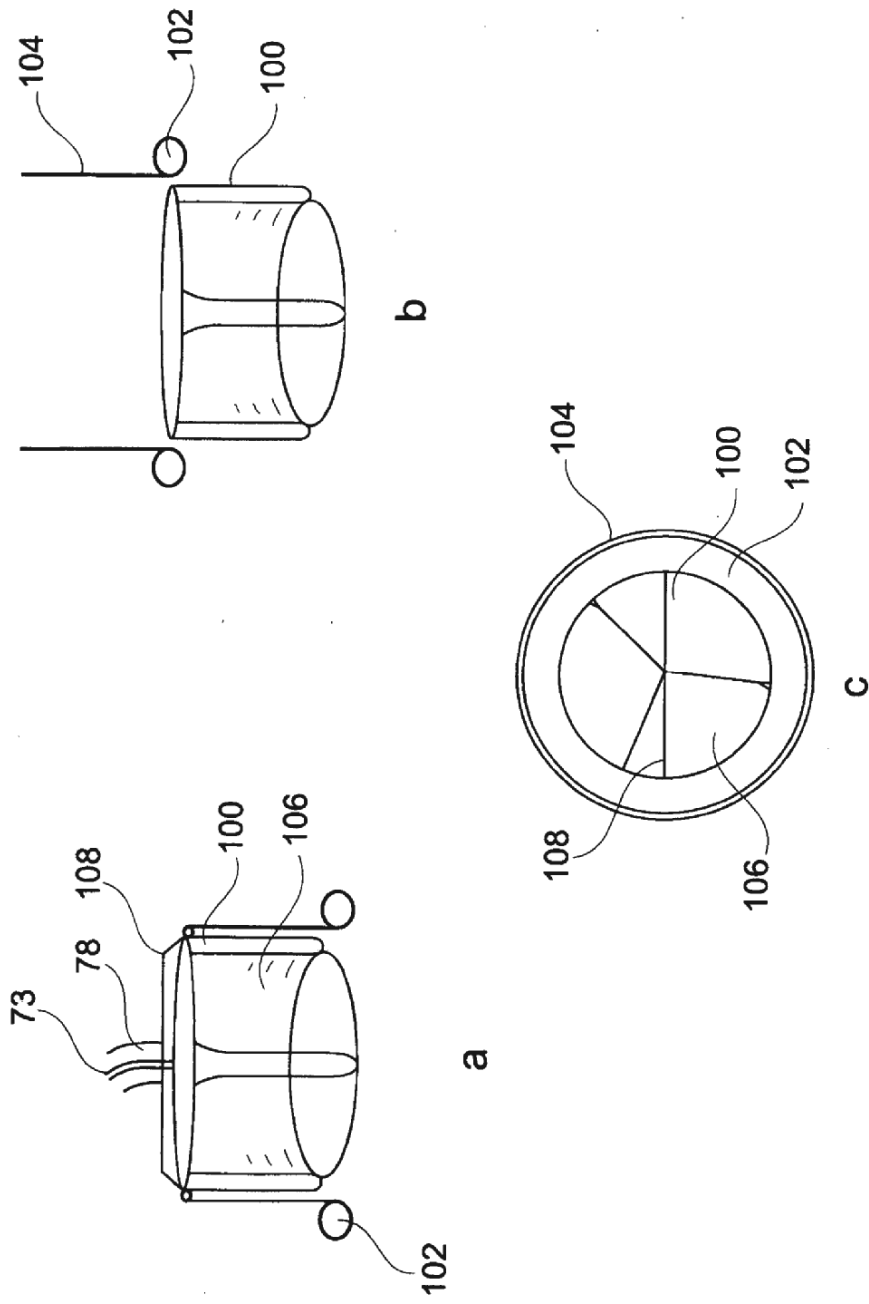


Fig. 16

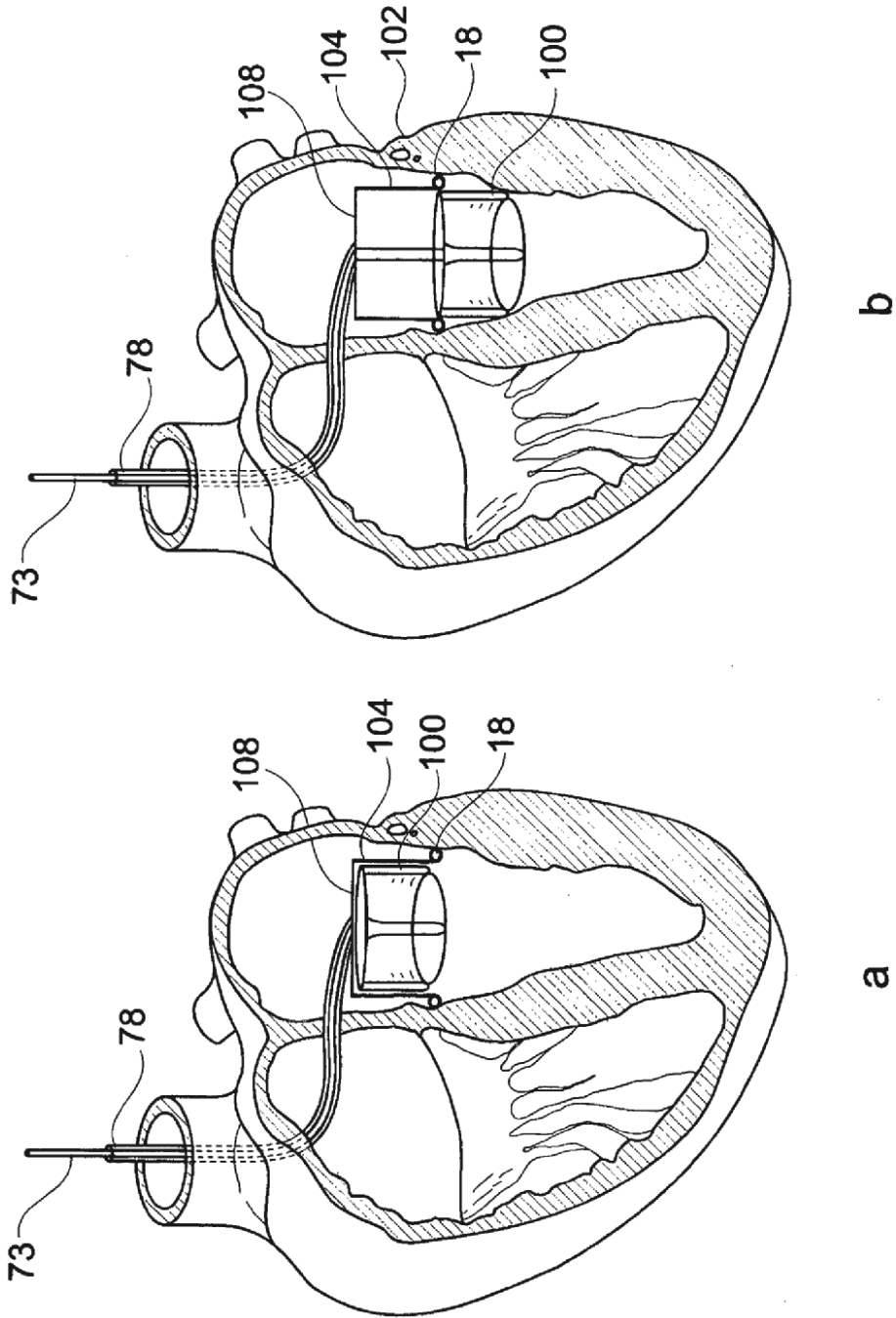


Fig. 17



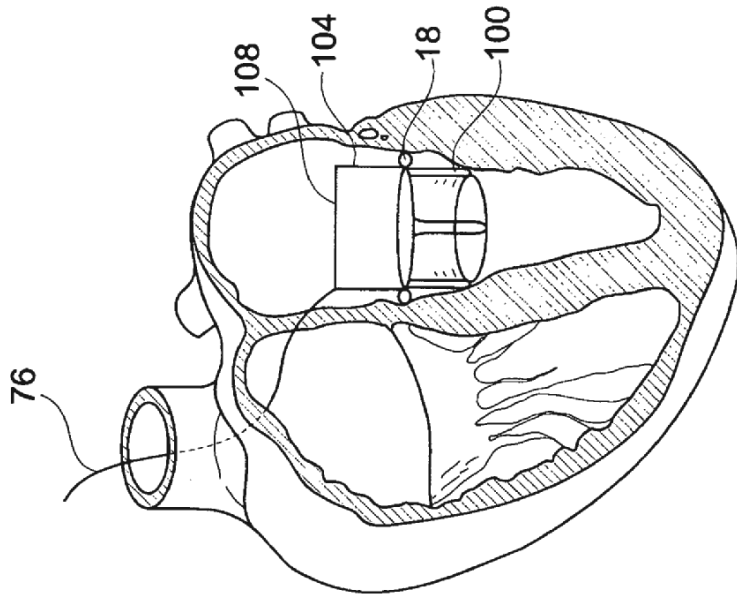


Fig. 18

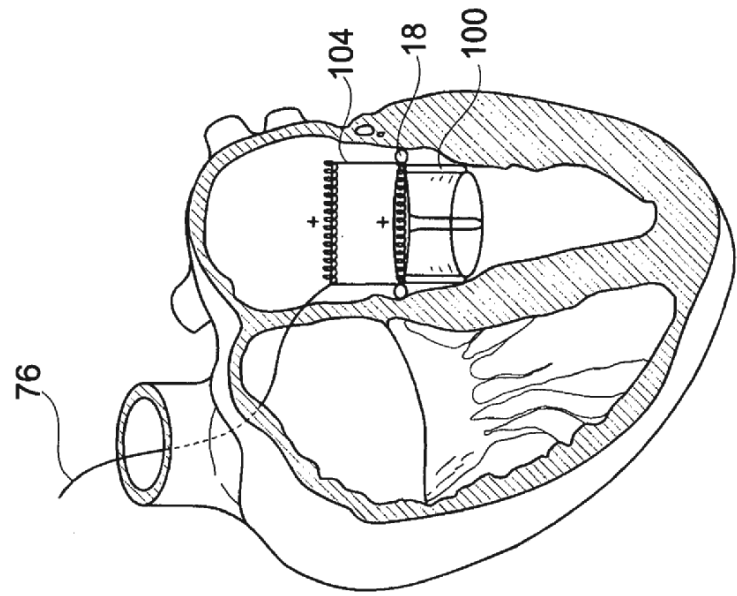


Fig. 19

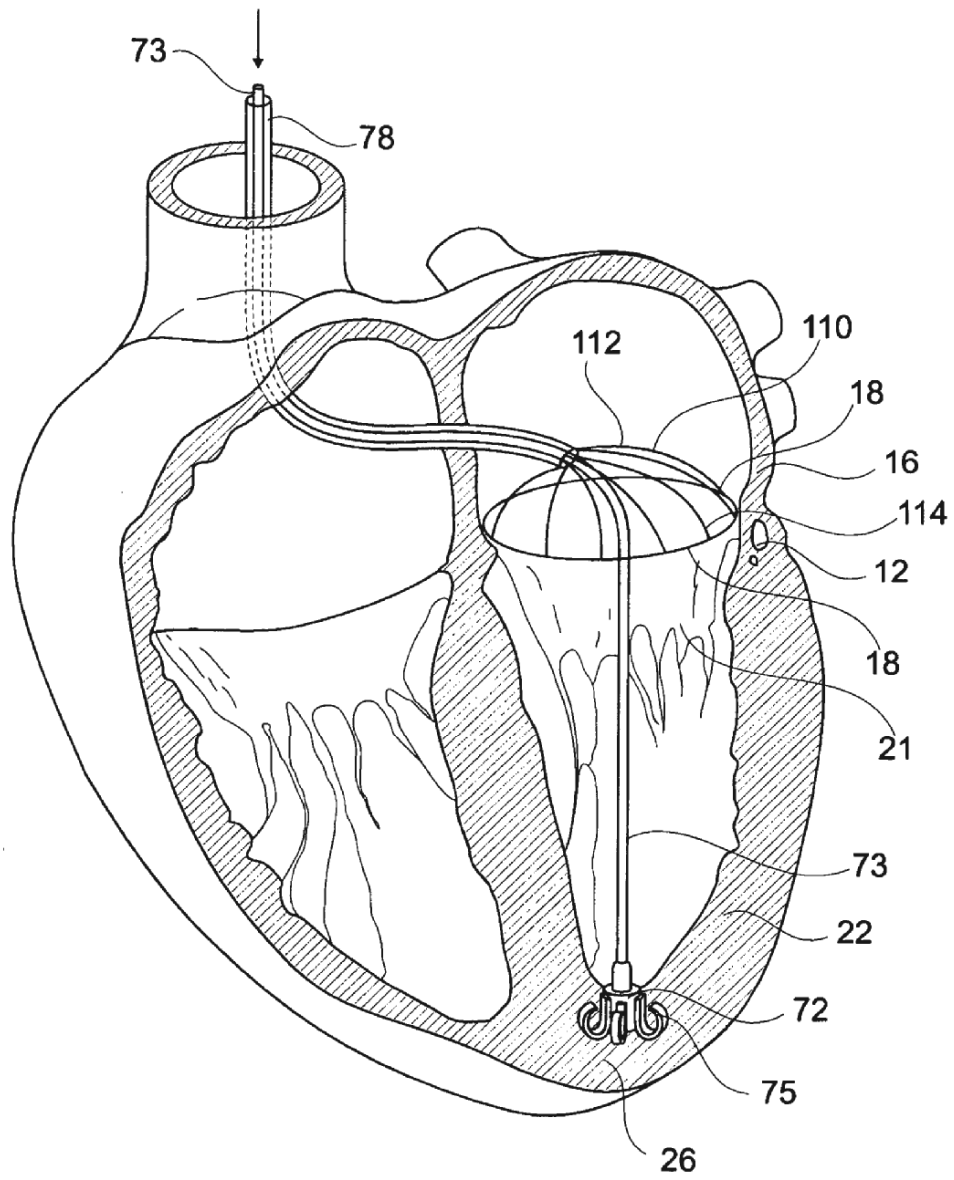


Fig. 20

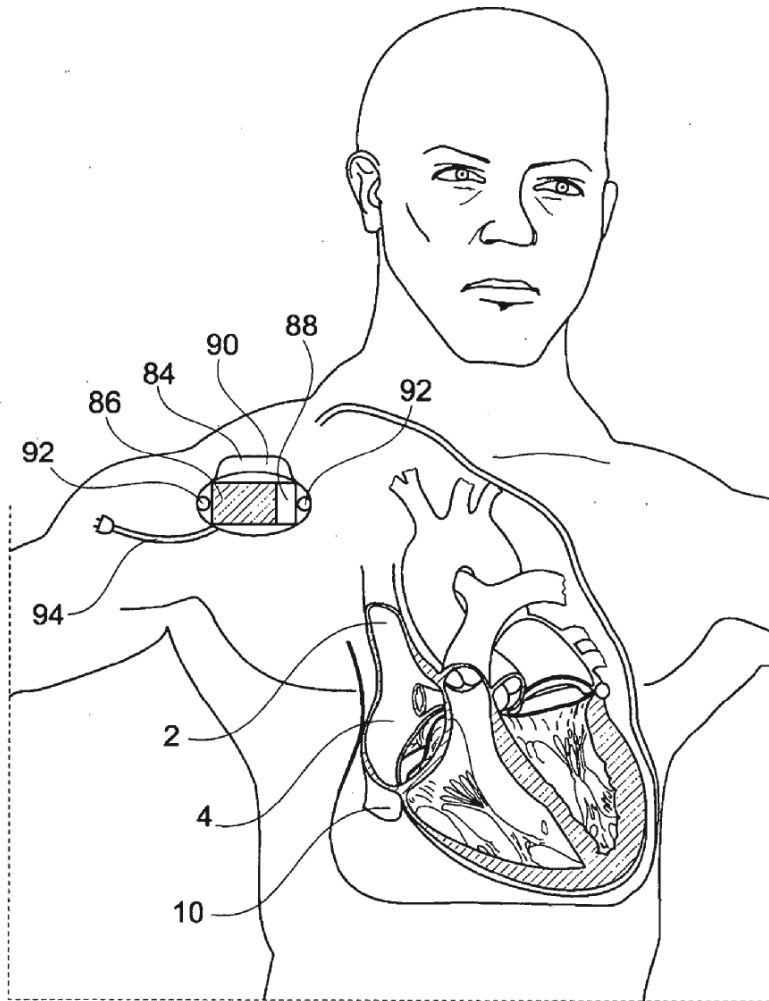


Fig. 21

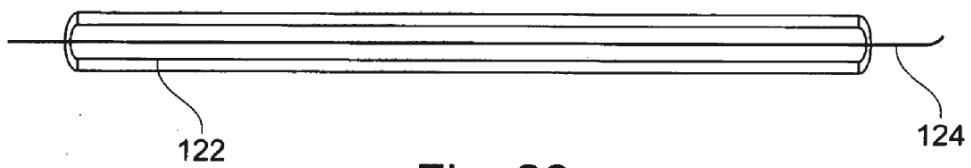


Fig. 22

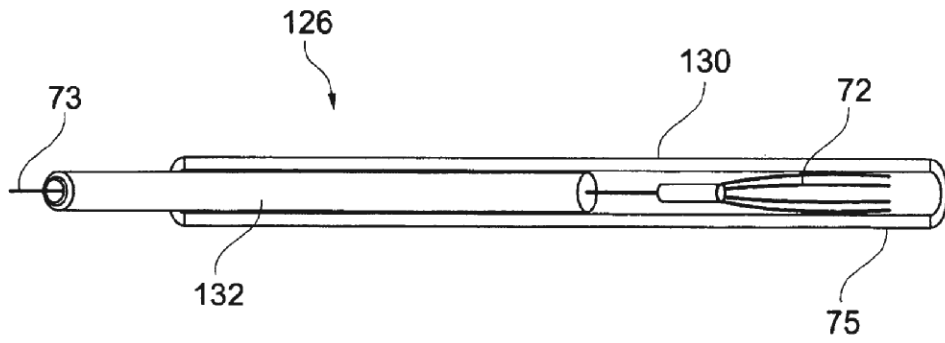


Fig. 23

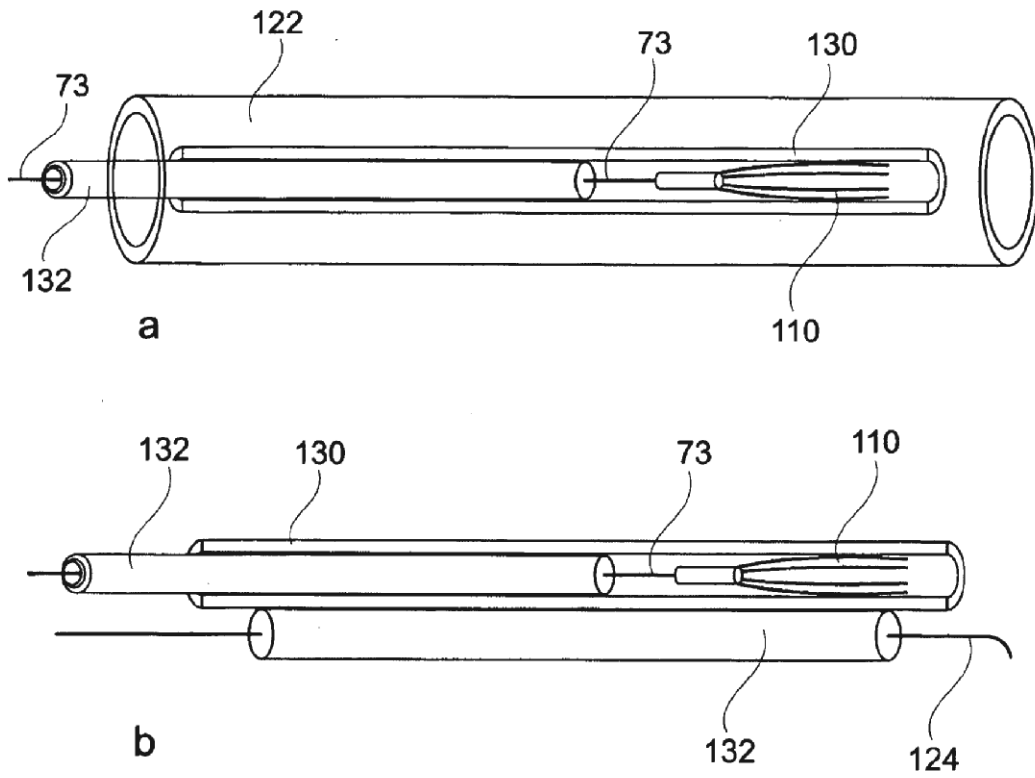


Fig. 24

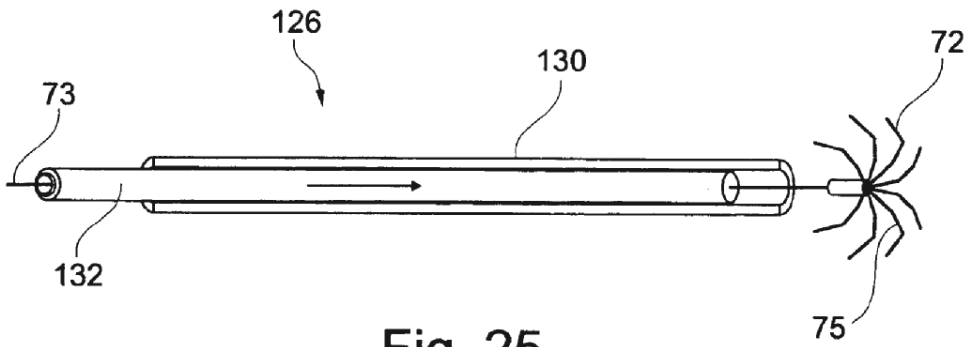


Fig. 25

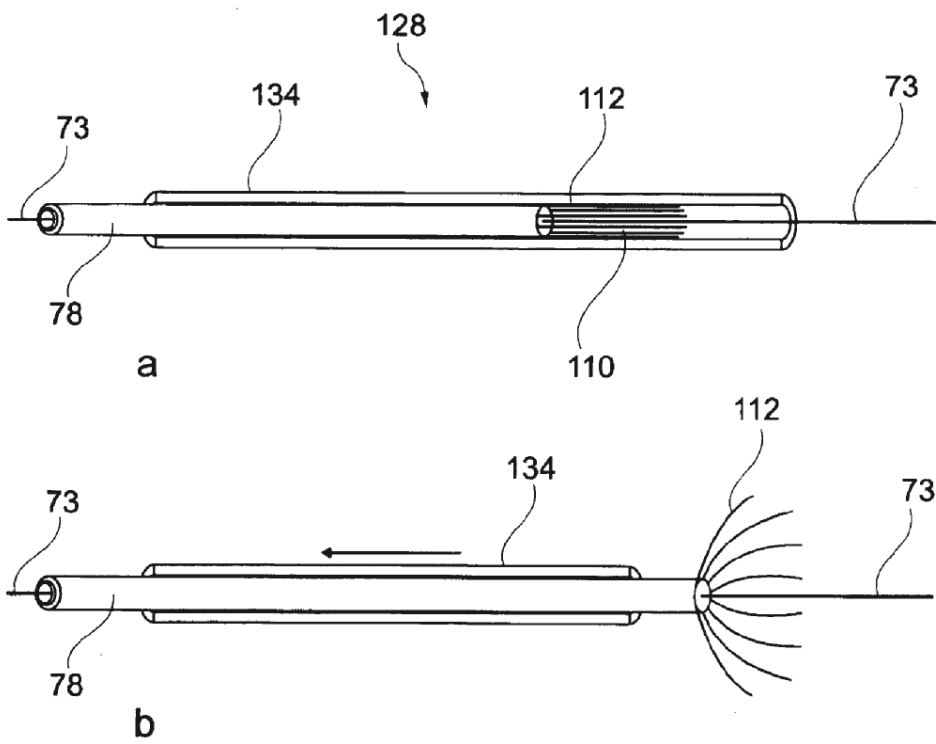


Fig. 26

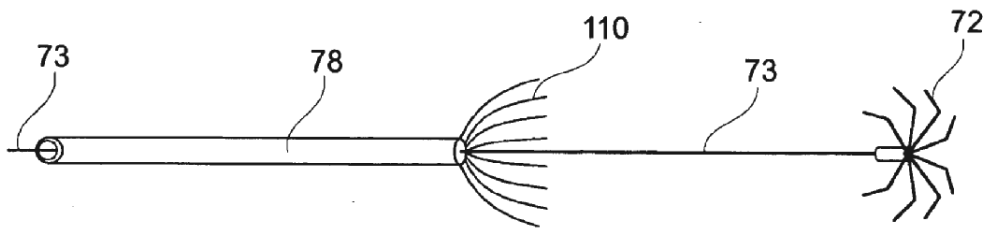


Fig. 27

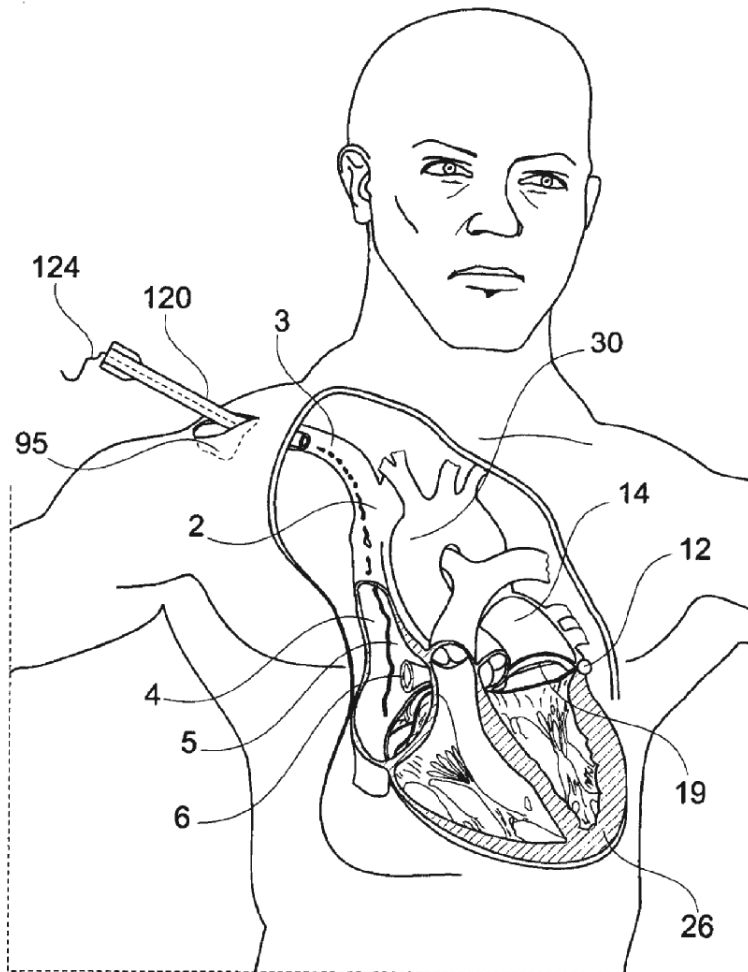


Fig. 28

