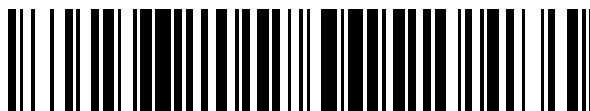


19



OFICINA ESPAÑOLA DE
PATENTES Y MARCAS

ESPAÑA



11 Número de publicación: **2 527 930**

51 Int. Cl.:

H01M 6/00 (2006.01)

H01M 10/04 (2006.01)

H01M 2/02 (2006.01)

12

TRADUCCIÓN DE PATENTE EUROPEA

T3

96 Fecha de presentación y número de la solicitud europea: **30.12.2003 E 10181466 (3)**

97 Fecha y número de publicación de la concesión europea: **15.10.2014 EP 2320509**

54 Título: **Baterías que incluyen un diseño de placa plana**

30 Prioridad:

31.12.2002 US 437537 P
07.02.2003 US 360551

45 Fecha de publicación y mención en BOPI de la traducción de la patente:
02.02.2015

73 Titular/es:

CARDIAC PACEMAKERS, INC. (100.0%)
4100 Hamline Avenue North
St. Paul MN 55112 , US

72 Inventor/es:

O'PHELAN, MICHAEL, J.;
VICTOR, TOM, G.;
HAASL, BENJAMIN, J.;
SWANSON, LAWRENCE, D.;
KAVANAUGH, RICHARD, J.;
BARR, A. GORDON y
DILLON, REILLY, M.

74 Agente/Representante:

LINAGE GONZÁLEZ, Rafael

ES 2 527 930 T3

Aviso: En el plazo de nueve meses a contar desde la fecha de publicación en el Boletín europeo de patentes, de la mención de concesión de la patente europea, cualquier persona podrá oponerse ante la Oficina Europea de Patentes a la patente concedida. La oposición deberá formularse por escrito y estar motivada; sólo se considerará como formulada una vez que se haya realizado el pago de la tasa de oposición (art. 99.1 del Convenio sobre concesión de Patentes Europeas).

DESCRIPCIÓN

Baterías que incluyen un diseño de placa plana

5 Campo técnico

La presente invención se refiere a dispositivos médicos implantables, tales como desfibriladores y cardioversores, y más específicamente a una batería para tales dispositivos.

10 Antecedentes

Los pacientes propensos a ritmos cardíacos irregulares en ocasiones tienen dispositivos cardíacos en miniatura, tales como desfibriladores y cardioversores, implantados en sus cuerpos. Estos dispositivos detectan la aparición de ritmos cardíacos anómalos y aplican una terapia eléctrica correctiva al corazón. El desfibrilador o cardioversor incluye un conjunto de conductores eléctricos, que se extienden desde un alojamiento del dispositivo al corazón. Dentro del alojamiento del dispositivo se encuentran una batería para suministrar alimentación, circuitería para detectar ritmos cardíacos anómalos, y un condensador para producir ráfagas de corriente eléctrica a través de los conductores hasta el corazón. Como los desfibriladores y cardioversores se implantan típicamente en la región izquierda del pecho o en el abdomen, es deseable un dispositivo de menor tamaño, que aun así sea capaz de producir el nivel requerido de energía eléctrica.

Los componentes básicos que constituyen una batería son un ánodo, un cátodo, un separador entre el ánodo y el cátodo, electrolito, y material de empaquetado tal como la caja. Las baterías pueden ser de un estilo de diseño enrollado, como un brazo de gitano, que puede ser de forma cilíndrica o cilíndrica aplanada. Algunos diseños pliegan los componentes de la batería unos encima de otros.

Los ánodos y cátodos de la batería están opuestos entre sí por toda la batería. Este requisito de oposición continua crea ineficiencias de empaquetado, tales como volumen desperdiciado en las líneas de pliegue o, en la configuración enrollada, el propio volumen del mandril. Por otra parte, estos planteamientos de diseño plegado o enrollado están limitados a áreas transversales simples debido a las restricciones de fabricación de la producción de tal célula de batería. Resulta deseable mejorar la eficiencia de empaquetado de la batería, particularmente para dispositivos implantables médicos, ya que esto proporcionará una batería más pequeña. Además, la homogeneidad de una batería respecto a la siguiente es una característica deseable para los dispositivos médicos implantables. Una mayor homogeneidad permite que el ciclo de vida de la batería sea predecible y permite que la batería sea sustituida en un momento oportuno sin urgencia.

Breve descripción de los dibujos

La figura 1 es una vista en perspectiva en despiece ordenado de una batería plana según una realización.

La figura 2 es una vista en perspectiva en despiece ordenado de la pila de batería de la figura 1.

La figura 3 es una vista en perspectiva de un ánodo según una realización.

La figura 4A es una vista frontal de un distribuidor colector de ánodo según una realización.

La figura 4B muestra una porción detallada del distribuidor colector de ánodo de la figura 4A.

La figura 5 muestra una vista frontal de un colector de ánodo según una realización.

La figura 6 muestra una vista frontal de un colector de ánodo según una realización.

La figura 7 muestra una vista frontal de un colector de ánodo según una realización.

La figura 8 muestra una vista frontal de un colector de ánodo según una realización.

La figura 9 muestra una vista en despiece ordenado de un conjunto de cátodo según una realización.

La figura 10 es una vista frontal de un distribuidor colector de cátodo según una realización.

La figura 11A muestra una vista frontal de un colector de cátodo según una realización.

La figura 11B muestra una vista frontal detallada del colector de cátodo de la figura 11A.

La figura 12 muestra una vista frontal de un colector de cátodo según una realización.

La figura 13 muestra una vista frontal de un colector de cátodo según una realización.

La figura 14 muestra una vista frontal de un colector de cátodo según una realización.

- 5 La figura 15 muestra una vista en perspectiva de un accesorio de sujeción de alineación para construir una pila de batería según una realización.

La figura 16 es una vista en perspectiva de una pila de batería dentro del accesorio de sujeción de la figura 15.

- 10 La figura 17 es una vista desde arriba de la figura 16.

La figura 18A muestra una vista frontal en corte de un accesorio de sujeción de apilamiento para construir una pila de batería según una realización.

- 15 La figura 18B muestra una vista en perspectiva de un accesorio de sujeción de apilamiento para construir una pila de batería según una realización.

La figura 18C muestra un detalle de los miembros superiores del accesorio de sujeción de apilamiento de la figura 18B.

- 20 La figura 18D muestra un miembro superior del accesorio de sujeción de apilamiento de la figura 18B, según una realización.

- 25 La figura 18E muestra un miembro superior del accesorio de sujeción de apilamiento de la figura 18B, según una realización.

La figura 18F muestra una vista frontal esquemática del accesorio de sujeción de apilamiento de la figura 18B.

- 30 La figura 18G muestra una vista frontal de parte de una pila de batería y un miembro superior de un accesorio de sujeción de apilamiento según una realización.

La figura 19 es una vista desde arriba de una pila de batería según una realización.

- 35 La figura 20 es una vista esquemática lateral de la pila de batería de la figura 19.

La figura 21 es una vista en perspectiva de la pila de batería de la figura 1.

La figura 22A es una vista lateral de la pila de batería de la figura 1.

- 40 La figura 22B es una vista en perspectiva de un miembro aislante según una realización.

La figura 22C es una vista lateral del miembro aislante de la figura 22B.

- 45 La figura 23A muestra una vista lateral de la pila de batería y la tapa de la caja de batería de la figura 1.

La figura 23B muestra una sección transversal de la pila de batería de la figura 23A.

- 50 La figura 23C muestra una sección transversal del conjunto de conector de alimentación pasante de la batería de la figura 23A.

La figura 24A muestra una vista lateral de una batería según una realización.

La figura 24B muestra una sección transversal de la batería de la figura 24A.

- 55 La figura 24C muestra un detalle ampliado de la sección transversal de la figura 24B.

La figura 25 muestra una vista en perspectiva de una batería según una realización.

- 60 La figura 26A muestra una vista en despiece ordenado de la batería de la figura 25.

La figura 26B muestra una pila de batería según una realización.

La figura 27 muestra una vista en despiece ordenado de una pila de batería según una realización.

- 65 La figura 28 muestra una vista desde arriba de un cátodo dentro de un separador sellado, según una realización.

- La figura 29 es una vista lateral de un cátodo sellado dentro de un separador según una realización.
- La figura 30 muestra una vista lateral de un detalle de la porción superior del cátodo de la figura 29.
- 5 La figura 31 muestra una vista lateral de un detalle de la porción inferior del cátodo de la figura 29.
- La figura 32 muestra una vista desde arriba de un cátodo para una pila de batería según una realización.
- La figura 33 muestra una vista desde arriba de un ánodo para una pila de batería según una realización.
- 10 La figura 34 muestra una vista desde arriba de un separador para una pila de batería según una realización.
- La figura 35 muestra una vista desde arriba de una pila de batería que tiene el cátodo, el ánodo y el separador de las figuras 32-34.
- 15 La figura 36A muestra una vista desde arriba de los miembros de extensión de la pila de batería de la figura 35.
- La figura 36B muestra una vista desde arriba de un cátodo según una realización.
- 20 La figura 36C muestra una vista lateral del cátodo de la figura 36B.
- La figura 36D muestra una vista en detalle de la figura 36C.
- La figura 36E muestra una vista en perspectiva parcial de una batería según una realización.
- 25 La figura 37 muestra una vista desde arriba de una capa de cátodo según una realización.
- La figura 38 muestra una vista desde arriba de una capa de ánodo según una realización.
- 30 La figura 39 muestra una vista en perspectiva de una pila de batería construida según una realización.
- La figura 40 muestra una vista en perspectiva de la pila de batería de la figura 39.
- La figura 41 muestra una vista en perspectiva de un accesorio de sujeción de encintado según una realización.
- 35 La figura 42 muestra una vista desde arriba del accesorio de sujeción de encintado de la figura 41.
- Las figuras 43A y 43B muestran vistas desde arriba de una pila de batería de ejemplo siendo encintada según una realización.
- 40 Las figuras 44A y 44B muestran vistas desde arriba de una pila de batería de ejemplo siendo encintada según una realización.
- La figura 45 muestra una vista en corte parcial de las conexiones de terminal de una batería según una realización.
- 45 La figura 46 muestra una vista desde arriba parcial de una batería según una realización.
- La figura 47A muestra una vista en sección de la figura 46.
- 50 La figura 47B muestra otra vista en sección de la figura 46.
- La figura 48A muestra un terminal según una realización.
- La figura 48B muestra una vista lateral del terminal de la figura 48A siendo fijado a una caja de acuerdo con una realización.
- 55 La figura 48C muestra una vista del terminal de la figura 48A después de ser fijado a la caja.
- La figura 48D muestra una vista lateral de detalle de un terminal según una realización.
- 60 Las figuras 49A, 49B y 49C muestran una técnica de soldadura de tapón de relleno según una realización.
- La figura 50A muestra un tapón de relleno para una batería según una realización.
- 65 Las figuras 50B y 50C muestran una técnica de soldadura de tapón de relleno según una realización.

La figura 50D muestra un terminal de tapón de relleno para una batería según una realización.

La figura 50E muestra un terminal de tapón de relleno para una batería según una realización.

5 La figura 51 es un diagrama de flujo de un método de construcción de una batería, de acuerdo con una realización.

La figura 52 muestra una vista esquemática de un sistema para fabricar ánodos, de acuerdo con una realización.

La figura 53 muestra un sistema para construir cátodos, de acuerdo con una realización.

10 La figura 54 muestra una vista esquemática de un accesorio de sujeción para construir cátodos, de acuerdo con una realización.

La figura 55 muestra una vista lateral del accesorio de sujeción de la figura 54.

15 La figura 56 muestra una vista esquemática de un sistema para construir cátodos, de acuerdo con una realización.

La figura 57 muestra una vista lateral del sistema de la figura 56.

20 La figura 58 muestra una vista desde arriba de un accesorio de sujeción de formación de cátodos según una realización.

La figura 59 muestra una vista lateral del accesorio de sujeción de la figura 58.

25 La figura 60 muestra una vista frontal del accesorio de sujeción de la figura 58.

La figura 61 es un diagrama de bloques de un sistema de dispositivo médico implantable según una realización.

La figura 62 es un gráfico de una batería construida según una realización.

30 **Descripción de las realizaciones**

En la siguiente descripción detallada, se hace referencia a los dibujos acompañantes que forman una parte de la misma, y en los cuales se muestran a modo de ilustración realizaciones específicas en las cuales puede llevarse a la práctica la invención. Estas realizaciones se describen con suficiente detalle para permitir que los expertos en la materia lleven a la práctica la invención, y ha de entenderse que pueden utilizarse otras realizaciones y que pueden realizarse cambios estructurales sin apartarse del ámbito de la presente invención. Por lo tanto, la siguiente descripción detallada no ha de tomarse en un sentido limitativo, y el ámbito de la presente invención se define por las reivindicaciones adjuntas y sus equivalentes.

40 La figura 1 muestra una vista en despiece ordenado de una batería 18 según una realización. La presente realización muestra una batería en forma de D. En otras realizaciones, la batería 18 puede estar diseñada según una diversidad de formas planas para que se adapte a diversas formas del alojamiento. El análisis de este documento proporciona técnicas para fabricar una batería que tiene prácticamente cualquier forma arbitraria, tal como rectangular o no rectangular. Por otra parte, los bordes de la batería pueden ser curvados para permitir que la batería encaje en una caja curvada de forma agradable, tal como se detallará más adelante. La batería incluye una caja metálica 20 que define una cámara 22 que contiene una pila de batería 24. En una realización, la caja 20 se fabrica a partir de un material conductor, tal como acero inoxidable. En otra opción, la caja 20 se fabrica usando un material no conductor, tal como una cerámica o un plástico.

50 La caja 20 incluye una base 26 y una tapa 28 posicionable sobre un reborde superior 27 de la base 26. La pila de batería 24 tiene una zona recortada 34 en su periferia, siendo posicionada la zona recortada 34 cuando la pila 24 se instala en la caja 20 para proporcionar espacio para conexiones eléctricas. Un poste de conector de alimentación pasante 36 pasa a través de la tapa 28 hasta la pila 24 y está aislado eléctricamente de la caja 20 y la tapa 28. El poste de conector de alimentación pasante 36 está conectado a una lengüeta de cátodo 35, mientras que una lengüeta de ánodo 37 está fijada directamente entre la tapa 28 y la base 26 de manera que la propia caja actúa como terminal de ánodo. En algunas realizaciones, estas funciones están invertidas y la lengüeta de cátodo está conectada a la caja y la lengüeta de ánodo se conecta a un conector de alimentación pasante. En algunas realizaciones, están provistos dos conectores de alimentación pasantes, uno para el ánodo y uno para el cátodo. La pila de batería 24 está cubierta con el miembro aislante 38 cuando está montada dentro de la caja 20. Más adelante se analizarán otras realizaciones de miembros aislantes, tales como el miembro 38. En una realización, un orificio de relleno 43 está situado en la caja de batería. Un tapón de relleno 41 y una cubierta opcional 45 sellan el orificio de relleno después de que la caja de batería se rellena con electrolito.

65 La pila de batería 24 está construida para proporcionar un óptimo almacenamiento de energía en un pequeño espacio y permite que una batería tenga casi cualquier forma o factor de forma arbitrario. Esto permite que la batería

18 sea diseñada y dimensionada para encajar dentro de un dispositivo médico implantable, por ejemplo, y ocupar el menor volumen posible dentro del dispositivo. En una realización, la pila 24 incluye una pluralidad de capas de ánodo y cátodo alternas separadas por separadores. Tal como se detallará más adelante, estas capas de electrodo alternas están apiladas, alineadas, e interconectadas para permitir la máxima área de electrodo en un volumen mínimo con el mínimo espacio desperdiciado. Por ejemplo, en una realización, la batería 18 incluye una pila estratificada de electrodos, donde las interconexiones entre capas se esparcen para minimizar el volumen de interconexión.

La figura 2 ilustra una vista en despiece ordenado de la pila de batería 24 según una realización. La pila de batería 24 incluye un conjunto de ánodo que incluye una pluralidad de subconjuntos de ánodo 100-100D y un conjunto de cátodo que incluye una pluralidad de subconjuntos de cátodo 300-300D, con capas separadoras 200 interpuestas entre cada una de las capas de los subconjuntos. Esta estructura plana, apilada, estratificada, omite el volumen desperdiciado del mandril de las baterías enrolladas y el volumen desperdiciado del pliegue de borde de las baterías plegadas. Por otra parte, las capas planas, discretas, permiten que el diseñador de la batería realice la pila casi de cualquier forma deseable. Esto permite que un diseñador de dispositivos médicos escoja una batería que pueda adaptarse a un espacio dado dentro del dispositivo médico.

Un subconjunto de ánodo es una capa de base, de colector de distribuidor de ánodo 100 que incluye una o más lengüetas (A-E) que se extienden desde un borde del cuerpo de la capa de ánodo. Otras capas del subconjunto de ánodo en la pila 24 incluyen colectores de ánodo secundario 100A-100D, cada uno de los cuales incluye una lengüeta de extensión, designada A-D, respectivamente. En este ejemplo, cada uno de los colectores de subconjunto de ánodo secundario 100A tiene una lengüeta A que está superpuesta y alineada con la lengüeta A de la capa de base de ánodo 100. De manera similar, cada uno de los colectores de subconjunto de ánodo secundario 100B-100D incluye una lengüeta de extensión (B-D, respectivamente) que coincide verticalmente o se superpone y alinea sobre las lengüetas B-D de la capa de base 100, respectivamente. En esta realización, la lengüeta E de la capa de base 100 incluye la lengüeta 37 que conecta el conjunto de ánodo a la caja de batería (figura 1). Esparciendo las interconexiones de ánodo a la capa de base 100 sobre cuatro áreas separadas, se reduce el grosor total requerido por las interconexiones y se necesita menos espacio entre la pila 24 y la caja 20 (figura 1).

El conjunto de cátodo de la batería 24 incluye una capa de base, de colector de cátodo de distribuidor 300 que incluye una o más lengüetas (A-D) que se extienden desde un borde del cuerpo de la capa de cátodo. Otras capas del subconjunto de cátodo en la pila 24 incluyen colectores de cátodo secundarios 300A-300D, cada uno de los cuales incluye una lengüeta de extensión, designada A-D, respectivamente. En este ejemplo, cada uno de los colectores de subconjunto de cátodo secundarios 300A tiene una lengüeta A que está superpuesta y alineada con la lengüeta A de la capa de base de cátodo 300. De manera similar, cada uno de los colectores de subconjunto de cátodo secundarios 300B-300D incluye una lengüeta de extensión (B-D, respectivamente) que está superpuesta y alineada sobre las lengüetas B-D de la capa de base 300, respectivamente. En esta realización, la capa de base 300 incluye la lengüeta 35 que conecta el conjunto de cátodo al conector de alimentación pasante 36 (figura 1). De nuevo, esparciendo las interconexiones de cátodo a la capa de base 300 sobre cuatro áreas separadas, se reduce el grosor total requerido por las interconexiones y se necesita menos espacio entre la pila 24 y la caja 20 (figura 1).

Cada separador 200 separa un subconjunto de ánodo 100-100D de un subconjunto de cátodo 300-300D. Cada separador 200 incluye un primer borde 251, un área de huelgo definida por un segundo borde 252, y un borde plano 253. El área de huelgo del separador 200 permite las interconexiones al conector de alimentación pasante. El separador 200, en una opción, está realizado a partir de un rollo o lámina de material separador. Los materiales adecuados para el material separador incluyen, pero no están limitados a, un polietileno, tal como Tonen™, o un material separador tricapa (polipropileno, polietileno, polipropileno) tal como Celgard™, por ejemplo. También son adecuados otros materiales químicamente inertes, tales como materiales poliméricos porosos. En una realización, cada capa separadora 200 se corta ligeramente mayor que las capas de ánodo (o las capas de cátodo) para tener en cuenta la desalineación durante el apilamiento de capas, para impedir el subsiguiente cortocircuito entre electrodos de polaridad opuesta, y para actuar como un borde más exterior para la alineación.

Las figuras 3-8 muestran detalles adicionales de un conjunto de ánodo de la pila 24 según una realización. La figura 3 muestra un material de ánodo 110. En este ejemplo, el ánodo 110 es un ánodo de litio (Li). Cada subconjunto de ánodo 100-100D incluye o bien uno o bien dos ánodos 110 en las superficies principales del subconjunto. En diversas realizaciones, el material de ánodo 110 puede ser presionado dentro de una malla o capa de base grabada, o sobre la superficie de una capa de base, o ser de litio puro y no tener ninguna capa de base. En un ejemplo, una lámina de litio se fija a una capa de base y después se troquea según la forma deseada.

La figura 4A muestra la capa de base de distribuidor colector de ánodo 100. La capa de colector 100 incluye un borde exterior 130, un recorte 132, un borde plano superior 134, y un borde 136. La capa de base 100 también incluye lengüetas de extensión A-E. En una realización, cada lengüeta de extensión A-E es integral con la capa 100. Algunas realizaciones fijan lengüetas separadas A-E a la capa 100. La figura 4B muestra un detalle de la capa de base 100. En una realización, la capa 100 está formada por el cuerpo principal 120 que incluye un material de acero inoxidable, tal como 316L SST, o un material de níquel. Opcionalmente, en el material de acero inoxidable está incorporada una pluralidad de agujeros 125. Uno o dos ánodos 110 (figura 3) están fijados a las superficies

principales del cuerpo 120. Las lengüetas A-E (figura 4A) no están cubiertas con material de ánodo. En una realización, los ánodos pueden formarse fijando tiras de litio a uno o ambos lados de tiras de acero inoxidable, dejando un borde abierto a lo largo de una porción de la tira de acero inoxidable para las lengüetas. Después se escinden de la tira una o más partes de ánodo de forma deseada.

5 Las figuras 5-8 muestran subconjuntos de ánodo 100A-100D. Cada una de estas capas de ánodo secundarias incluye un borde exterior 130, un recorte 132, un borde plano superior 134, y un borde 136 designados por las letras correspondientes A-D en las figuras respectivas. Cada capa también incluye una lengüeta 140A-140D, respectivamente, estando la lengüeta de cada capa separada desplazada respecto a las capas anterior y posterior.

10 Las figuras 9-14 muestran detalles adicionales de un conjunto de cátodo según una realización. La figura 9 muestra una vista en despiece ordenado de un subconjunto de cátodo que tiene una lámina colectora metálica 301 y un material de cátodo 310 en una superficie principal y un material de cátodo 312 en una segunda superficie principal. En una realización, los cátodos 310 y 312 son MnO₂ (dióxido de manganeso). Una proporción de mezcla es aproximadamente 90 % de MnO₂, 5 % de PTFE, y 5 % de carbono. Otra realización proporciona una proporción de mezcla de 90 % de MnO₂, 5 % de adhesivo, y 5 % de carbono o grafito. En un ejemplo, el material de cátodo puede ser un polvo que se presiona dentro de una capa de base de malla. En una realización, puede proporcionarse una pasta de cátodo que puede ser laminada, presionada, arrollada o montada de otro modo sobre la superficie de una capa de base, tal como se detallará más adelante. En diversos ejemplos, el material de cátodo puede ser un polvo, pasta, o lechada adherida.

La figura 10 muestra el colector distribuidor de cátodo de base 300. El colector 300 incluye un borde exterior 330, un recorte 332 que tiene la lengüeta 35 en el mismo, y un borde plano superior 334. La capa de colector 300 también incluye cuatro lengüetas de extensión A-D.

25 La figura 11A muestra la capa secundaria de subconjunto de cátodo 300A que tiene el borde exterior 330A, el recorte 332A, y el borde plano 334A. Una lengüeta 340A se extiende desde el borde 334A. La figura 11B muestra un detalle del colector 300A. En esta realización, el colector 300A está formado de un cuerpo principal 320 que incluye una lámina de acero inoxidable. Dentro del cuerpo principal se incorpora una pluralidad de estructuras rómicas 305 mediante grabado, un proceso de metal expandido, mediante un proceso mecánico, o mediante láser, por ejemplo. Uno o dos cátodos 310 y 312 (figura 9) se fijan a las superficies principales del cuerpo 320. La lengüeta 340A no está cubierta con material de cátodo. En una realización de formación de los cátodos, se aplica una capa de pasta o lechada a uno o ambos lados de una capa de base de acero inoxidable, la tira se arrolla o se presiona para dosificar y fijar el material de cátodo a la capa de base, y después se escinden uno o más cátodos de la tira. En un ejemplo, se aplica la capa de cátodo dejando las lengüetas de cátodo descubiertas.

30 Las figuras 12-14 muestran capas de subconjunto de cátodo secundarias 300B-300D, respectivamente. Cada capa de cátodo secundaria incluye un borde exterior 330, un recorte 332 y un borde superior plano 334 mostrados por las letras correspondientes B-D en las figuras respectivas. Cada capa también incluye una lengüeta 340B-340D, respectivamente, estando la lengüeta de cada capa separada desplazada respecto a las capas anterior y posterior.

De nuevo, cada lengüeta de ánodo 140A-140D y cada lengüeta de cátodo 340A-340D corresponde a una lengüeta A-D ya sea en la capa de ánodo de base 100 o en la capa de cátodo de base 300

45 Además, estas interconexiones esparcidas de los ánodos y cátodos disminuyen el grosor total del espacio entre la pila y la caja, permitiendo un menor tamaño de la batería. Para asegurar que una pila de batería ocupe el menor volumen posible y para optimizar la homogeneidad entre cada batería que se fabrica, es importante alinear cuidadosamente cada capa de la pila de batería cuando se construye la pila. En una realización, la pila de batería 24 descrita anteriormente se alinea usando un accesorio de sujeción de alineación para proporcionar una óptima área superficial de la batería.

50 La figura 15 ilustra un mecanismo o accesorio de sujeción de alineación 400 usado para ensamblar la pila de batería 24, de acuerdo con una realización. El mecanismo de alineación 400 incluye una pluralidad de elementos de alineación situados con precisión 501-504. Los elementos de alineación 501-504 son elementos de alineación orientados verticalmente que se extienden desde una base 402. La base 402 sostiene sobre la misma los componentes de la batería, mientras que los elementos de alineación 501-504 alinean las capas de la batería mientras que las capas están siendo apiladas en la misma.

60 Las figuras 16-17 muestran un uso de ejemplo del accesorio de sujeción de alineación 400. La figura 16 muestra una vista en perspectiva de la pila 24 dentro del accesorio de sujeción y la figura 17 muestra una vista desde arriba de la pila de batería 24 dentro del accesorio de sujeción 400. La pila de batería 24 incluye una pluralidad de capas de electrodo discretas, estando cada capa alineada respecto a la posición de los elementos de alineación 501-504. En la base 402 puede estar provisto un canal para que contenga un elemento de fijación para envolver una porción de la pila de batería 24 una vez que ha sido apilada y alineada. En un ejemplo, puede insertarse una herramienta dentro del canal para inmovilizar la pila y retirarla para el encintado. La alineación precisa de la pila de batería 24 se mantiene mediante los elementos de alineación 501-504 cuando se envuelve la pila de batería 24.

En un ejemplo, para alinear las capas de la pila de batería 24, se fija una capa separadora 200 a cada capa de electrodo respectiva de la pila. Los separadores 200 pueden dimensionarse de manera que sobresalgan ligeramente de los bordes de cada capa de electrodo. Cada capa se coloca después entre los elementos de alineación 501-504. Uno o más puntos de los bordes perimetrales exteriores (251-253, etc.) de cada capa separadora se apoyan contra cada uno de los elementos 501-504, alineando con precisión esa capa. Esta técnica ayuda a reducir las discrepancias de alineación que pueden resultar de las acumulaciones de tolerancias variables entre capas del conjunto y el accesorio de sujeción de alineación usado. Por otra parte, usando los botes exteriores, no se desperdicia nada de área dentro del cuerpo de cada capa usando, por ejemplo, agujeros de alineación.

En una realización, cada capa separadora 200 se alinea respecto a la pluralidad de elementos de alineación 501-504 colocando el separador de modo que el borde exterior 251 y el borde 253 se extiendan para entrar en contacto con los elementos de alineación 501, 502, 503 y 504. En un ejemplo, la capa separadora 300 se fija después a un conjunto de ánodo 100-100D o un conjunto de cátodo 300-300D mientras el separador se posiciona dentro del accesorio de sujeción. Después, estas capas de subconjunto se ponen de una en una dentro del accesorio de sujeción 400 entre los elementos 501-504. Los bordes de los separadores 200 entran en contacto con los elementos 501-504 y alinean las capas de electrodo.

En una realización, cada subcapa o serie de subcapas se presiona para ayudar a reducir el alabeo y reducir así la altura total de la pila de batería 24. Puede envolverse un elemento de fijación 351 (figura 21) alrededor de una porción de la pila 24 para conservar la alineación de las capas unas con respecto a otras. En una realización, el elemento de fijación incluye una cinta que se envuelve alrededor de una porción central de la pila de batería 24. La pila de batería 24 puede entonces ser inmovilizada y templada.

En algunas realizaciones, las capas de subconjunto de ánodo 100-100D y las capas de subconjunto de cátodo 300-300D son alineadas unas con respecto a otras dentro de la caja 20, en lugar de usar el mecanismo de alineación externo 400, y después se acoplan entre sí en la posición alineada. Por ejemplo, un borde exterior de un separador del subconjunto de ánodo y un borde exterior de un separador de un subconjunto de cátodo pueden entrar en contacto con una superficie interior de la caja 20, y se alinearían en la misma.

Entre otras ventajas, el uso del accesorio de sujeción de alineación descrito anteriormente proporciona una batería que hace uso eficiente del espacio dentro de la caja, permite una mayor área superficial anódica y catódica, y mayor capacidad para una batería de un conjunto dado de dimensiones. La variación de las dimensiones exteriores de una pila de batería 24 respecto a otra pila de batería 24 se reduce porque cada una de ellas se forma dentro de elementos de alineación posicionados de la misma manera. Por otra parte, se eliminan las variaciones dimensionales en la pila de batería que resultan de la variación de los puntos de referencia de caja o de aparato de alineación a aparato de alineación. Esto proporciona una homogeneidad dimensional mejorada en la producción y permite una reducción de tolerancias entre la pila de batería y la caja de batería. Esto permite un uso más eficiente del espacio interno a la caja de batería.

Además, pueden usarse múltiples puntos para realizar la alineación, reduciendo el efecto de acumulación de tolerancia entre la capa conductora o el separador que se alinea y el elemento de alineación en una posición cualquiera. Esto también facilita la alineación de componentes que, durante ciertas etapas en el proceso de fabricación, tienen porciones que se extienden más allá de las dimensiones definidas por la caja y después se forman para encajar dentro de la caja.

La estructura de pila de batería descrita anteriormente proporciona mayor área superficial catódica/anódica ya que, mediante la alineación con el separador, el área superficial del cátodo/ánodo se optimiza al no tener que proporcionar muescas de alineación accesorias u otras características de alineación dentro de o sobre los propios electrodos que disminuyen el área superficial de los electrodos. Sin embargo, en algunas realizaciones, pueden estar provistas una o más características, tales como agujeros o muescas en la superficie de cada uno de los conjuntos de cátodo 300-300D, los conjuntos de ánodo 100-100D, y los separadores 200, que permiten la alineación interna de la pila. Por ejemplo, el accesorio de sujeción 400 puede incluir un poste central y cada capa se monta sobre el poste central de manera que cada capa se haga coincidir exactamente.

La figura 18A muestra una vista lateral en corte de un mecanismo de alineación 600 para formar una pila de batería según una realización. El mecanismo de alineación 600 incluye generalmente una base 610, una zapata de base 620, y primer y segundo miembros superiores 634 y 636. En uso, el accesorio de sujeción 600 ayuda a mantener continuamente en compresión todas las capas de una pila de batería 624 a medida que se está formando la pila de batería. En una realización, tal como se detallará más adelante, cuando cada capa separada de la pila de batería se coloca sobre la zapata de base 620, la zapata de base empuja a la pila hacia arriba mientras los miembros superiores 634 y 636 proporcionan una fuerza de sujeción hacia abajo sobre la pila de manera que es apretada entre la zapata de base 620 y los miembros superiores 634 y 636. Este apriete o compresión sujeta cada capa de la pila de batería en la posición en la que se colocó sobre la pila, manteniendo así la alineación de la pila de batería.

La base 610 incluye una cavidad interior 640. En una realización, la cavidad interior 640 está conformada para alojar

la zapata de base 620 dentro de la misma para permitir que la zapata de base se traslade arriba y abajo. La zapata de base 620 y la cavidad 640 están conformadas para alojar la pila de batería de ejemplo 624. Tal como se indicó anteriormente, pueden formarse baterías planas de casi cualquier forma. Por consiguiente, la zapata de base 620 puede tener casi cualquier forma.

5 La zapata de base 620 incluye una superficie superior plana para sostener una superficie inferior de la pila de batería 624. En una realización, el área superficial de la superficie de la zapata de base es ligeramente más grande que el área superficial de la pila de batería. En una realización, está provista una ranura recta longitudinal 627 en la superficie superior de la zapata de base 620. Junto con una ranura correspondiente en la zapata de base 610, la ranura 627 proporciona un espacio para un adhesivo tal como una cinta que ha de ponerse en el interior mientras que se forma una pila de batería en el accesorio de sujeción 600. Después de formarse la pila, la cinta puede envolverse alrededor de la pila de batería para unir la pila y mantener la alineación de la pila. La ranura 627 también puede usarse como característica de agarre de la pila. Por ejemplo, puede insertarse una herramienta dentro del canal de la ranura 627 para sujetar la pila y retirarla para el encintado. Algunas realizaciones omiten la ranura 627.

15 El accesorio de sujeción 600 incluye uno o más miembros de forzado o empuje tales como los resortes 626 que están situados debajo de la zapata de base 620 para empujar la zapata de base 620 hacia arriba. En uso, la fuerza del resorte crece a medida que se forma la pila hasta que la fuerza es aproximadamente 8,9 N (2 lbs) cuando la zapata de base está totalmente apretada. En otros ejemplos, la fuerza en el extremo alto puede estar comprendida entre 1,11 N (1/4 lb) y aproximadamente 13,34 N (3 lbs), aproximadamente 17,79 N (4 lbs), o más, dependiendo del material que se apile. Además, la fuerza en el extremo bajo (es decir, cuando la pila está vacía) puede variarse. Por ejemplo, puede aplicarse una carga previa sobre los resortes para empujar a la zapata de base contra la parte inferior de los miembros 634 y 636 antes de que se haya colocado ninguna capa de batería en el mismo. Esta fuerza de la carga previa puede estar comprendida entre cero, menos de aproximadamente 1,11 N (1/4 lb) y aproximadamente 1,11 N (1/4 lb), aproximadamente 2,22 N (1/2 lb), o más, dependiendo de la aplicación. En una realización, se omite el resorte y se sitúa un mecanismo amortiguador de aire a presión debajo de la zapata de base 620 para empujar la zapata de base hacia arriba. El mecanismo de aire a presión puede tener reglajes de presión de aire ajustables y permitir una fuerza ascendente constante sobre la zapata de base.

30 En una realización, cada miembro superior 634 y 636 es un miembro delgado, plano, tal como una tira metálica o una tira de plástico. En este ejemplo, los miembros superiores 634 y 636 están situados para entrar en contacto con los bordes laterales superiores de la pila de batería cuando se está formando la pila. Esto ayuda a impedir que los bordes de una capa dada se abarquillen. Esto ayuda a impedir la desalineación de la pila ya que cualquier desviación de planicidad puede ser una causa de desalineación.

35 En un uso de ejemplo, un brazo de colocación por vacío de control robótico 660 coloca cada nueva capa 624X encima de la capa anterior. Algunas realizaciones prevén una colocación manual de cada capa. Puede usarse un sistema de alineación por visión para alinear las capas. Los miembros superiores 634 y 636 se fijan de manera móvil al accesorio de sujeción de manera que puedan rotar fuera y dentro de la pila. Por ejemplo, los miembros superiores 634 y 636 se quitan de en medio cuando se está colocando una nueva capa sobre la pila y el brazo 660 mantiene la pila en compresión. Después de que la nueva capa esté colocada correctamente, los miembros 634 y 636 se mueven de nuevo sobre los bordes de la parte superior de la pila y el brazo 660 se retira y después los brazos mantienen la pila en compresión. Luego se repite este proceso hasta que está formada la pila.

45 El accesorio de sujeción 600 permite una alineación precisa de una pila de batería que tiene un perfil curvado o no uniforme (véanse las figuras 21 y 22, por ejemplo, donde las porciones superior e inferior de la pila 24 son de área más pequeña que la porción media, con el resultado de una pila de batería de perfil curvado). En tal pila de batería de perfil curvado, los bordes no son uniformes como para proporcionar una alineación precisa cuando se apilan en un accesorio de sujeción tal como el accesorio de sujeción 400. Sin embargo, apretando la pila, el accesorio de sujeción 600 permite la alineación precisa independientemente del perfil del borde de la pila.

50 Detalles adicionales de algunas realizaciones del mecanismo de alineación 600 se desvelan en la solicitud de EE.UU. publicada pendiente de tramitación y coasignada 2003-0134483 (publicada el 17 de julio de 2003), titulada METHOD OF CONSTRUCTING A CAPACITOR STACK FOR A FLAT CAPACITOR.

55 Las figuras 18B-18F muestran un accesorio de sujeción de apilamiento 670 según una realización. El accesorio de sujeción de apilamiento 670 incluye algunas características similares a las analizadas anteriormente para el accesorio de sujeción 600 y ciertos detalles se omitirán por brevedad. El accesorio de sujeción 670 incluye una base 672 para sujetar una pila a medida que la pila está siendo construida capa por capa. Una realización incluye resortes u otros miembros de forzado (tales como un mecanismo amortiguador de presión de aire, tal como se analizó anteriormente) debajo de la base 672 para empujar la base y la pila de batería hacia arriba (tal como se analizó anteriormente para el accesorio de sujeción 600). El accesorio de sujeción 670 incluye un miembro de colocación 671B para producir cada capa de ánodo, de cátodo o separadora a la pila. En algunas realizaciones, el miembro de colocación 671B puede incluir miembros de colocación manual, miembros de colocación por vacío, miembros de colocación de control robótico, sistemas de alineación por visión, etcétera, tal como se analizó anteriormente. En una realización, un miembro de inmovilización superior 671A está acoplado de manera rotatoria al accesorio de sujeción

670 para aplicar presión desde arriba sobre la pila cuando los miembros superiores 673 y 674 se alejan y el miembro de colocación 671B se aleja. Otras realizaciones omiten el miembro 671A y utilizan la técnica descrita más adelante. Puede estar provista una ranura o canal en la porción superior de la base 672 para permitir que se inserte una tira de cinta o una herramienta para retirar la pila del accesorio de sujeción.

5 El accesorio de sujeción 670 incluye miembros superiores 673 y 674 que están situados en lados opuestos de la pila. Cada miembro superior 673 y 674 incluye un miembro de contacto 675 y 676, respectivamente. Cada uno de los miembros de contacto 675 y 676 es mantenido en tensión y sostenido al montarse en los brazos 680 y 681 en cada uno de los extremos de los miembros de contacto. Los miembros de contacto 675 y 676 entran en contacto con la superficie superior de la capa superior de la pila de batería a medida que se construye. La fuerza de compresión o sujeción entre los miembros de contacto 675 y 676 y la zapata de base 672 mantienen la pila de batería alineada a medida que la pila se está construyendo capa por capa.

15 La figura 18C muestra una vista de miembros de contacto que se extienden a través de una superficie superior de una capa superior 677 de una pila de batería 678. Se observa que la pila de batería puede estar orientada de cualquier manera deseable (por ejemplo, la pila puede estar girada 90 grados respecto a la figura 18C). La figura 18D muestra una realización de un miembro de contacto 675B. El miembro de contacto 675B incluye una tira delgada de plástico, tal como una bobina de película de mylar, polietileno, o polipropileno, por ejemplo. Diversas realizaciones tienen miembros de contacto que tienen un grosor de aproximadamente 0,03 mm (0,001 pulgadas) o menos, hasta aproximadamente 0,13 mm (0,005 pulgadas). Esta bobina delgada de material sostenida por los extremos es más resistente y está mejor sostenida que un miembro en voladizo y la delgadez del material permite una deformación mínima de cada nueva capa a medida que se pone encima de la pila.

20 La figura 18E muestra un miembro de contacto 675C que incluye un rollo de material plástico delgado. En este ejemplo, la bobina del miembro 675C puede regularse y extraerse a través de los brazos 680 y 681 tantas veces como se use. Esto puede proporcionar material limpio para entrar en contacto con la pila de batería y permitir que la bobina mantenga su resistencia.

25 La figura 18F muestra un uso de ejemplo del accesorio de sujeción 670 en la colocación de la capa superior 677 sobre una pila de batería 678. En este ejemplo, cada capa de la pila de batería se alinea y coloca sobre la pila que reposa sobre la zapata de base 672. Por claridad, en la figura 18F sólo se muestra el miembro de contacto 675. En una realización, el segundo miembro de contacto 676 se usa en el lado opuesto de la pila, tal como se muestra en la figura 18B.

30 En uso, el miembro de colocación 671B coloca la capa 677 encima de la pila y sujeta la capa en su sitio tal y como fue alineada originalmente encima de la pila. En tal posición, el borde de la capa 677 está entonces encima del miembro de contacto 675. El miembro de contacto 675 se mueve después hacia fuera a la posición 1, hacia arriba a la posición 2, después hacia atrás a las posiciones 3 y 4 donde la parte inferior del miembro de contacto 675 entra en contacto después y sujeta la capa 677 presionada sobre la pila 678. El miembro de colocación 671B se aleja entonces para coger la siguiente capa con el miembro de contacto 675 (y 676) sujetando la pila alineada. Este proceso continúa entonces hasta que la pila de batería está formada, con el miembro 671B y los miembros 675 y 676 manteniendo alternativamente la pila en compresión.

35 Al igual que con el accesorio de sujeción 600, el accesorio de sujeción 670 permite una alineación precisa de una pila de batería que tiene un perfil curvado o no uniforme (véanse las figuras 21 y 22). En tal pila, los bordes no son uniformes para proporcionar una alineación precisa cuando se apilan en un accesorio de sujeción tal como el accesorio de sujeción 400. Sin embargo, apretando o al menos sujetando la pila de manera que no se mueva, el accesorio de sujeción 670 permite una alineación precisa independientemente del perfil del borde de la pila ya que la pila nunca tiene la oportunidad de desplazarse una vez que una capa está alineada y colocada sobre la pila. Por otra parte, los miembros de contacto delgados 675 y 676 proporcionan la mínima deformación de la capa cuando se alejan de la pila. Por ejemplo, la figura 18G muestra cómo cada capa superior 677 es deformada por el miembro de contacto 675 cuando está siendo colocada sobre la pila 678 por el miembro de colocación. Proporcionando un miembro de contacto delgado, esta deformación puede minimizarse.

40 En algunas realizaciones, los bordes de las capas de cátodo y las capas de ánodo de la pila de batería 24 descrita anteriormente son generalmente concurrentes o están alineados unos con otros dentro de la pila 24. En otras realizaciones, una pila de batería puede incluir capas de ánodo y de cátodo que tienen al menos bordes parcialmente desplazados.

45 Por ejemplo, las figuras 19 y 20 muestran vistas desde arriba y lateral de una pila de batería 724 según una realización. La pila de batería 724 incluye una capa de ánodo 701, un separador 702, y una capa de cátodo 703 que están configurados en una estructura estratificada análoga a la pila de batería 24 descrita anteriormente. La superficie inferior en la figura 19 es la capa de cátodo, y la superficie superior es la capa de ánodo con el separador interpuesto entre ellas. En una realización, el separador 702 puede extenderse más allá de ambas capas de ánodo 701 y de cátodo 703.

- Algunos procesos de corte y perforación con troquel usados para realizar las capas de ánodo y cátodo de la batería pueden producir rebabas en las capas que pueden tener como resultado un cortocircuito si una rebaba en una porción de borde de la capa de ánodo hace contacto con una capa de cátodo adyacente o viceversa. Cuando las dimensiones de las capas de cátodo y ánodo son iguales de manera que los bordes de cada capa están alineados, entonces una rebaba en una porción de borde de la capa de cátodo puede entrar en contacto con una rebaba en una porción de borde de la capa de ánodo. Las rebabas en las porciones de borde superpuestas de las capas de ánodo y cátodo pueden entonces hacer contacto y causar un cortocircuito atravesando únicamente la mitad del grosor del separador entre las dos capas.
- Por consiguiente, en una realización, la pila de batería se construye con capas que tienen porciones de borde que están desplazadas unas respecto a otras. En una realización, esto se realiza al tener una capa de cátodo con una dimensión diferente de la capa de ánodo, de manera que porciones de sus bordes estén desplazadas en la estructura estratificada (es decir, o bien la capa de ánodo o bien la capa de cátodo es más pequeña que la otra). Las capas de ánodo y de cátodo pueden ser de la misma forma general, por ejemplo, pero de diferentes áreas superficiales de manera que el perímetro de una capa esté circunscrito por el perímetro de la otra capa.
- La capacidad de una batería a base de litio está determinada por la cantidad de material del cátodo (tal como NnO_2) que puede empaquetarse con seguridad en el dispositivo. Además, puede resultar deseable hacer que el ánodo esté totalmente opuesto al cátodo. Por consiguiente, alterar el área superficial de la capa de ánodo no afecta apreciablemente a la capacidad del dispositivo. Tal disposición se muestra en las figuras 19 y 20 donde la capa de ánodo 701 es de la misma forma general que la capa de cátodo 703 pero con un área superficial más pequeña de manera que las porciones de borde de la capa de ánodo están desplazadas hacia dentro desde los bordes de la capa de cátodo. En esta estructura, sólo una rebaba de borde en la capa de ánodo que atravesase todo el grosor del separador puede producir un cortocircuito. Esto está en contraposición al caso en el que las porciones de borde de las dos capas están alineadas en lugar de estar desplazadas. El desplazamiento de las porciones de borde tiene como resultado una mayor tolerancia para las rebabas de borde y permite que se use un proceso de fabricación menos restringido y un separador más delgado.
- La pila de batería 724 puede incluir una pluralidad de elementos de electrodo que están apilados uno sobre otro, siendo cada electrodo una estructura estratificada tal como se muestra en la figura 19. Las capas de ánodo 701 se apilan sobre las capas de ánodo 703 de manera alterna con el separador 702 interpuesto entre cada capa de ánodo y cada capa de cátodo.
- En una realización, la estructura desplazada descrita anteriormente puede incorporarse dentro de una batería cilíndrica. Por ejemplo, las capas de ánodo y cátodo se cortan a partir de una lámina con una anchura y una longitud deseadas. Se hace que la capa de ánodo sea más estrecha que la capa de cátodo para que los bordes de la capa de ánodo estén desplazados hacia dentro desde los bordes de la capa de cátodo. Después se produce la configuración cilíndrica arrollando las capas en capas de ánodo y cátodo concéntricas que están separadas por separadores.
- El desplazamiento de las porciones de borde de la capa de ánodo y la capa de cátodo puede lograrse usando una diversidad de capas de cátodo o ánodo conformadas y/o dimensionadas de diferente manera.
- En una realización, por ejemplo, una batería usada en desfibriladores implantables y diseñada para funcionar a un voltaje nominal de aproximadamente 2,75 voltios a 3,4 voltios, incluye una proporción del área superficial de la capa de ánodo al área superficial de la capa de cátodo de aproximadamente 1,2 o mayor. En algunas realizaciones, la proporción es aproximadamente 1,3 a aproximadamente 1,4. En diversas realizaciones del presente sistema, una proporción de la capacidad de Li/MnO_2 puede variar entre aproximadamente 85 a 1,7.
- Haciendo referencia de nuevo a la figura 16, una vez que la pila 24 está apilada tal como se muestra, las capas de subconjunto de ánodo se interconectan mediante lengüetas de ánodo A-D y las capas de subconjunto de cátodo se interconectan mediante lengüetas de cátodo A-D. Las interconexiones pueden realizarse mediante soldadura, estaquillado, u otras técnicas. Cada lengüeta de las diversas capas de electrodo está acoplada eléctricamente a las otras lengüetas a través de la capa de base distribuidora 100 o 300. Cada capa de electrodo secundaria tiene al menos una lengüeta de extensión posicionada para superponerse, extenderse conjuntamente con, o coincidir con una de la pluralidad de posiciones de lengüeta A-D.
- En esta realización, las capas de cátodo están posicionadas de manera que incluyan cuatro grupos de lengüetas 350A-350D. Igualmente, las capas de ánodo están posicionadas de manera que incluyan cuatro grupos de lengüetas de ánodo 150A-150D. Los grupos de lengüetas están en contacto eléctrico mutuo a través de la capa de base 100 o 300. De este modo, cada capa de cátodo se conecta eléctricamente a la lengüeta 35 y, finalmente, a través del conector de alimentación pasante 36, y cada capa de ánodo se conecta a la lengüeta 37 y después a la caja.
- En otras palabras, desde una perspectiva de vista desde arriba, las lengüetas de ánodo A-D y las lengüetas de cátodo A-D se posicionan en común o se extienden conjuntamente con las lengüetas de base de ánodo y cátodo A-

D, respectivamente.

Las lengüetas de base y las lengüetas secundarias coincidentes pueden ser miembros separados fijados o soldados a las láminas metálicas, o las lengüetas pueden formar parte integral de la capa de hojas. Los ánodos y cátodos de base se muestran con cuatro lengüetas y los electrodos secundarios se muestran con una lengüeta, sin embargo, según se necesite, puede proporcionarse cualquier número de lengüetas. En algunas realizaciones, las capas secundarias incluyen dos o más lengüetas para crear redundancia.

De nuevo, como las lengüetas de extensión están esparcidas, se reduce el tamaño necesario para encajar la pila dentro de la caja de batería. Por otra parte, las interconexiones integrales proporcionan una resistencia reducida de las mismas. Esto tiene como resultado un área superficial máxima optimizada de la batería, por unidad de volumen de la batería. Por otra parte, la batería tiene entonces una impedancia reducida debido a las interconexiones integrales. Por ejemplo, como la batería tiene una interconexión en cada capa, es, en efecto, un esquema de interconexión múltiple en paralelo que tiene impedancia más baja que la de una batería enrollada o plegada con sólo una o dos lengüetas.

En una realización, la pila de batería 24 incluye las lengüetas coincidentes de cada grupo de capas secundarias soldadas a la lengüeta correspondiente de la capa de base. Estos grupos se pliegan contra la pila de batería, formando los grupos de lengüetas de ánodo 150A-150D y los grupos de lengüetas de cátodo 350A-350D. De nuevo, los grupos de lengüetas 350A-354D se conectan eléctricamente a una conexión de cátodo externa a través de la lengüeta 35 que proporciona una conexión eléctrica externa. Los grupos de lengüetas 150A-150D se conectan eléctricamente a la lengüeta 37.

En esta realización, los grupos de lengüetas 150A-150D y 350A-350D se pliegan en posición sobre una superficie superior 32 de la pila de batería 24. Los grupos de lengüetas se pliegan sobre la parte superior de la pila y se encintan. Alternativamente, los grupos de lengüetas se cortan justo más allá de la soldadura y se encintan contra una cara 30 de la pila (véase la figura 21). Cada grupo de lengüetas 150A-150D y 350A-350D tiene un grosor que es inferior a la suma de la capa de base y todas las capas secundarias.

En un ejemplo, el grosor de los grupos de lengüetas es aproximadamente igual o inferior al espacio entre el cuerpo principal de la pila 24 y la tapa 28 de la caja 20 (figura 1). En algunas realizaciones, el espacio es simplemente un ajuste con apriete de línea a línea. La presente estructura de cátodo y ánodo permite que las interconexiones de cátodo y las interconexiones de ánodo encajen dentro del limitado espacio disponible.

Por ejemplo, en una o más de las realizaciones descritas anteriormente las interconexiones de electrodos están esparcidas o distribuidas por múltiples ubicaciones. Por ejemplo, las capas de cátodo o ánodo pueden estar esparcidas por cuatro ubicaciones con cuatro grupos de lengüetas, siendo el grosor de cada grupo de lengüetas en cada ubicación aproximadamente 0,15 mm (0,006 pulgadas) después de la soldadura (suponiendo que en cada ubicación están cuatro capas a 0,03 mm (0,001 pulgadas) por capa). Este grosor del grupo de lengüetas permite que la unidad apilada se coloque dentro del alojamiento ocupando los grupos de lengüetas el espacio entre el alojamiento y el borde de la pila o el espacio de huelgo entre la tapa y la parte superior de la pila. Estos espacios de huelgo se permiten para insertar la pila dentro del alojamiento. Como comparación, si las lengüetas de cátodo se sacaran todas por una ubicación, el grosor sería mayor que 0,38 mm (0,015 pulgadas) y haría que resultase difícil, si no prácticamente imposible, plegar las lengüetas en conjunto sobre la pila como en la figura 21. Por lo tanto, este grosor requeriría que se retirara parte de la pila o se agrandara la caja para dejar espacio para encaminar y conectar las conexiones de la capa de cátodo, reduciendo así la eficiencia de empaquetado de la batería.

La realización descrita anteriormente muestra la capa de base y la capa secundaria como capas de cátodo y de ánodo. Sin embargo, en algunos ejemplos sólo la capa de ánodo o la de cátodo está dispuesta del presente modo y la otra está dispuesta de una manera diferente.

La figura 22A muestra la vista frontal de la pila 24 de la figura 21. En este caso puede verse que, en una realización, el presente sistema permite el uso de capas no uniformes de una batería. En este ejemplo, se designan en general una porción de pila superior 24A, una porción de pila media 24B y una porción de pila inferior 24C. Cada una de las porciones de pila 24A-24C incluye una o más capas de cátodo, capas separadoras, y capas de ánodo. Las capas de la porción superior 24A tienen al menos una dimensión que es menor que las capas similares en la porción de pila media 24B. Asimismo, la porción de pila inferior 24C incluye al menos una dimensión menor que las capas similares en la porción de pila media 24B. Esta diferencia dimensional tiene como resultado el perfil curvado de la pila 24.

Las porciones 24A-24C están escalonadas de manera que sus bordes perimetrales (o al menos una porción de un lado de la pila) definen un perfil que se ajusta en general, o es sustancialmente congruente con una porción interior curvada adyacente de la caja de batería 20 (figura 1) sin desperdiciar ningún espacio dentro de la caja. La figura 21 muestra que las porciones 24A-24C pueden estar escalonadas en dos dimensiones. Tal como se analizó anteriormente, el accesorio de sujeción 600 (figura 18) puede usarse para formar la pila de perfil curvado o escalonado 24.

En diversas realizaciones, la pila 24 puede tener una diversidad de perfiles y puede estar curvada a lo largo de cero, 1, 2, 3, o más lados de la batería. La pila puede estar curvada a lo largo de una porción superior, una porción inferior, o ambas.

5 Por lo tanto, la pila de perfil curvado permite una caja de batería de perfil curvado (figura 1). Esto aprovecha ventajosamente un alojamiento de dispositivo médico implantable, que puede incluir una superficie exterior curvada y una superficie interior curvada. Por lo tanto, la presente forma proporciona una cantidad óptima de alimentación de batería empaquetada de un modo que aprovecha la forma preferida de un dispositivo médico implantable. Esto permite que la pila de batería 24 encaje estrechamente dentro de una caja curvada con el menor espacio desperdiciado posible. Una caja curvada normalmente representa un mejor encaje dentro de un dispositivo médico implantable. Por lo tanto, esta estructura permite un dispositivo médico más pequeño sin disminuir la energía disponible de la batería aumentando la densidad de energía volumétrica y gravimétrica de la batería.

15 La figura 22B es una vista en perspectiva de una funda aislante o miembro aislante 50 según una realización y la figura 22C es una vista lateral del miembro aislante 50. En este ejemplo, el miembro aislante 50 está conformado y dimensionado para contener una pila de batería conformada como la pila de batería 24 (figuras 1 y 21), por ejemplo. Otras realizaciones pueden conformar el miembro aislante 50 según se necesite para ajustarse a, y cubrir las superficies exteriores de una pila de batería. En una realización, se usa el miembro aislante 50 en lugar del miembro aislante 38 (figura 1) para aislar la pila de batería de la caja 20.

20 En una realización, el miembro aislante 50 incluye un cuerpo aislante principal 52 que define una forma de copa e incluye una superficie superior 61 y una superficie inferior opuesta 62 y que tiene una abertura 54 a lo largo de un lado del cuerpo. Una o más solapas 55 y 56 se extienden desde un borde de la abertura 54. Las solapas 55 y 56 están dimensionadas para plegarse y cubrir la abertura 54 después de que una pila de batería haya sido insertada dentro del cuerpo principal 52. En una realización, una primera porción de solapa 57 cubre la superficie expuesta de la pila de batería y una segunda porción de solapa 58 puede fijarse a la superficie superior del cuerpo principal 52. Por lo tanto, una pila de batería, tal como la pila 24, puede insertarse a través de la abertura 54 dentro del área hueca dentro del cuerpo principal 52. Las solapas 55 y 56 se pliegan sobre la porción expuesta de la pila y la pila de batería se separa y aísla de la caja de batería. Pueden estar provistos uno o más huecos o espacios 59 y 60 entre, o adyacentes a las solapas 55 y 56 para proporcionar sitio para que las lengüetas de extensión 37 y 35 (figura 1) se extiendan desde la pila.

35 En una realización, las solapas 55 y 56 están formadas integralmente con el cuerpo 52. Esta estructura integral permite un uso más eficiente del miembro aislante 50 durante la fabricación que una construcción de dos o más partes. Las solapas integrales proporcionan ahorros de coste tanto en la parte de las piezas como en el ensamblaje de fabricación. Por otra parte, la estructura integral del miembro aislante 50 reduce las ineficiencias volumétricas de los aisladores formados por dos partes ya que la presente estructura reduce o elimina cualquier zona superpuesta de la estructura aislante cuando se monta alrededor de la pila de batería. Por ejemplo, sólo resulta una única costura superior cuando el borde de las solapas 55 y 56 se encuentra con la superficie superior 61.

40 La figura 23A muestra una vista lateral de la pila de batería 24 y la tapa de la caja de batería 28. El conector de alimentación pasante 36 se extiende a través de un agujero de conector de alimentación pasante 45 en la tapa 28 y está conectado a la lengüeta 35. La figura 23B muestra una sección transversal de la conexión. La lengüeta 35 está envuelta alrededor del conector de alimentación pasante 36 y está fijada en la sección 35X. Esto permite un área de alivio de tensión de la fijación de la lengüeta.

50 La figura 23C muestra una sección transversal del conjunto de conector de alimentación pasante 40 de la batería 18. El conjunto de conector de alimentación pasante 40 incluye una porción de casquillo 42 formada integralmente desde una pared 43 de la tapa 28. En otras realizaciones, el miembro de casquillo puede formarse desde la base 26 de la caja 20. La porción de casquillo 42 incluye una estructura anular formada integralmente que define el agujero de conector de alimentación pasante 45 que tiene una superficie cilíndrica orientada hacia dentro 45S. Un miembro aislante anular 44 está situado dentro de la porción de casquillo 42. En una realización, el miembro aislante anular 44 puede ser un miembro de vidrio, un miembro de epoxy, un miembro cerámico, o un miembro de material compuesto, por ejemplo. En una realización, el miembro anular 44 incluye un vidrio TA23 o un vidrio equivalente. El poste de conector de alimentación pasante 36 se extiende a través del miembro anular 44. El poste de conector de alimentación pasante 36 puede incluir un material de molibdeno. El miembro anular 44 aísla eléctricamente el conector de alimentación pasante 36 de la tapa 28 y proporciona un sellado hermético de la batería 18.

60 El miembro anular 44 tiene una superficie exterior que se apoya en la superficie cilíndrica orientada hacia dentro 45S. El miembro anular 44 incluye un agujero interior 48. El poste de conector de alimentación pasante 36 se extiende a través del agujero interior 48 y se fija con vidrio dentro de la caja de batería. Esto permite que el poste de conector de alimentación pasante tenga un extremo conectado a una porción del conjunto de electrodo, tal como la lengüeta de cátodo 35, y un segundo extremo expuesto externamente al alojamiento para proporcionar un terminal de cátodo para la batería. La estructura de casquillo integral proporciona facilidad de fabricación de una batería ya que el casquillo no tiene que ser soldado sobre la caja. Por otra parte, puede resultar un método económico y ventajoso en cuanto al tamaño para una batería sellada herméticamente. Instalando el conector de alimentación

pasante directamente dentro del agujero de conector de alimentación pasante en la caja, se elimina una etapa de difícil soldadura ya que la caja y el casquillo de conector de alimentación pasante son un conjunto combinado más que dos subconjuntos separados que tienen que ser unidos entre sí.

5 La figura 24A muestra una vista lateral de la batería 18 después de que la batería haya sido ensamblada. La figura 24B muestra una sección transversal de la batería 18, y la figura 24C muestra un detalle ampliado de la sección transversal de la figura 24B. Aquí puede verse que, escalonando las conexiones de lengüeta de la presente realización, un espacio 60 entre la pila 24 y la tapa 28 puede ser pequeño como para permitir un uso óptimo del espacio dentro de la caja de batería.

10 La figura 25 muestra un conjunto de batería 800 según una realización y la figura 26A muestra una vista en despiece ordenado de la batería 800. La batería 800 es una batería plana, apilada, que tiene una forma no rectangular. De nuevo, las técnicas descritas anteriormente y más adelante permiten la fabricación de una batería de casi cualquier forma arbitraria para permitir que un diseñador encaje la batería en un espacio dado dentro de un dispositivo médico implantable, por ejemplo. Una pila de batería 814 está montada dentro de una caja de batería 802. En una realización, la caja 802 es una caja en forma de concha de dos partes que tiene una primera parte 803 y una segunda parte 804. La caja 802 puede ser una caja metálica fabricada de un material conductor, tal como acero inoxidable. En otra opción, la caja 802 se fabrica usando un material no conductor, tal como una cerámica o un plástico.

20 La pila de batería 814 tiene una zona 815 en su periferia que está indentada en relación con la forma de la caja 802. Esta zona indentada 815 se posiciona cuando la pila 814 se instala en la caja 802 para proporcionar espacio para conexiones eléctricas. Un poste de conector de alimentación pasante 808 pasa a través de la caja 802 hasta la pila 814 y está aislado eléctricamente de la caja 802. El poste de conector de alimentación pasante 808 está conectado a una lengüeta de cátodo 824, mientras que una lengüeta de ánodo 822 está fijada directamente a la caja 802. Un terminal de ánodo 810 está conectado a la superficie exterior de la caja 802. En algunas realizaciones, estos papeles están invertidos y la lengüeta de cátodo está conectada a la caja y la lengüeta de ánodo se conecta a un conector de alimentación pasante. En algunas realizaciones, están provistos dos conectores de alimentación pasantes, uno para el ánodo y uno para el cátodo. La pila de batería 814 está envuelta por una tira de cinta 828 para ayudar a mantener la pila junta y alineada. La pila 814 se cubre con uno o más miembros aislantes 811 y 812 cuando se monta dentro de la caja 802. En otras realizaciones, también pueden usarse otros miembros aislantes, tales como el miembro aislante integral de una pieza analizado anteriormente. En la caja está provisto un orificio de relleno 806. En una realización, un miembro aislante anular 827 está posicionado debajo y alrededor de un casquillo de conector de alimentación pasante (véase también la figura 47A) para impedir cualquier cortocircuito entre la interconexión 824 y la caja. El miembro aislante 827 también ayuda a minimizar el potencial de corrosión galvánica. Un material de ejemplo para el miembro 827 es un material de polietileno.

35 La primera parte 803 de la caja en forma de concha 802 incluye un labio 825 que está indentado para permitir que el borde 826 de la segunda parte 804 se monte de manera coincidente alrededor del labio 825.

40 La pila de batería 814 se construye para proporcionar óptimo almacenamiento de energía en un pequeño espacio. Esto permite que la batería 800 sea dimensionada para encajar dentro de un dispositivo médico implantable, por ejemplo, y ocupar el menor volumen posible dentro del dispositivo. En una realización, la pila 814 incluye una pluralidad de capas de ánodo y cátodo alternas separadas por separadores. Tal como se detallará más adelante, estas capas de electrodo alternas están apiladas, alineadas e interconectadas para permitir la máxima área de electrodo en un volumen mínimo sin espacio desperdiciado.

45 En una realización, la pila 814 puede incluir una o más porciones o perfiles escalonados. Por ejemplo, la pila 814 puede incluir capas de ánodo y cátodo no uniformes. La pila 814 incluye una porción superior 820, una porción media 818 y una porción inferior 816. Cada una de las porciones de la pila 816-820 incluye una o más capas de cátodo, capas separadoras, y capas de ánodo. En una realización, las capas de la porción superior 820 tienen al menos una dimensión que es más pequeña que las capas similares en la porción de pila media 818. Asimismo, la porción de pila inferior 816 incluye al menos una dimensión más pequeña que las capas similares en la porción de pila media 818. Esta diferencia dimensional tiene como resultado el perfil curvado de la pila 814.

50 Las porciones 816-820 están escalonadas de manera que sus bordes perimetrales (o al menos una porción del lado de la pila) definen en general un perfil que, en general, se ajusta o es sustancialmente congruente con una porción interior curvada adyacente de la caja de batería 802. En diversas realizaciones, la pila 814 puede tener una diversidad de perfiles y puede estar curvada a lo largo de cero, 1, 2, 3, o más lados de la batería. La pila puede estar curvada a lo largo de una porción superior, una porción inferior, o ambas.

55 Por lo tanto, la pila de perfil curvado 814 permite una caja de batería de perfil curvado 802. Esto aprovecha un alojamiento de dispositivo médico implantable, que puede incluir una superficie exterior curvada y una superficie interior curvada. Por lo tanto, la presente forma proporciona una cantidad óptima de energía de batería empacotada de un modo que aprovecha la forma preferida de un dispositivo médico implantable. Esto permite que la pila de batería 814 encaje estrechamente dentro de una caja curvada con el menor espacio desperdiciado posible.

Una caja curvada normalmente constituye un mejor encaje dentro de un dispositivo médico implantable. Por lo tanto, esta estructura permite un dispositivo médico más pequeño sin disminuir la energía de la batería. (Véase la figura 22A y el análisis acompañante para otros detalles).

5 La figura 26B muestra la pila de batería 814 según una realización. En este ejemplo, los miembros aislantes 811 y 812 (figura 26A) se omiten y la pila 814 se aísla envolviendo el borde periférico de la pila con un miembro aislante tal como una tira aislante 811B. En una realización, la tira 811B incluye una tira de cinta de poliimida envuelta dos veces alrededor del borde de la pila. Dos arrollamientos proporcionan mayor resistencia al calor a lo largo de la línea de soldadura de la caja de batería 803, 804 (figura 26A) y la capacidad de hacer frente a las variaciones en la altura
10 de la pila de batería. En este ejemplo, las superficies superior e inferior de la pila 814 no tienen que estar aisladas de la caja de batería porque están al mismo potencial eléctrico que la caja. Este diseño también mejora la densidad de empaquetado de la batería 802.

15 La figura 27 muestra una vista en despiece ordenado de la pila de batería 814 según una realización. La pila de batería 814 incluye un conjunto de ánodo que incluye una pluralidad de subconjuntos de ánodo 840, 842 y 844, y un conjunto de cátodo que incluye una pluralidad de subconjuntos de cátodo 841 y 843. Los subconjuntos de ánodo 840 y 844, situados cerca de la parte superior y la parte inferior de la pila 814, son más pequeños que los otros conjuntos de ánodo, y los subconjuntos de cátodo 841 son más pequeños que los otros subconjuntos de cátodo para adaptarse a un borde de caja de batería curvado. En este ejemplo, los ánodos 840 y 844 tienen litio fijado a un
20 único lado del ánodo. Cada subconjunto de ánodo incluye una lengüeta que se extiende desde el cuerpo del ánodo en la ubicación A. Cada subconjunto de cátodo incluye una lengüeta que se extiende desde el cuerpo del cátodo en la ubicación B. Para formar la pila 814, puede usarse un accesorio de sujeción de apilamiento tal como los analizados anteriormente, tal como los accesorios de sujeción 600 o 670, por ejemplo. Después del apilamiento, las lengüetas de ánodo se juntan y sueldan para conectar cada una de las capas de ánodo dentro de un conjunto de
25 ánodo. Asimismo, todas las lengüetas de cátodo se juntan y sueldan para formar un conjunto de cátodo.

En algunas realizaciones, las capas de ánodo y cátodo de la pila 814 están separadas por el separador tal como se analizó anteriormente. En otras realizaciones, cada uno de los subconjuntos de cátodo 841 y 843 incluye un separador termosellado 846 que se forma para rodear, encapsular o envolver sustancialmente el miembro de cátodo
30 del subconjunto en tanto que permitiendo que la lengüeta de extensión del cátodo esté abierta.

Las figuras 28, 29, 30 y 31 muestran una realización de un conjunto de cátodo encapsulado 843. (La presente técnica de encapsulación también es aplicable a los ánodos analizados en este documento). La figura 28 muestra una vista desde arriba del subconjunto de cátodo 843 que incluye un cátodo 853 intercalado entre dos capas de material separador 847 con una capa de material separador en cualquier lado del cátodo. En una realización el material separador es polietileno, tal como TonenTM, o un material separador tricapa (polipropileno, polietileno, polipropileno) tal como CelgardTM 2325.
35

Para formar el conjunto de cátodo encapsulado 843, la periferia de la zona 848, justo por fuera del borde exterior del cátodo se sella para fijar entre sí las dos capas del separador 847 y encapsular así el cátodo 853 entre los separadores 847. Otra técnica de sellado de las capas incluye el termosellado. Este puede incluir una línea delgada termosellada alrededor de toda la periferia tal como se muestra como la zona 848 en la figura 28. En este ejemplo, toda la periferia del cátodo es encapsulada dentro de la envoltura del separador excepto por el conductor 849. En un ejemplo, el proceso de termosellado también corta el subconjunto de cátodo sellado 843 de la bobina. En algunas
45 realizaciones, el proceso de encapsulación incluye soldadura por ultrasonidos, sellado por ultrasonidos, sellado por estampación en caliente, o sellado por inducción de los separadores entre sí a lo largo de la periferia del cátodo para formar el subconjunto de cátodo encapsulado.

50 Cuando es encapsulado, el cátodo 853 es constreñido dentro de la estructura similar a una envoltura del separador de manera que el cátodo 853 no se desplaza cuando el subconjunto 843 es agarrado por el material separador 847. Esto ahorra tiempo en la fabricación. Por ejemplo, en lugar de apilar y alinear cuidadosamente un ánodo, un separador y un cátodo, la operación de apilamiento incluye apilar y alinear un ánodo y un conjunto de cátodo encapsulado 843. Esto ahorra tiempo de fabricación y hace que la alineación sea más sencilla ya que cada separador no tiene que ser alineado con cada ánodo y cada cátodo ya que el separador es alineado automáticamente durante el proceso de encapsulación. En otras palabras, reduce a la mitad el número de piezas individuales que han de ser apiladas.
55

La figura 30 muestra un detalle de la porción de lengüeta del subconjunto de cátodo encapsulado 843. El cátodo 853 incluye una capa de base 851 que tiene el material de cátodo 852 presionado o montado de otro modo sobre uno o ambos lados de la capa de base. Las dos capas separadoras 847 se sellan en la zona 850 con la lengüeta 849 extendiéndose desde la zona sellada.
60

La figura 31 muestra un detalle de una porción inferior del subconjunto de cátodo encapsulado 843. La zona sellada 848 de las capas separadoras 847 forma una pestaña 851 alrededor de la periferia del conjunto encapsulado 843. La pestaña 847, que se extiende alrededor de la periferia del subconjunto de cátodo (véase la figura 28), ofrece protección contra cortocircuitos alrededor de toda la periferia del cátodo en lugar de sólo las superficies principales
65

del cátodo como cuando se coloca una única capa separadora entre cada capa de cátodo y de ánodo. Por otra parte, la estructura encapsulada impide que cualquier material de cátodo descascarillado flote alrededor de la célula una vez construida.

5 En una realización, la pila 814 se forma usando los ánodos y cátodos mostrados en las figuras 32-33. Las figuras 32-36 muestran una técnica de interconexión de cátodo y ánodo según una realización. La figura 32 muestra un cátodo 860 que tiene un material de cátodo 861 montado sobre una capa de base y una porción de conexión sin revestir o porción de lengüeta 862 que tiene una porción proximal 863 conectada al cuerpo principal del cátodo 860 y una porción distal 864 que se extiende desde el mismo. La figura 33 muestra un ánodo 865 que tiene un material de ánodo 866 montado sobre una capa de base y una porción de conexión sin revestir o porción de lengüeta 867 que tiene una porción proximal 868 conectada al cuerpo principal del ánodo 865 y una porción distal 869 que se extiende desde el mismo. En una realización, los miembros de conexión 862 y 867 incluyen uno o más miembros separados fijados al ánodo o el cátodo por soldadura, estaquillado, u otro método de conexión. En otras realizaciones, los miembros de conexión 862 y 867 pueden ser porciones integrales del ánodo o el cátodo, y pueden ser perforadas, cortadas por láser o conformadas de otro modo a partir de las capas de base.

En una realización, está provista una capa adicional de material en cualquiera o ambos miembros de conexión 862 y 867 para darles un grosor aproximadamente igual a, o ligeramente mayor que el grosor de o bien el cátodo 860 o bien el ánodo 865. Este material extra minimiza el movimiento de los miembros de conexión cuando son apretados entre sí. Más adelante se analiza una estructura similar para la figura 36B, cuyo análisis se incorpora por referencia en este documento.

La figura 34 muestra un separador según una realización. El separador 870 incluye una zona recortada 873 que permite que los miembros de conexión 862 y 867 se extiendan más allá del separador. En algunas realizaciones, se omite un separador discreto y el cátodo 860 se puede encapsular dentro de una envoltura o bolsa separadora, tal como se analizó anteriormente.

La figura 35 muestra una vista desde arriba de una pila de batería 871 que incluye capas alternas de ánodos 865, separadores 870 y cátodos 860. En la pila 871, los miembros de conexión 862 y 867 están superpuestos y subyacentes entre sí. Tal como se usa en este documento, superpuesto y subyacente se refieren a la posición o ubicación de porciones de los cátodos y ánodos que tienen una posición común desde una vista desde arriba. En la realización de la figura 35, se observa que los miembros de conexión 862 y 867 tienen algunas porciones con posiciones comunes una respecto a otra y algunas porciones que tienen una posición exclusiva una respecto a otra.

35 Por ejemplo, las secciones proximales 868 y 863 tienen una posición o ubicación exclusiva. Esto significa que al menos una porción de las secciones proximales 868 y 863 no está superpuesta o subyacente a una porción de las secciones proximales de la otra sección proximal. A la inversa, las secciones distales 864 y 869 tienen una posición común y cada una incluye al menos una porción superpuesta o subyacente una respecto a otra.

40 Cuando se apilan tal como se muestra en la figura 35, los bordes de las secciones distales 864 y 869 forman una superficie 874. Esta superficie 874 proporciona facilidad de soldadura de los bordes o de conexión de otro tipo de los miembros de conexión 862 y 867 entre sí, como se describirá más adelante. Otras realizaciones dejan uno o más huecos en la superficie 874 cuando se apilan los ánodos y cátodos.

45 Después de ser apilados tal como se analizó anteriormente, al menos porciones de los miembros de conexión 862 y 867 se conectan entre sí. En una realización, se sueldan los bordes de las secciones distales 864 y 867 a lo largo de toda la superficie 874. En una realización, las secciones distales 864 y 867 se sueldan con aporte a lo largo de la superficie 874. En algunas realizaciones, porciones de las secciones distales 864 y 867 se apilan, estampan en caliente, se sueldan por láser, o se conectan mediante un adhesivo eléctricamente conductor. En una realización, se sueldan por puntos.

Después de ser conectadas, las porciones de los miembros de conexión 867 y 864 se retiran o separan de manera que las secciones proximales 863 y 868 estén aisladas eléctricamente una de otra.

55 La figura 36A muestra una porción de la pila 871 después de que las porciones de las secciones distales 864 y 869 hayan sido retiradas de la pila, formando una separación 872 entre los miembros de conexión de ánodo 867 y los miembros de conexión de cátodo 862. La separación 872 en la presente realización aísla eléctricamente la sección 862 de la sección 867. Las secciones proximales 863 de cada cátodo en la pila aún están acopladas entre sí como lo están las secciones proximales 868 de cada ánodo en la pila. En diversas realizaciones, la separación 872 se forma mediante corte por láser, perforación, y/o corte con herramienta o a máquina. En algunas realizaciones, se inserta un material eléctricamente aislante en la separación 872.

65 El ejemplo de interconexión de batería de las figuras 32-36A puede ayudar a prevenir errores durante las etapas de fabricación que pueden causar defectos en la batería o disminuir la fiabilidad de la batería después de ser construida. También puede ayudar a disminuir el espacio de las interconexiones dentro de la batería, lo cual puede ser importante si la batería se usa en una aplicación tal como un dispositivo médico implantable. Esta sencilla

técnica de interconexión permite que las interconexiones se realicen con la menor cantidad de etapas posible.

5 Las figuras 36B, 36C y 36D muestran un cátodo 843B según una realización. En este ejemplo, el cátodo 843B incluye una lengüeta de conexión 844B que se extiende desde el cuerpo principal del cátodo. La figura 36C muestra una vista lateral del cátodo 843B. La figura 36D muestra un detalle de la lengüeta de conexión 844B. La lengüeta de conexión 844B incluye una o más capas adicionales de un material conductor 845B en cada lado de una capa de base 848B. El material 845B es suficientemente grueso como para realizar la lengüeta de conexión 844B aproximadamente tan gruesa como el propio cátodo incluyendo la capa de base 848B y un material de cátodo 847B. Por lo tanto, una pila de cátodos tales como el cátodo 843B tiene como resultado que las lengüetas de cátodo de los
10 cátodos adyacentes estén en general unas a nivel con otras. Está provista un área de cuello 846B para dejar espacio para el separador termosellado, tal como se analizó anteriormente. Por otra parte, el área de cuello 846B permite flexibilidad en la junta para absorber las variaciones de tolerancia de fabricación.

15 La figura 36E muestra una porción de una batería 849B que tiene una pila de batería 850B construida usando cátodos 843B y ánodos igualmente configurados 851B que tienen lengüetas de conexión más gruesas 860B, que pueden construirse usando material adicional en uno o ambos lados de la capa de base de ánodo. En una realización, los cátodos 843B se construyen de material de cátodo en pasta tal como se describió anteriormente. En algunos aspectos, la pila 850B es similar a la pila 814 analizada anteriormente y el análisis anterior se incorpora por referencia en este documento. La pila 850B permite que los miembros de conexión de cátodo 843B sean conectados
20 mediante soldadura de bordes, una soldadura por puntos, estaquillado, soldadura por láser, etc. Asimismo, los miembros de conexión de ánodo 851B se conectan entre sí. De nuevo, la estructura de lengüeta más gruesa de los miembros de conexión 843B y 851B permiten que las interconexiones se realicen sin tener que apretar las lengüetas entre sí, lo cual puede dañar la estructura.

25 Las figuras 37-40 muestran una pila de batería 884 construida según una realización. La pila de batería 884 incluye algunas características como las analizadas anteriormente para la pila de batería 24 mostrada y analizada en las figuras 2-14, y el análisis anterior se incorpora por referencia en este documento.

30 La figura 37 muestra una capa de cátodo de base 880 que tiene una lengüeta terminal 881 y una o más patas o extensiones A, B, y C. La figura 38 muestra una capa de cátodo de base 882 que tiene una lengüeta terminal 883. Y una o más patas o extensiones D, E, y F.

35 La figura 39 muestra una pila de batería 884 que tiene una pila secuencial de capas de cátodo y capas de ánodo alternas separadas por un separador. La pila 884 incluye la capa de cátodo de base 880 y una pluralidad de capas de cátodo que incluyen una lengüeta situada ya sea en la posición A, B, o C. Asimismo, la pila 884 incluye la capa de ánodo de base 882 y una pluralidad de capas de ánodo, cada una de las cuales incluye una lengüeta situada ya sea en la posición D, E, o F.

40 La figura 40 muestra la pila 884 después de que las lengüetas respectivas hayan sido conectadas entre sí y envueltas alrededor de la pila. Tal como se indicó anteriormente, esparciendo las interconexiones de cátodo y ánodo sobre áreas separadas, se reduce el grosor total requerido por las interconexiones y es necesario menos espacio entre la pila 884 y la caja de batería. Las lengüetas terminales 883 y 884 se pueden fijar entonces a un conector de alimentación pasante o a la caja, tal como se analizó anteriormente.

45 Después de ser apiladas, cualquiera de las pilas de batería descritas anteriormente puede encintarse alrededor de la superficie exterior de la pila para sujetar la pila estrictamente alineada. Por ejemplo, la pila 814 incluye una cinta 828.

50 La figura 41 muestra un accesorio de sujeción de encintado 890 según una realización. El accesorio de sujeción de encintado 890 incluye un dispensador de cinta 891 que sujeta un rollo de cinta 892. El accesorio de sujeción de encintado 890 incluye un accesorio de sujeción para sujetar la pila 893 que incluye un miembro de sujeción de pila 894. Un miembro rotatorio 895 está acoplado operativamente al miembro de sujeción de pila 894 y hace rotar la pila alrededor de un primer eje 896. En un ejemplo, el primer eje es a lo largo del eje largo de la pila de batería. El miembro rotatorio 895 puede incluir una manivela manual o accionada por motor. Puede usarse un miembro de regulación 898 para regular y medir la cantidad de rotación del miembro rotatorio 895.

55 Ya sea uno de ellos o tanto el dispensador 891 como el accesorio de sujeción 893 son rotatorios alrededor de un segundo eje vertical 899 de manera que los dos miembros 891 y 893 son rotatorios un respecto a otro alrededor del segundo eje 899. El segundo eje 899 es aproximadamente perpendicular al primer eje 896, y generalmente vertical respecto a la superficie de trabajo. En un ejemplo, el segundo eje 899 se cruza aproximadamente con el primer eje 896.
60

65 La figura 42 muestra una vista desde arriba del accesorio de sujeción 890. A medida que la cinta 892 sale del dispensador de cinta 891, la cinta forma un ángulo respecto a la pila 897. Haciendo rotar la pila o el dispensador alrededor del segundo eje 899, puede variarse el ángulo de la cinta respecto a la pila.

Las figuras 43A y 43B muestran un ejemplo de un proceso de encintado. En uso, la cinta 892 se aplica a una

primera superficie 897A de la pila 897. La pila se hace rotar luego a lo largo del eje 896. Cuando la tira de cinta 892 llega al borde de la pila 897, la ubicación de dispensación de cinta oscila sobre un arco alrededor del eje 899 para hacer coincidir el ángulo de la primera tira respecto a la línea tangente del perfil del borde y la pila continua rotando alrededor del eje 896.

5 Por ejemplo, la tira 892 empieza como la sección 1 a través de la superficie 897A de la pila 897. En este ejemplo, la sección 1 tiene un ángulo de aproximadamente 10 grados respecto a una línea perpendicular del borde de la pila, que en este ejemplo es la línea tangente del borde. Cuando la tira de cinta llega al borde de la pila, el dispensador se hace rotar respecto a la pila de manera que la tira se posiciona a lo largo del lado 897B orientado como la sección 10 2 (figura 43B) que está aproximadamente a 10 grados al otro lado de la perpendicular desde la tira 1. Por lo tanto, existe un ángulo de 20 grados entre las dos tiras con aproximadamente 10 grados a cada lado de una línea perpendicular a la línea tangente. Cuando luego se hace rotar la pila lo suficiente a lo largo del eje 896 de manera que la cinta llega al borde de la pila, el dispensador se hace rotar respecto a la pila de manera que la tira se orienta entonces a lo largo de la sección 3 (figura 43A). Este proceso puede continuarse a lo largo de 2, 3, 4, o más 15 rotaciones.

Tal como puede verse mediante las líneas de puntos que muestran la tira 2 en la figura 43A, la orientación de la tira se cambia a medida que da la vuelta a cada borde de manera que cada lado es el ángulo coincidente del otro lado respecto a la perpendicular de la línea tangente del borde. Por ejemplo, se muestra una línea tangente 893 en el 20 borde entre las tiras 2 y 3. Los ángulos de las tiras 2 y 3 son aproximadamente iguales respecto a esta línea tangente. Esta técnica ayuda a eliminar el fruncido de la cinta en los bordes. Por otra parte, esta solución sencilla y elegante proporciona facilidad de encintado y fabricación de una pila de batería que tiene formas no rectangulares, ni estándar.

25 Las figuras 44A y 44B muestran otra envoltura de ejemplo de acuerdo con una realización. En este ejemplo, la tira de cinta se inicia a aproximadamente 10 grados respecto a la perpendicular. La tira 2 se aplica aproximadamente 10 grados al otro lado de la perpendicular. (Figura 44B). Las tiras 3 y 4 se orientan asimismo tal como se describió anteriormente.

30 En general, el grado de rotación del dispensador respecto a la pila depende de la forma de la pila. Este sistema es general porque puede envolver una pila de casi cualquier forma. De nuevo, esto resulta útil para su uso en pilas de forma compleja, o extraña. Por otra parte, el accesorio de sujeción 890 permite que una pila 897 sea encintada en un accesorio de sujeción que sólo tiene dos ejes de rotación. Este accesorio de sujeción sencillo permite el 35 encintado de una pila que tenga una geometría arbitrariamente compleja en una operación de encintado de una sola pieza y múltiples pasadas.

Debido a la compleja geometría en el perfil exterior de la pila, una operación de encintado sencilla puede resultar difícil. Este sistema simplifica el equipo necesario para dispensar y aplicar una sola pieza continua de cinta alrededor de la pila y realizar múltiples arrollamientos sin requerir muchos ejes de movimiento.

40 Haciendo referencia de nuevo a la configuración general de la batería 800 mostrada en las figuras 25 y 26, la figura 45 muestra detalles adicionales de la batería 800 según una realización. La pila 814 se muestra insertada en la caja 802 con una porción de la mitad de la caja 804 mostrada de forma seccionada. Los subconjuntos de capa de ánodo de la pila 814 tienen sus lengüetas o miembros de extensión 817 reunidos e interconectados. Después se fija una 45 lengüeta 822 a los ánodos mediante soldadura, por ejemplo, y se fija directamente a la caja 802, mediante soldadura, por ejemplo. Los miembros de extensión o lengüetas 819 de los subconjuntos de cátodo están reunidos e interconectados y un miembro de conexión 824 está conectado a las lengüetas de cátodo. El poste de conector de alimentación pasante 808 está conectado a la lengüeta 824 y se extiende a través de un agujero de conector de alimentación pasante 809 en la caja de batería. La porción de pila superior 820 está indentada respecto a la porción 50 de pila media 818 para permitir el máximo tamaño de pila con la caja de borde curvado 802.

La figura 46 muestra una vista desde arriba de una porción de la batería 800. El poste de conector de alimentación pasante 808 comunica con el exterior de la batería estando conectado a los cátodos a través de la conexión 824. La 55 figura 47A muestra una sección transversal de la figura 46. En una realización, el agujero de conector de alimentación pasante 809 es una estructura cilíndrica integral con la caja 804. El agujero 809 incluye una superficie orientada hacia dentro que define una porción de casquillo 809A. El poste de conector de alimentación pasante 808 está aislado eléctricamente de la caja 804 por el miembro aislante anular 813. En una realización, el miembro aislante anular 813 puede ser un miembro de vidrio, un miembro de cerámica, un miembro de epoxy, o un miembro de material compuesto, por ejemplo. En una realización, el miembro anular 813 incluye vidrio TA23, o equivalente. El 60 poste de conector de alimentación pasante 808 se extiende a través de un agujero en el miembro anular 813. El poste de conector de alimentación pasante 808 puede incluir un material de molibdeno. El miembro anular 813 aísla eléctricamente el conector de alimentación pasante 808 de la caja 802 y proporciona un sellado hermético de la batería 800.

65 El miembro aislante anular 813 tiene una superficie exterior que se apoya en la superficie cilíndrica orientada hacia dentro de la porción de casquillo 809A. El miembro anular 813 incluye un agujero interior a través del cual se

extiende el poste de conector de alimentación pasante 808. En una realización, el miembro anular 813 es de vidrio dentro de la caja de batería. La estructura de casquillo integral de esta realización proporciona facilidad de fabricación de una batería ya que el casquillo no tiene que ser soldado sobre la caja. Por otra parte, puede ser un método económico y ventajoso en cuanto a tamaño para una batería sellada herméticamente. Instalando el conector de alimentación pasante directamente dentro de la caja, se elimina una etapa de difícil soldadura ya que la caja y el casquillo de conector de alimentación pasante son un conjunto combinado en lugar de dos subconjuntos separados que tienen que ser unidos entre sí.

La figura 47B muestra una sección transversal de la figura 46. El terminal de ánodo 810 está fijado directamente a la caja 802 para completar la conexión desde los ánodos a través de la lengüeta 822 y por la caja 802 al terminal 810.

La figura 48A muestra un terminal 810B según una realización. El terminal 810B incluye una base 64 que tiene una superficie 66. Una extensión de terminal principal 63 se extiende desde una superficie de la base 64 y un conector o saliente 65 se extiende desde la superficie opuesta 66. El terminal 810B puede estar formado de un metal tal como níquel chapado en oro.

La figura 48B muestra una vista lateral del terminal 810B que está fijado a una caja 802 de acuerdo con una realización. La caja 802 es de un metal, tal como 304L o 316L SST. Se usa un accesorio de sujeción 68 para sujetar el terminal 810B. El accesorio de sujeción 68 y la caja 802 se cargan con cargas opuestas. Por ejemplo, el accesorio de sujeción 68 puede cargarse negativamente, mientras que la caja 802 se carga positivamente mediante un electrodo 67, o viceversa. El terminal 810B se posiciona de manera que el saliente 65 esté orientado a la caja 802 y sea la parte más cercana del terminal 810B a la caja. A medida que el terminal se acerca a la caja, el saliente 65 concentra o enfoca el campo eléctrico desarrollado entre la caja y el terminal de cargas opuestas. Cuando el terminal está suficientemente cerca, se envía una chispa o arco entre el saliente y la caja. La chispa vaporiza el conector y suelda el terminal a la caja. Un ejemplo usa una máquina soldadora HCD125 MicroJoin™ ajustada a un nivel de potencia de 30-40 vatios-segundo a una fuerza de 22,24 N (5 lb) con una anchura de pulso en el reglaje #4 en la máquina.

La figura 48C muestra una vista del terminal 810B después de ser fijado a la caja 802. El saliente se ha vaporizado y la superficie 66 de la base 64 está estrechamente fijada a la caja 802.

En algunas realizaciones, también puede usarse soldadura por resistencia para fijar el terminal 810B a la caja. Por ejemplo, el terminal 810B y la caja pueden ponerse en contacto y se suministra una corriente. El saliente 65 se funde entonces y se colapsa, y la superficie 66 y la caja 802 se fijan estrechamente.

La figura 48D muestra detalles adicionales del terminal 810B según una realización. En una realización, la base 64 incluye una superficie posterior biselada 64S, por ejemplo de aproximadamente 45 grados. La superficie frontal 66 puede tener un ángulo de aproximadamente 3 grados. En este ejemplo, la base 64 tiene un diámetro de aproximadamente 0,05 cm a 0,07 cm (0,022 a 0,030 pulgadas) y el saliente 65 tiene un diámetro de aproximadamente 0,01 cm a 0,02 cm (0,005 a 0,008 pulgadas).

Después de montarse la pila dentro de la caja de batería, la caja puede cerrarse por soldadura. La caja se rellena con un electrolito a través de un orificio de relleno, por ejemplo. Después se sella el orificio de relleno.

Las figuras 49A-49B muestran una técnica para montar un tapón de bola de relleno 41 en un orificio de relleno 901, de acuerdo con una realización. Se muestra que el tapón de relleno 41 está montado en una caja de batería 803. El orificio de relleno 901 en la caja de batería se ha usado para rellenar la caja de batería con electrolito. Un problema durante el montaje de los tapones de relleno es que el electrolito puede filtrarse al exterior alrededor del tapón antes de que el tapón esté soldado a la caja. Cuando este fluido se filtra al exterior, dificulta la soldadura. La presente técnica minimiza la filtración y permite una batería sellada herméticamente.

En una realización, el primer electrodo de soldadura 902 está adaptado para ser usado como un aplicador para forzar a la bola 41 dentro del orificio 901. Por ejemplo, puede darse al electrodo 902 una punta redondeada para que coincida con la forma del tapón de relleno. En una realización, el tapón 41 puede ser una bola de forma esférica que tiene un diámetro ligeramente más grande que el orificio 901 de manera que exista un ajuste con apriete entre el tapón 41 y las paredes 901A que definen el orificio 901. Por ejemplo, en una realización, el tapón 41 tiene un diámetro de aproximadamente 0,6 cm (0,026 pulgadas) y el orificio 901 tiene un diámetro de aproximadamente 0,063 cm (0,025 pulgadas). A medida que el aplicador/electrodo 902 fuerza el tapón 41 dentro del orificio 901, se aplica un segundo electrodo de soldadura 903 contra la caja 803. Se desarrolla una corriente entre el electrodo 902 y 903 que circula a través del tapón 41 y la caja 803. Esto suelda la periferia del tapón 41 a la caja en la ubicación de soldadura 905. Esta técnica de soldadura sella la bola dentro del orificio sin permitir ninguna fuga de electrolito a través del hueco entre la bola y las paredes del orificio.

En una realización, después de formarse la soldadura 905, se retiran los electrodos 903 y 902 y se sella la batería. En otras realizaciones, tal como se muestra en la figura 49, se proporciona una etapa opcional de soldadura por láser mediante un soldador láser 907 para sellar aún más la periferia superior del tapón en forma de bola 41 a la

caja.

La figura 50A muestra un tapón de relleno 910 según una realización. El tapón 910 es un tapón en forma de casquete que tiene una porción superior 911. En una realización, la porción superior 911 se ensancha hacia fuera hasta la porción de casquete 912 que define una zona biselada 916 entre la porción superior 911 y la porción de casquete 912. El tapón 910 incluye una sección de cintura 913 que se ensancha en una sección ensanchada 914 y luego una sección estrechada 915. En una realización la sección ensanchada 914 es ligeramente más ancha que el diámetro del orificio de relleno 901. Por ejemplo, la sección ensanchada 914 puede ser aproximadamente de 0,066 cm (0,026 pulgadas) y el orificio de relleno 901 puede ser aproximadamente de 0,063 cm (0,025 pulgadas) de diámetro.

Las figuras 50B y 50C muestran un ejemplo del tapón 910 que está montado en el orificio de relleno 901. Un electrodo aplicador 917 está adaptado para insertar y forzar el tapón 910 dentro del orificio de relleno 901 en un ajuste con apriete. Durante o después de que el aplicador/electrodo 917 fuerza al tapón 910 dentro del orificio 901, se aplica un segundo electrodo de soldadura 903 contra la caja 803. Se desarrolla una corriente entre los electrodos 910 y 903 que circula a través del tapón 910 y la caja 803. Esto suelda la porción ensanchada 914 del tapón 910 a una pared 901A de la caja en la ubicación de soldadura 919. De nuevo, esta técnica de soldadura mientras se hace fuerza sella el tapón dentro del orificio sin permitir ninguna fuga de electrolito a través del hueco entre el tapón y las paredes del orificio.

En una realización, tal como se muestra en la figura 50C, se proporciona una etapa opcional de soldadura por láser mediante un soldador láser 907 para soldar por láser la periferia del casquete 912 del tapón 910 a la superficie exterior de la caja 803. Proporcionando una zona biselada 916, se mejora la etapa de soldadura por láser. La figura 50C muestra cómo encaja el tapón 910 dentro del orificio 901. La porción de casquete 912 reposa contra la superficie exterior de la caja 803. La porción de cintura 913 está situada dentro de las paredes del orificio 901 y sin tocarlas. En una realización, el tapón 910 está formado de acero inoxidable.

La figura 50D muestra un terminal 810C según una realización. El terminal 810C es una combinación de tapón de relleno/terminal. El terminal 810C incluye una porción de terminal alargado 63C y una porción de tapón esférico 41C. La porción de tapón 41C está dimensionada para ajustar con apriete dentro del agujero de relleno 901. En una realización, el terminal 810C puede fijarse dentro del agujero de relleno 901 y acoplarse a la caja 803 usando las técnicas analizadas anteriormente. Por ejemplo, puede usarse un accesorio de sujeción de soldadura 902 para llevar el terminal 810C dentro del agujero de relleno 901 y en contacto con la caja 803 a medida que un segundo electrodo de soldadura 903 se lleva contra la caja para soldar la porción de bola esférica 41C dentro del agujero, como en las figuras 49A-49C. El terminal de combinación 810C permite la eliminación de terminales separados y tapones de relleno (tales como el terminal 810 y el tapón 41 analizados anteriormente). Combinando los dos miembros, se facilita la fabricación.

La figura 50E muestra un terminal 810D según una realización. El terminal 810D es una combinación de tapón de relleno/terminal. El terminal 810D incluye una porción de terminal alargado 63D y una porción de tapón 910D. La porción de tapón 910D es similar al tapón 910 analizado anteriormente y el análisis anterior se incorpora en este documento por referencia. Como con el terminal 810C, el terminal 810D puede fijarse dentro del agujero de relleno de una caja de batería.

En diversas realizaciones de las técnicas y estructuras de las figuras 49A-49C y 50A-50E, puede usarse un soldador de entrehierro paralelo para realizar la soldadura. Diversas realizaciones utilizan una corriente de aproximadamente 10 a aproximadamente 45 vatios-segundo o superiores. Una realización usa un soldador HCD125 MicroJoin™ con ajustes de 30 vatios-segundo y una fuerza de 8,89 N (2 lb) y anchura de pulso en el reglaje #4.

La figura 51 muestra un método para fabricar una batería de acuerdo con una realización. El método de la figura 51 es un ejemplo de una realización y se entiende que diferentes etapas pueden omitirse, combinarse, y/o cambiarse el orden de las mismas dentro del ámbito de una o más realizaciones. Entre otras etapas, el método 51 incluye ensamblar un subconjunto de ánodo (930A), ensamblar un subconjunto de cátodo (930B), apilar una pluralidad de subconjuntos de ánodo y cátodo dentro de una pila de batería (930C), soldar entre sí las lengüetas de cada uno de los subconjuntos de ánodo y soldar entre sí cada una de las lengüetas de cada uno de los subconjuntos de cátodo y encintar la pila (930D), proporcionar una caja de batería para sujetar la pila (930E), aislar la superficie exterior de la pila e insertar la pila dentro de la caja (930F), soldar los ánodos a la caja (930G), soldar los cátodos a un conector de alimentación pasante (930H), ensamblar el conjunto de conector de alimentación pasante incluyendo fijar con vidrio el conector de alimentación pasante a través de un aislador de conector de alimentación pasante (930I), cerrar la caja mediante soldadura y rellenar la caja con electrolito (930J), e insertar y soldar un tapón de relleno a la caja (930K).

En una realización, ensamblar el subconjunto de ánodo (930A) puede incluir formar una pluralidad de capas de ánodo discretas tales como los diversos ánodos analizados anteriormente. La figura 52 muestra una representación esquemática de un sistema de conjunto de ánodo 940 según una realización. El sistema 940 incluye un primer carrete 941 que sujeta un rollo de material de ánodo de base metálico, tal como un metal expandido, un metal sólido,

o un metal grabado. Un par de carretes 942A y 942B proporcionan una capa de litio en uno cualquiera o ambos lados del material de base. Uno o más cepillos 946A y 946B limpian las capas de litio. El litio se lamina sobre la capa de base en una fase 943. Un mecanismo de troquelado 944 corta los ánodos individuales, y un sistema robótico 945 los retira.

5 La figura 53 muestra un sistema esquemático 950 para formar capas de cátodo según una realización. Un primer carrete 951 sujeta un material de cátodo de base. Un sistema de troquelado 952 corta la capa a una forma deseada. Puede estar provisto un sistema de termosellado 954 para sellar los separadores alrededor del cátodo. El conjunto de cátodo puede ser transferido luego por un sistema robótico 953.

10 La figura 54 muestra una representación esquemática de un accesorio de sujeción 1960 para formar un cátodo de acuerdo con una realización. El accesorio de sujeción 1960 proporciona una técnica para cargar una cantidad precisa predeterminada de un polvo de cátodo sobre una tira de soporte de cátodo para su uso en la fabricación de capas de cátodo de una batería. El accesorio de sujeción 1960 incluye generalmente un par de troqueles o miembros de sujeción 1961A y 1961B. Uno o más postes de guía 1964 se extienden desde la superficie interior de uno de los miembros de sujeción 1961A y 1961B. El miembro de sujeción opuesto incluye agujeros correspondientes que se acoplan con los postes de guía para mantener el par de miembros 1961A y 1961B alineados cuando se juntan. Cada uno de los miembros de sujeción 1961A y 1961B incluye un corte o porción de cavidad 1969.

20 Una tira de soporte de cátodo 1966 incluye una sección de base de cátodo 1967 y uno o más agujeros de guía 1968. Los agujeros de guía 1968 se acoplan con los postes de guía 1964 para mantener la tira de soporte de cátodo 1966 estrechamente alineada en el accesorio de sujeción 1960.

25 El accesorio de sujeción 1960 incluye un par de miembros de punzón o cabezales de prensa 1962A y 1962B. Cada miembro de punzón 1962A y 1962B está asociado con uno de los miembros de sujeción 1961A o 1961B de manera que cada miembro de punzón realiza un movimiento de vaivén a través de la porción recortada 1969.

30 En uso, se vierte una cantidad preestablecida de material de matriz de MnO_2 dentro de la cavidad en el miembro de sujeción inferior 1961B. En un ejemplo, el polvo de MnO_2 incluye una mezcla del 90 % de MnO_2 puro, el 5 % de carbono en polvo, y el 5 % de adhesivo en lechada de PTFE. Se usa una herramienta de borde plano para esparcir el polvo de MnO_2 uniformemente en la cavidad. La tira colectora 1966 se coloca en posición sobre la cavidad. Se coloca un calce sobre la tira colectora y se fija bajándolo para que se mantenga en posición. Se vierte una cantidad preestablecida de material de matriz de MnO_2 dentro de la cavidad 1981 del calce. Se usa la herramienta de borde plano para esparcir el polvo uniformemente en la cavidad del calce. Después se posiciona encima el miembro de sujeción superior 1961A y se fija al miembro de sujeción inferior.

40 La figura 55 muestra una prensa 1963 que aplica fuerza a los miembros de punzón 1962A y 1962B. El accesorio de sujeción 1960 se coloca dentro de la prensa 1963 y se la prensa se hace funcionar cíclicamente con varias presiones en etapas desde baja presión hasta alta presión hasta que el polvo se compacta a la densidad deseada. En una realización, se usa una presión de aproximadamente $3,3 \cdot 10^5$ kPa (48.000 psi). En una realización, se usa una presión de aproximadamente $22 \cdot 10^4$ kPa a $28 \cdot 10^4$ kPa (16-21 toneladas por pulgada cuadrada).

45 En una realización, el accesorio de sujeción 1960 se monta en un sistema vibratorio que se acciona para que haga vibrar el accesorio de sujeción después de que el polvo esté colocado dentro de las cavidades. La vibración asienta el polvo para rellenar cualquier hueco y hace que el polvo tenga una densidad generalmente uniforme dentro del accesorio de sujeción.

50 Como el tamaño de las cavidades del accesorio de sujeción y la densidad del polvo de cátodo son conocidos, se compacta una cantidad precisa de polvo sobre la tira de soporte. Los cátodos de batería que después son perforados o retirados de la tira contienen entonces cantidades precisas del polvo de cátodo y el polvo de cátodo está distribuido uniformemente por las superficies del soporte de cátodo en una densidad uniforme. Esto mejora la homogeneidad y la fiabilidad de las baterías. En un ejemplo, el polvo tiene una densidad prensada de aproximadamente $2,7 \text{ g/cm}^3$ y el cátodo tiene un grosor total (incluyendo el metal de base) de aproximadamente $0,046 \text{ cm}$ (0,0182 pulgadas). Otras realizaciones están comprendidas en el intervalo de aproximadamente 2,5 a $3,2 \text{ g/cm}^3$.

60 La figura 56 muestra una representación esquemática de un accesorio de sujeción 960 para formar un cátodo de acuerdo con una realización. El accesorio de sujeción 960 proporciona una técnica para cargar una cantidad precisa predeterminada de un polvo de cátodo sobre una tira de soporte de cátodo para uso en la fabricación de capas de cátodo de una batería. El accesorio de sujeción 960 incluye generalmente un par de miembros de sujeción 961A y 961B. Uno o más postes de guía 964 se extienden desde la superficie interior de uno de los miembros de sujeción 961A y 961B. El miembro de sujeción opuesto incluye agujeros correspondientes que se acoplan con los postes de guía para mantener el par de miembros 961A y 961B alineados cuando se juntan. Cada uno de los miembros de sujeción 961A y 961B incluye un corte o porción recortada 969. Cuando los miembros de sujeción 961A y 961B se juntan, las porciones de corte 969 definen una cavidad 970.

65

Una tira de soporte de cátodo 966 incluye una sección de base de cátodo 967 y uno o más agujeros de guía 968. Los agujeros de guía 968 se acoplan con postes de guía 964 para mantener la tira de soporte de cátodo 966 estrechamente alineada en el accesorio de sujeción 960 de manera que la sección de base de cátodo 967 esté situada dentro de la cavidad 970.

El accesorio de sujeción 960 incluye un par de miembro de punzón o cabezales de prensa 962A y 962B. Cada miembro de punzón 962A y 962B está asociado a uno de los miembros de sujeción 961A o 961B de manera que cada miembro de punzón realiza un movimiento de vaivén a través de la porción recortada 969. Una prensa 963 aplica fuerza a los miembros de punzón 962A y 962B. Una superficie de punzón 971A y 971B de cada miembro respectivo 962A y 962B se aproxima una a la otra dentro de la cavidad 970.

La figura 57 muestra un ejemplo de la tira de soporte 966 montada en una orientación sustancialmente vertical dentro del accesorio de sujeción 960. Los miembros 961A y 961B se sujetan entre sí para mantener la tira de soporte 966 en su sitio. Un polvo de cátodo 972, tal como una mezcla de MnO_2 , se coloca o deposita dentro de la cavidad 970. En una realización la cavidad 970 tiene una anchura de aproximadamente 0,07 cm a 0,1 cm (0,030 a 0,040 pulgadas). En un ejemplo, el polvo 972 incluye una mezcla del 90 % de MnO_2 puro, el 5 % de carbono en polvo, y el 5 % de adhesivo en lechada de PTFE.

En una realización, el accesorio de sujeción 960 se monta en un sistema vibratorio 974 que es accionado para que haga vibrar el accesorio de sujeción durante o después de que el polvo esté colocado dentro de la cavidad 970. La vibración asienta el polvo para rellenar cualquier hueco y hace que el polvo tenga una densidad generalmente uniforme dentro de la cavidad 970. En una realización, se coloca una cantidad precisa de polvo 972 dentro de la cavidad 970. La cantidad de polvo de cátodo puede variarse dependiendo de la aplicación del cátodo.

Después de activarse la cavidad 970, se activa la prensa 963 y los miembros de punzón 962A y 962B presionan el polvo hacia dentro y sobre el soporte de base 966. En una realización, se utiliza una prensa de 50 toneladas 963. En una realización, se usa una presión de aproximadamente $3,3 \cdot 10^5$ kPa (48.000 psi) para presionar el polvo. Otro ejemplo usa una presión de aproximadamente $22 \cdot 10^4$ kPa a $28 \cdot 10^4$ kPa (16-21 toneladas por pulgada cuadrada).

En una realización, el polvo de cátodo 972 se tamiza antes de depositarlo dentro de la cavidad para impedir que cualquier pedazo de polvo de mayor tamaño obstruya la cavidad.

Como el tamaño de la cavidad 970 y la densidad batida del polvo de cátodo es conocida, se compacta una cantidad precisa de polvo sobre la tira de soporte. Los cátodos de batería que después son perforados o retirados de la tira contienen entonces cantidades precisas del polvo de cátodo y el polvo de cátodo se distribuye uniformemente por las superficies del soporte de cátodo en una densidad uniforme. Esto mejora la homogeneidad y la fiabilidad de las baterías. En un ejemplo, el polvo tiene una densidad prensada de aproximadamente $2,7 \text{ g/cm}^3$ y el cátodo tiene un grosor total (incluyendo el metal de base) de aproximadamente 0,046 cm (0,0182 pulgadas). Otras realizaciones están comprendidas en un intervalo de aproximadamente $2,5$ a $3,2 \text{ g/cm}^3$.

Las figuras 58, 59 y 60 muestran una vista desde arriba, lateral y frontal de un accesorio de sujeción de formación de cátodo 974 según una realización. El accesorio de sujeción 974 incluye lengüetas de base 975 para montar el accesorio de sujeción en una superficie. Las abrazaderas 976A y 976B mantienen una tira de soporte dentro del accesorio de sujeción con un miembro de guía 984 para sujetar la tira de soporte y para mantener las dos mitades del accesorio de sujeción 974 alineadas.

Un par de cabezales de punzón 977A y 977B tienen cada uno un miembro de punzón 983A y 983B asociado con el mismo. El área entre los miembros de punzón 983A y 983B define la cavidad del accesorio de sujeción. Un resorte 980 está posicionado entre cada cabezal de punzón 977A y 977B y su miembro de punzón asociado 983A y 983B. Un par de miembros de tapón 978A y 978B están situados encima del accesorio de sujeción, y cada miembro de tapón tiene un tornillo de palomilla u otro miembro de retención 979 acoplado a través del tapón y a un miembro de bloque 981 o 982 situado debajo del tapón. Un poste de guía 982 proporciona alineación adicional entre las dos mitades del accesorio de sujeción. Puede usarse un manguito 982 alrededor del poste de guía 982.

Tal como se indicó anteriormente, algunas realizaciones usan una pasta de cátodo (tal como una pasta de MnO_2) que se aplica como recubrimiento y después se arrolla o presiona sobre uno o más lados de una capa de base de cátodo, tal como una tira de acero inoxidable o una tira de malla. Después, los cátodos individuales pueden escindirse de la tira. En algunos ejemplos, la capa de base al menos se corta previamente o se marca previamente en la forma de cátodo deseada.

Haciendo referencia de nuevo a la figura 51, la formación de un subconjunto de cátodo (930B) puede incluir encapsular cada cátodo en una envoltura separadora, tal como se analizó anteriormente.

En una realización, el presente sistema proporciona una pila de electrodos de batería que tiene 12 subconjuntos de ánodo y 11 subconjuntos de cátodo (que tienen separadores sellados). Los dos subconjuntos de ánodo situados en

los extremos de la pila son más pequeños para adaptarse a un borde de caja redondeado. Estos dos subconjuntos de ánodo extremos tienen litio fijado únicamente a un lado de su placa colectora de base. Las dos capas exteriores del subconjunto de cátodo también son más pequeñas con el fin de adaptarse al radio de la caja. Cada capa de subconjunto de ánodo y cátodo incluye una lengüeta de extensión que se extiende fuera de la pila. Las lengüetas de extensión se sueldan entre sí cuando se termina la pila con el fin de conectar las capas unas con otras. En un ejemplo, las lengüetas de extensión se sueldan con tres puntos de soldadura y los extremos de las lengüetas se grapán. Se suelda una lengüeta de cinta a las extensiones de cátodo para conectarlas al conector de alimentación pasante. La célula se aísla e inserta dentro de la caja. La extensión de cinta se suelda al conector de alimentación pasante y la extensión de ánodo se suelda directamente a la caja. Las porciones de la caja se juntan y se sueldan alrededor de su superficie de contacto.

La figura 61 ilustra una de las muchas aplicaciones para la batería. Por ejemplo, una aplicación incluye un dispositivo médico implantable 990 que proporciona estímulos terapéuticos a un músculo cardíaco, por ejemplo, un desfibrilador o un dispositivo de terapia de resincronización cardíaca (CRTD). El dispositivo médico 900 está acoplado a un sistema conductores 991. El sistema conductor 991 es implantable en un paciente y entra en contacto eléctricamente con porciones estratégicas del corazón de un paciente. El dispositivo médico 990 puede incluir un conjunto de circuitos 992 que puede incluir un conjunto de circuitos de monitorización, un conjunto de circuitos de terapia, y un condensador acoplado a una batería 993. El conjunto de circuitos 992 está diseñado para monitorizar la actividad cardíaca a través de uno o más de los conductores del sistema conductor 991. El conjunto de circuitos de terapia puede suministrar un pulso de energía a través de uno o más de los conductores del sistema conductor 991 al corazón, donde el dispositivo médico 990 funciona según principios perfectamente conocidos y entendidos. La energía del dispositivo se desarrolla cargando el condensador usando la batería 993.

Además de los desfibriladores implantables, la batería puede incorporarse a otros sistemas de gestión del ritmo cardíaco, tales como marcapasos, marcapasos-desfibriladores combinados, dispositivos para insuficiencia cardíaca congestiva, y dispositivos de suministro de fármacos para diagnosticar o tratar arritmias cardíacas. Por otra parte, la batería puede incorporarse también en aplicaciones no médicas. Una o más enseñanzas del presente análisis pueden incorporarse en baterías cilíndricas.

La figura 62 muestra un gráfico de rendimiento de una batería de ejemplo construida según una realización. La batería de la figura 62 se construyó con ánodos y cátodos que tienen los valores mostrados en el gráfico A de más abajo, y se formó de la manera de la pila de batería de la figura 27.

Gráfico A

Tipo	Cantidad	Área (cm ²)	Área total (cm ²)	Volumen (cc)	Masa de material activo (g)	Capacidad estimada (A-h)
Ánodo-pequeño	2 superficies (2 capas de ánodo)	7,526	15,05	0,1147	0,0612	0,236
Ánodo-grande	20 superficies (10 capas de ánodo)	8,013	160,26	1,2211	0,652	2,517
Total		15,539	175,31	1,3358	0,7132	2,753
Cátodo-pequeño	4 superficies (2 capas de cátodo)	7,796	31,184	0,6812	1,6552	0,3724
Cátodo-grande	18 superficies (9 capas de cátodo)	8,29	149,22	3,2596	7,9207	1,7821
Total		16,086	180,404	3,9407	9,576	2,1546
Proporción Li/MnO ₂	1,278					
Densidad de corriente del cátodo	0,017 a/cm ²					

Se usó un total de 12 ánodos de litio, teniendo los ánodos de cada extremo de la pila sólo una superficie con litio y teniendo un área más pequeña que los otros ánodos. El gráfico indica que cada uno de los dos ánodos extremos proporciona una superficie de ánodo, proporcionando el resto de los ánodos dos superficies de ánodo cada uno. Se usaron un total de 11 cátodos de MnO₂, siendo los dos cátodos extremos de área superficial más pequeña. Todos los cátodos tenían ambas superficies con MnO₂, así que el gráfico indica cuatro superficies de cátodo pequeñas y 18 superficies de cátodo grandes. Los cátodos se prepararon usando una cantidad medida con precisión de polvo de cátodo presionado dentro de la capa de base, tal como se analizó anteriormente.

Después de presionarse, los cátodos fueron termosellados entre dos separadores, tal como se analizó anteriormente. Los ánodos y los cátodos después se apilaron de manera alterna usando el accesorio de sujeción de

la figura 18B. La pila después se encintó usando el accesorio de sujeción de la figura 41. La periferia exterior de la pila después se encintó mediante una doble envoltura de una cinta aislante como en la figura 26B. Las lengüetas de extensión de ánodo y cátodo se juntaron y se soldaron. Las lengüetas de cátodo se conectaron al conector de alimentación pasante y las lengüetas de ánodo se conectaron a la caja. Las porciones de la caja se juntaron y se soldaron alrededor de su superficie de contacto. La batería se rellenó con electrolito y se selló usando técnicas descritas anteriormente.

La batería del gráfico A y la figura 62 se diseñó para un dispositivo médico implantable, tal como un desfibrilador. La batería se diseñó para que tuviera una capacidad de aproximadamente 2,0 amperios-hora con una duración de 6 a 7 años y un nivel de corriente de pico de aproximadamente 3 amperios. Usando los métodos y estructuras analizados en este documento, la batería se construyó según tales especificaciones teniendo al mismo tiempo un diseño de forma agradable, adecuado para encajar dentro de un espacio de diseño dentro de la caja del desfibrilador, teniendo al mismo tiempo únicamente un volumen total de $8,64 \text{ cm}^3$.

En diversas realizaciones, pueden construirse baterías para diferentes aplicaciones usando diversos parámetros de diseño. Por ejemplo, algunas realizaciones tienen un volumen total de batería inferior a aproximadamente $9,0 \text{ cm}^3$. Algunas realizaciones tienen un volumen total de batería de entre aproximadamente $8,5 \text{ cm}^3$ y $9,0 \text{ cm}^3$. Algunas baterías tienen una potencia de aproximadamente 2 a 5 amperios y una capacidad de aproximadamente 2,0 amperios-hora o mayor. Pueden fabricarse otras baterías usando las técnicas de este documento para diferentes aplicaciones. Diversas realizaciones incluyen baterías que tienen tamaños comprendidos entre aproximadamente $3,0 \text{ cm}^3$ y aproximadamente 12 cm^3 . En general, la capacidad en amperios-hora/ cm^3 de estas baterías de diferente tamaño aumenta linealmente.

Haciendo referencia de nuevo a la figura 62, se ve que el tiempo de carga A de la batería es sustancialmente constante a lo largo de la vida útil de la batería. Por ejemplo, con un consumo de corriente de 2 – 4 amperios, en una realización, generalmente el tiempo de carga es aproximadamente 6 a 7 segundos. Algunas realizaciones tienen un tiempo de carga sustancialmente constante entre aproximadamente 5 a 10 segundos. La línea C en la figura 62 indica el voltaje de circuito abierto (OCV) de la batería. La línea B indica el promedio del pulso uno (P1A) de la batería. En un ejemplo, el P1A puede usarse para disparar el ERI (indicador de sustitución electiva). Esto dispara un reloj de 3 meses hasta el EOL (fin de vida útil). En el presente ejemplo, el EOL es aproximadamente cuando el OCV alcanza 2,75 voltios o cuando el P1A alcanza 1,75 voltios.

La batería de la figura 62 también puede construirse usando una construcción de cátodo en pasta, tal como se analizó anteriormente. Por otra parte, las otras técnicas de interconexión de ánodos y cátodos analizadas anteriormente también pueden usarse para construir una batería de las características deseadas.

En una o más realizaciones, los métodos y estructuras descritos anteriormente proporcionan una batería que hace un uso eficiente del espacio dentro de la caja, un incremento del área superficial de los electrodos y un incremento de la capacidad para una batería para un conjunto dado de dimensiones. En un ejemplo, se reduce la variación de las dimensiones exteriores de una pila de batería respecto a otra pila de batería porque cada una de ellas está formada de una serie alineada con precisión de capas de electrodo. Las variaciones dimensionales de la pila de batería que resultan de la variación de los puntos de referencia de caja a caja o de aparato de alineación a aparato de alineación pueden reducirse o eliminarse. Esto proporciona una mejor homogeneidad dimensional en la producción y permite una reducción de las tolerancias entre la pila de batería y la caja de batería. Esto permite un uso más eficiente del espacio interno de la caja de batería.

En una o más realizaciones, pueden usarse diferentes sustancias químicas de la batería para las estructuras de cátodo analizadas anteriormente. Por ejemplo, puede utilizarse óxido de plata vanadio (SVO), monofluoruro de carbono (Cfx), y carbono vanadio (CVO) de acuerdo con algunas realizaciones. Además de baterías primarias, las baterías según algunas realizaciones pueden formarse como baterías de tipo secundario o baterías recargables tales como de iones de litio.

Ha de entenderse que la descripción anterior pretende ser ilustrativa, y no restrictiva. Muchas otras realizaciones resultarán evidentes para aquellos que sean expertos en la materia tras leer y entender la descripción anterior. Cabe destacar que las realizaciones analizadas diferentes partes de la descripción o a las que se hace referencia en diferentes dibujos se pueden combinar para formar realizaciones adicionales de la presente invención.

REIVINDICACIONES

1. Una batería que comprende:

una caja (20) que tiene una superficie interior curvada; y

5 una pila de batería que incluye:

una primera porción de la pila de batería (24A) que tiene una capa de ánodo y una capa de cátodo y que tiene una primera superficie de borde situada frente a la superficie interior curvada de la caja; y

una segunda porción de la pila de la batería (24B) que tiene una capa de ánodo y una capa de cátodo y que tiene una segunda superficie de borde situada frente a la superficie interior curvada de la caja;

10 donde la primera superficie de borde está retrasada respecto de la segunda superficie de borde para definir en general un perfil complementario a un perfil de la superficie interior curvada; y

15 una funda aislante integral de una pieza (50) conformada y dimensionada para que se adapte a las superficies exteriores de la pila de batería, en la que la funda aislante (50) incluye una solapa integral (55; 56) para cubrir una abertura (54) de la funda aislante, en la que la solapa se pliega sobre la abertura y está fijada a una superficie superior de la funda aislante.

2. La batería de la reivindicación 1, en la que la batería incluye una tercera porción de la pila de batería (24C) que tiene una capa de ánodo y una capa de cátodo y que tiene una tercera superficie de borde situada frente a la superficie interior curvada de la caja, en la que la tercera superficie de borde está retrasada respecto de la segunda superficie de borde.

20 3. La batería de la reivindicación 1, en la que la primera y segunda porción de pila de batería (24A, 24B) tienen un tercer y cuarto borde respectivamente, en la que la tercera superficie de borde está retrasada respecto de la cuarta superficie de borde.

4. Un dispositivo médico implantable que comprende la batería de la reivindicación 1.

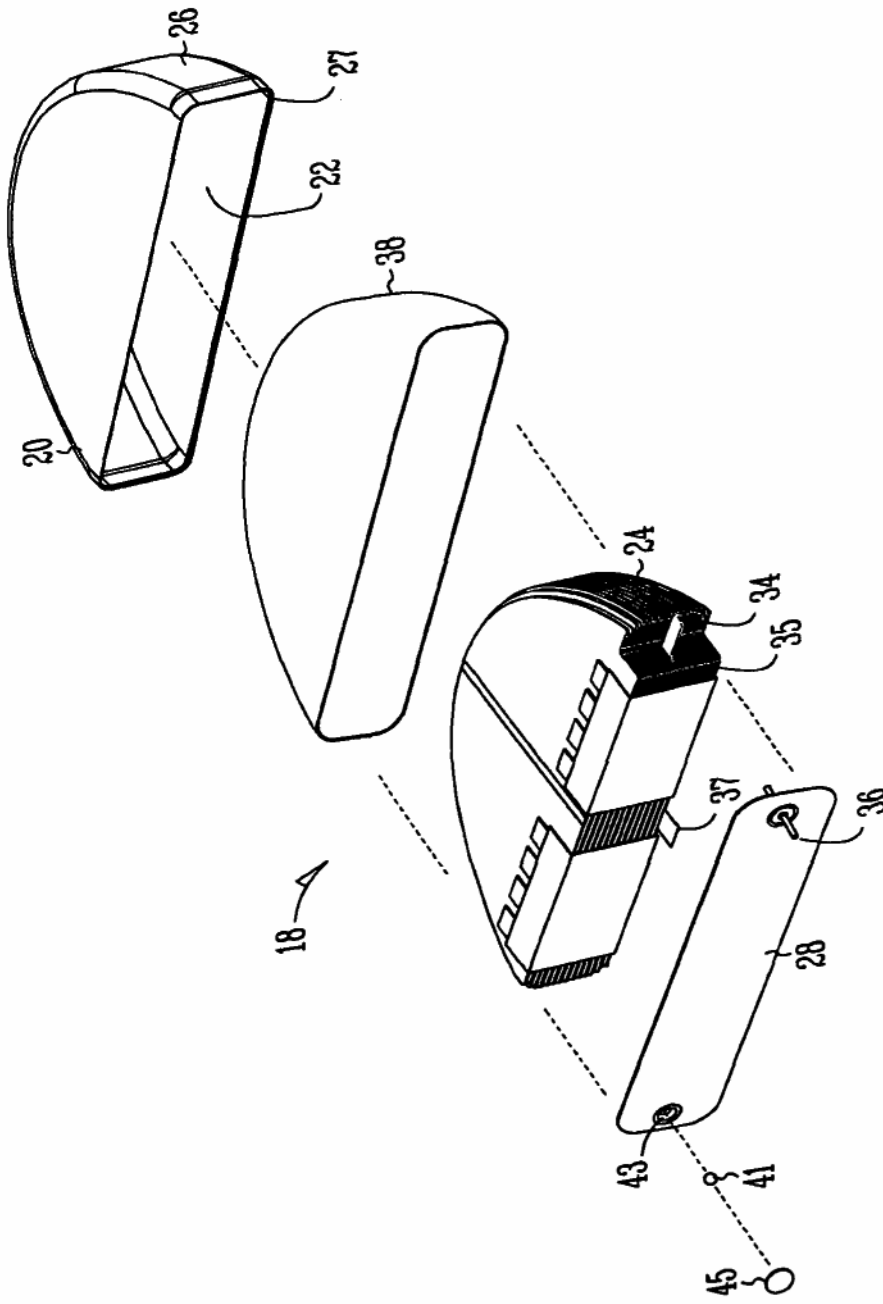


Fig. 1

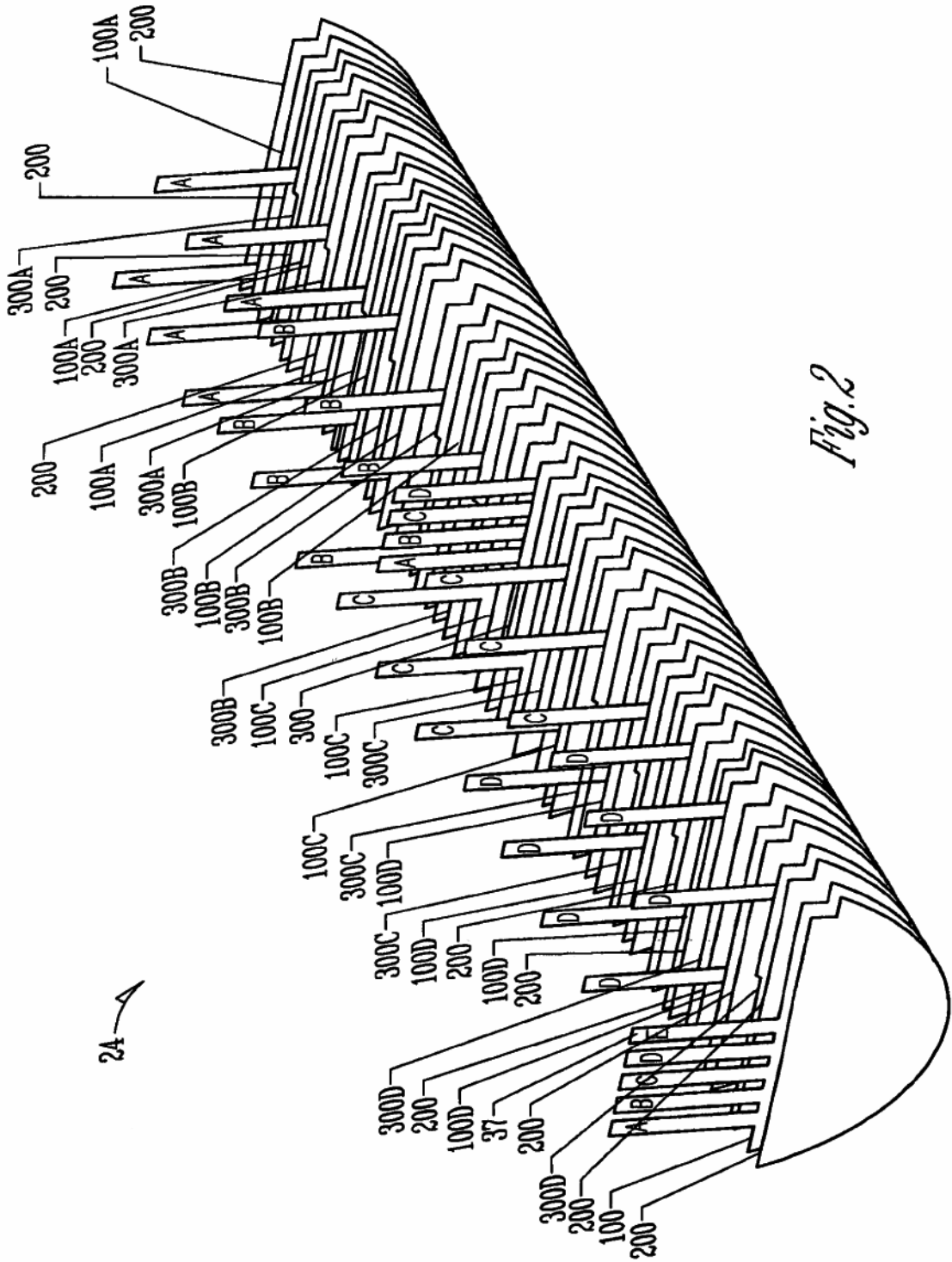


Fig. 2

24

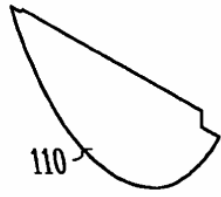


Fig. 3

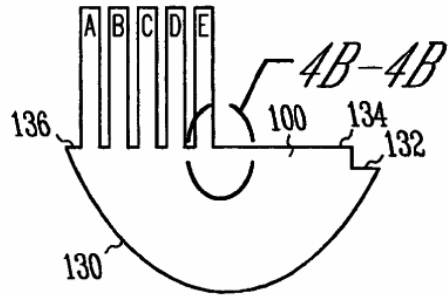


Fig. 4A

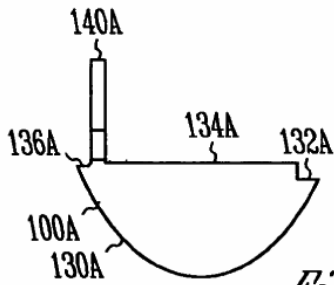


Fig. 5

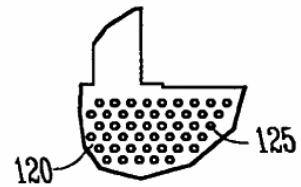


Fig. 4B

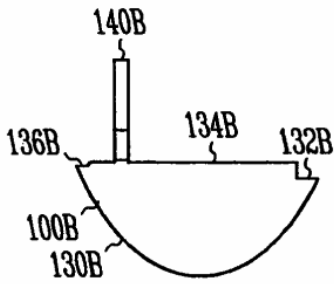


Fig. 6

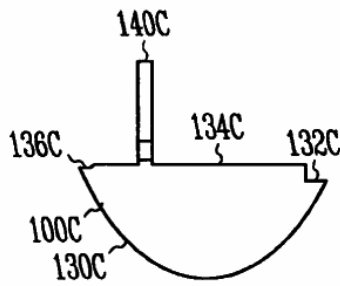


Fig. 7

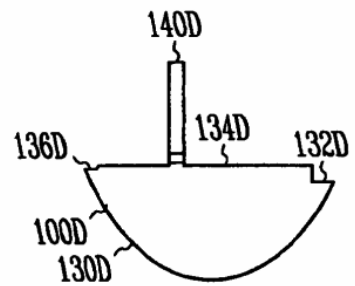


Fig. 8

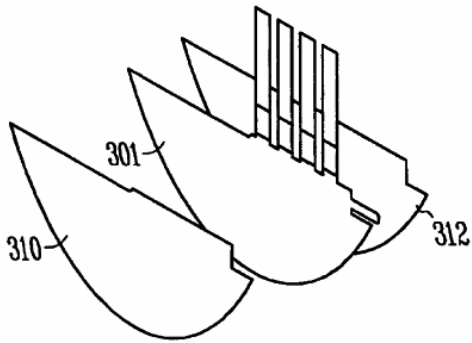


Fig. 9

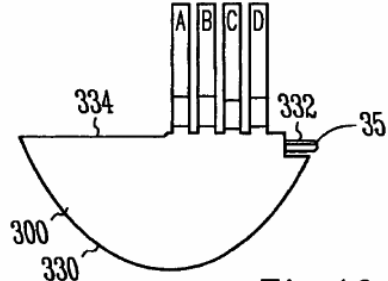


Fig. 10

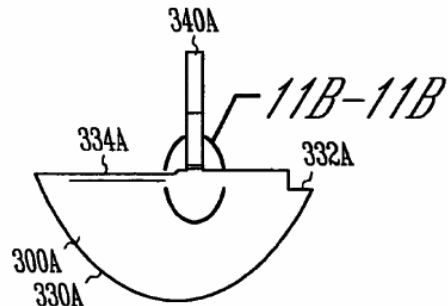


Fig. 11A

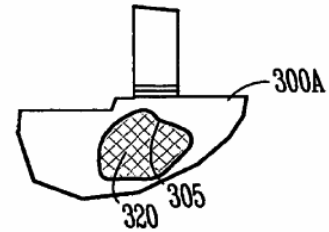


Fig. 11B

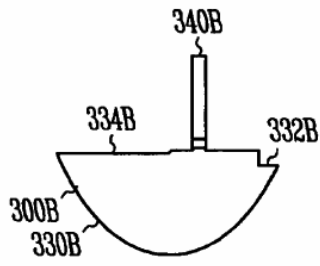


Fig. 12

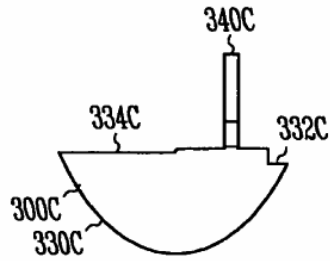


Fig. 13

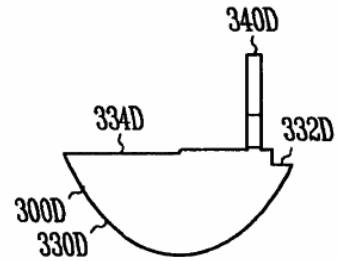


Fig. 14

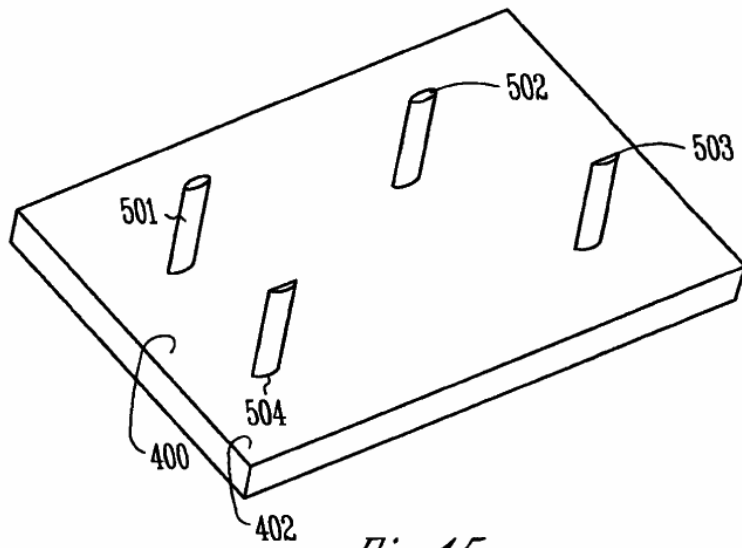


Fig. 15

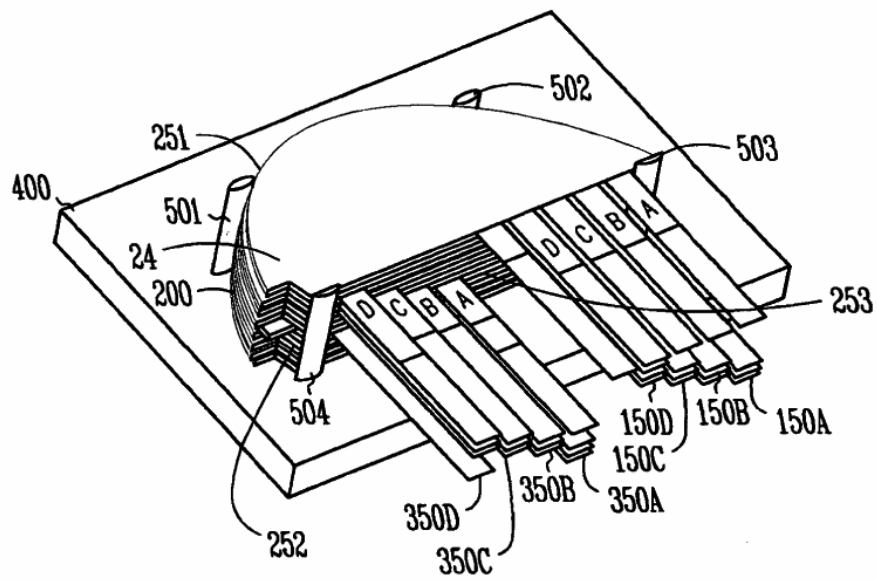


Fig. 16

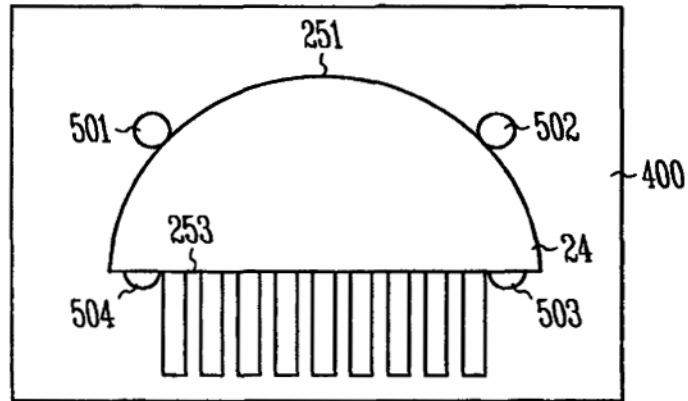


Fig. 17

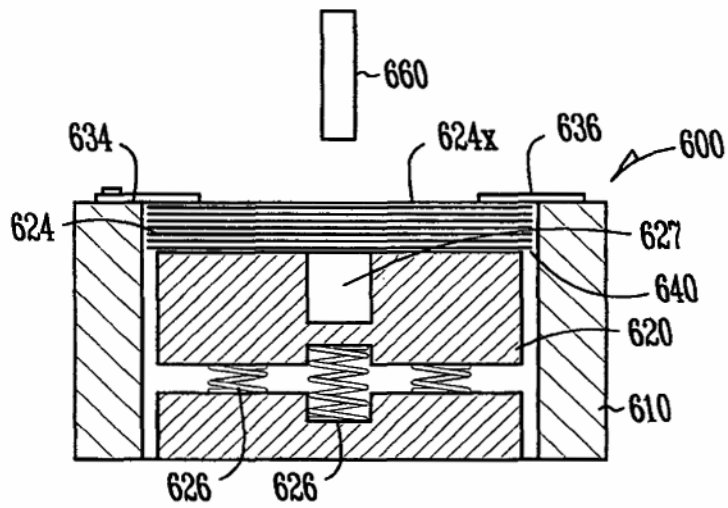


Fig. 18A

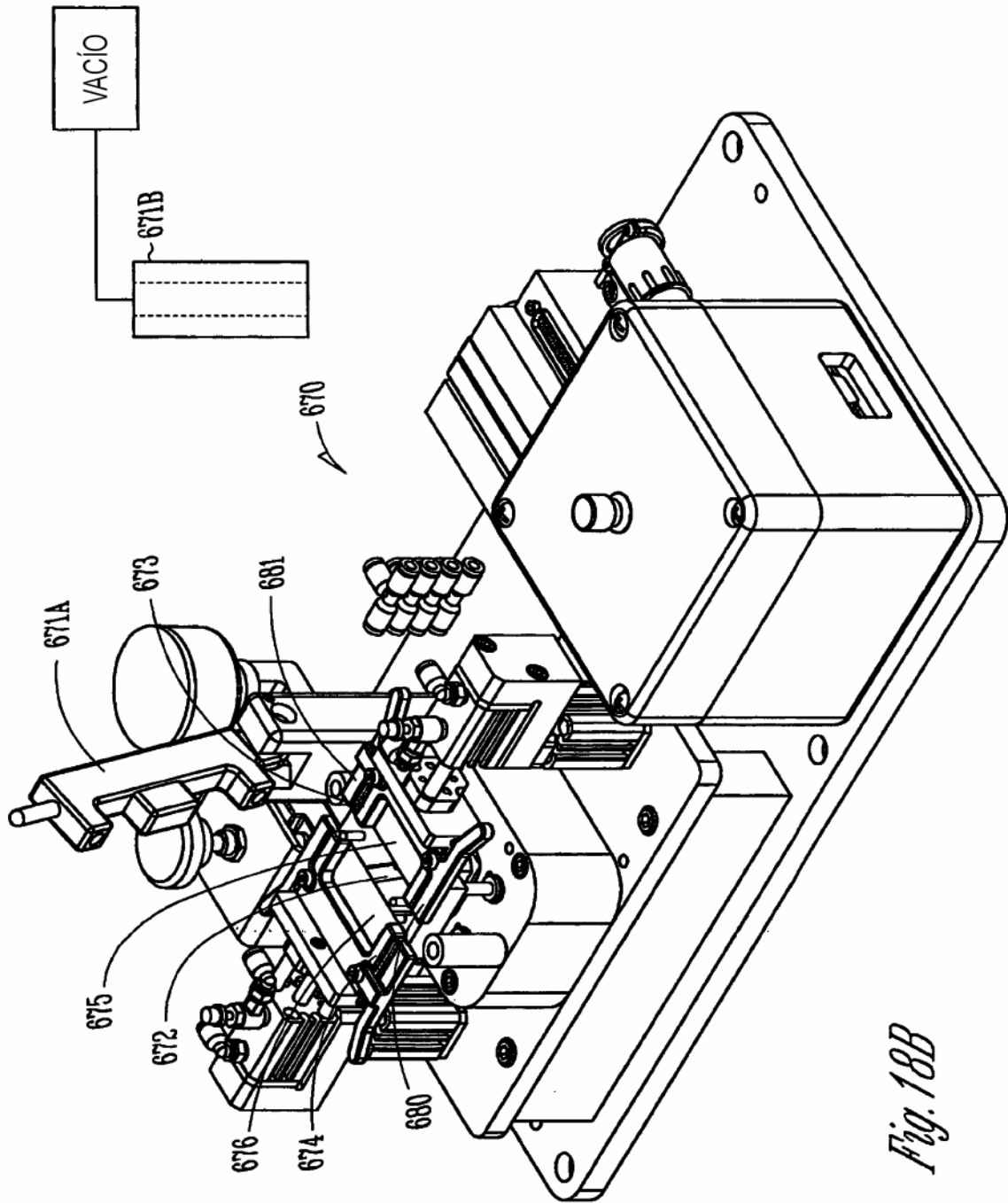
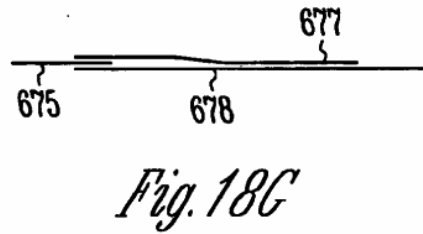
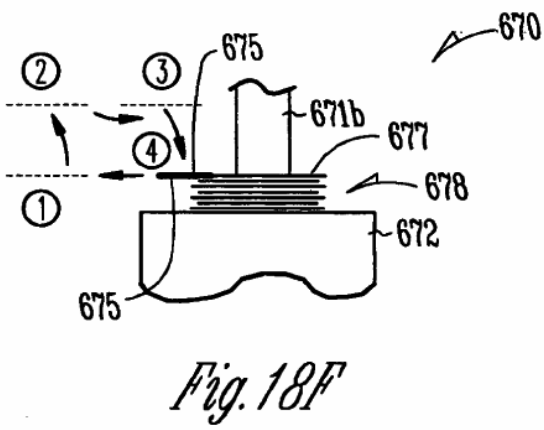
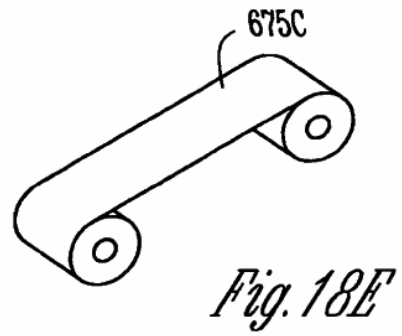
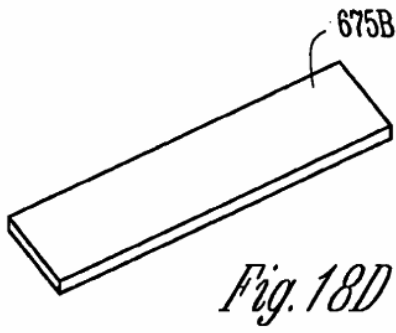
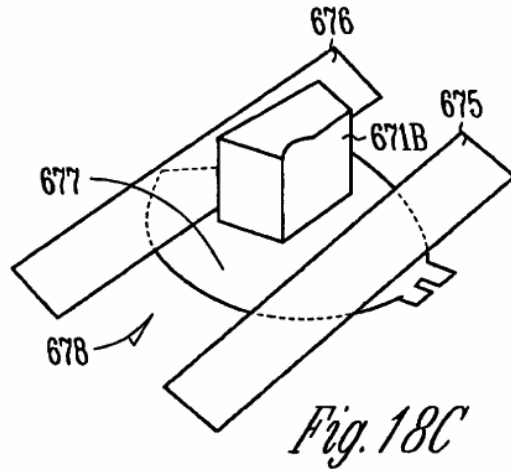


Fig. 18B



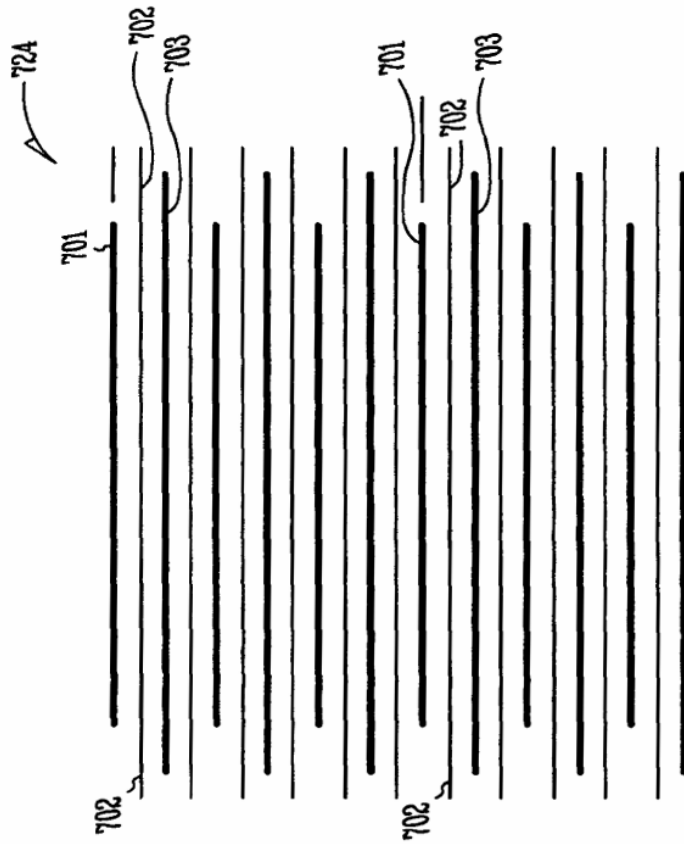


Fig. 19

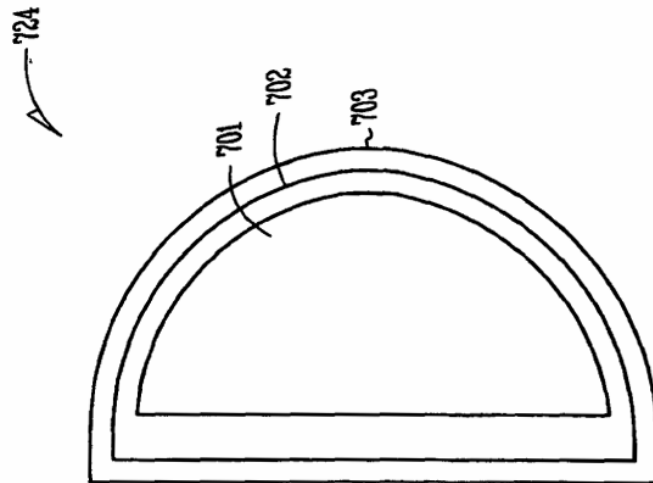


Fig. 20

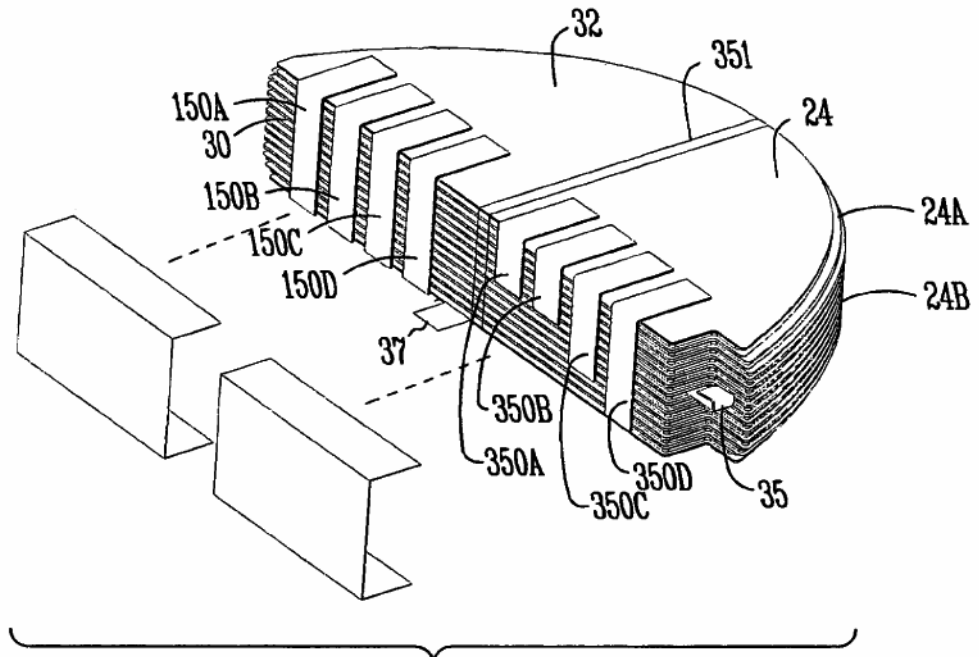


Fig. 21

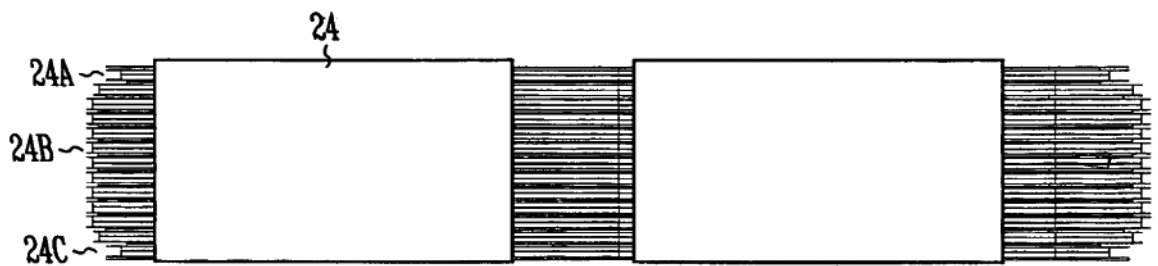


Fig. 22A

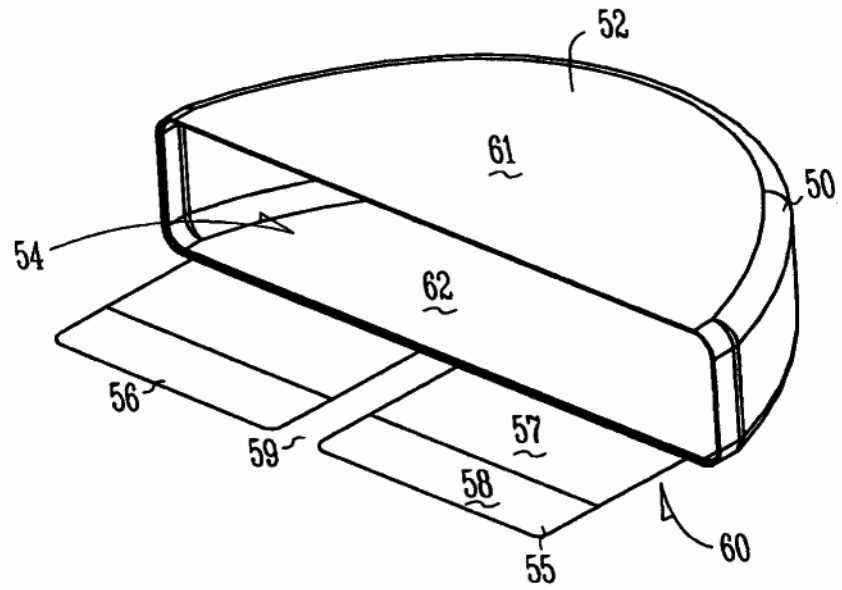


Fig. 22B

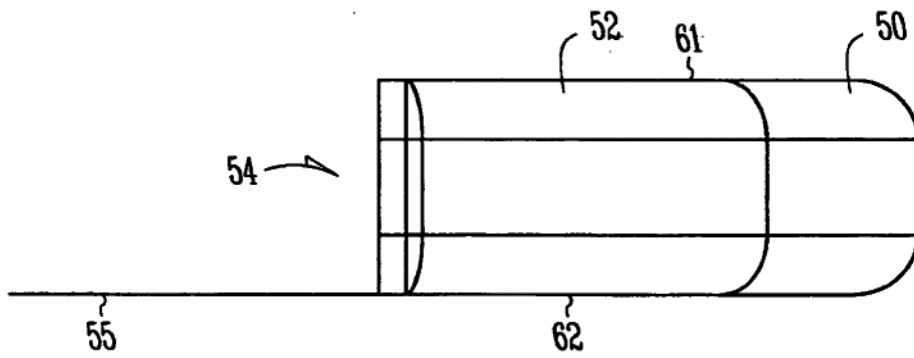
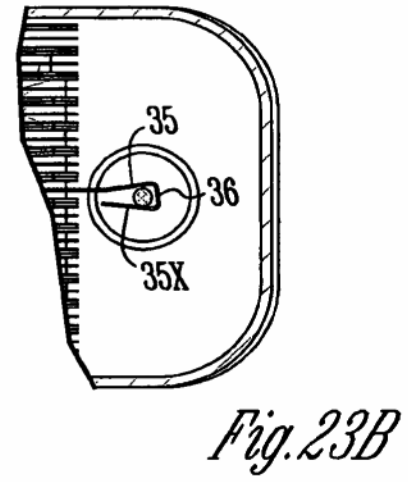
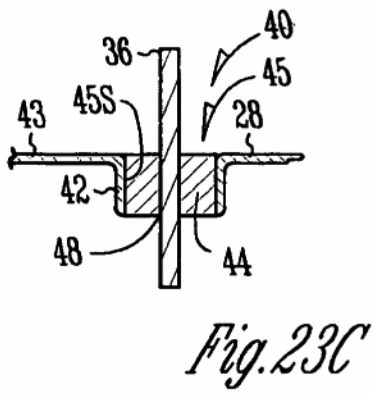
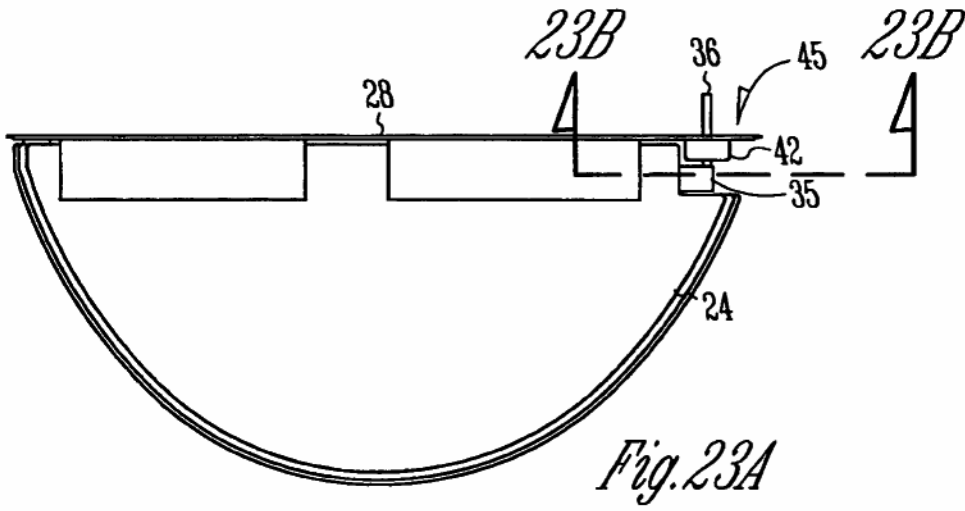


Fig. 22C



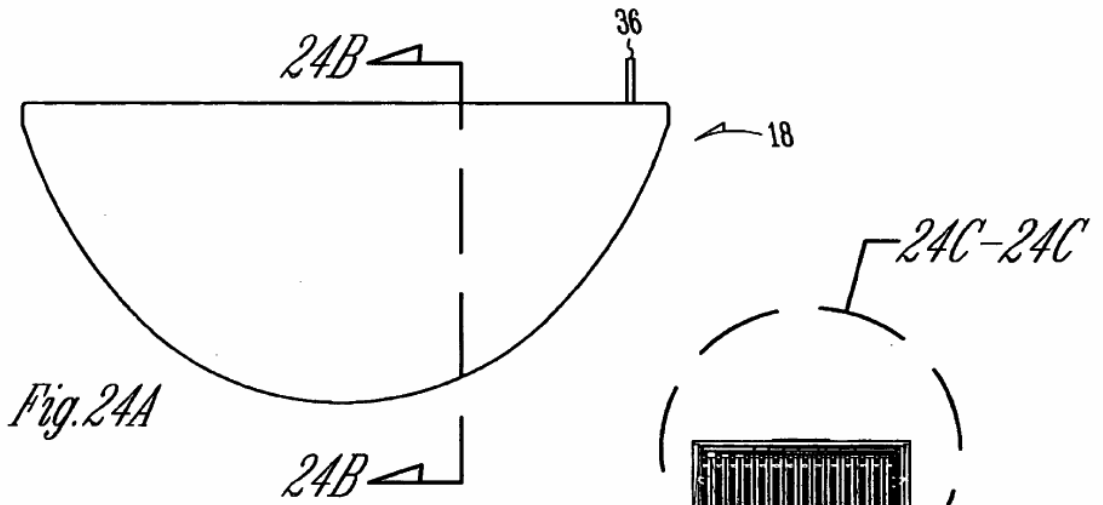


Fig. 24A

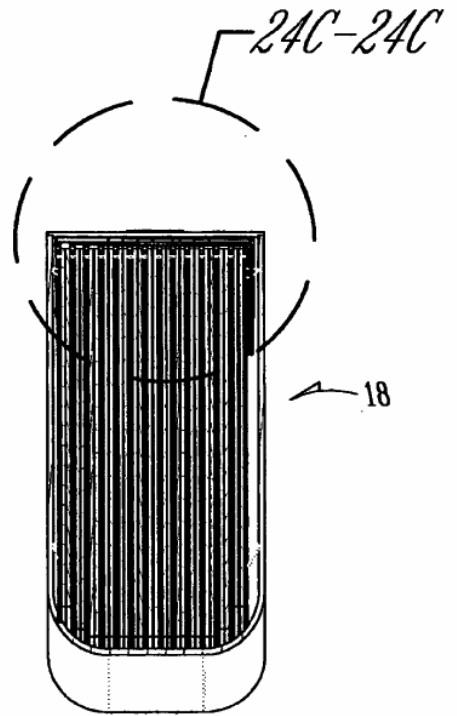


Fig. 24B

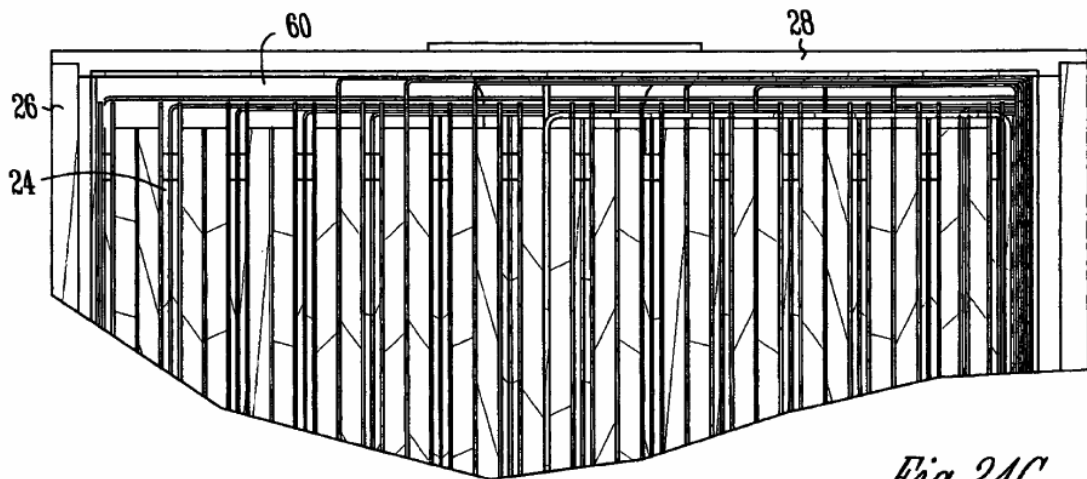


Fig. 24C

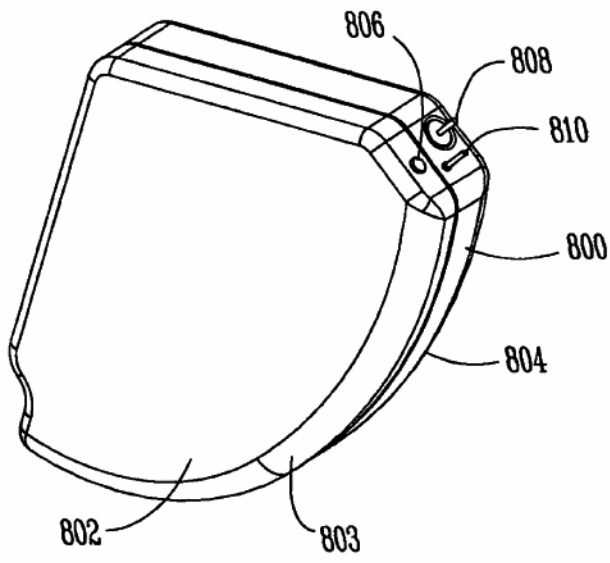


Fig. 25

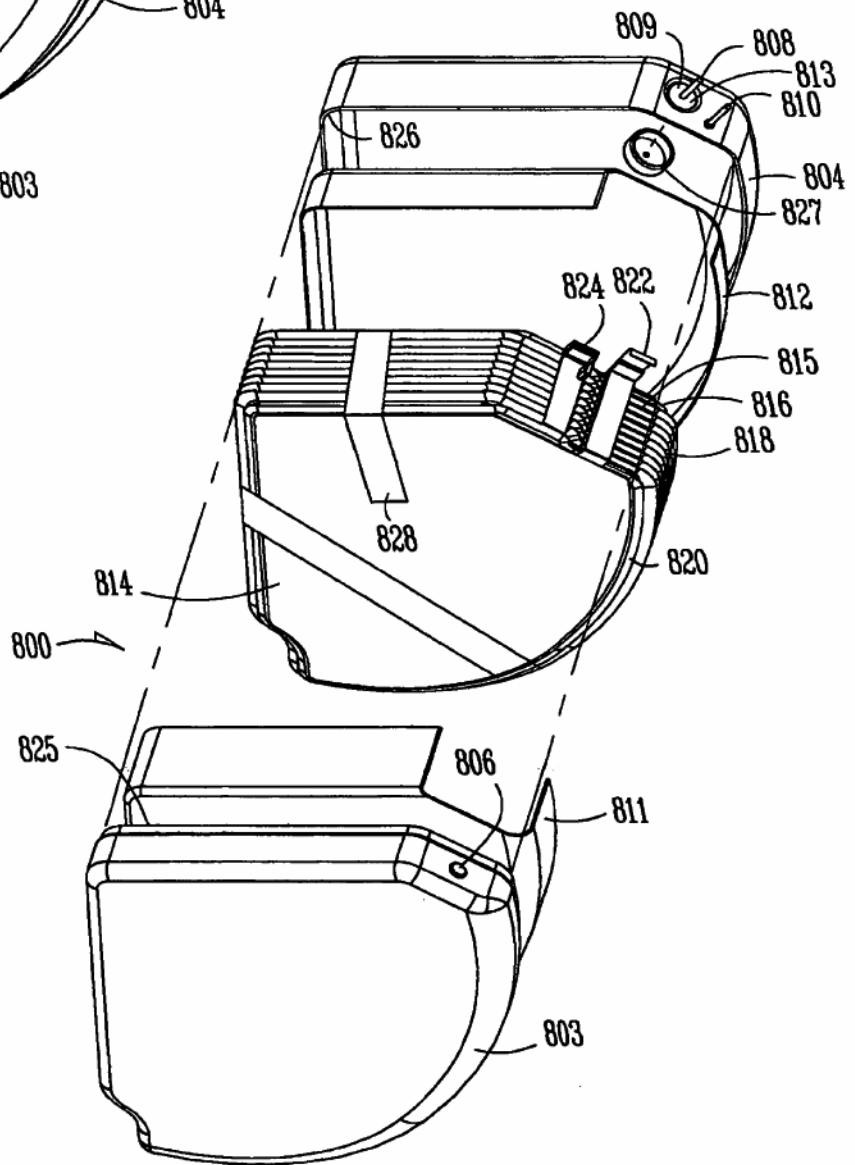


Fig. 26A

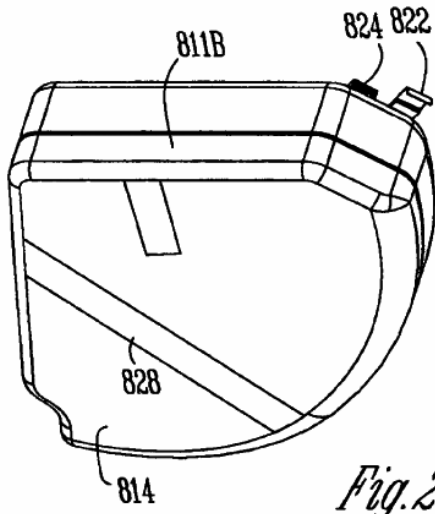


Fig. 26B

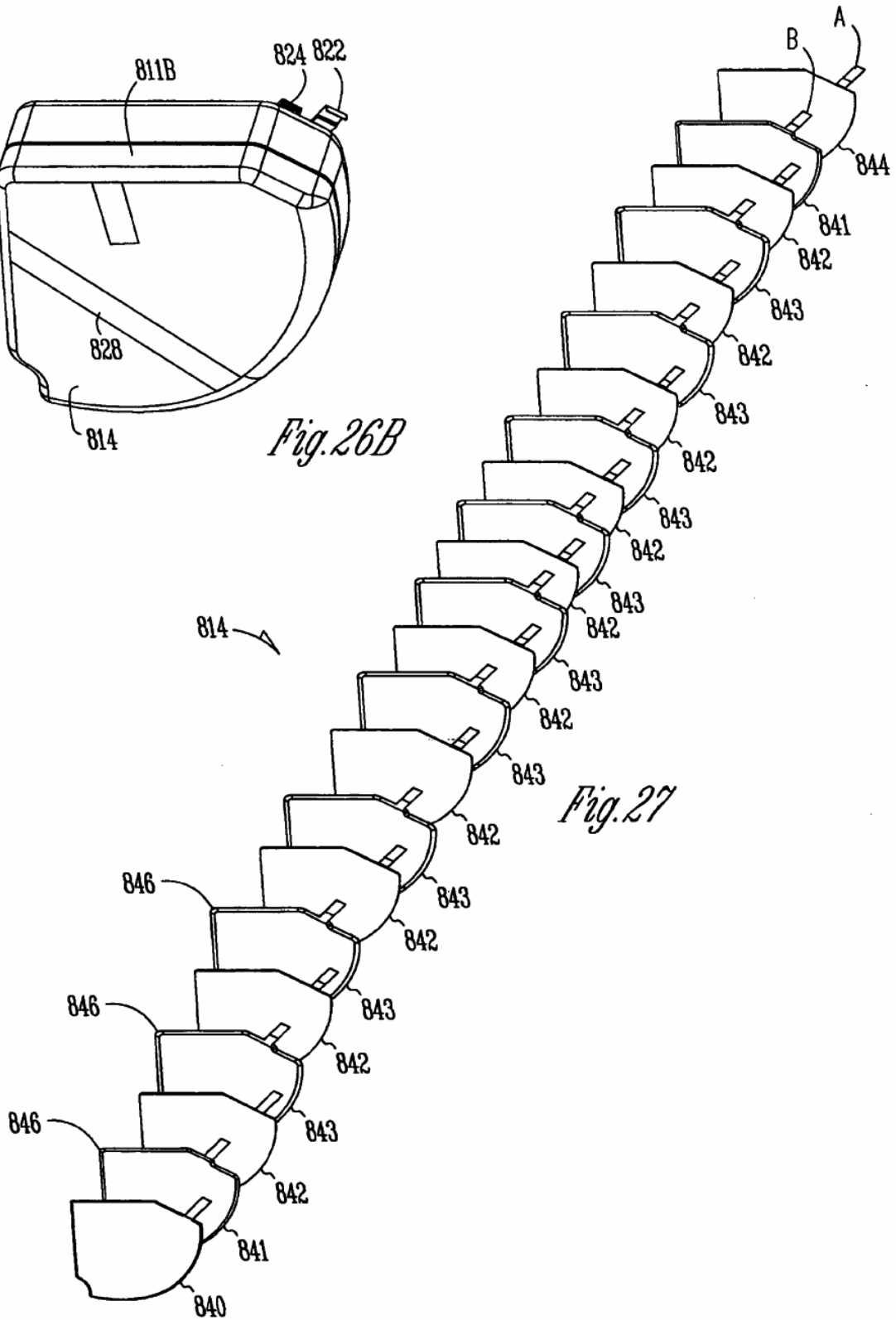


Fig. 27

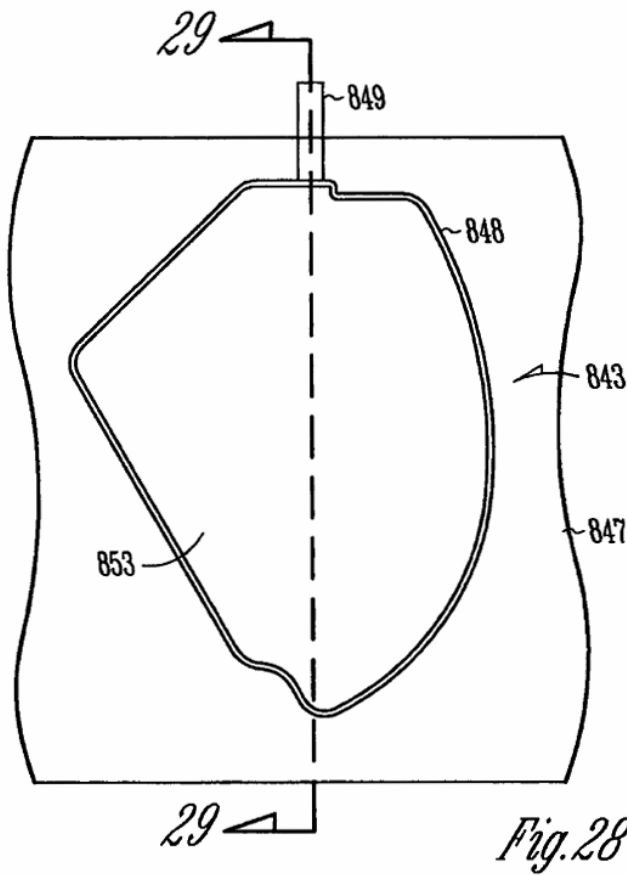


Fig. 28

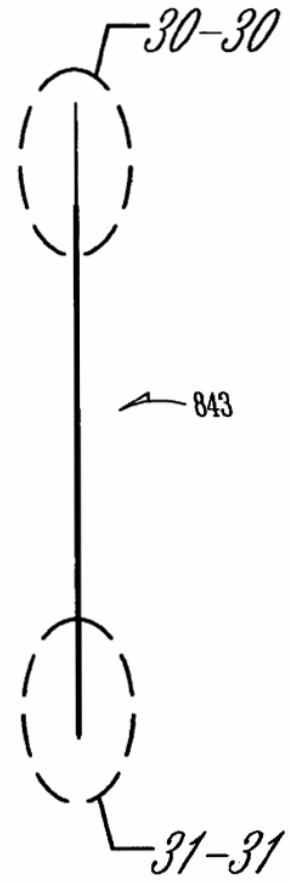


Fig. 29

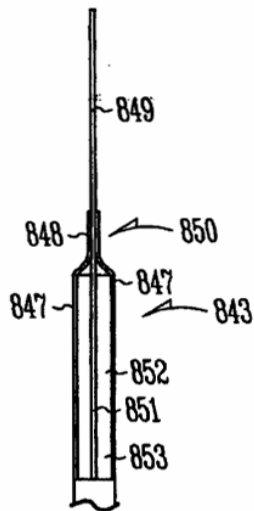


Fig. 30

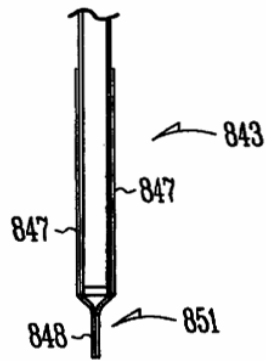


Fig. 31

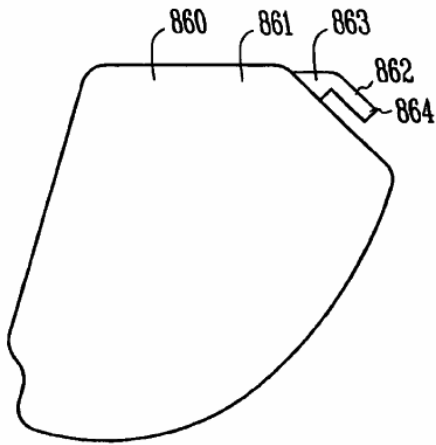


Fig. 32

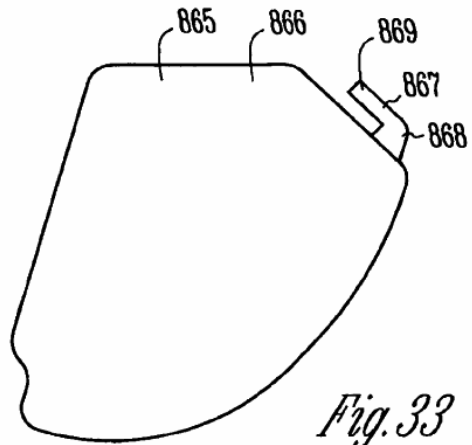


Fig. 33

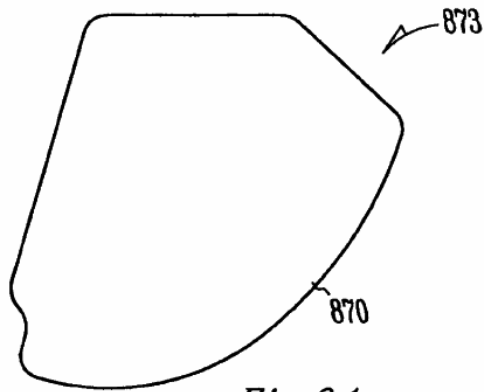


Fig. 34

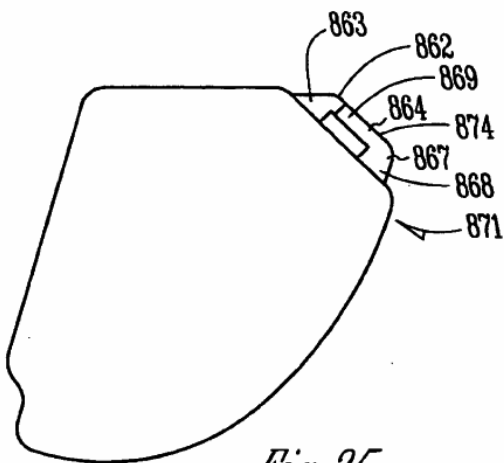


Fig. 35

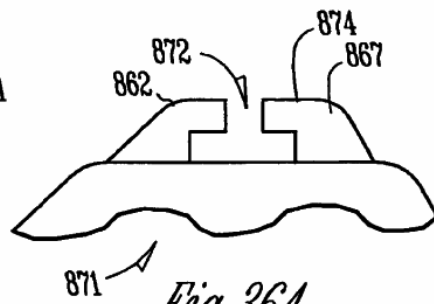


Fig. 36A

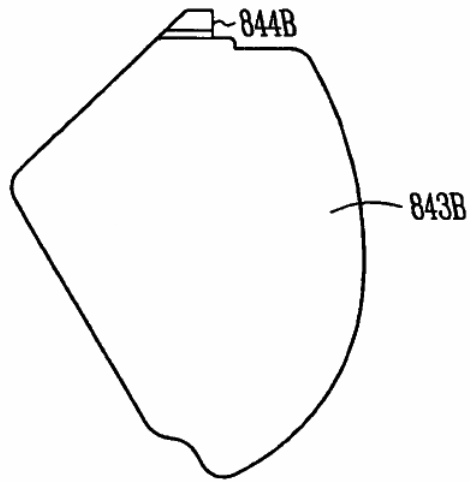


Fig. 36B

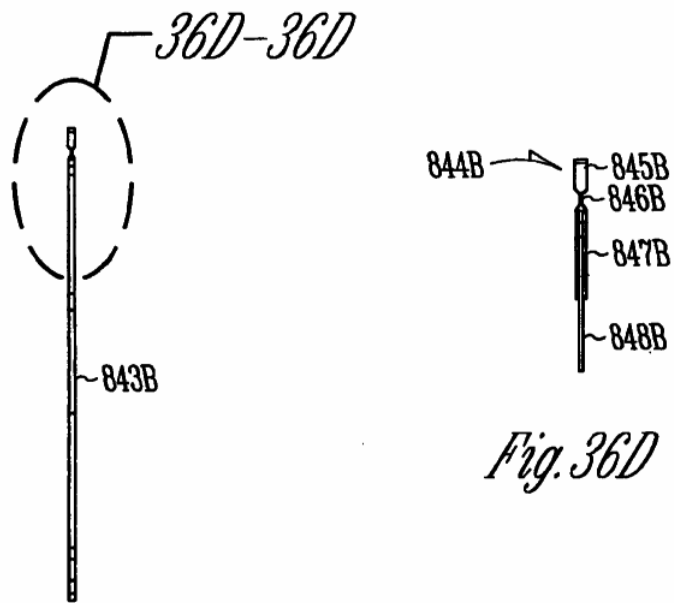


Fig. 36C

Fig. 36D

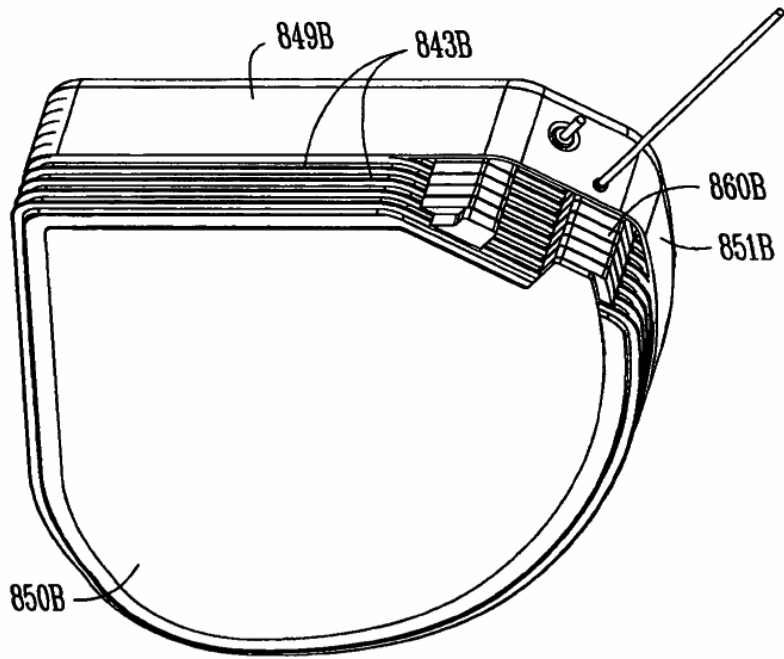


Fig. 36E

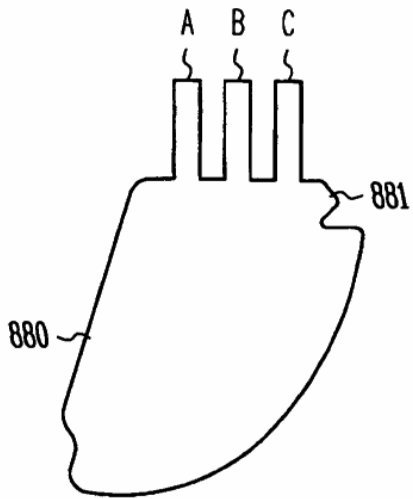


Fig. 37

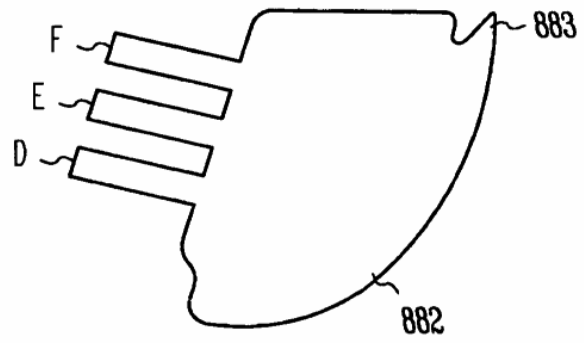


Fig. 38

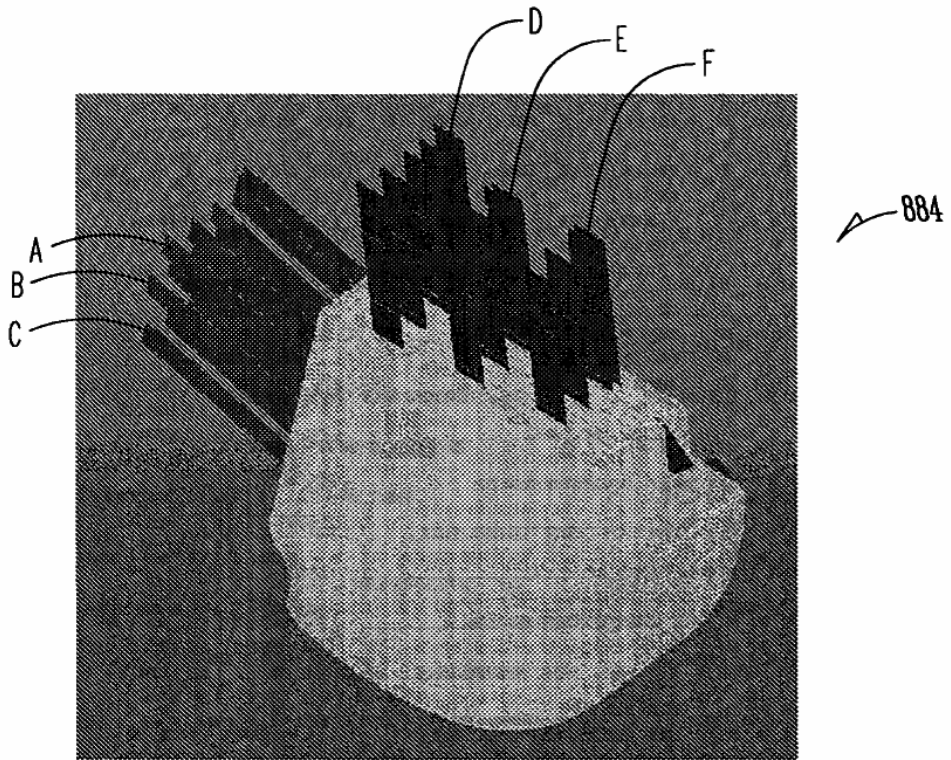


Fig. 39

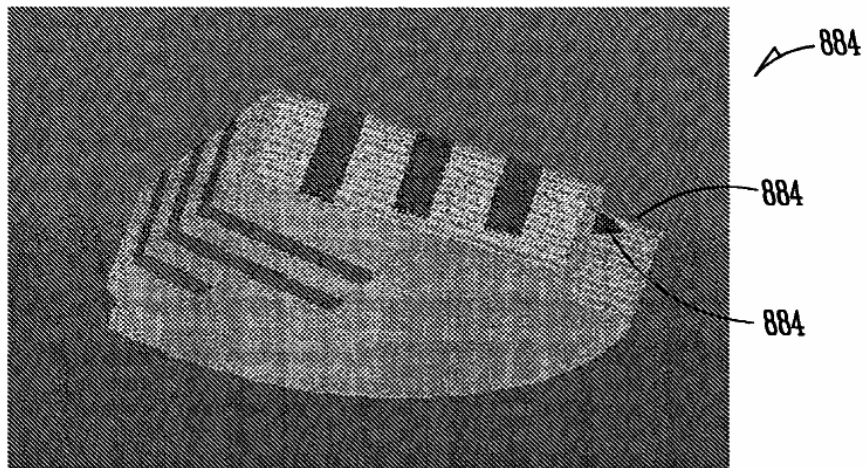


Fig. 40

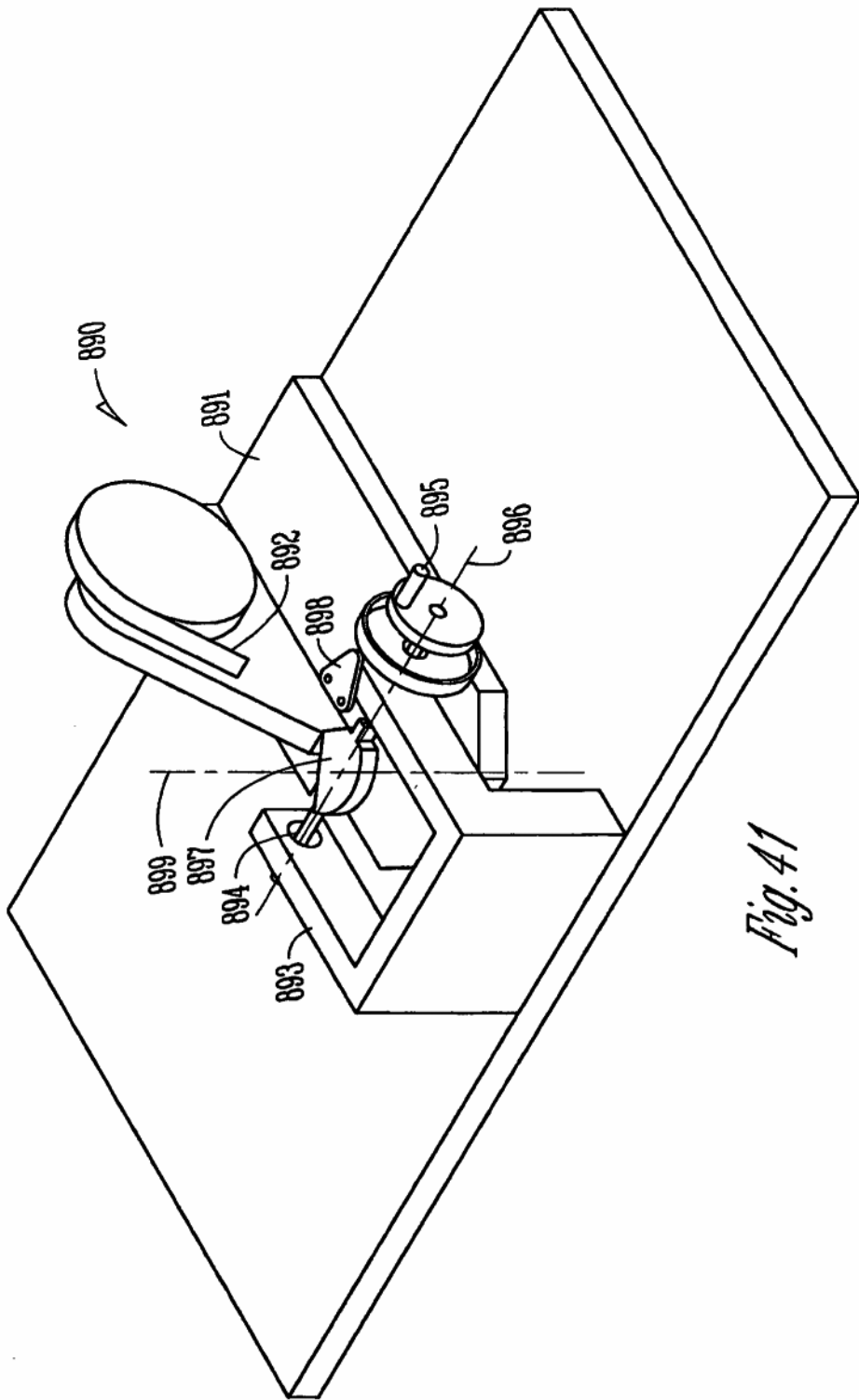


Fig. 41

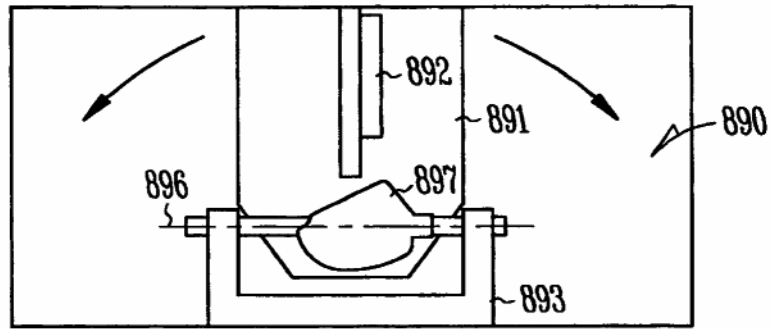


Fig. 42

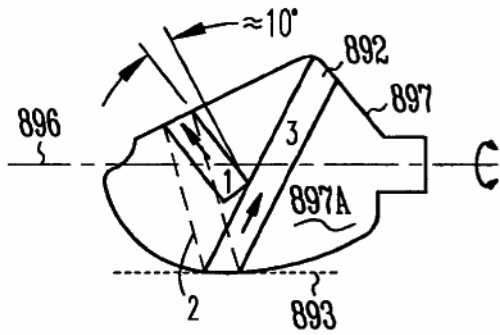


Fig. 43A

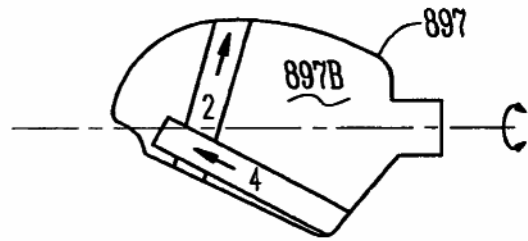


Fig. 43B

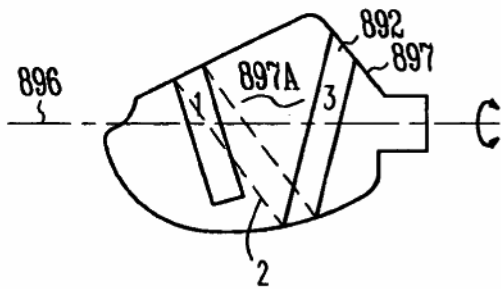


Fig. 44A

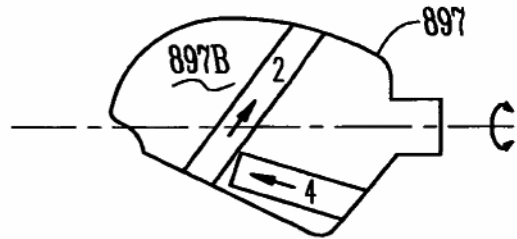


Fig. 44B

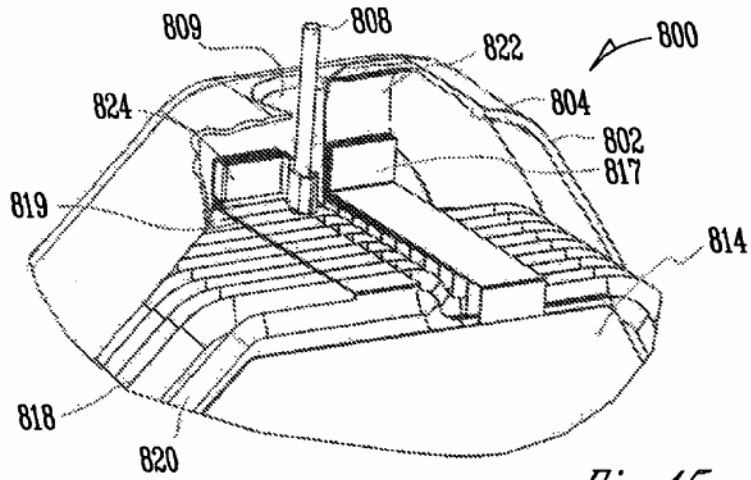


Fig. 45

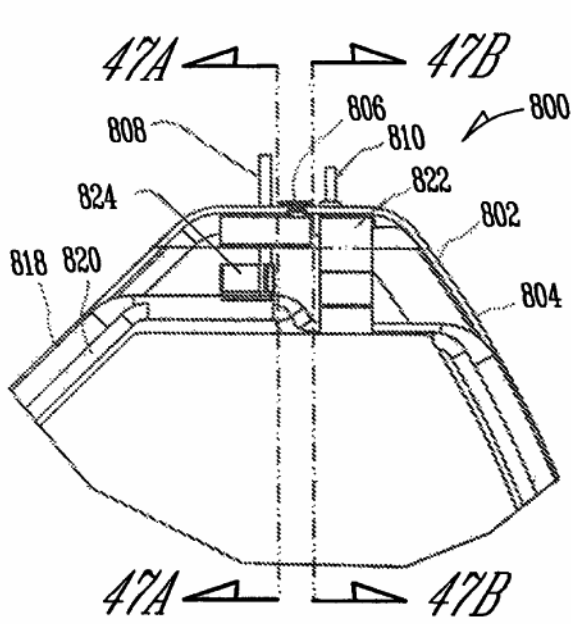


Fig. 46

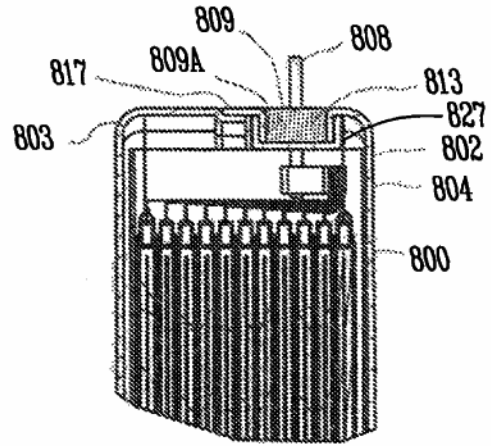


Fig. 47A

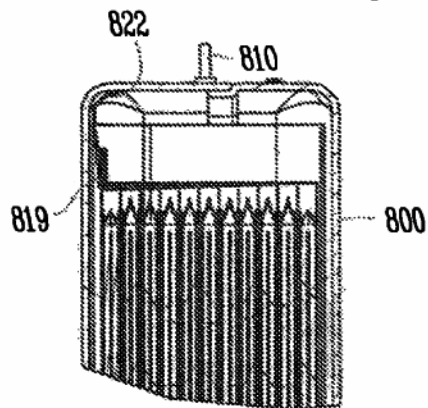
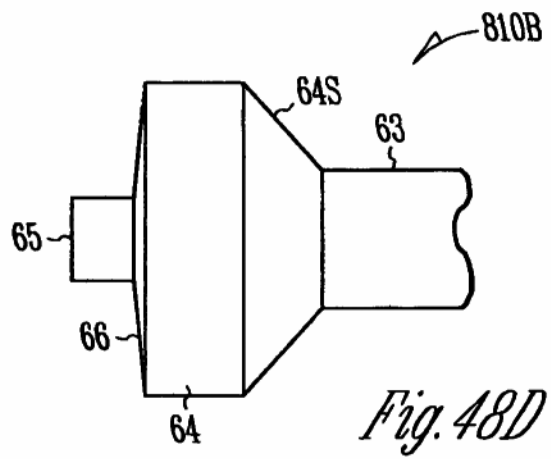
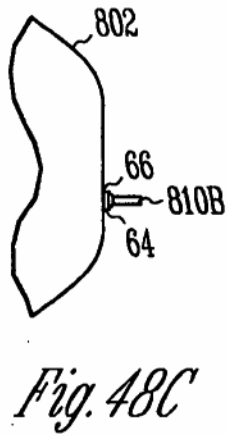
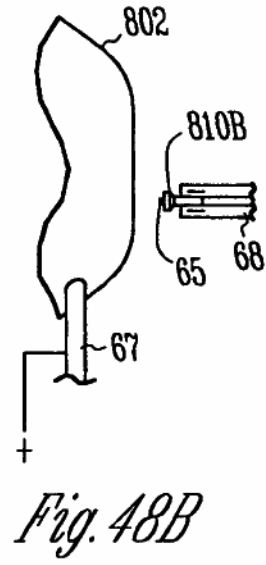
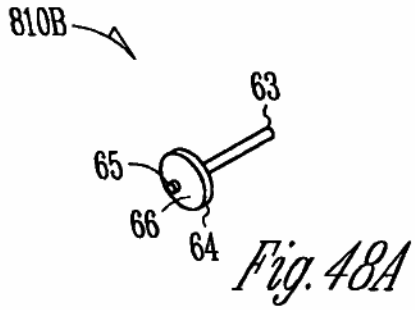


Fig. 47B



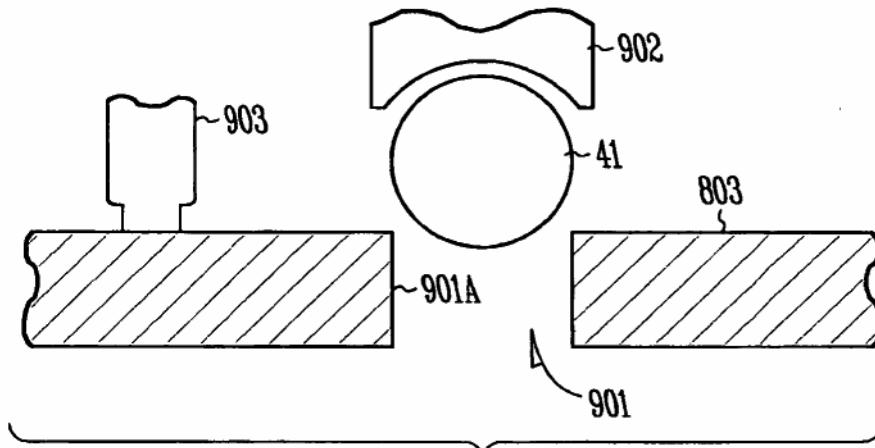


Fig. 49A

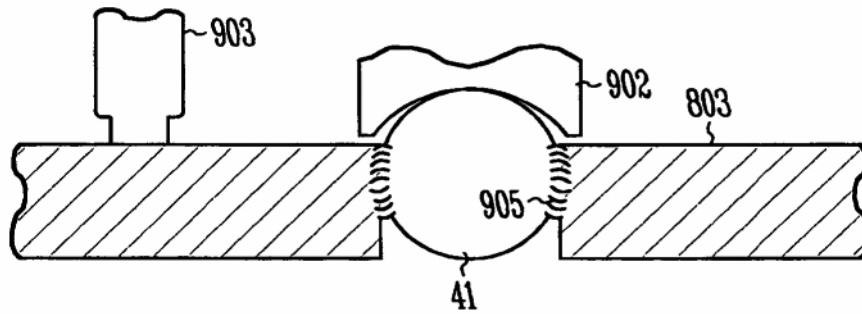


Fig. 49B

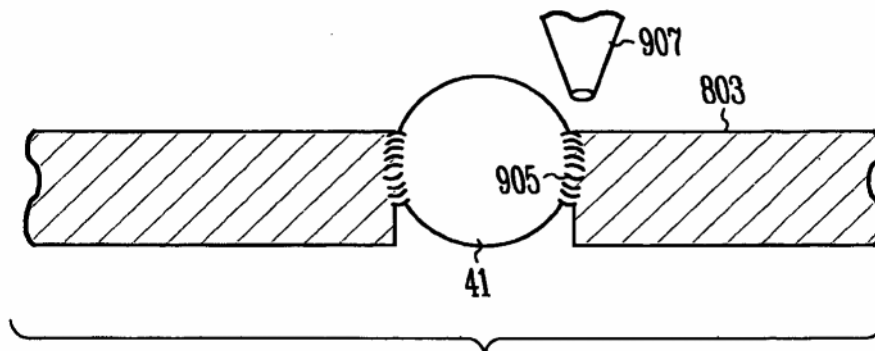


Fig. 49C

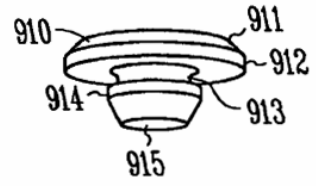


Fig. 50A

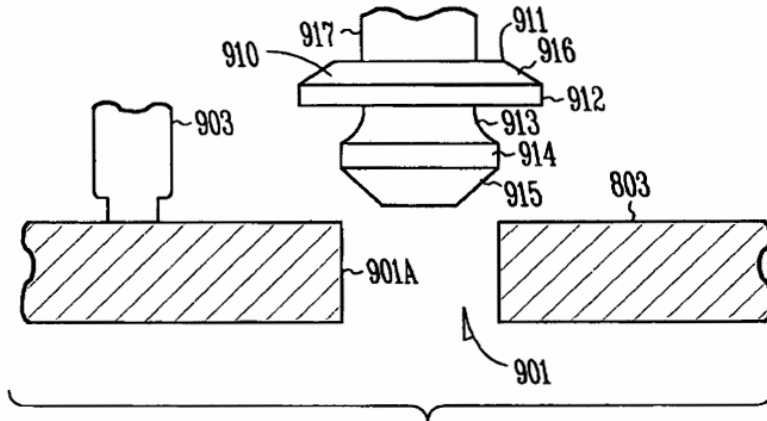


Fig. 50B

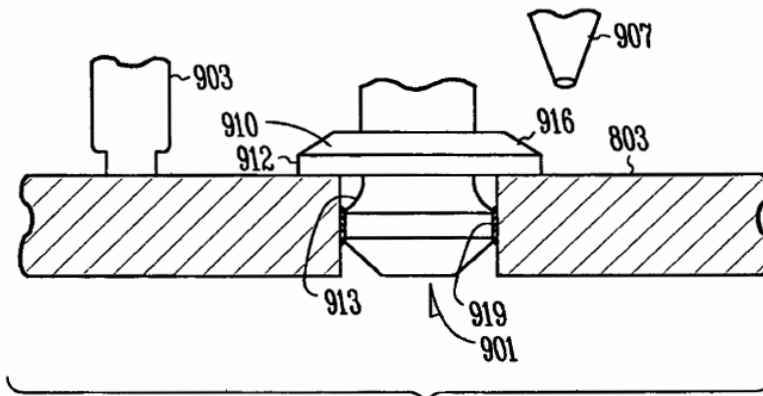


Fig. 50C

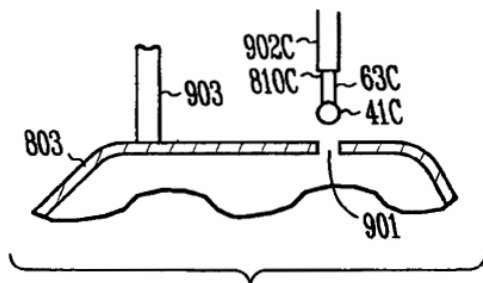


Fig. 50D

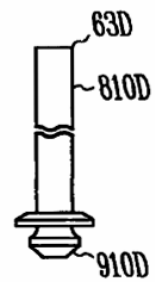


Fig. 50E

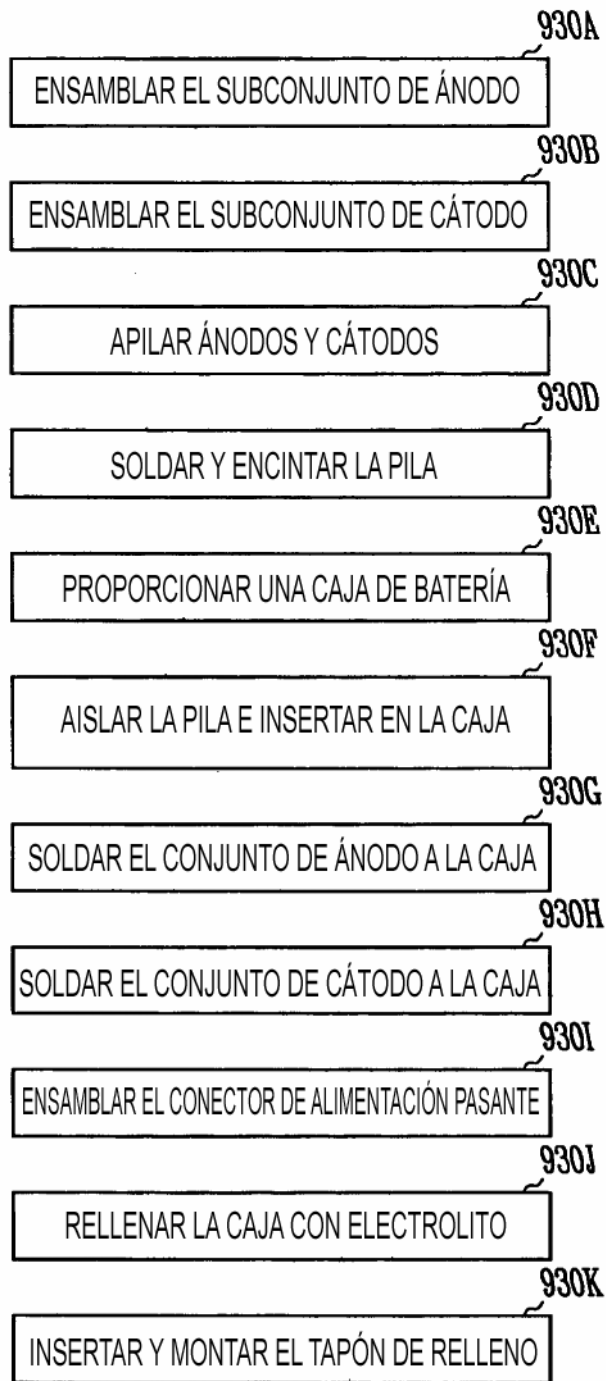


Fig. 51

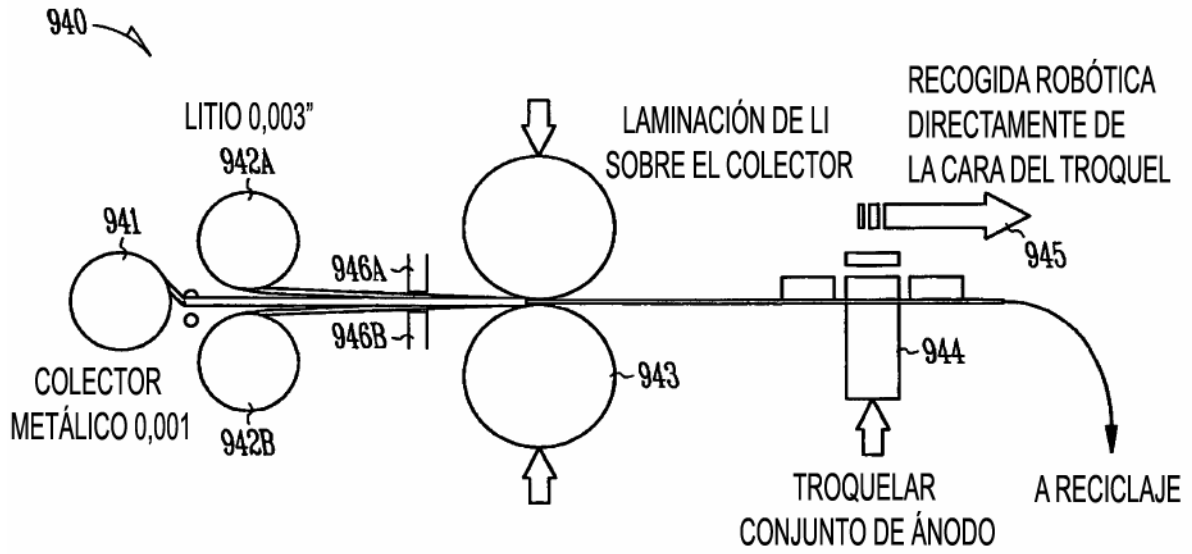


Fig. 52

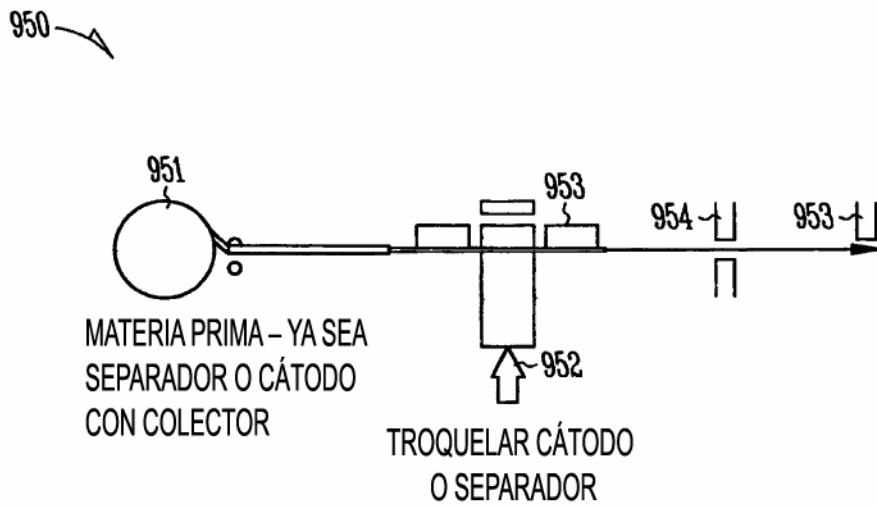


Fig. 53

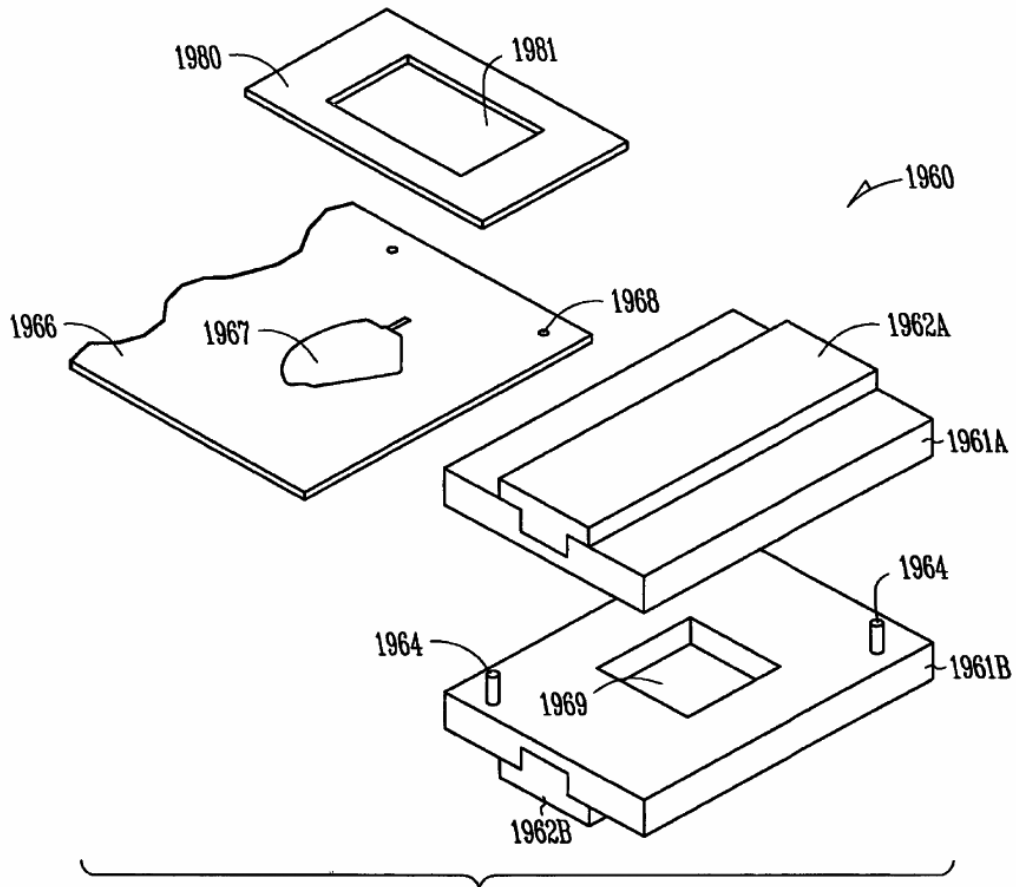


Fig. 54

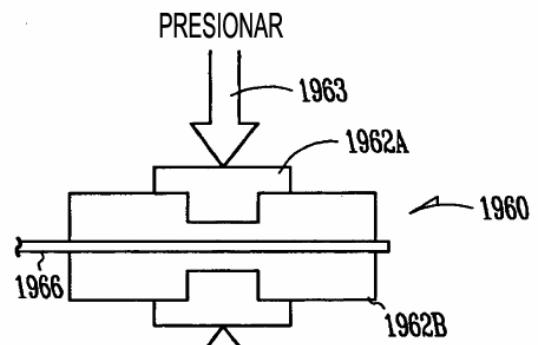


Fig. 55

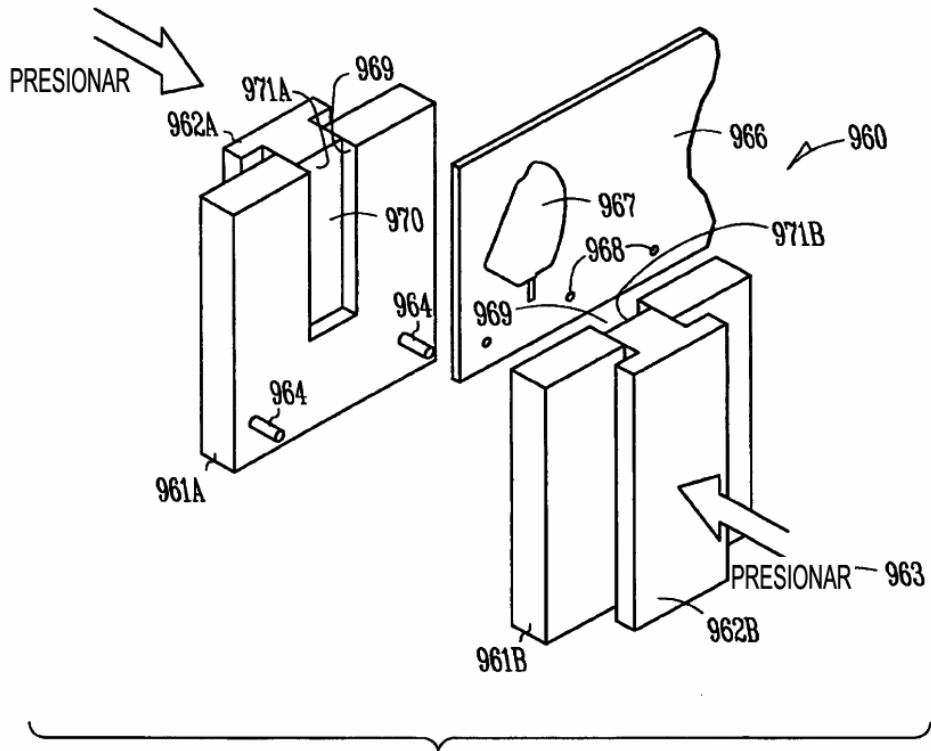


Fig. 56

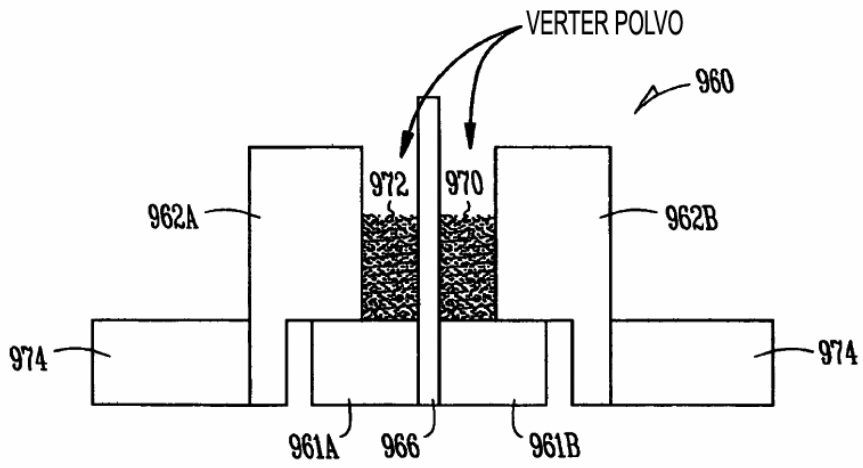


Fig. 57

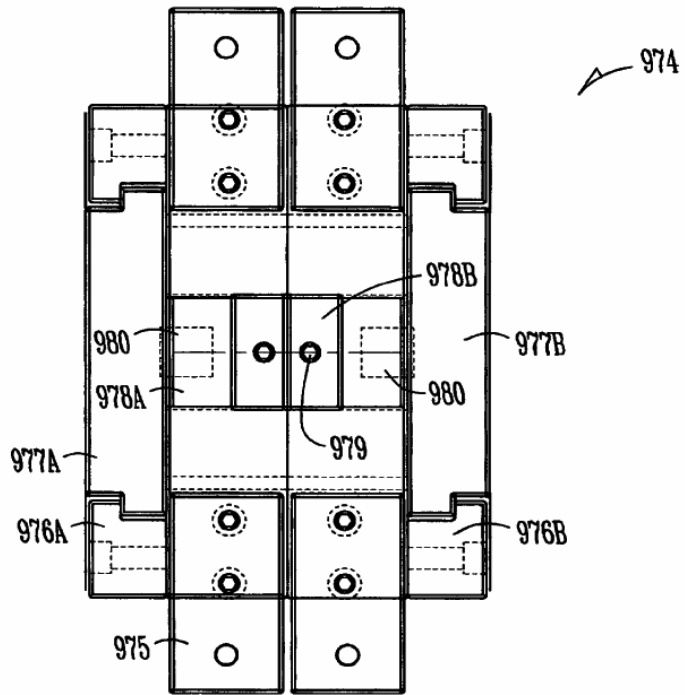


Fig. 58

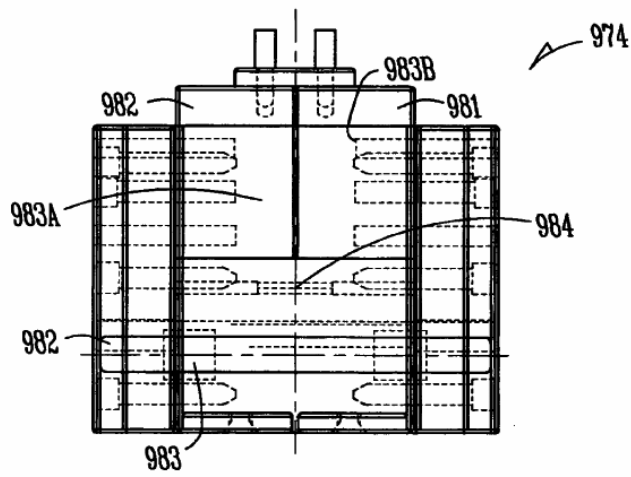


Fig. 59

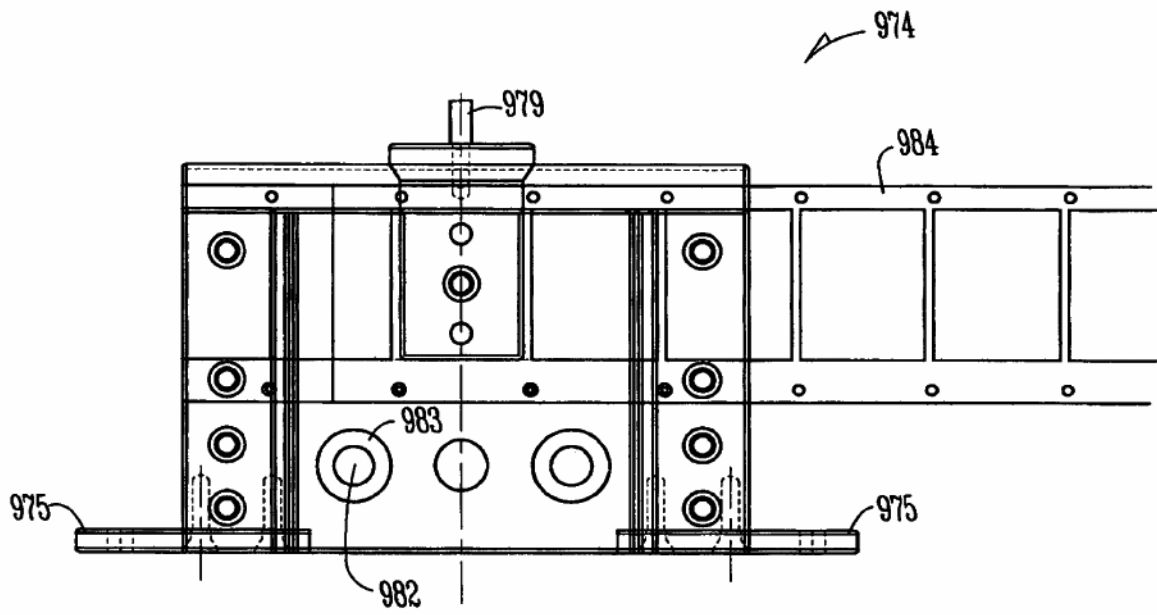


Fig. 60

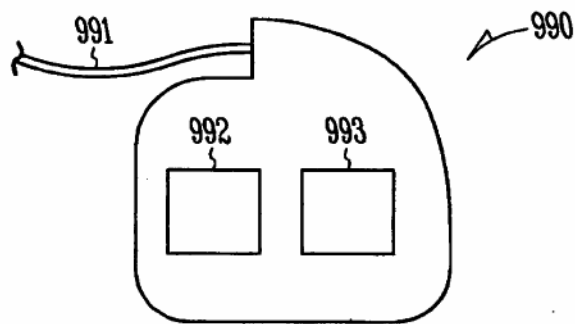


Fig. 61

