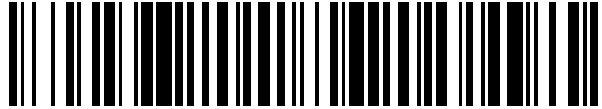


19



OFICINA ESPAÑOLA DE
PATENTES Y MARCAS

ESPAÑA



11 Número de publicación: **2 529 352**

51 Int. Cl.:

A61M 29/00

(2006.01)

12

TRADUCCIÓN DE PATENTE EUROPEA

T3

96 Fecha de presentación y número de la solicitud europea: **31.03.2005 E 05730863 (7)**

97 Fecha y número de publicación de la concesión europea: **19.11.2014 EP 1761296**

54 Título: **Dispositivos de oclusión de brida**

30 Prioridad:

08.04.2004 US 560825 P

45 Fecha de publicación y mención en BOPI de la traducción de la patente:

19.02.2015

73 Titular/es:

**AGA MEDICAL CORPORATION (100.0%)
5050 NATHAN LANE NORTH
PLYMOUTH MN 55442-2204, US**

72 Inventor/es:

**GU, XIAOPING;
AMPLATZ, KURT;
THILL, GARY, A.;
RUSSO, PAT y
SANTER, JANA**

74 Agente/Representante:

VALLEJO LÓPEZ, Juan Pedro

ES 2 529 352 T3

Aviso: En el plazo de nueve meses a contar desde la fecha de publicación en el Boletín europeo de patentes, de la mención de concesión de la patente europea, cualquier persona podrá oponerse ante la Oficina Europea de Patentes a la patente concedida. La oposición deberá formularse por escrito y estar motivada; sólo se considerará como formulada una vez que se haya realizado el pago de la tasa de oposición (art. 99.1 del Convenio sobre concesión de Patentes Europeas).

DESCRIPCIÓN

Dispositivos de oclusión de brida

5 La presente invención se refiere al campo de dispositivos médicos implantables, más en particular, a dispositivos médicos implantables diseñados para ocluir vasos, cavidades, apéndices, etc. dentro de un cuerpo.

10 Varios dispositivos y/o técnicas se han desarrollado para ocluir un vaso o una abertura en un órgano (por ejemplo, corazón) de un paciente. Las Patentes de Estados Unidos N° 5.725.552 (Kotula y col.); 5.846.261 (Kotula y col.); 5.944.738 (Amplatz y col.); 6.123.715 (Amplatz y col.); 6.368.339 B (Amplatz); 5.447.531 B1 (Amplatz); 6.579.303 B2 (Amplatz); 6.599.308 (Amplatz), etc. describen varios dispositivos diferentes que pueden ser capaces de lograr la oclusión deseada (junto con materiales para y métodos de fabricación de tales dispositivos). El documento WO 99/39646 describe un dispositivo médico plegable para ocluir una abertura anormal en el órgano de un cuerpo, formándose el dispositivo a partir de un tejido tubular de metal y que incluye dos porciones de oclusión exteriores y un miembro de interconexión central y elástico similar a un resorte que junta las porciones de oclusión exteriores entre sí.

20 Los dispositivos descritos en las patentes anteriormente identificadas pueden no ser adecuados, sin embargo, para solucionar los problemas fisiológicos tales como por ejemplo la oclusión del apéndice auricular izquierdo (LAA) para reducir el riesgo de embolias cuando el apéndice auricular izquierdo sufre fibrilación auricular. La fibrilación auricular en el apéndice auricular izquierdo puede ser un factor significativo en la formación de embolias. La oclusión del apéndice auricular izquierdo mediante técnicas quirúrgicas, aunque es posible, no siempre es posible y/o aconsejable. Además, aunque algunos de los dispositivos descritos en las patentes anteriormente identificadas pueden usarse para ocluir el apéndice auricular izquierdo, pueden expulsarse de manera no deseada desde el apéndice auricular izquierdo, por ejemplo, debido a fuerzas generadas por fibrilación auricular.

Sumario de la invención

30 La presente invención proporciona un dispositivo médico para su implante en un cuerpo, de acuerdo con la reivindicación 1. Descritos de manera más general en esta divulgación se encuentran dispositivos implantables de oclusión que incluyen una o más bridas que se extienden desde un cuerpo tubular. La brida o bridas pueden ayudar en la retención del dispositivo dentro de un vaso, cavidad, apéndice, etc.

35 Preferentemente, la al menos una brida en el dispositivo de oclusión incluye una superficie cóncava próxima a un extremo de un cuerpo. La forma de la brida, por ejemplo su concavidad, puede ayudar al dispositivo de oclusión a resistir la dislocación, por ejemplo, debido a las fuerzas generadas dentro del apéndice auricular izquierdo durante la fibrilación auricular. En otras realizaciones, la ubicación del reborde de la brida, por ejemplo entre los extremos axiales opuestos del cuerpo del dispositivo de oclusión puede ayudar al dispositivo a resistir la dislocación debido a fuerzas generadas dentro del apéndice auricular izquierdo durante la fibrilación auricular. En otras realizaciones adicionales, múltiples bridas con superficies exteriores cóncavas tal como se describen en el presente documento pueden ayudar también a retener el dispositivo de oclusión en una ubicación seleccionada.

45 La brida o bridas en los dispositivos de oclusión de acuerdo con la presente invención pueden también tener preferentemente una superficie exterior convexa que se orienta en sentido contrario al cuerpo del dispositivo. Si tal superficie exterior convexa y una superficie exterior cóncava que se oriente hacia el cuerpo se usan para formar la brida, el reborde de brida resultante y la forma de la brida pueden ser particularmente capaces de resistir la dislocación desde el apéndice auricular izquierdo durante la fibrilación auricular.

50 Tal como se usa en el presente documento, una "superficie exterior" de un dispositivo de oclusión de la presente invención es una superficie que se orienta hacia fuera desde el interior del dispositivo. Una superficie exterior se definiría normalmente mediante el material usado para fabricar los dispositivos y el uso del término "superficie" no requiere que la superficie sea sólida. En relación con la invención, por ejemplo, un material poroso (por ejemplo tal como hebras trenzadas) puede definir una superficie exterior mientras que aún incluye aberturas entre las hebras.

55 Al igual que con los dispositivos de oclusión descritos en las patentes anteriormente identificadas, preferentemente los dispositivos de oclusión de la presente invención se fabrican de materiales porosos. Preferentemente, por ejemplo, los materiales usados para formar los dispositivos de oclusión de la presente invención tienen tamaños de poro de 100 micrómetros o menos. Preferentemente, los dispositivos de oclusión se fabrican a partir de hebras que están (preferentemente) trenzadas, hiladas, tejidas, etc. de manera que después de la implantación, los dispositivos puedan preferentemente recoger trombos en las superficies del dispositivo, permitiendo finalmente que el dispositivo ocluya el apéndice auricular izquierdo.

65 Las patentes identificadas en el presente documento también describen un número de métodos potencialmente adecuados para fabricar los dispositivos de oclusión de la presente invención. Puede ser preferible por ejemplo, que los materiales y métodos usados para fabricar los dispositivos de oclusión de la presente invención proporcionen dispositivos que puedan comprimirse para su suministro en una ubicación corporal interna y que se expandan de

manera espontánea y/o aplicando calor (u otro iniciador) que provoque que los dispositivos se expandan en su configuración relajada. Como resultado, puede ser preferible que los dispositivos de oclusión se fabriquen de materiales elásticos capaces de realizar compresión y expansión tal como se describe en el presente documento. Algunos ejemplos de algunos materiales potencialmente adecuados pueden incluir, por ejemplo, materiales con memoria de forma, por ejemplo, tal como aleaciones de titanio y níquel, etc.

Si los dispositivos de oclusión se fabrican mediante una estructura tubular trenzada, el pico del tejido que forma los dispositivos puede incrementarse preferentemente a partir de aquellos descritos en relación con los dispositivos descritos en las patentes identificadas en el presente documento. "Pico" se define como el número de giros por longitud de unidad para estructuras tubulares trenzadas. Por ejemplo, puede ser preferible que el pico sea tan alto como 144 por pulgada lineal (aproximadamente 55 por centímetro) o mayor. Como alternativa, el pico puede ser inferior en caso deseado. En algunas realizaciones, puede ser preferible incorporar un tejido u otra estructura dentro o en los dispositivos de oclusión (si, por ejemplo, se usa un pico inferior) para mejorar la capacidad del dispositivo de oclusión para recoger trombos y proporcionar las propiedades oclusivas deseadas.

El implante de los dispositivos de oclusión de la presente invención puede lograrse preferentemente de acuerdo con los métodos descritos en las patentes identificadas en el presente documento usando preferentemente, por ejemplo, catéteres y otros dispositivos para ayudar en el implante. Puede ser preferible, pero no necesario, que el implante se realice usando técnicas percutáneas. En este caso, puede ser preferible que los dispositivos de oclusión se fabriquen de materiales que proporcionen un dispositivo elástico, capaz de plegarse en una configuración plegada para su suministro, pero expandiéndose (preferentemente de manera espontánea y/o aplicando, por ejemplo, calor) en una configuración relajada y expandida cuando se implementa en una ubicación seleccionada. Tales propiedades son similares a los dispositivos descritos en muchas de las patentes identificadas en el presente documento.

Descrito generalmente en esta divulgación se encuentra un dispositivo médico para su implante en un cuerpo, en el que el dispositivo incluye un cuerpo tubular con un primer extremo y un segundo extremo en el que el cuerpo define un eje longitudinal que se extiende entre el primer extremo y el segundo extremo; y en el que el cuerpo tiene una anchura de cuerpo medida transversal al eje longitudinal cuando el dispositivo se encuentra en una configuración relajada; y una brida unida al cuerpo próxima al segundo extremo del cuerpo, incluyendo la brida una superficie exterior cóncava que se orienta hacia el primer extremo del cuerpo y una anchura de brida transversal al eje longitudinal cuando el dispositivo se encuentra en una configuración relajada. Cuando el dispositivo se encuentra en la configuración relajada, la anchura del cuerpo próximo a la brida es la mitad o más de la anchura de la brida.

También descrito generalmente en esta divulgación se encuentra un dispositivo médico para su implante en un cuerpo, en el que el dispositivo incluye un cuerpo tubular con un primer extremo y un segundo extremo, en el que el cuerpo tiene un eje longitudinal que se extiende entre el primer extremo y el segundo extremo; y en el que el cuerpo tiene una anchura de cuerpo medida transversal al eje longitudinal cuando el dispositivo se encuentra en una configuración relajada; y una pluralidad de bridas unidas al cuerpo próximas al segundo extremo del cuerpo, en el que cada brida de la pluralidad de bridas incluye una superficie exterior cóncava que se orienta hacia el primer extremo del cuerpo y una anchura de brida transversal al eje longitudinal cuando el dispositivo se encuentra en la configuración relajada, en el que la anchura del cuerpo próximo a cada brida de la pluralidad de bridas es menor que la anchura de la brida.

También descrito generalmente en esta divulgación se encuentra un dispositivo médico para su implante en un cuerpo, en el que el dispositivo incluye un cuerpo tubular con un primer extremo y un segundo extremo, en el que el cuerpo tiene un eje longitudinal que se extiende entre el primer extremo y el segundo extremo; y en el que el cuerpo tiene una anchura de cuerpo medida transversal al eje longitudinal cuando el dispositivo se encuentra en una configuración relajada; y únicamente hay una brida unida al cuerpo, estando la única brida unida próxima al segundo extremo del cuerpo, teniendo la única brida una superficie exterior cóncava que se orienta hacia el primer extremo del cuerpo y una anchura de brida transversal al eje longitudinal cuando el dispositivo se encuentra en la configuración relajada, y en el que la anchura del cuerpo próximo a la única brida es menor que la anchura de la brida.

También descrito generalmente en esta divulgación se encuentra un método para tratar un problema fisiológico implantando un dispositivo de oclusión dentro del apéndice auricular izquierdo de un corazón.

También descrito en el presente documento se encuentra un dispositivo médico para implante en un cuerpo, incluyendo el dispositivo una configuración expandida y una configuración plegada que permiten el paso del dispositivo a través de un lumen de un catéter. El dispositivo puede incluir una pluralidad de hebras tratadas para adaptarse en forma a la configuración expandida del dispositivo, en el que cada hebra de la pluralidad de hebras tiene un extremo proximal y un extremo distal, en el que al menos uno de los extremos proximales y los extremos distales de la pluralidad de hebras se sujeta en un punto final común. El dispositivo puede incluir además un cuerpo tubular formado por la pluralidad de hebras, teniendo el cuerpo tubular un primer extremo y un segundo extremo, en el que el cuerpo define un eje longitudinal que se extiende entre el primer extremo y el segundo extremo y una anchura de cuerpo medida transversal al eje longitudinal; y una o más bridas formadas por la pluralidad de hebras, unidas las bridas al cuerpo próximas al segundo extremo del cuerpo, en el que las bridas definen una superficie cóncava que

se orienta hacia el primer extremo del cuerpo cuando el dispositivo se encuentra en la configuración expandida, y en el que las bridas tienen una anchura de brida transversal al eje longitudinal que es mayor que la anchura del cuerpo cuando el dispositivo está en la configuración expandida. Opcionalmente, las bridas definen una superficie convexa que se orienta en sentido contrario al primer extremo del cuerpo cuando el dispositivo se encuentra en la configuración expandida. Opcionalmente, las bridas incluyen un reborde de brida situado distal del eje longitudinal, y en el que el reborde de brida se ubica entre el primer extremo y el segundo extremo del cuerpo cuando el dispositivo se encuentra en la configuración expandida.

También descrito generalmente en esta divulgación se encuentra un dispositivo médico para su implante en un cuerpo, teniendo el dispositivo una configuración expandida y una configuración plegada que permiten el paso del dispositivo a través de un lumen de un catéter. El dispositivo médico puede incluir una pluralidad de hebras tratadas para ajustarse en forma a la configuración expandida del dispositivo, en el que cada hebra de la pluralidad de hebras tiene un extremo proximal y un extremo distal, en el que al menos uno de los extremos proximales y los extremos distales de la pluralidad de hebras se sujeta en un punto final común. El dispositivo puede incluir además un cuerpo tubular formado por la pluralidad de hebras, teniendo el cuerpo tubular un primer extremo y un segundo extremo, en el que el cuerpo define un eje longitudinal que se extiende entre el primer extremo y el segundo extremo y una anchura de cuerpo medida transversal al eje longitudinal; y una o más bridas formadas por la pluralidad de hebras, unidas las bridas al cuerpo próximas al segundo extremo del cuerpo, en el que la brida incluye un reborde de brida situado distal del eje longitudinal, y en el que el reborde de brida se localiza entre el primer extremo y el segundo extremo del cuerpo cuando el dispositivo se encuentra en la configuración expandida, y en el que la brida tiene una anchura de brida transversal al eje longitudinal que es mayor que la anchura del cuerpo cuando el dispositivo se encuentra en la configuración expandida. Finalmente, el reborde de brida está situado a 1 milímetro o más hacia el interior del segundo extremo del cuerpo cuando el dispositivo se encuentra en la configuración expandida.

Estas y otras características y ventajas de la invención pueden describirse con más detalle a continuación en relación con algunos ejemplos de realización de la invención.

Breve descripción de las figuras

La figura 1 es una vista en planta de un ejemplo del dispositivo médico de la presente invención.
 La figura 2 es una vista en sección transversal del dispositivo médico de la figura 1 tomada a lo largo de la línea 2-2 en la figura 1.
 La figura 3 es una vista en sección transversal de un dispositivo médico alternativo de la presente invención.
 La figura 4 representa otro dispositivo de oclusión de la presente invención situado dentro de un apéndice auricular izquierdo.

Descripción de ejemplos de realización de la invención

En la siguiente descripción detallada de algunos ejemplos de realización de la invención, se hace referencia a las figuras adjuntas que forman parte de la misma y en las que se muestran, a modo de ilustración, realizaciones específicas en las que la invención puede ponerse en práctica. Debe entenderse que pueden utilizarse otras realizaciones y que pueden realizarse cambios estructurales sin apartarse del alcance de la presente invención.

La figura 1 es una vista en planta de un ejemplo de dispositivo médico de acuerdo con la presente invención (con la vista tomada a lo largo del eje longitudinal visto en la figura 2) y la figura 2 es una vista en sección transversal del dispositivo 10 tomada a lo largo de la línea 2-2 en la figura 2. Puede ser preferible que el dispositivo 10 se construya de un material poroso (por ejemplo tal como un tejido de hebras hiladas o trenzadas, por ejemplo, hebras metálicas), de manera que el dispositivo 10 incluya aberturas entre su exterior y su volumen interior preferentemente y generalmente hueco.

Además, el dispositivo 10 se representa en su configuración expandida o relajada, es decir, la configuración que adopta el dispositivo 10 cuando no se constriñe, por ejemplo, dentro de un dispositivo de suministro, el cuerpo de un paciente, etc. Cuando se pliega para su implante, por ejemplo, a través de un catéter u otro dispositivo, el dispositivo 10 de oclusión adquiere preferentemente un perfil mucho más estrecho en relación con el eje longitudinal 11. Este perfil estrecho puede obtenerse preferentemente, por ejemplo, incrementando la distancia entre las abrazaderas 40 y 50 separando las abrazaderas bajo tensión.

El dispositivo 10 incluye un cuerpo 20 y una brida 30 unida al cuerpo 20. El cuerpo 20 incluye preferentemente un primer extremo o cara 22 y un segundo extremo o cara 24. Un eje longitudinal 11 imaginario se extiende entre el primer extremo 22 y el segundo extremo del cuerpo 20 (preferentemente central al mismo). El cuerpo 20 tiene una anchura de cuerpo medida transversal a y a través del eje longitudinal 11. La anchura del cuerpo entre el primer extremo 22 y el segundo extremo 24 puede ser preferentemente sustancialmente constante tal como se muestra o, como alternativa, la anchura del cuerpo puede variar, por ejemplo, tal como se ve en la figura 6A de la Patente de Estados Unidos 6.599.308 B2 (Amplatz). Puede ser preferible que la anchura máxima del cuerpo producirse próxima a la ubicación en la que la brida 30 se conecta al cuerpo 20. Puede ser preferible que el cuerpo 20 sea un cuerpo tubular. Aunque el cuerpo 20 representado tiene la forma de un

tubo generalmente circular, debería entenderse que el cuerpo 20 puede proporcionarse como alternativa con otras formas tubulares, por ejemplo, cuadrada, elíptica, oval, hexagonal o cualquier otra forma tubular adecuada.

5 En algunas realizaciones, puede ser preferible que el cuerpo 20 tenga una anchura de cuerpo en la base de la brida 30, es decir, donde la superficie cóncava 34 de la brida 30 se encuentra con el cuerpo 20 que es la mitad o más de la anchura de la brida (donde la anchura de la brida también se mide entre los bordes exteriores del reborde de brida 32 en una dirección transversal a y a través del eje longitudinal 11). En algunas realizaciones, puede ser preferible que la anchura del cuerpo en la misma ubicación sea tres cuartos o más de la anchura de la brida.

10 Las abrazaderas 40 y 50 opcionales también se representan en las figuras 1 y 2 unidas al cuerpo 20. Las abrazaderas 40 y 50 pueden usarse preferentemente para retener los extremos de las hebras usadas para formar el tejido en caso necesario, tal como se describe, por ejemplo, en las diversas patentes identificadas en el presente documento. Además, puede ser deseable que al menos una de las abrazaderas se adapte para ayudar en el implante del dispositivo. En el ejemplo representado, la abrazadera 40 puede incluir preferentemente, por ejemplo, una perforación 42 que incluye roscas de manera que el dispositivo 10 pueda unirse de manera giratoria a un dispositivo de implante que incluye, por ejemplo, roscas complementarias. Aunque las roscas se representan dentro de la perforación 42, debe entenderse que las roscas pueden situarse como alternativa en el exterior de la abrazadera 40. Además, muchas otras estructuras de unión podrían usarse en lugar de las roscas para ayudar en el implante, por ejemplo, hendiduras, ranuras, etc.

20 Aunque el primer extremo 22 y el segundo extremo 24 en el cuerpo se representan con formas un poco cóncavas, debería entenderse que el primer extremo 22 o el segundo extremo 24 o ambos, podrían proporcionarse con cualquier otra configuración, por ejemplo, sustancialmente planos, convexos, bulbosos, etc.

25 La brida 30 se une preferentemente al cuerpo 20 próxima al segundo extremo 24 del cuerpo 20. Puede ser preferible que la brida 30 se forme preferentemente de manera integral con el material, por ejemplo, tejido, usado para formar el cuerpo 20 tal como se representa. Tal como se usa en el presente documento, "de manera integral" significa que el cuerpo 20 y la brida 30 se forman a partir de una única lámina continua, por ejemplo, de tejido. Como alternativa, es posible formar un cuerpo 20 y unir una brida 30 al cuerpo 20, siendo el cuerpo 20 y la brida 30 artículos separados y distintos antes de la unión del uno con el otro.

30 La brida 30 puede incluir también preferentemente una superficie cóncava 34 que se orienta preferentemente hacia el primer extremo 22 del dispositivo 10. La superficie cóncava 34 puede exhibir una curvatura en todas las direcciones, por ejemplo, tal como en una superficie cóncava parabólica o la superficie cóncava puede ser lineal en una o más direcciones, por ejemplo, tal como en un anillo anular formado a partir de una sección de una superficie cóncava cónica. En otra variación, la superficie cóncava 34 puede formarse a partir de un conjunto de superficies planas unidas entre sí para aproximarse a una superficie cóncava. En otra variación adicional, las porciones de la superficie cóncava 34 pueden ser planas y otras porciones pueden exhibir curvatura. Independientemente de la forma específica, puede ser preferible que, en conjunto, la brida 30 incluya una superficie cóncava que se oriente hacia o se abra hacia el primer extremo 22 del cuerpo 20.

35 También puede ser preferible que la brida 30 incluya una superficie convexa 36 que se oriente lejos del primer extremo 22 del cuerpo 20. La superficie convexa 36 puede exhibir curvatura en todas las direcciones, por ejemplo, tal como en una superficie convexa parabólica o la superficie convexa 36 puede ser lineal en una o más direcciones, por ejemplo, tal como en un anillo anular formado a partir de una sección de una superficie cóncava cónica. En otra variación, la superficie convexa 36 puede formarse a partir de un conjunto de superficies planas unidas entre sí para aproximarse a una superficie convexa. En otra variación adicional, las porciones de la superficie convexa 36 pueden ser planas y otras porciones pueden exhibir curvatura. Independientemente de la forma específica, puede ser preferible que, en conjunto, la brida 30 incluya una superficie convexa 36 que se oriente lejos del primer extremo 22 del cuerpo 20.

40 La brida 30 incluye preferentemente un reborde de brida 32 que preferentemente está situado próximo a la dimensión más exterior de la anchura de la brida (medida transversal al eje longitudinal). El reborde de brida 32 puede formar preferentemente un borde relativamente estrecho que puede ayudar a retener el dispositivo 10 en su ubicación dentro de un paciente deformando el tejido, por ejemplo, dentro de un apéndice auricular izquierdo. Puede ser preferible que la superficie cóncava 34 y la superficie convexa 36 se encuentren en el reborde de brida 32 tal como se ve en la figura 2.

45 En otro modo de de caracterización de la presente invención, la brida 30 puede describirse incluyendo preferentemente un reborde de brida 32 que está situado entre el primer extremo 22 y el segundo extremo 24 del cuerpo 20 cuando el dispositivo 10 se encuentra en la configuración expandida. En algunas realizaciones, puede ser preferible que el reborde de brida 32 se sitúe a 1 milímetro o más hacia dentro del segundo extremo 24 del cuerpo 20 (donde "hacia dentro" significa hacia el primer extremo 22 del cuerpo 20).

65

En otro modo de de caracterización de los dispositivos médicos de la presente invención, el dispositivo médico 10 puede tener preferentemente una longitud axial ("L" tal como se ve en la figura 2) medida entre el primer extremo 22 y el segundo extremo 24 del cuerpo 20 que sea menor que la anchura máxima de la brida 30 medida transversal al eje longitudinal 11. Puede ser preferible que la proporción de la longitud axial con la anchura máxima de la brida sea de 1:1 o menor. En otros casos, puede ser preferible que la misma proporción sea de 0,5:1 o inferior.

Los métodos descritos en el presente documento pueden implicar el implante del dispositivo médico en un apéndice auricular izquierdo de un corazón, preferentemente un corazón humano. Cuando se implementa, puede ser preferible que el primer extremo 22 del cuerpo 20 del dispositivo médico 10 se oriente hacia el interior del apéndice auricular izquierdo y que el segundo extremo 24 esté próximo a una abertura en el apéndice auricular izquierdo. Si la brida 30 en el dispositivo médico 10 incluye una superficie cóncava 34 que se orienta hacia el primer extremo 22 del cuerpo 20 del dispositivo médico 10, la superficie cóncava 34 puede orientarse preferentemente hacia el interior del apéndice auricular izquierdo. Si la brida 30 incluye un reborde de brida 32, el reborde de brida 32 puede desviarse preferentemente contra una superficie interior del apéndice auricular izquierdo. "Desviarse" se refiere a que las fuerzas que llevan al dispositivo médico 10 a su configuración expandida provocan que el reborde de brida 32 ejerza presión exterior en las superficies interiores del apéndice auricular izquierdo.

La figura 3 representa otra realización de un dispositivo de oclusión de acuerdo con la presente invención en su configuración relajada o expandida. En algunas realizaciones, puede ser preferible que los dispositivos de oclusión de la presente invención incluyan solo una brida tal como se representa en el dispositivo 10 de las figuras 1 y 2. Como alternativa, el dispositivo de oclusión 110 de la figura 3 incluye una pluralidad de bridas 130a, 130b, 130c (denominadas colectivamente en el presente documento "bridas 130") que se extienden hacia fuera de un cuerpo 120. Aunque el dispositivo de oclusión 110 representado incluye tres bridas 130, debería entenderse que los dispositivos de oclusión de acuerdo con la presente invención que incluyen múltiples bridas pueden incluir únicamente dos bridas o cuatro o más bridas, con la realización representada en la figura 3 que sirve únicamente como una realización ejemplar de un dispositivo de oclusión que incluye múltiples bridas.

El dispositivo de oclusión 110, a excepción de su tamaño y número de bridas 130, se construye de manera similar al dispositivo de oclusión 10 de las figuras 1 y 2. Como tal, puede compactarse preferentemente en una configuración plegada para la inserción en el lumen de un dispositivo de suministro (por ejemplo, catéter, envoltura, etc.). Cuando se encuentra en la configuración plegada, puede ser preferible que las abrazaderas 140 y 150 se localicen más separadas que cuando el dispositivo de oclusión 110 se encuentra en la configuración relajada o expandida representada en la figura 3.

Las variaciones y características opcionales descritas en el presente documento con respecto al dispositivo de oclusión se aplican por igual a la realización representada en la figura 3. El dispositivo de oclusión 110 incluye un primer extremo 122, un segundo extremo 124, abrazaderas 140 y 150 (con la abrazadera 140 que incluye preferentemente una perforación roscada 142) y un eje longitudinal 111 (preferentemente central). Aunque se representa como fabricado con hebras trenzadas, podía fabricarse con cualquier material adecuado.

Una característica de la realización de la figura 3 que no se representa en las figuras 1 y 2 es el estrechamiento del cuerpo 120 cuando se mueve desde el primer extremo 122 al segundo extremo 124 a lo largo del eje longitudinal 111. Tal como se representa, la anchura del cuerpo (medida transversal a y a través del eje longitudinal 111) disminuye cuando se mueve desde el primer extremo 122 al segundo extremo 124. El estrechamiento en el dispositivo de oclusión 110 representado es gradual, teniendo como resultado una forma similar a un cono, pero debería entenderse que el estrechamiento es opcional (es decir, los dispositivos de oclusión con múltiples bridas no necesitan incluir necesariamente cuerpos que se estrechan) y puede adoptar cualquier forma (por ejemplo, el estrechamiento puede ser escalonado, no uniforme, etc.).

Cada una de las bridas 130 del dispositivo de oclusión 110 puede incluir preferentemente una superficie cóncava 134a, 134b, 134c (denominadas colectivamente en el presente documento "superficies cóncavas 134") que se orientan hacia el primer extremo 122 del dispositivo de oclusión 110. Las superficies cóncavas 134 pueden exhibir curvatura en todas las direcciones, por ejemplo, tal como en una superficie cóncava parabólica o las superficies cóncavas pueden ser lineales en una o más direcciones, por ejemplo, tal como en un anillo anular formado a partir de una sección de una superficie cóncava cónica. En otra variación, cada una de las superficies cóncavas 134 puede formarse a partir de un conjunto de superficies planas unidas entre sí para aproximarse a una superficie cóncava. En otra variación adicional, las porciones de las superficies cóncavas 134 pueden ser planas y otras porciones pueden exhibir curvatura. Independientemente de la forma específica, puede ser preferible que, en su conjunto, las bridas 130 incluyan una superficie cóncava 134 que se oriente hacia o se abran hacia el primer extremo 122 del cuerpo 120.

Además, aunque todas las bridas 130 incluyen una superficie cóncava 134 que se orienta hacia el primer extremo 122 del cuerpo, debería entenderse que en realizaciones que incluyen tres o más bridas 130, únicamente dos o más de las bridas 130 necesitan incluir una superficie cóncava 134 que se oriente hacia el primer extremo 122. Por ejemplo, una de las bridas 130 en la realización representada, puede formarse sin una superficie cóncava que se oriente hacia el primer extremo 122, siempre y cuando al menos dos de las bridas 130 incluyan una superficie

cóncava 134 que se oriente hacia el primer extremo 122.

También puede ser preferible que dos o más de las bridas 130 incluyan superficies convexas 136a, 136b, 136c (denominadas colectivamente en el presente documento "superficies convexas 136") que se orientan en sentido contrario al primer extremo 122 del cuerpo 120. Las superficies convexas 136 pueden exhibir curvatura en todas las direcciones, por ejemplo, tal como en una superficie convexa parabólica o las superficies convexas 136 pueden ser lineales en una o más direcciones, por ejemplo, tal como en un anillo anular formado a partir de una sección de una superficie cóncava cónica. En otra variación, las superficies convexas 136 pueden formarse a partir de un conjunto de superficies planas unidas entre sí para aproximarse a una superficie convexa. En otra variación adicional, las porciones de la superficies convexas 136 pueden ser planas y otras porciones pueden exhibir curvatura. Independientemente de la forma específica, puede ser preferible que, en el subconjunto, dos o más de las bridas 130 incluyan una superficie convexa 136 que se oriente lejos del primer extremo 122 del cuerpo 120.

Cada una de las bridas 130 puede incluir además preferentemente un reborde 132a, 132b, 132c de la brida (denominados colectivamente en el presente documento "rebordes 132 de la brida") que preferentemente está situado próximo a la dimensión más exterior de la anchura de la brida (medida transversal al eje longitudinal). Los rebordes 132 de la brida pueden formar preferentemente un borde relativamente estrecho que puede ayudar a retener el dispositivo de oclusión 110 en su ubicación dentro de un paciente deformando el tejido, por ejemplo, dentro de un apéndice auricular izquierdo. Puede ser preferible que las superficies cóncavas 134 y las superficies convexas 136 se encuentren en los rebordes 132 de la brida tal como se ve en la figura 3.

La figura 4 representa otro ejemplo de dispositivo de oclusión 210 de la presente invención después de su colocación en un apéndice auricular izquierdo 202. El dispositivo de oclusión 210 se representa a grandes rasgos solo con bridas 230 desviadas contra la superficie interior 204 del apéndice auricular izquierdo 202. El primer extremo 222 del dispositivo de oclusión 210 se orienta hacia fuera del apéndice auricular izquierdo 202 mientras que el segundo extremo 224 se orienta hacia dentro del apéndice auricular izquierdo. Como resultado, las superficies cóncavas de las bridas 230 también se orientan hacia fuera, en sentido contrario al interior del apéndice auricular izquierdo 202. Tal como se analiza en el presente documento, la orientación de las bridas en los dispositivos de oclusión de la presente invención ayuda preferentemente a su retención en el apéndice auricular izquierdo 202 después de su colocación. Debería entenderse que el implante representada dentro de un apéndice auricular izquierdo es únicamente un ejemplo y los dispositivos de oclusión de la presente invención pueden usarse en cualquier abertura, vaso, cavidad, etc., donde la oclusión se desee.

Tal como se usan en el presente documento y en la reivindicaciones adjuntas, las formas singulares "un", "y", y "el" incluyen referentes plurales a menos que el contexto indique claramente lo contrario. Las realizaciones ilustrativas de esta invención se analizan y se ha hecho referencia a posibles variaciones dentro del alcance de esta invención. Estas y otras variaciones y modificaciones de la invención serán aparentes para los expertos en la material sin apartarse del alcance de la invención y debería entenderse que esta invención no se limita a las realizaciones ilustrativas expuestas en el presente documento. Por consiguiente, la invención quedará limitada únicamente por las reivindicaciones proporcionadas a continuación y los equivalentes de las mismas.

REIVINDICACIONES

1. Un dispositivo médico (10) para su implante en un cuerpo, en donde el dispositivo comprende:

5 un cuerpo (20) tubular que comprende un primer extremo (22) y un segundo extremo (24), en donde el cuerpo define un eje longitudinal (11) que se extiende entre el primer extremo y el segundo extremo; y en donde el cuerpo comprende una anchura de cuerpo medida transversal al eje longitudinal cuando el dispositivo se encuentra en una configuración relajada; y
10 una brida (30) unida al cuerpo, próxima al segundo extremo (24) del cuerpo (20), comprendiendo la brida un reborde de brida (32) situado entre el primer extremo y el segundo extremo del cuerpo y distal al eje longitudinal, una superficie exterior cóncava (34) que se orienta hacia el primer extremo del cuerpo (20) y una anchura de brida transversal al eje longitudinal (11) cuando el dispositivo se encuentra en una configuración relajada; en donde, cuando el dispositivo se encuentra en la configuración relajada, la anchura del cuerpo próximo a la brida es la mitad o más de la anchura de la brida.

15 2. Un dispositivo médico (110) de acuerdo con la reivindicación 1 que comprende:

una pluralidad de dichas bridas (130a, b, c) unidas al cuerpo (120) y en el que la anchura del cuerpo próximo a cada brida de la pluralidad de bridas es menor que la anchura de la brida.

20 3. Un dispositivo médico de acuerdo con la reivindicación 1 que comprende:

únicamente una de dichas bridas y en el que la anchura del cuerpo próximo a la única brida es menor que la anchura de la brida.

25 4. Un dispositivo médico de acuerdo con una cualquiera de las reivindicaciones 1-3, en el que la brida (30) define una superficie convexa (36) que se orienta en sentido contrario al primer extremo (22) del cuerpo (20) cuando el dispositivo se encuentra en la configuración relajada.

30 5. Un dispositivo médico de acuerdo con la reivindicación 4, en el que la superficie cóncava (34) y la superficie convexa (36) de la brida (30) coinciden próximas al reborde de brida (32).

35 6. Un dispositivo médico de acuerdo con una cualquiera de las reivindicaciones 1-5, en el que el dispositivo (10, 110) comprende una configuración plegada en la que la distancia entre el primer extremo (22, 122) y el segundo extremo (24, 124) se incrementa de manera que la anchura del cuerpo y la anchura de la brida se reducen, permitiendo el paso del dispositivo a través de un lumen de un catéter, y en donde el dispositivo vuelve a la configuración relajada después de retirarlo del lumen.

40 7. Un dispositivo médico de acuerdo con una cualquiera de las reivindicaciones 1-6, en donde el dispositivo (10, 110) comprende una pluralidad de hebras tratadas para adaptar su forma a la configuración relajada del dispositivo, en donde cada hebra de la pluralidad de hebras comprende un extremo proximal y un extremo distal, en donde al menos uno de los extremos proximales y de los extremos distales de la pluralidad de hebras se sujeta en un punto final común.

45 8. Un dispositivo médico de acuerdo con la reivindicación 7, en el que la pluralidad de hebras están dispuestas en un tejido.

50 9. Un dispositivo médico de acuerdo con la reivindicación 8, en el que la brida (30, 130) comprende dos capas del tejido.

10. Un dispositivo médico de acuerdo con una cualquiera de las reivindicaciones 7-9, que comprende además una abrazadera (40, 50, 140, 150) unida al dispositivo (10, 110) en el punto final común.

55 11. Un dispositivo médico de acuerdo con la reivindicación 10, en el que la abrazadera (40, 140) comprende una rosca adaptada para recibir de manera giratoria un dispositivo de suministro que comprende una rosca complementaria.

60 12. Un dispositivo médico de acuerdo con una cualquiera de las reivindicaciones 7-11 en el que el punto final común está situado próximo al primer extremo (22, 122) del dispositivo (10, 110).

Fig. 1

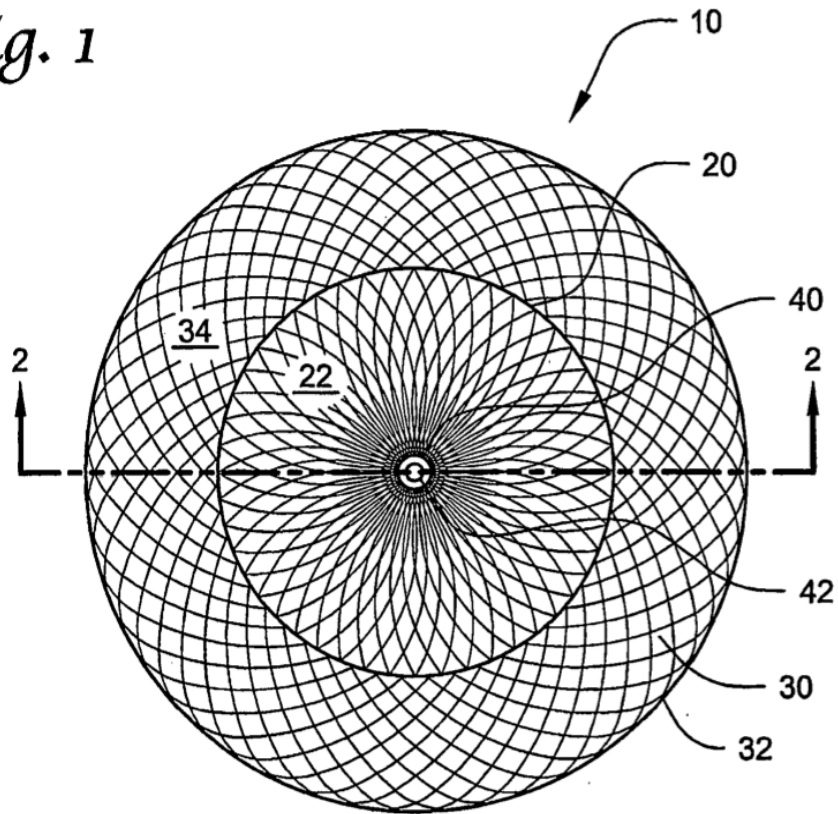


Fig. 2

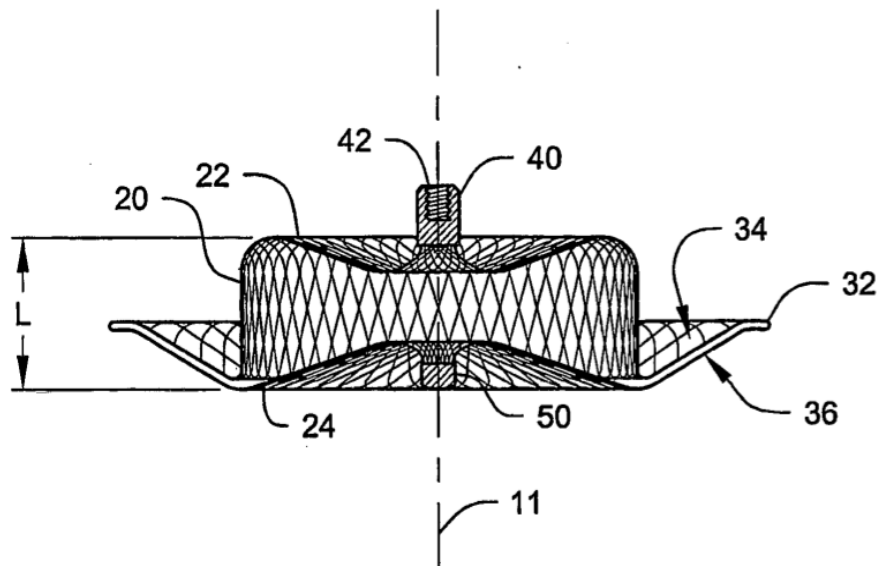


Fig. 3

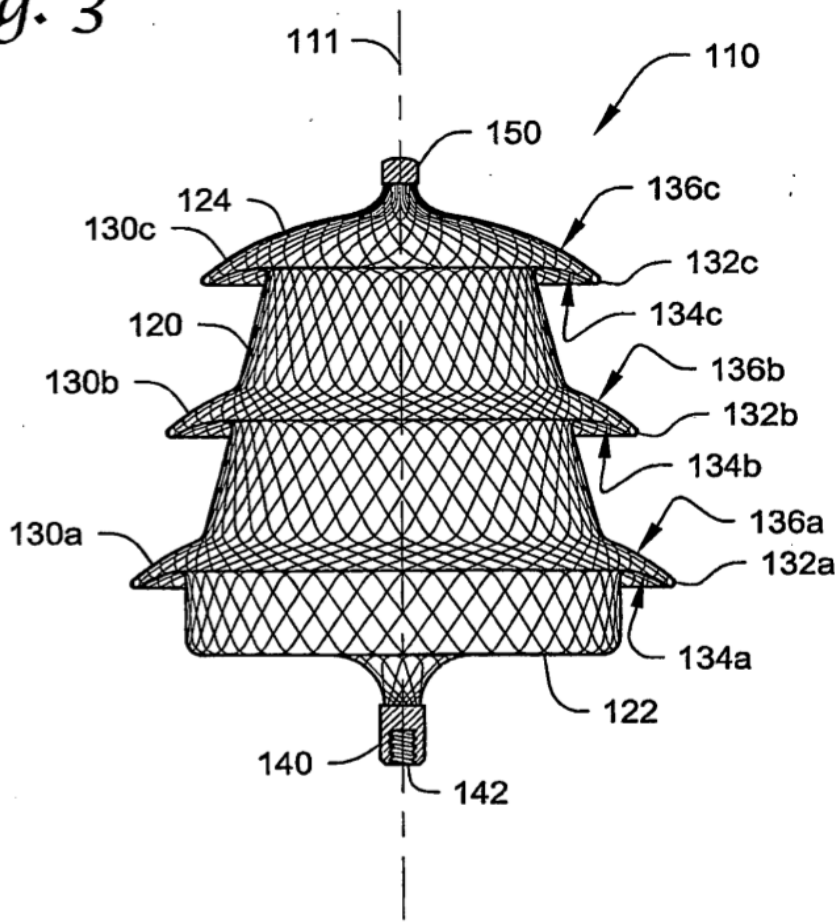


Fig. 4

