

19



OFICINA ESPAÑOLA DE  
PATENTES Y MARCAS

ESPAÑA



11 Número de publicación: **2 530 848**

51 Int. Cl.:

**A44C 25/00** (2006.01)

**A44C 3/00** (2006.01)

12

TRADUCCIÓN DE PATENTE EUROPEA

T3

96 Fecha de presentación y número de la solicitud europea: **22.04.2010 E 10716816 (3)**

97 Fecha y número de publicación de la concesión europea: **12.11.2014 EP 2421400**

54 Título: **Colgante que tiene un elemento individualizador**

30 Prioridad:

**22.04.2009 DE 202009005895 U**

45 Fecha de publicación y mención en BOPI de la traducción de la patente:

**06.03.2015**

73 Titular/es:

**NICKEL, KARL-OTTO (100.0%)  
Grosse Klingergasse 9  
94032 Passau, DE**

72 Inventor/es:

**NICKEL, KARL-OTTO**

74 Agente/Representante:

**ARPE FERNÁNDEZ, Manuel**

**ES 2 530 848 T3**

Aviso: En el plazo de nueve meses a contar desde la fecha de publicación en el Boletín europeo de patentes, de la mención de concesión de la patente europea, cualquier persona podrá oponerse ante la Oficina Europea de Patentes a la patente concedida. La oposición deberá formularse por escrito y estar motivada; sólo se considerará como formulada una vez que se haya realizado el pago de la tasa de oposición (art. 99.1 del Convenio sobre concesión de Patentes Europeas).

## DESCRIPCIÓN

Colgante que tiene un elemento individualizador

- 5 **[0001]** La invención se refiere a un colgante que tiene un cuerpo base con un lado frontal y un lado posterior y un elemento de individualización del colgante y dispuesto en el cuerpo base de acuerdo con el preámbulo de la reivindicación principal 1.
- 10 **[0002]** Tales colgantes son conocidos en la técnica anterior en una variedad de modalidades. Por ejemplo, hay colgantes que tienen un cuerpo base para llaveros o para collares. Un elemento individualizador, por ejemplo, en la forma de una etiqueta adhesiva o una inscripción grabada, se puede proporcionar en el cuerpo base de un colgante conocido de la técnica anterior con el fin de dar un toque especial y/o una apariencia especial al colgante.
- 15 **[0003]** El elemento individualizador y se aplica al cuerpo base, por ejemplo, en la forma de una etiqueta adhesiva puede, por ejemplo, tener una fotografía. Por otra parte, también es concebible que una inscripción grabada, por ejemplo, el nombre de su cónyuge o similar, se pueda proporcionar en el cuerpo base del colgante con el fin de dar un toque especial e individual al colgante mismo.
- 20 **[0004]** En los documentos WO 2009/041756 y WO 2008/026807 ya se han dado a conocer colgantes de este tipo conocidos en el estado actual de la técnica, y éstos cumplen su propósito de manera adecuada.
- [0005]** Sin embargo, contra el antecedente de colgantes como los descritos anteriormente, el objeto de la presente invención es proponer un nuevo colgante que tiene un elemento individualizador, que se verá mejorado y proporcionará las funciones adicionales que permiten una individualización del mismo más allá de las medidas conocidas.
- 25 **[0006]** Este objetivo se logra de acuerdo con la presente invención por el hecho de que el elemento individualizador que se dispone en el cuerpo base del colgante se materializa como un objeto lenticular.
- [0007]** Un objeto lenticular en el sentido de la presente solicitud se entiende como un elemento que tiene un efecto visual y se manifiesta como una imagen lenticular o como una imagen prismática, de modo que el objeto lenticular crea para el observador una impresión tridimensional del objeto o la imagen así representada. Por medio de tal sistema lenticular, es posible mostrar varias imágenes o elementos de información diferentes en un único objeto lenticular. El número de fases de imagen diferente se determina por el tamaño del lente y la resolución de la imagen del objeto lenticular. A través de un cambio en el ángulo de visión del observador respecto del objeto lenticular, se logra un movimiento en la imagen misma en particular y/o se pueden mostrar imágenes o elementos de información diferentes para el observador en alternancia.
- 30 **[0008]** Varias imágenes o elementos de información diferentes se pueden almacenar aquí, en este caso una secuencia de movimientos de un atleta o el emblema de un equipo de fútbol y la información relativa al equipo de fútbol, por ejemplo, se pueden usar y se pueden mostrar además en alternancia para el observador.
- 35 **[0009]** El uso de un objeto lenticular como el elemento individualizador por lo tanto tiene la ventaja de que, en primer lugar, crea una mayor gama de posibilidades para individualizar el colgante, porque los diferentes tipos de imágenes e información y/o secuencias de imágenes se pueden almacenar. Además, el uso del objeto lenticular también crea la posibilidad de acomodar una gran cantidad de información, que puede ser visible para el observador o no, dependiendo del ángulo de visión, y mostrar esta información en un área limitada del cuerpo base del colgante, que está disponible para este propósito.
- 40 **[0010]** Otras ventajas se derivan de las modalidades de la materia objeto de la invención, como se describe en las reivindicaciones dependientes.
- [0011]** De acuerdo con una modalidad ventajosa del colgante de acuerdo con la presente invención, el objeto lenticular se dispone en el lado frontal del cuerpo base del colgante. El lado posterior del colgante puede ser materializado como una superficie plana. Esto hace posible la visualización de varias imágenes para el observador por medio del objeto lenticular dispuesto en el lado frontal, mientras que los datos e información adicionales, por ejemplo, información que caracteriza al usuario del colgante o información adicional con respecto a la imagen presentada por el objeto lenticular en el lado frontal, se puede proporcionar en el lado posterior, por ejemplo, en la forma de una inscripción grabada o en la forma de una etiqueta adhesiva tradicional.
- 50 **[0012]** De acuerdo con otra modalidad ventajosa de la materia objeto de la invención, un objeto lenticular también se dispone en el lado posterior del cuerpo base. Esto hace que sea posible de manera ventajosa dar cabida como máximo al doble de información, ya que, dependiendo de su ángulo de visión, el objeto lenticular muestra imágenes diferentes y, en consecuencia, vistas del observador en el lado posterior del colgante después de voltear el colgante.
- 55 **[0013]** Al menos un objeto lenticular de preferencia se une físicamente al cuerpo base. En particular, el objeto lenticular se puede pegar al cuerpo base.
- [0014]** Además, sin embargo, también es concebible que el objeto lenticular de preferencia se coloque en una placa de soporte, que puede ser conectada desmontablemente al cuerpo base en forma ajustada y de preferencia también desmontable. Sin embargo, el objeto lenticular también se puede conectar al cuerpo base de una manera ajustada, incluso sin una placa de soporte. Es concebible que la placa de soporte, que soporta el objeto lenticular, se sujete en alojamientos correspondientes en el cuerpo base. Alternativamente, también sería posible proporcionar pestillos en la placa de soporte, que se acoplen en alojamientos correspondientes en el cuerpo base. Los pestillos de preferencia se diseñan para que el objeto lenticular, junto con la placa de soporte se pueda liberar del cuerpo base. Esto tiene la ventaja de que el elemento individualizador y se manifiesta como un objeto lenticular se puede retirar del cuerpo base y reemplazarse con un objeto lenticular alternativo. Por ejemplo, es concebible materializar el colgante como un objeto parecido a un abanico, mediante el cual el objeto lenticular representa el emblema de un
- 65

equipo de fútbol de la liga nacional, que está diseñado para ser diferente dependiendo del ángulo de visión del observador, o mediante el cual, además del emblema del club, los datos adicionales (son por ejemplo la fecha en que se fundó el club, el número de miembros del equipo y los jugadores actuales de fútbol) se pueden mostrar en el objeto lenticular y por lo tanto se presentan al usuario para ser vistos en alternancia con el emblema, dependiendo del ángulo de visión. Un objeto lenticular diseñado de esta manera entonces puede ser reemplazado por un objeto lenticular alternativo, por ejemplo, el de un equipo de fútbol diferente, si el objeto lenticular está conectado al cuerpo base en una forma ajustada, pero liberable.

**[0015]** De acuerdo con otra modalidad específica del colgante de acuerdo con la invención, éste se materializa, de preferencia, como un medallón redondo. Un medallón en el sentido de la presente solicitud de patente debe entenderse que se refiere, en primer lugar, a un cuerpo base plana de una sola pieza así como, por otra parte, a un cuerpo base de dos piezas, de tal manera que el lado frontal se puede cerrar en su totalidad por medio de una cubierta de cierre para que el objeto lenticular se encuentre debajo de la cubierta de cierre en un estado oculto del medallón y sólo sea visible cuando la cubierta de cierre se abre.

**[0016]** El cuerpo base del colgante aquí también puede tener una forma distinta de una forma redonda, de tal manera que una forma redonda en el sentido de la solicitud de patente se entiende como una forma circular, así como una forma ovalada. Por ejemplo, el colgante puede ser poligonal, de preferencia hexagonal.

**[0017]** El objeto lenticular se dispone de preferencia de forma centralizada en el cuerpo base. De acuerdo con una modalidad particular de la materia objeto de la presente invención, el objeto lenticular puede ser diseñado para ser más pequeño que el cuerpo base para que éste produzca un área libre entre el borde periférico del objeto lenticular y el borde periférico del cuerpo base; este área puede estar provista con decoraciones adicionales, por ejemplo, en la forma de inscripciones grabadas o una marca.

**[0018]** En un refinamiento del colgante de acuerdo con la invención, una funda, en particular en la forma de ojete, se proporciona de preferencia en el borde exterior del cuerpo base. El colgante puede ser usado alrededor del cuello o unido a otros objetos por medio de una cinta que pasa a través del ojete y puede ser materializado en los colores del equipo de fútbol cuyo emblema se muestra a través del objeto lenticular.

**[0019]** De acuerdo con otra modalidad de la materia objeto de la invención, el cuerpo base está hecho de un material metálico, que de preferencia está terminado en la superficie o está hecho de plástico. Esto proporciona numerosas posibilidades, en particular, para realzar el lado posterior, que está diseñado como una superficie plana, y/o darle forma mediante relieve. El cuerpo base junto con la información en el lado posterior también se puede fabricar fácilmente por los métodos tradicionales de moldeo por inyección.

**[0020]** De acuerdo con un refinamiento particular de la materia objeto de la invención, el lado frontal y/o el lado posterior del cuerpo base tiene, al menos, un medio de iluminación. El uso de LED (diodos emisores de luz) se propone en particular, porque los LEDs están disponibles en todos los tamaños y se pueden utilizar de una manera muy flexible. Además, los LEDs tienen un consumo energético muy bajo. Sin embargo, todos los demás tipos de medios de iluminación adecuados también son posibles, por ejemplo, los que incluyen elementos fosforescentes pasivos. Al menos un medio de iluminación se puede disponer en el cuerpo base entre, al menos, un objeto lenticular y el cuerpo base y/o al lado de, al menos un, objeto lenticular. Con la disposición anterior, se puede crear un efecto de iluminación particular, como una llamada luz de fondo por el medio de iluminación mismo. Además, sin embargo, de acuerdo con la disposición mencionada en segundo lugar, también es concebible proporcionar una pluralidad de medios de iluminación alrededor del objeto lenticular y lograr así un efecto de iluminación particular.

**[0021]** Para el funcionamiento del, al menos un, medio de iluminación si se trata de medios de iluminación eléctricos, el cuerpo base tiene un alojamiento con cierre que tiene una fuente de energía eléctrica, en particular, una batería recargable. Los medios de iluminación se pueden conectar a esta fuente de energía eléctrica para proporcionar la energía eléctrica requerida para el funcionamiento del medio de iluminación. Además de una batería recargable, todas las fuentes imaginables de energía eléctrica, por ejemplo, una batería integrada, por supuesto, también son concebibles.

**[0022]** En otra modalidad de acuerdo con la invención, el colgante de acuerdo con la invención también puede ser incluido como parte de una cinta, por ejemplo, en combinación con el cierre en la cinta. Es concebible de ofrecer los cierres en la cinta con un receptáculo correspondiente en el que se acomoda el colgante y de preferencia se puede conectar de manera liberable, por ejemplo, utilizando pestillos sobre el cierre y protuberancias complementarias de captura en el colgante. Sin embargo, también son concebibles otras posibilidades para la sujeción del colgante al cierre. Por ejemplo, una pluralidad de ojetes a través de los cuales pasa la cinta también se puede proporcionar en el colgante.

**[0023]** Alternativamente, el colgante también puede ser incluido como parte de una banda. Para ello, es concebible que el colgante de preferencia tenga medios de sujeción en forma de un cierre de seguridad, por ejemplo, de preferencia en su lado posterior, con el que se puede unir a la banda. También es concebible proporcionar una pluralidad de ojetes en el colgante a través de los cuales se pasa la banda.

**[0024]** Además, es concebible incorporar el colgante en forma de broche. Los medios de sujeción se proporcionan de preferencia en el lado posterior del cuerpo base del colgante para poder acoplar el colgante como broche a la ropa del usuario. Los medios de sujeción pueden ser incluidos en la forma de un cierre de seguridad o dispositivos equivalentes.

**[0025]** Una modalidad ejemplar de la invención se explica con mayor detalle más adelante con base en los dibujos, en los cuales:

- La figura 1 muestra una vista frontal del colgante de acuerdo con la invención,

- La figura 2 muestra una vista posterior del colgante de acuerdo con la invención en una primera modalidad,

- La figura 3 muestra una vista lateral del colgante de acuerdo con la invención en la primera modalidad, y
- La figura 4 muestra una vista posterior del colgante de acuerdo con la invención de una segunda modalidad.

5 [0026] El colgante 1 de acuerdo con la invención, como se muestra en la figura 1 tiene un cuerpo base 4 con un lado frontal 2. El cuerpo base 4 está diseñado en forma circular. Un objeto lenticular 5 está dispuesto centralmente en el lado frontal 2 del cuerpo base 4. Dado que el diámetro del objeto lenticular 5 es menor que el diámetro del cuerpo base 4, esto produce un anillo periférico en el que se puede proporcionar una inscripción grabada o, al menos, un medio de iluminación. En el extremo del cuerpo base 4 hacia arriba, se proporciona un oje 6 a través del cual se puede pasar una cinta (no mostrada) para retener el colgante 1 en el cuello del usuario, por ejemplo, o en un llavero.

10 [0027] El cuerpo base 4 del colgante 1 de acuerdo con la invención, como se muestra en la figura 2 también tiene un lado posterior 3. El lado posterior 3 tiene una superficie plana 7. Por ejemplo, se pueden proporcionar inscripciones grabadas en la superficie plana 7 para proporcionar información adicional para el colgante 1. Además, la información también se puede aplicar a la superficie plana 7 por medio de etiquetas adhesivas o similares.

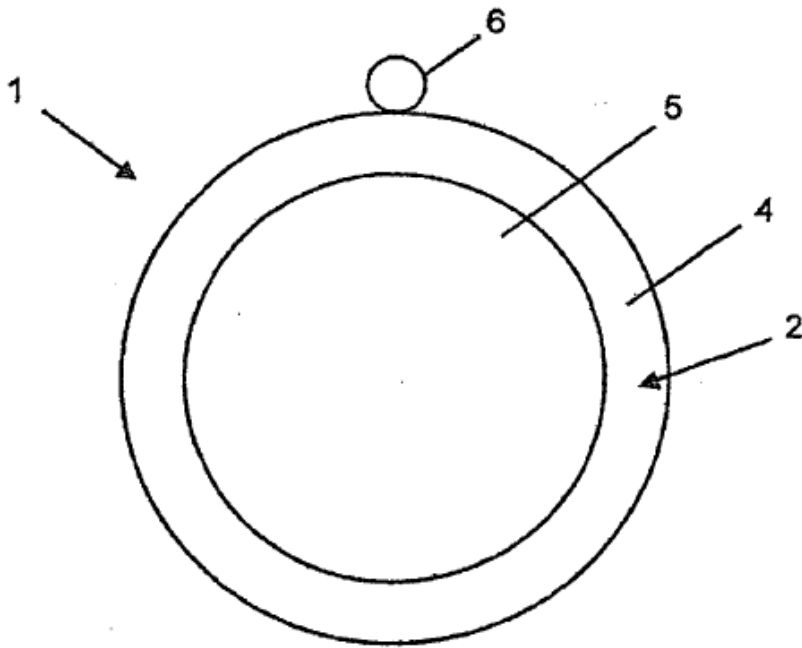
15 [0028] El colgante 1 de acuerdo con la invención en la vista lateral de acuerdo a la figura 3 muestra el cuerpo base 4 como un elemento diseñado como un rectángulo. El objeto lenticular 5 está dispuesto en el lado frontal 2. El lado posterior 3 está diseñado como una superficie plana 7.

20 [0029] Además, el cuerpo base 4 tiene un alojamiento 9 en el que se encuentra una fuente de energía eléctrica 10 en la forma de una batería recargable. El alojamiento 9 se puede cerrar. Además, otro alojamiento, en el cual hay un medio de iluminación 8, se proporciona por detrás del objeto lenticular 5 en el cuerpo base 4. El objeto lenticular se puede iluminar desde el lado posterior por medio del medio de iluminación 8. El medio de iluminación puede ser operado por un interruptor (no mostrado).

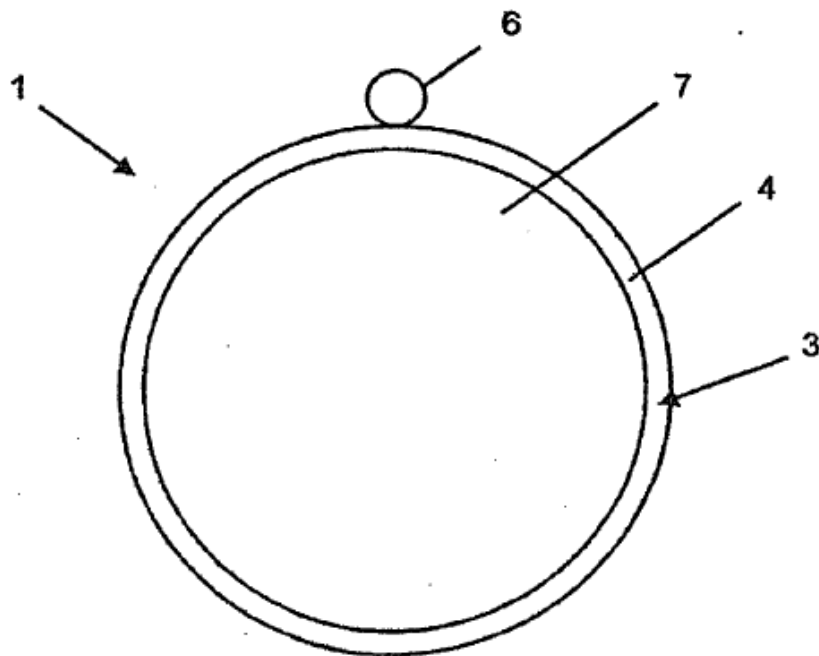
25 [0030] La modalidad alternativa del colgante 1' de acuerdo con la figura 4 tiene todas las características del colgante 1 de la primera modalidad, excepto por el diseño del lado posterior 3'. El lado posterior 3' del cuerpo base 4' del colgante 1' de acuerdo con la segunda modalidad no está diseñado como una superficie plana, sino que tiene otro objeto lenticular 9 comparable al del lado frontal del colgante 1'. Éste está diseñado y dispuesto como el objeto lenticular 5 del lado frontal.

**REIVINDICACIONES**

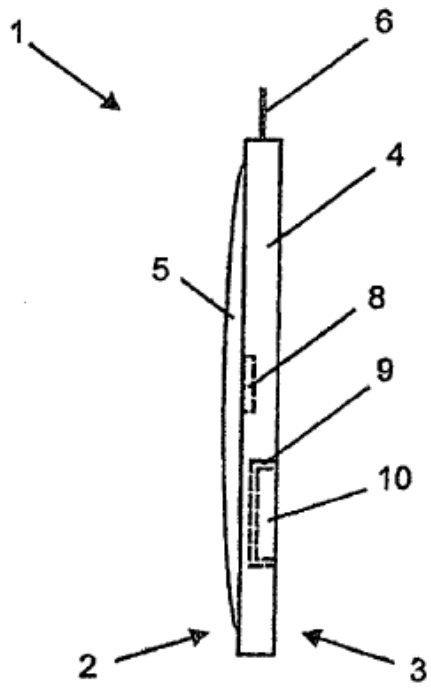
- 5 1. Colgante (1) que tiene un cuerpo base (4) con un lado frontal (2) y un lado posterior (3) y un elemento individualizador y dispuesto en el cuerpo base (4), donde el elemento individualizador está colocado en una placa de soporte, donde la placa de soporte está sujeta firmemente o enganchada con correspondencia de forma y de manera amovible en un alojamiento del cuerpo base; caracterizado en que el elemento individualizador del pendiente es un objeto lenticular (5) y en que, al menos, un medio de iluminación (8) está dispuesto en el lado frontal (2) y/o en el lado posterior (3) del cuerpo base (4).
- 10 2. Colgante (1) según la reivindicación 1, caracterizado porque el objeto lenticular (5) está dispuesto en el lado frontal (2) del cuerpo base (4).
- 15 3. Colgante (1) según la reivindicación 2, caracterizado porque el lado posterior (3) del cuerpo base se diseña como una superficie plana.
4. Colgante (1) según la reivindicación 2, caracterizado porque un segundo objeto lenticular (9) se dispone en el lado posterior (3) del cuerpo base (4).
- 20 5. Colgante (1) según cualquiera de las reivindicaciones anteriores, caracterizado porque el, al menos un, objeto lenticular (5) se dispone centralmente en el cuerpo base (4).
6. Colgante (1) según cualquiera de las reivindicaciones anteriores, caracterizado porque el cuerpo base (4) está diseñado de preferencia como un medallón redondo.
- 25 7. Colgante (1) según cualquiera de las reivindicaciones anteriores, caracterizado porque el cuerpo base (4) presenta, preferentemente, sobre su borde exterior un soporte de fijación, en particular, en forma de ojete (6).
- 30 8. Colgante (1) según cualquiera de las reivindicaciones anteriores, caracterizado porque el cuerpo base (4) está hecho de un material metálico o plástico.
9. Colgante (1) según cualquiera de las reivindicaciones anteriores, caracterizado porque el, al menos un, medio de iluminación (8), está dispuesto entre el, al menos un, objeto lenticular (5) y el cuerpo base (4) y/o adyacente al, al menos un, objeto lenticular (5).
- 35 10. Colgante (1) según cualquiera de las reivindicaciones anteriores, caracterizado porque el cuerpo base (4) tiene una fuente de energía eléctrica (10), en particular una batería recargable, que puede ser conectada al, al menos un, medio de iluminación (8) y dispuesta en un alojamiento (9), de preferencia, susceptible de cerrarse.



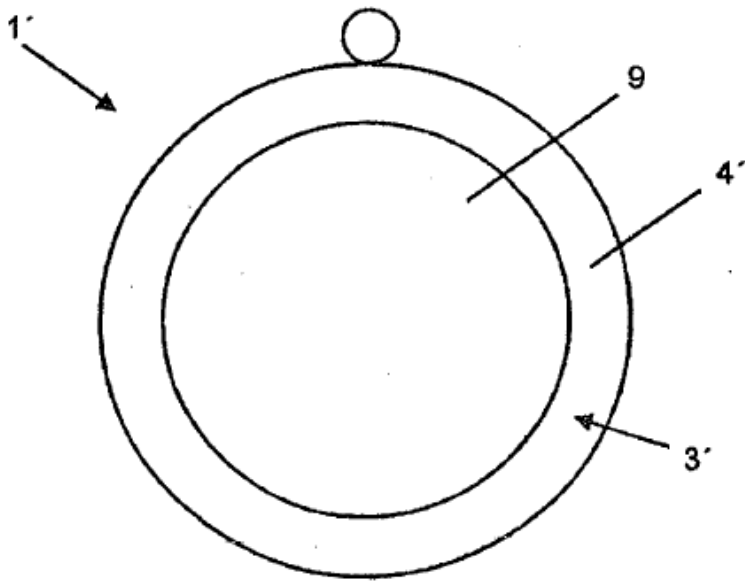
**Fig. 1**



**Fig. 2**



**Fig. 3**



**Fig. 4**

**REFERENCIAS CITADAS EN LA DESCRIPCIÓN**

La lista de referencias citada por el solicitante lo es solamente para utilidad del lector, no formando parte de los documentos de patente europeos. Aún cuando las referencias han sido cuidadosamente recopiladas, no pueden excluirse errores u omisiones y la OEP rechaza toda responsabilidad a este respecto.

5

**Documentos de patente citados en la descripción**

• WO 2009041756 A [0004]

• WO 2008026807 A [0004]