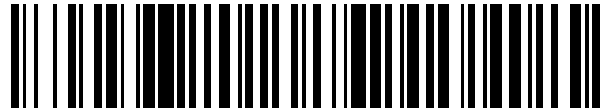


19



OFICINA ESPAÑOLA DE
PATENTES Y MARCAS

ESPAÑA



11 Número de publicación: **2 531 073**

51 Int. Cl.:

A41G 5/02 (2006.01)

A45C 11/00 (2006.01)

A45D 44/00 (2006.01)

12

TRADUCCIÓN DE PATENTE EUROPEA

T3

96 Fecha de presentación y número de la solicitud europea: **21.08.2012 E 12860420 (4)**

97 Fecha y número de publicación de la concesión europea: **24.12.2014 EP 2696713**

54 Título: **Bandeja y aplicador combinados para sujetar y facilitar la aplicación de pestañas postizas**

30 Prioridad:

19.12.2011 US 201113329957

45 Fecha de publicación y mención en BOPI de la traducción de la patente:

10.03.2015

73 Titular/es:

**HAN, YONGHO (100.0%)
8 Clearmeadow Court
Woodbury, NY 11797, US**

72 Inventor/es:

HAN, YONGHO

74 Agente/Representante:

ISERN JARA, Jorge

ES 2 531 073 T3

Aviso: En el plazo de nueve meses a contar desde la fecha de publicación en el Boletín europeo de patentes, de la mención de concesión de la patente europea, cualquier persona podrá oponerse ante la Oficina Europea de Patentes a la patente concedida. La oposición deberá formularse por escrito y estar motivada; sólo se considerará como formulada una vez que se haya realizado el pago de la tasa de oposición (art. 99.1 del Convenio sobre concesión de Patentes Europeas).

DESCRIPCIÓN

Bandeja y aplicador combinados para sujetar y facilitar la aplicación de pestañas postizas

5 Antecedentes de la invención

1. Campo de la invención

10 Las realizaciones de la presente invención se refieren a un potenciador de ojos cosmético y, más especialmente, las realizaciones de la presente invención se refieren a un potenciador de ojos cosmético y aplicador integral para facilitar la colocación del potenciador de ojos cosmético sujetando el aplicador por las puntas de los dedos de un usuario, generalmente en horizontal, con el fin de que la muñeca del usuario tenga que doblarse pero sin que el aplicador tenga que apretarse por las puntas de los dedos del usuario cuando se coloca el potenciador de ojos cosmético.

15

2. Descripción de la técnica relacionada

Tener la herramienta cosmética correcta es esencial para aplicar el maquillaje correctamente y con precisión.

20 Hoy en día hay una serie de herramientas cosméticas en el mercado, cada una con su propio fin específico. En algunos casos, la gente ha utilizado una herramienta cosmética para hacer más de un trabajo. Por ejemplo, las personas que aplican y/o llevan puestas pestañas postizas pueden haber usado pinzas de punta estrecha para ayudar en la aplicación de la pestaña postiza.

25 En general, estas pinzas de punta estrecha están diseñadas para eliminar pelos finos, no para sujetar pestañas. Las pinzas de punta estrecha, si se usan para sujetar pestañas postizas, solo sujetarán unas cuantas pestañas, y no proporcionarán mucho control sobre la pestaña postiza durante la aplicación.

30 Se han desarrollado una serie de herramientas cosméticas para ayudar a aplicar pestañas postizas, mientras que otras herramientas que tienen diferentes fines previstos se han sustituido para ayudar en el proceso de colocación de las pestañas.

35 En la técnica anterior, se han proporcionado numerosas innovaciones para pestañas postizas, sus aplicadores, y sus adhesivos, que se describirán a continuación en orden cronológico, para mostrar el progreso de la técnica. A pesar de que estas innovaciones pueden ser adecuadas para los fines individuales específicos a los que se dirigen, sin embargo, se diferencian de la presente invención en que no enseñan un potenciador de ojos cosmético y aplicador integral para facilitar la colocación del potenciador de ojos cosmético sujetando el aplicador por las puntas de los dedos de un usuario, generalmente en horizontal, con el fin de que la muñeca del usuario tenga que doblarse pero sin que el aplicador tenga que apretarse por las puntas de los dedos del usuario cuando se coloca el potenciador de ojos cosmético.

40

45 La patente de Estados Unidos número 3.516.423 de Seidler enseña un aplicador de artículo cosmético especialmente adecuado para aplicar pestañas postizas. El aplicador incluye una superficie de soporte a la que el artículo cosmético se adhiere temporalmente para la manipulación del artículo en acoplamiento adherente con la piel del usuario. La superficie a la que el artículo cosmético se adhiere temporalmente incluye un medio adherente que es, preferentemente, un adhesivo a base de silicona que puede lavarse para eliminar los contaminantes y renovar la adherencia del adhesivo. En la aplicación del artículo cosmético a la piel, se utiliza una cinta quirúrgica, que se soporta en una superficie compresible con el fin de forzar la cinta para que se ajuste al artículo cosmético en la superficie de soporte.

50

La patente de diseño de Estados Unidos número 223.787 de Seidler enseña el diseño ornamental para un soporte de pestañas postizas.

55 La patente de Estados Unidos número 3.880.175 de Hosokawa enseña una estructura de pestañas postizas que incluye un número de unidades de pelo montadas en un hilo de soporte y unidas a una película de plástico que puede montarse en el párpado superior de un ser humano. La película puede colorearse para que funcione como sombra de ojos.

60 La patente de Estados Unidos número 5.547.529 de Woolf enseña un sistema de pestañas postizas para producir racimos sin nudo de pestañas postizas de fibras largas. Una pluralidad de fibras largas se anudan alrededor de una cadena principal con un nudo preliminar. Las fibras largas se recortan a cierta distancia de la cadena principal, que se corresponde con una longitud de la pestaña deseada. Se aplica cemento al nudo preliminar y una distancia apreciable del mismo para formar un coágulo de cemento. El nudo preliminar se retira cortando a través del coágulo de cemento para formar racimos sin nudo de pestañas postizas.

65

La patente de Estados Unidos número 6.029.674 de Han enseña un dispositivo para unir una pestaña postiza, con un adhesivo original en la misma, a un párpado cuando el adhesivo original en la misma ha perdido su adherencia. El dispositivo incluye un núcleo y un recubrimiento adhesivo que rodea el núcleo con el fin de formar un elemento de unión. El recubrimiento adhesivo une el núcleo a lo largo de la pestaña postiza y también permite que, a continuación, la pestaña postiza se una al párpado. El dispositivo incluye, además, un sustrato primario, un sustrato secundario dispuesto sobre el sustrato primario y tiene una pluralidad de los elementos de unión espaciados longitudinalmente a largo del mismo y sujetos de manera liberable en el mismo por el recubrimiento adhesivo de cada elemento de unión, una pluralidad de cubiertas de láminas de liberación, cada una de las cuales cubre y protege un elemento de unión asociado antes de su uso, y se sujeta de manera liberable en el mismo por el recubrimiento adhesivo del elemento de unión asociado, y al menos un par de pestañas postizas dispuestas en el sustrato primario.

La patente de Estados Unidos número 6.308.716 de Han enseña un núcleo mejorado para un dispositivo adhesivo para unir una pestaña postiza a un párpado. El dispositivo adhesivo es de un tipo que tiene un núcleo, un recubrimiento adhesivo que rodea el núcleo con el fin de formar un elemento de unión, un sustrato primario que es una placa y tiene una cara con una superficie superior que tiene un orificio pasante de pantalla a través de la misma para una pantalla colgante y una superficie inferior, un sustrato secundario que está dispuesto sobre la superficie superior del sustrato primario, debajo del orificio pasante de pantalla, y una pluralidad de cubiertas de láminas de liberación que son individuales y están separadas unas de las otras. La mejora incluye que el núcleo sea una pluralidad de fibras sintéticas situadas unas al lado de las otras y no retorcidas, trenzadas, entretrejidas, entrecruzadas, enlazadas, o entrelazadas unas con otras. Cada fibra sintética es delgada, lisa, y no absorbe el recubrimiento adhesivo, con el fin de permanecer blanda y flexible.

La publicación de patente de Estados Unidos número 2005/0166939 de Stroud enseña un aplicador de pestañas postizas que es una herramienta de mano generalmente en forma de U que tiene dos brazos unidos entre sí por una parte intermedia. Cada brazo es una imagen en espejo del otro y son paralelos entre sí. Cada brazo tiene un extremo, una sección de cuello, y una sección de mango. La parte intermedia está flanqueada en cada lado por las secciones de mango de cada brazo. Los extremos tienen una anchura y un borde ligeramente cóncavo que sirve para sujetar la pestaña postiza. La anchura de los extremos del aplicador permite que el aplicador agarre hasta aproximadamente tres cuartas partes de la pestaña postiza, y no solo unas cuantas pestañas, a la vez que una mayor precisión. El aplicador está construido de un material flexible y resistente para permitir que el aplicador se doble en su configuración generalmente en forma de U, y pueda manipularse.

La patente de Estados Unidos número 7.222.629 de Han enseña un aparato para fijar una plataforma de soporte de pestaña al dorso de la mano de un esteticista, que tiene un anillo de dedo, que puede unirse de manera desmontable a una plataforma de soporte de pestaña, y que es para llevar puesto en el dedo de un esteticista con el fin de mantener la localización de la plataforma en las proximidades del dorso de la mano del esteticista.

La publicación de patente de Estados Unidos número 2009/0044827 de Zilber et al., enseña un sistema de recipiente de cosméticos que incluye un primer estuche que incluye un aparato para unir de manera liberable el primer estuche a un lado o una parte inferior de otro primer estuche o a un estuche de un tamaño más pequeño.

El documento US 3.935.872 de la técnica anterior enseña un paquete de presentación de pestañas con dos aplicadores desmontables en cada uno de los cuales se monta un conjunto de pestañas con el lado convexo de cada conjunto en contacto con el aplicador. Además, el documento US 4.018.336 enseña un paquete de presentación de pestañas que comprende un par de pestañas convexas que consisten en una pluralidad de pestañas sujetas entre sí por una cadena de base.

Es evidente que en la técnica anterior se han proporcionado numerosas innovaciones para pestañas postizas, sus aplicadores, y sus adhesivos, que están adaptadas para usarse. Además, a pesar de que estas innovaciones pueden ser adecuadas para los fines individuales específicos a los que se dirigen, sin embargo, no serían adecuadas para los fines de las realizaciones de la presente invención como se ha descrito hasta ahora, es decir, un potenciador de ojos cosmético y aplicador integral para facilitar la colocación del potenciador de ojos cosmético sujetando el aplicador por las puntas de los dedos de un usuario, generalmente en horizontal, con el fin de que la muñeca del usuario tenga que doblarse pero sin que el aplicador tenga que apretarse por las puntas de los dedos del usuario cuando se coloca el potenciador de ojos cosmético.

SUMARIO DE LA INVENCION

Por lo tanto, un objeto de la presente invención es proporcionar un potenciador de ojos cosmético y aplicador integral para facilitar la colocación del potenciador de ojos cosmético sujetando el aplicador por las puntas de los dedos de un usuario, generalmente en horizontal, con el fin de que la muñeca del usuario tenga que doblarse pero sin que el aplicador tenga que apretarse por las puntas de los dedos del usuario cuando se coloca el potenciador de ojos cosmético, lo que evita las desventajas de la técnica anterior.

5 Dicho brevemente, otro objeto de la presente invención es proporcionar un potenciador de ojos cosmético y aplicador integral para facilitar la colocación del potenciador de ojos cosmético sujetando el aplicador por las puntas de los dedos de un usuario, generalmente en horizontal, con el fin de que la muñeca del usuario tenga que doblarse pero sin que el aplicador tenga que apretarse por las puntas de los dedos del usuario cuando se coloca el
10 potenciador de ojos cosmético. Un par de bandejas de aplicador están contenidas de manera reemplazable dentro de un recipiente de almacenamiento. Un par de pestañas postizas se unen de manera liberable a los extremos de trabajo correspondientes del par de bandejas de aplicador, respectivamente. Los otros extremos correspondientes del par de bandejas de aplicador se sujetan por las puntas de los dedos del usuario, generalmente en horizontal, con el fin de que la muñeca del usuario tenga que doblarse pero que los otros extremos correspondientes del par de bandejas de aplicador no tengan que apretarse por las puntas de los dedos del usuario cuando se coloca el par de pestañas postizas.

15 Los elementos novedosos considerados característicos de las realizaciones de la presente invención se exponen en las reivindicaciones adjuntas. Sin embargo, las propias realizaciones de la presente invención, tanto en cuanto a su construcción como a su método de funcionamiento, junto con los objetos y las ventajas adicionales de la misma, se comprenderán mejor a partir de la siguiente descripción de las realizaciones específicas cuando se lea y se comprenda en relación con las figuras adjuntas de los dibujos.

20 BREVE DESCRIPCIÓN DE LOS DIBUJOS

Los anteriores y otros aspectos, características y ventajas de determinadas realizaciones de la presente invención serán más evidentes a partir de la siguiente descripción detallada interpretada en relación con los dibujos adjuntos, en los que:

25 La figura 1 es una vista en perspectiva esquemática de un potenciador de ojos cosmético y aplicador integral de las realizaciones de la presente invención que facilita la colocación del potenciador de ojos cosmético sujetando el aplicador por las puntas de los dedos de un usuario, generalmente en horizontal, con el fin de que la muñeca del usuario tenga que doblarse pero sin que el aplicador tenga que apretarse por las puntas de los dedos del usuario cuando se coloca el potenciador de ojos cosmético;

30 La figura 2 es una vista en alzado lateral esquemática del potenciador de ojos cosmético y aplicador integral de las realizaciones de la presente invención identificado por la FLECHA 2 en la figura 1 que se coloca sujetando el aplicador por las puntas de los dedos de un usuario, generalmente en horizontal, con el fin de que la muñeca del usuario tenga que doblarse pero sin que el aplicador tenga que apretarse por las puntas de los dedos del usuario;

35 La figura 3 es una vista en alzado frontal esquemática del potenciador de ojos cosmético y aplicador integral de las realizaciones de la presente invención identificado por la FLECHA 3 en la figura 1 que se coloca sujetando el aplicador por las puntas de los dedos de un usuario, generalmente en horizontal, con el fin de que la muñeca del usuario tenga que doblarse pero sin que el aplicador tenga que apretarse por las puntas de los dedos del usuario;

40 La figura 4 es una vista en perspectiva esquemática ampliada del potenciador de ojos cosmético y aplicador integral de las realizaciones de la presente invención identificado por la FLECHA 4 en la figura 1;

45 La figura 5 es una vista en planta desde arriba esquemática del potenciador de ojos cosmético y aplicador integral de las realizaciones de la presente invención tomada generalmente en la dirección de la FLECHA 5 en la figura 4;

La figura 6 es una vista en sección transversal esquemática tomada a lo largo de la LÍNEA 6-6 en la figura 5;

50 La figura 7 es una vista en alzado frontal esquemática tomada a lo largo de la LÍNEA 7-7 en la figura 5;

La figura 8 es una vista en sección transversal esquemática tomada a lo largo de la LÍNEA 8-8 en la figura 5;

55 La figura 9 es una vista en perspectiva esquemática del potenciador de ojos cosmético y aplicador integral de las realizaciones de la presente invención identificado por la FLECHA 9 en la figura 5;

La figura 10 es una vista en perspectiva esquemática despiezada del potenciador de ojos cosmético y aplicador integral de las realizaciones de la presente invención mostrado en la figura 9;

60 La figura 11 es una vista en perspectiva esquemática de una primera realización de un aparato de fijación del potenciador de ojos cosmético y aplicador integral de las realizaciones de la presente invención;

La figura 12 es una vista en perspectiva esquemática de una segunda realización de un aparato de fijación del potenciador de ojos cosmético y aplicador integral de las realizaciones de la presente invención;

65

La figura 13 es una vista en sección transversal esquemática ampliada tomada a lo largo de la LÍNEA 13-13 en la figura 11 de la realización del aparato de fijación mostrado en la figura 11 pero en un recipiente de almacenamiento del potenciador de ojos cosmético y aplicador integral de las realizaciones de la presente invención; y

- 5 La figura 14 es una vista en sección transversal esquemática ampliada tomada a lo largo de la LÍNEA 14-14 en la figura 12 de la realización del aparato de fijación mostrado en la figura 12 pero en un recipiente de almacenamiento del potenciador de ojos cosmético y aplicador integral de las realizaciones de la presente invención.

DESCRIPCIÓN DETALLADA DE LAS REALIZACIONES DE LA PRESENTE INVENCION

- 10 La siguiente descripción detallada de las realizaciones preferidas se hará con referencia a los dibujos adjuntos. Haciendo referencia ahora a las figuras, en las que números similares indican partes similares y, en particular, a las figuras 1-3, el potenciador de ojos cosmético y aplicador integral de las realizaciones de la presente invención se muestra generalmente en 20 para facilitar la colocación del potenciador 22 de ojos cosmético sujetando el aplicador 24 por las puntas 26 de los dedos de un usuario 28, generalmente en horizontal, con el fin de que la muñeca del usuario 28 tenga que doblarse pero sin que el aplicador 24 tenga que apretarse por las puntas 26 de los dedos del usuario 28 cuando se coloca el potenciador 22 de ojos cosmético.

- 20 La configuración del potenciador 20 de ojos cosmético y aplicador integral puede verse mejor en las figuras 4 a 10. El potenciador 20 de ojos cosmético y aplicador integral comprende un recipiente 30 de almacenamiento, un par de bandejas 32 de aplicador, y un par de pestañas 34 postizas.

El par de bandejas 32 de aplicador están contenidas de manera reemplazable dentro del recipiente 30 de almacenamiento.

- 25 El par de pestañas 34 postizas se unen de manera liberable a los extremos 36 de trabajo correspondientes del par de bandejas 32 de aplicador, respectivamente, mientras que los otros extremos 38 correspondientes del par de bandejas 32 de aplicador, respectivamente, son para sujetarse por las puntas 26 de los dedos del usuario 28, generalmente en horizontal, con el fin de que la muñeca del usuario 28 tenga que doblarse pero sin que los otros extremos 38 correspondientes del par de bandejas 32 de aplicador tengan que apretarse por las puntas 26 de los dedos del usuario 28 cuando se coloca el par de pestañas 34 postizas, con el fin de facilitar la colocación del par de pestañas 34 postizas.

- 35 El recipiente 30 de almacenamiento tiene generalmente forma rectangular, y tiene una parte 40 superior y una pared 42 frontal.

La parte 40 superior del recipiente 30 de almacenamiento tiene un rebaje 44 en la misma, y la pared 42 frontal del recipiente 30 de almacenamiento tiene un par de aberturas 46 pasantes a través de la misma.

- 40 El par de aberturas 46 pasantes de la pared 42 frontal del recipiente 30 de almacenamiento están separadas entre sí en una relación de una al lado de la otra, y se comunican con el rebaje 44 de la parte 40 superior del recipiente 30 de almacenamiento.

- 45 El par de aberturas 46 pasantes de la pared 42 frontal del recipiente 30 de almacenamiento son un par de muescas 48 de cola de milano, respectivamente.

- 50 El par de bandejas 32 de aplicador se asientan de manera reemplazable en el rebaje 44 de la parte 40 superior del recipiente 30 de almacenamiento, con los otros extremos 38 correspondientes del par de bandejas 32 de aplicador, respectivamente, extendiéndose hacia fuera a través del par de muescas 48 de cola de milano del par de aberturas 46 pasantes de la pared 42 frontal del recipiente 30 de almacenamiento, respectivamente.

- 55 El par de bandejas 32 de aplicador tienen unas anchuras que les impiden elevarse hacia arriba fuera del par de muescas 48 de cola de milano del par de aberturas 46 pasantes de la pared 42 frontal del recipiente 30 de almacenamiento, respectivamente, sin tener que doblarse con el fin de evitar la retirada involuntaria del par de bandejas 32 de aplicador del recipiente 30 de almacenamiento a través del par de muescas 48 de cola de milano del par de aberturas 46 pasantes de la pared 42 frontal del recipiente 30 de almacenamiento, respectivamente.

- 60 El par de bandejas 32 de aplicador divergen desde los otros extremos 38 correspondientes del par de bandejas 32 de aplicador, respectivamente, hacia los extremos 36 de trabajo correspondientes del par de bandejas 32 de aplicador, respectivamente.

- 65 Los extremos 36 de trabajo correspondientes del par de bandejas 32 de aplicador, respectivamente, tienen una forma cóncava arqueada para coincidir con la de los párpados del usuario 28 para facilitar de este modo la colocación del par de pestañas 34 postizas y los otros extremos 38 correspondientes del par de bandejas 32 de aplicador, respectivamente, son, en general, un par de lengüetas 50 normalmente dobladas hacia abajo, respectivamente, que descansan generalmente contra la pared 42 frontal del recipiente 30 de almacenamiento y

evitan que el par de bandejas 32 de aplicador se deslicen fuera del recipiente 30 de almacenamiento en una dirección opuesta a la de la pared 42 frontal del recipiente 30 de almacenamiento.

5 El par de bandejas 32 de aplicador tienen dos pares de orificios 52 pasantes a través de las mismas, respectivamente. Los dos pares de orificios 52 pasantes del par de bandejas 32 de aplicador, respectivamente, están dispuestos en estrecha proximidad con los extremos 36 de trabajo correspondientes del par de bandejas 32 de aplicador, respectivamente.

10 El par de bandejas 32 de aplicador tienen un par de superficies 54 más inferiores, respectivamente, un par de tiras 56 de cinta, respectivamente, y un par de superficies 58 más superiores, respectivamente. El par de tiras 56 de cinta del par de bandejas 32 de aplicador, respectivamente, se adhieren al par de superficies 54 más inferiores del par de bandejas 32 de aplicador, respectivamente, y están dispuestas lateralmente por debajo de los dos pares de orificios 52 pasantes del par de bandejas 32 de aplicador, respectivamente, con el fin de permitir que el adhesivo del par de tiras 56 de cinta del par de bandejas 32 de aplicador, respectivamente, sea accesible desde el par de superficies 58 más superiores del par de bandejas 32 de aplicador, respectivamente, a través de los dos pares de orificios 52 pasantes del par de bandejas 32 de aplicador, respectivamente.

20 El par de pestañas 34 postizas tienen una forma cóncava arqueada para que coincidan con la de, puedan fijarse de manera liberable a, y se extiendan ligeramente hacia fuera desde, los extremos 36 de trabajo correspondientes del par de bandejas 32 de aplicador, respectivamente, a través del adhesivo del par de tiras 56 de cinta del par de bandejas 32 de aplicador, respectivamente, que es accesible a través de los dos pares de orificios 52 pasantes del par de bandejas 32 de aplicador, respectivamente.

25 El par de pestañas 34 postizas tienen un aparato 60 de fijación. El aparato 60 de fijación del par de pestañas 34 postizas es para fijar de manera liberable el par de pestañas 34 postizas a las pestañas del usuario 28.

30 La configuración específica del aparato 160 de fijación puede verse mejor en las figuras 11 y 13. El aparato 160 de fijación incluye los adhesivos 162 y las láminas 164 de liberación. Los adhesivos 162 del aparato 160 de fijación se extienden a lo largo del par de pestañas 34 postizas, respectivamente, y se protegen antes de su uso por las láminas 164 de liberación del aparato 160 de fijación, respectivamente.

35 La configuración específica del aparato 260 de fijación puede verse mejor en las figuras 12 y 14. El aparato 260 de fijación incluye los adhesivos 262. Los adhesivos 262 del aparato 260 de fijación se aplican a lo largo del par de pestañas 34 postizas, respectivamente, y se proporcionan, preferentemente, por un tubo 264.

Debe entenderse que cada uno de los elementos descritos anteriormente, o dos o más juntos, también pueden encontrar una aplicación útil en otros tipos de construcciones diferentes de los tipos descritos anteriormente.

40 Aunque las realizaciones de la presente invención se han ilustrado y descrito como realizadas en un potenciador de ojos cosmético y aplicador integral para facilitar la colocación del potenciador de ojos cosmético sujetando el aplicador por las puntas de los dedos de un usuario, generalmente en horizontal, con el fin de que la muñeca del usuario tenga que doblarse pero sin que el aplicador tenga que apretarse por las puntas de los dedos del usuario cuando se coloca el potenciador de ojos cosmético, sin embargo, no se limitan a los detalles mostrados, ya que se entenderá que pueden realizarse diversas omisiones, modificaciones, sustituciones, y cambios en las formas y los detalles de las realizaciones de la presente invención ilustradas y su funcionamiento por los expertos en la materia sin alejarse en modo alguno del alcance de la presente invención como se define en las reivindicaciones adjuntas.

REIVINDICACIONES

1. Un potenciador (20) de ojos cosmético y aplicador integral para facilitar la colocación de dicho potenciador (22) de ojos cosmético sujetando dicho aplicador (24) por las puntas de los dedos de un usuario, generalmente en horizontal, con el fin de que la muñeca del usuario tenga que doblarse pero sin que dicho aplicador (24) tenga que apretarse por las puntas de los dedos del usuario cuando se coloca dicho potenciador (22) de ojos cosmético, que comprende:
- un recipiente (30) de almacenamiento;
 - un par de bandejas (32) de aplicador; y
 - un par de pestañas (34) postizas;
- en el que dicho par de bandejas (32) de aplicador están contenidas de manera reemplazable dentro de dicho recipiente (30) de almacenamiento;
- en el que dicho par de pestañas (34) postizas se unen de manera liberable a los extremos de trabajo correspondientes de dicho par de bandejas (32) de aplicador, respectivamente, y en el que los otros extremos correspondientes de dicho par de bandejas (32) de aplicador son para sujetarse por las puntas de los dedos del usuario, generalmente en horizontal, con el fin de que la muñeca del usuario tenga que doblarse pero sin que dichos otros extremos correspondientes de dicho par de bandejas (32) de aplicador tengan que apretarse por las puntas de los dedos del usuario cuando se coloca dicho par de pestañas (34) postizas con el fin de facilitar la colocación de dicho par de pestañas (34) postizas, caracterizado por que dicho recipiente (30) de almacenamiento tiene una parte superior, y dicha parte superior de dicho recipiente de almacenamiento tiene un rebaje en la misma, y en el que dicho recipiente (30) de almacenamiento tiene una pared (42) frontal, y dicha pared frontal de dicho recipiente de almacenamiento tiene un par de aberturas (46) pasantes a través de la misma.
2. El potenciador de ojos cosmético y aplicador integral de la reivindicación 1, en el que dicho recipiente (30) de almacenamiento tiene generalmente forma rectangular.
3. El potenciador de ojos cosmético y aplicador integral de la reivindicación 1, en el que dicho par de aberturas (46) pasantes de dicha pared (42) frontal de dicho recipiente (30) de almacenamiento están separadas entre sí en una relación de una al lado de la otra; y en el que dicho par de aberturas (46) pasantes de dicha pared (42) frontal de dicho recipiente (30) de almacenamiento se comunican con dicho rebaje de dicha parte superior de dicho recipiente (30) de almacenamiento.
4. El potenciador de ojos cosmético y aplicador integral de la reivindicación 1, en el que dicho par de aberturas (46) pasantes de dicha pared (42) frontal de dicho recipiente (30) de almacenamiento son un par de muescas de cola de milano, respectivamente.
5. El potenciador de ojos cosmético y aplicador integral de la reivindicación 4, en el que dicho par de bandejas (32) de aplicador se asientan de manera reemplazable en dicho rebaje de dicha parte superior de dicho recipiente (30) de almacenamiento, con dichos otros extremos correspondientes de dicho par de bandejas (32) de aplicador, respectivamente, extendiéndose hacia fuera a través de dicho par de muescas de cola de milano de dicho par de aberturas (46) pasantes de dicha pared (42) frontal de dicho recipiente (30) de almacenamiento, respectivamente.
6. El potenciador de ojos cosmético y aplicador integral de la reivindicación 4, en el que dicho par de bandejas (32) de aplicador tienen unas anchuras que les impiden elevarse hacia arriba fuera de dicho par de muescas de cola de milano de dicho par de aberturas (46) pasantes de dicha pared (42) frontal de dicho recipiente (30) de almacenamiento, respectivamente, sin tener que doblarse con el fin de evitar la retirada involuntaria de dicho par de bandejas (32) de aplicador de dicho recipiente (30) de almacenamiento a través de dicho par de muescas de cola de milano de dicho par de aberturas (46) pasantes de dicha pared (42) frontal de dicho recipiente (30) de almacenamiento, respectivamente.
7. El potenciador de ojos cosmético y aplicador integral de la reivindicación 1, en el que dicho par de bandejas (32) de aplicador divergen de dichos otros extremos correspondientes de dicho par de bandejas (32) de aplicador, respectivamente, hacia dichos extremos de trabajo correspondientes de dicho par de bandejas (32) de aplicador, respectivamente.
8. El potenciador de ojos cosmético y aplicador integral de la reivindicación 1, en el que dichos extremos de trabajo correspondientes de dicho par de bandejas (32) de aplicador, respectivamente, tienen una forma cóncava arqueada para coincidir con la de los párpados del usuario para facilitar de este modo la colocación de dicho par de pestañas (34) postizas.
9. El potenciador de ojos cosmético y aplicador integral de la reivindicación 1, en el que dichos otros extremos correspondientes de dicho par de bandejas (32) de aplicador, respectivamente, son, en general, un par de lengüetas normalmente dobladas hacia abajo, respectivamente; y

- 5 en el que, en general, dicho par de lengüetas normalmente dobladas hacia abajo de dichos otros extremos correspondientes de dicho par de bandejas (32) de aplicador, respectivamente, descansan generalmente contra dicha pared (42) frontal de dicho recipiente (30) de almacenamiento para evitar que dicho par de bandejas (32) de aplicador se deslicen fuera de dicho recipiente (30) de almacenamiento en una dirección opuesta a la de dicha pared (42) frontal de dicho recipiente (30) de almacenamiento.
- 10 El potenciador de ojos cosmético y aplicador integral de la reivindicación 1, en el que dicho par de bandejas (32) de aplicador tienen dos pares de orificios pasantes a través de las mismas, respectivamente.
- 10 11. El potenciador de ojos cosmético y aplicador integral de la reivindicación 10, en el que dichos dos pares de orificios pasantes de dicho par de bandejas (32) de aplicador, respectivamente, están dispuestos en estrecha proximidad con dichos extremos de trabajo correspondientes de dicho par de bandejas (32) de aplicador, respectivamente.
- 15 12. El potenciador de ojos cosmético y aplicador integral de la reivindicación 10, en el que dicho par de bandejas (32) de aplicador tienen:
- 20 a) un par de superficies más inferiores, respectivamente;
b) un par de tiras de cinta, respectivamente; y
c) un par de superficies más superiores, respectivamente.
- 25 13. El potenciador de ojos cosmético y aplicador integral de la reivindicación 12, en el que dicho par de tiras de cinta de dicho par de bandejas (32) de aplicador, respectivamente, se adhieren a dicho par de superficies más inferiores de dicho par de bandejas (32) de aplicador, respectivamente; y
- 30 en el que dicho par de tiras de cinta de dicho par de bandejas (32) de aplicador, respectivamente, están dispuestas lateralmente por debajo de dichos dos pares de orificios pasantes de dicho par de bandejas (32) de aplicador, respectivamente, con el fin de permitir que el adhesivo de dicho par de tiras de cinta de dicho par de bandejas (32) de aplicador, respectivamente, sea accesible desde dicho par de superficies más superiores de dicho par de bandejas (32) de aplicador, respectivamente, a través de dichos dos pares de orificios pasantes de dicho par de bandejas (32) de aplicador, respectivamente.
- 35 14. El potenciador de ojos cosmético y aplicador integral de la reivindicación 12, en el que dicho par de pestañas (34) postizas tienen una forma cóncava arqueada para que coincidan con la de, puedan fijarse de manera liberable a, y se extiendan ligeramente hacia fuera desde, dichos extremos de trabajo correspondientes de dicho par de bandejas (32) de aplicador, respectivamente, a través de dicho adhesivo de dicho par de tiras de cinta de dicho par de bandejas (32) de aplicador, respectivamente, que es accesible a través de dichos dos pares de orificios pasantes de dicho par de bandejas (32) de aplicador, respectivamente.
- 40 15. El potenciador de ojos cosmético y aplicador integral de la reivindicación 1, en el que dicho par de pestañas (34) postizas tienen un medio de fijación para fijar de manera liberable dicho par de pestañas (34) postizas a las pestañas del usuario.
- 45 16. El potenciador de ojos cosmético y aplicador integral de la reivindicación 15, en el que dicho medio de fijación incluye adhesivos o:
- a) adhesivos; y
b) láminas de liberación.
- 50 17. El potenciador de ojos cosmético y aplicador integral de la reivindicación 16, en el que dichos adhesivos de dicho medio de fijación que incluye adhesivos y láminas de liberación se extienden a lo largo de dicho par de pestañas (34) postizas, respectivamente, y se protegen antes de su uso por dichas láminas de liberación de dicho medio de fijación, respectivamente.
- 55 18. El potenciador de ojos cosmético y aplicador integral de la reivindicación 17, en el que dichos adhesivos de dicho medio de fijación se aplican lo largo de dicho par de pestañas (34) postizas, respectivamente.
19. El potenciador de ojos cosmético y aplicador integral de la reivindicación 17, en el que dichos adhesivos de dicho medio de fijación se proporcionan por un tubo.

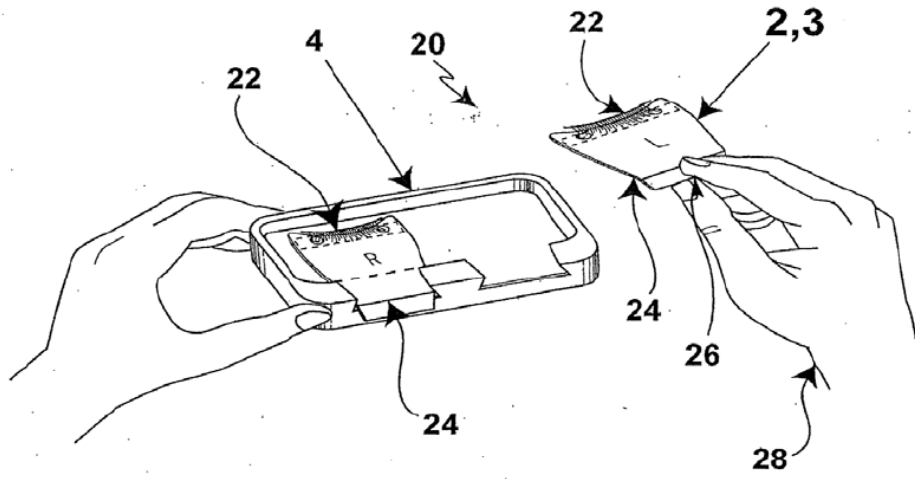
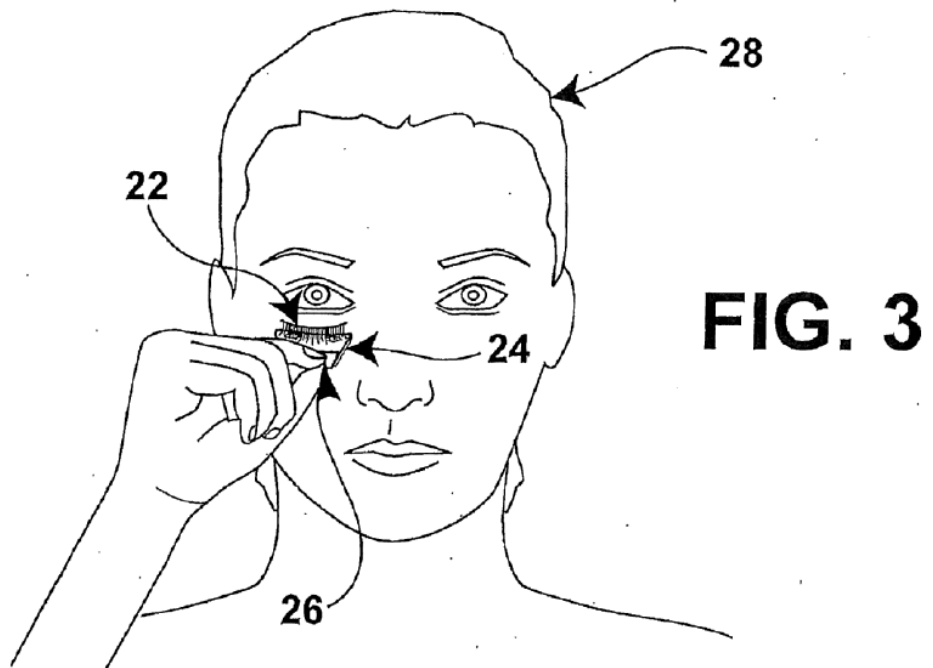
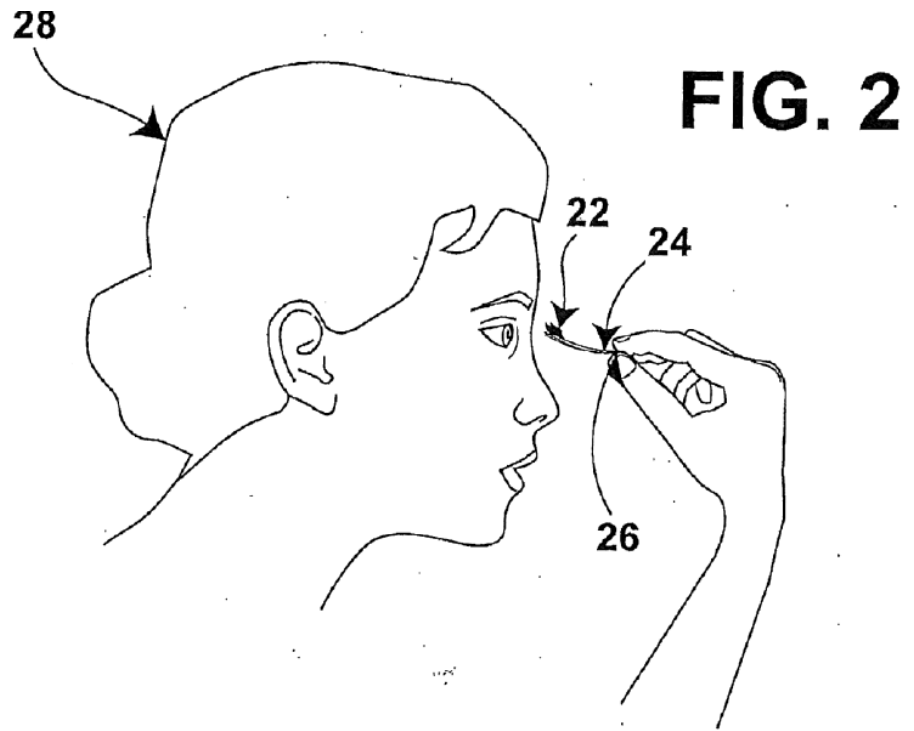


FIG. 1



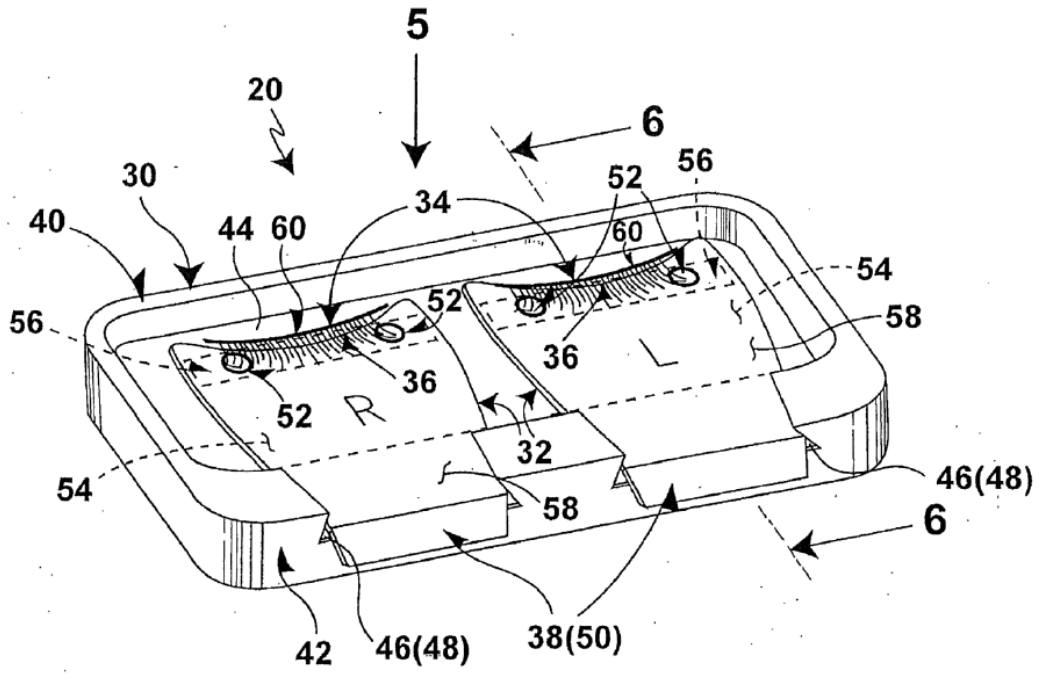


FIG. 4

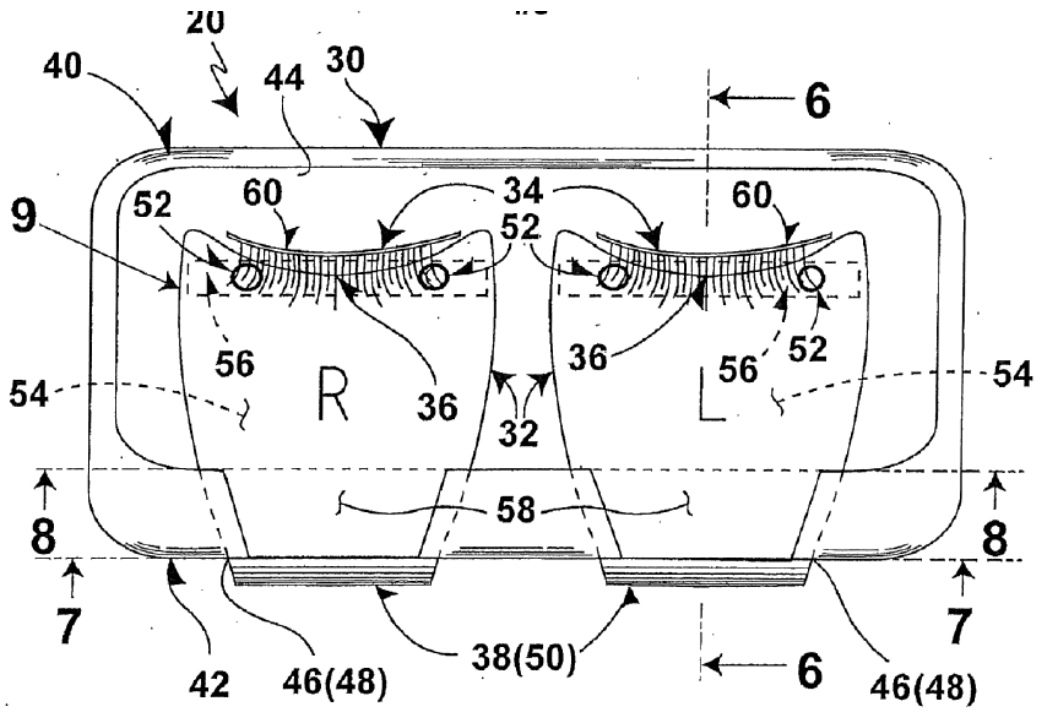


FIG. 5

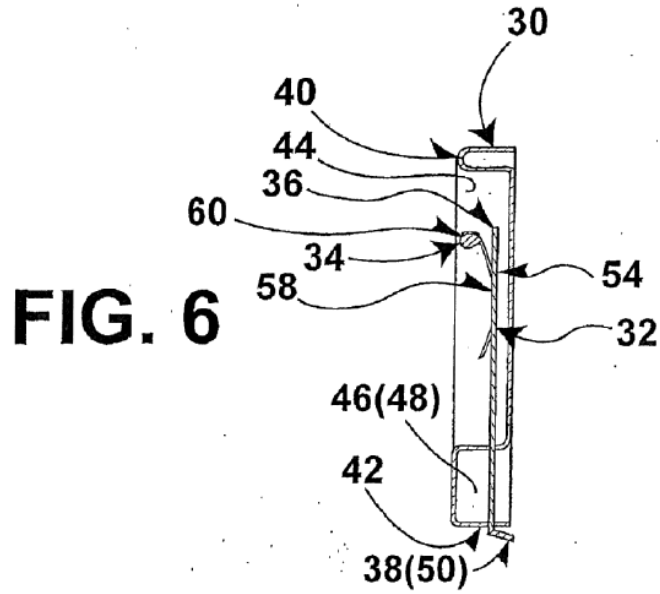
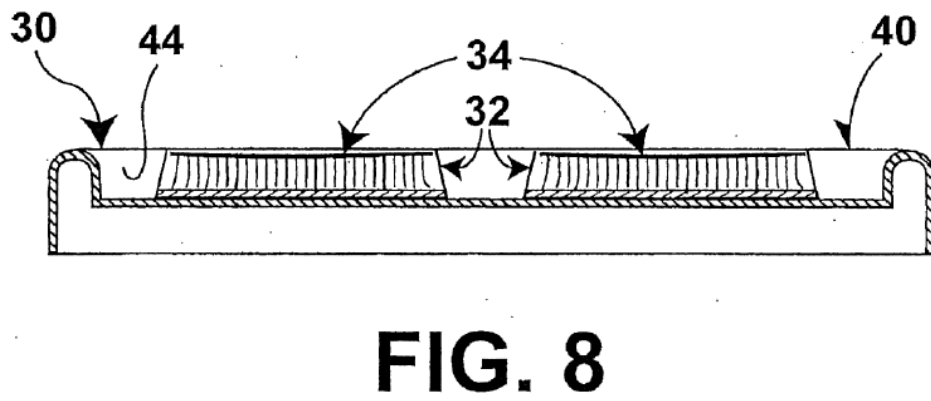
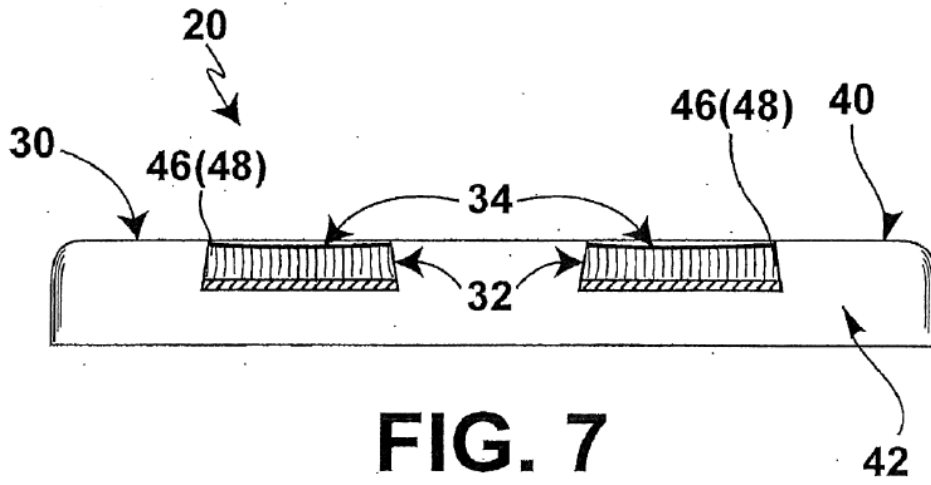


FIG. 6



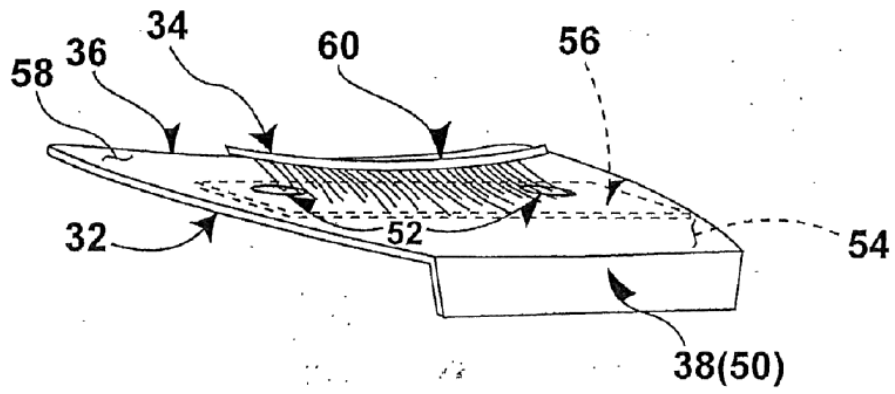


FIG. 9

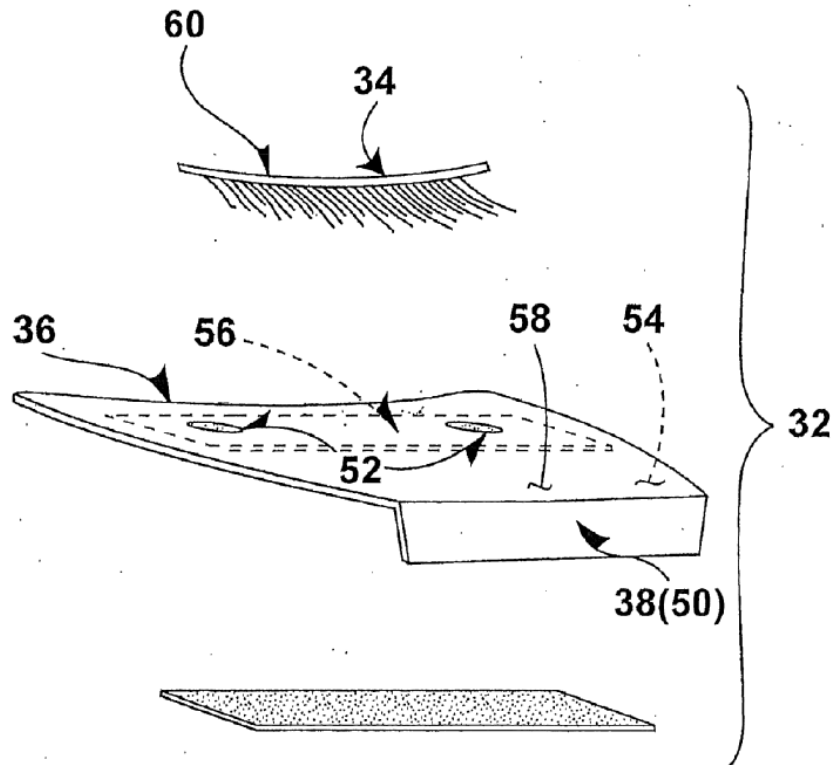


FIG. 10

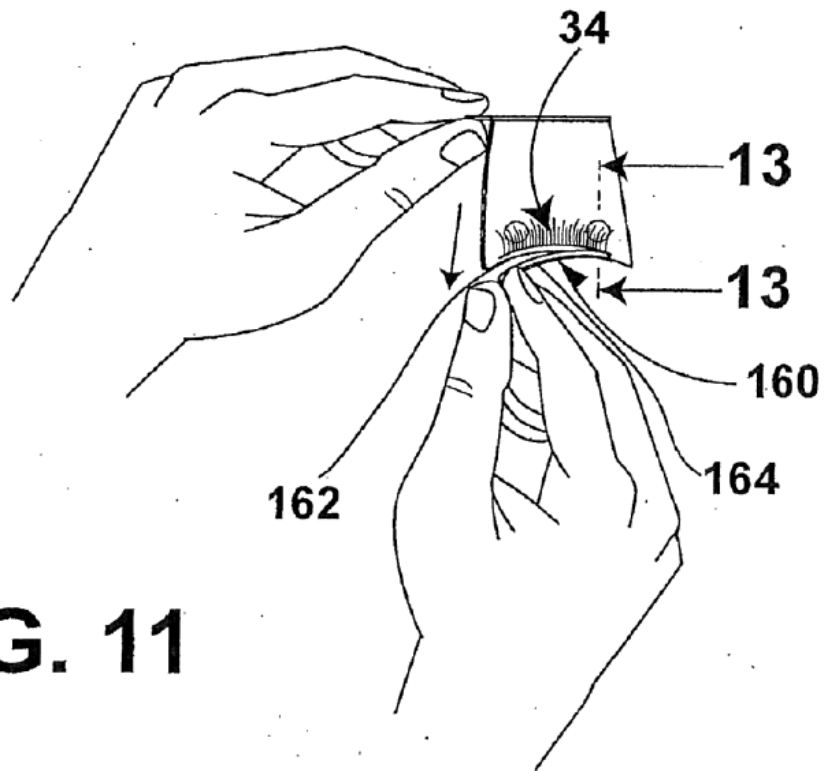


FIG. 11

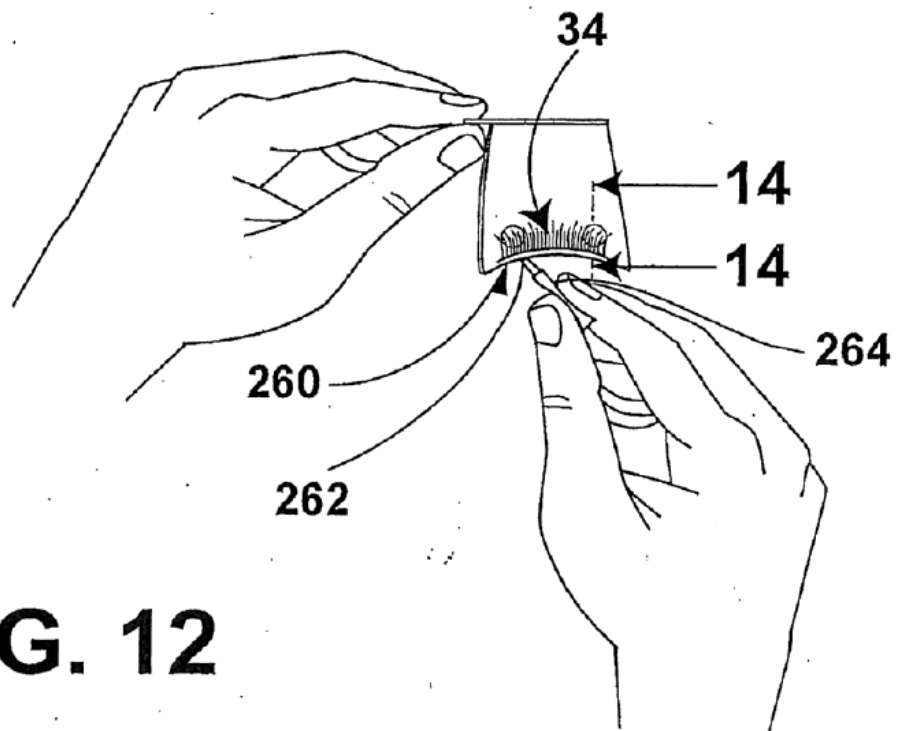


FIG. 12

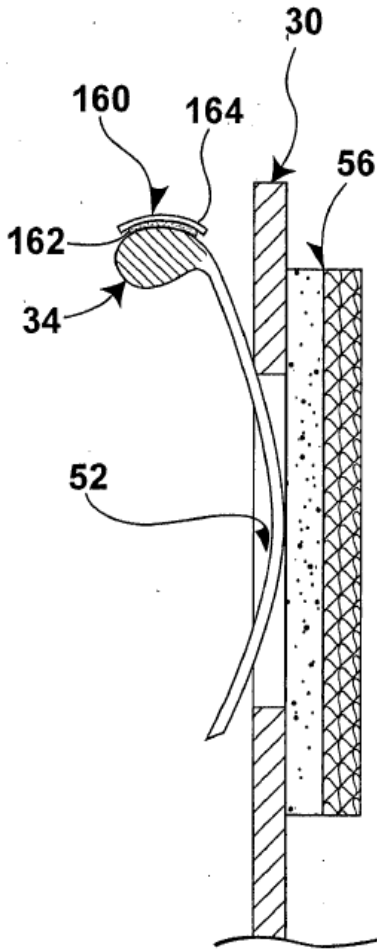


FIG. 13

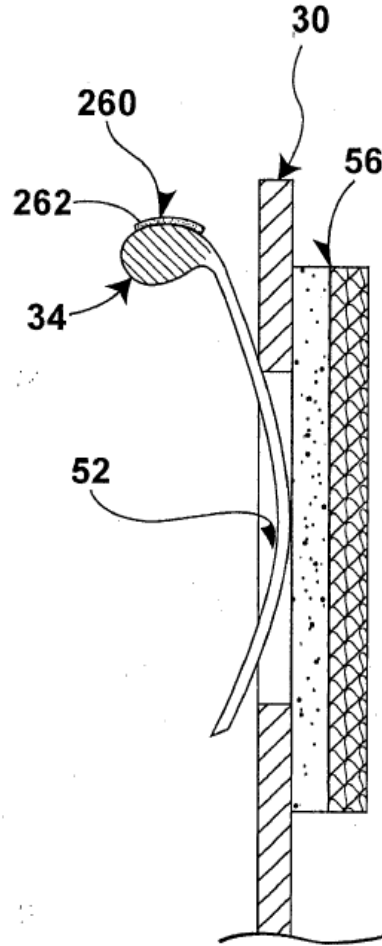


FIG. 14