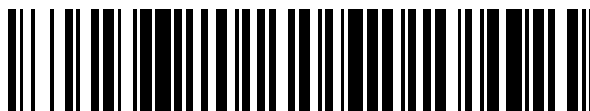


19



OFICINA ESPAÑOLA DE
PATENTES Y MARCAS

ESPAÑA



11 Número de publicación: **2 531 259**

51 Int. Cl.:

B60R 7/14 (2006.01)

F41A 23/26 (2006.01)

F41C 33/06 (2006.01)

A47B 81/00 (2006.01)

12

TRADUCCIÓN DE PATENTE EUROPEA

T3

96 Fecha de presentación y número de la solicitud europea: **22.10.2010 E 10013876 (7)**

97 Fecha y número de publicación de la concesión europea: **03.12.2014 EP 2332779**

54 Título: **Caja para armas, para fijarla en un vehículo**

30 Prioridad:

11.12.2009 DE 102009057793

45 Fecha de publicación y mención en BOPI de la traducción de la patente:

12.03.2015

73 Titular/es:

**KAMEI AUTOMOTIVE GMBH (100.0%)
Heinrichswinkel 2
38448 Wolfsburg, DE**

72 Inventor/es:

SCHULZE, DIRK

74 Agente/Representante:

PÉREZ BARQUÍN, Eliana

ES 2 531 259 T3

Aviso: En el plazo de nueve meses a contar desde la fecha de publicación en el Boletín europeo de patentes, de la mención de concesión de la patente europea, cualquier persona podrá oponerse ante la Oficina Europea de Patentes a la patente concedida. La oposición deberá formularse por escrito y estar motivada; sólo se considerará como formulada una vez que se haya realizado el pago de la tasa de oposición (art. 99.1 del Convenio sobre concesión de Patentes Europeas).

CAJA PARA ARMAS, PARA FIJARLA EN UN VEHÍCULO**DESCRIPCIÓN**

5 La invención se refiere a una caja para armas con una cubierta de base que puede fijarse en un vehículo y a una tapa que puede cerrarse.

10 Una tal caja para armas se conoce por el documento DE 197 23 326 A1. Por el documento se conoce un soporte para un arma, una pistola o un revólver, que puede fijarse en un vehículo. Este soporte está fijado en el maletero y está compuesto por una placa de base y una placa de cierre. Mediante espigas que pueden bloquearse puede unirse la placa de cierre con la placa de base. La placa de cierre cubre el arma tal que la misma puede conservarse con seguridad en el vehículo. Este soporte está previsto para asegurar un arma de caza en el auto cuando el cazador abandona su vehículo. El tiempo necesario para asegurar el arma o bien para extraer el arma del soporte puede ser aquí irrelevante. El objetivo principal es sólo asegurar el arma para que no la tomen personas no autorizadas.

15 La policía por ejemplo lleva consigo armas también en vehículos de servicio. También estas armas deben asegurarse para evitar que las tomen personas no autorizadas. Pero en caso de emergencia debe ser posible un acceso extremadamente rápido al arma. El tiempo necesario para poder tomar el arma de la caja para armas juega aquí claramente un papel. La caja de armas está integrada por ejemplo en el revestimiento interior de la puerta del vehículo de la policía o bien se fija a una pared en el maletero.

20 Por el documento DE 29 05 835 A1 se conoce una maleta para armas fabricada de chapa de acero, configurada como maleta de prevención y que presenta en el cuerpo de la maleta, para el montaje en el vehículo, elementos de soporte insertados, que pueden unirse con un bastidor de soporte fijamente anclado en el vehículo.

25 Por el documento DE 91 04 611 U1 se conoce una caja para armas que puede fijarse mediante un soporte giratorio al respaldo abatible de un asiento trasero de un vehículo de turismo. Cuando el respaldo está en su posición erguida, queda invisible la caja para armas. El respaldo puede desenclavarse a distancia y cae entonces mediante un sistema cinemático costoso sobre el almohadillado del asiento, con lo que la caja para armas queda accesible.

30 Por el documento DE 29 25 186 A1 se conoce un dispositivo de sujeción para un arma que puede fijarse a la cara interior de una puerta de vehículo. En el mismo se fija el arma a la puerta del vehículo automóvil en dos puntos de sujeción, de los cuales uno se encuentra en el cañón del arma y otro en la culata. En el punto de sujeción que se encuentra en la culata del arma está dispuesto un cierre brusco por presión. Si se oprime el arma con su culata hacia dentro de este cierre, cierra bruscamente a presión automáticamente este cierre y queda enclavado, con lo que el arma queda fijada con seguridad en el soporte.

35 El documento US 4,936,038 da a conocer un equipo para guardar armas de fuego portátiles, compuesto por dos marcos, dispuestos uno sobre otro. El objetivo es guardar el arma tal que no pueda percibirse desde fuera. Para ello está dotada la cara superior del marco superior de una decoración o de una imagen tal que un observador percibe una tal caja para armas fijada a una pared solamente como imagen. El marco superior está fijado mediante bisagras al marco inferior, en el que se encuentra el arma de fuego portátil propiamente dicha.

40 Por el documento US 3,780,487 se conoce una caja de tipo genérico para un arma que por ejemplo puede utilizarse como cartón de embalaje. Para ello están previstos en la cubierta de base de la caja dos elementos de apoyo y en la tapa de la caja al menos otro elemento de apoyo, para garantizar una sujeción segura del arma en la caja. Dos de los elementos de apoyo apoyan el arma en sus empuñaduras, de los cuales uno se encuentra en el cañón del arma.

45 Por el documento US 5,438,787 se conoce un soporte para un arma en el que el arma se apoya en dos puntos. Uno de los puntos de apoyo se encuentra en el gatillo del arma, y cubre a la vez el gatillo, para evitar con seguridad un disparo del arma por descuido. El arma se apoya además en un segundo punto, en el que se aloja el cañón en un dispositivo de sujeción por apriete, asegurado mediante una cerradura. El dispositivo de sujeción por apriete está compuesto por una mordaza de apriete superior y otra inferior, que pueden moverse alejándose una de otra cuando la cerradura está abierta. En este caso puede extraerse fácilmente el arma del soporte.

50 El documento US 5,375,440 da a conocer una caja para armas, por ejemplo para pistolas, en la que en la tapa de la caja está previsto un agujero. En la cubierta de base de la caja se encuentra una protuberancia hueca cilíndrica, sobre la que se monta el arma a encajar, por ejemplo una pistola, con el gatillo. En el interior de esta protuberancia cilíndrica se encuentra un elemento de cierre, que sobresale de la protuberancia hacia arriba, pero que no puede abandonar la misma. Al cerrar la caja de armas penetra el elemento de cierre a través del agujero de la tapa y puede asegurarse de esta manera con una cerradura.

5 Por el documento US 5,621,996 se conoce un dispositivo mediante el cual pueden fijarse armas de fuego portátiles con seguridad a una pared. El dispositivo incluye aquí un par de semicarcasas que se corresponden entre sí, destinadas a alojar la zona de las armas de fuego portátiles en la que se encuentra el gatillo. Las semicarcasas pueden además fijarse a la pared.

10 La invención tiene como tarea básica lograr una caja para armas que pueda fijarse en un vehículo automóvil en la que pueda alojarse un arma, en particular una ametralladora o una metralleta y que está configurada tal que es posible un acceso rapidísimo al arma.

15 La tarea se resuelve mediante una caja para armas con una cubierta de base que puede fijarse a un vehículo automóvil, una tapa que puede bloquearse, fijada a la anterior tal que puede girar y al menos dos caballetes de apoyo previstos en la cubierta de base, para apoyar un arma en su empuñadura, de los cuales uno está dotado en su lado orientado alejándose de cubierta de base de una lengüeta, que discurre oblicuamente en la dirección de la tapa, apoyándose contra la lengüeta un arma que se encuentran en la caja para armas, cuando se abre la caja para armas.

20 Al abrir la tapa, cae el arma hacia delante sobre la lengüeta dispuesta oblicua. Así queda libre la misma del fondo de la cubierta de base y puede asirse muy fácilmente y extraerse de la caja para armas.

La lengüeta está preferiblemente atornillada o remachada al caballete de apoyo. El ángulo entre el fondo de la cubierta de base y la lengüeta es preferiblemente de 10 a 30 grados.

25 Para poder guardar también cargadores de munición en la caja para armas, está previsto ventajosamente al menos un soporte en la cubierta de base. En particular pueden alojarse ventajosamente al menos cuatro cargadores de munición en la caja para armas.

30 Para poder apoyar el arma con más seguridad aún, está previsto preferiblemente por encima del caballete de apoyo dotado de la lengüeta un dispositivo de cierre, que puede estar configurado esencialmente cilíndrico con una brida anular orientada en la dirección de la tapa. Este dispositivo de cierre, que está dotado de una cerradura, puede asegurar el arma adicionalmente en el gatillo, con lo que el acceso al arma queda custodiado incluso cuando la caja para armas sea forzada por personas no autorizadas.

35 Para garantizar una fijación segura de la caja para armas en el vehículo, puede estar fijada sobre la cara exterior del fondo de la cubierta de base una placa de acero o una placa de un plástico valioso, en particular copolímero de acrilnitril-butadien-estireno (ABS).

40 Cuando la tapa con su bisagra que alcanza casi toda su longitud está fijada a la cubierta de base, queda establecida una unión segura y sobre todo estable, que no puede soltarse incluso en caso de choque del vehículo, con lo que el arma sigue quedando asegurada. Preferiblemente están compuestas la tapa y la cubierta de base por plástico. Ambas pueden estar unidas entre sí mediante una banda de aseguramiento o similar, con lo que queda limitada la trayectoria de apertura de la tapa.

45 Con ayuda de un dibujo se describirán a continuación más en detalle ejemplos de ejecución de la invención. Se muestra en:

figura 1 la representación en perspectiva de una primera caja para armas abierta;

50 figura 1a otra representación de la caja para armas de la figura 1

figura 2 una representación en perspectiva de una segunda caja para armas abierta;

figura 2a la caja para armas de la figura 2 con arma alojada y otra disposición del soporte del cargador;

55 figura 3 la representación en perspectiva de una tercera caja para armas abierta;

figura 4 la caja de armas de la figura 2 con arma alojada;

60 figura 5 la caja de armas de la figura 3 con arma alojada;

figura 6 otra caja de armas con arma alojada;

figura 7 otro ejemplo de ejecución de una caja para armas con arma alojada.

65 La caja de armas está compuesta por la cubierta de base 1 y una tapa 2 fijada tal que puede girar mediante una bisagra 15 a la cubierta de base 1. La cubierta de base 1 puede unirse fijamente con el vehículo. En su interior están previstos en el fondo 3 dos caballetes de apoyo 4, 5, entre los que puede apoyarse el arma 20 por su empuñadura 21. En el caballete de apoyo 5 delantero visto en la dirección del

ES 2 531 259 T3

- cañón 22 del arma 20, está remachada una lengüeta 6 que sobresale del caballete de apoyo 5, que discurre en ángulo con un ángulo α de 10 a 30 grados oblicuamente hacia fuera en la dirección de la tapa 2. Contra esta lengüeta 6 en ángulo se apoya el arma 20, cuando la caja para armas está abierta, con lo que el arma 20 está distanciada del fondo 3 de la cubierta de base 1 y ligeramente sujeta y puede extraerse de los caballetes de apoyo 4, 5. Junto al caballete de apoyo posterior 4 está previsto un soporte 11, en el que pueden alojarse varios cargadores de munición 10. Tal como muestra la figura 2 pueden alojarse los cargadores de munición 10 también entre el caballete de apoyo 5 y el otro caballete de apoyo 7.
- 10 En la tapa 2 está integrada una cerradura 9, mediante la que puede bloquearse la caja para armas, con lo que el arma no es accesible a personas no autorizadas. En la cara interior de la tapa 2 está dispuesto un obturador 14 que puede comprimirse, que cuando la tapa 2 está cerrada se apoya en el arma 20, con lo que el arma 20 se apoya fijamente en la caja para armas, evitándose así ruidos de tableteo. Para ahorrar peso están fabricados tanto la cubierta de base 1 como también la tapa 2 por un plástico resistente a los golpes, por ejemplo copolímero de acrilnitril-butadien-estireno.
- 15 La figura 3 muestra un ejemplo de ejecución de una caja para armas, en la que por encima del caballete de apoyo 5 está previsto un dispositivo de cierre adicional 12, configurado cilíndrico con una brida anular delantera 13 y que asegura el arma adicionalmente en su gatillo 23.
- 20 El dispositivo de cierre 12 está integrado con una cerradura cilíndrica no representada. Con el dispositivo de cierre adicional 12 debe quedar asegurado que el arma no puede extraerse inmediatamente cuando se ha forzado la caja para armas. En la espiga de cierre está atornillado un tornillo cónico a través de una placa de acero integrada en el vehículo como pared separadora, con lo que el dispositivo de cierre no puede quitarse fácilmente. La lengüeta oblicua 6' está remachada al caballete de apoyo 5 y en la zona anterior al borde de la cubierta de base 1. Para asegurar el cargador de munición 10, está conducida la lengüeta 6' hasta muy arriba. Cuando el arma 20 está alojada y asegurada mediante el dispositivo de cierre 12, no pueden extraerse los cargadores de munición 10. Para facilitar la extracción de los cargadores de munición 10 cuando el arma 20 no está alojada, está dotada la lengüeta 6' de una ranura 16, a través de la cual pueden asirse por un lado los cargadores de munición 10.
- 25
- 30

Lista de referencias

- 35 1 cubierta de base
2 tapa
3 fondo
4 caballete de apoyo
5 caballete de apoyo
40 6 lengüeta
6' lengüeta
7 caballete de apoyo
8 caballete de apoyo
9 cerradura
45 10 cargador de munición
11 soporte
12 dispositivo de cierre
13 brida anular
14 obturador
50 15 bisagra
20 arma
21 empuñadura
22 cañón
23 gatillo
55 α ángulo

REIVINDICACIONES

- 5 1. Caja para armas con una cubierta de base (1) que puede fijarse a un vehículo automóvil y una tapa (2) que puede cerrarse y al menos dos caballetes de apoyo (4, 5) previstos en la cubierta de base (1), para apoyar un arma (20) en su empuñadura (21), estando fijada la tapa a la cubierta de base tal que puede girar,
caracterizada porque uno de los caballetes de apoyo (5) está dotado en su lado orientado a la cubierta de base (1) de una lengüeta (6, 6'), que discurre oblicuamente en la dirección de la tapa (2), apoyándose un arma (20) que se encuentra en la caja para armas contra la lengüeta (6), cuando se abre la caja para armas.
- 10 2. Caja para armas según la reivindicación 1,
caracterizada porque la lengüeta (6, 6') está atornillada o remachada al caballete de apoyo (5).
- 15 3. Caja para armas según la reivindicación 1 ó 2,
caracterizada porque el ángulo α entre el fondo (3) de la cubierta de base (1) y la lengüeta (6, 6') es de 10 a 30 grados.
- 20 4. Caja para armas según una de las reivindicaciones 1 a 3,
caracterizada por al menos un soporte (11, 7, 8) para alojar cargadores de munición (10).
5. Caja para armas según la reivindicación 4,
caracterizada porque pueden alojarse hasta cinco cargadores de munición (10).
- 25 6. Caja para armas según una de las reivindicaciones precedentes,
caracterizada por un dispositivo de cierre (12), para un aseguramiento adicional del arma en su gatillo, que está dispuesto por encima del caballete de apoyo (5) dotado de la lengüeta (6, 6').
- 30 7. Caja para armas según la reivindicación 6,
caracterizada porque el dispositivo de cierre (12) está configurado cilíndrico con una brida anular (13) orientada en la dirección de la tapa (2).
- 35 8. Caja para armas según una de las reivindicaciones precedentes,
caracterizada porque sobre la cara exterior del fondo (3) de la cubierta de base (1) está fijada una placa de acero o una placa de plástico de ABS.
- 40 9. Caja para armas según una de las reivindicaciones precedentes,
caracterizada porque la tapa (2) está fijada mediante una bisagra (15), que alcanza a casi toda su longitud, a la cubierta de base (1).
- 45 10. Caja para armas según una de las reivindicaciones precedentes,
caracterizada porque la tapa (2) y la cubierta de base (1) están compuestas por plástico.
11. Caja para armas según una de las reivindicaciones precedentes,
 en la que se encuentra un arma.

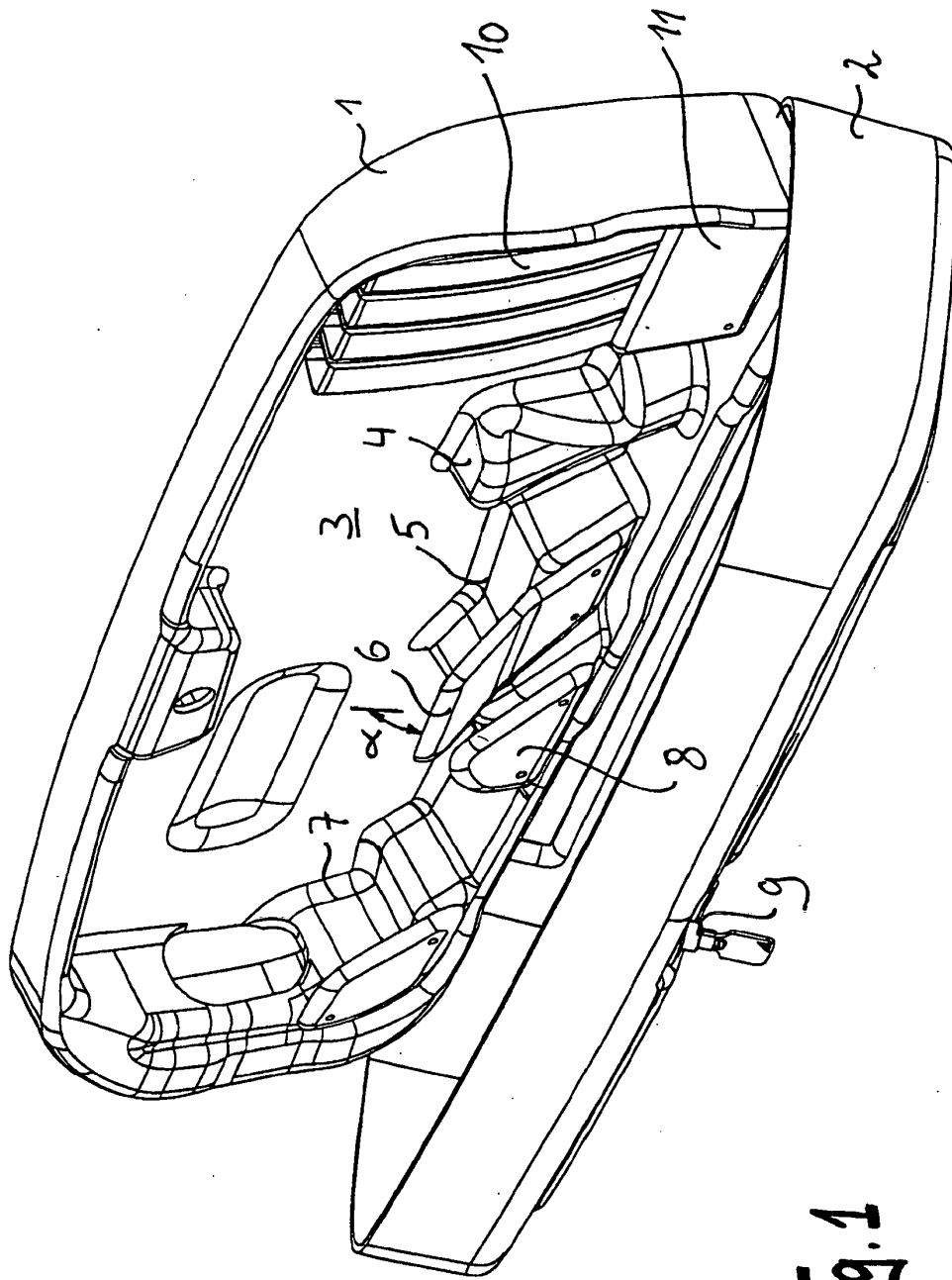


Fig. 1

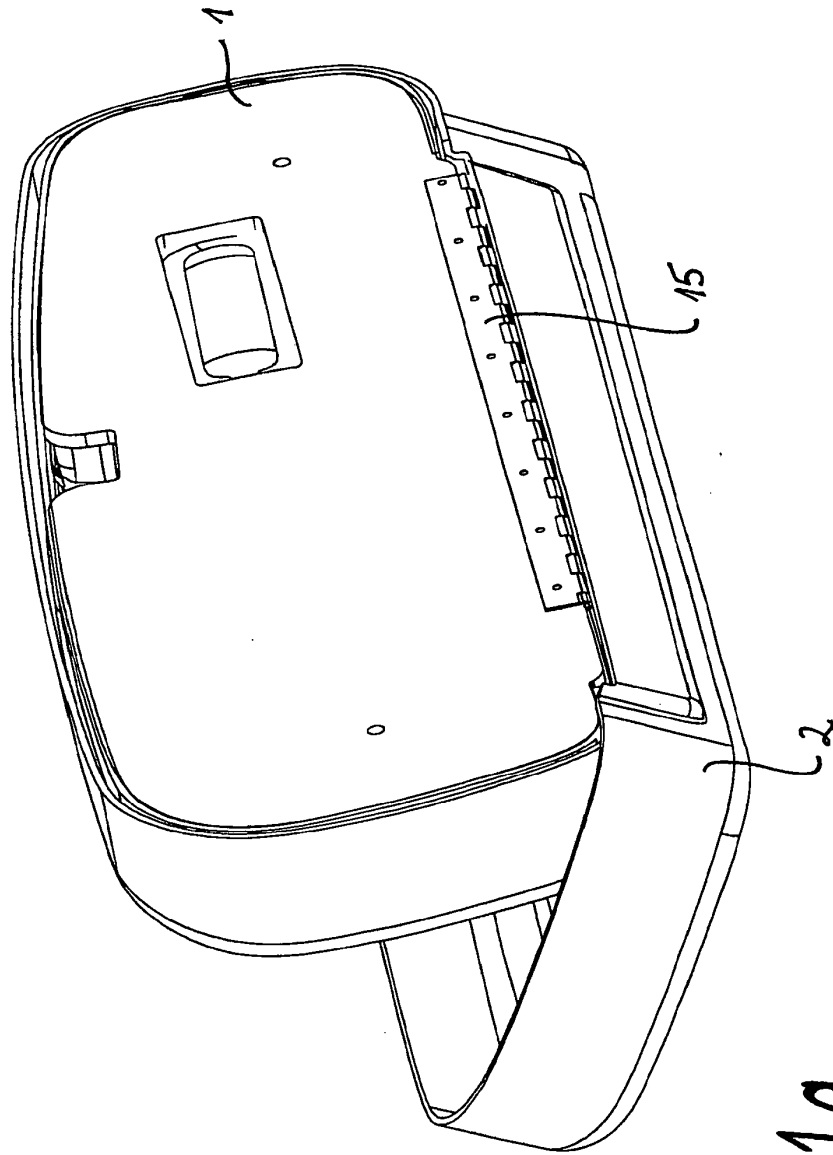


Fig. 1a

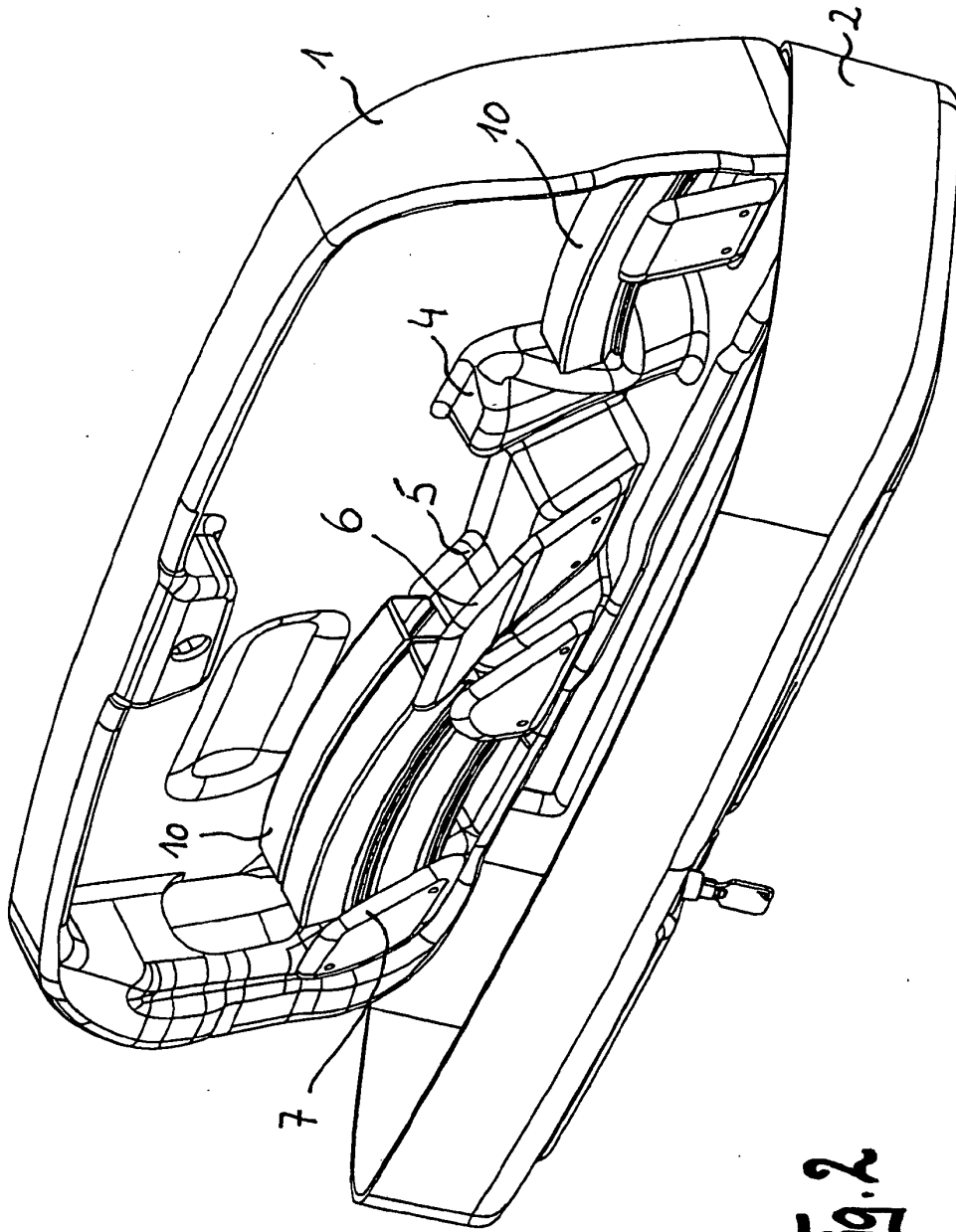


Fig. 2

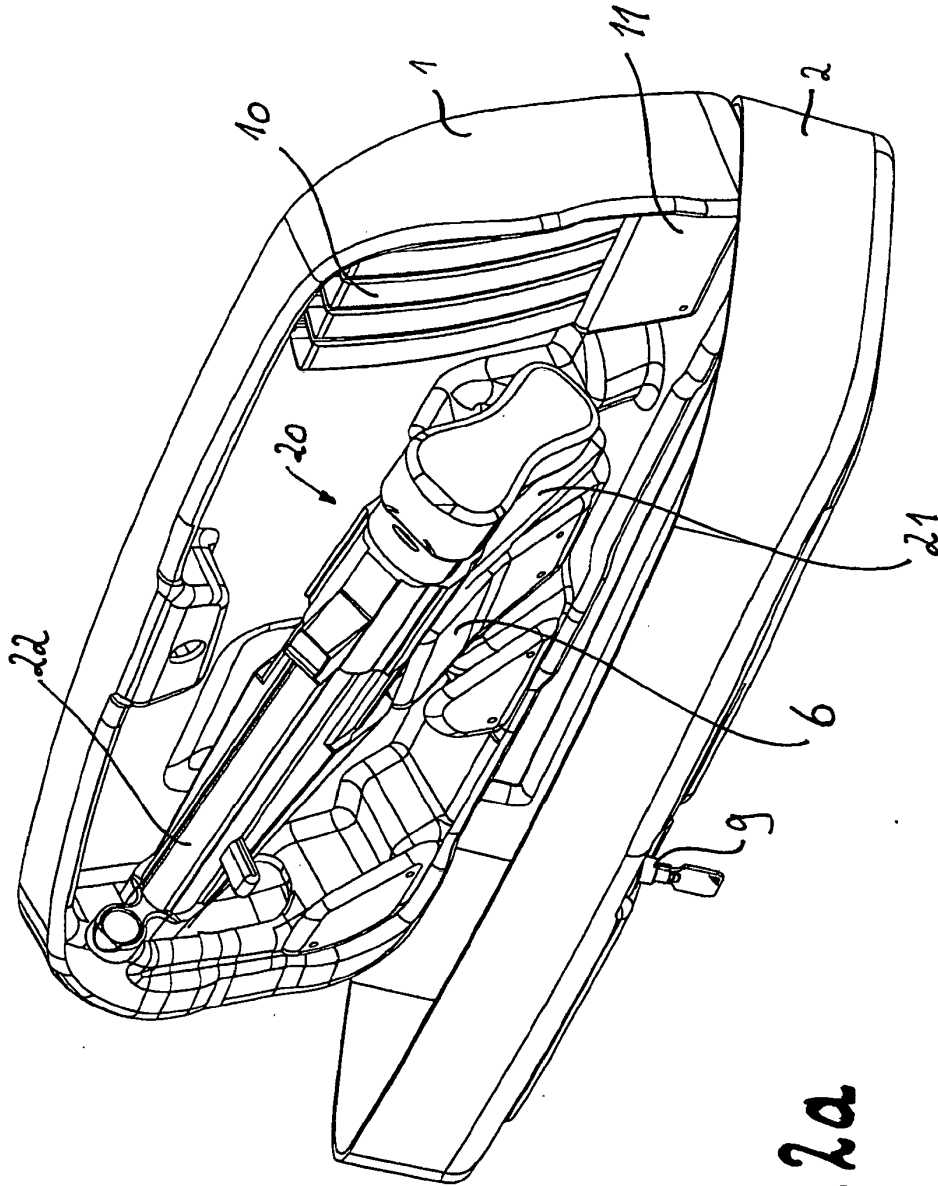


Fig. 2a

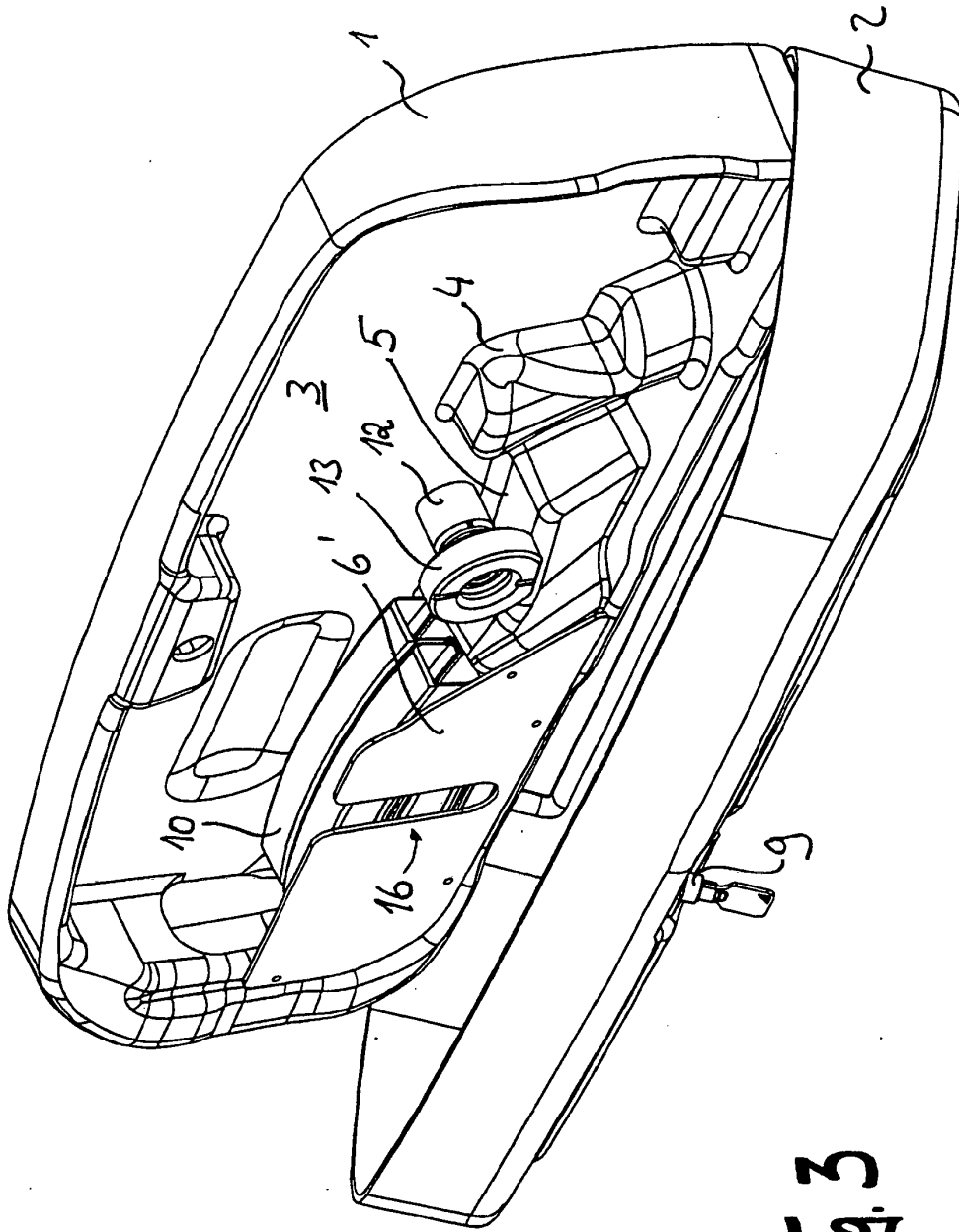


Fig. 3

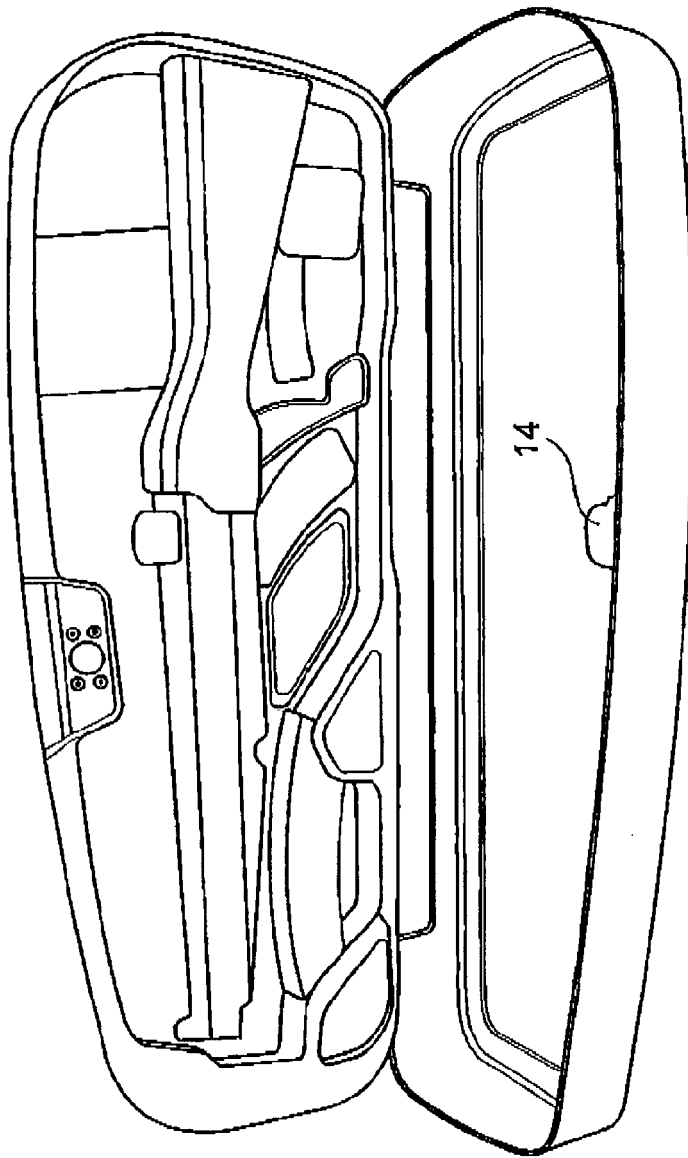


Fig. 4

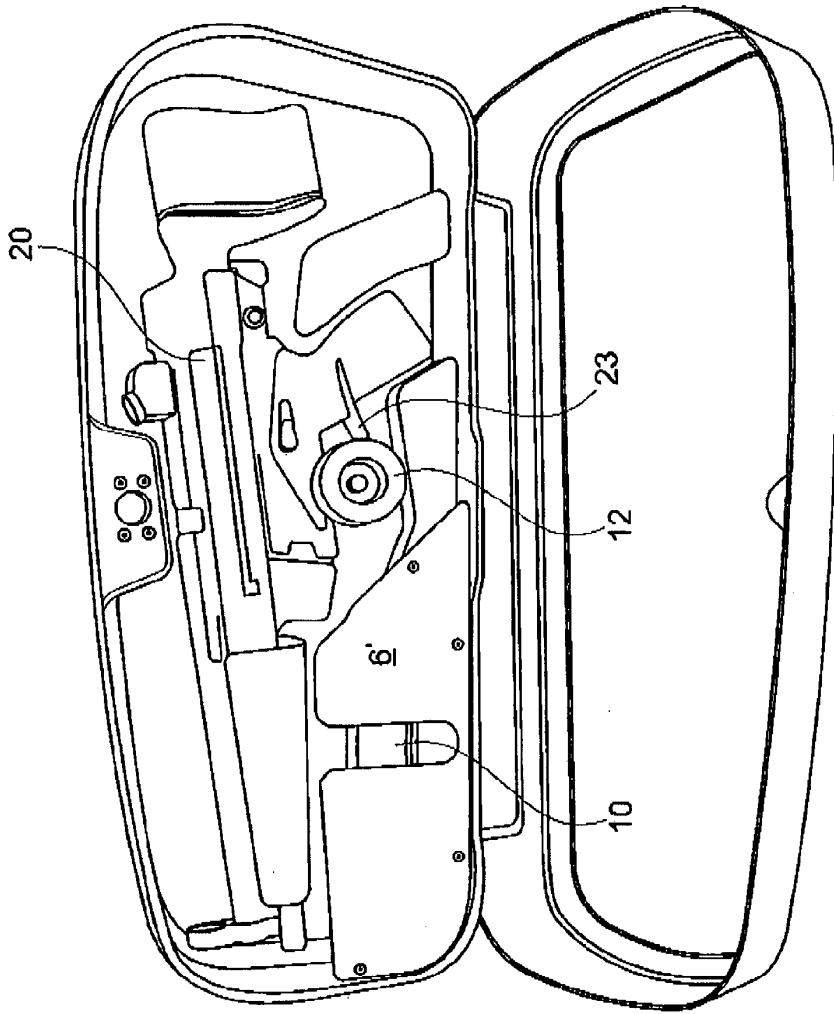


Fig. 5

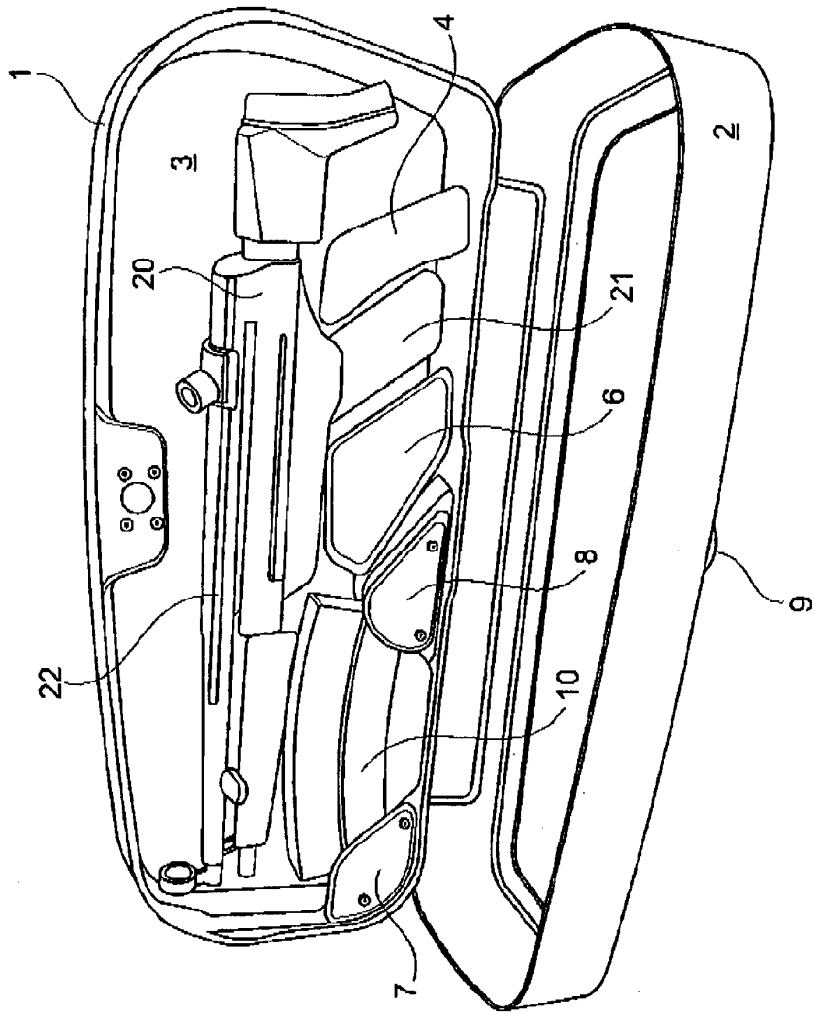


Fig. 6

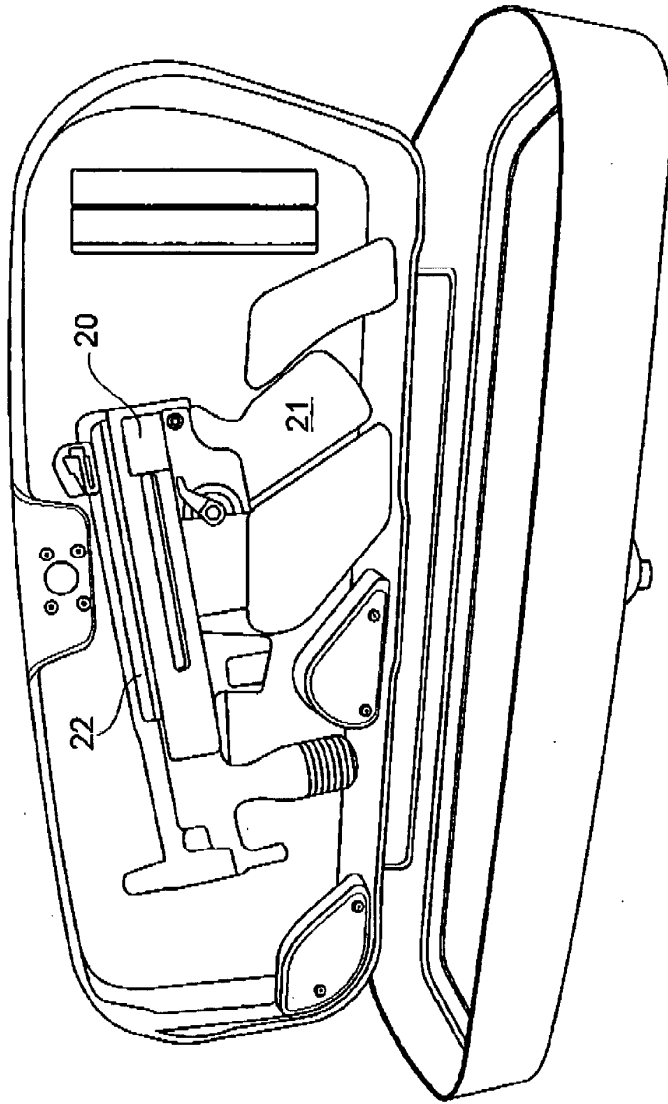


Fig. 7