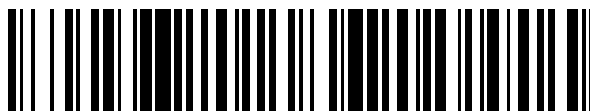


19



OFICINA ESPAÑOLA DE
PATENTES Y MARCAS

ESPAÑA



11 Número de publicación: **2 531 662**

51 Int. Cl.:

F25D 23/00 (2006.01)

F25D 23/02 (2006.01)

A47L 15/42 (2006.01)

F25D 23/10 (2006.01)

12

TRADUCCIÓN DE PATENTE EUROPEA

T3

96 Fecha de presentación y número de la solicitud europea: **14.02.2011 E 11704962 (7)**

97 Fecha y número de publicación de la concesión europea: **03.12.2014 EP 2536986**

54 Título: **Aparato doméstico**

30 Prioridad:

16.02.2010 DE 202010000209 U

45 Fecha de publicación y mención en BOPI de la traducción de la patente:

18.03.2015

73 Titular/es:

**HETTICH-ONI GMBH & CO. KG (100.0%)
Industriestrasse 11-13
32606 Vlotho, DE**

72 Inventor/es:

**KLEEMANN, ANDREAS;
THIELMANN, EDUARD;
WALTEMATE, DIETER-HERMANN y
BUSCHMANN, ALEXANDER**

74 Agente/Representante:

DE ELZABURU MÁRQUEZ, Alberto

ES 2 531 662 T3

Aviso: En el plazo de nueve meses a contar desde la fecha de publicación en el Boletín europeo de patentes, de la mención de concesión de la patente europea, cualquier persona podrá oponerse ante la Oficina Europea de Patentes a la patente concedida. La oposición deberá formularse por escrito y estar motivada; sólo se considerará como formulada una vez que se haya realizado el pago de la tasa de oposición (art. 99.1 del Convenio sobre concesión de Patentes Europeas).

DESCRIPCIÓN

Aparato doméstico

La presente invención se refiere a un aparato doméstico incorporable en un cuerpo de mueble, en especial, un frigorífico, según el preámbulo de la reivindicación 1.

5 A partir del estado actual de la técnica, se conoce recubrir dichos aparatos domésticos incorporables, en especial frigoríficos incorporables, que se incorporan en muebles, de un panel frontal de mueble adicional. El panel frontal de mueble se fija, por ejemplo, directamente en la puerta del frigorífico de manera que la puerta del frigorífico junto con el panel frontal de mueble pueda abrirse y cerrarse. Otra posibilidad de la fijación consiste en dotar a la puerta del frigorífico y al panel frontal de mueble respectivamente de una articulación giratoria a modo de un llamado sistema
10 de puerta arrastrada. La apertura y el cierre del aparato doméstico se realiza, según ello, mediante dos ejes de rotación diferentes. La puerta del aparato doméstico como puerta arrastrada se mueve durante la apertura y el cierre con respecto al panel frontal de mueble.

15 Resulta desventajoso en este caso que, con el movimiento de cierre de la puerta del aparato doméstico y del panel frontal de mueble, se presione la puerta del aparato doméstico con gran energía contra el marco de la puerta del aparato doméstico, según la fuerza aplicada por el usuario, y se pueda dar lugar, por ello, a una generación de ruido indeseado. Es problema de la presenta invención facilitar un aparato doméstico incorporable a un cuerpo de mueble, con el cual se produzca una mejoría del desarrollo del movimiento durante el movimiento de la puerta del aparato doméstico y del panel frontal de mueble.

Dicho problema se resuelve por medio de un aparato doméstico con las características de la reivindicación 1.

20 Según la invención, se prevé un dispositivo amortiguador entre la puerta del aparato doméstico y el panel frontal de mueble, que esté en unión activa con la puerta del aparato doméstico y el panel frontal de mueble. El dispositivo amortiguador así dispuesto aprovecha activamente el movimiento mutuo relativo de la puerta del aparato doméstico y del panel frontal de mueble para amortiguar el movimiento de cierre de la puerta del aparato doméstico y del panel frontal de mueble.

25 Configuraciones ventajosas de la invención son objeto de las reivindicaciones subordinadas.

Según una variante de realización ventajosa, el dispositivo amortiguador se configura como cilindro amortiguador o como elemento elástico. En esta construcción comparativamente sencilla y económica, se ejerce presión sobre el cilindro amortiguador contra un tope poco antes de alcanzar la posición de cierre con el resultado de que se realiza amortiguadamente el movimiento residual hasta la posición de cierre.

30 Según otra variante de realización más, el dispositivo amortiguador se configura como dispositivo de retirada auxiliar. Ese dispositivo automático de retirada se compone, en especial, de un amortiguador, un arrastrador conducido en una curva en puño de bastón, un muelle de tracción y un activador. Además, el dispositivo automático de retirada se dispone preferiblemente en una escotadura en la cara frontal de la puerta del aparato doméstico, alojándose el amortiguador, el arrastrador y el muelle de tracción en una caja y disponiéndose el activador en la cara
35 del panel frontal de mueble, que da hacia la puerta del aparato doméstico, donde el arrastrador puede ser movido por el activador a una posición de cierre en contra de la fuerza amortiguadora del amortiguador, en el caso de un movimiento relativo de la puerta del aparato doméstico con respecto al panel frontal de mueble durante el movimiento de cierre de la puerta del aparato doméstico y del panel frontal de mueble.

40 Utilizando semejante dispositivo automático de retirada como dispositivo amortiguador, se arrastra además la puerta del aparato doméstico a su posición de cierre con un movimiento amortiguado.

Según otra variante de realización más, el dispositivo amortiguador puede disponerse transversalmente al movimiento relativo para absorber las fuerzas del movimiento relativo hasta la posición de cierre mediante un sistema mecánico apropiado como, por ejemplo, dos planos inclinados en contacto.

45 Otra vez según una variante de realización adicional, el dispositivo amortiguador se configura como amortiguador radial para absorber y amortiguar el movimiento relativo lineal entre la puerta del aparato doméstico y el panel frontal de mueble. Se puede empotrar además el amortiguador radial, por ejemplo, en la puerta del aparato doméstico o en el panel frontal de mueble y dotarlo de una rueda dentada, engranando la rueda dentada con una barra dentada del opuesto el panel frontal de mueble o puerta del aparato doméstico para amortiguar.

La invención se refiere además a un cuerpo de mueble con un aparato doméstico según una de las reivindicaciones 1 a 15.

En los dibujos adjuntos se representan ejemplos de realización de la invención y se explican más detalladamente a continuación. Lo muestran las figuras:

- 5 Figura 1 una representación esquemática en perspectiva de un aparato doméstico incorporado en un cuerpo de mueble con el panel frontal de mueble abierto,
- Figura 2 una representación en perspectiva de un aparato doméstico incorporado con la puerta del aparato doméstico abierta,
- 10 Figuras 3 a 6 el aparato doméstico mostrado en las figuras 1 y 2 y el cuerpo de mueble en una vista en planta desde arriba con diferentes ángulos de apertura de la puerta del aparato doméstico y del panel frontal de mueble con una primera variante de realización de un dispositivo amortiguador, y
- Figuras 7 a 11 el aparato doméstico y el cuerpo de mueble de las figuras 1 y 2 con diferentes ángulos de apertura de la puerta del aparato doméstico y del panel frontal del mueble con una segunda variante de realización de un dispositivo amortiguador.

15 En la figura 1, se ha indicado con el signo 1 de referencia, en especial, un aparato doméstico configurado como refrigerador, que se ha incorporado en un armario 2 de mueble o bien en un cuerpo de mueble. En el armario 2 de mueble, se ha fijado de modo pivotante un panel 4 frontal de mueble mediante bisagras 5 ocultas, que está unido, preferiblemente por medio de una articulación 6 de elementos deslizantes, con una puerta 3 de aparato doméstico. En la cara interior del panel 4 frontal de mueble, enfrentada a la puerta 3 del aparato doméstico, se ha fijado una grapa 61 en el ejemplo de realización mostrado aquí, que, junto con un carril 62 fijado en dirección horizontal en la cara exterior de la puerta 3 del aparato doméstico, forma la articulación 6 de elementos deslizantes, manteniéndose el carril 62 de modo horizontalmente deslizante en la grapa 61.

25 Además, en la cara del panel 4 frontal de mueble enfrentada a la puerta del aparato doméstico, se ha dispuesto un tope, contra el que se presiona un dispositivo 7, 20 amortiguador configurado como cilindro 7 amortiguador, cuando la puerta 3 del aparato doméstico y el panel 4 frontal de mueble se mueven desde una posición de apertura, en la que el aparato doméstico está abierto, a una posición de cierre, en la que el aparato doméstico está cerrado. Puesto que el pivotamiento de la puerta 3 del aparato doméstico se realiza alrededor de un eje 10 de giro distinto que el del panel 4 frontal de mueble, el panel 4 frontal de mueble y la puerta 3 del aparato doméstico se mueven durante dicho movimiento de cierre o bien durante un movimiento de apertura aproximadamente de modo mutuamente paralelo en dirección horizontal. Este camino de deslizamiento entre las dos puertas se aprovecha además para amortiguar el movimiento de cierre.

35 El cilindro 7 amortiguador se dispone, al mismo tiempo, en el espacio intermedio entre la puerta 3 del aparato doméstico y el panel 4 frontal del mueble. Para mantener la distancia entre la puerta 3 del aparato doméstico y el panel 4 frontal de mueble lo menor posible, se prevé una escotadura 9 en la cara exterior de la puerta 3 del aparato doméstico en el ejemplo de realización mostrado aquí, en la cual se dispone el dispositivo 7 amortiguador. La escotadura 9 se ha configurado en este caso como agujero alargado, habiéndose dimensionado la longitud del agujero alargado de manera que el tope 8 descansa dentro del agujero alargado con todos los ángulos de apertura de la puerta 3 o bien del panel 4 frontal de mueble. El tope y el dispositivo 7 amortiguador se han situado además uno respecto del otro de tal modo que un movimiento de cierre de la puerta 3 del aparato doméstico y del panel 4 frontal de mueble pueda amortiguarse poco antes de alcanzar la posición de cierre definitiva. Para ello, el tope 8 ejerce presión, como se muestra en las figuras 3 a 6, sobre un émbolo 11 amortiguador en la posición de cierre de la puerta 3 del aparato doméstico y del panel 4 frontal de mueble completamente dentro del cilindro 7 amortiguador. Con un ángulo de apertura creciente, el émbolo 11 amortiguador está cada vez más fuera del cilindro amortiguador hasta que se haya alcanzado una posición, en la que el tope 8 deja de estar ya en contacto con el dispositivo 7 amortiguador. El movimiento de salida del émbolo 11 amortiguador puede activarse, por ejemplo, por medio de un muelle de compresión, dispuesto en el cilindro amortiguador y que esté en unión activa con el émbolo amortiguador. Alternativamente, también puede realizarse neumáticamente la presión hacia fuera del émbolo 11 amortiguador. Si se ha de volver a cerrar el aparato 1 doméstico, entonces el tope 8 entra en contacto con el émbolo 11 del cilindro 7 amortiguador a partir de un ángulo de apertura determinado, preferiblemente con un ángulo de apertura de entre 10° y 20°, de manera que el movimiento residual de la puerta 3 del aparato doméstico y del panel 4 frontal del mueble sea amortiguado por la fuerza amortiguadora del cilindro 7 amortiguador.

En una variante de realización mostrada en las figuras 7 a 11, se ha configurado el dispositivo amortiguador como dispositivo 20 automático de retracción. El dispositivo 20 automático de retracción se compone en este caso como, por ejemplo, se muestra la figura 7b, de un amortiguador 25, un arrastrador 22 conducido en una curva 23 de puño

de bastón, un muelle 24 de tracción y un activador 21, que pone el arrastrador 22 sobre la curva 23 de puño de bastón. Para ello se prefiere el dispositivo 20 automático de retracción dispuesto en una escotadura 9 de la cara frontal de la puerta 3 del aparato doméstico. El amortiguador 25, el arrastrador 22 y el muelle 24 de tracción se han alojado, en este caso, en una caja 26 y el activador 21 se ha dispuesto en la cara del panel 4 frontal de mueble
5 enfrentada a la puerta 3 del aparato doméstico, siendo desplazable el arrastrador 22 a la posición de cierre, durante un movimiento de cierre de la puerta 3 del aparato doméstico y del panel 4 frontal de mueble, por medio del activador 21 en contra de la fuerza de amortiguación del amortiguador 25 en un movimiento relativo de la puerta 3 del aparato doméstico con respecto al panel frontal del mueble. La posición de cierre se muestra, en este caso, en las figuras 7a y 7b. Obviamente, es imaginable asimismo una disposición del dispositivo 20 amortiguador en el panel
10 4 frontal del mueble y del activador 21 en la puerta 3 del aparato doméstico.

Como puede observarse en las representaciones de la puerta 3 del aparato doméstico y del panel 4 frontal del mueble mostradas en las figuras 7 a 11 en diferentes ángulos de apertura con respecto al aparato 1 doméstico, se aproxima (véase la figura 10b) el activador 21 al arrastrador 22 durante el cierre de la puerta, encontrándose el arrastrador 22 en el extremo doblado de la curva 23 de puño de bastón. Durante el movimiento de cierre ulterior, el
15 arrastrador 22 se fija con el activador 21 y empuja un émbolo de un émbolo 25 amortiguador adentro del émbolo amortiguador durante el movimiento adicional a la posición de cierre, de manera que el movimiento residual a la posición de cierre se realice de modo amortiguado. Si se abre seguidamente la puerta 3 del aparato doméstico configurada, en este caso, como puerta de frigorífico, el activador 21 tira del arrastrador 22 y, con ello, del émbolo amortiguador afuera del amortiguador 25, hasta que el arrastrador 22 se meta nuevamente en la curva 23 de puño de bastón en el tramo final de la curva 23 de bastón y libere así el activador 21.
20

El dispositivo amortiguador, según otra variante adicional más, puede disponerse también transversalmente al movimiento relativo para absorber mediante un sistema mecánico apropiado como, por ejemplo, dos planos inclinados tangenciales, las fuerzas del movimiento relativo hasta la posición de cierre.

En otra variante de realización más, el dispositivo amortiguador se configura como amortiguador radial para absorber y amortiguar el movimiento relativo lineal entre la puerta 3 del aparato doméstico y el panel 4 frontal del
25 mueble. Además, el amortiguador radial puede alojarse, por ejemplo, en la puerta 3 del aparato doméstico o en el panel 4 frontal de mueble y estar dotado de una rueda dentada, engranando la rueda dentada en una barra dentada del panel 4 frontal de mueble o de la puerta 3 del aparato doméstico respectivamente opuesta para amortiguar.

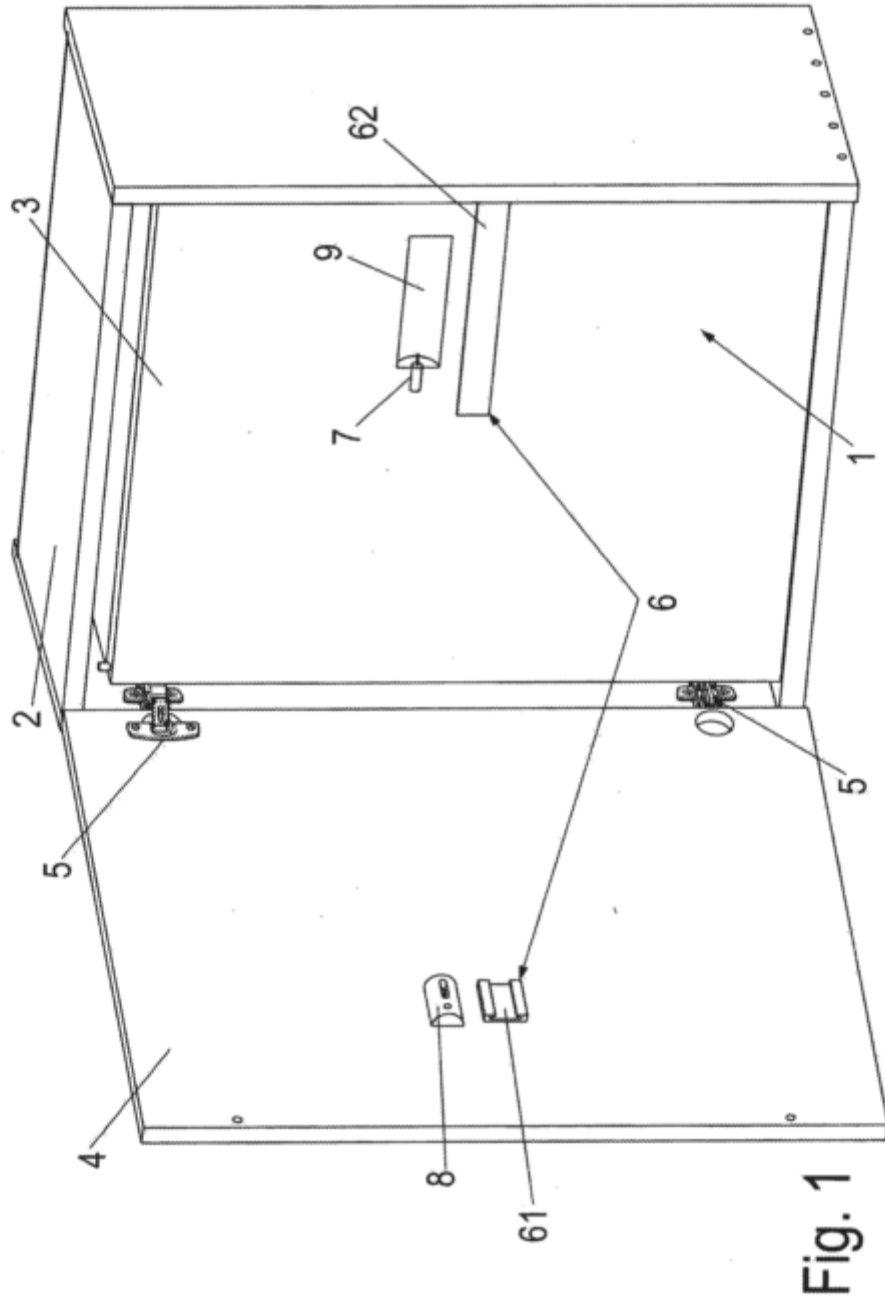
LISTA DE SIGNOS DE REFERENCIA

	Aparato doméstico	1
	Caja del mueble	2
	Puerta del aparato doméstico	3
5	Panel frontal de mueble	4
	Bisagra oculta	5
	Articulación de elementos deslizantes	6
	Cilindro amortiguador	7
	Tope	8
10	Escotadura	9
	Eje de rotación	10
	Émbolo amortiguador	11
	Dispositivo amortiguador	20
	Activador	21
15	Arrastrador	22
	Curva de puño de bastón	23
	Muelle de tracción	24
	Amortiguador	25
	Caja	26
20		
	Grapa	61
	Carril	62

REIVINDICACIONES

1. Aparato (1) doméstico incorporable en un cuerpo (2) de mueble, en especial, un refrigerador, con un panel (4) frontal de mueble dispuesto frontalmente en la puerta (3) del aparato doméstico y provisto de por lo menos una articulación (5) giratoria, el cual está unido a la cara frontal de la puerta (3) del aparato doméstico, donde entre la puerta (3) del aparato doméstico y el panel (4) frontal de mueble se ha previsto un dispositivo (7, 20) amortiguador, el cual está en unión activa con la puerta (3) del aparato doméstico y el panel (4) frontal de mueble, donde la puerta (3) del aparato doméstico se ha configurado como puerta arrastrada móvil durante la apertura y el cierre con respecto al panel (4) frontal de mueble, caracterizado por que el dispositivo (7, 20) amortiguador se ha configurado como dispositivo automático de retracción, que tira de la puerta del aparato doméstico hasta su posición de cierre en un movimiento amortiguado, que aprovecha el movimiento relativo mutuo de la puerta (3) del aparato doméstico y el panel (4) frontal de mueble.
2. Aparato (1) doméstico según la reivindicación 1, caracterizado por que el dispositivo (20) amortiguador presenta un amortiguador (25), un arrastrador (22) conducido en una curva (23) de puño de bastón, un muelle (24) de tracción y un activador (21).
3. Aparato (1) doméstico según la reivindicación 2, caracterizado por que el dispositivo (20) automático de retracción se ha dispuesto en una escotadura (9) de la cara frontal de la puerta (3) del aparato doméstico, donde el amortiguador (25), el arrastrador (22) y el muelle (24) de tracción se alojan en una caja (26) y el activador (21) se dispone en la cara del panel (4) frontal de mueble que da hacia la puerta (3) del aparato doméstico, donde el arrastrador (22) se puede mover a una posición de cierre con un movimiento relativo de la puerta (3) del aparato doméstico con respecto al panel frontal de mueble durante el movimiento de cierre de la puerta (3) del aparato doméstico y del panel (4) frontal de mueble por medio del activador (21) en contra de la fuerza amortiguadora del amortiguador (25).
4. Aparato (1) doméstico según el preámbulo de la reivindicación 1, caracterizado por que el dispositivo (7, 20) amortiguador se configura como cilindro amortiguador o elemento elástico, donde el dispositivo (7) amortiguador se dispone en una escotadura (9) de la cara frontal de la puerta (3) del aparato doméstico, donde el dispositivo (7) amortiguador puede moverse con un movimiento relativo de la puerta (3) del aparato doméstico con respecto al panel (4) frontal de mueble en contra de un tope (8) dispuesto en la cara del panel (4) frontal de mueble que da hacia la puerta (3) del aparato doméstico.
5. Aparato (1) doméstico según la reivindicación 4, caracterizado por que la escotadura (9) se configura como agujero alargado, dentro del cual descansa el tope (8) en estado de montaje del panel (4) frontal de mueble en la puerta (3) del aparato doméstico.
6. Aparato (1) doméstico según la reivindicación 4 o 5, caracterizado por que el tope (8) y el dispositivo (7) amortiguador están situados uno respecto de otro de tal modo que un movimiento de cierre de la puerta (3) del aparato doméstico y del panel (4) frontal de mueble pueda amortiguarse poco antes de alcanzar la posición de cierre definitiva.
7. Aparato (1) doméstico según el preámbulo de la reivindicación 1, caracterizado por que el dispositivo (7, 20) amortiguador se dispone, transversalmente respecto del movimiento relativo de la puerta (3) del aparato doméstico con respecto al panel (4) frontal de mueble, en la puerta (3) del aparato doméstico o del panel (4) frontal de mueble.
8. Aparato (1) doméstico según la reivindicación 7, caracterizado por que el dispositivo (7, 20) amortiguador presenta dos planos inclinados mutuamente tangenciales, donde el movimiento relativo de la puerta (3) del aparato doméstico con respecto al panel (4) frontal de mueble puede amortiguarse por el rozamiento entre los planos inclinados.
9. Aparato (1) doméstico según el preámbulo de la reivindicación 1, caracterizado por que el dispositivo (7, 20) amortiguador se configura como amortiguador radial empotrado en la puerta del aparato doméstico o del panel frontal del mueble.
10. Aparato (1) doméstico según la reivindicación 9, caracterizado por que el amortiguador radial está provisto de una rueda dentada, que engrana con una barra dentada del panel frontal del mueble o de la puerta del aparato doméstico opuesto.
11. Aparato (1) doméstico según una de las reivindicaciones precedentes, caracterizado por que el panel (4) frontal de mueble y la cara frontal de la puerta del aparato doméstico están mutuamente unidos por medio de una articulación (6) de elementos deslizantes.

12. Aparato (1) doméstico según la reivindicación 11, caracterizado por que el dispositivo (7, 20) amortiguador está en unión activa con la articulación (6) de elementos deslizantes.



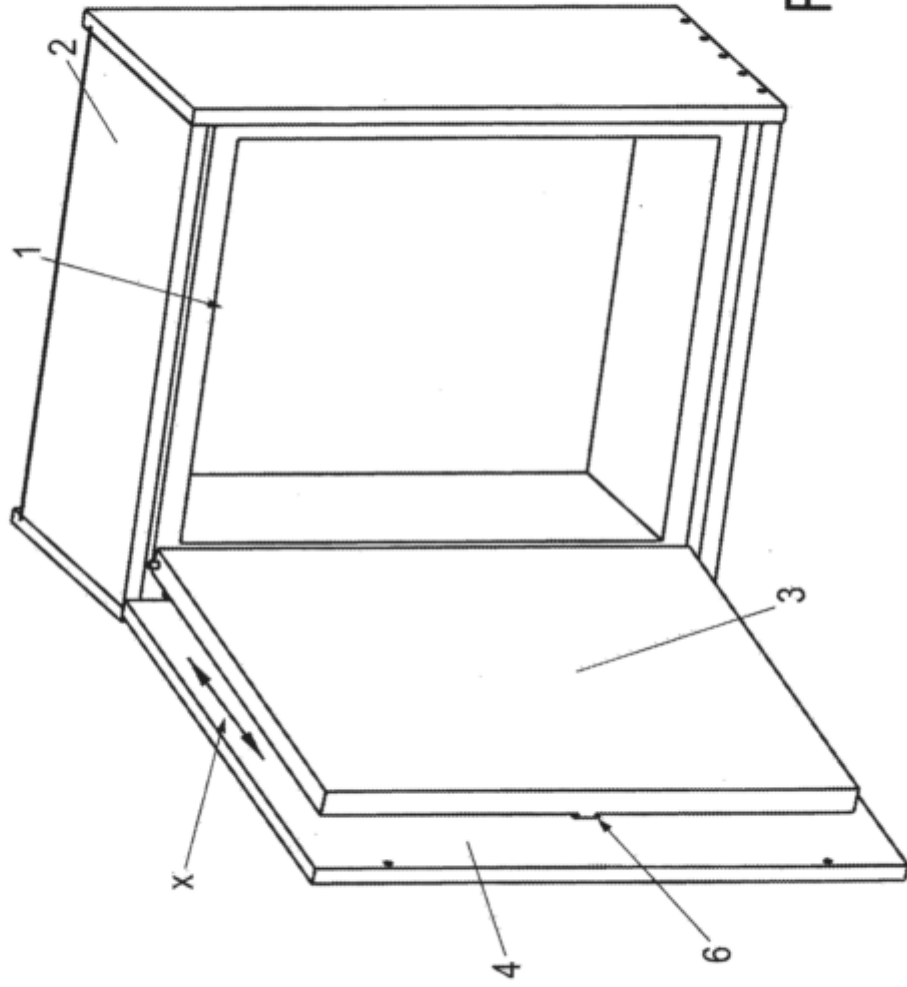


Fig. 2

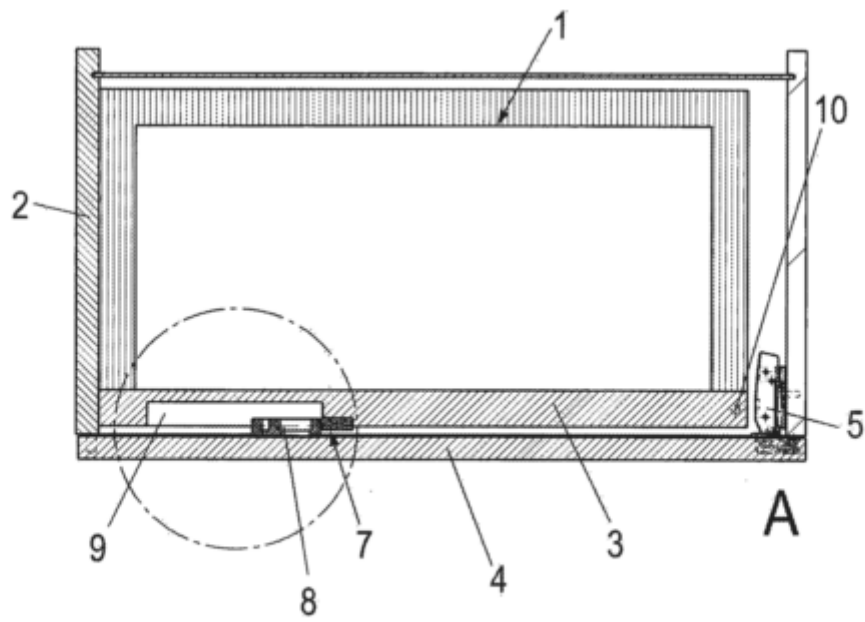
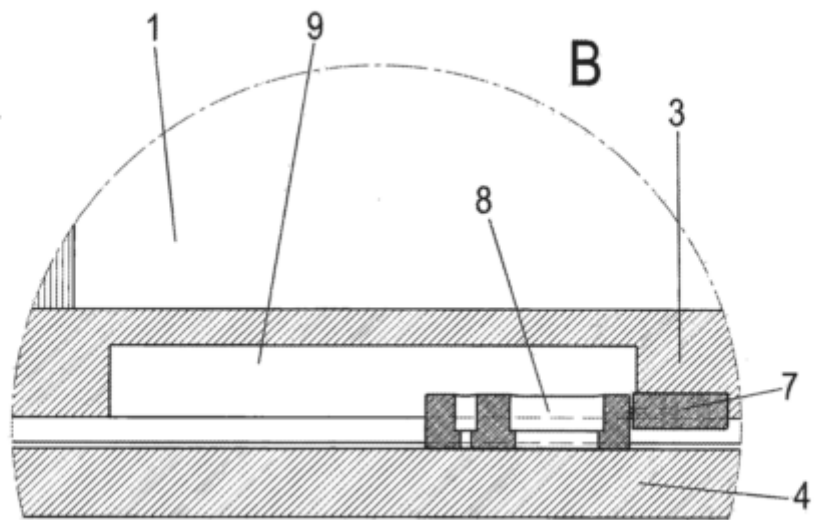


Fig. 3



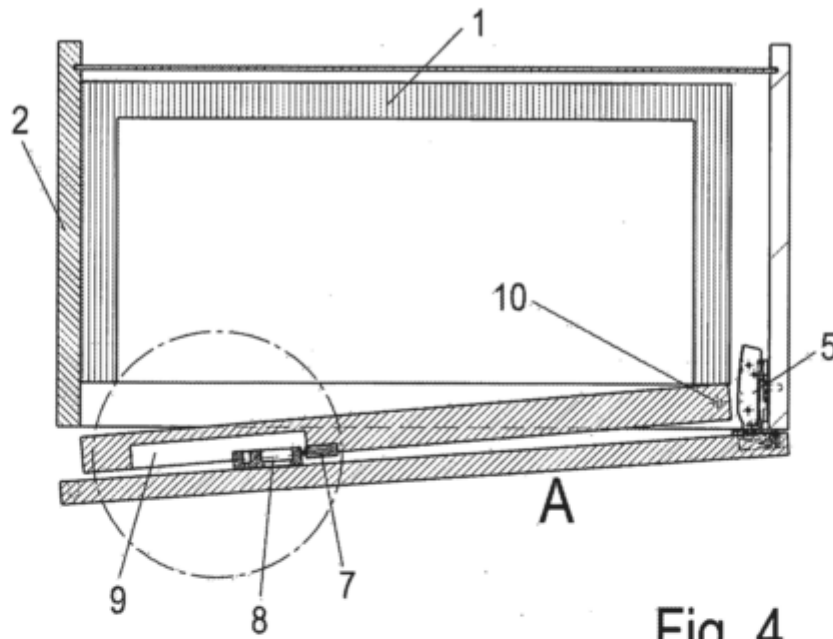


Fig. 4

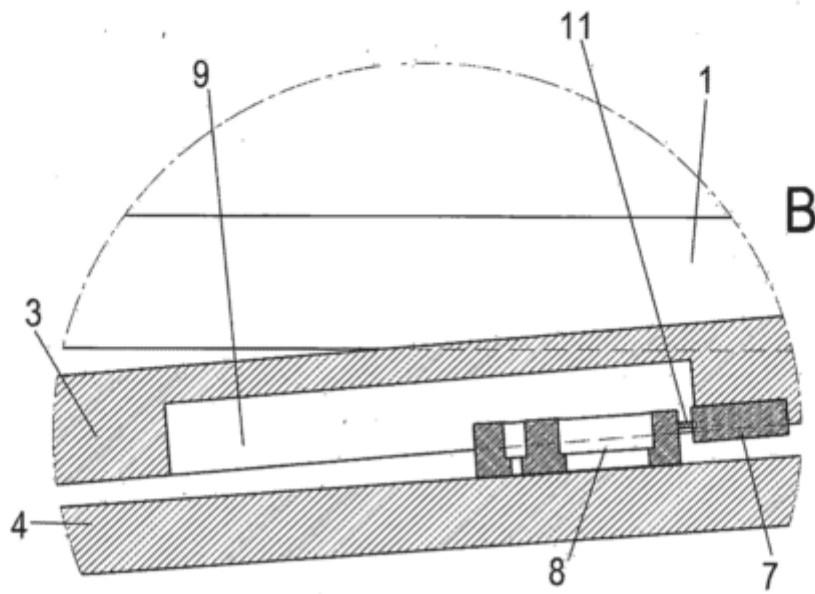
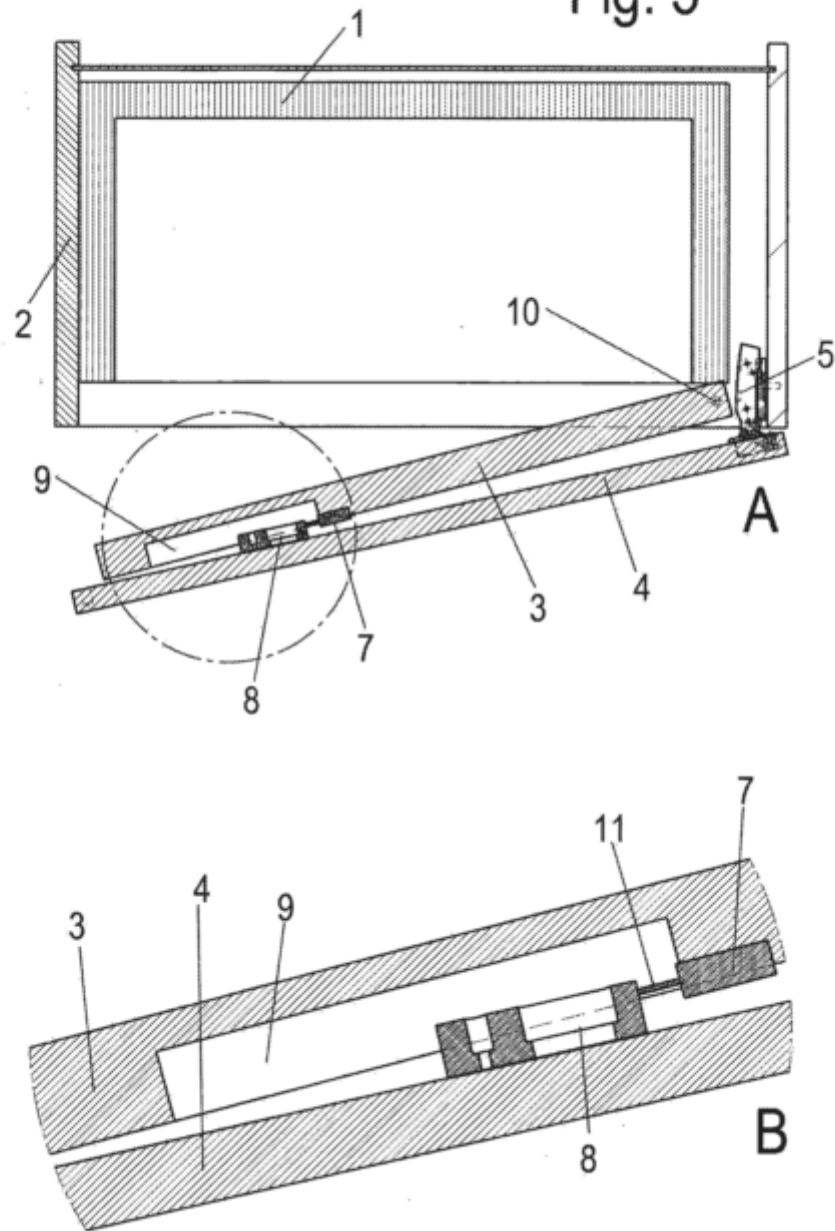
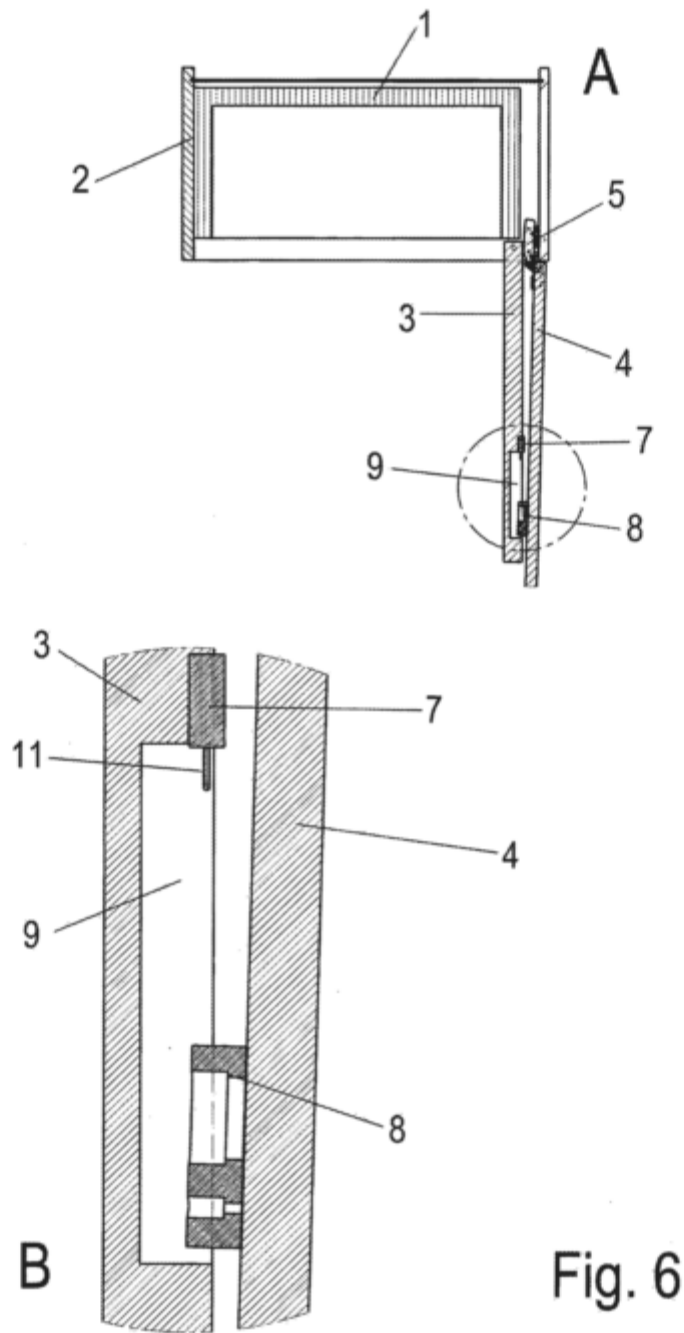


Fig. 5





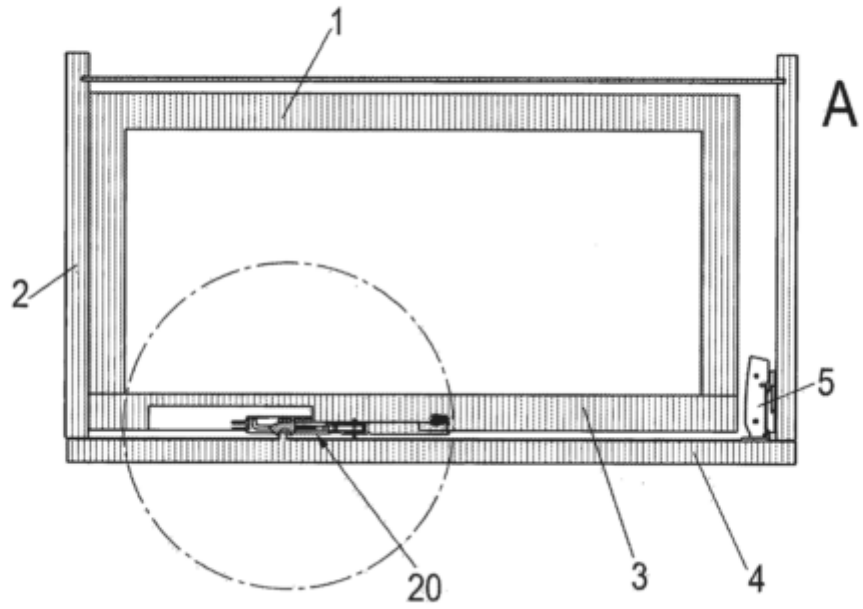


Fig. 7

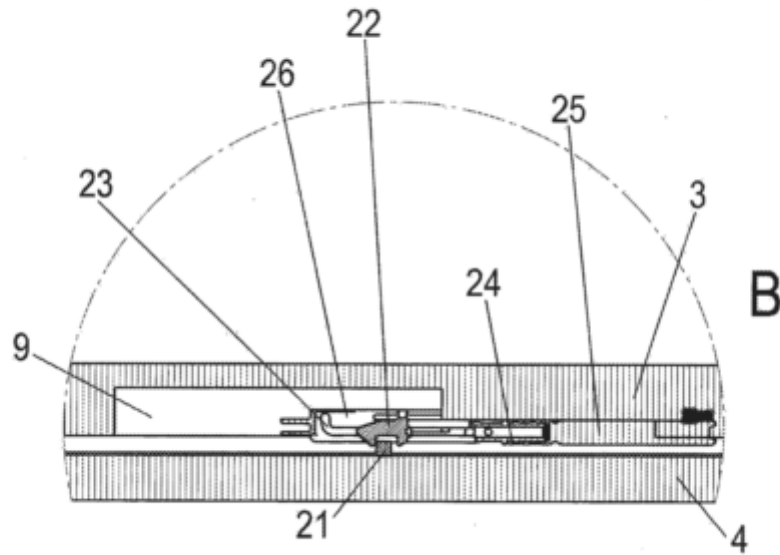


Fig. 8

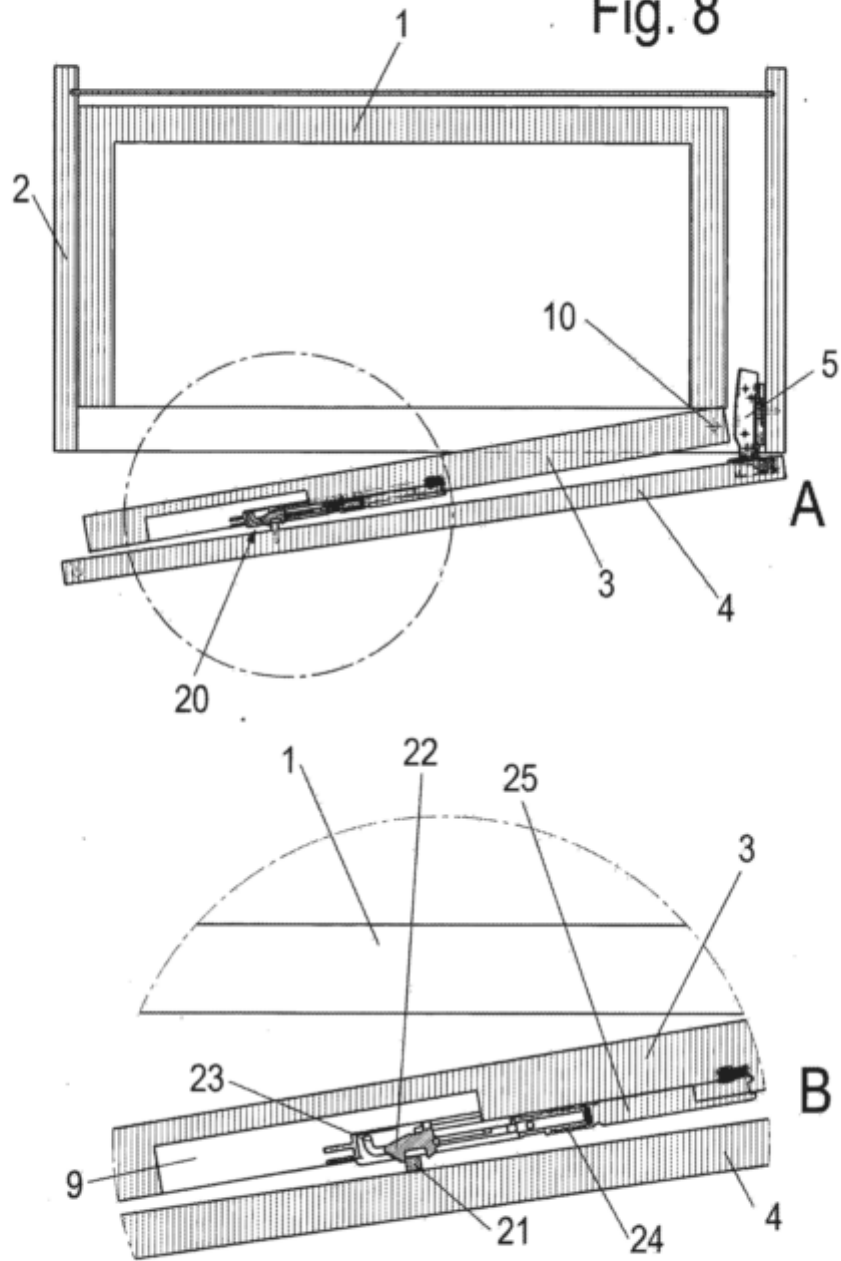


Fig. 9

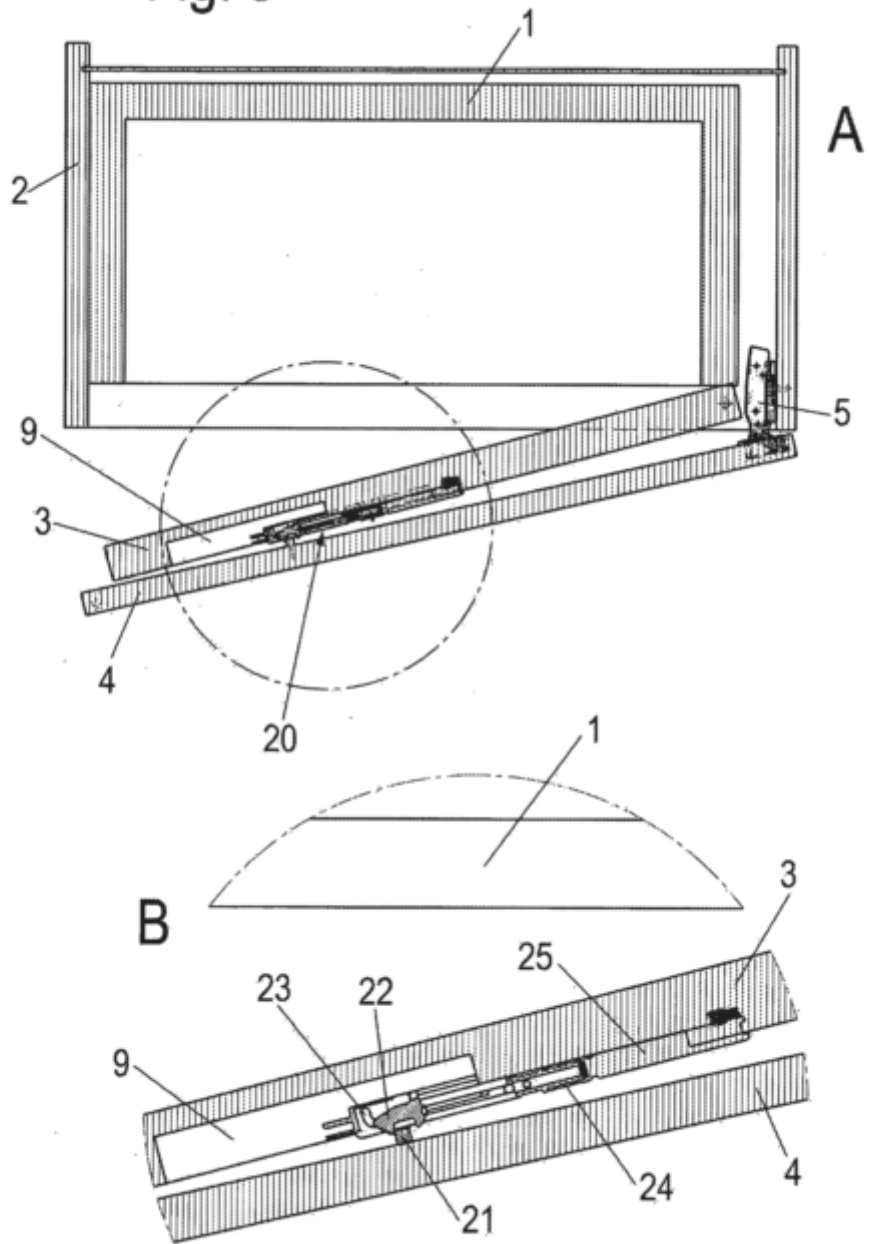


Fig. 10

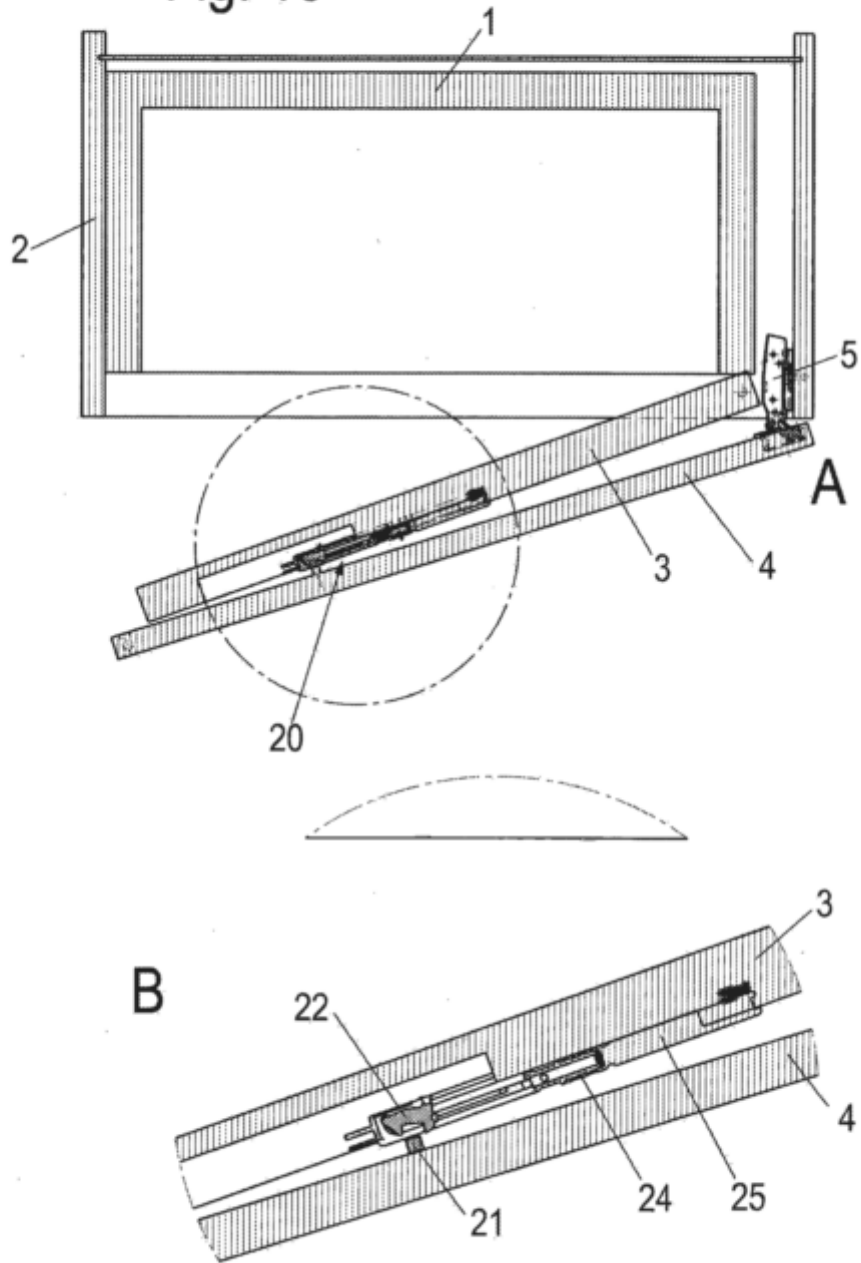


Fig. 11

