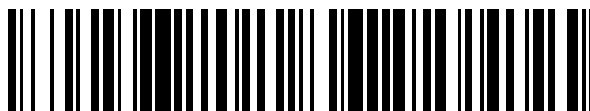


19



OFICINA ESPAÑOLA DE
PATENTES Y MARCAS

ESPAÑA



11 Número de publicación: **2 532 665**

51 Int. Cl.:

A24F 17/00 (2006.01)

12

TRADUCCIÓN DE PATENTE EUROPEA

T3

96 Fecha de presentación y número de la solicitud europea: **29.06.2011 E 11171978 (7)**

97 Fecha y número de publicación de la concesión europea: **28.01.2015 EP 2412256**

54 Título: **Librillos de papel de fumar que comprenden un marcado perfeccionado**

30 Prioridad:

29.07.2010 FR 1056286

45 Fecha de publicación y mención en BOPI de la traducción de la patente:

30.03.2015

73 Titular/es:

**REPUBLIC TECHNOLOGIES (NA) LLC (100.0%)
2301 Ravine Way
Glenview, Illinois 60025, US**

72 Inventor/es:

PARCEVAUX, PHILIPPE

74 Agente/Representante:

CURELL AGUILÁ, Mireia

ES 2 532 665 T3

Aviso: En el plazo de nueve meses a contar desde la fecha de publicación en el Boletín europeo de patentes, de la mención de concesión de la patente europea, cualquier persona podrá oponerse ante la Oficina Europea de Patentes a la patente concedida. La oposición deberá formularse por escrito y estar motivada; sólo se considerará como formulada una vez que se haya realizado el pago de la tasa de oposición (art. 99.1 del Convenio sobre concesión de Patentes Europeas).

DESCRIPCIÓN

Librillos de papel de fumar que comprenden un marcado perfeccionado.

5 La presente invención se refiere al campo de los librillos de papeles de fumar.

Los librillos de papeles de fumar están formados por un embalaje que comprende una reserva de hojas de papeles de fumar diseñadas para ser puestas fácilmente a disposición de un usuario que desea preparar por sí mismo unos cigarrillos liando un volumen elegido de tabaco del que dispone a granel por otro lado, en una hoja respectiva.

10 Para ello, tal como se observa en la figura 1 adjunta, la mayor parte de los librillos de papeles de fumar conocidos comprenden un embalaje de cartón 10 que define una cámara 12 en la que está dispuesta la reserva de papeles de fumar 20, plegados en V y entrelazados de manera simétrica dos a dos. La cámara 12 presenta una ventana 14 por la cual la hoja superior 22 es accesible de manera que la extracción de la hoja superior 22 arrastra automáticamente la hoja subyacente a la ventana 14 para una puesta a disposición posterior y así sucesivamente. Lo más frecuentemente la cámara 12 y la hoja emergente 22 están protegidas por una solapa o aleta de protección 16 pivotante formada de una sola pieza, mediante plegado, con el cartón que constituye dicha cámara.

20 Existen diferentes variantes del librillo ilustrado en la figura 1, por ejemplo unos librillos que comprenden dos reservas de hojas, con el fin de aumentar la capacidad de reserva de un librillo sin aumentar su grosor.

Por otro lado, generalmente cada hoja está provista de una banda longitudinal de adhesivo que le permite al usuario cerrar con total seguridad la hoja en forma de una funda, tras la activación del adhesivo mediante humidificación.

25 Unos librillos de papeles de fumar de este tipo se conocen desde hace muchas décadas.

Globalmente proporcionan satisfacción.

30 No obstante, los librillos de papeles de fumar conocidos adolecen de un inconveniente principal. No permiten que el usuario conozca fácilmente el número de hojas restantes en el librillo. Con frecuencia sucede que un usuario que cree que aún dispone de una reserva considerable de papeles, se encuentra en escasez, llegando al final de su reserva. Desde el punto de vista comercial una situación de este tipo es desastrosa.

35 Se ha intentado aliviar esta dificultad introduciendo en los librillos de papeles de fumar un pliego o marcador especial formado por un pliego de papel de naturaleza diferente de los papeles de fumar, normalmente un pliego grueso de color, hacia el fondo de la reserva, por ejemplo diez hojas antes del final de la reserva, con el fin de avisar al usuario de la inminencia del final del librillo.

40 En el documento FR 628 530 se describe un ejemplo de un librillo de papeles de fumar de la técnica anterior.

Como variante se ha intentado realizar en el embalaje una ventana que permita ver el grosor de las hojas restantes en el interior del bloc de papeles.

45 No obstante, unos medios de este tipo no proporcionan una satisfacción total. Conllevan un aumento del coste ya que el marcador mencionado anteriormente no tiene ninguna función para la acción de fumar propiamente dicha y se tira cuando se alcanza. Desde el punto de vista ecológico, dicho marcador tampoco proporciona una satisfacción total en el sentido de que con frecuencia se tira en los espacios públicos. Y por último, y sobre todo, con frecuencia una vez retirado el marcador, el propietario del librillo olvida el estado de su librillo o incluso, si el marcador lo retira un usuario pero a continuación presta el librillo a otro usuario, este último desconoce totalmente el número de hojas restantes en el librillo del que dispone.

50 La presente invención tiene ahora por objetivo proponer unos medios que permiten perfeccionar los librillos de papeles de fumar conocidos. La presente invención tiene en particular por objetivo proponer unos medios que permiten remplazar los sistemas conocidos mencionados anteriormente de control del número de hojas restantes en un librillo.

55 El objetivo mencionado anteriormente se alcanza en el contexto de la presente invención gracias a un librillo de papeles de fumar en el que por lo menos algunas de las hojas de papeles de fumar, elegidas hacia el final del depósito, comprenden un marcado visible cuyo contenido le permite al usuario identificar el número de hojas restante en el librillo.

60 El experto en la materia comprenderá que la presente invención permite mejorar notablemente la comodidad de la utilización de los librillos de papeles de fumar en la medida en que permite conocer fácilmente, de manera segura y sin operación o manipulación particular, el número de hojas restantes en el librillo.

65 En el contexto de la presente invención, el marcado está preferentemente colocado en la banda de adhesivo. Así, ya

no queda visible una vez liado el cigarrillo y no perturba de ninguna manera su uso posterior.

Otras características, objetos y ventajas de la presente invención se desprenderán de la lectura de la siguiente descripción detallada y con referencia a los dibujos adjuntos facilitados a modo de ejemplos no limitativos y en los que:

- la figura 1 descrita anteriormente representa un librito de papeles de fumar según el estado de la técnica,
- la figura 2 representa esquemáticamente un librito de papeles de fumar según un primer modo de realización de la presente invención,
- las figuras 3 y 4 representan respectivamente dos variantes de implantación de marcado sobre unas hojas de papel de fumar según la presente invención,
- la figura 5 representa esquemáticamente una vista de extremo de una funda de cigarrillo preparada con ayuda de un papel del tipo ilustrado en la figura 4,
- la figura 6 representa esquemáticamente un librito de papeles de fumar según otro modo de realización de la presente invención, y
- la figura 7 representa esquemáticamente un librito de papeles de fumar según otra variante de realización de la presente invención.

En la figura 2 adjunta se observa un librito de papeles de fumar de acuerdo con la presente invención. La estructura general de este librito que comprende un embalaje 100 de cartón que define una cámara 112 que aloja una reserva de papeles 150 que emergen por una ventana 114 y protegida por una aleta de solapa 116 es conocida en sí misma y por tanto no se describirá en detalle a continuación. Por otro lado, la presente invención no está limitada al modo de realización particular representado en las figuras adjuntas.

Tal como se ha indicado anteriormente, la presente invención se caracteriza por el hecho de marcar directamente sobre por lo menos algunas de las hojas de papel de fumar, un motivo o motivos y/o un texto o textos alfanuméricos que le permiten al usuario identificar el número de hojas restantes en el librito.

Un marcado de este tipo tiene la referencia 170 en una hoja individual 160 en las figuras adjuntas.

Este marcado 170 se puede realizar mediante una deposición de tinta sobre el papel mediante cualquier medio conocido actualmente en la impresión del papel tal como por ejemplo la heliografía, la flexografía o la impresión por chorro de tinta. También se puede realizar mediante quemado o perforación del papel por láser o por un medio mecánico de tipo grabado en relieve, o perforación por agujas por ejemplo.

El marcado 170 se puede realizar sobre cualquier parte de la hoja 160, tal como se esquematiza en la figura 3. En el contexto de la invención, se realiza preferentemente tal como se ilustra en la figura 4 sobre la parte 162 engomada que sirve para la adhesión del cigarrillo. Tal como se ha indicado anteriormente y como aparece tras el examen de la figura 5, el marcado 170 ya no queda visible una vez preparado el cigarrillo y no perturba la estética final del cigarrillo obtenido.

No obstante, el lugar del marcado puede ser elegido de manera más general, de modo que:

- cuando no se ha extraído de la hoja del librito, el motivo marcado 170 puede ser visible porque está situado en una parte de la hoja que queda fuera del librito (véanse las figuras 2 y 6) o que es visible a través de una ventana 118 (abertura) de la cubierta del librito (véase la figura 7),
- o también el motivo marcado 170 puede ser visible únicamente cuando se extrae la hoja del librito.

Tal como se ha mencionado anteriormente, el marcado 170 está colocado preferentemente en una parte de la hoja que ya no queda visible cuando se lía el cigarrillo ya que la zona marcada está recubierta por papel no marcado o no perforado. Así, el marcado 170 no es visible, y no modifica las características de fumar del cigarrillo liado.

El marcado 170 puede indicar directamente el número de hojas restantes en el bloc para informar al consumidor sobre el final próximo de su librito tal como se ilustra en las figuras 6 y 7.

El marcado puede aparecer de manera aleatoria, incluso repetitiva, a lo largo de la longitud de cada hoja afectada (véase la figura 2), o estar dispuesto en fases, es decir, colocado en un lugar preciso, constante y repetitivo de las hojas afectadas, por ejemplo en una esquina de las hojas afectadas, con el fin de que la ubicación del motivo esté siempre en el mismo lugar en la hoja (véase la figura 6).

Así, según un modo de realización particular de la presente invención, facilitado a modo de ejemplo no limitativo, cada librito de papeles de fumar comprende tres hojas correspondientes a los rangos 6, 4 y 2 antes del final del librito y que comprenden en un extremo de la banda de adhesivo, un marcado numérico "6", "4", después "2". Un marcado 170 de este tipo permite atraer directamente la atención y puede comprenderlo cualquier usuario.

5 Evidentemente, la presente invención no está limitada a los modos de realización particulares que acaban de ser descritos, sino que se extiende a todas las variantes según su espíritu.

10 A modo de ejemplo, en el contexto de la presente invención, se puede proceder, simultáneamente al marcado de las hojas que permite identificar el número de hojas restantes, a un marcado de autenticación del origen de las hojas destinado a evitar una falsificación. En este caso el marcado de autenticación se puede realizar en todas las hojas, sin gravar el coste de producción ya que se realiza con el mismo equipo que el utilizado para la realización del marcado que identifica el número de hojas restantes.

15 El campo de los papeles de fumar ha dado lugar a una bibliografía abundante en cuanto a los principios, objetivos o modalidades de marcación. Se citarán a modo no limitativo los siguientes documentos WO 2008/146158, DE 102007013384, KR 20000054723, FR 2 763 080, US nº 4.854.332, DE 19839982, FR 628 530, FR 774 194 y EP 0 409 566. No obstante, ninguno de los documentos conocidos propone unos medios comparables a los de la presente invención.

20 Se observa en particular que el documento FR 628 530 da a conocer un estuche contador e indicador para papel de fumar que comprende unos medios indicadores que permiten conocer el número de hojas de papel de fumar restante en el estuche en forma de una hoja impresa añadida entre las hojas de papel de fumar.

25 El documento FR 774 194 propone unos medios que indican el número de hojas de papel de fumar restante, mediante la indicación del número de hojas restantes en una banda de papel que sirve de embalaje.

REIVINDICACIONES

- 5 1. Librillo de papeles de fumar caracterizado por que por lo menos algunas de las hojas (160) de papeles de fumar, elegidas hacia el final de la reserva, comprenden un marcado (170) visible cuyo contenido le permite que el usuario identifique el número de hojas que quedan en el librillo.
- 10 2. Librillo según la reivindicación 1, caracterizado por que el marcado (170) está formado por un motivo o por una pluralidad de motivos y/o un texto o por una pluralidad de textos alfanuméricos que le permiten que el usuario identifique el número de hojas restantes en el librillo.
- 15 3. Librillo según una de las reivindicaciones 1 o 2, caracterizado por que el marcado (170) se realiza mediante una técnica elegida de entre la deposición de tinta sobre el papel, por ejemplo la heliografía, la flexografía o la impresión por chorro de tinta.
- 20 4. Librillo según una de las reivindicaciones 1 o 2, caracterizado por que el marcado (170) se realiza mediante quemado o perforación del papel por láser o por un medio mecánico de tipo grabado en relieve, o perforación por agujas por ejemplo.
- 25 5. Librillo según una de las reivindicaciones 1 a 4, caracterizado por que el marcado (170) está colocado en una parte de la hoja que ya no queda visible cuando se lía el cigarrillo ya que la zona marcada está recubierta por papel no marcado o no perforado.
- 30 6. Librillo según una de las reivindicaciones 1 a 5, caracterizado por que el marcado (170) se realiza en la parte engomada (162) que sirve para la adhesión del cigarrillo.
- 35 7. Librillo según una de las reivindicaciones 1 a 6, caracterizado por que el lugar del marcado se elige de manera que cuando no se ha extraído la hoja del librillo, el motivo marcado (170) es visible porque está situado en una parte de la hoja que queda fuera del librillo o que es visible a través de una ventana (118) de la cubierta del librillo.
8. Librillo según una de las reivindicaciones 1 a 6, caracterizado por que el lugar del marcado se elige de manera que el motivo marcado (170) sea visible únicamente cuando se extrae la hoja del librillo.
9. Librillo según una de las reivindicaciones 1 a 8, caracterizado por que comprende tres hojas correspondientes a los puestos 6, 4 y 2 antes del final del librillo y que comprenden en un extremo de la banda de adhesivo un marcado numérico "6", "4", y después "2".
10. Librillo según una de las reivindicaciones 1 a 9, caracterizado por que por lo menos algunas de las hojas (160) comprenden además un marcado de autenticación del origen de las hojas destinado a evitar una falsificación.

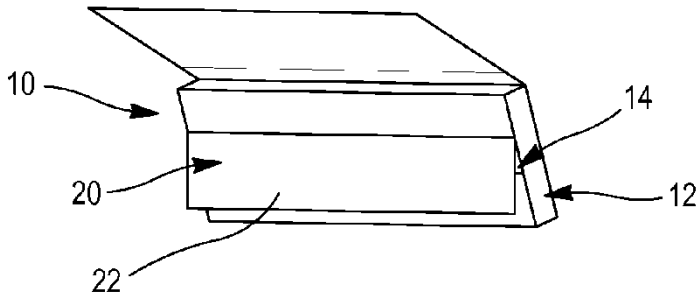


FIG. 1: Estado de la técnica

FIG. 2

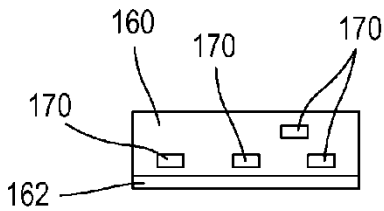
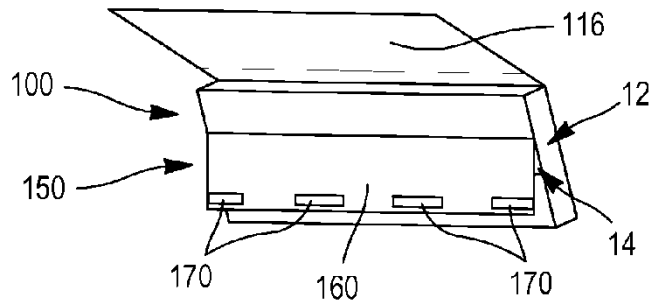


FIG. 3

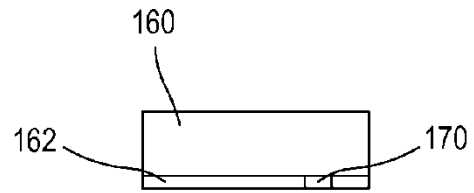


FIG. 4

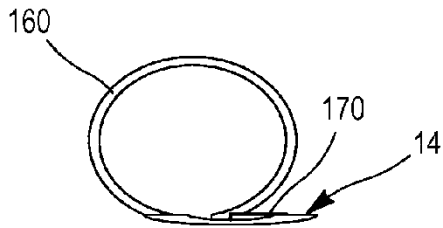


FIG. 5

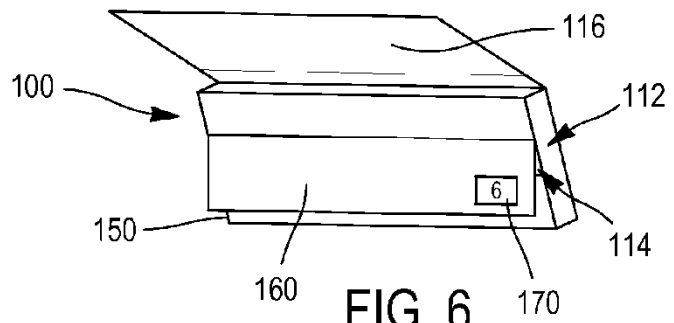


FIG. 6

FIG. 7

