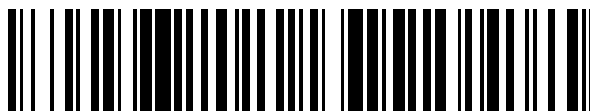


19



OFICINA ESPAÑOLA DE
PATENTES Y MARCAS

ESPAÑA



11 Número de publicación: **2 532 710**

51 Int. Cl.:

H04L 5/14 (2006.01)

H04W 72/14 (2009.01)

H04W 48/16 (2009.01)

12

TRADUCCIÓN DE PATENTE EUROPEA

T3

96 Fecha de presentación y número de la solicitud europea: **18.11.2004 E 12166731 (5)**

97 Fecha y número de publicación de la concesión europea: **07.01.2015 EP 2487927**

54 Título: **Método y aparato para proporcionar información de asignación de canal utilizada para soportar canales de enlace ascendente y enlace descendente**

30 Prioridad:

18.11.2003 US 523049 P

29.07.2004 US 902740

45 Fecha de publicación y mención en BOPI de la traducción de la patente:

31.03.2015

73 Titular/es:

**INTERDIGITAL TECHNOLOGY CORPORATION
(100.0%)
200 Bellevue Parkway, Suite 300
Wilmington, DE 19809, US**

72 Inventor/es:

**RUDOLF, MARIAN;
DICK, STEPHEN G. y
PIETRASKI, PHILIP J.**

74 Agente/Representante:

DE ELZABURU MÁRQUEZ, Alberto

ES 2 532 710 T3

Aviso: En el plazo de nueve meses a contar desde la fecha de publicación en el Boletín europeo de patentes, de la mención de concesión de la patente europea, cualquier persona podrá oponerse ante la Oficina Europea de Patentes a la patente concedida. La oposición deberá formularse por escrito y estar motivada; sólo se considerará como formulada una vez que se haya realizado el pago de la tasa de oposición (art. 99.1 del Convenio sobre concesión de Patentes Europeas).

DESCRIPCIÓN

Método y aparato para proporcionar información de asignación de canal utilizada para soportar canales de enlace ascendente y enlace descendente

5 CAMPO DE INVENCION
El presente invención se refiere a un sistema de comunicación inalámbrica. Más particularmente, la presente invención se refiere a un método y sistema para proporcionar información de asignación de canal para soportar transmisiones de enlace ascendente y enlace descendente.

10 ANTECEDENTES
El acceso de paquetes de enlace descendente de alta velocidad (HSDPA) se ha desarrollado para aumentar la eficiencia y flujo máximo del enlace descendente (DL) en sistemas de acceso múltiple por división de código de banda ancha (W-CDMA) de la Publicación 5 (R5) del sistema universal de telecomunicaciones móviles (UMTS). Las
15 ventajas claves de HSDPA comparado con UMTS de la R99/R4 son una adaptación de enlace rápida y dinámica en el DL y una rápida petición de repetición automática híbrida (H-ARQ) de capa 1. La adaptación de enlace rápida se logra mediante la programación rápida de transmisiones de DL en una estación base, acoplada con canales de señalización de DL de capa 1 rápida. El canal de señalización, un canal de control compartido de alta velocidad (HS-SCCH), transporta información de asignación de recursos radio a una pluralidad de unidades de
20 transmisión/recepción inalámbrica (WTRU).

En dúplex por división de frecuencia (FDD), se envía un HS-SCCH por medio de un factor de propagación (SF) = 128 códigos de canalización durante un intervalo de tiempo de transmisión (TTI) de tres intervalos de tiempo (3). El
25 HS-SCCH indica que los datos se transmitirían a una WTRU en un canal compartido de enlace descendente de alta velocidad (HS-DSCH) después de un desplazamiento de tiempo particular. El HS-SCCH lleva la siguiente información: 1) información de conjunto de códigos de canalización (7 bits); 2) información de esquema de modulación (1 bit); 3) información de tamaño de bloque de transporte (6 bits); 4) información de proceso H-ARQ (3 bits); 5) versión de redundancia y constelación (3 bits); 6) indicador de nuevos datos (1 bit); y 7) una identidad de
30 WTRU (16 bits).

El HS-SCCH se envía sobre tres (3) intervalos de tiempo (TTI de 2ms), pero consta de dos (2) campos. El campo 1 (primer intervalo de tiempo) contiene información del formato de correlación y modulación del código de canalización; y el campo 2 (segundo y tercer intervalos de tiempo) contiene el tamaño del bloque de transporte,
35 información de H-ARQ, versión de redundancia y un indicador de nuevos datos junto con una comprobación de redundancia cíclica (CRC) específica de la WTRU.

Alternativamente, un enlace ascendente mejorado (EU) aumenta la eficiencia y el flujo máximo del enlace ascendente (UL). La programación de H-ARQ y de Nodo B es parte del UE. Similar a un HSDPA, un nuevo canal de control de DL compartido para operación de EU proporciona una asignación rápida y dinámica de recursos radio de
40 UL para transmisiones de UL. El canal de control de DL compartido para el EU necesita asegurar latencias de asignación bajas y gestión de recursos radio eficiente para transmisiones de UL. En lo sucesivo, el canal de control de DL compartido para los propósitos de un EU se conoce simplemente como un canal de asignación de recursos de UL.

A fin de implementar un EU junto con un HSDPA, se podría introducir otro canal de asignación de recursos de UL para el EU en la parte superior de un HS-SCCH existente para un HSDPA. De esta manera, es posible introducir un conjunto separado de SF=128 canales de DL como canales de asignación de recursos de UL. Con este planteamiento, se requeriría una WTRU para monitorizar uno o más canales de asignación de recursos de UL además de los HS-SCCH para una operación de HSDPA. Aunque este planteamiento es simple conceptualmente,
50 hay muchas desventajas con este esquema, tales como la complejidad de la WTRU, la eficiencia de la batería de la WTRU y el uso de código de propagación de DL.

Por lo tanto, es necesario un esquema de asignación de canal de EU para soportar tanto una operación de EU como una de HSDPA.

55 En el contexto de GPRS, la solicitud publicada EP 1 248 476 describe una estación base que bajo petición de una estación móvil comprueba si está disponible un canal de paquetes monitorizando el estado de un enlace radio. Si el canal de paquetes está disponible, la estación base transmite un mensaje de asignación a la estación móvil. La estación móvil comprueba una marca de estado de enlace ascendente/enlace descendente dentro del mensaje de asignación.

60 COMPENDIO
En una realización, la presente invención es un método y un sistema de comunicación inalámbrica para proporcionar información de asignación de canal para soportar un canal de UL y un canal de DL. El sistema incluye al menos un
65 Nodo B y al menos una WTRU. La WTRU comunica con el Nodo B a través de un canal de control común, el canal

de UL y el canal de DL. La WTRU recibe un mensaje desde el Nodo B a través del canal de control común. El mensaje incluye una indicación de si el mensaje se destina a asignar recursos radio al canal de UL o al canal de DL. La WTRU determina si el mensaje se destina a la WTRU y, si es así, la WTRU determina si el mensaje es para asignar recursos radio al canal de UL o al canal de DL. La WTRU toma una acción adecuada en base a si el mensaje es para asignar recursos radio al canal de UL o al canal de DL.

En otra realización, la presente invención es un método y sistema de comunicación inalámbrica de intervalos de tiempo. El sistema incluye al menos un Nodo B, un controlador de red radio (RNC) que controla el Nodo B y al menos una WTRU que comunica con el Nodo B a través de un canal de control común, un canal de UL y un canal de DL. El RNC transmite un mensaje a la WTRU indicando qué TTI de intervalo de tiempo soportan transmisiones de canal de UL y qué TTI de intervalo de tiempo soportan transmisiones de canal de DL.

La invención se define por las reivindicaciones independientes adjuntas.

BREVE DESCRIPCIÓN DE LOS DIBUJOS

Se puede tener una comprensión más detallada de la invención a partir de la siguiente descripción de un ejemplo preferido, dado a modo de ejemplo y ser entendida en conjunto con los dibujos anexos en donde:

La Figura 1 es un diagrama de bloques de un sistema de comunicación inalámbrico que opera según la presente invención;

La Figura 2 es una tabla de búsqueda para correlación de un conjunto de códigos de canalización en un HSDPA, que se utiliza en conjunto con el sistema de la Figura 1; y

La Figura 3 es un diagrama de flujo de un proceso que incluye los pasos del método para implementar señalización de asignación de canal de enlace ascendente según la presente invención.

DESCRIPCIÓN DETALLADA DE LAS REALIZACIONES PREFERIDAS

La presente invención se describirá con referencia a las figuras de los dibujos en donde números de referencia iguales representan elementos iguales en todas partes.

En lo sucesivo, la terminología "WTRU" incluye pero no se limita a un equipo de usuario, una estación móvil, una unidad de abonado fija o móvil, un buscapersonas o cualquier otro tipo de dispositivo capaz de operar en un entorno inalámbrico. Cuando se refiere en lo sucesivo, la terminología "Nodo B" incluye pero no se limita a una estación base, un controlador de emplazamiento, un punto de acceso o cualquier otro tipo de dispositivo de interfaz en un entorno inalámbrico.

La presente invención es aplicable a cualquier tipo de sistemas de comunicación inalámbrica tal como dúplex por división en el tiempo (TDD) de UMTS y FDD, acceso múltiple por división de código síncrono por división en el tiempo (TDSCDMA), acceso múltiple por división de código 2000 (CDMA2000) y CDMA en general o cualquier otro tipo de sistema de comunicación inalámbrica.

Los rasgos de la presente invención se pueden incorporar en un circuito integrado (IC) o pueden ser configurados en un circuito que comprende una multitud de componentes de interconexión.

La presente invención se describirá en referencia a un HSDPA y un EU y los términos HSDPA y EU se utilizan intercambiamente con DL y UL, respectivamente. No obstante, se debería entender que la referencia a un HSDPA y un EU es sólo para describir la realización preferida de la presente invención y las enseñanzas de la presente invención se pueden aplicar a cualquier sistema para utilizar un canal de control común para transmitir información de asignación de canal tanto para transmisiones de UL como de DL simultáneamente.

La Figura 1 es un diagrama de bloques de un sistema 100 para soportar operaciones de UL y DL según la presente invención. El sistema 100 incluye un RNC 102, un Nodo B 104 y una WTRU 106. El Nodo B 104 se controla por el RNC 102 y asigna dinámicamente recursos radio tanto para transmisiones de UL como de DL desde y a la WTRU 106. Se establecen tres canales entre el Nodo B 104 y la WTRU 106. Los canales son un canal de DL 108, un canal de UL 110 y un canal de control común 112. El canal de control común 112 se utiliza para transmisión de información de asignación de canal tanto para transmisiones de UL como de DL.

El Nodo B 104 está configurado para soportar una operación de HSDPA y EU. Por lo tanto, cada Nodo B 104 asigna dinámicamente recursos radio para transmisiones de DL y de UL a y desde la WTRU 106 a través de un HS-DSCH y un canal de EU, respectivamente. La información de asignación de recursos radio tanto para el HS-DSCH como el EU se transmite a través del canal de control común 112.

Según la presente invención, el canal de control común 112 se utiliza para la transmisión de información de asignación de recursos radio tanto para transmisiones de UL como de DL y se proporciona una indicación específica para distinguir si la asignación de recursos radio es o bien para transmisión de UL o bien de DL. Por lo tanto, el canal de control común 112 ocupa un espacio de recurso radio de DL compartido, como se define por un conjunto

de SF=128 códigos de canalización, tanto para transmisiones de DL como de UL simultáneamente y la WTRU 106 está configurada para reconocer si una transmisión particular se destina a asignar recursos radio para las transmisiones de DL o las de UL.

5 Según una primera realización de la presente invención, se proporciona una indicación de que se asigna un recurso radio particular para una transmisión de UL por medio de una o más de las combinaciones imposibles en la correlación del conjunto de códigos de canalización en un HSDPA actual. La Figura 2 es una tabla de búsqueda para correlacionar un conjunto de códigos de canalización utilizados actualmente en el HSDPA. Un HS-SCCH utiliza
10 siete (7) bits para informar a la WTRU 106 que se utiliza SF=16 códigos de canalización para el HS-DSCH correspondiente. Fuera de las 128 combinaciones posibles, ocho (8) combinaciones no se utilizan actualmente en un HSDPA (ver el "área redundante" etiquetada en la Figura 2). Una o más de las ocho (8) combinaciones no utilizadas se utilizan para asignar recursos radio o indicar que la transmisión demodulada es para transmisión de UL, no para transmisión de DL. Por lo tanto, si la WTRU 106 determina que un conjunto de códigos de canalización corresponde a una de las combinaciones imposibles de la Figura 2, la WTRU 106 reconoce que la transmisión es para asignación de recursos radio para transmisión de UL, más que transmisión de DL o que los códigos que corresponden al conjunto de códigos de canalización se asignan a transmisiones de UL.

Según una segunda realización de la presente invención, se proporciona una indicación de que se asigna un recurso radio particular para transmisión de UL por medio de una CRC específica de la WTRU. Bajo las especificaciones de HSDPA actuales, una CRC específica de la WTRU está contenida en un campo 2 de HS-SCCH. Una CRC de 16 bits se calcula a partir de la información a ser transmitida y la CRC calculada se enmascara con una identidad (ID) única de la WTRU de 16 bits. La CRC enmascarada se transmite a una WTRU 106 como una CRC específica de la WTRU.

25 Según la segunda realización de la presente invención, esta CRC específica de la WTRU se modifica de una forma única y determinística para indicar que la transmisión demodulada es para transmisión de UL, más que para transmisión de DL. Por ejemplo, una CRC específica de la WTRU calculada para un HSDPA se invierte para un EU antes de realizar una codificación de canal. Una WTRU 106 realiza dos (2) comparaciones diferentes, preferiblemente simultáneamente, en la realización de una CRC de la transmisión recibida. Si la WTRU 106 tiene éxito en la decodificación de la transmisión recibida con una CRC específica de la WTRU, la WTRU 106 reconoce que la transmisión se destina a un HSDPA y si la WTRU 106 tiene éxito en la decodificación de la señal recibida con una CRC específica de la WTRU invertida, la WTRU 106 reconoce que la transmisión se destina a un EU.

35 Según una tercera realización de la presente invención, se proporciona una indicación de que se asigna un recurso radio particular para un EU por medio de una secuencia de enmascaramiento específica de la WTRU. Bajo las especificaciones de HSDPA actuales, una secuencia de 40 bits del campo 1 se enmascara con una secuencia de código intermedia específica de la WTRU de 40 bits que se genera a partir de un ID de la WTRU de 16 bits.

40 Según la tercera realización, el enmascaramiento específico de la WTRU en el campo 1 se modifica de una forma única y determinística para indicar que una transmisión se destina a un EU, no a un HSDPA. Por ejemplo, la CRC de 16 bits invertida generada en la segunda realización se puede utilizar para derivar la secuencia de enmascaramiento larga de 40 bits. Si la WTRU 106 tiene éxito en la decodificación de la transmisión recibida con una secuencia de enmascaramiento específica de la WTRU, la WTRU 106 reconoce que la transmisión se destina a un HSDPA y si la WTRU 106 tiene éxito en la decodificación de la transmisión recibida con una secuencia de enmascaramiento específica de la WTRU invertida, la WTRU 106 reconoce que la transmisión se destina a un EU.

Con este método, la WTRU 106 puede hacer la distinción de si se ha transmitido una asignación de canal de EU o una de HSDPA después de haber recibido solamente el campo 1 de la transmisión de HS-SCCH.

50 Alternativamente, los ID de la WTRU se asignan por la red de tal forma que un ID de la WTRU particular no colisione con otro ID de la WTRU. Por ejemplo, se puede utilizar un primer ID invertido de la WTRU para el EU para indicar un segundo servicio de HSDPA de la WTRU. Por lo tanto, se facilita una detección simultánea de presencia de un canal de asignación de recursos de UL y un HS-SCCH.

55 Según una cuarta realización de la presente invención, se proporciona una indicación de que se asigna un recurso radio particular para un EU por medio de señalización de contexto de control de recursos radio (RRC). Preferiblemente, un Nodo B 104 asigna recursos radio separados para transmisión de asignación de recursos radio de UL y asignación de recursos radio de DL. Alternativamente, un RNC 102 asigna recursos radio separados para transmisión de asignación de recursos radio de UL y asignación de recursos radio de DL utilizando mensajes de señalización de RRC.

60 Por ejemplo, un mensaje de señalización de RRC desde el RNC 102 puede informar a una WTRU 106 en qué TTI esperar un HS-SCCH o un canal de asignación de recursos de UL. Bajo las especificaciones de HSDPA R5 actuales, quince (15) intervalos de tiempo incluyen una (1) trama y tres (3) intervalos de tiempo incluyen un (1) TTI. Los TTI "pares" pueden incluir, por ejemplo, los intervalos de tiempo 2, 4, 6, 8, 10, 12 y 14 y los TTI "impares"

pueden incluir, por ejemplo, los intervalos de tiempo 1, 3, 5, 7, 9, 11, 13 y 15.

5 Según la presente invención, un RRC transmite señales que indican que una transmisión en TTI "pares" es para un HS-SCCH y una transmisión en TTI "impares" es para un canal de asignación de recursos de UL. No permitiendo una transmisión para que un HS-SCCH sea transmitido en TTI "impares", se puede asegurar la compatibilidad hacia atrás con las WTRU de la R5. Se puede utilizar el mismo conjunto de SF=128 recursos para un HS-SCCH y un canal de asignación de recursos de UL.

10 Según una quinta realización de la presente invención, se proporciona una indicación de que se asigna un recurso radio particular para un EU por medio de una indicación de capa 1 en un canal dedicado (DCH) de DL asociado. Uno o más bits en el DCH de DL asociado se utilizan para indicar la aparición inminente de un canal de asignación de recursos de UL como contraposición a un HS-SCCH por medio de una relación de temporización predeterminada y fija.

15 La Figura 3 es un diagrama de flujo de un proceso 200 que incluye los pasos del método para implementar señalización de asignación de canal de UL según la presente invención. Después de que se inicia el proceso 200 (paso 202), se transmite un mensaje para asignación de recursos radio a través de un canal de control común desde un Nodo B 104 a una WTRU 106. La WTRU 106 recibe y demodula el mensaje utilizando códigos predeterminados cada TTI predeterminado, por ejemplo, cada 2 ms (paso 204). La WTRU 106 entonces determina si el mensaje se
 20 destina a la WTRU 106 (paso 206). Una CRC específica de la WTRU se puede utilizar para este propósito. Si la WTRU 106 determina que el mensaje se destina a la WTRU 106, la WTRU 106 determina si el mensaje es para la asignación de recursos radio para transmisión de DL o transmisión de UL implementando una de las realizaciones de la presente invención descritas anteriormente (paso 208). La WTRU 106 entonces toma las acciones adecuadas (paso 210) dependiendo de la decisión en el paso 208 para recibir o transmitir paquetes de datos a través de
 25 canales de DL o de UL. Por ejemplo, la WTRU 106 puede reconocer exactamente cuándo iniciar un procedimiento de recepción de datos a través del canal de DL 108 o cuándo iniciar un procedimiento de transmisión de datos a través del canal de UL 110. Actualmente, un HS-SCCH para un HSDPA anuncia un paquete de datos entrante para la WTRU con un desplazamiento de dos (2) intervalos fijos, mientras que la presente invención puede informar a la
 30 WTRU cuándo tiene una oportunidad de transmitir un paquete a través del UL, (por ejemplo, cuatro intervalos desde ahora).

REIVINDICACIONES

- 5 1. Un método para utilizar información de control de canal asociada con transmisión de enlace ascendente mejorada, EU, implementada por una unidad de transmisión/recepción inalámbrica, WTRU, el método que comprende:
- 10 recibir información a través de señalización de control de recursos radio, RRC;
 recibir información de control al menos para transmisión de EU en al menos un intervalo de tiempo, en donde la información de control es al menos de un primer tipo o un segundo tipo y en donde la información de control del primer tipo y la información de control del segundo tipo se reciben a través de un mismo canal de enlace descendente y en donde la información de control se enmascara con una secuencia de código específica de la WTRU de cuarenta bits;
 15 determinar si la información de control se destina a la WTRU en base a al menos la secuencia de código específica de la WTRU de cuarenta bits y la información recibida a través de señalización de RRC;
 determinar que la información de control es del primer tipo o del segundo tipo en base a la secuencia de código específica de la WTRU de cuarenta bits y la información recibida a través de señalización de RRC; y
 utilizar la información de control del primer tipo y del segundo tipo al menos para transmisión de EU en una condición de que la información de control se destina a la WTRU.
- 20 2. El método de la reivindicación 1 en donde el mismo canal de enlace descendente es un canal que utiliza un mismo código de canalización.
3. El método de la reivindicación 1 o 2 en donde el mismo canal de enlace descendente es un canal de código.
- 25 4. El método de cualquiera de las reivindicaciones 1 a 3 en donde la información de control incluye información de petición de repetición automática híbrida, H-ARQ.
5. El método de cualquiera de las reivindicaciones 1 a 4 en donde la información de control incluye información de asignación de recursos radio de EU.
- 30 6. El método de cualquiera de las reivindicaciones 1 a 5 en donde la información de control se recibe desde un Nodo B.
- 35 7. El método de cualquiera de las reivindicaciones 1 a 6 en donde la información recibida a través de señalización de RRC proviene de un controlador de red radio, RNC.
8. Una unidad de transmisión/recepción inalámbrica, WTRU, que comprende:
- 40 circuitería (circuitos) configurada para recibir información a través de señalización de control de recursos radio, RRC;
 circuitería (circuitos) configurada para recibir información de control al menos para transmisión de enlace ascendente mejorado, EU, en al menos un intervalo de tiempo, en donde la información de control es al menos de un primer tipo o un segundo tipo y en donde la información de control del primer tipo y la información de control del segundo tipo se reciben a través de un mismo canal de enlace descendente y en donde la información de control se enmascara con una secuencia de código específica de la WTRU de cuarenta bits;
 45 circuitería (circuitos) configurada para determinar si la información de control se destina a la WTRU en base a al menos la secuencia de código específica de la WTRU de cuarenta bits y la información recibida a través de señalización de RRC;
 50 circuitería (circuitos) configurada para determinar que la información de control es del primer tipo o del segundo tipo en base a la secuencia de código específica de la WTRU de cuarenta bits y la información recibida a través de señalización de RRC; y
 circuitería (circuitos) configurada para utilizar la información de control del primer tipo y del segundo tipo al menos para transmisión de EU en una condición de que la información de control se destina a la WTRU.
- 55 9. La WTRU de la reivindicación 8 en donde el mismo canal de enlace descendente es un canal que utiliza un mismo código de canalización.
- 60 10. La WTRU de la reivindicación 8 o 9 en donde el mismo canal de enlace descendente es un canal de código.
11. La WTRU de cualquiera de las reivindicaciones 8 a 10 en donde la información de control incluye información de petición de repetición automática híbrida, H-ARQ.
- 65 12. La WTRU de cualquiera de las reivindicaciones 8 a 11 en donde la información de control incluye información de asignación de recursos radio de EU.

13. La WTRU de cualquiera de las reivindicaciones 8 a 12 en donde la información de control se recibe desde un Nodo B.

5 14. La WTRU de cualquiera de las reivindicaciones 8 a 13 en donde la información recibida a través de señalización de RRC proviene de un controlador de red radio, RNC.

10 15. El método o la WTRU de cualquiera de las reivindicaciones precedentes, en donde la información de control del primer tipo o del segundo tipo es una asignación de recursos radio para un canal de EU.

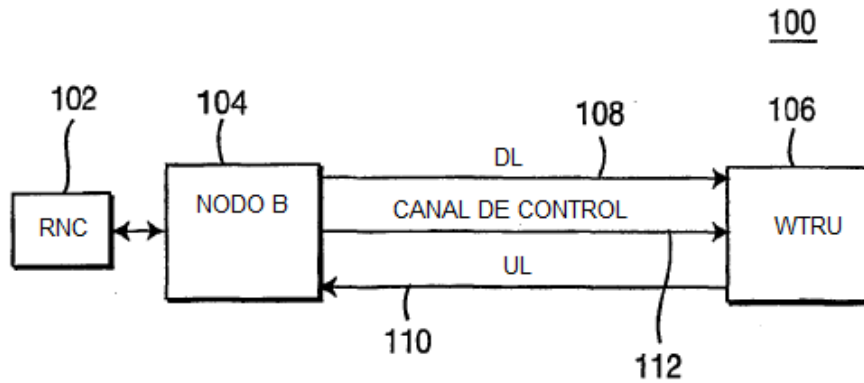


FIG. 1

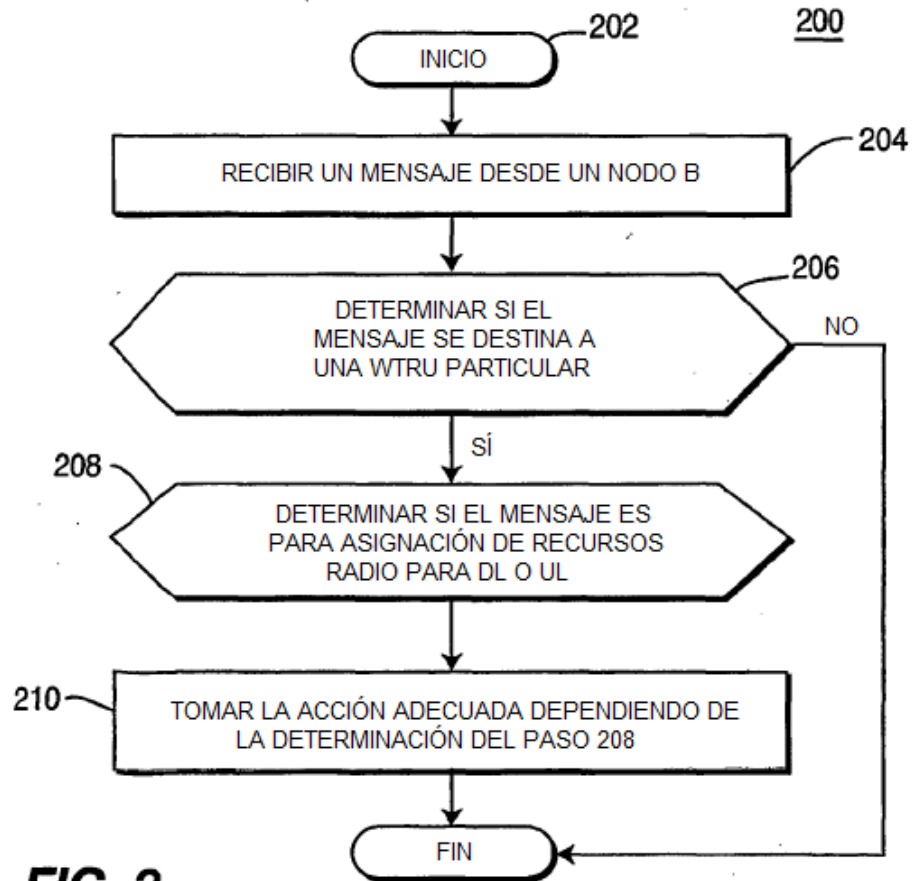


FIG. 3

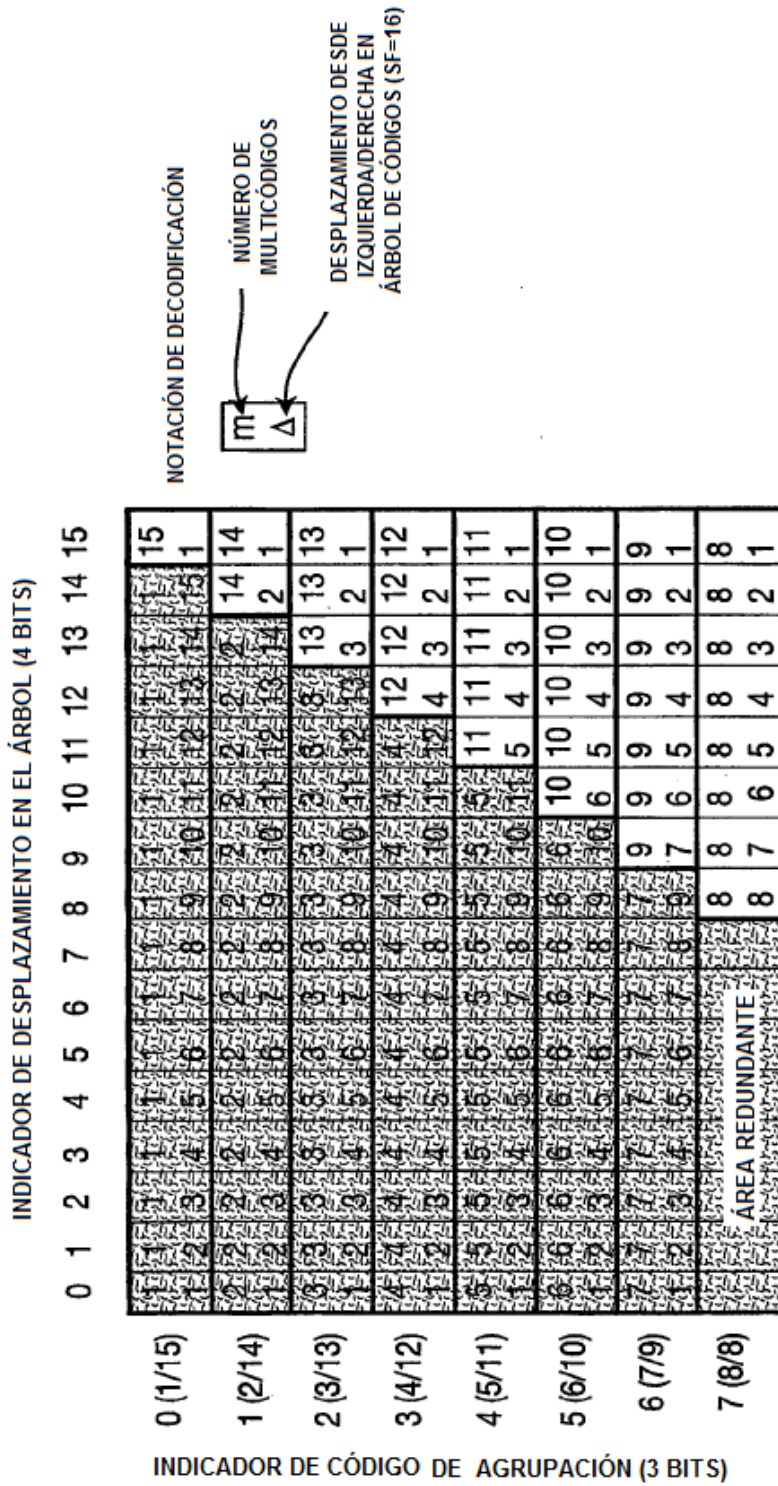


FIG. 2