

19



OFICINA ESPAÑOLA DE
PATENTES Y MARCAS

ESPAÑA



11 Número de publicación: **2 532 762**

51 Int. Cl.:

A61M 1/00 (2006.01)
A61M 39/22 (2006.01)
A61F 5/00 (2006.01)
A61M 5/142 (2006.01)
A61M 39/10 (2006.01)
A61M 39/26 (2006.01)
A61M 39/02 (2006.01)

12

TRADUCCIÓN DE PATENTE EUROPEA

T3

96 Fecha de presentación y número de la solicitud europea: **03.08.2007 E 11179954 (0)**

97 Fecha y número de publicación de la concesión europea: **24.12.2014 EP 2412393**

54 Título: **Conjunto de válvula para proporcionar y evitar alternativamente el acceso a una vía de fluido**

30 Prioridad:

03.08.2006 US 821333 P
15.02.2007 US 675527
15.02.2007 US 675525
15.02.2007 US 675544

45 Fecha de publicación y mención en BOPI de la traducción de la patente:
31.03.2015

73 Titular/es:

ASPIRE BARIATRICS, INC. (100.0%)
3200 Horizon Drive, Suite 100
King of Prussia, PA 19306, US

72 Inventor/es:

KAMEN, DEAN;
GRANT, KEVIN L.;
SOEDERBERG, ERIC M.;
ALTABELLI, DAVID E.;
FLYNN, DAVID;
SOLOVAY, KENNETH S.;
KLEIN, SAMUEL y
LANGLOSS, TIM

74 Agente/Representante:

IZQUIERDO BLANCO, María Alicia

ES 2 532 762 T3

Aviso: En el plazo de nueve meses a contar desde la fecha de publicación en el Boletín europeo de patentes, de la mención de concesión de la patente europea, cualquier persona podrá oponerse ante la Oficina Europea de Patentes a la patente concedida. La oposición deberá formularse por escrito y estar motivada; sólo se considerará como formulada una vez que se haya realizado el pago de la tasa de oposición (art. 99.1 del Convenio sobre concesión de Patentes Europeas).

DESCRIPCIÓN**Conjunto de válvula para proporcionar y evitar alternativamente el acceso a una vía de fluido****Antecedentes de la invención**

5 La invención versa, en general, acerca de la extracción de material ingerido del estómago de un paciente, y los campos principales previstos de la invención son facilitar la pérdida de peso y evitar el aumento de peso.

BREVE RESUMEN DE LA INVENCION

10 La invención está definida por las reivindicaciones añadidas. En un aspecto de la invención, la comida que ha sido ingerida se extrae del estómago de un paciente por un tubo de gastrostomía usando una acción de sifón. En otro aspecto de la invención, la comida que ha sido ingerida se extrae del estómago del paciente por un tubo de gastrostomía, y la extracción de la comida se facilita infundiendo líquido en el estómago del paciente por el tubo de gastrostomía. En otro aspecto de la invención, la materia que ha sido ingerida se extrae del estómago del paciente por un tubo de gastrostomía, y el ácido del estómago se separa de la materia extraída y se retorna al estómago del paciente. En otro aspecto de la invención, la materia que ha sido ingerida se extrae del estómago del paciente por un tubo de gastrostomía, y el sistema está configurado para desactivarse de uso adicional después de la ocurrencia de un evento desencadenante (por ejemplo el paso del tiempo o un número predeterminado de usos).

BREVE DESCRIPCIÓN DE LOS DIBUJOS

20 La FIG. 1 es una representación esquemática de un aparato para extraer material ingerido del estómago de un paciente.

25 La FIG. 2 es una representación esquemática de un primer aparato para implementar el sistema mostrado en la FIG. 1.

30 La FIG. 3 es una representación esquemática de un segundo aparato para implementar el sistema mostrado en la FIG. 1.

La FIG. 4 muestra una vista lateral de un tercer aparato para implementar el sistema mostrado en la FIG. 1.

La FIG. 5A muestra una vista isométrica del aparato de la FIG. 4.

35 La FIG. 5B muestra una vista frontal de componentes internos de la FIG. 4.

La FIG. 5C muestra una vista posterior de componentes internos del aparato de la FIG. 4.

40 1. La FIG. 6A muestra una vista isométrica de otro aparato para implementar el sistema mostrado en la FIG. 1.

La FIG. 6B muestra una vista frontal de componentes internos del aparato de la FIG. 6A.

45 La FIG. 7A muestra de forma esquemática un sistema para extraer material ingerido del estómago, filtrar el contenido gástrico seleccionado, y devolver el fluido filtrado al estómago.

La FIG. 7B muestra de forma esquemática un sistema para extraer material ingerido del estómago, filtrar el contenido gástrico seleccionado, y devolver el fluido filtrado y agua al estómago.

50 La FIG. 8A muestra un paciente con un conector de fijación a la piel acoplado a un tubo de gastrostomía que está insertado en el estómago.

La FIG. 8B muestra una vista del conector de fijación a la piel antes de acoplarse con un conector de tubo.

55 La FIG. 8C muestra una vista del conector de fijación a la piel acoplado con un conector de tubo.

Las FIGURAS 9A, 9B y 9C muestran vistas lateral, superior e isométrica de un conjunto de válvula del conector de fijación a la piel para el aparato mostrado en las FIGURAS 8A-8C.

60 Las FIGURAS 10A, 10B y 10C muestran vistas lateral, superior e isométrica de un conector de fijación a la piel montado a ras para el aparato mostrado en las FIGURAS 8A-8C.

Las FIGURAS 11A, 11B, 11C y 11D muestran vistas lateral, superior e isométrica de un conjunto de reborde del conector de fijación a la piel para el aparato mostrado en las FIGURAS 8A-8C.

65

La FIG. 12A es una vista despiezada del conjunto de válvula rotacional para el aparato mostrado en las FIGURAS 8A-8C.

5 La FIG. 12B es una vista despiezada de otro aparato del conjunto de válvula rotacional para el aparato mostrado en las FIGURAS 8A-8C.

La FIG. 13A muestra una vista desde abajo de un conjunto de conector de tubo para el aparato mostrado en las FIGURAS 8A-8C.

10 La FIG. 13B muestra una vista lateral de un conjunto de conector de tubo para el aparato mostrado en las FIGURAS 8A-8C.

Las FIGURAS 14A y 14B muestran el conector de tubo conectado al conector de fijación a la piel del aparato mostrado en las FIGURAS 8A-8C, en las posiciones cerrada y abierta, respectivamente.

15 La FIG. 15 muestra el aparato mostrado en las FIGURAS 8A-8C siendo utilizado por un paciente.

DESCRIPCIÓN DETALLADA DE LAS REALIZACIONES PREFERIDAS

20 Esta solicitud describen procedimientos y aparatos para extraer material de un paciente. En la realización ejemplar descrita en la presente, los procedimientos y aparatos se usan para extraer material ingerido del estómago de un paciente en pacientes a los que se les ha implantado un tubo de gastrostomía. En las publicaciones de solicitud de patentes U.S. Nº US 2004/0220516, US 2005/0277900 y US 2005/0283130 se describen ejemplos de tubos adecuados de gastrostomía. En la Solicitud de Patente Provisional US 60/806.556 se describen tubos de gastrostomía adicionales.

30 El uso principal contemplado para los procedimientos y los aparatos descritos en el presente documento es conseguir una pérdida de peso en personas obesas o con sobrepeso. Aunque las realizaciones ejemplares se describen en la presente en el contexto de extraer material ingerido del estómago de un paciente, los procedimientos y aparatos también se pueden usar para extraer una variedad de fluidos de un paciente (con, cuando sea necesario, modificaciones apropiadas que serán aparentes a los expertos en la técnica relevante).

35 La FIG. 1 muestra un paciente 10 al que se le ha implantado un tubo de gastrostomía con un sistema para extraer material ingerido del estómago. En la FIG. 8A se muestra un ejemplo de tal tubo 45 de gastrostomía. El tubo 45 de gastrostomía se comunica con el mundo exterior por medio de una conexión 14, de forma que el sistema se comunica con el tubo 45 de gastrostomía por medio de esa conexión. Preferentemente, el sistema incluye un conjunto 16 para infundir fluido en el estómago a través de la conexión 14 de una forma que permite que el fluido se mezcle con el material ingerido o, para ser utilizado para cebar el sistema cuando se desee, y un conducto 18 de drenaje para drenar el contenido del estómago recibido de la conexión 14.

40 El conducto 18 de drenaje puede encontrarse en comunicación con el conjunto 16, como se muestra. En realizaciones alternativas (no mostradas), el conducto 18 de drenaje puede estar implementado de forma independiente del conjunto 16. Por ejemplo, se puede utilizar un conducto para drenar el contenido del estómago a través de la conexión 14 y otro conducto puede infundir el fluido en el estómago a través de la conexión. Preferentemente, el sistema incluye un conducto 20 del paciente en comunicación con el conjunto 16 y la conexión 14 al paciente 10, y el conducto 20 del paciente tiene, preferentemente, un conector en su extremo superior que se acopla con la conexión 14. En realizaciones alternativas (no mostradas), el conjunto 16 puede estar acoplado directamente a la conexión externa 14 de gastrostomía sin utilizar un conducto intermedio del paciente. El conjunto 16 puede incluir una fuente de fluido y puede incluir, opcionalmente una disposición de válvula y/o una o más bombas como se describe con más detalle a continuación.

50 Durante su operación, el sistema está conectado a la conexión 14 para extraer el contenido del estómago por medio de la conexión. En algunas realizaciones, la extracción puede llevar a cabo al bombear al exterior el contenido del estómago por medio de la conexión 14. En realizaciones alternativas, esta extracción se lleva a cabo al configurar un sistema de sifón, de forma que el contenido del estómago pueda ser sifonado fuera del estómago del paciente.

60 En los sistemas basados en sifones, el conducto 18 de drenaje tiene, preferentemente, una longitud superior a 25 cm para crear una diferencia de presión que es suficiente para formar un sifón efectivo eficiente que puede drenar de forma suave y pasiva el contenido del estómago. Sin embargo, en realizaciones alternativas, el conducto 18 de drenaje puede tener una longitud inferior a 25 cm. Se hace notar que cuando el paciente está de pie, se mide el sistema general de sifón desde el punto más bajo en el tubo o conducto que está insertado en el estómago hasta el extremo del conducto 18 de drenaje. Opcionalmente, el sistema de sifón puede estar diseñado para ser lo suficientemente largo como para discurrir desde el estómago de un paciente que se encuentre de pie hasta una posición próxima a una disposición de eliminación a nivel del suelo, tal como un inodoro o depósito de

desechos. El conducto de drenaje puede incluir un tubo de sifón fabricado de un tubo plegable plano u otro tubo flexible. La silicona es un material adecuado para el conducto 20 del paciente y el conducto 18 de drenaje. Sin embargo, en realizaciones alternativas, el conducto 20 del paciente puede estar fabricado de cualquier material conocido y utilizado en la técnica de los tubos o cualquier material que podría utilizarse para impartir la función necesaria del conducto 20 del paciente.

En algunas situaciones (por ejemplo, cuando el paciente ha bebido una cantidad significativa de líquidos), se puede conseguir un efecto sifón efectivo sin infundir ningún líquido en el estómago del paciente. Sin embargo, en otras ocasiones puede ser necesario añadir fluido adicional al estómago del paciente para ayudar a iniciar el sifonado, de forma que el material ingerido pueda ser extraído de forma eficaz del estómago del paciente. Esto puede llevarse a cabo al hacer que el paciente beba fluidos adicionales o al infundir fluido adicional en el estómago a través de la conexión 14.

En muchos casos, una única operación de sifonado será insuficiente para extraer la cantidad deseada de material ingerido del estómago del paciente. En esos casos, es deseable introducir líquido adicional en el estómago, de forma que se puedan llevar a cabo una o más operaciones adicionales de sifonado. Un enfoque preferente para introducir líquido adicional en el estómago es infundir el líquido en el estómago a través de la conexión 14. Por ejemplo, después de comer una comida y beber líquidos, el sujeto puede fijar el dispositivo a la conexión 14, y sifonar al exterior una gran porción del contenido del estómago (por ejemplo, fluido con material particulado sólido, trozos, y/o pedazos de alimento). Para una comida típica, el volumen de esta operación inicial de sifonado puede ser del orden de 750 cm^3 , pero ese número variará, por supuesto, en base al volumen y a las características de la comida ingerida. Una vez que se detiene el efecto de sifón, el sujeto infunde agua de nuevo a través de la conexión 14 al interior del estómago y luego inicia otra operación de sifonado para extraer el agua infundida, lo que sacará partículas, trozos y/o pedazos sólidos adicionales de alimento. Entonces, las etapas de infusión y de sifonado pueden ser repetidas hasta que se haya extraído la cantidad deseada de material ingerido del estómago. Un ejemplo de un volumen adecuado para infundir en el estómago durante la etapa de infusión es de 180 cm^3 , aunque se puede utilizar cualquier otro volumen.

Se hace notar que se utilizan, preferentemente, los procedimientos descritos en el presente documento para extraer una porción significativa del alimento que ha ingerido el paciente (por ejemplo, entre un 30 y un 60%, y más preferentemente entre un 40 y un 50%, del alimento ingerido). La extracción de todo el alimento que fue ingerido por el paciente no es preferente y normalmente será poco práctico. A continuación se describen ejemplos de sistemas que implementan tanto la extracción de material ingerido como la infusión de fluidos.

La FIG. 2 muestra de forma esquemática un primer ejemplo de un sistema para extraer de forma alterna material ingerido del estómago y para infundir fluido en el estómago. El fluido puede ser cualquier fluido biocompatible tal como agua o solución salina, y puede incluir, opcionalmente, uno o más nutrientes y/o medicaciones. Como se muestra, el conjunto 16 incluye una fuente 22 de fluido y una disposición 24 de válvula en comunicación con la fuente 22 de fluido, el conducto 18 de drenaje, y el conducto 20 del paciente. La disposición 24 de válvula puede incluir una o más válvulas y cualquier tipo de válvula, tal como, pero sin estar limitadas a, válvulas de retención, válvulas ocluidoras por cuchillas y de cambio. Por ejemplo, la disposición 24 de válvula puede implementarse utilizando una única válvula de tres vías con dos posiciones operativas —una posición que abre una vía entre el conducto 20 del paciente y el conducto 18 de drenaje, y otra posición que abre una vía entre la fuente 22 de fluido y el conducto 20 del paciente—. De forma alternativa, la disposición 24 de válvula puede estar implementada utilizando dos válvulas —una primera válvula utilizada para abrir una vía entre el conducto 20 del paciente y el conducto 18 de drenaje y una segunda válvula de retención utilizada para abrir una vía entre la fuente 22 de fluido y el conducto 20 del paciente cuando se bombea fluido de la fuente 22 de fluido al interior del estómago del paciente por medio de la conexión 14 (mostrada en la FIG. 1)—. Durante su operación, la primera válvula se abre para drenar el contenido del estómago. Entonces, se cierra la primera válvula y se bombea fluido desde la fuente 22 de fluido hasta el conducto 20 del paciente. Opcionalmente, se puede cerrar automáticamente la primera válvula por medio del fluido cuando se bombea el fluido desde la fuente 22 de fluido. Entonces, se puede volver a abrir la primera válvula para drenar el contenido del estómago cuando ya no se bombea fluido hasta el conducto 20 del paciente.

Otras realizaciones pueden incluir una pluralidad de válvulas, tal como se muestra en la FIG. 3. La FIG. 3 muestra de forma esquemática un conjunto 16 que tiene una válvula de retención, válvula A, en comunicación con la fuente 22 de fluido y también con dos válvulas, válvula B y válvula F. La válvula B se encuentra en comunicación con una válvula de retención, válvula C, que se encuentra en comunicación con la conexión 14 (mostrada en la FIG. 1) por medio del conducto 20 del paciente. La válvula F se encuentra en comunicación con una válvula de retención, válvula E, que se encuentra en comunicación con el conducto 18 de drenaje. Otra válvula, válvula D, se encuentra en comunicación con el conducto 20 del paciente y el conducto 18 de drenaje. La válvula B y la válvula F pueden estar acopladas, de forma que la válvula B se abra cuando la válvula F se cierre, y la válvula F se abra cuando la válvula B se cierre. Durante su operación, la válvula B se abre mientras que la válvula F está cerrada. Entonces, la válvula D puede ser abierta para drenar el contenido del estómago recibido procedente del conducto 20 del paciente. Opcionalmente, el sistema puede estar configurado de forma que según se bombea fluido a través de la válvula B y

la válvula C, el movimiento del fluido cierra la válvula D y permite que fluya el fluido al interior del estómago a través del conducto 20 del paciente. Cuando ya no se bombea fluido a través de las válvulas B y C, la válvula D puede ser activada de forma automática o manual para volver a abrirse para drenar el contenido del estómago. Cuando se termina de extraer el contenido del estómago, se cierra la válvula D y se cierra la válvula B, lo que a su vez abre la válvula F. Entonces, se puede bombear el fluido a través de la válvula A, la válvula F y la válvula E hasta el conducto 18 de drenaje para limpiar el conducto de drenaje después de ser usado.

Se pueden implementar variaciones en el conjunto 16 mostrado en la FIG. 3 utilizando una o más bombas en comunicación con la disposición 24 de válvula, la fuente 22 de fluido y/o el conducto 18 de drenaje. Por ejemplo, puede haber acoplada una bomba entre la fuente 22 de fluido y el conducto 20 del paciente con una válvula de retención en comunicación con la fuente 22 de fluido y la bomba y otra válvula de retención en comunicación con la bomba y el conducto 20 del paciente para facilitar el flujo del fluido hasta la conexión 14 (mostrada en la FIG. 1). Puede haber acoplada una bomba entre el conducto 20 del paciente y el conducto 18 de drenaje con una válvula de retención en comunicación con el conducto 20 del paciente y la bomba y otra válvula de retención en comunicación con la bomba y el conducto 18 de drenaje. También se puede proporcionar una bomba mediante la presión de una mano, por ejemplo, apretando la fuente de fluido. Se puede utilizar una combinación de dos o más bombas, para facilitar el flujo de fluido al conducto 20 del paciente, al conducto 18 de drenaje, o a ambos. Por ejemplo, durante la operación, si el sistema se obstruye con el contenido del estómago, de forma que el drenaje y/o la infusión no funcionan de forma apropiada, se puede proporcionar una bomba para desatascar la obstrucción en el conducto 20 del paciente y/o el conducto 18 de drenaje. También se pueden utilizar diversos tipos de bombas, tales como, pero no limitados a, una bomba de diafragma, una bomba de pistón cargada por resorte, una bomba de jeringa, una bomba peristáltica, una bomba de álabes flexibles, una bomba accionada de forma neumática o una combinación de las mismas. La o las bombas pueden ser desmontables del sistema, de forma que la bomba solo se proporciona cuando es necesario.

Con referencia ahora a las FIGURAS 2 y 3, se puede proporcionar una jeringa desmontable en un orificio auxiliar 25 para proporcionar succión para eliminar obstrucciones del conducto 20 del paciente y/o del conducto 18 de drenaje. Aunque se han presentado diversas configuraciones para las válvulas y bombas con respecto a las FIGURAS 2 y 3, será evidente para los expertos en la técnica que se puede utilizar cualquier número, tipo y/o configuración de válvulas y de bombas.

Las FIGURAS 4 y 5A-5C muestran un ejemplo de un sistema para extraer material ingerido del estómago. En este ejemplo, el sistema incluye la fuente 22 de fluido, el conducto 18 de drenaje, y el conducto 20 del paciente y también incluye un mango 26 de accionamiento para abrir y cerrar una vía entre el conducto 20 del paciente y el conducto 18 de drenaje y para abrir y cerrar una vía entre la fuente 22 de fluido y el conducto 20 del paciente. Durante su operación, el mango 26 de accionamiento puede conmutar el conjunto 16 entre dos modos, un modo de drenaje y un modo de infusión. Por ejemplo, en el modo de drenaje, el mango 26 de accionamiento puede encontrarse en su posición original o no accionada, lo que puede hacer que se abra la vía entre el conducto 20 del paciente y el conducto 18 de drenaje y se cierre la vía entre la fuente 22 de fluido y el conducto 20 del paciente, permitiendo, de esta manera, que el contenido del estómago sea drenado. Cuando se aprieta o se acciona el mango 26 de accionamiento, el mango 26 de accionamiento hace que se cierre la vía entre el conducto 20 del paciente y el conducto 18 de drenaje y se abra la vía entre la fuente 22 de fluido y el conducto 20 del paciente. El mango 26 de accionamiento hace que la fuente 22 de fluido sea presionada o bombeada, forzando al fluido fuera de la fuente 22 de fluido, permitiendo, de esta manera, que el fluido fluya hasta el estómago en el modo de infusión. Por ejemplo, un usuario puede apretar el mango 26 de accionamiento y la fuente 22 de fluido con la mano. Cuando se suelta el mango 26 de accionamiento, se devuelve el mango 26 de accionamiento a su posición original, por ejemplo, por medio de una fuerza de resorte, tal como un resorte de extensión, lo que hace que se vuelva a abrir la vía entre el conducto 20 del paciente y el conducto 18 de drenaje y se vuelva a cerrar la vía entre la fuente 22 de fluido y el conducto 20 del paciente. El mango 26 de accionamiento puede hacer que las diversas vías se abran o se cierren utilizando cualquiera de una variedad de enfoques que serán evidentes para los expertos en las técnicas relevantes, por ejemplo, al apretar o pellizcar los diversos conductos de fluido o las válvulas de accionamiento.

Aún con referencia a las FIGURAS 4 y 5A-5C, el sistema también puede incluir una capucha 28 del conducto del paciente y un tapón 30 del orificio del paciente para cuando el sistema no está siendo utilizado y está retirado del paciente. Por ejemplo, el conjunto 16 puede ser retirado del conducto 20 del paciente y se puede utilizar la capucha 28 del conducto del paciente para terminar el conducto 20 del paciente. De forma similar, se puede utilizar el tapón 30 del orificio del paciente para taponar la abertura donde el conducto 20 del paciente se acopla al conjunto 16.

El conjunto 16 también puede incluir una rampa 32 de aclarado para abrir y cerrar una vía entre la fuente 22 de fluido y el conducto 18 de drenaje. Después de que se utiliza el sistema para infundir fluido en el estómago y para drenar el contenido al exterior del estómago, se puede utilizar la fuente 22 de fluido para aclarar o limpiar el conducto 20 del paciente, el conducto 18 de drenaje o ambos. Tras la finalización de su uso, el mango 26 de accionamiento puede ser apretado con la fuente 22 de fluido para hacer que el fluido fluya a través del conducto 20 del paciente, y limpie el mismo. Una vez está limpio el conducto 20 del paciente, se puede fijar el conducto 20 del

paciente mientras que se sujeta el mango 26 de accionamiento y se puede desconectar el conducto 20 del paciente del conjunto 16. Entonces, el mango 26 de accionamiento puede ser soltado. Para limpiar el conducto 18 de drenaje, se puede activar la rampa 32 de aclarado, lo que permite que el fluido fluya desde la fuente 22 de fluido bajando por el conducto de drenaje. Cuando se activa la rampa de aclarado, ambas válvulas se abre y dado que el conducto de drenaje se encuentra más bajo que la fuente de fluido, el fluido fluye fuera del conducto 18 de drenaje. Entonces, se puede apretar el mango 26 de accionamiento limpiando la fuente 22 de fluido, haciendo que el fluido sea bombeado fuera de la fuente 22 de fluido y a través del conducto 18 de drenaje, limpiando el conducto 18 de drenaje.

Con referencia ahora a la FIG. 4, opcionalmente, el sistema puede incluir un mecanismo 34 de fijación, tal como un mosquetón para el cinturón, para fijar el conjunto 16 al paciente durante el uso del sistema. Con referencia ahora a las FIGURAS 4 y 5A-5C, el mecanismo 34 de fijación puede estar acoplado al conjunto 16 en una ubicación 36 de fijación. La fuente 22 de fluido puede estar acoplada al conjunto 16 en un conjunto 38 de fijación.

Las FIGURAS 6A y 6B muestran un conjunto alternativo 16' que puede ser utilizado en vez del conjunto 16 mostrado en las FIGURAS 4 y 5A-5C. En este ejemplo, una palanca 44 de accionamiento, de forma alterna, bien (a) abre una vía entre el conducto 20 del paciente y el conducto 18 de drenaje o bien (b) cierra la vía entre el conducto del paciente y el conducto de drenaje. Con referencia ahora a la FIG. 6B, cuando se acciona la palanca 44 en esta realización, hace que la vía entre el conducto 20 del paciente y el conducto 18 de drenaje sea fijado por medio de la fijación 49 y que se abra la vía entre la fuente 22 de fluido y el conducto 20 del paciente. Cuando se aprieta la fuente 22 de fluido mientras que la palanca 44 se encuentra en una posición accionada, el fluido de la fuente 22 de fluido fluiría, a través de una válvula de retención, al conducto del paciente y al interior del estómago. Cuando la palanca 44 se encuentra en una posición no accionada, la vía entre el conducto 20 del paciente y el conducto 18 de drenaje está abierta. Tras apretar la fuente 22 de fluido en una posición no accionada, el agua fluye desde la fuente 22 de fluido a través del conducto 18 de drenaje y provoca un efecto de aclarado, lo que obvia la necesidad de una rampa de aclarado aparte. En la realización ilustrada, la palanca 44 de accionamiento puede hacer que se cierren/abran las vías por medio de la fijación 49 apretando o pellizcando los conductos de tubo. Sin embargo, los expertos en las técnicas relevantes reconocerán que se pueden sustituir enfoques alternativos para abrir y cerrar las diversas vías de flujo de fluido al llevar a cabo modificaciones apropiadas.

Dado que las botellas de agua pueden tener diversos diseños de rosca que ordinariamente no se acoplarían con elementos hembra convencionales de conexión, se puede implementar opcionalmente un receptáculo universal 46 de la fuente de fluido para aceptar cualquier cuello de botella de agua, y para bloquearse en torno al reborde del cuello de la botella. Tras el accionamiento el receptáculo libera el reborde de la fuente de fluido. Esta característica también puede implementarse en otros aparatos descritos en el presente documento.

Preferentemente, el sistema está conectado a un tubo de gastrostomía que ha sido instalado con anterioridad en un paciente (por ejemplo, a través de la pared abdominal del paciente), con un orificio que se extiende fuera del cuerpo del paciente. Preferentemente, el orificio está relativamente a ras con la superficie del abdomen del paciente y tiene un conector que se acopla con un conector de acoplamiento del sistema. Se puede prever fácilmente una variedad de formas para implementar tal interfaz de conexión de montaje a ras.

Las FIGURAS 8-15 muestran una implementación preferente de una interfaz de conexión de montaje a ras. Una parte de la interfaz es el "conector de fijación a la piel" 60 (mostrado en las FIGURAS 9-12) que es una implementación de la conexión 14 expuesta anteriormente en conexión con la FIG. 1, y está fijado al paciente y al tubo 45 de gastrostomía que reside dentro del estómago del paciente. Esta realización del conector 60 de fijación a la piel incluye un conjunto de válvula rotacional que controla la apertura y el cierre de la vía al estómago, como se muestra en las FIGURAS 14A-14B. La otra parte de la interfaz es el "conector de tubo" 65, también mostrado en las FIGURAS 14A-14B, que está colocado en el extremo superior del conducto 20 del paciente y está diseñado para acoplarse con el conector 60 de fijación a la piel con una interfaz estanca a los fluidos.

Las FIGURAS 9-11 muestran un conjunto 50 de válvula rotacional que está montado dentro de un reborde 55 pegado a la piel para crear un conector 60 de fijación a la piel de montaje a ras, y la FIG. 12A es una vista despiezada del conjunto 50 de válvula rotacional. Tres de los componentes 81, 82, 83 del conjunto de válvula tienen un agujero pasante sesgado hacia un cuadrante, dispuesto de forma que la válvula está abierta cuando los agujeros pasantes están alineados y de forma que la válvula está cerrada cuando los agujeros pasantes no están alineados. En la realización preferente, el tamaño de todo el conjunto de válvula varía desde aproximadamente 3 cm hasta aproximadamente 4 cm de diámetro, y el tamaño de los agujeros pasantes es de aproximadamente 6-8 mm de diámetro. En el conjunto 50 de válvula el diámetro de la plataforma puede medir desde aproximadamente 3,5 hasta aproximadamente 7 veces más que el diámetro del agujero pasante que pasa a través del mismo. Sin embargo, en otras realizaciones, el conjunto de válvula puede tener un tamaño proporcionalmente distinto, bien mayor o menor. Preferentemente, el conjunto 50 de válvula está construido de una plataforma superior 81 y de una plataforma inferior 83, con una capa de elastómero 82 fijada a la plataforma superior 81 e intercalada entre la plataforma superior y la plataforma inferior 83 con una fuerza que es lo suficientemente alta como para evitar escapes, pero lo suficientemente baja como para permitir la rotación del elastómero 82 con respecto a la plataforma inferior 83. El elastómero está fijado a la plataforma superior utilizando cualquier adhesivo que fije la silicona al plástico; sin

embargo, en una realización, se utiliza una imprimación y un adhesivo de curado rápido. Preferentemente, la plataforma superior 81 está fabricada de un plástico resbaladizo, por ejemplo, acetilo, y en algunas realizaciones se puede utilizar, DELRIN®, TEFLON®, polietileno, etc. y la plataforma inferior 83 está fabricada, preferentemente de ABS u otro plástico duro que es, preferentemente, biocompatible. Sin embargo, en realizaciones alternativas, esos componentes pueden estar fabricados de otros materiales que proporcionan una funcionalidad similar. En algunas realizaciones, la primera plataforma está colocada adyacente a la piel del paciente. La primera plataforma puede estar montada adyacente a la piel del paciente. En algunas realizaciones, la primera plataforma puede hacer contacto directamente con la piel del paciente, y se asienta contra la misma. Hay configurado un anillo superior 80 de retención para fijar la plataforma inferior 83 para retener la plataforma superior 81 y la capa intermedia 82 mientras que permite que esas dos capas roten con respecto a la plataforma inferior 83. La fijación puede tener forma de un elemento de conexión a presión, una soldadura, encolado o cualquier otro procedimiento de fijación. Preferentemente, el anillo superior 80 de retención también está fabricado de ABS u otro plástico duro.

En algunas realizaciones, los componentes del conjunto de válvula (por ejemplo, la plataforma superior y la plataforma inferior) se mueven entre sí. Como se ha expuesto, una plataforma puede moverse con respecto a otra plataforma por medio de una fuerza rotacional. Sin embargo, los agujeros pasantes que pasan a través de cada una de estas plataformas pueden moverse entre sí mediante otras fuerzas adecuadas, por ejemplo, una fuerza en una dirección lineal. La forma geométrica de los componentes del conjunto de válvula puede ser ajustada para permitir formas alternativas de movimiento, por ejemplo, la plataforma, un elemento de retención, y/o la capa de elastómero pueden tener una geometría cuadrada, rectangular u otra geometría adecuada que permita que los agujeros pasantes pasen a través de cada plataforma (y opcionalmente la capa de elastómero) para alinearse y estar desplazados entre sí de forma alterna. En tales configuraciones, se puede mover una plataforma hacia atrás y hacia delante de forma lineal con respecto a la otra plataforma (es decir, moverla hacia atrás de forma lineal para proporcionar la primera posición y moverla hacia delante de forma lineal para proporcionar la segunda posición) o el movimiento puede ser en una única dirección, por ejemplo.

En la realización ilustrada, como puede verse mejor en las FIGURAS 9-11, el conjunto 50 de válvula tiene resaltes 53 en su parte inferior que permiten que se fije a los rebajes 56 en el reborde 55 pegado a la piel para formar el conector 60 de fijación a la piel. Preferentemente, la cara superior del conjunto de válvula tiene una estructura (por ejemplo, la plataforma superior 81 tiene las muescas 52) para acoplarse con una superficie correspondiente en el conector 65 de tubo. El conjunto 50 de válvula puede ser desmontado del conector 60 de fijación a la piel al empujar a los resaltes 53 en su parte inferior fuera de los rebajes 56 en el reborde 55 pegado a la piel. Se pueden liberar con una fuerza significativa, manualmente o con una herramienta dirigida a la parte inferior de los rebajes 56, los resaltes arponados 53 de los rebajes 56 en el reborde 55 pegado a la piel y se puede retirar el conjunto 50 de válvula.

La retirada del conjunto 50 de válvula del conector 60 de fijación a la piel puede ser requerida cuando se ha terminado un ciclo de tratamiento o en conexión con una sustitución de la válvula debido a un desgaste, mantenimiento programado, limpieza, o ajuste de la longitud. El uso de una válvula desmontable permite el ajuste de la longitud del tubo de gastrostomía (por ejemplo, después de la pérdida de peso del paciente) para compensar la existencia de un tracto de estoma más corto. Después de que se ha retirado el conjunto 50 de válvula, se corta el tubo a una longitud menor, y luego se sustituye la válvula, evitando, de forma ventajosa, la necesidad de sustituir el tubo de gastrostomía.

En algunas realizaciones, el conjunto 50 de válvula está conectado directamente al tubo de gastrostomía, de forma que su plataforma inferior 83 se asienta contra la piel del paciente. De esta forma, se evita el uso del reborde 55 pegado a la piel. Opcionalmente, la plataforma inferior 83 tiene una superficie lisa y no contiene resaltes.

En algunas realizaciones, un conjunto incluye una válvula y un tubo que tiene una primera vía de fluido para la colocación en el cuerpo de un paciente. La válvula tiene una plataforma inferior, una plataforma superior y un elemento de retención. Cada una de la plataforma inferior y la plataforma superior tiene un agujero pasante que pasa a través de las mismas. Un elemento de retención retiene la plataforma inferior en proximidad a la plataforma superior, de forma que se puede mover la plataforma superior con respecto a la plataforma inferior entre una primera posición abierta que alinea los agujeros pasantes de las plataformas inferior y superior y una segunda posición cerrada que desalinea los agujeros pasantes de las plataformas inferior y superior. El extremo proximal del tubo dispuesto en el cuerpo de un paciente está acoplado al agujero pasante en la plataforma inferior. Un segundo tubo que es externo al cuerpo del paciente tiene una segunda vía de fluido. La segunda vía de fluido puede suministrar agua u otro fluido al conjunto. Un extremo distal del segundo tubo es adyacente al agujero pasante en la plataforma superior. La primera vía de fluido y la segunda vía de fluido se unen para formar una única vía de fluido. Cuando la válvula está colocada en la primera posición, la posición abierta, los dos agujeros pasantes se alinean para proporcionar acceso a través de la única vía de fluido. En la segunda posición, la posición cerrada, los agujeros pasantes se desalinean para proporcionar un cierre estanco a los fluidos y para evitar el acceso a través de la vía de fluido. En algunas realizaciones, cada uno del tubo en el cuerpo del paciente, de los dos agujeros pasantes, y del tubo externo tiene un diámetro interno sustancialmente similar, por lo tanto, el flujo de fluido a través de esta única vía de fluido es sustancialmente constante, es decir, no está limitado por un diámetro interno variable. En algunas

realizaciones, se mueve la plataforma superior en una dirección sustancialmente lineal con respecto a la plataforma inferior. En algunas realizaciones, la colocación de la válvula en la segunda posición, la posición cerrada, desalinea los agujeros pasantes para proporcionar un cierre estanco a los fluidos y para evitar el acceso a través de la vía de fluido cuando el tubo externo está desconectado del tubo en el cuerpo del paciente. En algunas realizaciones, para desconectar el tubo externo de la válvula, la válvula debe estar colocada, en primer lugar, en la segunda posición, la posición cerrada.

Debido a que los resaltes 66 en la superficie de contacto del conector 65 de tubo están configurados para casar y acoplarse mecánicamente con las muecas 52 en el conjunto 50 de válvula a una distancia rotacional de aproximadamente 120° desde la posición “abierta” del conjunto 50 de válvula, el fluido no se escapará del conjunto 50 de válvula durante la retirada del conector 65 de tubo (es decir, el disco 68 siempre cubre el pasadizo del conector 60 de fijación a la piel antes de la retirada).

Para un tubo de gastrostomía diseñado para aspirar alimentos de un estómago lleno (es decir, un diámetro mayor para acomodar partículas de alimento), la presión del fluido puede ser mayor que en tubos tradicionales de alimentación, y las realizaciones ilustradas de válvula pueden soportar tales presiones más altas sin escapes. Las realizaciones ilustradas de válvula también están diseñadas para proporcionar una luz grande uniforme desde el tubo a través de la válvula. La configuración de junta rotacional permite el cierre estanco del tubo sin limitar la dimensión de la luz cuando la válvula se encuentra en la posición “abierta”, minimizando, de ese modo, la probabilidad de que el tubo se obstruya durante la aspiración de alimentos.

En una realización, con referencia a las FIGURAS 11-12, el reborde 55 pegado a la piel del conector 60 de fijación a la piel tiene un agujero pasante 57. El agujero pasante 57 puede estar formado para complementar el tubo de gastrostomía cuando se inserta un extremo del tubo de gastrostomía en el agujero pasante 57. La plataforma inferior 83 puede incluir una boquilla 511 (FIG. 12B), por ejemplo, que rodea el agujero pasante 54. La boquilla 51 del agujero pasante 54 puede estar dimensionada para entrar en la luz del tubo de gastrostomía. Por ejemplo, hay colocado un extremo del tubo de gastrostomía de forma que la boquilla 511 del agujero pasante 54 entra en su luz y una porción del tubo de gastrostomía está comprimida entre la boquilla 511 y el agujero pasante 57 del reborde 55 pegado a la piel. El agujero pasante 57 del reborde 55 pegado a la piel puede estar formado para mejorar la compresión del tubo de gastrostomía, por ejemplo, el agujero pasante 57 puede tener una forma de embudo. En una realización, el diámetro externo de la boquilla 511 es el mismo que el diámetro interno del extremo proximal del tubo de gastrostomía. La forma del agujero pasante 57 puede estar seleccionada según la forma de la boquilla 511 que rodea el agujero pasante 54 de la plataforma inferior 83. La compresión de la boquilla 511 contra el agujero pasante 57 puede crear un cierre estanco al agua. En una realización, al menos una porción del tubo de gastrostomía está fabricada de un material hidrófobo de junta tal como, por ejemplo, ePTFE. La porción del tubo de gastrostomía que contiene un material hidrófobo de junta puede estar comprimida entre la boquilla 511 y el agujero pasante 57, formando, de ese modo, un cierre estanco al agua que evita el escape del tubo de gastrostomía. En otra realización, el agujero pasante 57 definido por el reborde 55 tiene una superficie interior con una rosca que complementa una estructura helicoidal de soporte dispuesta en al menos una porción de una superficie exterior del tubo de gastrostomía. Se puede encontrar apoyo para un tubo de gastrostomía que tiene una estructura helicoidal de soporte y/o que emplea ePTFE en la solicitud de patente estadounidense nº 11/824.953 titulada “Shunt Apparatus for Treating Obesity by Extracting Food” de Solovay et al., que está incorporada por referencia. En realizaciones en las que el conector 60 de fijación a la piel incluye una boquilla 51 que rodea el agujero pasante de la plataforma inferior 83 y/o el reborde tiene una superficie interior con una rosca que complementa una estructura helicoidal de soporte en el tubo de gastrostomía, la retirada de la válvula requerida cuando se acaba el tratamiento o en conexión con la sustitución de la válvula puede requerir etapas adicionales. Por ejemplo, antes de soltar los resaltes, o después de ello, de la válvula 50 del reborde 55, se retira la boquilla 511 de la luz en el extremo proximal del tubo de gastrostomía. En otro ejemplo, antes de soltar los resaltes, o después de ello, de la válvula 50 del reborde 55 se gira la válvula 50 en una dirección opuesta al soporte helicoidal dispuesto en el tubo de gastrostomía para retirar, de ese modo, la válvula 50 del tubo de gastrostomía.

Con referencia a las FIGURAS 11-13, en una realización, un extremo proximal de un tubo de gastrostomía está acoplado con un agujero pasante en la plataforma inferior de un conector 60 de fijación a la piel. La plataforma inferior 83 está colocada adyacente a la piel del paciente, opcionalmente, hay una porción del reborde 55 del conector 60 de fijación a la piel entre la plataforma inferior 83 y la piel del paciente. El conector 60 de fijación a la piel puede estar colocado adyacente a la piel del paciente. Se gira el conector 60 de fijación a la piel hasta una primera posición para hacer que el agujero pasante 51 que pasa a través de la plataforma superior 81 se alinee sustancialmente con el agujero pasante 54 en la posición abierta para proporcionar un acceso a la vía de fluido durante un primer periodo de tiempo. Cuando el conector 60 de fijación a la piel se encuentra en la primera posición, se puede aspirar el contenido del estómago del paciente a través del tubo de gastrostomía. La rotación del conector 60 de fijación a la piel hasta la primera posición evita la restricción del tubo de gastrostomía, ayudando, de ese modo, a la aspiración. Se gira el conector 60 de fijación a la piel hasta una segunda posición para hacer que el agujero pasante 51 esté desalineado con respecto al agujero pasante 54 para proporcionar un cierre estanco a los fluidos al extremo proximal del tubo de gastrostomía y para evitar el acceso a la vía de fluido durante un segundo periodo de tiempo.

En algunas realizaciones, un extremo proximal de un tubo distinto de un tubo de gastrostomía está acoplado con un agujero pasante 54 en la plataforma inferior 83 y la plataforma inferior 83 se coloca adyacente a la piel del paciente. Colocar la válvula 50 en la primera posición proporciona acceso a una vía de fluido en el tubo durante un primer periodo de tiempo y colocar la válvula 50 en la segunda posición proporciona un cierre estanco a los fluidos al extremo proximal del tubo y se evita un acceso a la vía de fluido del tubo durante un segundo periodo de tiempo.

Las FIGURAS 13A y 13B muestran un conector 65 de tubo que está conectado en el extremo superior del conducto 20 del paciente. El conector 65 de tubo está diseñado para acoplarse con el conector de fijación a la piel, y los resaltes 66 en la superficie de contacto del conector 65 de tubo están configurados para acoplarse con las muescas 52 en el conjunto 50 de válvula (mostrados ambos en la FIG. 9B). Preferentemente, el cuerpo del conector 65 de tubo está construido de un plástico duro tal como ABS. La superficie de contacto del conector 65 de tubo está implementada, preferentemente, utilizando un disco 68 fabricado de un material elastomérico tal como silicona, con un agujero pasante sesgado 67 que está dimensionado y colocado para coincidir con el agujero pasante del conector de fijación a la piel. En la realización ilustrada, el conector 65 de tubo tiene un resalte 71 en torno al perímetro de su superficie de contacto que está configurada para encajar en una superficie de acoplamiento del conector de fijación a la piel (es decir, el valle 61 en torno al perímetro del conector 60 de fijación a la piel, mostrado en la FIG. 10C). La superficie externa del conector de tubo ilustrado también tiene un mango 69 para ser agarrado por el usuario y un resalte hueco arponado 70 que se encuentra en comunicación de fluido con el agujero pasante en la superficie de contacto para una fijación al conducto de tubo del paciente.

Con referencia ahora a las FIGURAS 10C y 12-14, cuando el conector 65 de tubo y el conector 60 de fijación a la piel no están acoplados, el conjunto 50 de válvula en el conector 60 de fijación a la piel se encuentra en una posición "cerrada", con el agujero pasante 51 en la plataforma superior 81 y en la capa intermedia 82 orientado con un desfase con respecto al agujero pasante 54 en la plataforma inferior 83. Para conectar el conector 65 de tubo y el conector 60 de fijación a la piel, se alinea el agujero pasante 67 del conector de tubo con el agujero pasante 51 en la plataforma superior 81 del conjunto 50 de válvula. Entonces, se gira el conector 65 de tubo al sujetar el mango 69 y girándolo en el sentido de las agujas del reloj. Cuando esto ocurre, el agujero pasante sesgado 51 en la plataforma superior 81 y en la capa intermedia 82 y el agujero pasante 67 en el conector 65 de tubo girarán conjuntamente hasta alinearse con el agujero pasante 54 en la plataforma inferior 83 del conjunto 50 de válvula, abriendo, de ese modo, una vía al tubo de gastrostomía. Girar el conector 65 de tubo en el sentido de las agujas del reloj también acopla las características 66 de acoplamiento en el conector de tubo con las muescas correspondientes 52 en el conjunto 50 de válvula (mostrado en la FIG. 9B) para bloquear el conector 65 de tubo con el conector 60 de fijación a la piel. La vía de fluido del conducto 20 del paciente del conector 65 de tubo puede unirse con la vía de fluido del tubo 45 de gastrostomía que se conecta con el conector 60 de fijación a la piel, proporcionando, de ese modo, una única vía de fluido.

Después de que se abre la vía, se lleva a cabo una extracción del material ingerido del estómago del paciente, como se ha descrito anteriormente (opcionalmente alternando con la infusión de líquidos en el estómago del paciente). Subsiguientemente, el paciente o el profesional médico giran el conector 65 de tubo en un sentido contrario a las agujas del reloj, lo que hace que el agujero pasante 67, el agujero pasante sesgado 51 en la plataforma superior 81, y en la capa intermedia 82 giren conjuntamente alejándose del agujero pasante 54 en la plataforma inferior 83 del conjunto 50 de válvula, hasta la posición mostrada en la FIG. 14A, cerrando, de ese modo, la válvula en el conector 60 de fijación a la piel. Entonces, el conector 65 de tubo puede ser retirado del conector 60 de fijación a la piel.

Con referencia ahora a las FIGURAS 10-11, el conector 60 de fijación a la piel está construido, preferentemente, con un borde externo 58 compuesto de un material compatible suave (por ejemplo, elastómero, espuma, etc.) que ahúsa el orificio de la piel de bajo perfil completamente montado hacia la piel para proporcionar un aspecto más estético, para evitar que el conector 60 de fijación a la piel se enganche en las prendas de vestir del usuario, y para servir como un amortiguador contra esfuerzos aplicados. En realizaciones alternativas, el conector 60 de fijación a la piel y el conector 65 de tubo pueden estar configurados en diversas otras formas y/o pueden utilizar distintos materiales para optimizar diversas características. Por ejemplo, tanto el conector 60 de fijación a la piel como el conector 65 de tubo pueden estar fabricados con una forma alargada. Más específicamente, uno o más de la plataforma superior, la plataforma inferior, el disco, y el anillo de retención (es decir, el elemento de retención) tienen una forma alargada. Las características de acoplamiento y el giro de la válvula pueden ser accionados mediante medios alternativos que serán evidentes para los expertos en las técnicas relevantes, incluyendo pero sin limitación, mecanismos de mando rotatorio, mecanismos de tijera, etc. Cuando está montado en la superficie de la piel del paciente, el conector 60 de fijación a la piel y/o la combinación del conector 60 de fijación a la piel acoplados al conector 65 de tubo se asienta sobre la piel del paciente a una distancia que mide desde aproximadamente 5 mm hasta aproximadamente 20 mm, o desde aproximadamente 7 mm hasta aproximadamente 9 mm. Por lo tanto, la altura total del conector 60 de fijación a la piel y/o la combinación del conector de fijación a la piel acoplados al conector 65 de tubo varía entre aproximadamente 5 mm y aproximadamente 20 mm, o entre aproximadamente 7 mm y aproximadamente 9 mm. Es deseable que el conector 60 de fijación a la piel y/o el conector 60 de fijación a la piel acoplados al conector 65 de tubo tengan un perfil bajo (es decir, una pequeña distancia que sobresale de la piel

del paciente). Tener un perfil bajo permite a un paciente llevar puesta de forma discreta la válvula y utilice de forma discreta el sistema para extraer material ingerido del estómago del paciente.

Un efecto secundario potencial de la aspiración de alimentos del estómago es la reducción de electrolitos, tal como potasio. La extracción de ácido clorhídrico (HCl) del estómago, junto con las partículas de alimento puede provocar que el cuerpo humano excrete potasio para mantener un equilibrio de carga, y una excreción de demasiado potasio puede provocar hipopotasiemia. Un procedimiento para evitar la hipopotasiemia es dar al paciente suplementos de potasio y un inhibidor de la bomba de protones.

Otro procedimiento para evitar la hipopotasiemia es extraer de forma selectiva HCl del material extraído, y devolverlo al estómago del paciente, para evitar el desequilibrio electrolítico y obviar la necesidad de una terapéutica adicional. Para conseguir una devolución del ácido al estómago, el dispositivo puede estar configurado con uno o más filtros semipermeables que filtran de forma selectiva producto de desecho y retiene HCl para devolverlo al estómago. Ejemplos de filtros adecuados incluyen los filtros mecánicos, los filtros químicos, membranas iónicas (por ejemplo, membrana de intercambio aniónico, membrana de intercambio catiónico, membrana bipolar), y sistemas de filtración electroquímica (o una combinación de ellos).

Una forma de implementar la evacuación de alimentos con la devolución de ácido al estómago es utilizando dos filtros en serie. El primer filtro, o prefiltro, separa partículas de alimento del fluido. Ejemplos de filtros adecuados para llevar a cabo esta función incluyen los filtros mecánicos como filtros estándar de fibra de vidrio o de celulosa que extraen de forma selectiva sólidos por encima de un tamaño especificado de partícula, dejando fluido de "desecho". Una porosidad adecuada para tal filtro es una porosidad de 2,5 μm . El segundo filtro extrae ácido clorhídrico del fluido filtrado con anterioridad. Ejemplos de filtros adecuados para llevar a cabo esta función incluyen las membranas semipermeables, o una membrana de intercambio aniónico (por ejemplo, NEOSEPTA™, Tokujama, Japón).

La FIG. 7A muestra una primera realización para devolver ácido al estómago. Se utiliza un efecto sifón o una bomba para forzar al contenido evacuado a la fuerza del estómago a través del prefiltro 110 y al interior de un compartimento 122 de un recipiente 120 de doble cámara, que está separado del otro compartimento 126 por medio de una membrana 124 de intercambio aniónico. La segunda cámara 126 contiene agua desionizada. La diferencia en la concentración iónica entre las cámaras dobles de la cuba 120 hará que se produzca un procedimiento de diálisis de difusión en el que se transfieren de forma selectiva iones Cl y H⁺ del ácido clorhídrico a través de la membrana 124 al interior de la cámara 126 llena de agua. Entonces, se puede liberar el fluido de desecho para que salga al inodoro, y entonces se puede accionar una bomba 130 para forzar a la disolución de HCl y de agua de nuevo al estómago del paciente. La FIG. 7B muestra una realización alternativa que es similar a la realización de la FIG. 7A, pero añade un subsistema aparte 140 de infusión de agua para permitir que el sujeto siga aclarando y sifonando el estómago mientras se produce el procedimiento de diálisis de difusión. También se puede utilizar un sistema más complejo de filtración, incluyendo pero sin limitación, la electrodiálisis, o un ánodo y un cátodo para separar los iones cargados en una suspensión de fluido similar a una electroforesis. El procedimiento de electrofiltración podría reducir potencialmente el tiempo necesario para extraer el HCl del producto de desecho.

Una extracción repetida de alimentos del estómago de un paciente para conseguir una pérdida de peso requiere una supervisión médica estrecha para evitar complicaciones (por ejemplo, una caída en los niveles de electrolitos). Por lo tanto, puede ser deseable que el médico se asegure de que el paciente regresa para un seguimiento y un análisis de sangre para evitar un uso incorrecto del dispositivo, o como mínimo tiene datos que revelan el cumplimiento del paciente con un uso apropiado del sistema. Se puede incorporar un mecanismo de apagado en el sistema para garantizar que el paciente regresa para tal seguimiento. Preferentemente, el mecanismo de apagado opera en base a alguna medición de uso tal como el paso de tiempo (por ejemplo, para inutilizar el dispositivo después de un mes), el número de ciclos de uso (por ejemplo, para inutilizar el dispositivo después de 90 usos), o el volumen de materia extraída (por ejemplo, para inutilizar el dispositivo después de que se hayan extraído 50 litros de material).

La medición del uso puede implementarse mediante medios mecánicos o eléctricos, como apreciarán los expertos en las técnicas relevantes (por ejemplo, utilizando un contador mecánico, tal como un mecanismo de engranajes de múltiples decenas que se incrementa utilizando una rueda dentada accionada por una leva, o un contador eléctrico que se incrementa por medio de un sensor adecuado). Los sucesos adecuados que pueden ser utilizados para aumentar el contador incluyen, pero no están limitados a, la conexión de una botella de agua al sistema, la conexión del conector de tubo al conector de fijación a la piel, etc. El mecanismo de apagado también puede ser implementado mediante medios mecánicos o eléctricos. Un ejemplo de un mecanismo mecánico adecuado de apagado es un mecanismo precargado de resorte que, cuando es accionado, bloquea el fluido para que no se mueva a través de uno de los tubos del sistema. Un ejemplo de un dispositivo eléctrico adecuado para implementar el mecanismo de apagado es una válvula accionada por solenoide, y también será evidente una amplia variedad de alternativas para los expertos en las técnicas relevantes. El mecanismo de apagado puede estar diseñado para inutilizar permanentemente el dispositivo, en cuyo caso el paciente necesitaría obtener un dispositivo nuevo para continuar utilizando el sistema. De forma alternativa, puede estar configurado para que un doctor pueda

volver a ponerlo en su condición inicial (por ejemplo, utilizando un mecanismo electrónico de apagado que pueda ser puesto a cero mediante la introducción de una contraseña o una tecla biométrica, tal como un detector de huellas). Después de que el paciente ha sido explorado por el doctor (por ejemplo, utilizando análisis de sangre para confirmar niveles saludables de electrolitos), el doctor podría proporcionar un dispositivo nuevo o poner a cero el mecanismo de apagado.

Una aplicación de algunos de los sistemas descritos anteriormente es implementar un procedimiento de extracción de alimento ingerido del estómago de un paciente por medio de un tubo de gastrostomía que pasa a través de la pared abdominal del paciente al interior del estómago del paciente. Este procedimiento incluye las etapas de: (a) sifonar una primera porción del alimento ingerido fuera del estómago del paciente por medio del tubo de gastrostomía; (b) infundir líquido en el estómago del paciente por medio del tubo de gastrostomía; y (c) sifonar al menos parte del líquido infundido fuera del estómago del paciente por medio del tubo de gastrostomía, junto con una segunda porción del alimento ingerido. Opcionalmente, este procedimiento puede incluir, además, las etapas de: (d) infundir líquido en el estómago del paciente por medio del tubo de gastrostomía; y (e) sifonar al menos parte del líquido infundido fuera del estómago del paciente por medio del tubo de gastrostomía, junto con una tercera porción del alimento ingerido, en el que la etapa (d) se lleva a cabo después de la etapa (c), y en el que la etapa (e) se lleva a cabo después de la etapa (d).

Otra aplicación de algunos de los sistemas descritos anteriormente es implementar un aparato para extraer alimento del estómago de un paciente por medio de un tubo de gastrostomía que pasa a través de la pared abdominal del paciente al interior del estómago del paciente. Este aparato incluye: un conector configurado para conectarse a un extremo proximal del tubo de gastrostomía con una conexión estanca a los fluidos; una primera vía de fluido proporcionada entre el conector y un orificio de drenaje, configurada para permitir el sifonado o el bombeo de alimento del estómago del paciente fuera del orificio de drenaje; una segunda vía de fluido proporcionada entre el conector y un orificio de entrada, configurada para permitir la infusión de líquido desde el orificio de entrada al interior del estómago del paciente; y un circuito de fluido configurado para, de forma alterna, (a) abrir la primera vía de fluido durante un primer intervalo de tiempo para permitir el sifonado o el bombeo de alimento fuera del estómago del paciente y (b) abrir la segunda vía de fluido durante un segundo intervalo de tiempo para permitir la infusión del líquido del reservorio al interior del estómago del paciente.

Otra aplicación de algunos de los sistemas descritos anteriormente es implementar un procedimiento para extraer material ingerido del estómago de un paciente al que se ha implantado una conexión externa de gastrostomía al estómago. Este procedimiento incluye: acoplar un tubo de sifón a la conexión, de forma que se cree un sistema de sifón que tiene una longitud total superior a 25 cm; y drenar el contenido del estómago a través del tubo de sifón.

Otra aplicación de algunos de los sistemas descritos anteriormente es implementar un procedimiento de extracción de material ingerido del estómago de un paciente al que se ha implantado una conexión externa de gastrostomía al estómago. Este procedimiento incluye las etapas de: bombear un fluido a través de la conexión al estómago para aumentar el fluido en el estómago sin la ingestión de fluido; y drenar el contenido del estómago a través de la conexión. Opcionalmente, el fluido puede incluir uno o más de lo siguiente: agua, un nutriente, una medicación, y jugos gástricos devueltos.

Otra aplicación de algunos de los sistemas descritos anteriormente es implementar un aparato para extraer material ingerido del estómago de un paciente al que se ha implantado una conexión externa de gastrostomía al estómago. Este aparato incluye: una fuente de fluido para infundir fluido en el estómago a través de la conexión; y un conducto de drenaje para drenar el contenido del estómago recibido procedente de la conexión. Opcionalmente, se utiliza un sistema de sifón para drenar de forma pasiva el contenido del estómago, utilizando, preferentemente, un tubo plano. Opcionalmente, puede haber una bomba acoplada a la fuente de fluido para bombear fluido a través de la conexión al interior del estómago.

Otra aplicación de algunos de los sistemas descritos anteriormente es implementar un procedimiento de extracción de alimento ingerido del estómago de un paciente por medio de un tubo de gastrostomía que pasa a través de la pared abdominal del paciente al interior del estómago del paciente. Este procedimiento incluye las etapas de: (a) extraer una porción de la materia contenida en el estómago del paciente por medio del tubo de gastrostomía; (b) separar el ácido del estómago de la materia extraída en la etapa de extracción; y (c) devolver el ácido del estómago extraído en la etapa de extracción al estómago del paciente por medio del tubo de gastrostomía. Opcionalmente, la etapa de extracción incluye las etapas de: (i) filtrar porciones sólidas de la materia extraída en la etapa de extracción; y (ii) filtrar un líquido resultante de la etapa (i) utilizando una membrana semipermeable o una membrana de intercambio aniónico. En esta aplicación, la etapa de extracción puede implementarse mediante sifonado o bombeo.

Otra aplicación de algunos de los sistemas descritos anteriormente es implementar un aparato para extraer alimento del estómago de un paciente por medio de un tubo de gastrostomía que pasa a través de la pared abdominal del paciente al interior del estómago del paciente. Este aparato incluye: un conector configurado para

conectarse a un extremo proximal del tubo de gastrostomía con una conexión estanca a los fluidos; un filtro configurado para separar ácido del estómago de otra materia; una primera vía desde el conector al filtro, configurada para encaminar la materia extraída del estómago del paciente al interior del filtro; una bomba configurada para bombear ácido del estómago que ha sido separado por el filtro de nuevo al estómago del paciente; y una segunda vía configurada para encaminar la otra materia a una salida de desecho. En esta aplicación, la materia extraída del estómago del paciente puede ser encaminada al filtro mediante bombeo o sifonado. Opcionalmente, este aparato puede incluir, además, un reservorio configurado para contener líquido y una bomba configurada para bombear el líquido desde el reservorio al estómago del paciente por medio del conector.

Otra aplicación del aparato inventivo, que no forma parte de la presente invención, es implementar un procedimiento de extracción de alimento ingerido del estómago de un paciente por medio de un tubo de gastrostomía que pasa a través de la pared abdominal del paciente al interior del estómago del paciente. Este procedimiento incluye las etapas de: proporcionar un aparato para sifonar o bombear alimento ingerido fuera del estómago del paciente por medio del tubo de gastrostomía; y limitar el número de veces que el aparato puede llevar a cabo la operación de sifonado o de bombeo. El número de veces que se puede llevar a cabo la operación de sifonado o de bombeo puede estar limitada por una variedad de factores tales como (a) tiempo transcurrido desde un primer uso, (b) cuántas veces se ha llevado a cabo el sifonado o el bombeo de alimentos, (c) cuántas veces ha sido conectado el aparato al tubo de gastrostomía, o (d) el volumen de materia que ha sido extraído del estómago del paciente. Opcionalmente, este procedimiento puede incluir, además, la etapa de infusión de líquido en el estómago del paciente por medio del tubo de gastrostomía, en el que la etapa de infusión se lleva a cabo de forma alterna con el sifonado o el bombeo.

Otra aplicación de algunos de los sistemas descritos anteriormente es implementar un aparato para extraer alimento del estómago de un paciente por medio de un tubo de gastrostomía que pasa a través de la pared abdominal del paciente al interior del estómago del paciente, como se define en la reivindicación 1. Este aparato incluye: un conector configurado para conectar un extremo proximal del tubo de gastrostomía con una conexión estanca a los fluidos; y una primera vía de fluido proporcionada entre el conector y un orificio de drenaje, configurado para permitir, únicamente durante un número limitado de veces, el sifonado o el bombeo de alimento desde el estómago del paciente saliendo por el orificio de drenaje. El número de veces que se puede llevar a cabo el sifonado o el bombeo puede estar limitado por una variedad de factores tales como (a) tiempo transcurrido desde un primer uso, (b) cuántas veces se ha llevado a cabo el sifonado o el bombeo de alimentos, (c) cuántas veces se ha conectado el aparato al tubo de gastrostomía, o (d) el volumen de materia que ha sido extraído del estómago del paciente. Opcionalmente, este aparato puede incluir, además: un reservorio para contener líquido que va a ser infundido en el estómago del paciente; una segunda vía de fluido desde el reservorio al conector, configurada para permitir la infusión del líquido del reservorio en el estómago del paciente; y un circuito de fluido configurado para, de forma alterna, (a) abrir la primera vía de fluido durante un primer intervalo de tiempo para permitir el sifonado o el bombeo de alimento desde el estómago del paciente y (b) abrir la segunda vía de fluido durante un segundo intervalo de tiempo para permitir la infusión del líquido del reservorio al interior del estómago del paciente.

Hay que tener en cuenta que aunque el sistema se describe en la presente en el contexto de extraer el material ingerido del estómago del paciente, también puede usarse para extraer el material ingerido de otras porciones del tracto digestivo superior del paciente (por ejemplo el yeyuno).

Aunque la exposición anterior describe varias realizaciones ejemplares de la invención, debe ser evidente que los expertos en la técnica pueden hacer variaciones y modificaciones que lograrán algunas de las ventajas de la invención sin salirse del alcance de la invención. En consecuencia, otras realizaciones están dentro del alcance de las reivindicaciones siguientes.

Aspectos de la divulgación

1. Un procedimiento para extraer comida ingerida del estómago de un paciente por un tubo de gastrostomía que pasa a través de la pared abdominal del paciente al interior del estómago del paciente, el procedimiento comprendiendo los pasos de:

(a) sifonar una primera porción de la comida ingerida fuera del estómago del paciente por el tubo de gastrostomía

(b) infundir líquido en el estómago del paciente por el tubo de gastrostomía; y

(c) sifonar al menos algo del líquido infundido fuera del estómago del paciente por el tubo de gastrostomía, junto con una segunda porción de la comida ingerida.

2. El procedimiento del aspecto 1, que comprende además los pasos de:

(d) infundir líquido en el estómago del paciente por el tubo de gastrostomía; y

- (e) sifonar al menos algo del líquido infundido fuera del estómago del paciente por el tubo de gastrostomía, junto con una tercera porción de la comida ingerida, en donde el paso (d) se realiza después del paso (c), y en donde el paso (e) se realiza después del paso (d).
- 5
3. Un aparato para extraer comida del estómago de un paciente por un tubo de gastrostomía que pasa a través de la pared abdominal del paciente al interior del estómago del paciente, el aparato comprende:
- 10 un conector configurado para conectar con un extremo proximal del tubo de gastrostomía con una conexión estanca a los fluidos;
- una primera vía de fluido provista entre el conector y el puerto de drenaje, configurada para permitir sifonar o bombear comida desde el estómago del paciente al puerto de drenaje;
- 15 una segunda vía de fluido provista entre el conector y el puerto de entrada, configurada para permitir la infusión de líquido desde el puerto de entrada al interior del estómago del paciente; y
- un circuito de fluido para alternativamente (a) abrir la primera vía de fluido durante un primer intervalo de tiempo para permitir el sifonar o bombear comida fuera del estómago del paciente y (b) abrir la segunda vía de fluido durante un segundo intervalo de tiempo para permitir la infusión de líquido en el depósito al interior del estómago del paciente.
- 20
4. El aparato del aspecto 3, en donde el circuito de fluido comprende un accionador y al menos una válvula.
- 25
5. El aparato del aspecto 4, en donde el accionador tiene una primera posición que provoca que la al menos una válvula abra la primera vía de fluido y cierre la segunda vía de fluido, y en donde el accionador tiene una segunda posición que provoca que la al menos una válvula cierre la primera vía de fluido y abra la segunda vía de fluido.
- 30
6. El aparato del aspecto 3, que comprende además un depósito para mantener el líquido a ser infundido en el estómago del paciente, en donde una salida de fluido del depósito está conectada al puerto de entrada.
- 35
7. El aparato del aspecto 3, en donde la primera vía de fluido y la segunda vía de fluido comparten una porción común que está colocada adyacente al conector.
8. Un procedimiento para extraer material ingerido del estómago de un paciente de un paciente equipado con una conexión de gastrostomía externa al estómago, el procedimiento comprendiendo:
- 40 acoplar un tubo de sifón a la conexión para crear un sistema de sifón que tiene una longitud total superior a 25 cm; y
- drenar el contenido del estómago por el tubo de sifón.
- 45
9. El procedimiento del aspecto 8, en donde el sistema de sifón tiene una longitud suficiente para ir desde el estómago de un paciente en pie a una posición próxima a un sistema de eliminación a nivel del el suelo.
10. El procedimiento del aspecto 8, en donde el tubo de sifón usado en el paso de acoplamiento comprende tubos planos.
- 50
11. Un procedimiento para extraer material ingerido de un estómago de un paciente equipado con una conexión de gastrostomía externa al estómago, el procedimiento comprendiendo:
- bompear un fluido por la conexión al interior del estómago para aumentar el fluido en el estómago sin ingestión de fluido; y
- 55 drenar el contenido del estómago por la conexión.
12. El procedimiento del aspecto 11, en donde el fluido incluye agua.
- 60
13. El procedimiento del aspecto 11, en donde el fluido incluye al menos un de (a) un nutriente y (b) una medicación.
14. El procedimiento del aspecto 11, en done el fluido incluye jugos gástricos devueltos.
- 65
15. El procedimiento del aspecto 11, en donde el paso de bombeo se implementa por una bomba accionada

manualmente.

16. El procedimiento del aspecto 11, en donde el paso de drenado se implementa por sifonado.

5 17 Un aparato para extraer material ingerido de un estómago de un paciente equipado con una conexión de gastrostomía externa al estómago, el procedimiento comprendiendo:

una fuente de fluido para infundir fluido al interior del estómago por la conexión; y

10 una línea de drenaje para drenar contenido del estómago recibido de la conexión.

18. El aparato del aspecto 17, en donde la línea de drenaje forma parte de un sistema de sifón para drenar pasivamente contenido del estómago.

15 19. El aparato del aspecto 18, en donde el sistema de sifón tiene una longitud total superior a 25 cm.

20. El aparato del aspecto 19, en donde el sistema de sifón tiene una longitud suficiente para ir desde el estómago de un paciente en pie a una posición próxima a un sistema de eliminación a nivel del el suelo.

20 21. El aparato del aspecto 17, en donde la línea de drenaje incluye un tubo de sifón hecho de tubos planos.

22. El aparato del aspecto 17, en donde, en un primer modo, la fuente de fluido infunde fluido por la conexión al interior del estómago; y en un segundo modo, la línea de drenaje recibe contenido drenado del estómago por la conexión.

25 23. El aparato del aspecto 22, que comprende además un conjunto de válvula provisto en el primer modo una primera vía abierta entre la fuente de fluido y la conexión; y en un segundo modo una segunda vía abierta entre la conexión y la línea de drenaje.

30 24. El aparato del aspecto 23, en donde la segunda vía está cerrada cuando la primera vía está abierta y la primera vía está cerrada cuando la segunda vía está abierta.

25. El aparato del aspecto 23, en donde el conjunto de válvula incluye válvula de desvío.

35 26. El aparato del aspecto 23, en donde el conjunto de válvula incluye un oclisor por cuchillas.

27. El aparato del aspecto 17, que comprende además una bomba acoplada a la línea de drenaje para bombear contenido del estómago por la línea de drenaje.

40 28. El aparato del aspecto 17, que comprende además una bomba acoplada a la fuente de fluido para bombear fluido por la conexión al interior del estómago.

29. El aparato del aspecto 28, que comprende además un mango de accionamiento en comunicación con la fuente de fluido para permitir al fluido fluir por la conexión al interior del estómago.

45 30. El aparato del aspecto 17, en donde la fuente de fluido comprende una botella flexible.

31. Un procedimiento de extraer comida ingerida del estómago de un paciente por un tubo de gastrostomía que pasa por la pared abdominal del paciente al estómago del paciente, el método comprendiendo los pasos de:

50 proporcionar un aparato para sifonar o bombear comida ingerida fuera del estomago del paciente por el tubo de gastrostomía; y

55 limitar el número de veces que la operación se sifonado o bombeo se puede realizar por el aparato.

32. El procedimiento del aspecto 31, en donde el número de veces que se puede realizar la operación de sifonado o bombeo está limitado en base al tiempo transcurrido desde un primer uso.

60 33. El procedimiento del aspecto 31, en donde el número de veces que se puede realizar la operación de sifonado o bombeo está limitado en base a cuantas veces se ha realizado sifonado o bombeo de comida.

34. El procedimiento del aspecto 31, en donde el número de veces que se puede realizar la operación de sifonado o bombeo está limitado en base a cuantas veces se ha conectado el aparato al tubo de gastrostomía.

65

35. El procedimiento del aspecto 31, en donde el número de veces que se puede realizar la operación de sifonado o bombeo está limitado en base al volumen de materia que se ha extraído del estómago del paciente.

5
36. El procedimiento del aspecto 31, que comprende además el paso de:
infundir líquido al estómago del paciente por el tubo de gastrostomía, en donde el paso de infusión se realiza en alternancia con el sifonado o bombeo.

10
37. Un aparato para extraer comida del estómago de un paciente por un tubo de gastrostomía que pasa a través de la pared abdominal del paciente al estómago del paciente, el aparato comprendiendo:

15
un conector configurado para conectar con un extremo proximal del tubo de gastrostomía con una conexión estanca a los fluidos; y

Una primera vía de fluido provista entre el conector y un puerto de drenaje, configurada para permitir, para un número limitado de veces solamente, sifonar o bombear comida del estómago del paciente al puerto de drenaje.

20
38. El aparato del aspecto 37, en donde el número de veces que se puede realizar el sifonado o bombeo está limitado en base al tiempo transcurrido desde un primer uso.

25
39. El aparato del aspecto 37, en donde el número de veces que se puede realizar el sifonado o bombeo está limitado en base a cuantas veces se ha realizado sifonado o bombeo de comida.

40. El aparato del aspecto 37, en donde el número de veces que se puede realizar el sifonado o bombeo está limitado en base a cuantas veces se ha conectado el aparato al tubo de gastrostomía.

30
41. El aparato del aspecto 37, en donde el número de veces que se puede realizar el sifonado o bombeo está limitado en base al volumen de materia que se ha extraído del estómago del paciente.

42. EL aparato del aspecto 37, que comprende además:
35
un depósito para mantener el líquido a ser infundido al estómago del paciente;
una segunda vía de fluido desde el depósito al conector, configurada para permitir la infusión del líquido en el depósito al estómago del paciente; y

40
un circuito de fluido configurado para alternativamente (a) abrir la primera vía de fluido durante un primer intervalo de tiempo para permitir sifonar o bombear comida del estómago del paciente y (b) abrir la segunda vía de fluido durante un segundo intervalo de tiempo para permitir la infusión del líquido en el depósito al estómago del paciente.

45
43. Un procedimiento para extraer comida ingerida del estómago de un paciente por un tubo de gastrostomía que pasa a través de la pared abdominal del paciente al estómago del paciente, el procedimiento comprendiendo los pasos de:

50
(a) extraer una porción de la materia contenido en el estómago del paciente por el tubo de gastrostomía;

(b) separar el ácido del estómago de la materia extraída en el paso de extracción; y

(c) retornar el ácido del estómago separado en el paso de separación al estómago del paciente por el tubo de gastrostomía.

55
44. El procedimiento del aspecto 43, en donde el paso de separación comprende los pasos de:

(i) filtrar porciones sólidas de la materia extraída en paso de extracción; y

60
(ii) filtrar un líquido resultante del paso (i) usando una membrana semipermeable o una membrana de intercambio aniónico.

45. El procedimiento del aspecto 43, en donde el paso de extracción se implementa por sifonado.

65
46. El procedimiento del aspecto 43, en donde el paso de extracción se implementa por bombeo.

47. El procedimiento del aspecto 43, que comprende además el paso de infundir líquido al estómago del paciente por el tubo de gastrostomía.
- 5 48. Un aparato para extraer comida del estómago de un paciente por un tubo de gastrostomía que pasa a través de la pared abdominal del paciente al estómago del paciente, el aparato comprendiendo:
- un conector configurado para conectar con un extremo proximal del tubo de gastrostomía con una conexión estanca a los fluidos;
- 10 un filtro configurado para separar el ácido del estómago de la otra materia;
- una primera vía desde el conector al filtro, configurada para guiar la materia extraída del estómago del paciente al filtro;
- 15 una bomba configurada para bombear ácido del estómago que ha sido separado por el filtro de vuelta al estómago del paciente; y
- una segunda vía configurada para guiar la otra materia a una salida de desechos.
- 20 49. El aparato del aspecto 48, en donde el filtro comprende:
- un pre-filtro que permite a los líquidos pasar a través del mismo; y
- 25 un filtro basado en membrana que permite al ácido hidroclórico pasar a través del mismo.
50. El aparato del aspecto 48, en donde la materia extraída del estómago del paciente es guiada al filtro por una bomba.
- 30 51. El aparato del aspecto 48, en donde la materia extraída del estómago del paciente es guiada al filtro por sifonado.
52. El aparato del aspecto 47, que comprende además:
- 35 un depósito configurado para mantener líquido; y
- una bomba configurada para bombear el líquido del depósito al estómago del paciente por el conector.
- 40 53. Un conjunto de válvula para proporcionar y evitar alternativamente el acceso a una vía de fluido, el conjunto de válvula comprendiendo:
- una primera plataforma y teniendo un primer agujero pasante que pasa a través de la misma, en donde la primera plataforma está adaptada para la colocación adyacente a una piel del paciente;
- 45 una segunda plataforma que tiene un segundo agujero pasante que pasa a través de la misma; y
- un elemento de retención configurado para retener la primera plataforma en cercanía de la segunda plataforma de tal forma que la segunda plataforma pueda ser rotada con respecto a la primera plataforma entre una primera posición y una segunda posición, en donde en la primera posición el primer y el segundo agujeros pasantes se alinean para proporcionar acceso a la vía de fluido y en la segunda posición el primer y el segundo agujeros pasantes se desalinean para proporcionar un sello estanco a los fluidos y evitar el acceso a la vía de fluido.
- 50 54. El conjunto de válvula del aspecto 53 en donde el primer agujero pasante está adyacente a la vía de fluido.
- 55 55. El conjunto de válvula del aspecto 53 que comprende además un tubo de gastrostomía, en donde el lumen del tubo de gastrostomía está adyacente al primer agujero pasante.
56. El conjunto de válvula del aspecto 53 en donde al menos una plataforma tienen una pluralidad de proyecciones en una superficie.
- 60 57. El conjunto de válvula del aspecto 53 en donde el diámetro de la primera plataforma es al menos 3,5 veces más grande que el diámetro del primer agujero pasante.
- 65 58. El conjunto de válvula del aspecto 53 que comprende además una capa de elastómero intercalada entre la primera plataforma y la segunda plataforma.

59. El conjunto de válvula del aspecto 58 en donde la capa de elastómero está unida a la segunda plataforma.
- 5 60. El conjunto de válvula del aspecto 58 en donde la capa de elastómero tiene un tercer agujero pasante.
61. El conjunto de válvula del aspecto 58 en donde el elemento de retención se une a la primera plataforma para retener la segunda plataforma y la capa de elastómero y para permitir a la segunda plataforma y la capa de elastómero rotar con respecto a la primera plataforma.
- 10 62. El conjunto de válvula del aspecto 53 en donde un cuadrante de la primera plataforma contiene el primer agujero pasante y el segundo agujero pasante de la segunda plataforma está desplazado para alinear con el primer agujero pasante en la primera posición para proporcionar acceso a través del mismo y para estar desalineado del primer agujero pasante en la segunda posición para evitar el acceso a través del mismo.
- 15 63. El conjunto de válvula del aspecto 53 que comprende además una o más protrusiones dispuestas en la primera plataforma que sujetan uno o más rebajes complementarios en un reborde de un primer conector.
- 20 64. El conjunto de válvula del aspecto 63 que comprende además una o más estructuras dispuestas en la segunda plataforma que acoplan de forma desmontable con un segundo conector.
65. El conjunto de válvula del aspecto 63 en donde la una o más protrusiones sujetan de forma desmontable con el uno o más rebajes complementarios.
- 25 66. Un procedimiento de proporcionar y evitar alternativamente el acceso a una vía de fluido de un tubo dispuesto en el cuerpo de un paciente, el procedimiento comprendiendo:
- 30 acoplar un extremo proximal del tubo con una primer agujero pasante que pasa a través de un primera plataforma de un conector, la primera plataforma está colocada adyacente a la piel del paciente;
- rotar el conector a una primera posición para provocar que un segundo agujero pasante que pasa a través de una segunda plataforma se alinee sustancialmente con el primer agujero pasante para proporcionar acceso a la vía de fluido durante un primer periodo de tiempo; y
- 35 rotar el conector a una segunda posición para provocar que el segundo agujero pasante se desalinea del primer agujero pasante para proporcionar un sello estanco a los fluidos al extremo proximal del tubo y para evitar el acceso a la vía de fluido durante un segundo periodo de tiempo.
67. Un procedimiento de proporcionar y evitar el acceso a una vía de fluido de un tubo de gastrostomía que pasa a través de un pared abdominal del paciente al estómago del paciente, el procedimiento comprendiendo:
- 40 acoplar un extremo proximal del tubo de gastrostomía con un primer agujero pasante que pasa a través de una primera plataforma de un conector, la primera plataforma está colocada adyacente a la piel del paciente;
- 45 rotar el conector a una primer aposición para provocar que un segundo agujero pasante que pasa a través de una segunda plataforma se alinee sustancialmente con el primer agujero pasante para proporcionar acceso a la vía de fluido durante un primer periodo de tiempo; y
- rotar el conector a una segunda posición para provocar que el segundo agujero pasante se desalinea del primer agujero pasante para proporcionar un sello estanco a los líquidos al extremo proximal del tubo de gastrostomía y para evitar el acceso a la vía de fluido durante un segundo periodo de tiempo.
- 50 68. El procedimiento del aspecto 67 en donde rotar el conector a la primera posición evita la restricción del tubo de gastrostomía.
69. El procedimiento del aspecto 67 que comprende además el paso de:
- 55 aspirar los contenidos del estómago del paciente por el tubo de gastrostomía cuando el conector está en la primera posición.
70. Un aparato para proporcionar y evitar el acceso a una vía de fluido de un tubo de gastrostomía que pasa a través de la pared abdominal del paciente al estómago del paciente, el aparato comprendiendo:
- 60 un primer conector que tiene un conjunto de válvula dispuesto dentro de un reborde, el conjunto de válvula tiene una primera plataforma que tiene un primer agujero pasante que pasa a través de la misma y una segunda plataforma que tiene un segundo agujero pasantes que pasa a través de la misma, en donde la primera plataforma está adaptada para su colocación adyacente a la piel del paciente y la vía de
- 65

- 5 fluido del tubo de gastrostomía está adyacente al primer agujero pasante, y en donde el elemento de retención retiene la primera posición en proximidad a la segunda plataforma de tal forma que la segunda plataforma puede ser rotada con respecto a la primera plataforma entre una primera posición y una segunda posición de tal forma que en la primera posición el primer y el segundo agujeros pasantes se alinean para proporcionar acceso a la vía de fluido y de tal forma que en la segunda posición el primer y el segundo agujeros pasantes se desalinean para proporcionar un sello estanco a los fluidos a un extremo proximal del tubo de gastrostomía y para evitar el acceso a la vía de fluido.
- 10 71. El aparato del aspecto 70 que comprende además una o más protrusiones dispuestas en la primera plataforma que se sujeta a uno o más rebajes complementarios en el reborde.
72. El aparato del aspecto 70 en donde alinear el primer y el segundo agujeros pasantes en la primera posición evita la restricción del tubo de gastrostomía.
- 15 73. El aparato del aspecto 70 en donde la primera plataforma comprende además una boquilla que rodea al menos una porción del primer agujero pasante, la boquilla está dimensionada para entrar en el lumen en el extremo proximal del tubo de gastrostomía.
- 20 74. El aparato del aspecto 73 en donde el reborde define un agujero pasante del reborde que tiene una forma de embudo y la boquilla y la forma de embudo interactúan para comprimir al menos una porción del tubo de gastrostomía entre ellas.
75. El aparato del aspecto 70 que comprende además:
- 25 un segundo conector que tiene un disco que define un agujero pasante del disco dimensionado y posicionado para complementar el primer y el segundo agujeros pasantes y una o más protrusiones que se acoplan de forma desmontable a una o más estructuras dispuestas en el primer conector.
- 30 76. El aparato del aspecto 75 donde el segundo conector comprende además un resalte configurado para emparejar con un valle en el primer conector.
77. El aparato del aspecto 75 en donde el segundo conector comprende además un tubo que tiene una segunda vía de fluido que acopla con el agujero pasante del disco.
- 35 78. El aparato del aspecto 77 en donde la vía de fluido y la segunda vía de fluido se unen cuando el primer y el segundo agujeros pasantes se alinean en la primera posición.
- 40 79. El aparato del aspecto 75 en donde el primer y el segundo agujeros pasantes se alinean en la primera posición para proporcionar acceso a la vía de fluido cuando el segundo conector se acopla con el primer conector.
80. El aparato del aspecto 75 en donde el primer y el segundo agujeros pasantes se desalinean en la segunda posición para evitar el acceso a la vía de fluido cuando el segundo conector se separa del primer conector.
- 45 81. El aparato del aspecto 70 en donde el primer conector mide de alrededor de 7 mm a alrededor de 9 mm por encima de la piel del paciente.
- 50 82. Un procedimiento de ajustar un tubo de gastrostomía que pasa a través de la pared abdominal de un paciente al estómago del paciente, el procedimiento comprendiendo:
- 55 proporcionar un conector con un reborde que tiene uno o más rebajes y un conjunto de válvula que tiene una primera plataforma y una segunda plataforma, un primer agujero pasante pasa a través de la primera plataforma y un extremo proximal del tubo de gastrostomía acopla con el primer agujero pasante, la primera plataforma tiene una o más protrusiones fijadas a uno o más de los rebajes y la primera plataforma está colocada adyacente a la piel del paciente; y ejercer una fuerza a uno o más rebajes para desenganchar la una o más protrusiones soltando de esta manera la válvula del reborde.
- 60 83. El procedimiento del aspecto 82 que comprende además los pasos de:
- ajustar la longitud del tubo de gastrostomía; y acoplar un conector al extremo proximal del tubo de gastrostomía.
- 65 84. El procedimiento del aspecto 82 que comprende además retirar una boquilla que rodea al menos una

porción del primer agujero pasante del lumen en el extremo proximal del tubo de gastrostomía.

85. Un conjunto para proporcionar sustancialmente flujo consistente a través de una vía de fluido, el conjunto comprendiendo:

5 un primer tubo que tiene una primera vía de fluido para su disposición en un cuerpo de un paciente;
 una válvula que comprende una primera plataforma, una segunda plataforma y un elemento de retención,
 la primera plataforma teniendo un primer agujero pasante que pasa a través de la misma, en donde la
 10 primera plataforma está adaptada para su colocación adyacente a una piel del paciente y un extremo
 proximal del primer tubo está acoplado con el primer agujero pasante, la segunda plataforma teniendo un
 segundo agujero pasante que pasa a través de la misma, y en donde el elemento de retención está
 configurado para retener la primera plataforma en proximidad de la segunda plataforma de tal forma que
 la segunda plataforma puede moverse con respecto a la primera plataforma entre una primera posición y
 15 una segunda posición; y
 un segundo tubo que tiene una segunda vía de fluido, un extremo distal del segundo tubo es adyacente al
 segundo agujero pasante, la primera vía de fluido y la segunda vía de fluido se unen para formar una vía
 de fluido, en donde en la primera aposición el primer y el segundo agujeros pasantes se alinean para
 proporcionar acceso por la vía de fluido y en la segunda posición el primer y el segundo agujeros
 20 pasantes se desalinean para proporcionar un sello estanco a los líquidos y evitar el acceso por la vía de
 fluido.

86. El conjunto del aspecto 85 en donde cada uno del primer tubo, el primer y el segundo agujeros pasantes,
 y el segundo tubo tienen un diámetro interno sustancialmente similar y el flujo del fluido por la vía de fluido es
 25 sustancialmente consistente.

87. El conjunto del aspecto 85 en donde la segunda plataforma puede moverse con respecto a la primera
 30 plataforma en una dirección sustancialmente lineal.

88. Un conjunto que comprende:

30 un primer tubo que tiene una primera vía de fluido para su disposición en un cuerpo de un paciente;
 una válvula que comprende una primera plataforma, una segunda plataforma y un elemento de retención,
 la primera plataforma teniendo un primer agujero pasante que pasa a través de la misma, en donde la
 35 primera plataforma está adaptada para su colocación adyacente a una piel del paciente y un extremo
 proximal del primer tubo se acopla con el primer agujero pasante, la segunda plataforma teniendo un
 segundo agujero pasante que pasa a través de la misma, y en donde el elemento de retención está
 configurado para retener la primera plataforma en proximidad a la segunda plataforma de tal forma que la
 segunda plataforma puede moverse con respecto a la primera plataforma entre una primera posición y
 40 una segunda posición; y
 un segundo tubo que tiene una segunda vía de fluido, un extremo distal del segundo tubo es adyacente al
 segundo agujero pasante, la primera vía de fluido y la segunda vía de fluido se unen para formar una vía
 de fluido, en donde en la primera posición el primer y el segundo agujeros pasantes se alinean para
 proporcionar acceso a través de la vía de fluido y en la segunda posición el primer y el segundo agujeros
 45 pasantes se desalinean para proporcionar un sello estanco a los fluidos y para evitar el acceso por la vía
 de fluido cuando el segundo tubo se desconecta del primer tubo.

89. Un conjunto que comprende:

50 un primer tubo que tiene una primera vía de fluido para su disposición en un cuerpo de un paciente;
 una válvula que comprende una primera plataforma, una segunda plataforma y un elemento de retención,
 la primera plataforma teniendo un primer agujero pasante que pasa a través de la misma, en donde la
 primera plataforma está adaptada para su colocación adyacente a una piel del paciente y un extremo
 proximal del primer tubo se acopla con el primer agujero pasante, la segunda plataforma teniendo un
 55 segundo agujero pasante que pasa a través de la misma, y en donde el elemento de retención está
 configurado para retener la primera plataforma en proximidad a la segunda plataforma de tal forma que la
 segunda plataforma puede moverse con respecto a la primera plataforma entre una primera posición y
 una segunda posición; y
 un segundo tubo que tiene una segunda vía de fluido, un extremo distal del segundo tubo es adyacente al
 60 segundo agujero pasante, la primera vía de fluido y la segunda vía de fluido se unen para formar una vía
 de fluido, en donde en la primera posición el primer y el segundo agujeros pasantes se alinean para
 proporcionar acceso a través de la vía de fluido y en la segunda posición el primer y el segundo agujeros
 pasantes se desalinean para proporcionar un sello estanco a los fluidos y para evitar el acceso por la vía
 de fluido, en donde para desconectar el segundo tubo del primer tubo la válvula está en la segunda
 65 posición.

REIVINDICACIONES

1. Un conjunto de válvula (50) para proporcionar y evitar alternativamente el acceso a una vía de fluido, el conjunto de válvula comprendiendo:

5 una primera plataforma (83) y que tiene un primer agujero pasante (54) que pasa a través de la misma, en donde la primera plataforma está adaptada para su colocación adyacente a un piel del paciente; una segunda plataforma (81) que tiene un segundo agujero pasante (51) que pasa a través de la misma; y un elemento de retención (80) configurado para retener la primera plataforma en proximidad a la segunda
10 plataforma de tal forma que la segunda plataforma pueda rotarse con respecto a la primera plataforma entre una primera posición y una segunda posición, en donde en la primera posición el primer y el segundo agujeros pasantes se alinean para proporcionar acceso a la vía de fluido y en la segunda posición el primer y el segundo agujeros pasantes se desalinean para proporcionar un sello estanco a los fluidos y para evitar el acceso por la vía de fluido;

15 **caracterizado porque:**

una capa de elastómero (82) intercalada entre la primera plataforma y la segunda plataforma; y en donde el elemento de retención se une a la primera plataforma para retener la segunda plataforma y la
20 capa de elastómero y para permitir a la segunda plataforma y a la capa de elastómero rotar con respecto a la primera plataforma.

2. El conjunto de válvula de la reivindicación 1, en donde la primera plataforma, la segunda plataforma y la capa de elastómero tienen cada una un agujero pasante desplazado a un cuadrante, dispuesto de tal forma que la válvula se abre cuando los agujeros pasantes están alineados y de tal forma que la válvula se cierra cuando los agujeros pasantes no están alineados.

3. El conjunto de válvula de la reivindicación 1 en donde el primer agujero pasante está adyacente a la vía de fluido.

4. El conjunto de válvula de la reivindicación 1 que comprende además un tubo de gastrostomía (45), en donde el lumen del tubo de gastrostomía está adyacente al primer agujero pasante.

5. El conjunto de válvula de la reivindicación 1 en donde al menos una plataforma tienen una pluralidad de proyecciones (53) en una superficie.

6. El conjunto de válvula de la reivindicación 1 en donde el diámetro de la primera plataforma es al menos 3,5 veces mayor que el diámetro del primer agujero pasante.

7. El conjunto de válvula de la reivindicación 1 en donde la capa de elastómero está:

- 40 i) está unida a la segunda plataforma; o
ii) tiene un tercer agujero pasante.

8. El conjunto de válvula de la reivindicación 1 en donde un cuadrante de la primera plataforma contiene el primer agujero pasante y el segundo agujero pasante de la segunda plataforma es desplazado para alinearse con el primer
45 agujero pasante en la primera posición para proporcionar acceso a través del mismo y para desalinearse del primer agujero pasante en la segunda posición para evitar el acceso a través del mismo.

9. El conjunto de válvula de la reivindicación 1 que comprende además una o más proyecciones (53) dispuestas en la primera plataforma que se sujetan a uno o más rebajes (56) complementarios en un reborde de un primer conector (55/60).

10. El conjunto de válvula de la reivindicación 1 que comprende además una o más estructuras (52) dispuestas en la segunda plataforma que se acopla de forma desmontable con un segundo conector (65).

11. El conjunto de válvula de la reivindicación 9, en donde la una o más proyecciones (53) se sujetan a uno o más de los rebajes (56) complementarios.

12. Un procedimiento de proporcionar y evitar alternativamente el acceso a una vía de fluido de un tubo (45) dispuesto en el cuerpo de un paciente, el procedimiento comprendiendo:

60 acoplar un extremo proximal del tubo (45) con un primer agujero pasante (54) que pasa a través de una primera plataforma (83) de un conector (60), la primera plataforma está colocada adyacente a la piel del paciente; rotar el conector a una primera posición para provocar que un segundo agujero pasante (51) que pasa a
65 través de una segunda plataforma (81) se alinee sustancialmente con el primer agujero pasante para

proporcionar acceso al avía de fluido durante un primer periodo de tiempo; y rotar el conector a una segunda posición para provocar que el segundo agujero pasante se desalinee del primer agujero pasante para proporcionar un sello estanco a los fluidos al extremo proximal del tubo y para evitar el acceso a la vía de fluido durante un segundo periodo de tiempo.

5 **13.** El procedimiento de acuerdo con la reivindicación 12, en donde el conector comprende además una capa de elastómero (82), que tiene opcionalmente un tercer agujero pasante, intercalado entre la primera plataforma y la segunda plataforma.

10 **14.** El procedimiento de acuerdo con la reivindicación 12, en donde el tubo (45), el primer y el segundo agujeros pasantes (51 y 54) y el tubo externo (20) tienen diámetros internos sustancialmente similares y alinear el primer y el segundo agujeros pasantes en la primera posición evita la restricción del tubo.

15

20

25

30

35

40

45

50

55

60

65

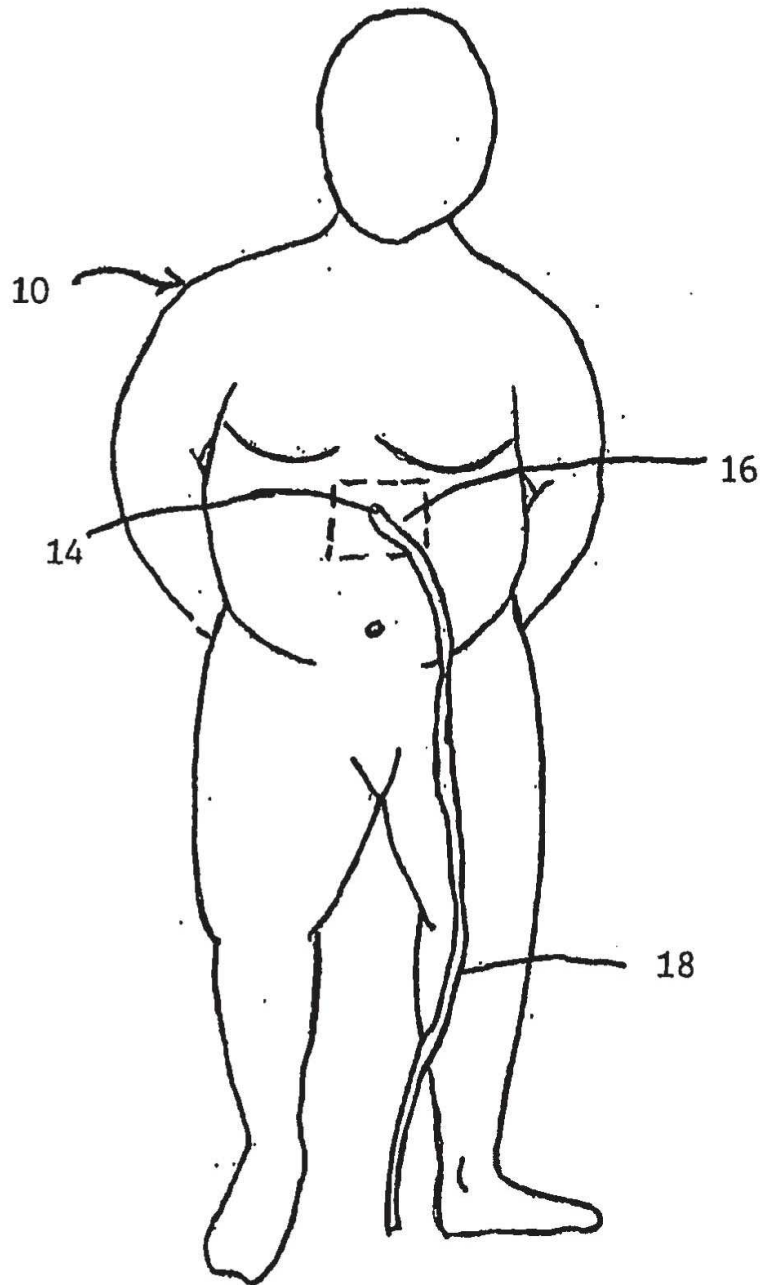


FIG. 1

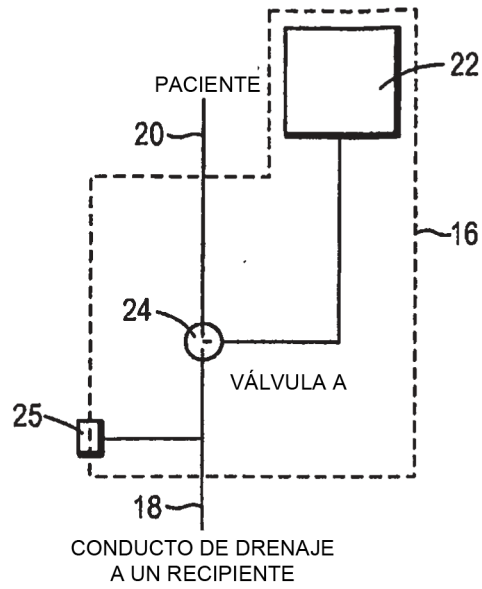


FIG. 2

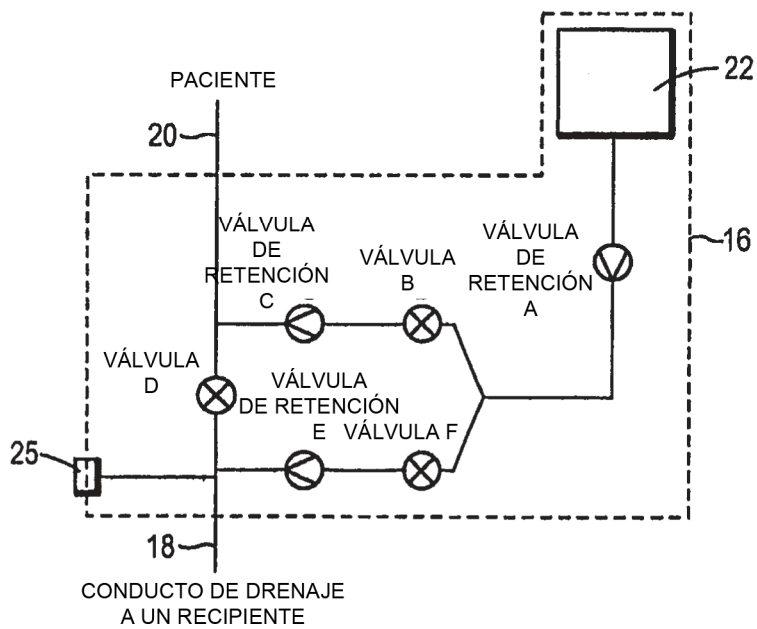
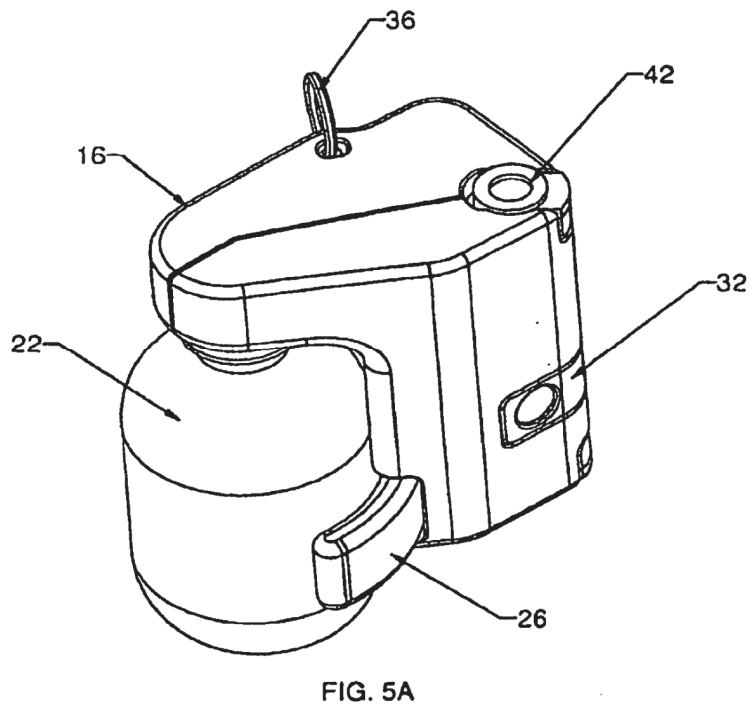
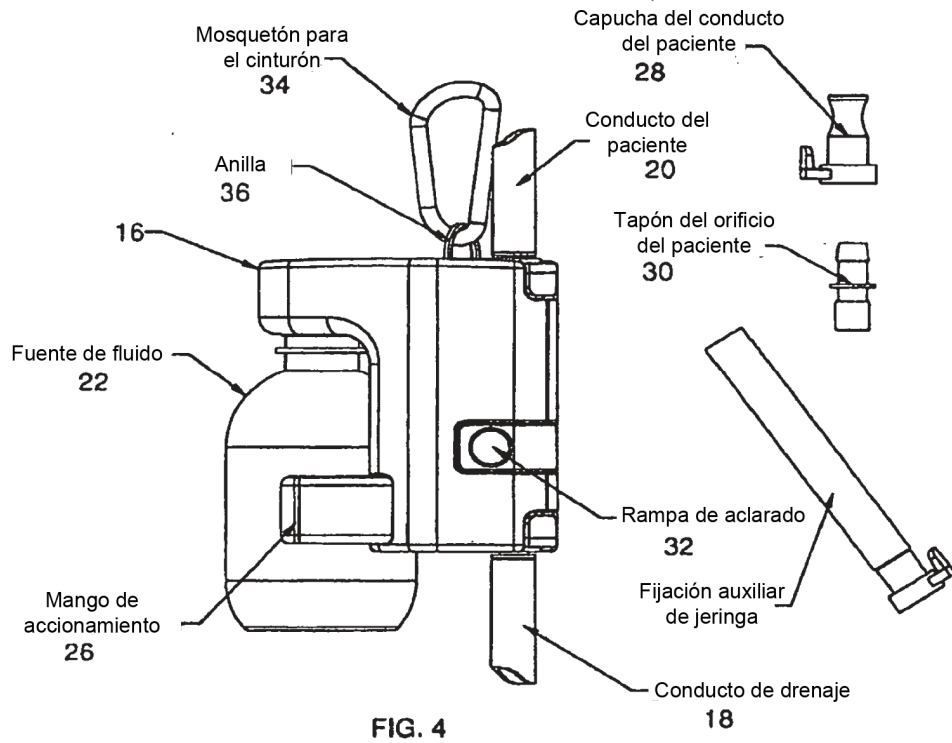


FIG. 3



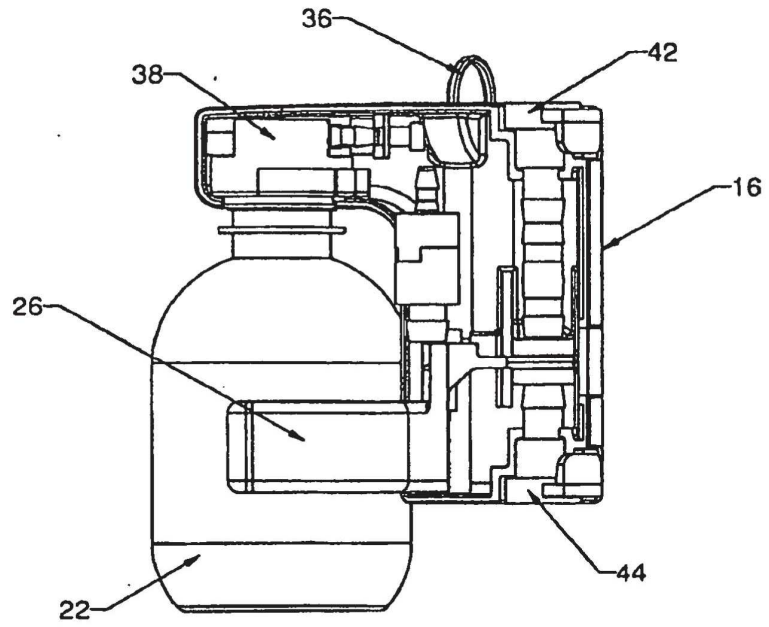


FIG. 5B

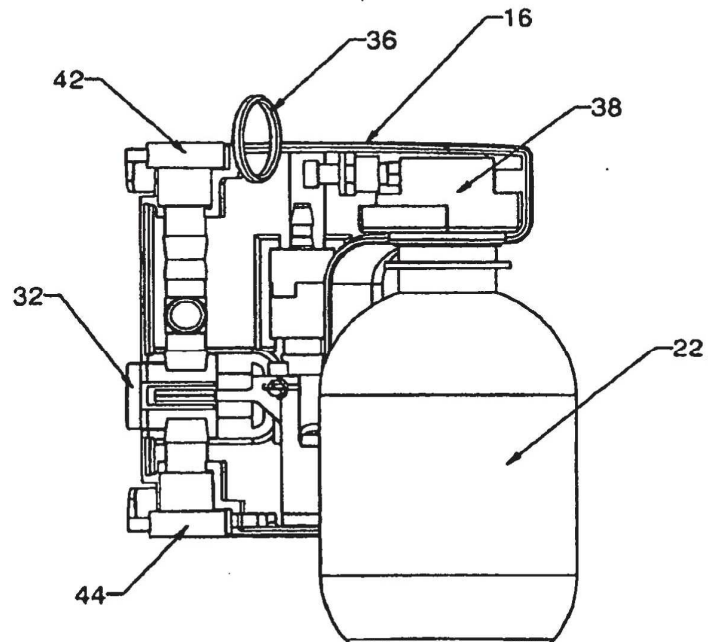


FIG. 5C

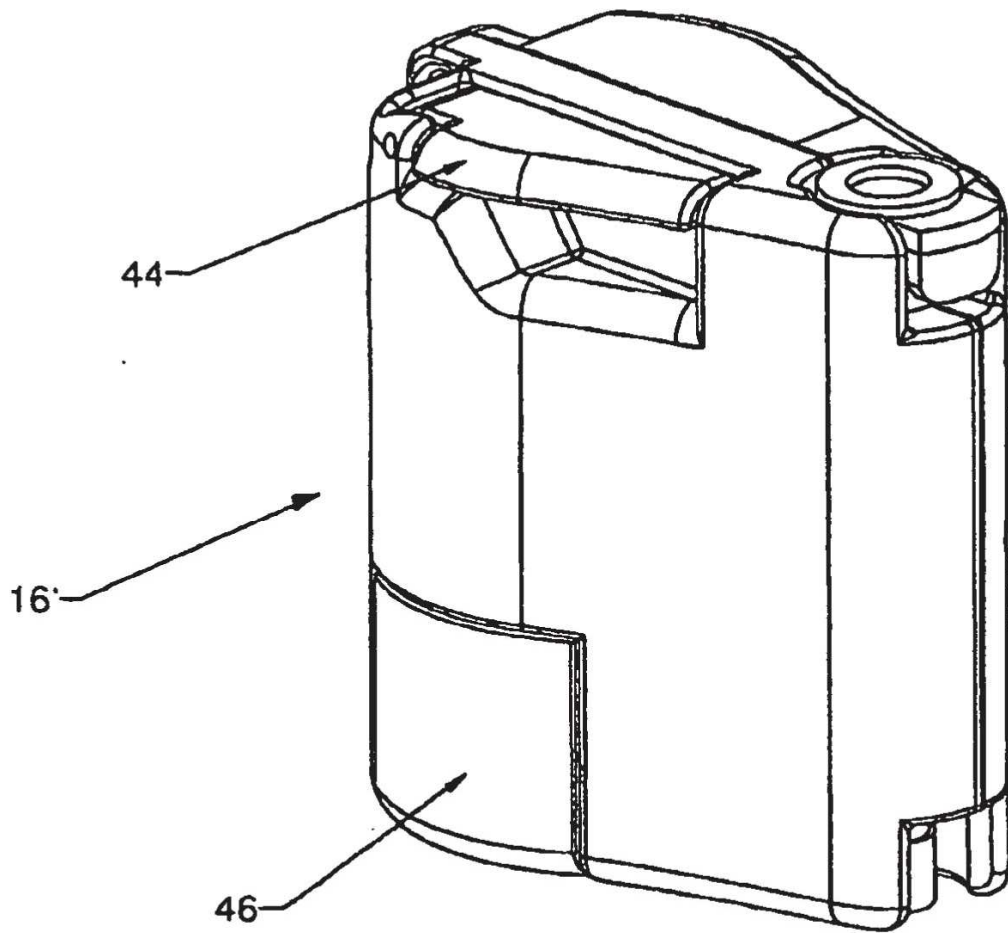


FIG. 6A

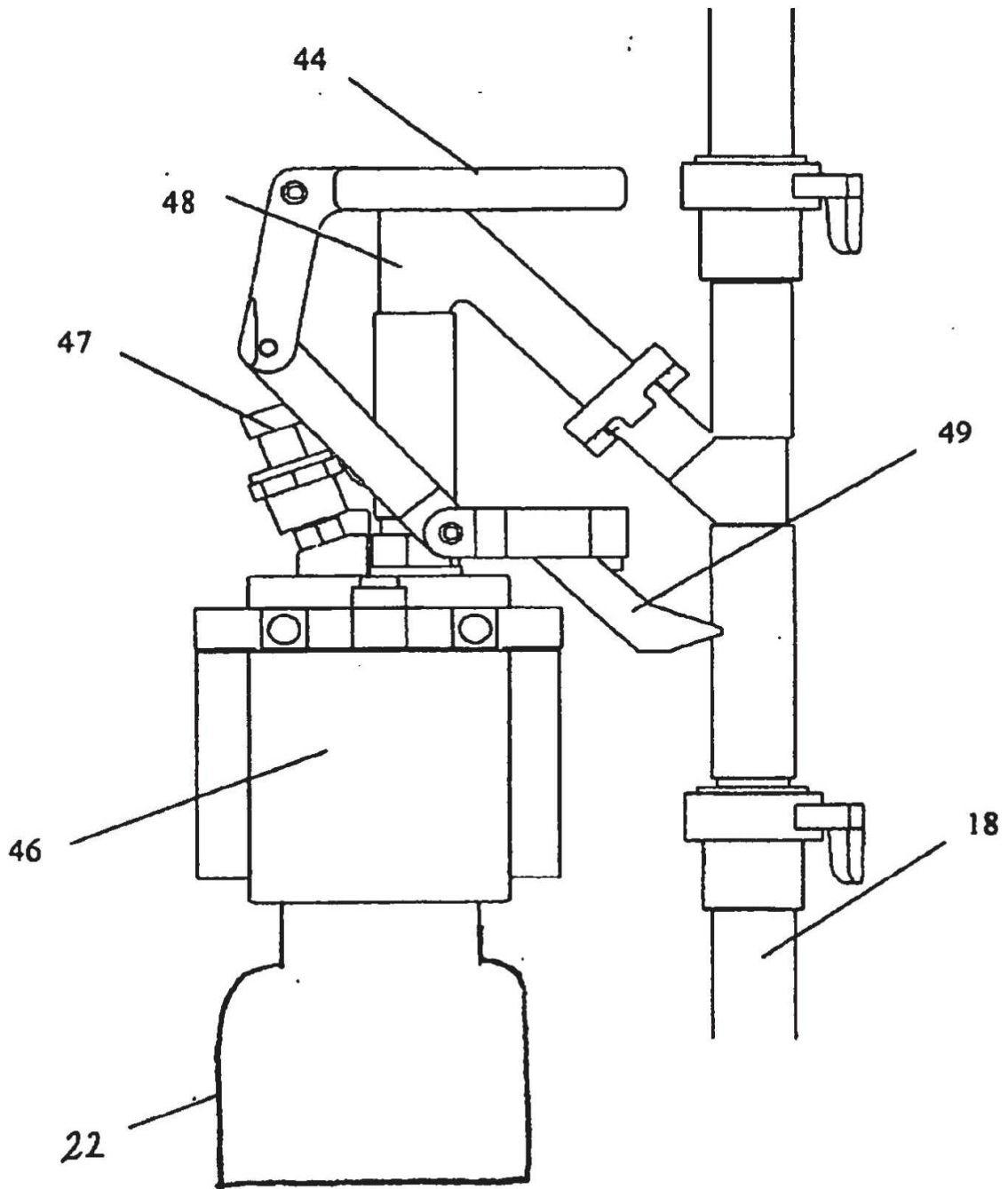
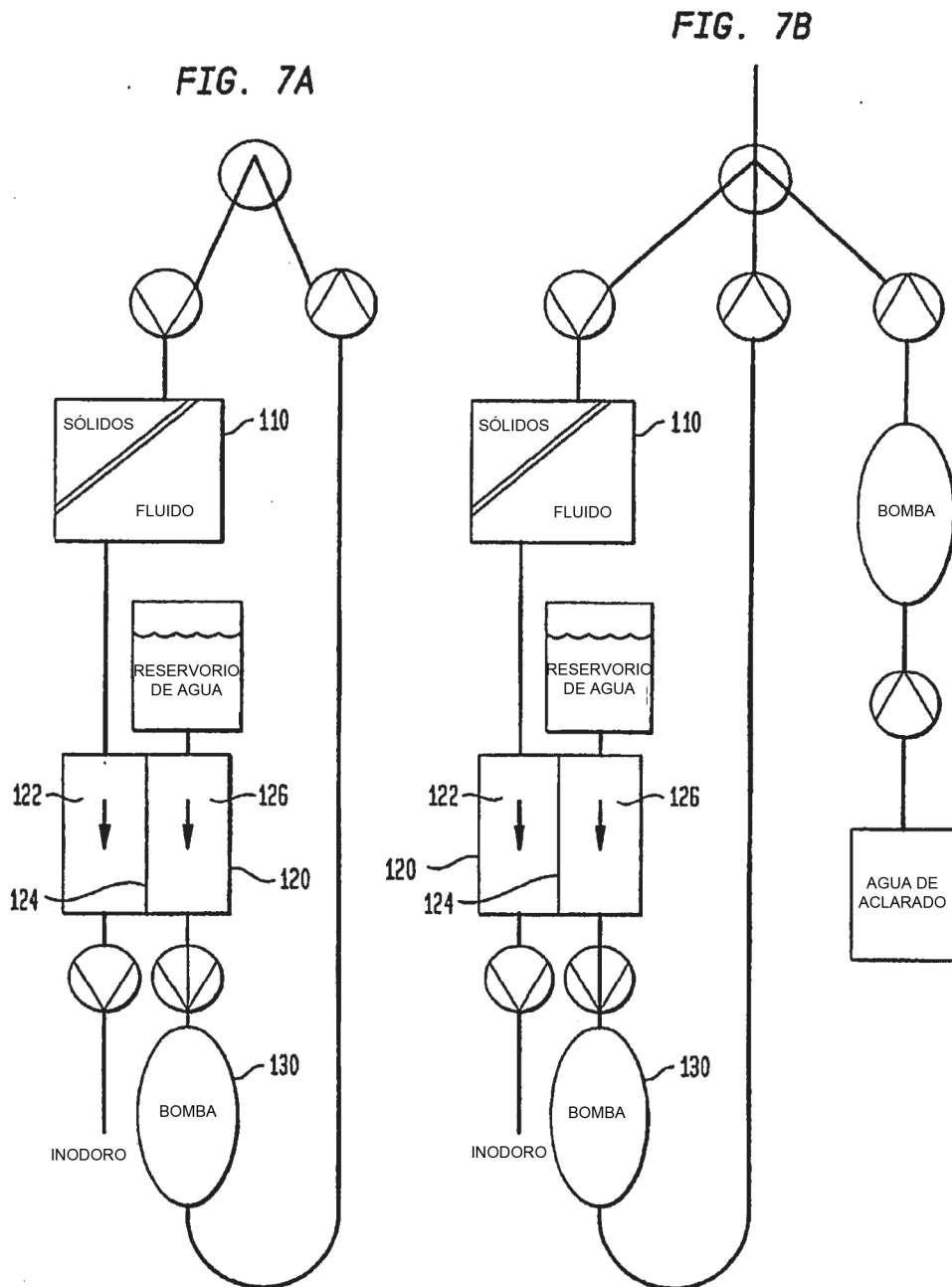


FIG. 6B



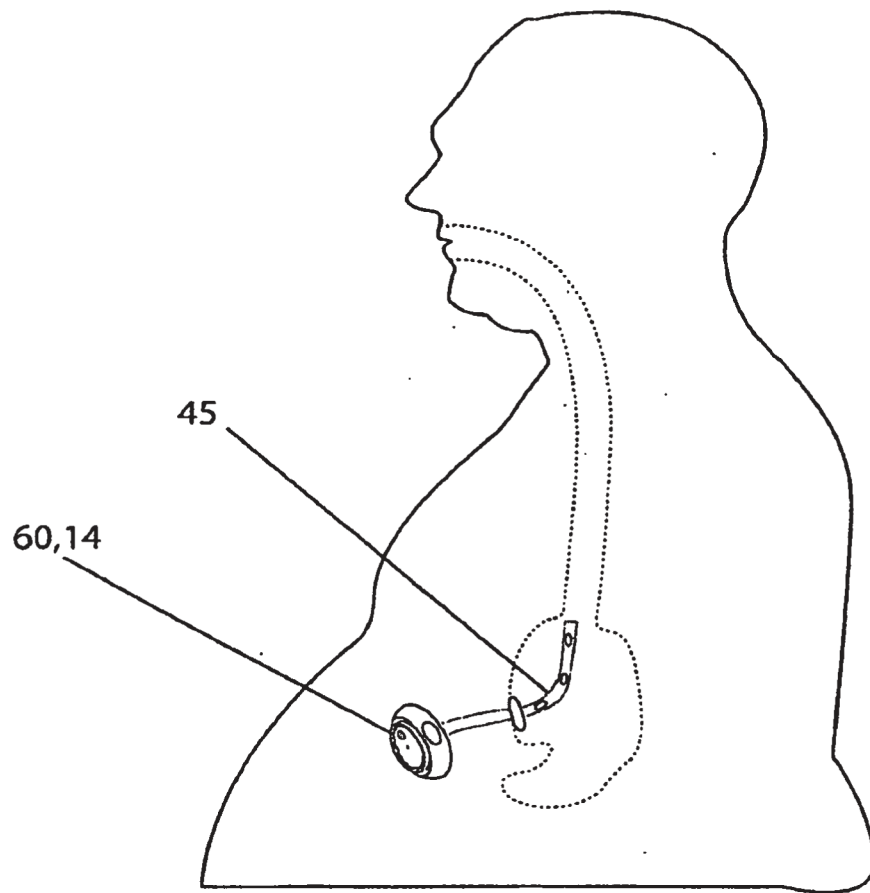


Figura 8a

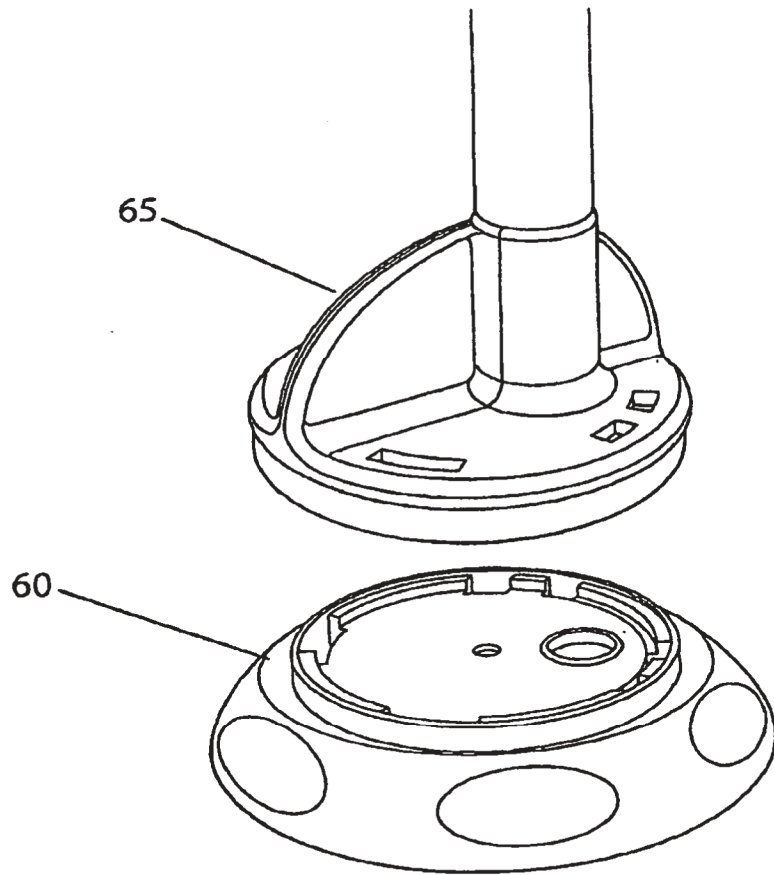


Figura 8b

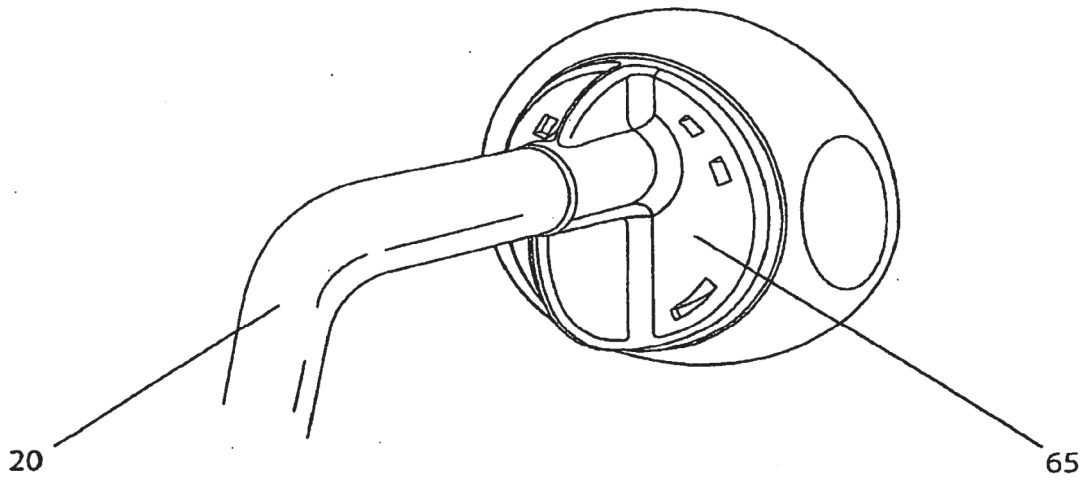


Figura 8c

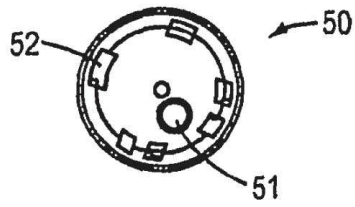


FIG. 9B

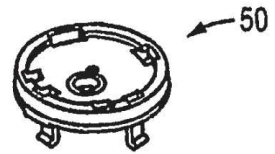


FIG. 9C

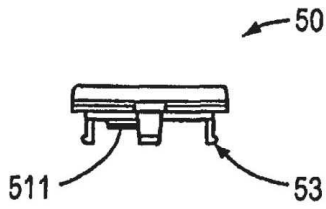


FIG. 9A

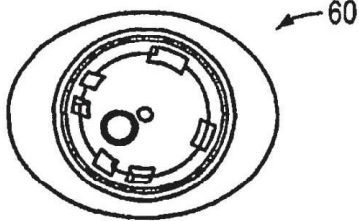


FIG. 10B

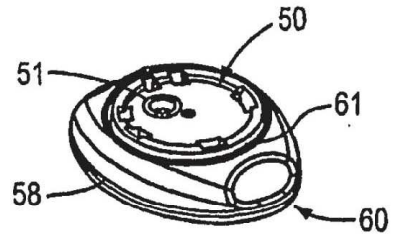


FIG. 10C



FIG. 10A

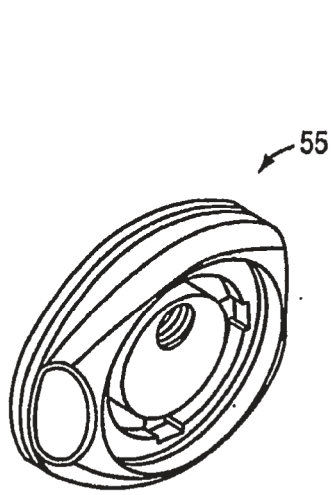
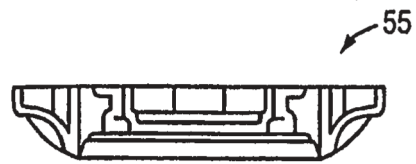


FIG. 11C



CORTE TRANSVERSAL A-A

FIG. 11A

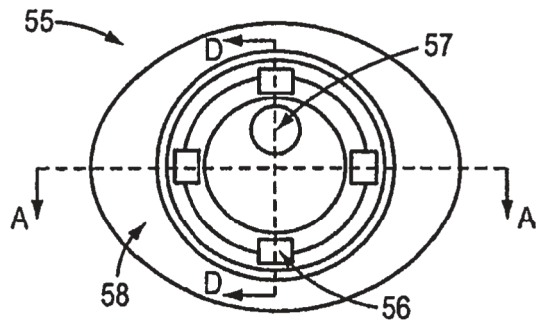
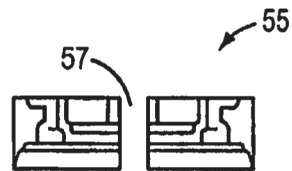


FIG. 11B



CORTE TRANSVERSAL D-D

FIG. 11D

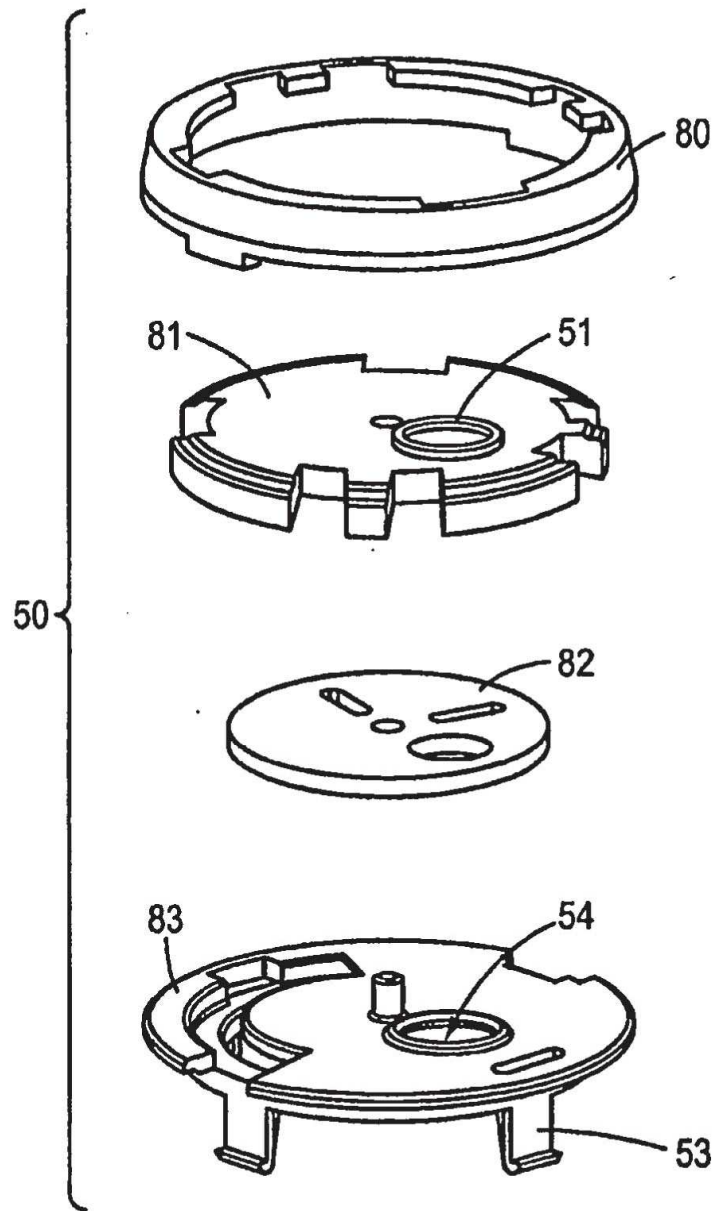


FIG. 12A

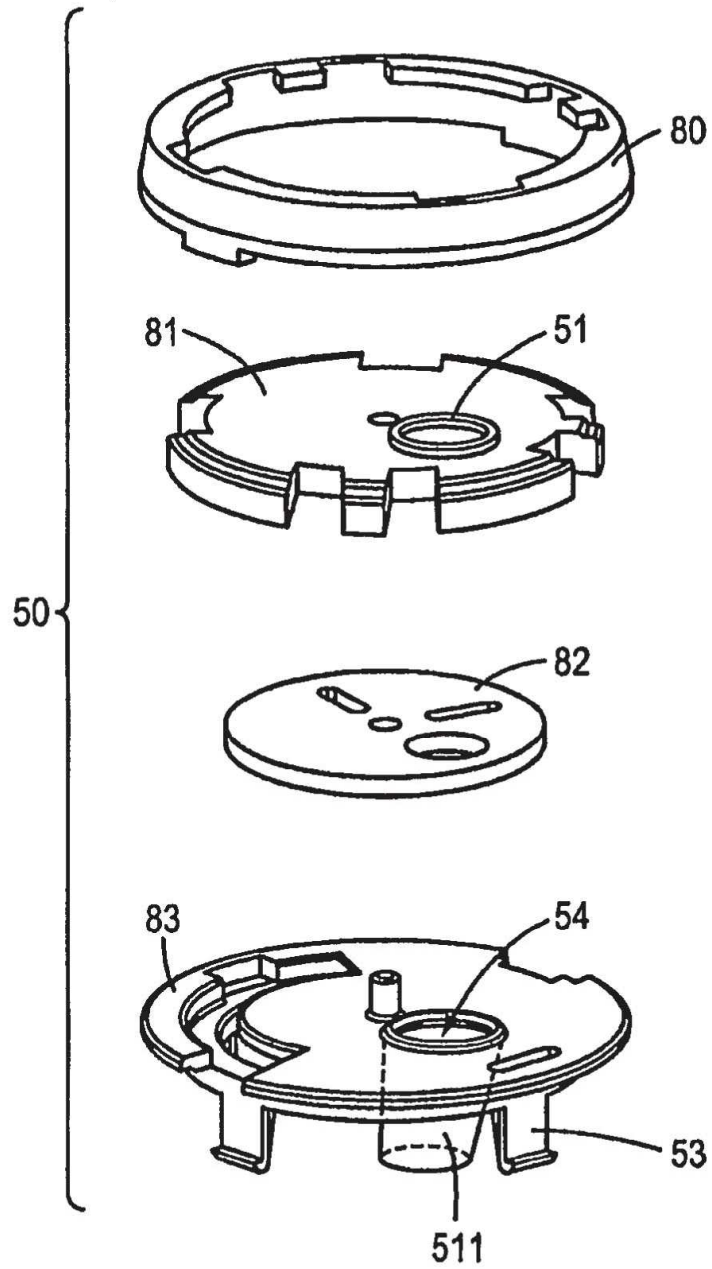


FIG. 12B

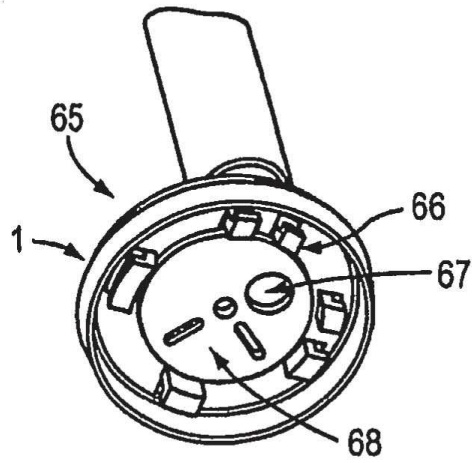


FIG. 13A

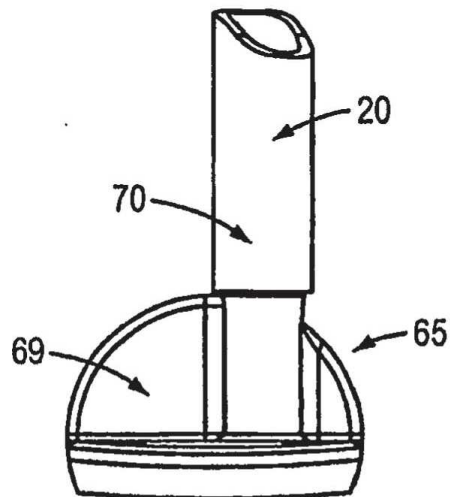


FIG. 13B

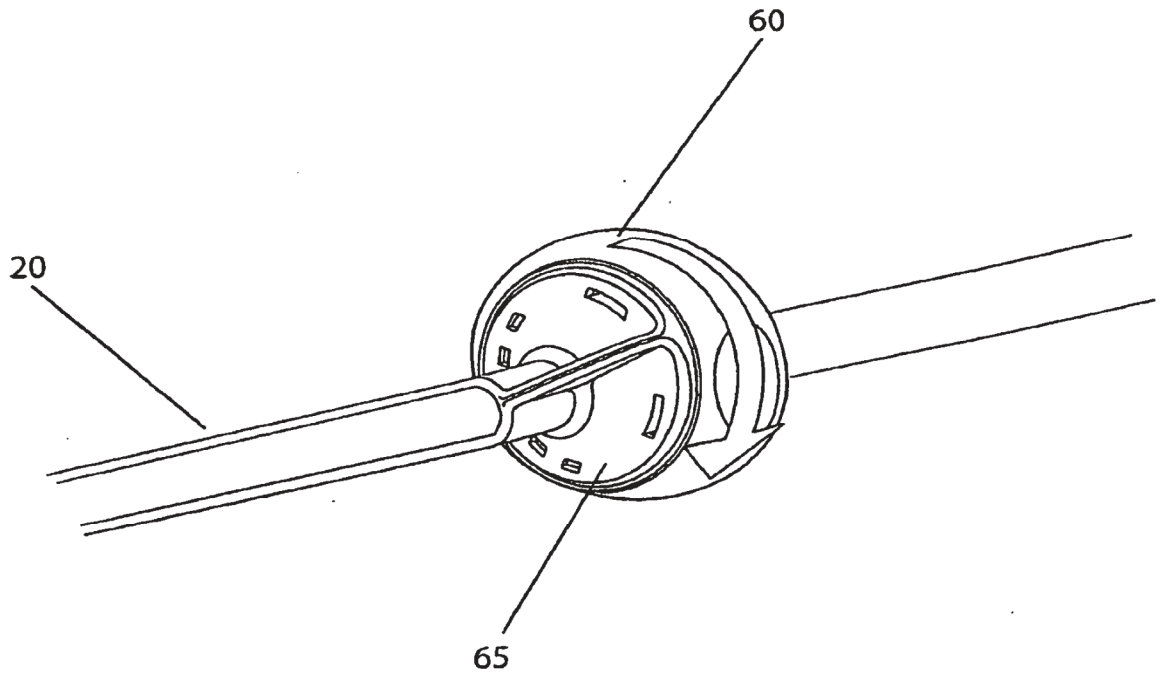


Figura 14a

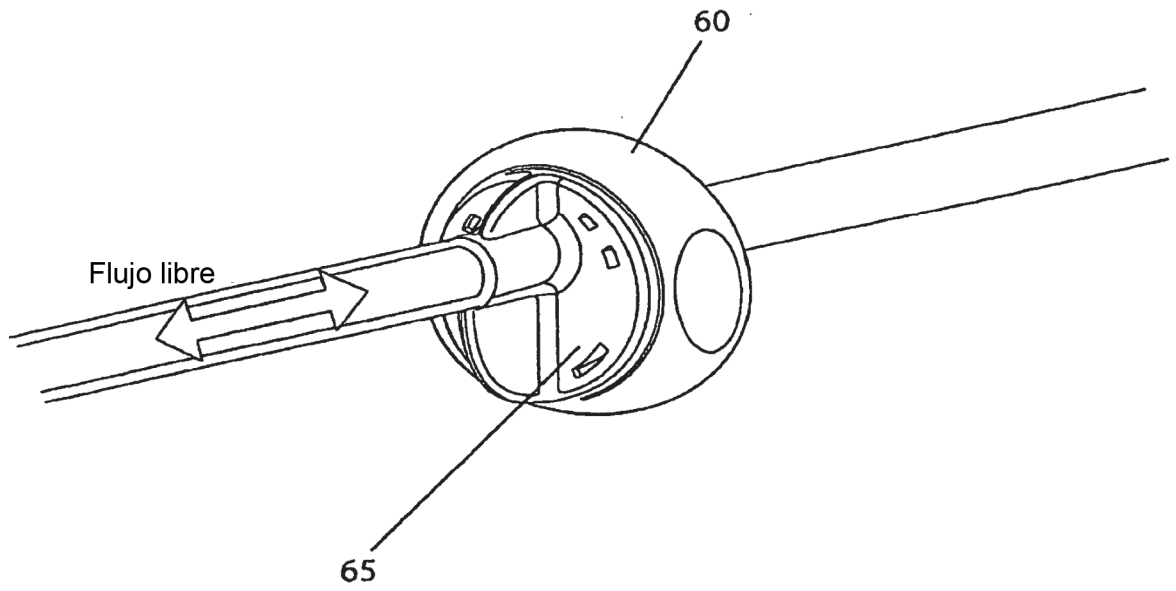


Figura 14b

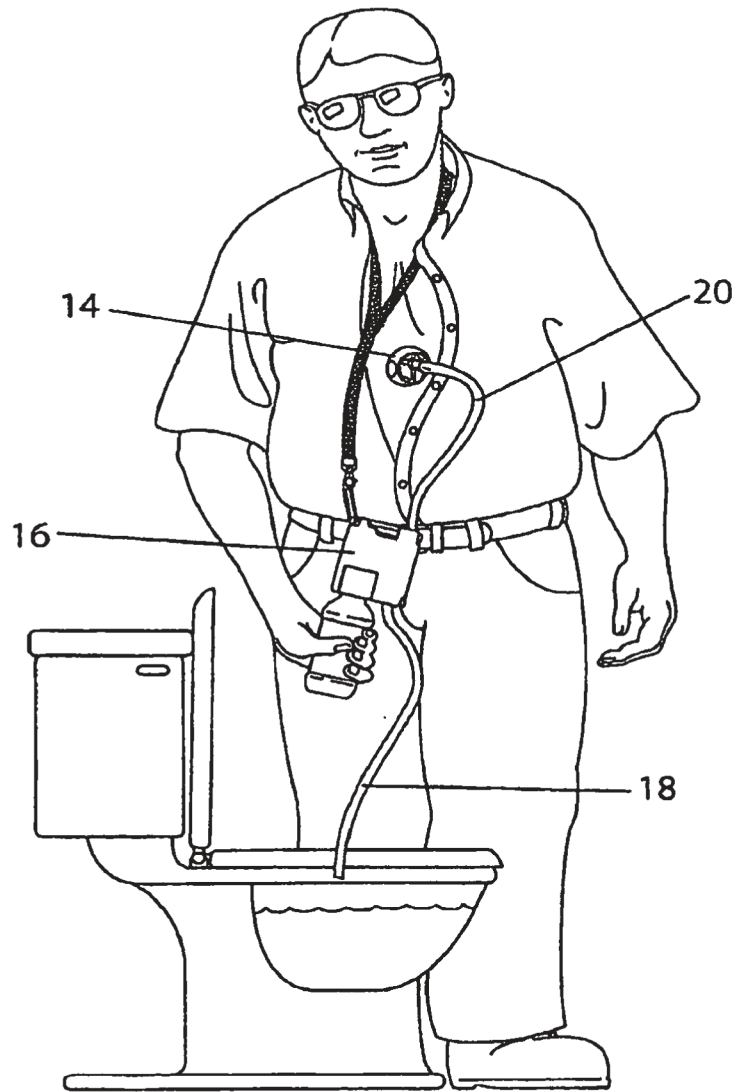


Figura 15