

19



OFICINA ESPAÑOLA DE
PATENTES Y MARCAS

ESPAÑA



11 Número de publicación: **2 533 032**

51 Int. Cl.:

G09F 15/00 (2006.01)

G09F 1/06 (2006.01)

12

TRADUCCIÓN DE PATENTE EUROPEA

T3

96 Fecha de presentación y número de la solicitud europea: **10.03.2011 E 11755578 (9)**

97 Fecha y número de publicación de la concesión europea: **18.02.2015 EP 2549462**

54 Título: **Tótem publicitario en forma de Z accionado automáticamente**

30 Prioridad:

15.03.2010 BR P11002330

45 Fecha de publicación y mención en BOPI de la traducción de la patente:

07.04.2015

73 Titular/es:

**PDV TOTAL COMÉRCIO DE MATERIAL
PROMOCIONAL LTDA (100.0%)
Rua Conde de Agrolongo 235, Penha
21020-290 Rio de Janeiro - RJ, BR**

72 Inventor/es:

**GONÇALVES DA FONSECA, FERNANDO y
GEREMIA FERNANDEZ, PAOLA**

74 Agente/Representante:

TOMAS GIL, Tesifonte Enrique

ES 2 533 032 T3

Aviso: En el plazo de nueve meses a contar desde la fecha de publicación en el Boletín europeo de patentes, de la mención de concesión de la patente europea, cualquier persona podrá oponerse ante la Oficina Europea de Patentes a la patente concedida. La oposición deberá formularse por escrito y estar motivada; sólo se considerará como formulada una vez que se haya realizado el pago de la tasa de oposición (art. 99.1 del Convenio sobre concesión de Patentes Europeas).

DESCRIPCIÓN

Tótem publicitario en forma de Z accionado automáticamente.

5 Campo de la invención

[0001] La presente invención se desarrolló a través de mejoras técnicas y funcionales, y se relaciona con el desarrollo de un aparato de visualización con poste tipo tótem en forma de Z con accionamiento automático, cuya estructura está compuesta por solo cuatro piezas, que consisten en dos dispositivos internos y dos paneles externos, y que puede montar y colocar fácilmente en su posición de uso y se puede también desmontar fácilmente. Para facilitar su transporte y almacenamiento tras estar desmontado, se puede allanar y plegar el dispositivo una o más veces para que adopte así lo que es prácticamente la forma de una placa plegada o de un tabla. Se caracteriza como un medio de soporte óptimo para comunicación visual, publicidad y propaganda y para proporcionar información sobre productos y servicios en puntos de venta y eventos.

15 Estado de la técnica

[0002] Es innegable que los modelos conocidos en la técnica se comercializan de forma plegada y montada, no obstante esos modelos utilizan varias piezas de cartón con ranuras y medios adecuados para acoplamiento, elementos elásticos, una base que permite ponerlos en posición vertical, etc. Debido al hecho de que los materiales usados no son resistentes a la intemperie y de que su peso ligero los hace inestables, se conocen estos dispositivos como aparatos de visualización para interiores, es decir, solamente se pueden usar adecuadamente en ambientes cerrados. La fabricación de esos dispositivos implica detalles complejos de construcción y montaje y el uso de varias piezas internas para dispositivos con dos caras o piezas externas para dispositivos con una cara, que tiene como consecuencia costes de fabricación elevados, y hace que no sean adecuados para pequeñas y medianas empresas. Se considera el documento WO 2008/132250 el estado de la técnica más similar.

Objetivos de la invención

[0003] El objetivo de la presente invención consiste en la producción y suministro de un dispositivo de visualización con poste del tipo tótem en forma de Z según la reivindicación 1 con accionamiento automático para facilitar el transporte y almacenamiento del mismo. Tras el desmontaje, se puede allanar y plegar el tótem para acomodarlo en una maleta de transporte. Para montar el aparato automáticamente solamente es necesario desplegarlo y sus dispositivos internos se accionan automáticamente para funcionar. La estructura del expositor comprende dos dispositivos internos que tras su accionamiento forman una Z de cartón o de un material similar, incluyendo la posibilidad de usar un material plástico flexible, y dos paneles externos hechos de cartón o de un material plástico flexible en el que se imprimirá la información que será visualizada.

[0004] Para usarlo en interiores en ambientes abrigados, se puede colocar el aparato de visualización tipo tótem accionado automáticamente, tras ser ensamblado, directamente en el suelo y su dispositivo interno de cartón y los paneles externos estarán hechos de cartón, mientras que para usarlo en el exterior al aire libre los dispositivos internos y los paneles externos estarán hechos de un material plástico flexible, con una base y una placa superior adicionales desarrolladas para proporcionar una estabilidad mejorada y para sellar el aparato con el fin de protegerlo del tiempo. Las dimensiones del aparato de visualización tipo tótem montado y/o desmontado (ancho x altura x longitud) se elegirán libremente según la información que se presentará y la ubicación del visualizador.

[0005] Por lo tanto, la presente invención proporciona mejoras que implican ventajas significativas en cuanto a la fabricación y uso en comparación con los modelos ya existentes, y se entenderán mejor las características, ventajas y objetivos de la invención tras la lectura de la descripción y de los ejemplos proporcionados en el presente documento con los dibujos adjuntos.

Breve descripción de los dibujos

[0006]

55 La Figura 1 ilustra el dispositivo interno del aparato de visualización tipo tótem en forma de Z con accionamiento automático según la presente invención.

La Figura 2 ilustra el dispositivo interno en el estado plegado.

60 La Figura 3 es una vista superior del aparato de visualización tipo tótem en el estado montado.

La Figura 4 ilustra los paneles externos del aparato de visualización tipo tótem.

65 La Figura 5 presenta una vista frontal o trasera del aparato de visualización del tipo tótem en el estado montado.

La Figura 6 representa una vista superior de la base o de la placa superior del aparato de visualización tipo tótem según la presente invención.

5 La Figura 7 representa una vista frontal de la base o placa superior del aparato de visualización tipo tótem según la presente invención.

La Figura 8 representa una vista frontal de una de las caras frontal o trasera del aparato de visualización tipo tótem en el estado montado.

10 La Figura 9 presenta el aparato de visualización tipo tótem en el estado desmontado.

[0007] La Figura 1 es una representación del dispositivo interno 1 del aparato de visualización tipo tótem en forma de Z con accionamiento automático, que está hecho de cartón o de un material similar (también se puede usar para este propósito un material plástico flexible), en una configuración abierta, con dos pliegues verticales proporcionados en paralelo 2 para que se pliegue y adopte la forma de Z tras el accionamiento, lo que hace que el aparato de visualización tipo tótem adopte una forma semicilíndrica, en ambas caras, con dos agujeros proporcionados en el lado 3 para fijar los dispositivos, usando corchetes, a los paneles externos, un muelle de alambre 4 en la posición abierta, cuatro ranuras 5, proporcionadas en paralelo y horizontalmente, para que se acoplen las puntas de muelle, y un agujero 6 con una forma rectangular para alojar el cuerpo de muelle.

20 [0008] La Figura 2 es una representación del dispositivo interno en el estado plegado 7 con un muelle de alambre en la posición cerrada 8, tal como se colocará entre los paneles externos, uno en la parte superior y el otro en la parte inferior.

[0009] La Figura 3 presenta una vista superior del aparato de visualización tipo tótem en el estado montado 9 con el dispositivo interno en forma de Z accionado automáticamente 10 en el estado montado, lo que hace que los paneles externos adopten una forma semicilíndrica.

30 [0010] La Figura 4 representa los paneles externos 11 del aparato de visualización tipo tótem que están hechos de cartón o de un material similar para que se use en interiores o hechos de un material plástico flexible para que se use al aire libre, en una configuración abierta con ranuras en los lados para formar solapas de cierre 12, cuatro pliegues paralelos proporcionados horizontalmente 13 para permitir que se pliegue durante el desmontaje, dos pliegues paralelos proporcionados verticalmente 14 para permitir que se plieguen las solapas hacia atrás y agujeros 15 para juntar los dos paneles externos y para fijar los dispositivos en forma de Z accionados automáticamente usando corchetes.

35 [0011] La Figura 5 es una vista frontal o trasera 16 del aparato de visualización tipo tótem en forma de Z accionado automáticamente en su estado montado, el cual comprende dos caras de exposición semicilíndricas, siendo una de ellas una cara frontal y siendo la otra una cara trasera.

[0012] La Figura 6 presenta una vista superior de la base o de la placa superior 17 con una protuberancia para acoplar adecuadamente 18 los paneles externos.

[0013] La Figura 7 es una vista frontal de la base o de la placa superior 19 que está hecha de un material plástico y posee una protuberancia para acoplar adecuadamente 20 los paneles externos.

45 [0014] La Figura 8 es una vista frontal de una de las caras frontal o trasera del aparato de visualización tipo tótem 21 con la base y la placa superior 22.

[0015] La Figura 9 representa el aparato de visualización tipo tótem que es desmontado 23 para que se transporte o se almacene. Cuando está completamente plegado, el aparato de visualización adopta lo que equivale prácticamente a la forma de una placa plegada, lo cual permite que se acomode en una maleta de transporte.

50

REIVINDICACIONES

1. Tótem publicitario en forma de Z, accionado automáticamente, de montaje fácil, que comprende solo cuatro piezas, con

5

- dos dispositivos internos en forma de Z accionados automáticamente (1) que están hechos de cartón, o de un plástico flexible o material similar con dos pliegues paralelos proporcionados verticalmente (2) para que sean plegados y adopten la forma de una Z y medios elásticos (4) para el accionamiento automático que hacen que el aparato de visualización tipo tótem adopte una forma semicilíndrica; y

10

- dos paneles externos (11) hechos de cartón o de un material plástico flexible con cuatro pliegues paralelos (13) para permitir que se pliegue horizontalmente y solapas (12) en los lados que son giradas hacia atrás por los pliegues (14) presentes en la parte vertical y cerradas en los lados con corchetes para cerrar el aparato de visualización tipo tótem y para fijar el dispositivo,

15

- con la adición de una base y placa superior (19) que está hecha de un material plástico con medios para acoplar adecuadamente los paneles externos para así sellar el aparato de visualización tipo tótem y permitir que se use el mismo al aire libre,

caracterizado por el hecho de que los medios elástico (4) comprenden un muelle de alambre con un cuerpo de muelle y puntas de muelle, siendo alojado el cuerpo de muelle en un agujero (6) en una posición aproximadamente a medio camino de uno de los dos pliegues paralelos del dispositivo interno y donde las puntas de muelle son enganchadas a través de ranuras paralelas en el dispositivo interno.

20

2. Uso del tótem de visualización según la reivindicación 1 sin la base y sin la placa superior en un ambiente interior.

Fig. 1

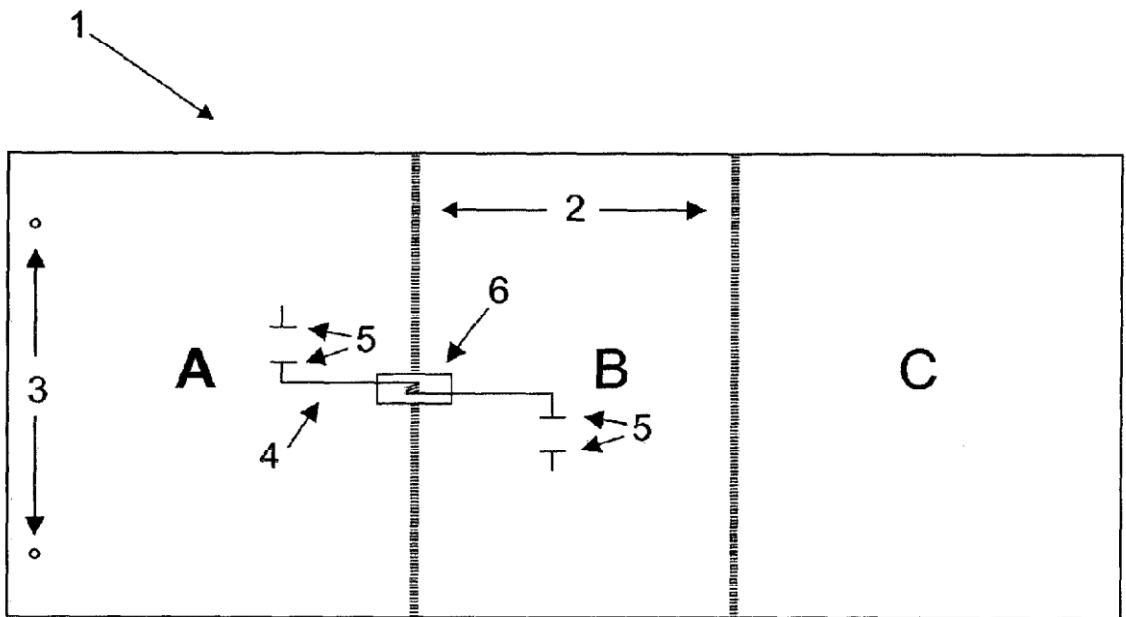


Fig. 2

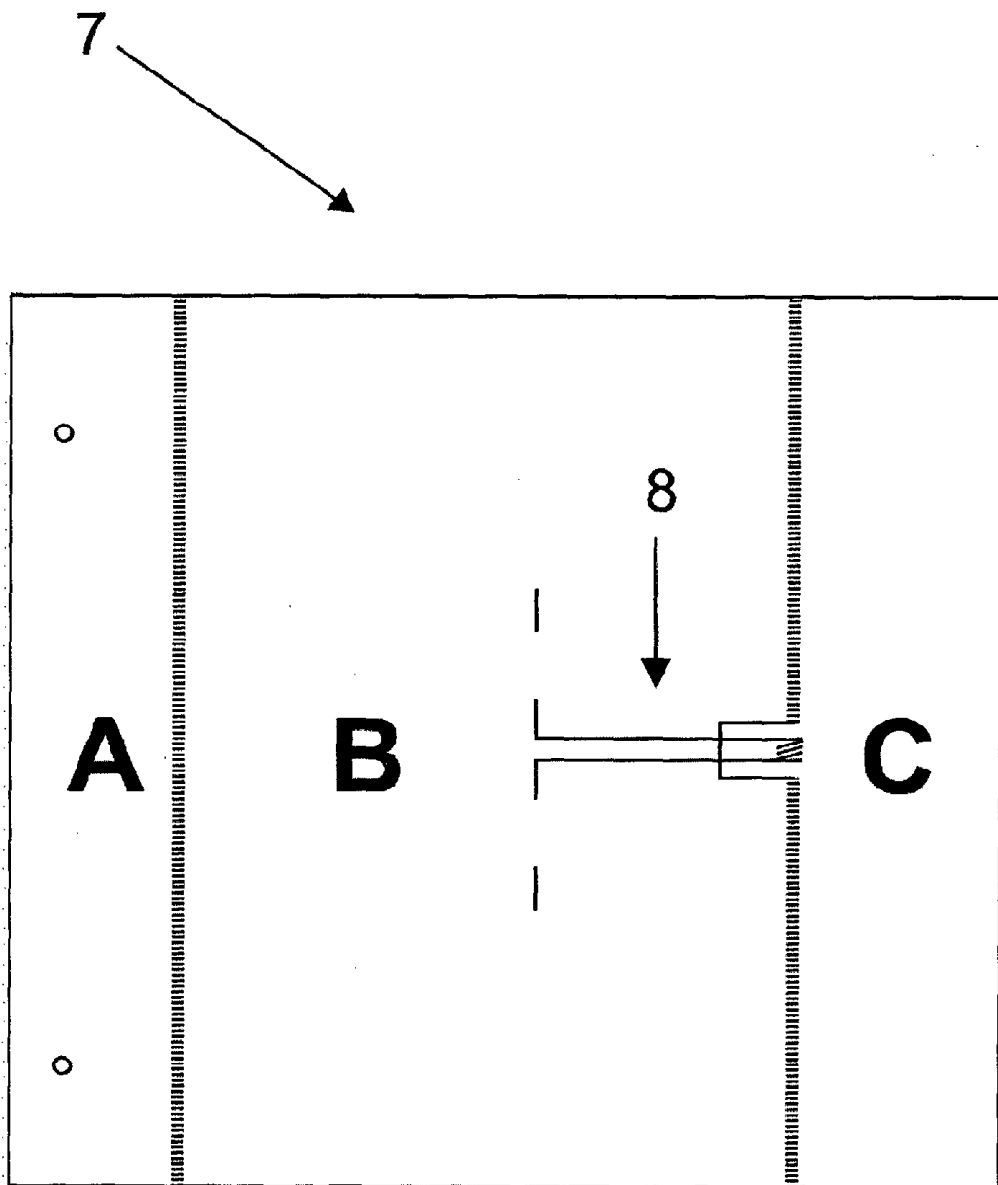


Fig. 3

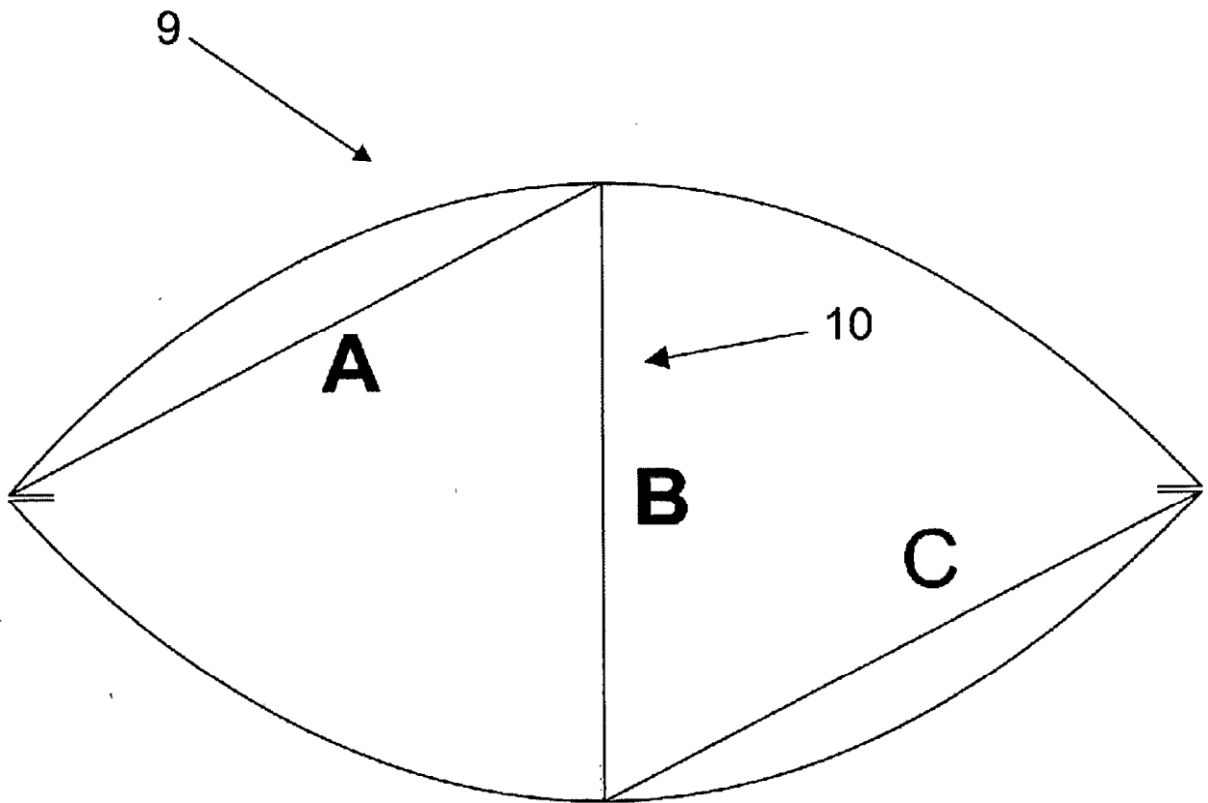


Fig. 4

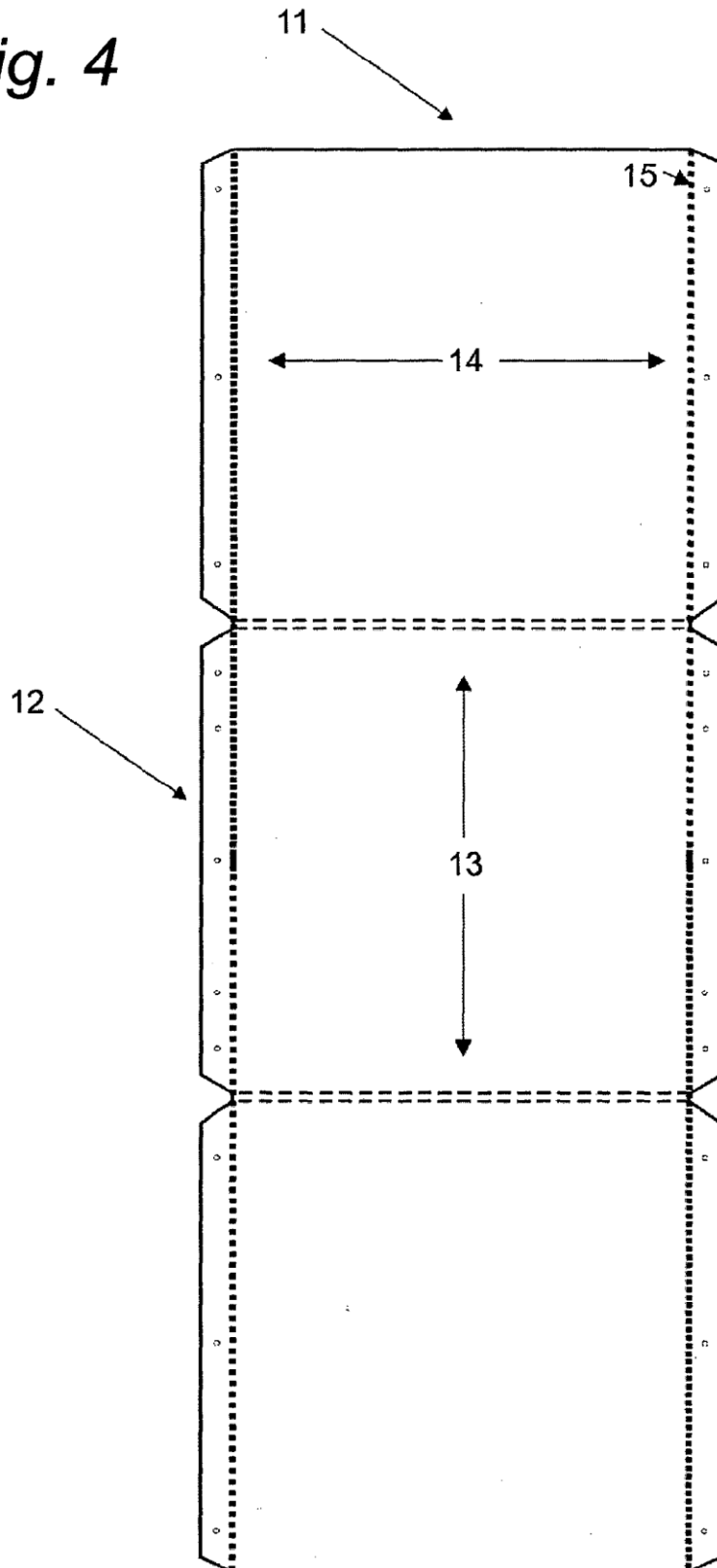
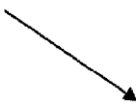


Fig. 5

16 

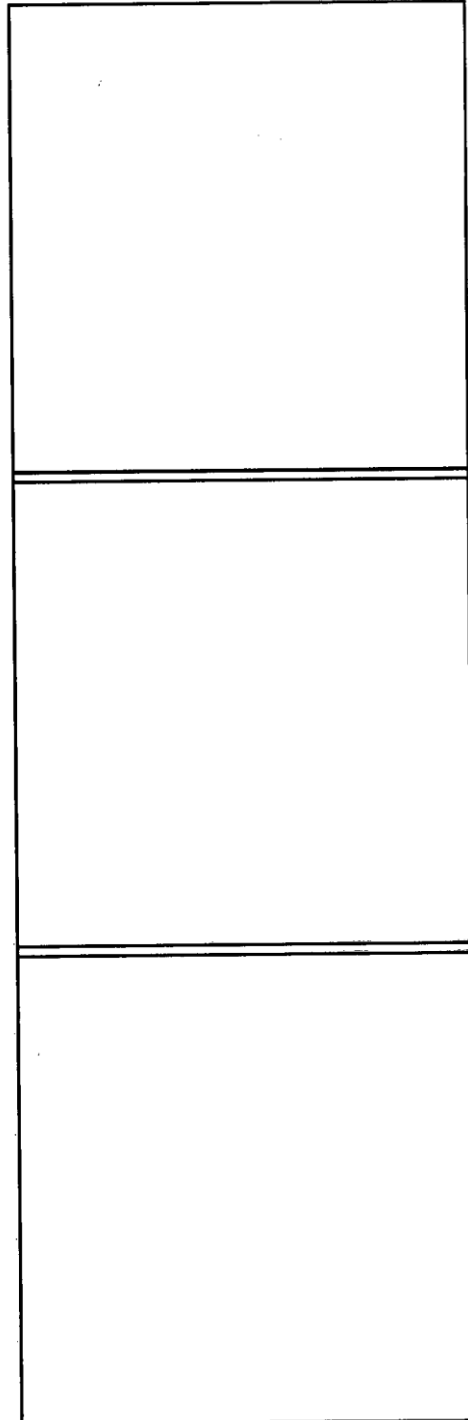


Fig. 6

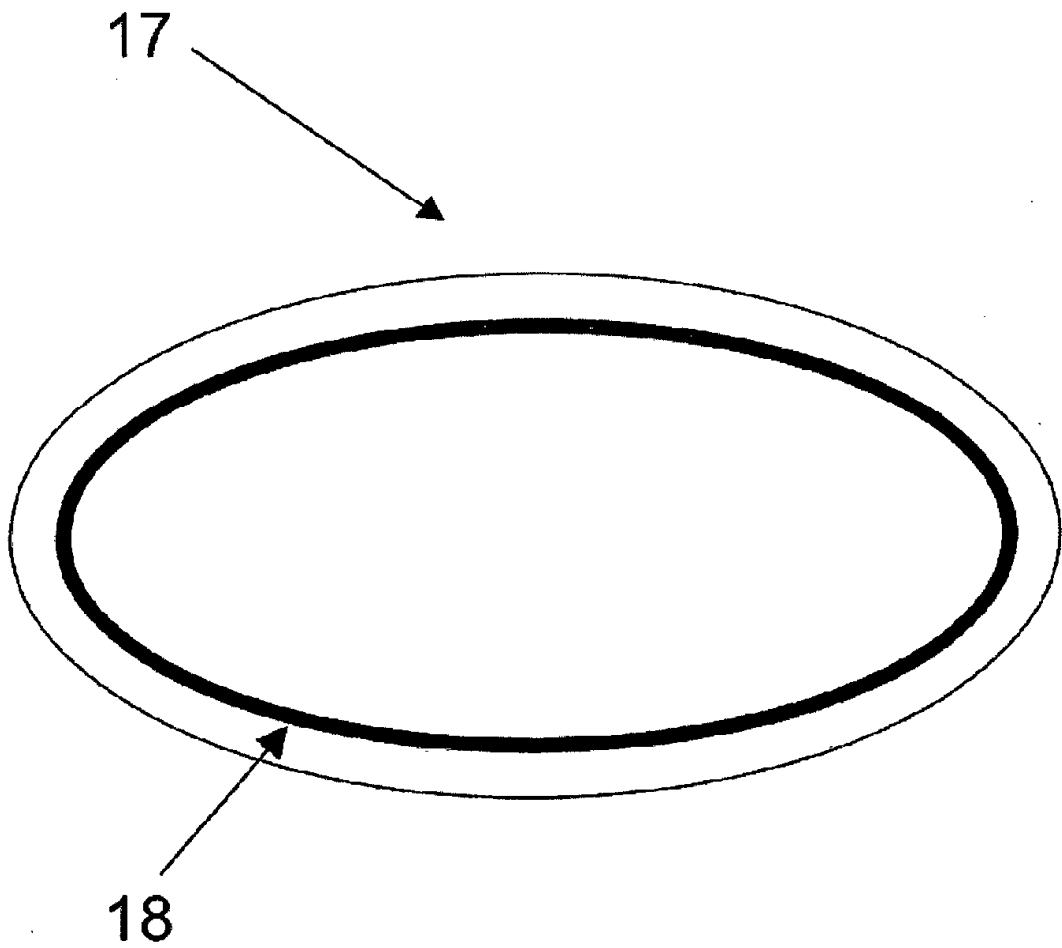


Fig. 7

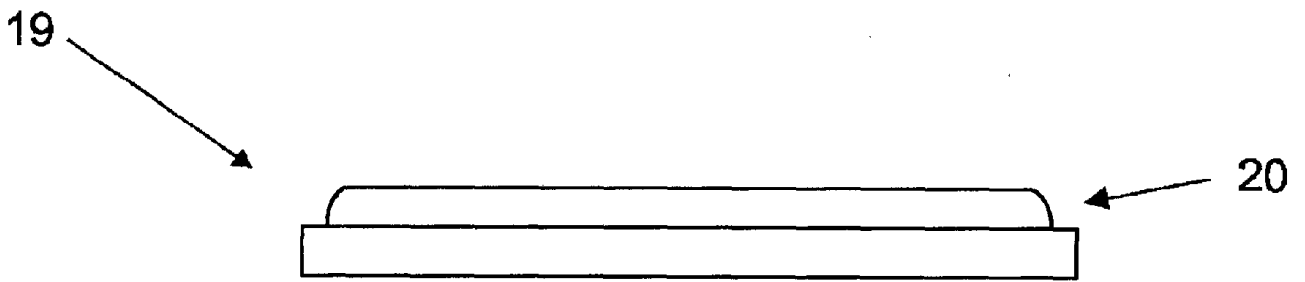


Fig. 8

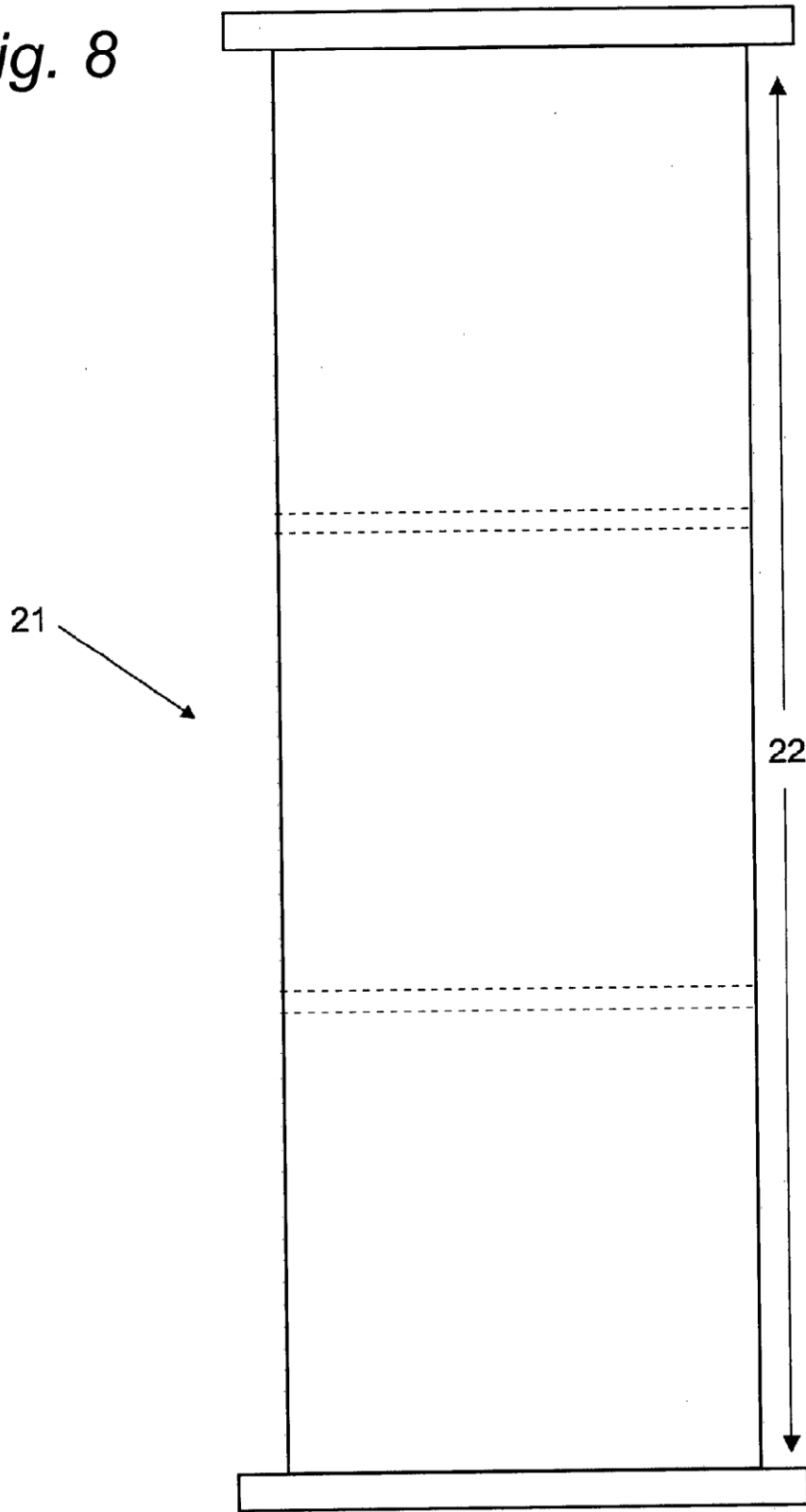


Fig. 9

