

19



OFICINA ESPAÑOLA DE
PATENTES Y MARCAS

ESPAÑA



11 Número de publicación: **2 533 190**

51 Int. Cl.:

H04W 52/36 (2009.01)

H04W 52/14 (2009.01)

H04W 52/34 (2009.01)

12

TRADUCCIÓN DE PATENTE EUROPEA

T3

96 Fecha de presentación y número de la solicitud europea: **09.11.2011 E 13171444 (6)**

97 Fecha y número de publicación de la concesión europea: **17.12.2014 EP 2642805**

54 Título: **Agrupamiento de portadoras para informes de capacidad de potencia**

30 Prioridad:

09.11.2010 US 411910 P
08.11.2011 US 201113291756

45 Fecha de publicación y mención en BOPI de la traducción de la patente:

08.04.2015

73 Titular/es:

QUALCOMM INCORPORATED (100.0%)
5775 Morehouse Drive
San Diego, CA 92121-1714, US

72 Inventor/es:

GAAL, PETER;
GHEORHIU, VALENTIN ALEXANDRU;
HO, SAI YIU DUNCAN y
DAMNJANOVIC, JELENA M.

74 Agente/Representante:

FORTEA LAGUNA, Juan José

ES 2 533 190 T3

Aviso: En el plazo de nueve meses a contar desde la fecha de publicación en el Boletín europeo de patentes, de la mención de concesión de la patente europea, cualquier persona podrá oponerse ante la Oficina Europea de Patentes a la patente concedida. La oposición deberá formularse por escrito y estar motivada; sólo se considerará como formulada una vez que se haya realizado el pago de la tasa de oposición (art. 99.1 del Convenio sobre concesión de Patentes Europeas).

DESCRIPCIÓN

Agrupamiento de portadoras para informes de capacidad de potencia

5 REFERENCIA(S) CRUZADA(S)

La presente solicitud reivindica prioridad de la Solicitud de Patente Provisional de los EE. UU. Número 61/411.910 titulada "CARRIER GROUPING FOR POWER HEADROOM REPORT" presentada el 9 de noviembre del 2010, asignada al titular de la misma.

10 ANTECEDENTES

Lo siguiente se refiere en general a comunicaciones inalámbricas, y más específicamente a la presentación de informes de capacidad de potencia en un sistema de comunicación de múltiples portadoras. Los sistemas de comunicación inalámbricos son ampliamente utilizados para proporcionar diversos tipos de contenido de comunicación tales como voz, datos y otros. Estos sistemas pueden ser sistemas de acceso múltiple capaces de soportar la comunicación con múltiples usuarios al compartir los recursos disponibles del sistema (por ejemplo, el ancho de banda y la potencia de transmisión). Ejemplos de tales sistemas de acceso múltiple incluyen los sistemas de acceso múltiple por división de código (CDMA), sistemas de acceso múltiple por división de tiempo (TDMA), sistemas de acceso múltiple por división de frecuencia (FDMA), sistemas de Evolución a Largo Plazo (LTE) del Proyecto de Asociación de Tercera Generación (3GPP) y sistemas de acceso múltiple por división de frecuencia ortogonal (OFDMA).

En general, un sistema de comunicación de acceso múltiple inalámbrico puede soportar simultáneamente la comunicación para múltiples terminales inalámbricos. Cada terminal se comunica con una o más estaciones base a través de transmisiones sobre los enlaces directo e inverso. El enlace directo (o enlace descendente) se refiere al enlace de comunicación desde las estaciones base a los terminales, y el enlace inverso (o enlace ascendente) se refiere al enlace de comunicación desde los terminales a las estaciones base. Este enlace de comunicación puede establecerse a través de un sistema de una sola entrada y salida única (SISO), de múltiples entradas y una sola salida (MISO) o un sistema de múltiples salidas y múltiples entradas (MIMO). Para reducir las interferencias y mejorar la eficiencia, los terminales cuya potencia es controlada por las estaciones base están sujetos a un límite máximo de potencia.

El documento WO 2010/065759 A2 analiza un procedimiento para reportar capacidad de potencia. La capacidad de potencia puede ser reportada a través de todas las portadoras (de banda ancha), para un soporte específico, o para un grupo de portadoras. La fórmula utilizada para calcular la capacidad de potencia depende de si la portadora (o una portadora en el grupo de portadoras) tiene una concesión de enlace ascendente válida. Si la portadora o grupo de portadoras no tiene una concesión de enlace ascendente válida, la capacidad de potencia puede ser calculada en base a una concesión de referencia. La capacidad de potencia se calcula mediante una unidad inalámbrica de transmisión/recepción y se reporta a un eNodeB.

El documento 3GPP, R2-103725, "Parallel transmission for two types PHR" analiza los informes de capacidad de potencia (PHR) en la portadora primario de enlace ascendente (UL PCC).

45 El documento 3GPP, R1-094118, "Uplink. Power control for Carrier Aggregation", analiza la potencia de transmisión del UE y los informes de transmisión PH para la agregación de múltiples portadoras en LTE-Avanzado. Para reflejar las diferencias de canal entre las portadoras, se recomienda que el UE calcule la potencia de transmisión del UE para cada portadora con diferente pérdida por trayecto y los parámetros por portadora y el UE transmite los valores de PH individuales para cada portadora.

50 El documento 3GPP, R4-103290, "PA Headroom Report for Rel. 10" analiza el PHR para ser utilizado con agregación de portadoras. Dos tipos de PHR se van a utilizar en función de si un UE tiene transmisiones PUCCH y PUSCH simultáneas o simplemente transmisiones PUSCH programadas. El PHR se va a enviar para cada CC y tiene MPR (y A-MPR) en cuenta;

55 RESUMEN

La invención se define en las reivindicaciones independientes 1 y 10.

60 El siguiente se refiere generalmente a sistemas, procedimientos, dispositivos y productos de programas informáticos para la presentación de informes de capacidad de potencia en sistemas de comunicación inalámbrica de múltiples portadoras. El alcance adicional de la aplicabilidad se hará evidente a partir de la siguiente descripción, reivindicaciones y dibujos detallados. La descripción y los ejemplos específicos detallados se dan a modo de ilustración solamente, ya que diversos cambios y modificaciones dentro de los cuales no están todos los aspectos de la invención, el alcance de la descripción se pondrán de manifiesto para los expertos en la técnica.

En un ejemplo que no está de acuerdo con todos los aspectos de la invención, la funcionalidad novedosa se describe para transmitir una PHR desde un dispositivo móvil. El dispositivo móvil puede identificar una potencia de transmisión máxima asociada con cada uno de un número de portadoras de potencia independientemente controlada. La potencia de transmisión máxima identificada de cada portadora puede ser determinada en base a una potencia de transmisión máxima identificada de una o más de otras portadoras. Las potencias de transmisión identificadas pueden ser usadas para determinar la capacidad de potencia disponible para una o más de las portadoras para el dispositivo móvil. El dispositivo móvil puede transmitir un informe capacidad de potencia a una estación base.

En un ejemplo que no está de acuerdo con todos los aspectos de la invención, se proporciona un procedimiento de comunicación inalámbrica en un sistema multiportadora. El procedimiento incluye la determinación de un conjunto de portadoras de enlace ascendente a transmitir simultáneamente por un dispositivo móvil, el cálculo de una potencia de transmisión máxima asociada con una primera portadora en el conjunto, el cálculo que representa el aumento de la potencia de transmisión de cada portadora en al menos un primer subconjunto de las portadoras de enlace ascendente que incluye la primera portadora aumentando proporcionalmente las potencias de transmisión para cada uno del primer subconjunto de portadoras, la identificación de capacidad de potencia disponible para la primera portadora basado en un resultado de cálculo de la potencia de transmisión máxima, generando una primer tipo de informe de capacidad de potencia (PHR) que comprende la capacidad de potencia disponible para la primera portadora, y transmitir una comunicación PHR incluyendo el primer tipo de PHR. Aumentar proporcionalmente la potencia de transmisión puede incluir, por ejemplo, aumentar la potencia de transmisión para cada uno del primer subconjunto de portadoras en cantidades sustancialmente iguales según se mide en dB. Cada una del primer subconjunto de portadoras de enlace ascendente, en un ejemplo, deberán transmitirse simultáneamente a través de un mismo amplificador de potencia.

El procedimiento puede incluir también el cálculo de una segunda potencia de transmisión máxima asociada con una segunda portadora de un segundo subconjunto de portadoras de enlace ascendente, el cálculo de la capacidad de potencia disponible en la segunda portadora de enlace ascendente independiente de la otra portadora de enlace ascendente transmitida simultáneamente, la identificación de capacidad de potencia disponible para la segunda portadora basada en un resultado de cálculo de la segunda potencia de transmisión máxima, la generación de un segundo tipo de informe capacidad de potencia (PHR) comprendiendo la capacidad de potencia disponible para la segunda portadora, y transmitir el PHR de comunicación que incluye el segundo tipo de PHR.

Una señal puede ser transmitida para indicar cuál del primer tipo y el segundo tipo de PHR se incluye en la comunicación PHR, y/o para indicar que la comunicación PHR se basa en la potencia de transmisión máxima calculada para sólo la primera portadora. En algunos ejemplos, que no están de acuerdo con todos los aspectos de la invención, cada uno del primer subconjunto de portadoras de enlace ascendente se transmite en una primera banda de frecuencia, y la segunda portadora de enlace ascendente se transmite en una segunda banda de frecuencia que es diferente de la primera banda de frecuencia, y un amplificador de potencia que transmite cada portadora de enlace ascendente puede determinarse sobre la base de la banda de frecuencia de la portadora de enlace ascendente. El segundo subconjunto de portadoras puede incluir una única portadora de enlace ascendente, y el primer subconjunto de portadoras puede incluir dos portadoras de enlace ascendente. En un ejemplo, el primer subconjunto de portadoras incluye la primera portadora y una tercera portadora, y la comunicación PHR incluye la capacidad de potencia disponible correspondiente a la tercera portadora que se basa en la potencia de transmisión máxima calculada para la primera portadora.

En un ejemplo que no está de acuerdo con todos los aspectos de la invención, cada portadora en el primer subconjunto de portadoras se transmite simultáneamente a través de un primer amplificador de potencia, y al menos una segunda portadora se transmite simultáneamente desde el dispositivo móvil a través de un segundo amplificador de potencia. En tal caso, el procedimiento también puede incluir el cálculo de una segunda potencia de transmisión máxima asociada con la segunda portadora, el cálculo para la capacidad de potencia disponible en la segunda portadora independientemente de otras portadoras de enlace ascendente; y la generación de un segundo tipo de PHR en base a la segunda potencia de transmisión máxima calculada, y en el que la transmisión de la comunicación PHR comprende transmitir el segundo tipo de PHR. El primer subconjunto de portadoras puede incluir la primera portadora y una tercera portadora, y la potencia de transmisión máxima para la tercera portadora puede ser determinada en base a la potencia de transmisión máxima calculada para la primera portadora. En un ejemplo, el procedimiento también incluye transmitir una señal para indicar el primer tipo de PHR se basa en la potencia de transmisión máxima calculada sólo para la primera portadora y el segundo tipo de PHR se basa en la segunda potencia de transmisión máxima calculada. El primer tipo de PHR puede estar basado en la potencia de transmisión máxima calculada para cada portadora del primer subconjunto, y el segundo tipo de PHR puede basarse en la segunda potencia de transmisión máxima calculada.

En otro ejemplo que no está de acuerdo con todos los aspectos de la invención, se proporciona un aparato para la presentación de informes de capacidad de potencia en una comunicación inalámbrica multiportadora. El aparato incluye un módulo de cálculo de capacidad de potencia configurado para calcular una potencia de transmisión máxima asociada con una primera portadora en un conjunto de portadoras de transmisión de enlace ascendente al mismo tiempo, el cálculo que representa el aumento de la potencia de transmisión de cada portadora en al menos

- un primer subconjunto de las portadoras de enlace ascendente incluyendo la primera portadora aumenta proporcionalmente la potencia de transmisión para cada uno del primer subconjunto de portadoras de enlace ascendente, y para identificar una capacidad de potencia disponible para la primera portadora en base a la potencia de transmisión máxima calculada. Aumentar proporcionalmente la potencia de transmisión puede incluir, por ejemplo, el aumento de la potencia de transmisión para cada uno del primer subconjunto de portadoras en cantidades sustancialmente iguales según se mide en dB. El aparato incluye un módulo de informes de capacidad de potencia configurado para generar un primer tipo de informe de capacidad de potencia (PHR) que comprende la capacidad de potencia disponible para la primera portadora, y un módulo transmisor configurado para transmitir una comunicación PHR incluyendo el primer tipo de PHR. El módulo transmisor puede incluir dos o más amplificadores de potencia, con cada una de las portadoras del subconjunto de portadoras de enlace ascendente a transmitir al mismo tiempo a través de un mismo amplificador de potencia. El módulo de cálculo de capacidad de potencia también se puede configurar para calcular una segunda potencia de transmisión máxima asociada con una segunda portadora de un segundo subconjunto de portadoras de enlace ascendente, el cálculo de la capacidad de potencia disponible en la segunda portadora de enlace ascendente independientemente de la otra portadora de enlace ascendente simultáneamente transmitida, e identificar capacidad de potencia disponible para la segunda portadora basado en un resultado de cálculo de la segunda potencia de transmisión máxima. El módulo de informes de capacidad de potencia puede ser configurado además para generar un segundo tipo de informe de capacidad de potencia (PHR) que comprende la capacidad de potencia disponible para la segunda portadora, y el transmisor puede ser configurado además para transmitir la comunicación PHR incluyendo el segundo tipo de PHR. Cada uno del primer subconjunto de portadoras de enlace ascendente, en un ejemplo, se transmite en una primera banda de frecuencia, y la segunda portadora de enlace ascendente se transmite en una segunda banda de frecuencia que es diferente de la primera banda de frecuencia. Un amplificador de potencia que transmite cada portadora de enlace ascendente puede ser determinado sobre la base de la banda de frecuencia de la portadora de enlace ascendente.
- En otro ejemplo que no está de acuerdo con todos los aspectos de la invención, se proporciona un producto de programa de ordenador para la presentación de informes capacidad de potencia desde un dispositivo móvil. El producto de programa de ordenador puede incluir un medio legible por ordenador que comprende un código para determinar un conjunto de portadoras de enlace ascendente a transmitir simultáneamente por el dispositivo móvil, el código para calcular una potencia de transmisión máxima asociada con una primera portadora en el conjunto, el cálculo que representa el aumento de la potencia de transmisión de cada portadora en al menos un primer subconjunto de las portadoras de enlace ascendente incluyendo la primera portadora aumentando proporcionalmente la potencia de transmisión para cada una del primer subconjunto de portadoras de enlace ascendente, el código de identificación de capacidad de potencia disponible para la primera portadora basado en un resultado de cálculo de la potencia de transmisión máxima, el código para la generación de un primer tipo de informe de capacidad de potencia (PHR) que comprende la capacidad de potencia disponible para la primera portadora, y el código para la transmisión de una comunicación PHR incluyendo el primer tipo de PHR. Aumentar proporcionalmente la potencia de transmisión puede incluir, por ejemplo, el aumento de la potencia de transmisión para cada uno del primer subconjunto de portadoras en cantidades sustancialmente iguales según se mide en dB.
- El medio legible por ordenador incluye también, en un ejemplo que no está de acuerdo con todos los aspectos de la invención, el código para el cálculo de una segunda potencia de transmisión máxima asociada con una segunda portadora de un segundo subconjunto de portadoras de enlace ascendente, el cálculo representa la capacidad de potencia disponible en la segunda portadora de enlace ascendente independientemente de otras portadoras de enlace ascendente transmitidas al mismo tiempo, el código de identificación de capacidad de potencia disponible para la segunda portadora basado en un resultado de cálculo de la segunda potencia de transmisión máxima, el código para generar un segundo tipo de informe de capacidad de potencia (PHR) que comprende la capacidad de potencia disponible para la segunda portadora; y el código para transmitir la comunicación PHR incluyendo el segundo tipo de PHR. El medio legible por ordenador puede incluir además código para transmitir una señal para indicar cuál del primer tipo y segundo tipo de PHR se incluye en la comunicación PHR. Cada uno del primer subconjunto de portadoras de enlace ascendente, en un ejemplo, transmitido en una primera banda de frecuencia, y la segunda portadora de enlace ascendente se transmite en una segunda banda de frecuencia que es diferente de la primera banda de frecuencia. El medio legible por ordenador puede incluir además código para transmitir una señal para indicar que la comunicación PHR se basa en la potencia de transmisión máxima calculada para sólo la primera portadora.
- Un dispositivo móvil para informar capacidad de potencia en un sistema de comunicación inalámbrica multiportadora se proporciona en otro ejemplo que no está de acuerdo con todos los aspectos de la invención. El dispositivo móvil incluye medios para determinar un conjunto de portadoras de enlace ascendente a transmitir simultáneamente, medios para calcular una potencia de transmisión máxima asociada con una primera portadora en el conjunto, el cálculo que representa el aumento de la potencia de transmisión de cada portadora en al menos un primer subconjunto de las portadoras de enlace ascendente incluyendo la primera portadora aumentando proporcionalmente la potencia de transmisión para cada uno del primer subconjunto de portadoras de enlace ascendente, medios para la identificación de capacidad de potencia disponible para la primera portadora basado en un resultado de cálculo de la potencia de transmisión máxima, medios para generar un primer tipo de informe de capacidad de potencia (PHR) que comprende la capacidad de potencia disponible para la primera portadora; y medios para transmitir una comunicación PHR incluyendo el primer tipo de PHR. Aumentar proporcionalmente la

potencia de transmisión puede incluir, por ejemplo, el aumento de la potencia de transmisión para cada uno del primer subconjunto de portadoras en cantidades sustancialmente iguales según se mide en dB.

5 El dispositivo móvil también puede incluir medios para el cálculo de una segunda potencia de transmisión máxima asociada con una segunda portadora de un segundo subconjunto de portadoras de enlace ascendente, el cálculo de la capacidad de potencia disponible en la segunda portadora de enlace ascendente independientemente de la otra portadora de enlace ascendente transmitida simultáneamente, medios para la identificación de capacidad de potencia disponible para la segunda portadora basado en un resultado de cálculo de la segunda potencia de transmisión máxima, medios para generar un segundo tipo de informe de capacidad de potencia (PHR) que
10 comprende la capacidad de potencia disponible para la segunda portadora, y medios para transmitir la comunicación PHR incluyendo el segundo tipo de PHR. Medios para transmitir una señal para indicar que el primer tipo y el segundo tipo de PHR que se incluyen en la comunicación PHR también pueden estar incluidos en el sistema. En otro ejemplo que no está de acuerdo con todos los aspectos de la invención, el dispositivo móvil también incluye medios para transmitir una señal para indicar la comunicación PHR en base a una potencia de transmisión máxima calculada sólo para la primera portadora.
15

Otro ejemplo proporciona un procedimiento de comunicación inalámbrica en un sistema multiportadora. El procedimiento incluye la identificación de capacidad de potencia disponible en un dispositivo móvil para cada una de una pluralidad de portadoras de enlace ascendente para ser transmitida simultáneamente desde el dispositivo móvil, la determinación de que un primer tipo de informe de capacidad de potencia (PHR) se genera cuando un amplificador de potencia es para ser utilizado para la transmisión de dos o más de las portadoras de enlace ascendente, y que un segundo tipo de PHR va a generar un amplificador de potencia cuando se va a utilizar para la transmisión de una de las portadoras de enlace ascendente, el cálculo de una potencia de transmisión máxima para una o más de las portadoras de enlace ascendente sobre la base de los uno o más tipos de PHR, generando una
20 comunicación PHR incluyendo uno o más de los primer y segundo tipo de PHR en base a la determinación, de uno o más PHR en base a la potencia de transmisión máxima calculada, y transmitir la comunicación PHR. Calcular una potencia máxima de transmisión puede incluir el cálculo, cuando se determina que se va a generar el primer tipo de PHR, de una potencia de transmisión máxima asociada con al menos una de las dos o más portadoras de enlace ascendente, el cálculo de la capacidad de potencia disponible en cada una de las dos o más portadoras de enlace ascendente aumentando proporcionalmente la potencia de transmisión para cada portadora en una cantidad sustancialmente igual. Calcular una potencia máxima de transmisión también puede incluir el cálculo, cuando se determina que el segundo tipo de PHR se va a generar, de una potencia de transmisión máxima asociada con una única portadora de enlace ascendente, el cálculo de la capacidad de potencia disponible en el componente de uno de enlace ascendente portadora independientemente de cualquier aumento de potencia de transmisión de otro de
25 las otras portadoras de enlace ascendente.
30
35

El procedimiento también puede incluir transmitir una señal para indicar cuál del primer tipo y el segundo tipo de PHR se transmite. Cada una de las dos o más portadoras de enlace ascendente, en un ejemplo, se transmite en una primera banda de frecuencia, y la única portadora de enlace ascendente se transmite en una segunda banda de frecuencia que es diferente de la primera banda de frecuencia. El amplificador de potencia que transmite cada portadora de enlace ascendente puede ser determinado sobre la base de la banda de frecuencia de la portadora de enlace ascendente. El primer tipo de PHR puede incluir información de capacidad de potencia para una de las dos o más portadoras de enlace ascendente sobre la base de la potencia de transmisión máxima calculada para otra de las dos o más portadoras de enlace ascendente. Una señal puede ser transmitida para indicar que el primer tipo de PHR se basa en la potencia de transmisión máxima calculada para sólo una de las dos o más portadoras de enlace ascendente cuando se calcula la primera potencia de transmisión máxima.
40
45

Un ejemplo adicional proporciona un producto de programa de ordenador para la presentación de informes de capacidad de potencia desde un dispositivo móvil, el producto de programa de ordenador que comprende un medio legible por ordenador que incluye código para la identificación de capacidad de potencia disponible en el dispositivo móvil para cada una de una pluralidad de portadoras de enlace ascendente que van a transmitirse simultáneamente desde el dispositivo móvil, el código para determinar que un primer tipo de informe de capacidad de potencia (PHR) se genera cuando un amplificador de potencia se va a utilizar para la transmisión de dos o más de las portadoras de enlace ascendente, y que un segundo tipo de PHR se va a generar un amplificador de potencia cuando se va a utilizar para la transmisión de una de las portadoras de enlace ascendente, el código para calcular una potencia de transmisión máxima para una o más de las portadoras de enlace ascendente sobre la base de los uno o más tipos de PHR, el código para generar una comunicación PHR incluyendo uno o más de los primero y segundo tipo de PHR en base a la determinación, el uno o más PHR en base a la potencia de transmisión máxima calculada, y el código para transmitir la comunicación PHR. El código para calcular una potencia de transmisión máxima puede
50 incluir código para el cálculo, cuando se determina que se va a generar el primer tipo de PHR, una potencia de transmisión máxima asociada con al menos uno de los dos o más portadoras de enlace ascendente, el cálculo de la capacidad de potencia disponible en cada una de las dos o más portadoras de enlace ascendente aumentando proporcionalmente la potencia de transmisión para cada portadora en una cantidad sustancialmente igual. El código para calcular una potencia de transmisión máxima también puede incluir código para el cálculo, cuando se determina que se va a generar el segundo tipo de PHR, una potencia de transmisión máxima asociada con la única portadora de enlace ascendente, el cálculo de la capacidad de potencia disponible en la única portadora de enlace
55
60
65

ascendente, independientemente de cualquier aumento en la potencia de transmisión de otra de las portadoras de enlace ascendente.

En otro ejemplo, se proporciona un dispositivo móvil. El dispositivo móvil incluye medios para identificar la capacidad de potencia disponible para cada una de una pluralidad de portadoras de enlace ascendente para ser transmitida simultáneamente desde el dispositivo móvil, medios para determinar que un primer tipo de informe de capacidad de potencia (PHR) se genera cuando un amplificador de potencia se va a utilizar para la transmisión de dos o más de las portadoras de enlace ascendente, y que un segundo tipo de PHR se va a generar cuando se va a utilizar un amplificador de potencia para la transmisión de una de las portadoras de enlace ascendente, medios para calcular una potencia de transmisión máxima para una o más de las portadoras de enlace ascendente sobre la base de los uno o más tipos de PHR, medios para generar una comunicación PHR incluyendo uno o más de los primer y segundo tipo de PHR en base a la determinación, el uno o más PHR en base a la potencia de transmisión máxima calculada, y medios para transmitir la comunicación PHR. Los medios para calcular una potencia de transmisión máxima pueden incluir medios para calcular, cuando se determina que se va a generar el primer tipo de PHR, una potencia de transmisión máxima asociada con al menos una de las dos o más portadoras de enlace ascendente, el cálculo de la capacidad de potencia disponible en cada una de las dos o más portadoras de enlace ascendente aumentando proporcionalmente la potencia de transmisión para cada portadora en una cantidad sustancialmente igual. Los medios para calcular una potencia de transmisión máxima, en otro ejemplo, incluyen medios para calcular, cuando se determina que el segundo tipo de PHR se va a generar, una potencia de transmisión máxima asociada con la única portadora de enlace ascendente, el cálculo de la capacidad de potencia disponible en la única portadora de enlace ascendente de forma independiente de cualquier aumento de la potencia de transmisión de otra de las portadoras de enlace ascendente.

El dispositivo móvil también puede incluir medios para transmitir una señal para indicar cual del primer tipo y segundo tipo de PHR se transmite. Cada una de las dos o más portadoras de enlace ascendente se transmite, en un ejemplo, en una primera banda de frecuencia, y la única portadora de enlace ascendente se transmite en una segunda banda de frecuencia que es diferente de la primera banda de frecuencia. El amplificador de potencia que transmite cada portadora de enlace ascendente puede ser determinado sobre la base de la banda de frecuencia de la portadora de enlace ascendente. El sistema, en un ejemplo, incluye además medios para transmitir una señal para indicar el primer tipo de PHR se basa en la potencia de transmisión máxima calculada para sólo una de las dos o más portadoras de enlace ascendente cuando se calcula la primera potencia de transmisión máxima.

En otro ejemplo, se proporciona un aparato de comunicaciones inalámbricas que incluye un módulo receptor configurado para recibir un informe de capacidad de potencia (PHR) de comunicación que comprende uno o más de un primer tipo de PHR y un segundo tipo de PHR, el primer tipo de PHR que comprende primera información de capacidad de potencia que se basa en una primera potencia de transmisión máxima asociada con dos o más portadoras de enlace ascendente asociadas con la transmisión simultánea usando un único amplificador de potencia, y el segundo tipo de PHR que comprende segunda información de capacidad de potencia que se basa en una segunda potencia de transmisión máxima asociada con una única portadora de enlace ascendente seleccionada transmitida a través de un único amplificador de potencia. El aparato también incluye un módulo de determinación de capacidad de potencia configurado para determinar cuál de los uno o más del primer tipo y segundo tipo de PHR se incluye en la comunicación PHR, y para determinar la potencia de transmisión máxima para una o más portadoras de enlace ascendente a ser transmitidas simultáneamente en base a la comunicación PHR recibida y los uno o más tipos de PHR incluidos en la comunicación PHR. El módulo de determinación de la capacidad de potencia puede estar configurado además para determinar que la comunicación PHR incluye el primer tipo de PHR cuando las dos o más portadoras de enlace ascendente están en la misma banda de frecuencia. El módulo de determinación de la capacidad de potencia también puede estar configurado además para determinar la potencia de transmisión máxima para las dos o más portadoras de enlace ascendente cuando la primera potencia de transmisión máxima se calcula aumentando proporcionalmente la potencia de transmisión para cada una de la pluralidad de portadoras de enlace ascendente. Aumentar proporcionalmente la potencia de transmisión puede incluir, por ejemplo, aumentar la potencia de transmisión para cada una de la pluralidad de portadoras de enlace ascendente en cantidades sustancialmente iguales según se mide en dB.

En un ejemplo, el módulo de determinación de capacidad de potencia está configurado además para determinar que la comunicación PHR incluye el segundo tipo de PHR cuando la única portadora de enlace ascendente seleccionada está en una banda de frecuencia que es diferente de la banda de frecuencia de otra de la pluralidad de portadoras de enlace ascendente. El módulo de determinación de la capacidad de potencia puede estar configurado además para determinar la potencia de transmisión máxima para la única portadora de enlace ascendente seleccionado cuando la segunda potencia de transmisión máxima se calcula de manera independiente de cualquier aumento de la potencia de transmisión de otra de las portadoras de enlace ascendente. La primera información de capacidad de potencia puede basarse en una potencia de transmisión máxima para una primera de las dos o más portadoras de enlace ascendente, y el módulo de determinación de capacidad de potencia puede estar configurado además para determinar la potencia de transmisión máxima para una segunda de las dos o más portadoras de enlace ascendente basado en una diferencia entre una potencia de transmisión actual de la primera de las dos o más portadoras de enlace ascendente y la primera información de capacidad de potencia. El módulo receptor puede estar configurado para recibir una pluralidad de portadoras de transmisión de enlace ascendente al mismo tiempo.

En otro ejemplo adicional que no está de acuerdo con todos los aspectos de la invención, se proporciona un procedimiento para las comunicaciones inalámbricas en un sistema de comunicaciones inalámbricas de múltiples portadoras. El procedimiento de este ejemplo incluye la recepción de un informe de capacidad de potencia (PHR) de comunicación que comprende uno o más de un primer tipo de PHR y un segundo tipo de PHR, el primer tipo de PHR que comprende primera información de capacidad de potencia que se basa en un primer máximo de la potencia de transmisión asociada con dos o más portadoras de enlace ascendente a transmitir al mismo tiempo a través de un único amplificador de potencia, y el segundo tipo de PHR que comprende segunda información de capacidad de potencia que se basa en una segunda potencia de transmisión máxima asociada con una única portadora de enlace ascendente seleccionada transmitida a través un único amplificador de potencia, la determinación de cuál de los uno o más del primer tipo y segundo tipo de PHR se incluye en la comunicación PHR, y la determinación de la potencia máxima de transmisión para uno o más portadoras de enlace ascendente para ser transmitidas simultáneamente en base a la comunicación recibida PHR y el uno o más tipos de PHR incluidos en la comunicación PHR. El procedimiento puede incluir además la determinación de que la comunicación PHR incluye el primer tipo de PHR cuando las dos o más portadoras de enlace ascendente están en la misma banda de frecuencia, determinar la potencia máxima de transmisión para las dos o más portadoras de enlace ascendente por la contabilidad para el primer máximo la potencia de transmisión se calcula aumentando proporcionalmente la potencia de transmisión para cada una de la pluralidad de portadoras de enlace ascendente, y/o la determinación de que la comunicación PHR incluye el segundo tipo de PHR cuando la portadora de enlace ascendente seleccionada está en una banda de frecuencia que es diferente de la banda de frecuencia de otra de la pluralidad de portadoras de enlace ascendente. Aumentar proporcionalmente la potencia de transmisión puede incluir, por ejemplo, el aumento de la potencia de transmisión para cada una de la pluralidad de portadoras de enlace ascendente en cantidades sustancialmente iguales según se mide en dB. La primera información de capacidad de potencia puede basarse en una potencia de transmisión máxima para una primera de las dos o más portadoras de enlace ascendente, y determinar la potencia de transmisión máxima puede incluir la determinación de la potencia de transmisión máxima para una segunda de las dos o más portadoras de enlace ascendente basado en una diferencia entre una potencia de transmisión actual de la primera de las dos o más portadoras de enlace ascendente y la primera información de capacidad de potencia.

En otro ejemplo que no está de acuerdo con todos los aspectos de la invención, se proporciona una estación base en un sistema de comunicaciones inalámbricas de múltiples portadoras. La estación base de este ejemplo incluye medios para recibir un informe de capacidad de potencia (PHR) de comunicación que comprende uno o más de un primer tipo de PHR y un segundo tipo de PHR, el primer tipo de PHR que comprende primera información de capacidad de potencia que se basa en una primera potencia de transmisión máxima asociada con dos o más portadoras de enlace ascendente que se transmite simultáneamente a través de un único amplificador de potencia, y el segundo tipo de PHR que comprende segunda información de capacidad de potencia que se basa en una segunda potencia de transmisión máxima asociada con una portadora de enlace ascendente seleccionada transmitida a través de un único amplificador de potencia, medios para determinar cuál de los uno o más del primer tipo y segundo tipo de PHR se incluye en la comunicación PHR y medios para determinar la potencia de transmisión máxima para una o más portadoras de enlace ascendente para ser transmitidas simultáneamente en base a la comunicación PHR recibida y los uno o más tipos de PHR incluidos en la comunicación PHR. Los medios para determinar la potencia de transmisión máxima pueden incluir medios para determinar la potencia de transmisión máxima para las dos o más portadoras de enlace ascendente cuando la primera potencia de transmisión máxima se calcula aumentando proporcionalmente la potencia de transmisión para cada una de la pluralidad de portadoras de enlace ascendente. Aumentar proporcionalmente la potencia de transmisión puede incluir, por ejemplo, el aumento de la potencia de transmisión para cada una de la pluralidad de portadoras de enlace ascendente en cantidades sustancialmente iguales según se mide en dB. Los medios para determinar cuál de los uno o más del primer tipo y segundo tipo de PHR se incluye en la comunicación PHR puede incluir medios para determinar que la comunicación PHR incluye el segundo tipo de PHR cuando la única portadora de enlace ascendente seleccionada está en una banda de frecuencia que es diferente de la banda de frecuencia de otra de la pluralidad de portadoras de enlace ascendente.

Un ejemplo adicional que no está de acuerdo con todos los aspectos de la invención proporciona un producto de programa de ordenador para determinar la potencia de transmisión de un sistema multiportadora de servicios inalámbricos de comunicaciones que comprende un medio legible por ordenador tangible que incluye código para recibir un informe de capacidad de potencia (PHR) de comunicación que incluye uno o más de un primer tipo de PHR y un segundo tipo de PHR, el primer tipo de PHR que tiene primera información de capacidad de potencia que se basa en una primera potencia de transmisión máxima asociada con dos o más portadoras de enlace ascendente para ser simultáneamente transmitidas a través de un único amplificador de potencia, y el segundo tipo de PHR tiene segunda información de capacidad de potencia que se basa en una segunda potencia de transmisión máxima asociada con una única portadora de enlace ascendente seleccionada transmitida a través de un único amplificador de potencia, el código para determinar cuál de las una o más del primer tipo y segundo tipo de PHR se incluye en la comunicación PHR, y el código para la determinación de la potencia máxima de transmisión para una o más portadoras de enlace ascendente para ser transmitidas simultáneamente en base a la comunicación PHR recibida y los uno o más tipos de PHR incluidos en la comunicación PHR. El medio legible por ordenador también puede incluir código para la determinación de que la comunicación PHR incluye el primer tipo de PHR cuando las dos o más portadoras de enlace ascendente están en la misma banda de frecuencia, y la determinación de que la comunicación PHR incluye el segundo tipo de PHR cuando la única portadora de enlace ascendente seleccionada

está en una banda de frecuencia que es diferente de la banda de frecuencia de otra de la pluralidad de portadoras de enlace ascendente, y el código para determinar la potencia de transmisión máxima para las dos o más portadoras de enlace ascendente para la primera transmisión de máxima potencia se calcula aumentando proporcionalmente la potencia de transmisión para cada una de la pluralidad de portadoras de enlace ascendente. Aumentar proporcionalmente la potencia de transmisión puede incluir, por ejemplo, el aumento de la potencia de transmisión para cada una de la pluralidad de portadoras de enlace ascendente en cantidades sustancialmente iguales según se mide en dB.

Estas y otras características de diversas realizaciones, junto con la organización y la forma de funcionamiento de la misma, serán evidentes a partir de la siguiente descripción detallada cuando se toma en conjunción con los dibujos adjuntos, en los que se utilizan números de referencia similares para referirse a partes similares en todas partes.

BREVE DESCRIPCIÓN DE LOS DIBUJOS

Una comprensión adicional de la naturaleza y ventajas de la presente invención puede realizarse por referencia a los siguientes dibujos. En las figuras adjuntas, componentes o características similares pueden tener la misma etiqueta de referencia. Además, diversos componentes del mismo tipo pueden distinguirse por la siguiente etiqueta de referencia de un guión y una segunda etiqueta que distingue entre los componentes similares. Si sólo la primera etiqueta de referencia se utiliza en la especificación, la descripción es aplicable a cualquiera de los componentes similares que tienen la misma primera etiqueta de referencia con independencia de la segunda etiqueta de referencia.

Diversas realizaciones divulgadas se ilustran a modo de ejemplo, y no de limitación, haciendo referencia a los dibujos adjuntos, en los cuales:

La Figura 1 ilustra un sistema de comunicación inalámbrica;

La Figura 2 es una ilustración de un diagrama de bloques de un transmisor y receptor en un sistema de comunicaciones inalámbricas;

La Figura 3A es un diagrama de bloques de un sistema de comunicación inalámbrica para comunicarse a través de múltiples portadoras (CC);

La Figura 3B es un diagrama de bloques de otro sistema de comunicación inalámbrica para la comunicación a través de múltiples CC;

La Figura 4 es una ilustración de varios CC y las bandas de frecuencia para los CC;

La Figura 5 es un diagrama de bloques de un equipo de usuario que facilita la presentación de informes de capacidad de potencia para múltiples CC;

La Figura 6 es un diagrama de bloques de una estación base que facilita la presentación de informes para múltiples CC capacidad de potencia;

La Figura 7 es un diagrama de flujo de un procedimiento para determinar y transmitir un informe de capacidad de potencia para múltiples CC;

La Figura 8 es un diagrama de flujo de otro procedimiento para determinar y transmitir un informe de capacidad de potencia para múltiples CC;

La Figura 9 es un diagrama de flujo de otro procedimiento para determinar y transmitir un informe de capacidad de potencia para múltiples CC;

La Figura 10 es un diagrama de flujo de un procedimiento para comunicación inalámbrica mediante un informe capacidad de potencia de transmisión para múltiples CC; y

La Figura 11 es un diagrama de flujo de otro procedimiento para comunicación inalámbrica mediante un informe de capacidad de potencia de transmisión para múltiples CC,

DESCRIPCIÓN DETALLADA DE LA INVENCION

Los sistemas, procedimientos, dispositivos y productos de programa de ordenador se describen para la capacidad de potencia de informes en un sistema multiportadora. En algunos ejemplos, un dispositivo móvil determina la capacidad de potencia disponible en una configuración de multiportadora a través de un cálculo de una potencia de transmisión máxima asociada con una primera portadora (CC) en un subconjunto de las CC, el cálculo puede tener en cuenta los aumentos de potencia de transmisión de otra portadora en el subconjunto aumentando

proporcionalmente la potencia de transmisión para cada uno del subconjunto de CC. Aumentar proporcionalmente la potencia de transmisión puede incluir, por ejemplo, el aumento de la potencia de transmisión para cada una de las portadoras del subconjunto mediante cantidades sustancialmente iguales según se mide en dB. Un capacidad de potencia puede ser identificada por uno o más de los CC basados en un resultado del cálculo, y un informe de capacidad de potencia (PHR) generado que incluye la capacidad de potencia disponible para la primera CC. En algunos ejemplos, un dispositivo móvil determina cuál de un primer tipo y segundo tipo (o ambos) de PHR se va a generar en base a una configuración de uno o más amplificadores de potencia (AP), con un primer tipo de PHR generado cuando un PA se va a utilizar para la transmisión de dos o más de los CC, y un segundo tipo de PHR genera cuando uno PA se va a utilizar para la transmisión de uno de los CC. El dispositivo móvil puede transmitir un PHR a una estación base.

La siguiente descripción proporciona ejemplos, y no es limitativo del alcance, aplicabilidad, o configuración se establece en las reivindicaciones. Se pueden hacer cambios en la función y disposición de los elementos analizados sin apartarse del alcance de la divulgación. Varias realizaciones pueden omitir, sustituir o agregar diversos procedimientos o componentes según el caso. Por ejemplo, los procedimientos descritos se pueden llevar a cabo en un orden diferente del descrito, y varias etapas pueden ser añadidas, omitidas, o combinadas. Además, las características descritas con respecto a ciertas formas de realización pueden combinarse en otras realizaciones.

Haciendo referencia primero a la Figura 1, un diagrama de bloques ilustra un ejemplo de un sistema de comunicación inalámbrico 100 dentro del cual los diversos ejemplos descritos pueden ser implementados. El sistema 100 incluye una estación base 105 y un equipo de usuario 110. Por supuesto, un sistema de este tipo incluye típicamente un número de estaciones base 105 y el equipo de usuario 110, con una única estación base 105 y el equipo de usuario 110 se ilustra en la Figura 1 para los fines de la simplificación de la discusión del sistema. La estación base 105 puede ser una macrocélula, femtocélula, picocélula, y/o estación base similar, una estación base móvil, o nodo de retransmisión, por ejemplo. El sistema 100 soporta la operación en múltiples portadoras (CC), cada una de las cuales incluyen señales de forma de onda de diferentes frecuencias. En la Figura 1, múltiples CC de enlace ascendente 115 llevan transmisiones de enlace ascendente desde el equipo de usuario 110 a la estación base 105, múltiples CC de enlace descendente 120 transmiten portadoras de enlace descendente desde la estación base 105 al equipo de usuario 110. El sistema 100 tal vez una red LTE multi-portadora capaz de una asignación eficiente de los recursos de red, aunque aspectos de la descripción puede ser aplicables a cualquier número de otros tipos de sistemas.

La estación base 105 puede comunicarse de forma inalámbrica con el equipo de usuario 110 a través de una o más antenas de estación base. La estación base 105 está configurada para comunicarse con el equipo de usuario 110 bajo el control de un controlador de estación base a través del enlace ascendente múltiple y/o la CC de enlace descendente 115 y 120. La estación base 105 puede ser un nodo B, o un nodo B mejorado (eNodoB) en una red de LTE. La estación base 105 puede proporcionar cobertura de comunicación para un área geográfica determinada, con otras estaciones base 105 que pueden proporcionar la cobertura de diferentes zonas geográficas. Una pluralidad de equipos de usuario 110 puede estar dispersa por toda el área de cobertura. El equipo de usuario 110 puede ser, por ejemplo, una estación móvil, dispositivo móvil, terminal de acceso (AT), o unidad de abonado. Tal un equipo de usuario 110 puede incluir un teléfono celular y dispositivo de comunicaciones inalámbricas, pero también puede ser un asistente personal digital (PDA), teléfonos inteligentes, otro dispositivo portátil, ordenador portátil, tableta, etc.

Un equipo de usuario 110 puede transmitir un informe de capacidad de potencia (PHR) a la estación base 105. Este informe puede incluir información de identificación de una diferencia entre una potencia de transmisión máxima de equipo de usuario y una potencia de transmisión calculada de equipo de usuario (por ejemplo, de acuerdo con una corriente de concesión de enlace ascendente). PHR se puede transmitir periódicamente, o cuando cambia la pérdida del recorrido descendente en una cantidad superior a un umbral y podrán referirse a un canal de enlace ascendente físico de control (PUCCH), un canal de enlace ascendente físico compartido (PUSCH) o a ambos canales. En respuesta a la recepción de un PHR, la estación base 105 puede enviar comandos hacia arriba o abajo, ya sea para PUCCH o PUSCH.

El equipo de usuario 110 puede ser configurado para identificar una potencia de transmisión asociada con cada uno de un número de CC de enlace ascendente independiente de la potencia controlada. La potencia de CC de enlace ascendente controlada independientemente pueden referirse a transmisiones en una pluralidad de portadoras de enlace ascendente configuradas para su uso por el dispositivo móvil 110. Además, uno o más de los CC de enlace ascendente se puede transmitir desde el equipo de usuario 110 usando un único amplificador de potencia (PA), o dos o más amplificadores de potencia independientes. Un informe de capacidad de potencia (PHR) puede ser transmitido (por ejemplo, en una unidad de datos de protocolo simple (PDU) por el enlace inverso 115, y puede incluir la capacidad de potencia calculada disponible para el equipo de usuario 110, teniendo en cuenta la configuración de los PA y el impacto de la configuración de PA, la capacidad de potencia disponible. Por ejemplo, como se describe con más detalle a continuación, el equipo de usuario 110 puede estar configurado para transmitir en dos CC (por ejemplo, una primera CC y una segunda CC) utilizando un primer PA, y para transmitir en un tercer CC usando un segundo PA. La potencia de transmisión máxima de cada uno de los CC de transmisión utilizando el primer PA se verá afectada por la otra CC que se transmite simultáneamente usando la primera PA. En un ejemplo,

se calcula una potencia máxima de transmisión para una primera CC, y una potencia máxima para una segunda CC se calcula suponiendo un aumento proporcional de la potencia de transmisión para la segunda CC igual, o sustancialmente igual, a la relación entre la primera potencia de transmisión de CC y la potencia de transmisión máxima calculada para la primera CC. En otro ejemplo, la potencia de transmisión máxima para la tercera CC se calcula de manera independiente de las potencias de transmisión de las primera y segunda CC, debido a que la tercera CC que se transmite por el segundo PA.

En una serie de ejemplos, los aspectos se pueden usar dentro de un sistema de evolución a largo plazo avanzado (LTE/A). LTE/A puede utilizar multiplexación por división de frecuencia ortogonal (OFDM) en el enlace descendente y multiplexación por división de frecuencia de portadora única (SC-FDMA) en el enlace ascendente. OFDM y SC-FDMA dividen el ancho de banda del sistema en múltiples (K) subportadoras ortogonales, que también se denominan comúnmente tonos, recipientes o similares. Cada subportadora puede modularse con datos. En general, los símbolos de modulación se envían en el dominio de la frecuencia con OFDM y en el dominio de tiempo con SC-FDMA. La separación entre subportadoras adyacentes puede ser fija y el número total de subportadoras (K) puede ser dependiente del ancho de banda del sistema. Por ejemplo, K puede ser igual a 128, 256, 512, 1024 ó 2048 para un ancho de banda de sistema correspondiente de 1,4, 3, 5, 10 ó 20 megahercios (MHz), respectivamente. El ancho de banda del sistema también puede ser dividido en sub-bandas. Por ejemplo, un sub-banda puede cubrir 1,08 MHz, y puede haber 1, 2, 4, 8 ó 16 sub-bandas de un ancho de banda correspondiente sistema de 1,4, 3, 5, 10 ó 20 MHz, respectivamente. En algunos ejemplos, las portadoras de transmisión dentro de la misma banda de frecuencia (referidas como portadoras intra-banda) se transmiten a través de un único amplificador de potencia en el equipo de usuario 110, y las portadoras transmiten en diferentes bandas de frecuencia (denominadas como portadoras entre bandas) se transmiten a través de diferentes amplificadores de potencia en el equipo de usuario 110.

Una única PHR puede llevar información sobre múltiples CC utilizados por el equipo de usuario 110. Un PHR puede ser una única PDU, que puede contener una capacidad de potencia que representa la potencia de transmisión asociada con, por ejemplo, una transmisión PUSCH y/o PUCCH. Un equipo de usuario 110 puede transmitir un PHR a la estación base 105 cuando se activa por la estación base 105, o periódicamente. El valor de capacidad de potencia en un PHR puede incluir un PDU único de 6 bits, con una gama de informes de -23 dB a 40 dB (y pasos de 1 dB). Así, un solo PHR puede proporcionar la estación de base 105 con información sobre dos, o más, CC, y la estación base 105 puede descomponer el PHR en información sobre cada uno de los CC. La estación base 105 puede utilizar esta información para influir en las decisiones de programación futuras. Por ejemplo, la estación base 105 puede saber que se espera ACK/NAK en una subtrama particular (por ejemplo, $i + 4$). Dado un capacidad de potencia reportado para la subtrama (i), y el conocimiento de que el equipo de usuario 110 tendrá que asignar más potencia para ACK/NAK, la estación base 105 puede cambiar sus asignaciones de enlace ascendente para la subtrama ($i + 4$) en base a la información disponible en el PHR. Por lo tanto, la capacidad de potencia para ciertos CC durante un primer período de tiempo puede ser utilizada para proporcionar una asignación de potencia en uno o más de los mismos, u otros, CC durante un segundo período de tiempo.

La Figura 2 es un diagrama de bloques de un sistema 200 que incluye una estación base 105-a y un equipo de usuario 110-a. Este sistema 200 puede ser el sistema 100 de la Figura 1. La estación base 105-a puede estar equipado con antenas 234-a a 234-x, y el equipo de usuario 110-a puede estar equipado con antenas 252-a a través de 252-n. En la estación de base 105-a, un procesador de transmisión 220 puede recibir datos desde una fuente de datos e información de control desde un procesador 240, la memoria 242, y/o módulo de determinación de la capacidad de potencia 244. La información de control puede ser una subvención con asignaciones de potencia para PUCCH y PUSCH, la transmisión de programación en CC de enlace ascendente para un equipo de usuario en particular de 110-a. La información de control también puede ser para el canal de indicador de formato de control físico (PCFICH), indicador canal físico HARQ (PHICH), canal de control de enlace descendente físico (PDCCH), canal físico compartido de enlace descendente (PDSCII), etc. En un ejemplo, el módulo de determinación de capacidad de potencia 244 puede determinar un tipo de informe de capacidad de potencia (PHR) que se recibe desde un equipo de usuario particular, 110-a. Un primer tipo de PHR puede incluir información de capacidad de potencia que se basa en una primera potencia de transmisión máxima asociada con dos o más CC de enlace ascendente a transmitir al mismo tiempo a través de un único amplificador de potencia (PA), y un segundo tipo de PHR puede incluir información de capacidad de potencia que se basa en una potencia de transmisión máxima asociada con una sola CC transmitida a través de un único PA. El módulo de determinación de la capacidad de potencia 244 interpreta los diferentes tipos de PHR de manera diferente, como se describirá en más detalle a continuación, para determinar la capacidad de potencia disponible en cada uno de los CC para el equipo de usuario 110-a.

El procesador de transmisión 220 puede procesar (por ejemplo, codificar y mapear los símbolos) los datos e información de control para obtener símbolos de datos y símbolos de control, respectivamente. El procesador de transmisión 220 también puede generar símbolos de referencia, y la señal de referencia específica de la célula. Un procesador de transmisión (TX) de múltiple entrada múltiple salida (MIMO) 230 puede llevar a cabo el procesamiento espacial (por ejemplo, la precodificación) en símbolos de datos, símbolos de control y/o símbolos de referencia, en su caso, y puede proporcionar corrientes de símbolos de salida a los moduladores de transmisión 232-a a 232-x. Cada modulador 232 puede procesar un flujo de salida de símbolos respectivos (por ejemplo, para OFDM, etc.) para obtener una corriente de muestras de salida. Cada modulador 232 puede procesar (por ejemplo, convertir a

analógico, amplificar, filtrar y convertir en ascendente) la corriente de muestras de salida para obtener una señal de enlace descendente. Las señales de enlace descendente de los moduladores 232-a a 232-x se puede transmitir a través de las antenas 234-a a 234-x, respectivamente.

5 En el equipo de usuario 110-a, las antenas de equipo de usuario 252-a a 252-n pueden recibir las señales de enlace descendente desde la estación base 105-a y puede proporcionar las señales recibidas a los demoduladores 254-a a 254-n, respectivamente. Cada demodulador 254 puede acondicionar (por ejemplo, filtrar, amplificar, convertir en descendente y digitalizar) una señal recibida respectiva para obtener muestras de entrada. Cada demodulador 254 puede procesar adicionalmente las muestras de entrada (por ejemplo, para OFDM, etc.) para obtener símbolos recibidos. Un detector MIMO 256 puede obtener símbolos recibidos de todos los demoduladores 254-a a 254-n, lleve a cabo la detección MIMO en los símbolos recibidos en su caso y proporcione símbolos detectados. Un procesador de recepción 258 puede procesar (por ejemplo, demodular, desintercalar y decodificar) los símbolos detectados, proporcionando datos decodificados para el equipo de usuario 110-a a una salida de datos, y proporcionar información de control descodificada a un procesador 280, a la memoria 282, a módulo de cálculo de capacidad de potencia 284, o al módulo de informes de capacidad de potencia 286 (por ejemplo, la información de asignación de proceso para identificar a los portadoras y los plazos que se utilizarán para transmisiones PUSCH y PUCCH en el enlace ascendente).

20 En el enlace ascendente, en el equipo de usuario 110-a, un procesador de transmisión 264 puede recibir y procesar datos (por ejemplo, para el PUSCH) a partir de una fuente de datos e información de control (por ejemplo, para el PUCCH) desde el procesador 280, el módulo de cálculo de capacidad de potencia 284, y el módulo de informes de capacidad de potencia 286. El procesador de transmisión 264 también puede generar símbolos de referencia de una señal de referencia. Los símbolos procedentes del procesador de transmisión 264 pueden ser precodificados por un procesador MIMO TX 266 en su caso, ser procesados adicionalmente por los demoduladores 254-a a 254-n (por ejemplo, para el SC-FDMA, etc.), y ser transmitidos a la estación base 105-a. En la estación base 105, un procesador, las señales de enlace ascendente desde el equipo de usuario 110-a pueden ser recibidas por las antenas 234, ser procesadas por los demoduladores 232, ser detectadas por un detector MIMO 236 si es aplicable, y ser tratadas por un procesador de recepción 238 para obtener datos decodificados e información de control enviada por el equipo de usuario 110-a. El procesador 238 puede proporcionar los datos decodificados a una salida de datos y la información de control descodificada al procesador 240 y/o al módulo de determinación de la capacidad de potencia 244.

35 El módulo de cálculo de capacidad de potencia 284 del equipo de usuario 110-a puede identificar una potencia de transmisión asociada con cada CC de enlace ascendente. Las potencias de transmisión identificadas, junto con otra información de configuración del equipo de usuario 110-a, se pueden usar para calcular la capacidad de potencia disponible para cada CC para el equipo de usuario 110-a. El equipo de usuario 110-a puede transmitir el PHR como información de control a la estación base 105-a. De acuerdo con diversos ejemplos, un equipo de usuario 110, puede operar en un sistema LTE avanzado (LTE-A) Según la nota 10 de las especificaciones 3GPP, se le permite establecer su total configurado de potencia de salida máxima, denominado $P_{\text{CMAX},c}$ y una potencia de salida máxima configurada en una celda de servicio dada, denominada $P_{\text{CMAX},c}$. Ambas de estas cantidades reflejan ciertos ajustes, tales como límites impuestos por las capas superiores (P_{EMAX}), la reducción de potencia máxima (MPR), y la reducción de potencia máxima adicional (A-MPR) valores (requisitos de modulación de orden superior, transmitir la configuración de ancho de banda, etc.). En un ejemplo, un equipo de usuario 110-a puede establecer su $P_{\text{CMAX},c}$ de potencia de salida máxima configurada en la célula servidora c y su configurado P_{CMAX} máxima potencia de salida total. La potencia máxima se alcanza cuando el equipo de usuario 110-a llega a los límites permitidos fuera de la banda de emisión o un límite de relación de fugas de canal adyacente (ACLR).

50 De acuerdo con diversos ejemplos, el equipo de usuario 110-a tiene una potencia de salida máximo fijada en 23 dBm. En un entorno multiportadora, el equipo de usuario 110-a de acuerdo con diversos ejemplos calcula capacidad de potencia para cada portadora que tiene en cuenta los aumentos de potencia de transmisión de cada portadora de las múltiples portadoras. La capacidad de potencia se puede calcular para cada CC basado en una diferencia entre una potencia de transmisión actual para el CC y la salida de potencia máxima para el equipo de usuario 110-a. Cuando un equipo de usuario 110-a está configurado para transmitir simultáneamente múltiples sobre la CC, puede ser deseable para tener en cuenta las potencias de transmisión de otro de los CC cuando el cálculo de capacidad de potencia para un CC sea de interés. En algunos ejemplos, los aumentos en la potencia de transmisión de cada CC se pueden tomar en cuenta aumentando proporcionalmente la potencia de transmisión para cada uno de los CC. Aumentar proporcionalmente la potencia de transmisión también puede incluir, por ejemplo, el aumento de la potencia de transmisión para cada uno de los CC en cantidades sustancialmente iguales según se mide en dB. Aumentar proporcionalmente la potencia de transmisión también puede incluir, por ejemplo, el aumento de la potencia de transmisión para cada uno de los CC mientras se mantiene sustancialmente la misma relación de potencias de transmisión entre los CC. En algunos ejemplos, el equipo de usuario 110-a calcula un máximo de potencia de transmisión de CC que depende de una configuración de amplificadores de potencia (AP) utilizados para transmitir las diferentes portadoras. Por ejemplo, un equipo de usuario 110-a puede estar configurado con múltiples CC transmitidos a través de un único PA, con potencias de transmisión máxima calculadas para cada CC que tienen otros CC en cuenta aumentando proporcionalmente la potencia de transmisión para otros CC (por ejemplo, aumentos sustancialmente iguales en dB). En otro ejemplo, un equipo de usuario 110-a puede tener una CC que se

transmite a través de un PA en particular, con una potencia máxima de transmisión para el CC calculada independientemente de cualquier otro CC que se transmite a través de otros AP.

En un ejemplo, ilustrado en la Figura 3A, un sistema 300 puede incluir un equipo de usuario 110-b, que puede comunicarse con un nodo B mejorado (eNB) 105-b (por ejemplo, una estación base, punto de acceso, etc.). Mientras que sólo un equipo de usuario 110-b y un eNB 105-b se ilustran en la Figura 3A, ha de apreciarse que el sistema 300 puede incluir cualquier número de equipos de usuario 110-b y/o eNBs 105-b. El equipo de usuario 110-b puede estar configurado con múltiples portadoras utilizadas por el eNB 105-b para permitir un ancho de banda de transmisión global más amplio. Como se ilustra en la Figura 3A, el equipo de usuario 110-b puede ser configurado con múltiples portadoras del enlace descendente 305 y 310, y múltiples portadoras de enlace ascendente 315 y 320. El número de portadoras 305 a través de 320 configurado para el equipo de usuario 110-b en cualquier punto dado en tiempo puede variar. Mientras que la Figura 3A representa dos portadoras de enlace ascendente y dos portadoras de enlace descendente, ha de apreciarse que el equipo de usuario 110-b puede estar configurado con cualquier número adecuado de portadoras y, en consecuencia, la materia divulgada en este documento y reivindicada no está limitada al número ilustrado de portadoras. El equipo de usuario 110-b y el 105-b eNB pueden estar configurados para funcionar con comunicaciones dúplex por división de tiempo (TDD) o dúplex por división de frecuencia (FDD). Cuando está configurado para operar utilizando TDD, los CC de enlace descendente y las correspondientes CC de enlace ascendente (por ejemplo, CC1 305 de enlace descendente y CC1 315 de enlace ascendente) pueden compartir la misma frecuencia de canal de comunicaciones, mientras que la operación FDD utiliza diferentes frecuencias portadoras de canal de comunicaciones.

El equipo de usuario 110-b incluye un módulo receptor 325, un módulo de control 330, y un módulo transmisor 335. El módulo receptor 325 puede recibir transmisiones de enlace descendente en dos o más CC de enlace descendente 305 a 310. Las transmisiones de enlace descendente y la información contenida en él se reciben y procesan en el módulo de control del módulo de control 330. El módulo de control 330 puede contener el módulo de cálculo de capacidad de potencia y el módulo de informes de capacidad de potencia, como se describe en más detalle a continuación. El módulo transmisor 335 puede transmitir al eNB 105-b (y/o otros eNBs) sobre las dos o más CC de enlace ascendente 315 a 320. En el ejemplo de la Figura 3A, el módulo transmisor 335 incluye un amplificador de potencia (PA) 340 que puede utilizarse para transmitir múltiples CC de enlace ascendente 315 a 320. En un ejemplo, el equipo de usuario 110-b calcula una potencia de transmisión máxima para los enlaces ascendente y ascendente CC1 315 y CC2 320 teniendo cada CC en cuenta al aumentar proporcionalmente las potencias de transmisión para cada uno de los CC, tales como, por ejemplo, mediante el aumento de la potencia de transmisión para cada uno de los CC en cantidades sustancialmente iguales (en dB).

Por ejemplo, suponga que el enlace ascendente CC1 315 y el enlace ascendente CC2 320 están configurados con una potencia de transmisión actual para el enlace ascendente CC1 315 de 20 dBm y una potencia de transmisión actual para el enlace ascendente CC2 310 de 10 dBm. Supóngase además, para el presente ejemplo, que MPR es 0 dB y A-MPR también es 0 dB. Al determinar P_{CMAX} para el enlace ascendente CC2 320, se toma una cantidad proporcionalmente igual de aumento de potencia en el enlace ascendente CC1 315 en cuenta. Debido a que se supone que MPR es 0 dB y A-MPR es 0 dB la potencia en el enlace ascendente CC1 315 podría incrementarse en aproximadamente 3 dB, es decir, la diferencia entre $P_{\text{CMAX, C}}$ y la potencia de transmisión actual para el enlace ascendente CC1 315. En este ejemplo, la potencia máxima de transmisión para el enlace ascendente CC2 320 se calcula que aumenta proporcionalmente en la misma cantidad (en dB) que el incremento de enlace ascendente CC1 315, resultando así en una potencia de transmisión máxima calculada de 13 dBm para el enlace ascendente CC2 320.

En otro ejemplo, se hace una suposición de que el equipo de usuario 110-b no puede aumentar su potencia en cualquier portadora más allá de 23 dBm, y no puede aumentar su potencia combinada más allá de 23 dBm tampoco. En el ejemplo anterior, la potencia máxima de enlace ascendente en CC1 315 es de 23 dBm, y la potencia máxima de enlace ascendente en CC2 320 es 13 dBm, lo que resulta en un total combinado de 23,4 dBm. En un ejemplo, si el equipo de usuario 110-b fue instruido para transmitir en el CC1 de enlace ascendente 315 y en el CC2 de enlace ascendente 320 a la máxima potencia calculada, la potencia real que el equipo de usuario 110-b transmitiría sería 22,6 dBm en enlace ascendente CC1 315 y 12,6 dBm en enlace ascendente CC2 320, de manera que no exceda una potencia total de 23 dBm. En un ejemplo, el equipo de usuario 110-b proporciona potencias máximas de transmisión para cada CC que proporcionalmente aumenta las potencias de transmisión para cada CC en la misma cantidad (en dB), y también factores en la potencia máxima permitida para el equipo de usuario 110-b, y reduce proporcionalmente las potencias máximas calculadas de tal manera que una suma de las potencias no exceda de la potencia máxima permitida. Continuando con el ejemplo anterior, el equipo de usuario 110-b en tal caso sería calcular una potencia de transmisión máxima para el enlace ascendente como CC1 315 22,6 dBm, y la potencia máxima de transmisión para el enlace ascendente como CC2 320 12,6 dBm, cumpliendo así con la potencia total máxima de 23 dBm.

Más de una PA puede ser usado para transmisiones de enlace ascendente, tal como el ejemplo ilustrado en el sistema de la Figura 3B. En este ejemplo, un sistema 350 puede incluir un equipo de usuario 110-c, que puede comunicarse con un nodo B mejorado (eNB) 105-c (por ejemplo, una estación base, un punto de acceso, etc.). El sistema 350 puede operar en una manera similar a la que se ha analizado con respecto a la del sistema 300 de la

Figura 3A, y ha de apreciarse que el sistema 350 puede incluir cualquier número de equipos de usuario 110-c y/o eNBs 105-c. El equipo de usuario 110-c de la Figura 3B puede estar configurado en el CC de enlace descendente 355, y múltiples CC de enlace ascendente 360 y 370. El número de CC de enlace descendente 355 y los CC de enlace ascendente CC 360 a 370, en cualquier punto dado en el tiempo depende de la asignación de recursos al equipo de usuario en particular 110-c. En el ejemplo de la Figura 3B, el módulo transmisor 335-a de equipo de usuario 110-c incluye múltiples AP, incluyendo el amplificador de potencia 1 375 al amplificador de potencia M 380. En algunos ejemplos, un único PA, tal como el amplificador de potencia 375, se utiliza para transmitir portadoras que están dentro de la misma banda de frecuencia (denominado CC intra-banda), con diferentes AP utilizados para transmitir los CC que se encuentran en diferentes bandas de frecuencia (denominados CC inter-banda).

Un ejemplo de portadoras intra-banda y entre bandas se ilustra en la Figura 4. En este ejemplo, un sistema 400 incluye dos bandas de frecuencia portadora, las bandas de frecuencia A y B. Una banda de frecuencia de número de portadoras puede ser transmitida utilizando las diferentes bandas de frecuencia, tales como CC1 de enlace ascendente 360-a y el CC2 de enlace ascendente 365-a, que son CC intra-banda, estando ambos dentro de la banda de frecuencia A. una tercera portadora de enlace ascendente CC-N370-a es una CC inter-banda, estando dentro de la banda de frecuencia B. En el ejemplo de la Figura 3B, los CC de enlace ascendente 360 y 370 pueden ser transmitidos a través del amplificador de potencia 375, mientras que el CC de enlace ascendente CC-N370 se transmite a través del amplificador de potencia M 380. Se entenderá que las ilustraciones de las figuras 3A, 3B y 4 son a título de ejemplo y que las numerosas configuraciones diferentes, con diferentes números de las AP y CC se pueden usar en base a determinados equipos y condiciones de operación. En un ejemplo, el equipo de usuario 110-c calcula una potencia de transmisión máxima para el CC1 de enlace ascendente 360 y el CC2 de enlace ascendente 365 teniendo cada CC en cuenta que aumenta proporcionalmente la potencia de transmisión para cada uno de los CC, de manera similar a como se analizó anteriormente, y calcula una potencia de transmisión máxima para enlace ascendente CC-N 370 con independencia de las potencias de transmisión de los otros CC de enlace ascendente 360 a través de 365.

Como un ejemplo más, continuando con las asignaciones de energía y los cálculos descritos anteriormente con respecto a la Figura 3A, supongamos CC1 y CC2 de enlace ascendente 360, 365 se transmiten a través de un único PA 375, una potencia de transmisión actual para CC1 enlace ascendente 360 es 20 dBm, una potencia de transmisión actual para CC2 enlace ascendente 365 es 10 dBm, MPR es 0 dB, y A- MPR también es 0 dB. Los cálculos para las potencias de transmisión máxima para cada enlace ascendente CC 360, 365 se pueden llevar a cabo como se analizó anteriormente, en el que se tienen en cuenta las cantidades proporcionalmente iguales de potencia aumenta para cada CC. Los cálculos para la potencia máxima de transmisión para el enlace ascendente CC-N 370 se pueden determinar de forma independiente de las potencias de transmisión máximas calculadas de los CC de enlace ascendente 360 y 365. Tal configuración puede utilizarse en situaciones en las que los CC de enlace ascendente 360, 365 son intra-banda y CC-N en inter-banda. A PA separada 380 se puede utilizar para la transmisión de CC-N 370, y la potencia de transmisión máxima para la CC-N se calcula independientemente de cualquier cálculo de potencia máxima de CC de transmisión a través de otros AP. Por ejemplo, si la potencia de transmisión actual de CC-N es 18 dBm, con MPR y A-MPR siendo 0 dB, la potencia de transmisión máxima para la CC-N se calcula que es 23 dBm, dejando un capacidad de potencia de CC-N de 5 dBm.

En otros ejemplos, tanto la banda de frecuencia A como la banda de frecuencia B de la Figura 4 tienen cada una dos o más CC, en cuyo caso la máxima potencia de transmisión para las CC intra-banda en cada banda de frecuencia se calcula teniendo en cuenta los aumentos de potencia de transmisión de los otros CC en la misma banda de frecuencia. Del mismo modo, múltiples CC pueden ser cada uno CC entre bandas, y ser cada una transmitida a través de AP separados, en cuyo caso la potencia de transmisión máxima para cada CC puede calcularse independientemente de la potencia para otro de los CC de transmisión al mismo tiempo. El equipo de usuario 110-c puede transmitir una indicación que indica si un PHR se basa en los CC de transmisión a través de un único PA (y por lo tanto representan incrementos en la potencia de otras CC transmitidos a través del AP). Alternativamente, el eNB 105-c puede asumir que los CC dentro de la banda se transmiten a través de un único PA, y por lo tanto que el PHR para los CC intra-banda representan incrementos en la potencia de otras CC de transmisión a través del PA.

Haciendo referencia ahora a la Figura 5 se representa un sistema de comunicación inalámbrico 500 de ejemplo que transmite PHR para múltiples portadoras. El sistema 600 incluye una estación base 105-d y el equipo de usuario 110-d que puede comunicarse con la estación base 105-d para recibir el acceso a una red inalámbrica, de manera similar a como se describe anteriormente. El equipo de usuario 110-d incluye una o más de las antenas 505 acopladas en comunicación con el módulo receptor 325-b y el módulo transmisor 335-b, que está a su vez acoplado en comunicación con un módulo de control 330-b. El módulo de control 330-b incluye uno o más módulos de procesador 525, una memoria 530 que contiene software 535 para su ejecución por el módulo procesador 525, un módulo de cálculo capacidad de potencia 540, y un módulo de informes de capacidad de potencia 545.

El módulo de procesador 525, el módulo de cálculo de capacidad de potencia 540, y/o el módulo de informes de capacidad de potencia 545 pueden incluir uno o más dispositivos de hardware más inteligente, por ejemplo, una unidad central de procesamiento (CPU), tales como las fabricadas por Intel Corporation o por AMD ®, un microcontrolador, un circuito integrado de aplicación específica (ASIC), etc. La memoria 530 puede incluir memoria de acceso aleatorio (RAM) y memoria de sólo lectura (ROM). La memoria 530 puede almacenar código de software

legible y ejecutable por ordenador 535 que contiene las instrucciones que están configuradas para, cuando se ejecuta (o cuando es compilado y ejecutado), hacer que el módulo del procesador 525 lleve a cabo diversas funciones descritas en el presente documento (por ejemplo, calcular la potencia máxima de transmisión, calcular la capacidad de potencia, generación PHR, transmisión PHR, etc.). Los componentes del módulo de control 330-b pueden, individual o colectivamente, implementarse con uno o más circuitos integrados de aplicación específica (ASIC) adaptados para llevar a cabo todas o algunas de las funciones aplicables en hardware.

El módulo transmisor 335-B puede transmitir a la estación base 105-d (y/o a otras estaciones base) por uno o más CC de enlace ascendente, como se describió anteriormente. Además, el módulo transmisor 335-b puede contener un número de amplificadores de potencia. En algunos ejemplos un amplificador de potencia puede ser utilizado para transmitir múltiples CC intra-banda, mientras que CC entre bandas se transmiten en diferentes amplificadores de potencia. El módulo receptor 325-b puede recibir transmisiones de enlace descendente desde la estación base 105-d (y/o otras estaciones base) a través de dos o más CC de enlace descendente, como se describió anteriormente.

Las transmisiones de enlace descendente son recibidas y procesadas en el equipo de usuario 110-d. El módulo de cálculo de capacidad de potencia 540 (que puede ser un ejemplo de módulo de cálculo de capacidad de potencia 284 de la Figura 2) puede proporcionar cálculos de potencia de transmisión máxima para cada CC tal y como se describió anteriormente para el módulo de cálculo de capacidad de potencia 284. Más específicamente, el módulo de cálculo de capacidad de potencia 540 puede identificar una potencia de transmisión asociada con cada otra información de configuración del equipo de usuario 110-d de enlace ascendente y CC, y calcular la capacidad de potencia disponible para cada CC para el equipo de usuario 110-d. Como se mencionó anteriormente, de acuerdo con diversos ejemplos un equipo de usuario 110-d puede operar en un sistema según el comunicado de 10 de las especificaciones 3GPP LTE-Avanzado (LTE-A), y se le permite establecer su P_{CMAX} , y $P_{\text{CMAX},c}$ que reflejan cada uno ciertos ajustes tales como los límites impuestos por las capas superiores (P_{EMAX}), MPR, y los valores de A-MPR (requisitos de modulación de orden superior, transmitir la configuración de ancho de banda, etc.). En un ejemplo, un equipo de usuario 110-d puede establecer su $P_{\text{CMAX},c}$ de potencia de salida máxima configurado en la célula servidora c como su potencia máxima total configurada de salida P_{CMAX} . La potencia máxima se alcanza cuando el equipo de usuario 110-d permite límites fuera de la banda de emisión o un límite en la relación de fugas de canal adyacente (ACLR).

De acuerdo con diversos ejemplos, el equipo de usuario 110-d puede tener una potencia de salida máxima fijada en 23 dBm. La capacidad de potencia se puede calcular para cada CC basado en una diferencia entre una potencia de transmisión actual para el CC y la salida de potencia máxima para el equipo de usuario 110-d. En algunos ejemplos, los aumentos en la potencia de transmisión de cada CC se pueden tomar en cuenta aumentando proporcionalmente la potencia de transmisión para cada una de las CC (por ejemplo, mediante el aumento de transmitir los polos en cantidades sustancialmente iguales en dB). En algunos ejemplos, el equipo de usuario 110-d puede ser configurado para transmitir un conjunto de CC de enlace ascendente, con una primera CC y una o más de otras CC que forman un subconjunto de portadoras. Los aumentos de potencias máximas de transmisión se calculan para cada CC que otras CC toman en cuenta aumentando proporcionalmente la potencia de transmisión para otras CC. Aumentar proporcionalmente la potencia de transmisión puede incluir, por ejemplo, el aumento de la potencia de transmisión para cada una del subconjunto de CC en cantidades sustancialmente iguales según se mide en dB. En algunos ejemplos, el módulo de cálculo de capacidad de potencia 540 calcula una potencia de transmisión máxima para cada CC que depende de una configuración de amplificadores de potencia (AP) utilizados para transmitir las diferentes portadoras, de manera similar a como se describe anteriormente. Por ejemplo, una primera y segunda CC pueden estar configuradas con una potencia de transmisión actual para la primera CC de 20 dBm y una potencia de transmisión actual para la segunda CC de 10 dBm. Supóngase además, para el presente ejemplo, que MPR es 0 dB y A-MPR también es 0 dB. Al determinar P_{CMAX} para la segunda CC, el módulo de cálculo capacidad de potencia 540, una cantidad proporcionalmente igual de aumento de potencia en la primera CC se tiene en cuenta. Debido a que se supone MPR es de 0 dB y A-MPR es 0 dB la potencia en la primera CC podría ser aumentada en aproximadamente 3 dB, es decir, la diferencia entre $P_{\text{CMAX},c}$ y la potencia de transmisión actual para la primera CC. En este ejemplo, la potencia de transmisión máxima para la segunda CC se calcula que aumenta proporcionalmente en la misma cantidad (en dB) que el aumento de la primera CC, resultando así en una potencia de transmisión máxima calculada de 13 dBm para la segunda CC. En otro ejemplo, el módulo de cálculo de capacidad de potencia 540 calcula potencias máximas de transmisión para cada CC que proporcionalmente aumenta potencias de transmisión para cada CC en la misma cantidad (en dB), y también factores en la potencia máxima permitida para el equipo de usuario 110-d, y reduce proporcionalmente las potencias máximas calculadas de tal manera que una suma de las potencias no exceda la potencia máxima permitida. Continuando con el ejemplo anterior, el módulo de cálculo de capacidad de potencia 540 en un caso así sería calcular una potencia de transmisión máxima para la primera como 22,6 dBm, y la potencia de transmisión máxima para la segunda CC 12,6 dBm, cumpliendo así con la potencia máxima total de 23 dBm.

En otro ejemplo, un equipo de usuario 110-a puede tener un segundo subconjunto de uno o más CC con una potencia máxima de transmisión para la o las CC en el primer subconjunto calculadas independientemente de potencias de transmisión de CC en el segundo (u otro) subconjunto de CC. En algunos ejemplos, el primer subconjunto de los CC puede incluir dos o más CC dentro de la banda que se transmiten a través de un PA en particular, y el segundo subconjunto de los CC puede incluir uno o entre bandas CC se transmiten utilizando un PA

diferente. El módulo de cálculo de capacidad de potencia 540 puede calcular la potencia de transmisión máxima, de CC en el segundo subconjunto independiente de cualquier cálculo de potencia máxima de CC en el primer subconjunto. El módulo de cálculo de capacidad de potencia 540 puede ser un medio para llevar a cabo una o más funciones relacionadas con la operación del equipo de usuario 105-d, como un medio para calcular una potencia de transmisión máxima y/o un medio para la identificación de capacidad de potencia disponible para una o más CC. Además, el código de software ejecutable por ordenador 535 puede contener instrucciones que están configuradas para, cuando se ejecuta (o cuando se compila y ejecuta), hacer que el módulo de procesador 525 lleve a cabo diversas funciones del módulo de cálculo de capacidad de potencia 540.

El módulo de informes de capacidad de potencia 545 puede recibir la capacidad de potencia calculada para una o más de las portadoras y generar un PHR que incluye la información de capacidad de potencia. En algunos ejemplos, la capacidad de potencia del módulo 545 de informes está configurado para generar un primer tipo de informe de capacidad de potencia (PHR) que comprende la capacidad de potencia disponible para una primera CC que tenga en cuenta los aumentos de potencias de transmisión máxima calculados para cada CC que tienen otros CC en cuenta proporcionalmente aumentando la potencia de transmisión de otras CC. Aumentar proporcionalmente la potencia de transmisión puede incluir, por ejemplo, el aumento de la potencia de transmisión para cada CC en cantidades sustancialmente iguales según se mide en dB. La capacidad de potencia del módulo 545 de informes puede generar también un segundo tipo de energía transmitida CC. En algunos ejemplos, la capacidad de potencia del módulo 545 de informes genera el primer tipo de PHR cuando dos o más CC se transmiten en una primera banda de frecuencia (CC intra-banda), y genera el segundo tipo de PHR cuando dos o más CC se transmiten en diferentes bandas de frecuencia (CC entre bandas). La capacidad de potencia del módulo 545 puede informar en algunos ejemplos proporcionan una señal para indicar el PHR incluye uno o más de los primer y/o segundo tipos de PHR. En otros ejemplos, una determinación de un tipo de PHR se basa en si los CC configurados incluyen CC intra-banda y/o CC entre bandas. El módulo de informes capacidad de potencia 545 puede ser un medio para llevar a cabo una o más funciones relacionadas con la operación del equipo de usuario 105-d, como un medio para generar un primer y/o segundo tipo de PHR que comprende capacidad de potencia disponible para uno o más CC. Además, el código de software ejecutable por ordenador 535 puede contener instrucciones que están configuradas para, cuando se ejecutan (o cuando se compilan y ejecutan), hacer que el módulo de procesador 525 realice diversas funciones del módulo de informes de capacidad de potencia 545.

Con referencia ahora a la Figura 6, se representa un ejemplo de sistema de comunicación inalámbrico 600 que transmite PHR para múltiples portadoras. El sistema 600 incluye una estación base 105-e y equipo de usuario 110-e que pueden comunicarse con la estación base 105-e para recibir el acceso a una red inalámbrica, como se describe. Además, el equipo de usuario 110-e puede recibir comunicaciones a través de múltiples CC de enlace descendente, y transmitir comunicaciones a través de múltiples CC de enlace ascendente, con PHR para los CC de enlace ascendente que van a transmitirse a la estación base 105-e de acuerdo con una o más de las diversas técnicas descritas en el presente documento.

La estación base 105-e incluye una o más antenas 605 acopladas en comunicación con el módulos de transceptor 610. Las interfaces de red 615 pueden proporcionar una interfaz para una o más redes asociadas con las comunicaciones inalámbricas del sistema 600. La estación base 105-e incluye un módulo 620 de control que contiene uno o más módulos de procesador 625 que incluye un planificador 630, una memoria 635 que incluye software 640, un módulo receptor 645 y un módulo de determinación de la capacidad de potencia 650. El planificador 630 puede ser incluido en el uno o más módulo(s) de procesador 625, y puede programar el equipo de usuario 110-e en un subconjunto de las portadoras configuradas bajo la influencia del módulo de procesador 625. La memoria 635 puede incluir memoria de acceso aleatorio (RAM) y de sólo lectura memoria (ROM). La memoria 635 puede almacenar legible por ordenador, código de software ejecutable por ordenador que contiene instrucciones 640 que están configurados para, cuando se ejecuta (o cuando se compila y ejecuta), hacer que el módulo de procesador 625 para llevar a cabo diversas funciones descritas en el presente documento (por ejemplo, la recepción de la comunicación PHR, determinar cuál de uno o más tipos de PHR se incluyen en la comunicación PHR, la determinación de potencia de transmisión máxima CC, etc.). Los componentes del módulo de control 620 pueden, individual o colectivamente, implementarse con uno o más circuitos integrados de aplicación específica (ASIC) adaptados para llevar a cabo todas o algunas de las funciones aplicables en hardware. Cada uno de los módulos indicados puede ser un medio para realizar una o más funciones relacionadas con la operación de la estación base 105-d.

El módulo receptor 645 puede recibir un informe de una capacidad de potencia (PHR) de comunicación que comprende uno o más de un primer tipo de PHR y un segundo tipo de PHR, como se describe anteriormente. Por ejemplo, el módulo receptor 645 puede recibir un primer tipo de PHR en que la capacidad de potencia para dos o más CC se basa en un aumento proporcional de la potencia de transmisión para dos o más portadoras de enlace ascendente a transmitir al mismo tiempo a través de un único amplificador de potencia. Como se describió anteriormente, la potencia máxima de transmisión para cada CC se puede calcular teniendo en cuenta un aumento de la potencia de transmisión a través de cada CC que es sustancialmente igual. El módulo receptor 645 puede recibir también un segundo tipo de PHR en el que capacidad de potencia para un CC se transmite a través de un único amplificador de potencia independientemente de otros CC que pueden ser transmitidas usando otros amplificadores de potencia. El módulo de determinación de capacidad de potencia 650 puede determinar cuál del

primer tipo y/o segundo tipo de PHR se incluye en la comunicación PHR. El módulo receptor 645 puede ser un medio para llevar a cabo una o más funciones relacionadas con la operación de la estación base 105-d, tales como los medios para recibir un informe de capacidad de potencia (PHR) de comunicación que comprende uno o más de un primer tipo de PHR y un segundo tipo de PHR, y/o medios para determinar cuál de los uno o más del primer tipo y segundo tipo de PHR se incluyen en la comunicación PHR, etc. Además, el código de software ejecutable por ordenador 640 puede contener instrucciones que están configuradas para, cuando se ejecutan (o cuando se compilan y ejecutan), hacer que el módulo de procesador 625 lleve a cabo diversas funciones del módulo receptor 645. En un ejemplo, el módulo receptor 645 también recibe una señal que indica qué tipos de PHR están presentes, que se proporciona al módulo de determinación de capacidad de potencia 650. En otro ejemplo, el módulo de determinación de la capacidad de potencia 650 determina qué tipo de PHR está presente mediante la determinación de si se reciben CC intra-banda o entre bandas. Si dos o más CC se transmiten en la misma banda de frecuencia (CC intra-banda), el módulo de determinación de la capacidad de potencia 650 determina que un PHR del primer tipo está presente, y si cualquier CC se transmite en una banda de frecuencia diferente del otro CC, el módulo de determinación de capacidad de potencia 650 determina que un PHR del segundo tipo está presente. El módulo de determinación de la capacidad de potencia 650 también puede determinar la potencia de transmisión máxima para una o más portadoras de enlace ascendente que se van a transmitir, basándose en la comunicación PHR recibida y los uno o más tipos de PHR incluido en la comunicación PHR. El módulo de determinación de capacidad de potencia 650 puede ser un medio para llevar a cabo una o más funciones relacionadas con la operación de la estación base 105-e, tales como medios para determinar la potencia de transmisión máxima para la una o más CC de enlace ascendente a transmitir simultáneamente. Además, el código de software ejecutable por ordenador 640 puede contener instrucciones que están configuradas para, cuando se ejecuta (o cuando se compila y ejecuta), hacer que el módulo de procesador 625 lleve a cabo diversas funciones del módulo de determinación de la capacidad de potencia 650.

La Figura 7 ilustra un procedimiento 700 que no está de acuerdo con todos los aspectos de la invención que puede ser llevada a cabo por un equipo de usuario para determinar y transmitir una comunicación PHR incluyendo la capacidad de potencia disponible en una pluralidad de portadoras de enlace descendente. El procedimiento 700 puede, por ejemplo, ser llevado a cabo por un equipo de usuario de la Figura 1, 2, 3A, 3B, ó 5, o el uso de cualquier combinación de los dispositivos descritos para estas figuras. Inicialmente, en el bloque 705, se determina que un conjunto de portadoras de enlace ascendente deberán transmitirse simultáneamente por un dispositivo móvil. Una potencia de transmisión máxima asociada con una primera CC de un subconjunto de los CC se calcula en el bloque 710, el cálculo que representa el aumento de la potencia de transmisión de cada portadora en el subconjunto de los CC. Esto puede incluir aumentar proporcionalmente la potencia de transmisión para cada una del primer subconjunto de CC. Aumentar proporcionalmente la potencia de transmisión puede incluir, por ejemplo, el aumento de la potencia de transmisión para cada uno del primer subconjunto de portadoras en cantidades sustancialmente iguales según se mide en dB. En un ejemplo, como se describe anteriormente, CC1 y CC2 pueden ser transmitidas simultáneamente, con una potencia de transmisión actual para CC1 de 20 dBm y una potencia de transmisión actual para CC2 de 10 dBm. Además, MPR y A-MPR pueden ser 0 dB. Al determinar una potencia de transmisión máxima para CC2, se toma una cantidad proporcionalmente igual de aumento de potencia en CC1 en cuenta. Debido a MPR es de 0 dB y A-MPR es 0 dB la potencia en CC1 se calcula para ser aumentada en aproximadamente 3 dB, es decir, la diferencia entre una potencia de transmisión máxima y la potencia de transmisión actual para CC1. En este ejemplo, la potencia de transmisión máxima para CC2 se calcula que aumenta proporcionalmente en la misma cantidad (en dB) que el aumento de CC1, resultando así en una potencia de transmisión máxima calculada de 13 dBm para CC2. En el bloque 715, capacidad de potencia disponible para la primera CC se identifica basándose en un resultado de cálculo de la potencia de transmisión máxima. Por ejemplo, una capacidad de potencia se puede calcular restando la potencia de transmisión actual de la potencia de transmisión máxima calculada para el CC. Un primer tipo de PHR se genera en el bloque 720, el PHR que comprende la capacidad de potencia disponible para la primera portadora. Finalmente, en el bloque 725, una comunicación PHR se transmite que incluye el primer tipo de PHR.

Haciendo referencia ahora a la Figura 8, otro procedimiento 800 que no está de acuerdo con todos los aspectos de la invención que puede llevarse a cabo por un usuario para determinar y transmitir una comunicación PHR incluyendo la capacidad de potencia disponible en una pluralidad de portadoras de enlace descendente. El procedimiento 800 puede, por ejemplo, ser llevado a cabo por un equipo de usuario de la Figura 1, 2, 3A, 3B, ó 5, o el uso de cualquier combinación de los dispositivos descritos para estas figuras. Los bloques 805 a 820 incluyen los mismos pasos como se describe con respecto a los bloques 702 a 720 de la Figura 7. El procedimiento 800 de la Figura 8 incluye además el cálculo de una segunda potencia de transmisión máxima asociada con un segundo CC de un segundo subconjunto de portadoras de enlace ascendente, el cálculo de la capacidad de potencia disponible en la segunda CC independientemente de otras CC transmitidas al mismo tiempo, como se indica en el bloque 825. La capacidad de potencia disponible para el segundo CC se identifica basada en un resultado de cálculo de la segunda potencia de transmisión máxima, según el bloque 830. En el bloque 835, un segundo tipo de PHR se genera, el segundo tipo de PHR que comprende la capacidad de potencia disponible para el segundo CC. Finalmente, en el bloque 840, una comunicación PHR se transmite que incluye el primer y el segundo tipo de PHR.

Haciendo referencia ahora a la Figura 9, se proporciona un procedimiento 900 que puede ser llevado a cabo por un equipo de usuario para transmitir comunicaciones de PHR para múltiples CC de enlace ascendente. El

procedimiento 900 puede, por ejemplo, ser llevado a cabo por un equipo de usuario de la Figura 1, 2, 3A, 3B, ó 5, o el uso de cualquier combinación de los dispositivos descritos para estas figuras. Inicialmente, en el bloque 905, se identifica la capacidad de potencia disponible en un dispositivo móvil para cada CC a transmitir simultáneamente. Como se señaló anteriormente, tal capacidad de potencia puede ser identificada de acuerdo con una potencia de transmisión máxima para un equipo de usuario y una potencia de transmisión actual para cada respectiva CC. Se determina que un primer tipo de PHR se genera cuando un amplificador de potencia (PA) se va a utilizar para la transmisión de dos o más de los CC, y que un segundo tipo de PHR se va a generar cuando uno PA es ser utilizado para la transmisión de uno de los CC, tal como se indica en el bloque 910. La máxima potencia de transmisión de uno o más de los CC portadoras de enlace ascendente se calcula sobre la base de uno o más tipos de PHR, como se señaló en el bloque 915. como se describió anteriormente, máximo la potencia de transmisión se puede calcular, por ejemplo, basado en el número de CC transmitidos simultáneamente a través de un único PA, y teniendo en cuenta los aumentos proporcionales en potencia de transmisión de CC transmitida a través del PA. En el bloque 920 se genera en comunicación PHR, la comunicación PHR incluyendo uno o más de los primer y segundo tipo de PHR en base a la determinación, el uno o más PHR en base a la potencia de transmisión máxima calculada. Por último, en el bloque 925, se transmite la comunicación PHR.

La Figura 10, ilustra un procedimiento 1000 que no está de acuerdo con todos los aspectos de la invención que puede llevarse a cabo por una estación base para determinar capacidad de potencia disponible en dos o más CC transmitida concurrentemente de un equipo de usuario. El procedimiento 1000 puede, por ejemplo, ser llevado a cabo por una estación base de la Figura 1, 2, 3A, 3B, ó 6, o el uso de cualquier combinación de los dispositivos descritos para estas figuras. Inicialmente, en el bloque 1005, se recibe una comunicación PHR que comprende uno o más de un primer tipo de PHR y un segundo tipo de PHR, el primer tipo de PHR que comprende primera información de capacidad de potencia que se basa en una primera potencia de transmisión máxima asociada con dos o más CC de enlace ascendente que van a transmitirse simultáneamente a través de un único PA, y el segundo tipo de PHR que comprende segunda información de capacidad de potencia que se basa en una segunda potencia de transmisión máxima asociada con un solo CC transmitido a través de un único PA. En el bloque 1010, se determina cuál de los primer y segundo tipo de PHR se incluye en la comunicación PHR. Como se analizó anteriormente, la determinación puede ser hecha basada en la comunicación OA desde el equipo de usuario, o se puede hacer basado en bandas de frecuencia de la CC asociada. Una potencia de transmisión máxima es determinada por una o más CC de enlace ascendente transmitida concurrentemente basada en la comunicación PHR recibida y el tipo de PHR incluido en la comunicación PHR, como se indica en el bloque 1015.

La Figura 11, ilustra otro procedimiento 1100 que no está de acuerdo con todos los aspectos de la invención que puede llevarse a cabo por una estación base para determinar capacidad de potencia disponible en dos o más CC transmitidas concurrentemente de un equipo de usuario. El procedimiento 1100 puede, por ejemplo, ser llevado a cabo por una estación base de la Figura 1, 2, 3A, 3B, ó 6, o el uso de cualquier combinación de los dispositivos descritos para estas figuras. Inicialmente, en el bloque 1105, se recibe una comunicación PHR que comprende uno o más de un primer tipo de PHR y un segundo tipo de PHR, el primer tipo de PHR que comprende primera información de capacidad de potencia que se basa en una primera potencia de transmisión máxima asociada con dos o más CC de enlace ascendente que van a transmitirse simultáneamente a través de un único PA, y el segundo tipo de PHR que comprende segunda información de capacidad de potencia que se basa en una segunda potencia de transmisión máxima asociada con un solo CC transmitida a través de un único PA. En el bloque 1110, se determina que la comunicación PHR incluye el primer tipo de PHR cuando los CC de enlace ascendente están en la misma banda de frecuencia. Como se analizó anteriormente, cuando dos o más CC se transmiten en la misma banda de frecuencia, un amplificador de potencia individual puede ser utilizado para transmitir simultáneamente la CC. Una potencia de transmisión máxima se determina para las CC de enlace ascendente por cuenta de la primera potencia de transmisión máxima está calculada aumentando proporcionalmente la potencia de transmisión para cada uno de los CC de enlace ascendente, como se indica en el bloque 1115. Aumentar proporcionalmente la potencia de transmisión puede incluir, por ejemplo, el aumento de la potencia de transmisión para cada uno de los CC de enlace ascendente en cantidades sustancialmente iguales según se mide en dB.

Las técnicas descritas en este documento pueden ser utilizados para diversos sistemas de comunicaciones inalámbricas tales como CDMA, TDMA, FDMA, OFDMA, SC-FDMA y otros sistemas. Los términos "sistema" y "red" se usan indistintamente. Un sistema CDMA puede implementar una tecnología de radio, como CDMA2000, Acceso Universal de radio terrestre (UTRA etc. CDMA2000 cubre IS-2000, IS-95 y SE-856. IS-2000 Versiones 0 y A se conoce comúnmente como CDMA2000 1X, 1X, etc. IS-856 (TIA-856) se conoce comúnmente como CDMA2000 1xEV-DO, paquetes de alta velocidad de datos (HRPD), etc. UTRA incluye CDMA de banda ancha (WCDMA) y otras variantes del CDMA. Un sistema TDMA puede implementar una tecnología de radio, tal como el Sistema Global para Comunicaciones Móviles (GSM). Un sistema OFDMA puede implementar una tecnología de radio, tales como Banda Ancha Ultra Móvil (UMB), UTRA Evolucionado(E-UTRA), IEEE 802.11 (Wi-Fi), IEEE 802.16 (WiMAX), IEEE 802.20, Flash-OFDM®, etc. UTRA y E-UTRA son parte del Sistema Universal de Telecomunicaciones Móviles (UMTS). 3GPP Evolución a Largo Plazo (LTE) y LTE-Avanzado (LTE-A) son las nuevas versiones de UMTS que utilizan e-UTRA. UTRA, E-UTRA, UMTS, LTE, LTE-A, y GSM se describen en los documentos de una organización llamada "Proyecto de Asociación de Tercera Generación" (3GPP). CDMA2000 y UMB se describen en los documentos de una organización llamada "Proyecto de Asociación de Tercera Generación 2" (3GPP2). Las técnicas descritas en este documento pueden ser utilizadas para los sistemas y tecnologías de radio mencionados anteriormente, así

como otros sistemas y tecnologías de radio. La descripción a continuación, sin embargo, describe un sistema de LTE con fines de ejemplo, y se utiliza terminología LTE en gran parte de la descripción siguiente, aunque las técnicas son aplicables allá de las aplicaciones LTE.

5 La descripción detallada expuesta anteriormente en relación con los dibujos adjuntos se describen ejemplos de realización y no representa las únicas realizaciones que pueden ser implementadas o que están dentro del alcance de las reivindicaciones. La expresión " de ejemplo" se utiliza en toda esta descripción significa "que sirve como ejemplo, caso o ilustración" y no "preferido" o "ventajoso" sobre otras realizaciones. La descripción detallada incluye detalles específicos con el propósito de proporcionar una comprensión de las técnicas descritas. Estas técnicas, sin embargo, pueden ponerse en práctica sin estos detalles específicos. En algunos casos, estructuras y dispositivos bien conocidos se muestran en forma de diagrama de bloques con el fin de evitar oscurecer los conceptos de las realizaciones descritas.

15 La información y las señales pueden representarse usando cualquiera de una variedad de diferentes tecnologías y técnicas. Por ejemplo, los datos, instrucciones, comandos, información, señales, bits, símbolos y chips que pueden referenciarse a lo largo de la descripción anterior pueden representarse mediante voltajes, corrientes, ondas electromagnéticas, campos o partículas magnéticas, campos o partículas ópticas, o cualquier combinación de los mismos.

20 Los diversos bloques y módulos ilustrativos descritos en conexión con la descripción de este documento pueden implementarse o llevarse a cabo con un procesador de propósito general, un procesador de señal digital (DSP), un circuito integrado de aplicación específica (ASIC), una matriz de puertas programable en campo (FPGA) u otro dispositivo lógico programable, puerta o lógica discreta de transistor, componentes de hardware discretos, o cualquier combinación de los mismos diseñada para llevar a cabo las funciones descritas en el presente documento. Un procesador de propósito general puede ser un microprocesador, pero como alternativa, el procesador puede ser cualquier procesador, controlador, microcontrolador o máquina de estados convencional. Un procesador también puede implementarse como una combinación de dispositivos de computación, por ejemplo, una combinación de un DSP y un microprocesador, múltiples microprocesadores, uno o más microprocesadores junto con un núcleo DSP o cualquier otra configuración.

30 Las funciones descritas en el presente documento pueden implementarse en hardware, software ejecutado por un procesador, firmware, o cualquier combinación de los mismos. Si se implementan en software ejecutado por un procesador, las funciones pueden almacenarse en o transmitidos como una o más instrucciones o código en un medio legible por ordenador. Otros ejemplos e implementaciones están dentro del alcance y espíritu de la divulgación y las reivindicaciones adjuntas. Por ejemplo, debido a la naturaleza del software, las funciones descritas anteriormente pueden implementarse utilizando software ejecutado por un procesador, hardware, firmware, cableado, o combinaciones de cualquiera de estos. Características que implementan funciones también pueden estar ubicadas físicamente en varias posiciones, incluyendo siendo distribuidos de tal manera que las porciones de funciones se implementan en diferentes ubicaciones físicas. También, como se usa aquí, incluyendo en las reivindicaciones, "o" tal como se utiliza en una lista de elementos precedidas por "al menos uno de" indica una lista disyuntiva de tal manera que, por ejemplo, una lista de "al menos uno de A, B o C" significa A o B o C o AB o AC o BC o ABC (es decir, A y B y C).

45 Medios legibles por ordenador incluyen tanto los soportes informáticos y medios de comunicación, como cualquier medio que facilita la transferencia de un programa de ordenador de un lugar a otro. Un medio de almacenamiento puede ser cualquier medio disponible que se puede acceder por un ordenador de propósito general o de propósito especial. A modo de ejemplo, y no de limitación, los medios legibles por ordenador pueden comprender RAM, ROM, EEPROM, CD-ROM u otro almacenamiento en disco óptico, almacenamiento en disco magnético u otros dispositivos de almacenamiento magnético, o cualquier otro medio que puede ser utilizado para transportar o almacenar medios de código de programa deseado en la forma de instrucciones o estructuras de datos y que se puede acceder por un ordenador de propósito general o de propósito especial, o un procesador de propósito general o de propósito especial. Además, cualquier conexión se denomina correctamente un medio legible por ordenador. Por ejemplo, si el software se transmite de una página web, servidor u otra fuente remota mediante un cable coaxial, cable de fibra óptica, par trenzado, o línea de abonado digital (DSL), a continuación, el cable coaxial, cable de fibra óptica, par trenzado, o DSL están incluidos en la definición de medio. Disco y disco, como se usa aquí, incluyen disco compacto (CD), discos láser, discos ópticos, discos versátiles digitales (DVD), disco y disco bluray donde discos generalmente reproducen datos magnéticamente, mientras que discos reproducen datos ópticamente con láser. Las combinaciones de lo anterior también se incluyen dentro del alcance de medios legibles por ordenador.

60 La descripción anterior de la divulgación se proporciona para permitir a una persona experta en la técnica hacer o usar la divulgación. Diversas modificaciones a la divulgación serán fácilmente evidentes para los expertos en la técnica, y los principios genéricos aquí definidos pueden aplicarse a otras variaciones sin apartarse del alcance de la divulgación. A lo largo de esta divulgación, el término "ejemplo" o "a título de ejemplo" indica un ejemplo o instancia y no implica ni requiere ninguna preferencia por el ejemplo indicado. Por lo tanto, la divulgación no debe ser limitada a los ejemplos y diseños descritos en este documento sino que debe concedérsele el alcance más amplio consistente con los principios y características novedosas divulgadas en el presente documento.

REIVINDICACIONES

1. Un procedimiento de comunicación inalámbrica en un sistema multiportadora, que comprende:

5 identificar la capacidad de potencia (905) disponible en un dispositivo móvil para cada una de una pluralidad de portadoras de enlace ascendente que deben transmitirse simultáneamente desde el dispositivo móvil;
 10 determinar (910) que un primer tipo de informe capacidad de potencia (PHR) se genera cuando un amplificador de potencia se va a utilizar para la transmisión de dos o más de las portadoras de enlace ascendente, y que un segundo tipo de PHR se va a generar cuando un amplificador de potencia se va a utilizar para la transmisión de una de las portadoras de enlace ascendente;
 15 calcular (915) una potencia de transmisión máxima para una o más de las portadoras de enlace ascendente sobre la base de los uno o más tipos de PHR;
 generar (920) una comunicación PHR incluyendo uno o más de los primer y segundo tipo de PHR en base a la determinación, el uno o más PHR en base a la potencia de transmisión máxima calculada; y
 transmitir (925) la comunicación PHR.

2. El procedimiento de la reivindicación 1, en el que calcular una potencia máxima de transmisión comprende:

20 calcular, cuando se determina que se va a generar el primer tipo de PHR, una potencia de transmisión máxima asociada con al menos una de las dos o más portadoras de enlace ascendente, el cálculo de la capacidad de potencia disponible en cada uno de los dos o más portadoras de enlace ascendente aumentando proporcionalmente la potencia de transmisión para cada portadora en una cantidad sustancialmente igual.

3. El procedimiento de la reivindicación 1, en el que calcular una potencia máxima de transmisión comprende:

30 calcular, cuando se determina que el segundo tipo de PHR se va a generar, una potencia de transmisión máxima asociada con la única portadora de enlace ascendente, calcular la capacidad de potencia disponible en la única portadora de enlace ascendente independientemente de cualquier aumento en la potencia de transmisión de otra de las portadoras de enlace ascendente.

4. El procedimiento de la reivindicación 1, que comprende además:

35 transmitir una señal para indicar cuál del primer tipo y el segundo tipo de PHR se transmite.

5. El procedimiento de la reivindicación 1, en el que cada uno de los dos o más portadoras de enlace ascendente se transmiten en una primera banda de frecuencia, y la única portadora de enlace ascendente se transmite en una segunda banda de frecuencia que es diferente de la primera banda de frecuencia.

40 6. El procedimiento de la reivindicación 5, en el que el amplificador de potencia que transmite cada portadora de enlace ascendente se determina basándose en la banda de frecuencia de la portadora de enlace ascendente.

45 7. El procedimiento de la reivindicación 5, en el que el primer tipo de PHR incluye información capacidad de potencia para una de los dos o más portadoras de enlace ascendente sobre la base de la potencia de transmisión máxima calculada para otra de las dos o más portadoras de enlace ascendente.

8. El procedimiento de la reivindicación 1, que comprende además:

50 transmitir una señal para indicar el primer tipo de PHR se basa en la potencia de transmisión máxima calculada para sólo una de los dos o más portadoras de enlace ascendente cuando se calcula la primera potencia de transmisión máxima.

9. Un programa de ordenador que comprende instrucciones ejecutables para hacer que al menos un ordenador realice un procedimiento de acuerdo con una de las reivindicaciones 1 a 8 cuando se ejecute.

55 10. Un sistema de comunicación inalámbrica multiportadora, que comprende:

60 medios para identificar (905) la capacidad de potencia disponible en un dispositivo móvil para cada una de una pluralidad de portadoras de enlace ascendente a transmitir simultáneamente desde el dispositivo móvil;
 medios para determinar (910) que un primer tipo de informe capacidad de potencia (PHR) se genera cuando un amplificador de potencia se va a utilizar para la transmisión de dos o más de las portadoras de enlace ascendente, y que un segundo tipo de PHR se genera cuando un amplificador de potencia se va a utilizar para la transmisión de una de las portadoras de enlace ascendente;

65

medios para calcular (915) una potencia de transmisión máxima para una o más de las portadoras de enlace ascendente sobre la base de los uno o más tipos de PHR;
medios para generar (920) una comunicación PHR incluyendo uno o más de los primero y segundo tipo de PHR en base a la determinación, el uno o más PHR en base a la potencia de transmisión máxima calculada; y
medios para transmitir (925) la comunicación PHR.

- 5
11. El sistema de la reivindicación 10, en el que los medios para calcular una potencia de transmisión máxima comprenden:

10

medios para calcular, cuando se determina que se va a generar el primer tipo de PHR, una potencia de transmisión máxima asociada con al menos una de las dos o más portadoras de enlace ascendente, el cálculo de la capacidad de potencia disponible en cada una de las dos o más portadoras de enlace ascendente aumentando proporcionalmente la potencia de transmisión para cada portadora en una cantidad sustancialmente igual.

- 15
12. El sistema de la reivindicación 10, en el que los medios para calcular una potencia de transmisión máxima comprenden:

20

medios para calcular, cuando se determina que el segundo tipo de PHR se va a generar, una potencia de transmisión máxima asociada con la única portadora de enlace ascendente, el cálculo de la capacidad de potencia disponible en el portadora uno de enlace ascendente de forma independiente de cualquier aumento de la potencia de transmisión de otra de las portadoras de enlace ascendente.

- 25
13. El sistema de la reivindicación 10, que comprende además:

medios para transmitir una señal para indicar cuál del primer tipo y el segundo tipo de PHR se transmite.

- 30
14. El sistema de la reivindicación 10, en el que cada una de los dos o más portadoras de enlace ascendente se transmiten en una primera banda de frecuencia, y la única portadora de enlace ascendente se transmite en una segunda banda de frecuencia que es diferente de la primera banda de frecuencia.

- 35
15. El sistema de la reivindicación 10, en el que el amplificador de potencia que transmite cada portadora de enlace ascendente se determina basándose en la banda de frecuencia de la portadora de enlace ascendente.

- 40
16. El sistema de la reivindicación 10, que comprende además:

medios para transmitir una señal para indicar el primer tipo de PHR se basa en la potencia de transmisión máxima calculada para sólo una de las dos o más portadoras de enlace ascendente cuando se calcula la primera potencia de transmisión máxima.

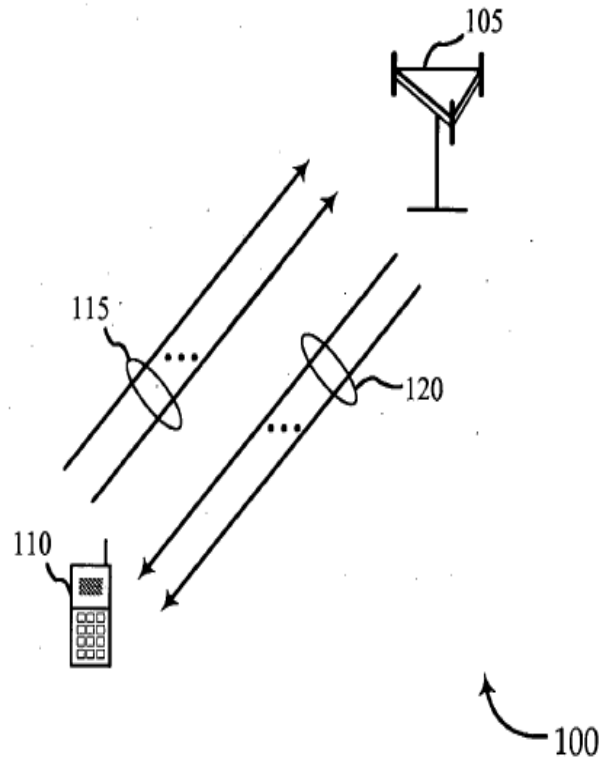


FIG. 1

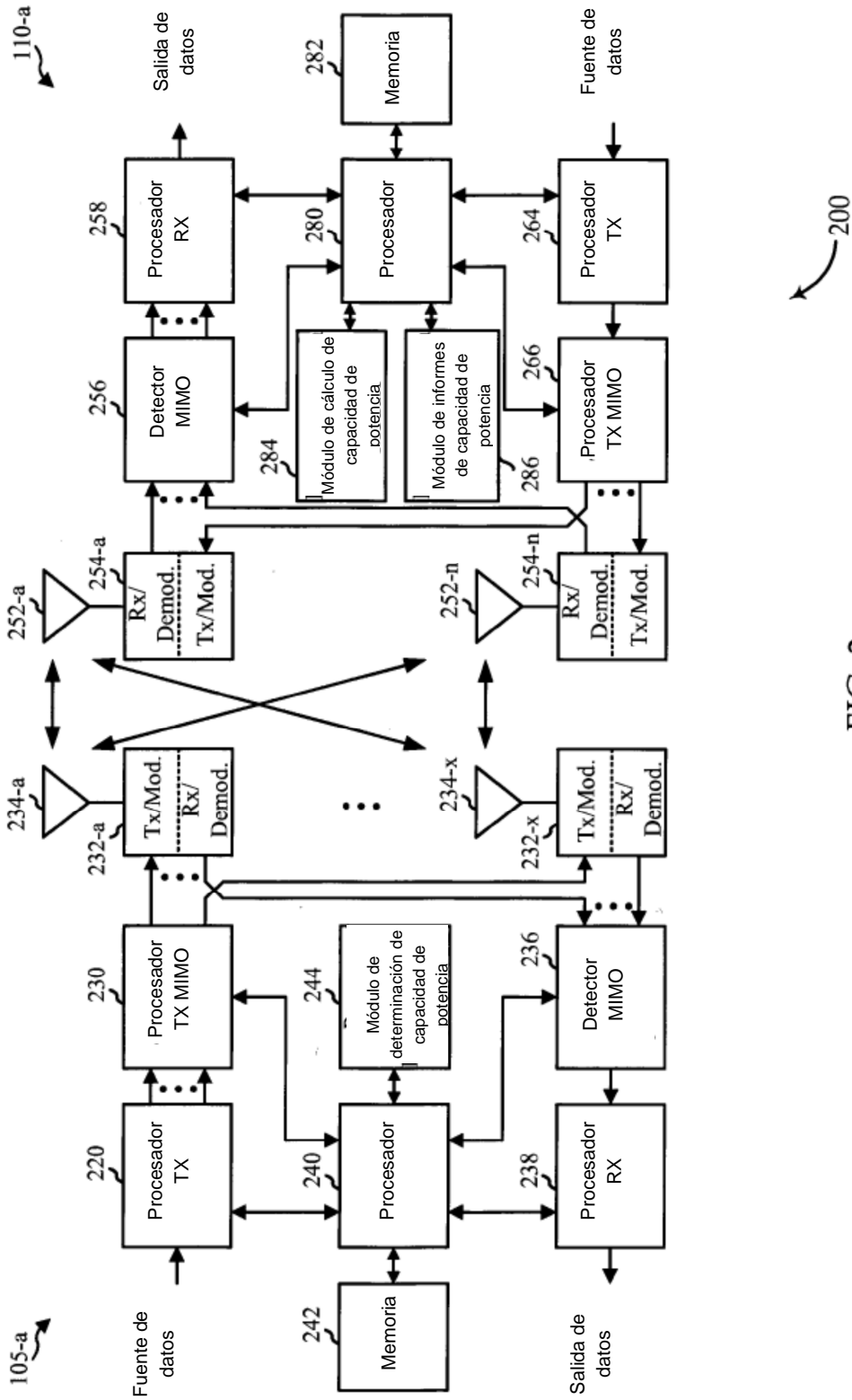


FIG. 2

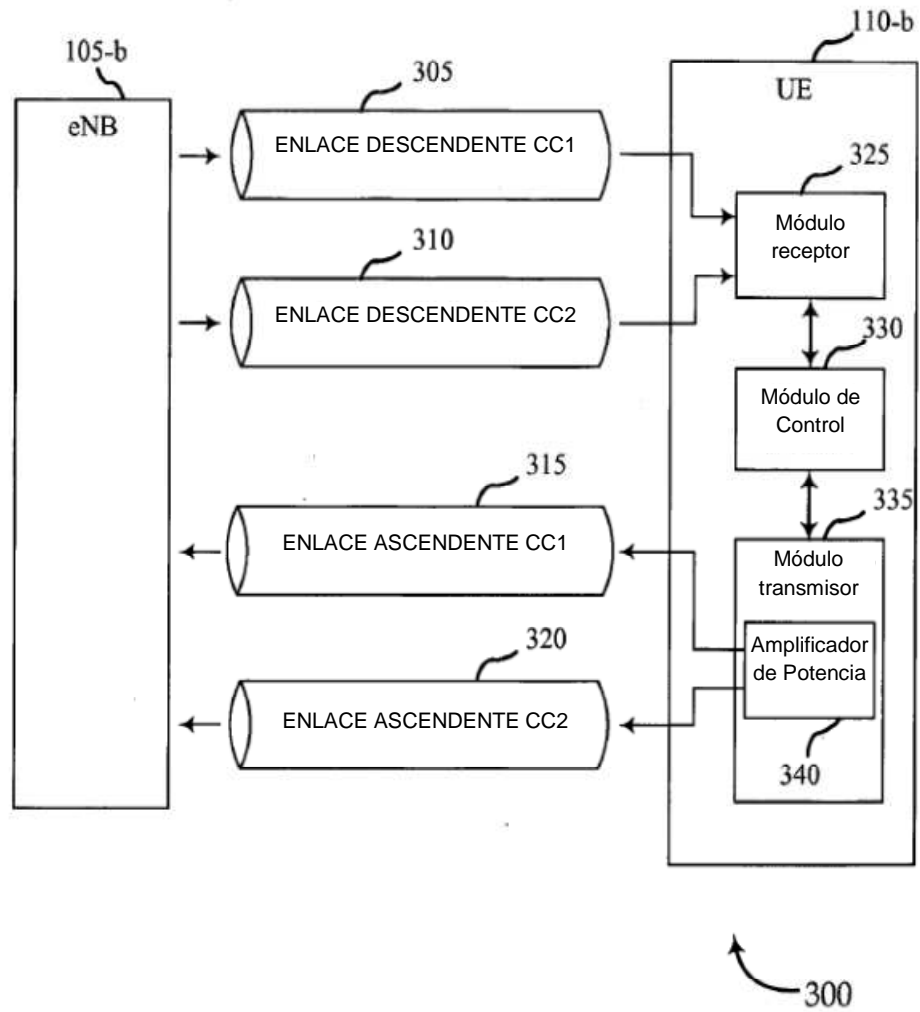


FIG. 3A

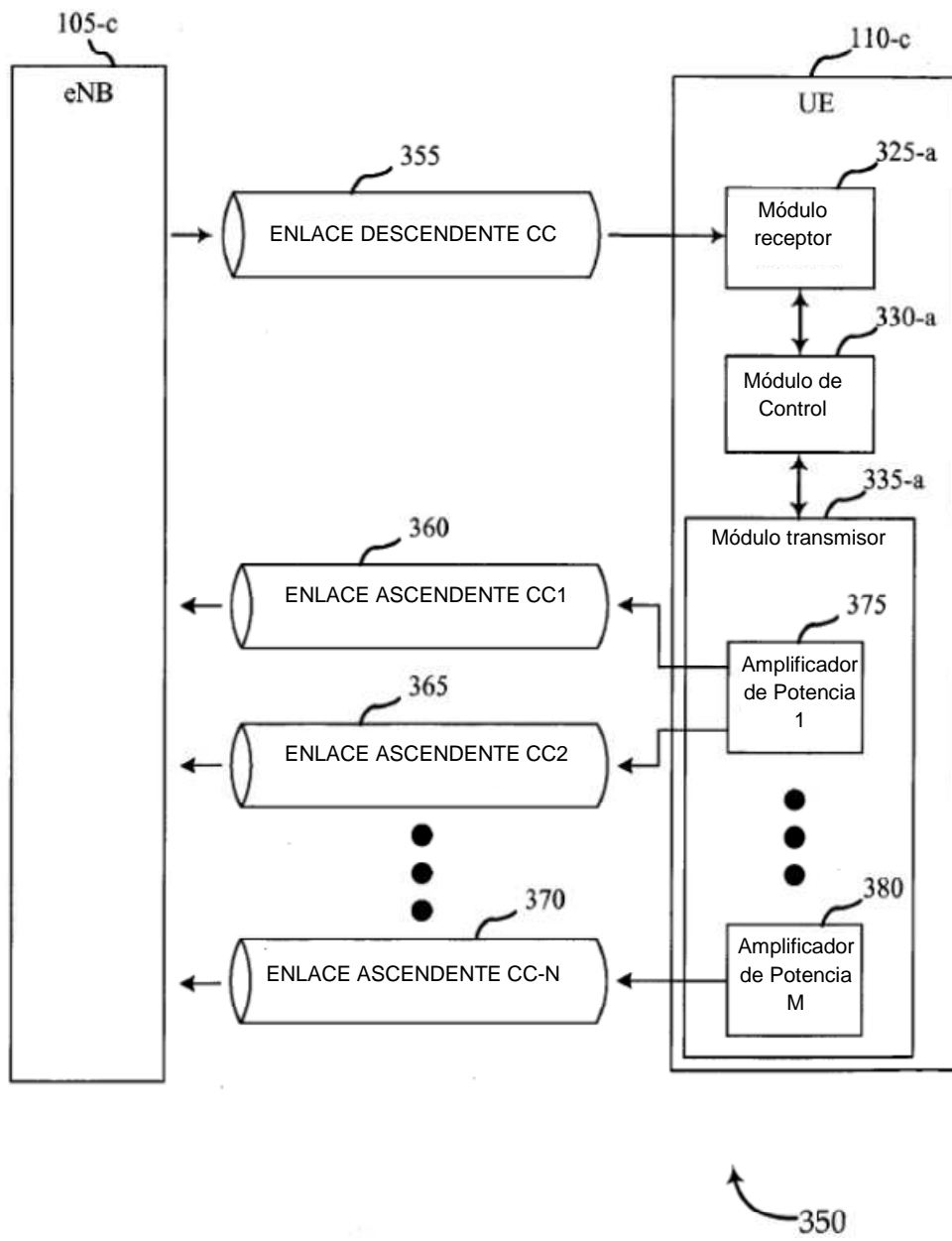


FIG. 3B

400

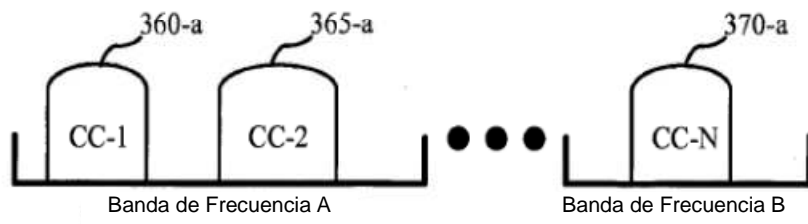


FIG. 4

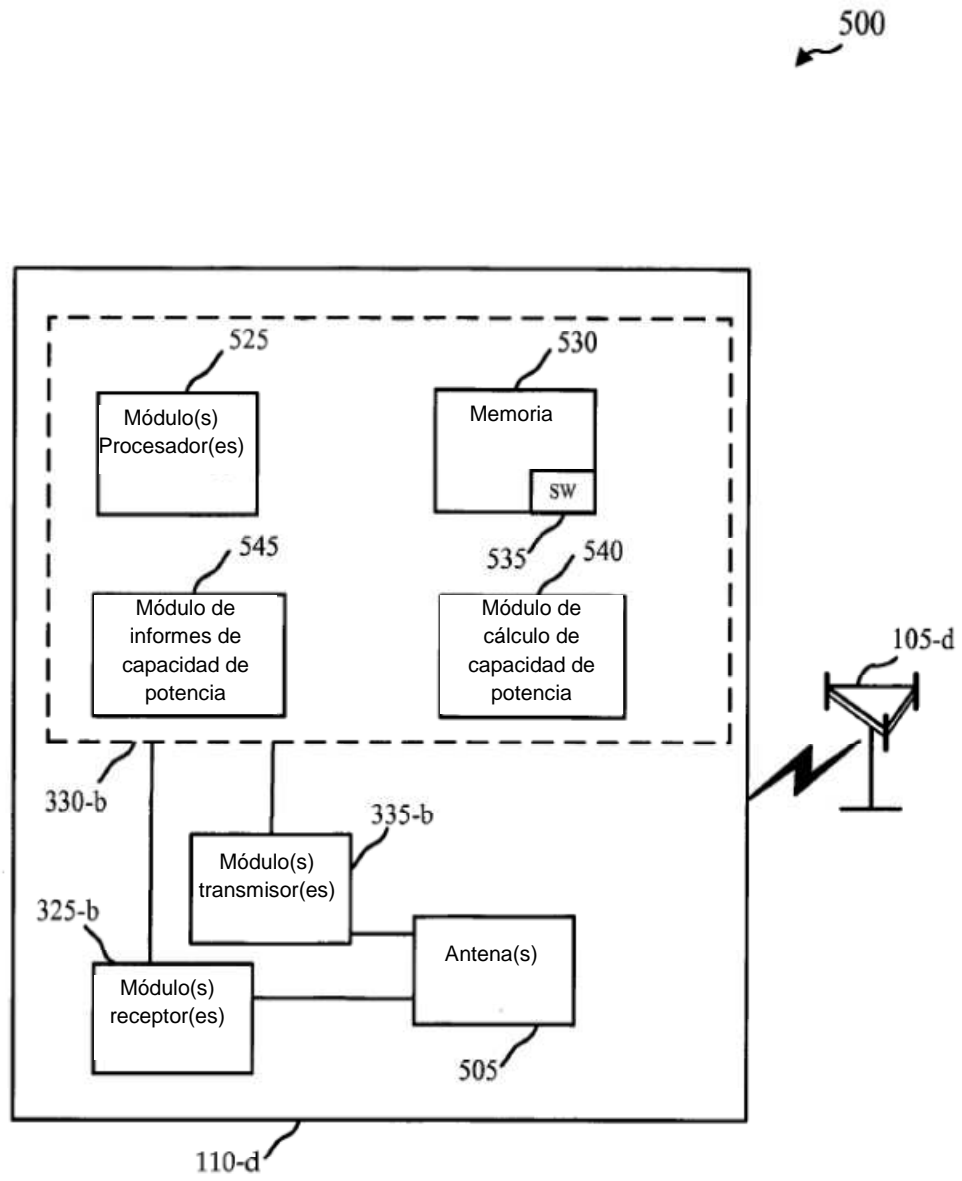


FIG. 5

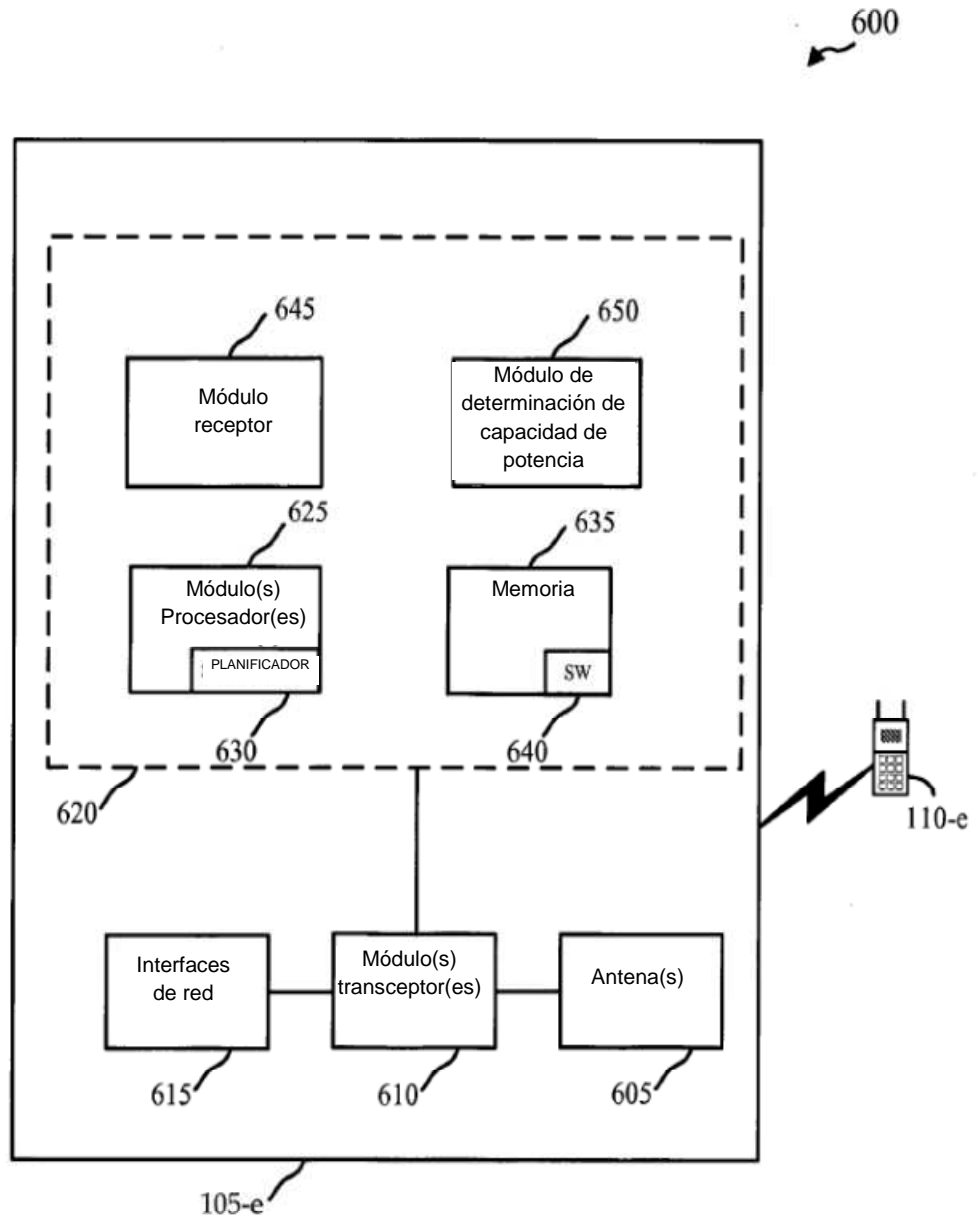


FIG. 6

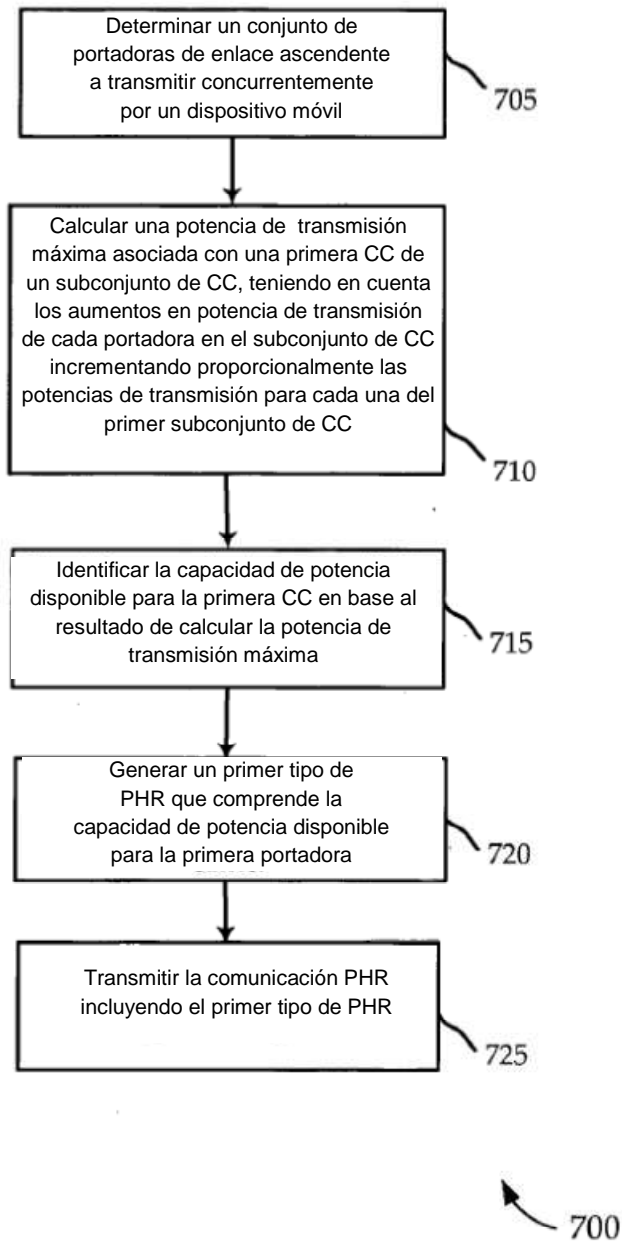


FIG. 7

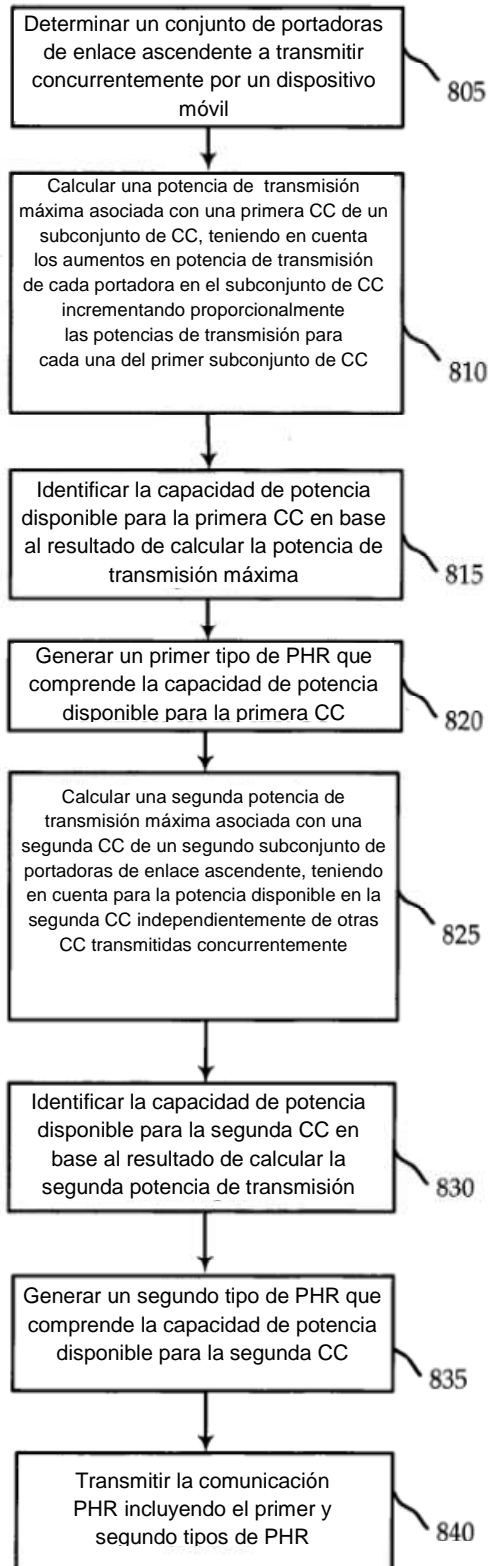


FIG. 8

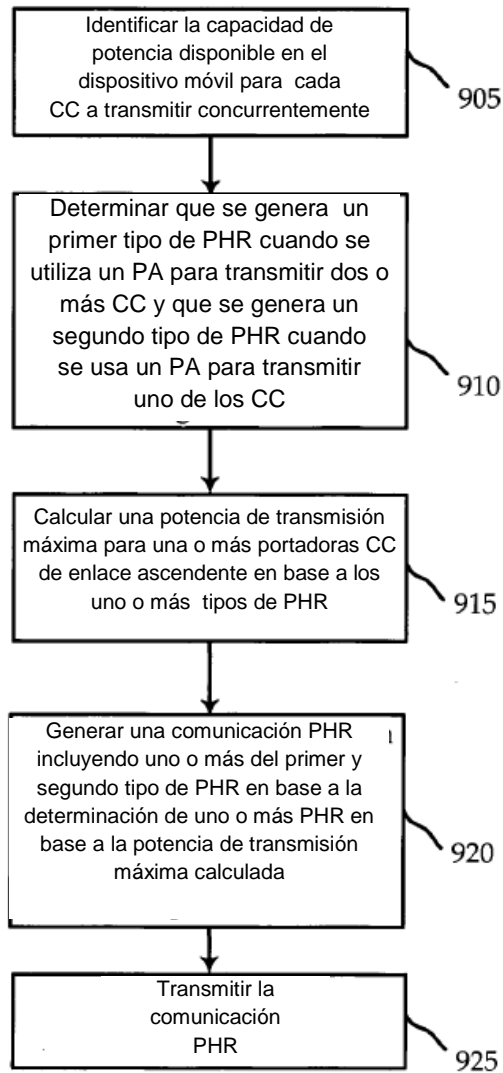


FIG. 9

900

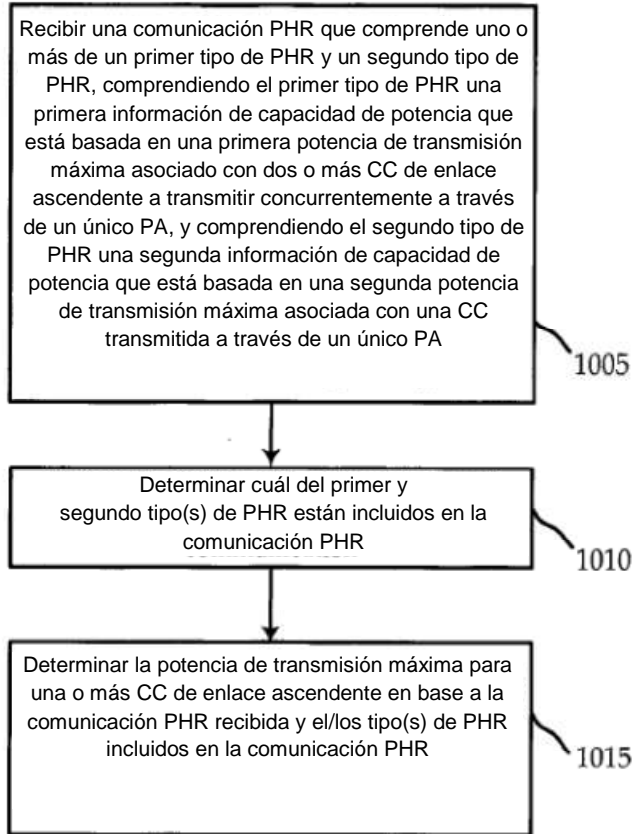


FIG. 10

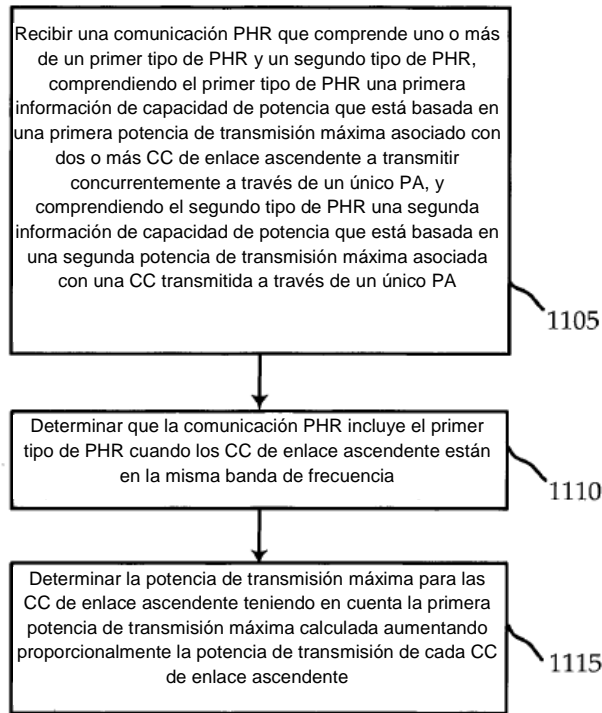


FIG. 11

1100