

19



OFICINA ESPAÑOLA DE
PATENTES Y MARCAS

ESPAÑA



11 Número de publicación: **2 533 856**

51 Int. Cl.:

B08B 15/02 (2006.01)

F24C 15/20 (2006.01)

F24C 15/30 (2006.01)

F24C 15/10 (2006.01)

12

TRADUCCIÓN DE PATENTE EUROPEA

T3

96 Fecha de presentación y número de la solicitud europea: **12.04.2013 E 13001896 (3)**

97 Fecha y número de publicación de la concesión europea: **04.03.2015 EP 2653240**

54 Título: **Conjunto campana-placa de cocción escamoteable**

30 Prioridad:

16.04.2012 IT MI20120616

45 Fecha de publicación y mención en BOPI de la traducción de la patente:

15.04.2015

73 Titular/es:

**FRANKE TECHNOLOGY AND TRADEMARK LTD
(100.0%)**

**Sonnenbergstrasse 9
6052 Hergiswil, CH**

72 Inventor/es:

BOTTACCIO, SIMONE

74 Agente/Representante:

DE ELZABURU MÁRQUEZ, Alberto

ES 2 533 856 T3

Aviso: En el plazo de nueve meses a contar desde la fecha de publicación en el Boletín europeo de patentes, de la mención de concesión de la patente europea, cualquier persona podrá oponerse ante la Oficina Europea de Patentes a la patente concedida. La oposición deberá formularse por escrito y estar motivada; sólo se considerará como formulada una vez que se haya realizado el pago de la tasa de oposición (art. 99.1 del Convenio sobre concesión de Patentes Europeas).

DESCRIPCIÓN

Conjunto campana-placa de cocción escamoteable

La presente invención se refiere a un conjunto escamoteable que comprende una campana y una placa de cocción.

5 La invención se deriva de la observación de que en la actualidad los espacios disponibles en el hogar pueden ser decididamente pequeños, de tal manera que en muchas situaciones podría ser una ventaja significativa si el espacio ocupado por una placa de cocción se pudiera usar, cuando no se utiliza, como una superficie de apoyo, y más aún si se pudiera eliminar ese espacio situado por encima de la placa de cocción constituido por la campana extractora normalmente combinada con una placa de cocción.

10 Antes de explicar cómo la presente invención hace posible que se alcance este objetivo y por tanto que se resuelva el problema técnico asociado, se debería mencionar que la Patente EP-A-1927811 describe una unidad de pared equipada para ser usada en la cocina, que se puede fijar a una pared y que está provista de una placa de cocción basculante que es paralela a la pared cuando no se está utilizando. La unidad de pared también puede comprender una campana extractora cuyos elementos funcionales, tales como el ventilador y el motor de la unidad extractora, los conductos de aire y posibles filtros, están situados dentro de un compartimento apropiado en la parte superior de la

15 unidad de pared. La campana también puede comprender un deflector, el cual, cuando se encuentra en la posición de reposo, queda substancialmente dentro del mismo plano que la placa de cocción basculada, y se puede abrir haciéndolo girar alrededor de un eje horizontal paralelo a la pared cuando se utiliza la campana.

20 Por consiguiente, cuando se encuentra en la posición de reposo, es decir, con la placa de cocción basculada para asumir una posición vertical y con el deflector cerrado, la unidad de pared tiene un tamaño global muy reducido en comparación con el tamaño que tiene cuando se están utilizando la placa de cocción y la campana asociada.

También se conocen campanas extractoras escamoteables, situadas justo detrás de una placa de cocción fija (en particular entre esta última y la pared contra la cual se apoya normalmente la placa de cocción) y las cuales se extienden hacia arriba desde el nivel de esta placa de cocción. Cuando dichas campanas no se están usando se puede hacer que desciendan por debajo de dicho nivel hasta que desaparezcan (evidentemente se debe proporcionar un espacio apropiado por debajo de este nivel para alojar a la campana). Estas campanas escamoteables tienen una dimensión, en perpendicular a la pared, que es mucho menor que sus otras dos

25 dimensiones. En su realización más sencilla, una campana de este tipo tiene una forma global de paralelepípedo muy aplastada, quedando sus dos dimensiones principales dentro de un plano substancialmente vertical. La abertura o aberturas a través de las cuales se produce la acción de aspiración están situadas en la cara de la campana que queda situada enfrente de la placa de cocción.

30

El documento US2010/065038A1 describe un conjunto que comprende una placa de cocción, la cual, cuando se está utilizando, está situada a una altura dada, y una campana escamoteable que se puede alojar en un espacio proporcionado por debajo de dicha altura de uso.

35 El objetivo antes mencionado es alcanzado por el conjunto campana-placa de cocción de acuerdo con la presente invención, que comprende una placa de cocción, la cual, cuando se está utilizando, está situada a una altura determinada, y una campana escamoteable que se puede alojar en el interior de un espacio proporcionado por debajo de dicha altura de uso, caracterizado por que la placa de cocción está unida de forma abisagrada a la campana, para que, cuando no se está utilizando, se pueda hacer bascular contra la campana cuando esta última se encuentra en la posición de uso, estando dicho espacio para alojamiento dimensionado para alojar al conjunto

40 cuando la placa de cocción se encuentra en su posición de no uso.

La invención se comprenderá con mayor facilidad a partir de la siguiente descripción de una realización de ejemplo. En esta descripción se hará referencia a los dibujos adjuntos, en los cuales:

45 La Figura 1 es una vista en perspectiva muy esquemática de una unidad de mobiliario que encierra a un conjunto campana-placa de cocción de acuerdo con la presente invención cuando se encuentra en la posición de no uso o cerrada, correspondiente a la de mínimo tamaño global;

La Figura 2 es similar a la Figura 1 pero representa la misma unidad de mobiliario en una primera etapa de alcanzar el estado de uso o abierto de la placa de cocción y campana;

La Figura 3 muestra la unidad de mobiliario en una segunda etapa de alcanzar el estado de uso de la placa de cocción y campana;

50 La Figura 4 muestra la campana y la placa de cocción en el estado de uso.

La unidad 10 de mobiliario visible en la Figura 1 encierra un conjunto campana-placa de cocción de acuerdo con la presente invención, estando el citado conjunto en este caso en el estado de no uso de mínimo tamaño global. A este respecto, se puede ver que toda la superficie 12 superior rectangular plana de la unidad 10 de mobiliario está libre, como lo está todo el espacio por encima de ella, de tal manera que esta superficie se puede usar por ejemplo como una encimera de apoyo o de trabajo (en particular para preparar alimentos antes de cocinarlos).

55

Una tira 14 rectangular alargada de la superficie 12, paralela a los lados largos de la superficie 12 rectangular y cercana a uno de estos lados, constituye la superficie superior de dicho conjunto, indicado globalmente mediante el

número 16. Como se puede ver a partir de las Figuras 2 y 3, este conjunto se puede extraer de la unidad 10 de la misma manera en que se extrae una campana escamoteable convencional, hasta que asuma su posición de máxima altura (Figura 3). Como se puede ver, el conjunto 16 comprende una placa 18 de cocción que se puede hacer bascular desde una posición substancialmente vertical (Figura 2) hasta una posición substancialmente horizontal (Figura 4). Con este fin la placa 18 de cocción está unida de forma abisagrada a la propia campana, indicada mediante el número 20, cuya superficie situada enfrente de la placa 18 de cocción presenta agujeros, ranuras o rejillas (no mostrados para mayor simplicidad) a través de los cuales se produce aspiración. En el caso específico ilustrado, la campana 20 comprende unos medios de iluminación, representados de manera muy esquemática e indicados mediante el número 22, situados en la parte superior de la superficie de la campana 20 situada enfrente de la placa 18 de cocción.

Evidentemente no es necesario explicar cómo conseguir el paso desde el estado de uso de la Figura 4 al estado de no uso de la Figura 1, en el cual toda la superficie 12 de la unidad 10 de mobiliario se convierte de nuevo en superficie disponible, sin ningún obstáculo en el espacio situado por encima de esa superficie.

Es evidente que la unidad 10 debe proporcionar el espacio necesario para alojar no sólo a la campana 20 escamoteable sino a todo el conjunto 16 cuando la placa 18 de cocción se encuentra en su posición de no uso.

Por lo demás, la campana 20 es una campana escamoteable convencional y puede tener todas las funciones y accesorios (en particular filtros) de este tipo de campana. La placa 18 de cocción también puede ser de tipo convencional, con uno o más elementos de calentamiento. Estos últimos pueden ser de tipo eléctrico (elemento de resistencia eléctrica o del tipo de inducción magnética, en particular con una placa soporte de vitrocerámica) o de gas. Evidentemente la placa de cocción debe estar provista de los recursos y sistemas de seguridad obligatorios.

En el caso de una placa soporte de vitrocerámica, se puede utilizar un dispositivo de refrigeración, que utilice la aspiración de la campana 20 o que sea independiente de ella. Como puede ocurrir que la placa vitrocerámica esté todavía caliente durante el cierre, se puede hacer que el citado dispositivo de refrigeración permanezca en funcionamiento durante un cierto periodo de tiempo después del cierre, o hasta que reciba una señal procedente de un termostato apropiado.

Preferiblemente, los mandos para la apertura del conjunto 16 (es decir, para llevarlo desde su estado de no uso de la Figura 1 hasta su estado de uso de la Figura 4) están alojados en la superficie 14 superior del conjunto 16, mientras que los mandos para la placa 18 de cocción y para la campana 20 están situados en la parte frontal de la placa 18 de cocción (con referencia a la posición de uso de esta última).

El movimiento para la apertura del conjunto 16 puede ser aplicado por un mecanismo motorizado con dos interruptores de final de carrera (apertura y cierre).

Para permitir que la placa 18 de cocción se haga bascular, se pueden usar de forma conveniente bisagras equilibradas que la mantienen en la posición cerrada, pudiéndose abrir manualmente la placa de cocción mediante una manija apropiada (no mostrada para mayor simplicidad). Las bisagras pueden ser convenientemente del tipo que permite que la placa 18 de cocción experimente un giro de velocidad controlada y una posición abierta estable de la misma (para su uso). También se puede proporcionar un dispositivo que, con la placa de cocción en la posición abierta (Figura 4), impida el descenso del conjunto 16.

Si se desea, la apertura de la placa 18 de cocción también puede ser motorizada, con activación automática en cuanto el conjunto 16 alcanza su posición más alta; el cierre de la placa 18 de cocción también se puede automatizar.

En conclusión, se debería destacar que en virtud de la presente invención, está disponible más espacio (en particular toda la superficie 12 superior de la unidad 10 de mobiliario) para preparar alimentos antes de cocinarlos. Además, en virtud de la presente invención, cuando la placa 18 de cocción no se está utilizando, tanto ésta como la campana 20 se pueden hacer invisibles.

45

REIVINDICACIONES

- 5 1. Un conjunto (16) que comprende una placa (18) de cocción, la cual, cuando se está utilizando, está situada a una altura determinada, y una campana (20) escamoteable que se puede alojar en el interior de un espacio proporcionado por debajo de dicha altura de uso, caracterizado por que la placa (18) de cocción está unida de forma abisagrada a la campana (20) de tal manera que, cuando no se está utilizando, la placa de cocción se puede hacer bascular contra la campana (20) cuando esta última se encuentra en su posición de uso, estando dicho espacio para alojamiento dimensionado para alojar al conjunto (16) cuando la placa (18) de cocción se encuentra en su posición de no uso.
- 10 2. El conjunto (16) de acuerdo con la reivindicación 1, en el cual la placa (18) de cocción está provista de al menos un elemento de calentamiento del tipo alimentado por energía eléctrica.
3. El conjunto (16) de acuerdo con la reivindicación 2, en el cual el al menos un elemento de calentamiento del tipo de energía eléctrica es del tipo de resistencia eléctrica.
4. El conjunto (16) de acuerdo con la reivindicación 2, en el cual el al menos un elemento de calentamiento del tipo de energía eléctrica es del tipo de inducción magnética.
- 15 5. El conjunto (16) de acuerdo con la reivindicación 2, en el cual si la placa (18) de cocción comprende una placa soporte de vitrocerámica, se proporciona un dispositivo de refrigeración para dicha placa soporte, que usa la aspiración de la campana (20) o que es independiente de ella.
- 20 6. El conjunto (16) de acuerdo con la reivindicación 1, en el cual para unir de forma abisagrada la placa (18) de cocción a la campana (20), se usan bisagras del tipo que permite que la placa (18) de cocción experimente un giro de velocidad controlada y que se consiga una posición de uso estable.
7. El conjunto (16) de acuerdo con la reivindicación 1, en el cual se proporciona un dispositivo que, con la placa de cocción en la posición abierta, impide el descenso del conjunto (16).
8. El conjunto (16) de acuerdo con la reivindicación 1, en el cual los mandos que permiten que se haga pasar al conjunto (16) desde su posición de no uso hasta su posición de uso están situados en la superficie (14) superior del conjunto.
- 25 9. Un conjunto (16) de acuerdo con la reivindicación 1, en el cual los mandos para la placa (18) y para la campana (20) están situados en la parte delantera de la placa (18) de cocción con referencia a su posición de uso.

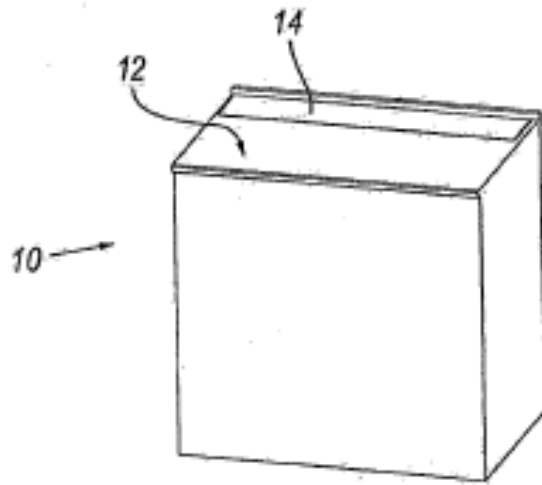


Fig. 1

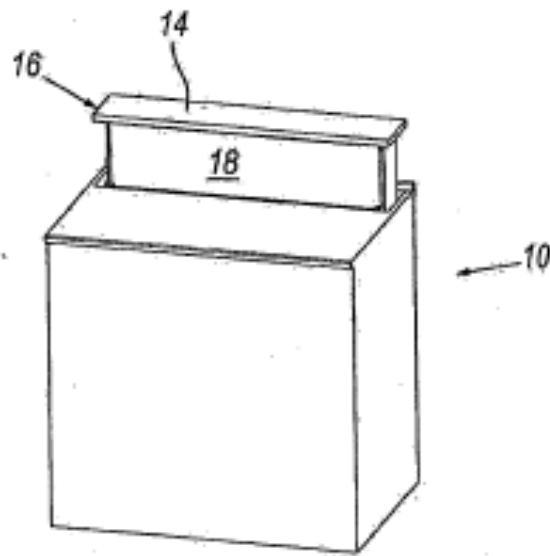


Fig. 2

