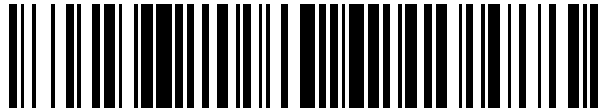


19



OFICINA ESPAÑOLA DE  
PATENTES Y MARCAS

ESPAÑA



11 Número de publicación: **2 533 913**

51 Int. Cl.:

**A61F 2/24**

(2006.01)

12

TRADUCCIÓN DE PATENTE EUROPEA

T3

96 Fecha de presentación y número de la solicitud europea: **13.01.2010 E 10702540 (5)**

97 Fecha y número de publicación de la concesión europea: **25.03.2015 EP 2379010**

54 Título: **Método y aparato para el ajuste fino de una estructura de válvula percutánea**

30 Prioridad:

**12.01.2009 US 144007 P**  
**12.01.2010 US 686340**

45 Fecha de publicación y mención en BOPI de la traducción de la patente:  
**15.04.2015**

73 Titular/es:

**VALVE MEDICAL LTD (100.0%)**  
**Kyriat Atidim Bldg. 8, P.O. Box 58187**  
**6158101 Tel Aviv, IL**

72 Inventor/es:

**RICHTER, YORAM;**  
**RICHTER, JACOB y**  
**WEISZ, ETY**

74 Agente/Representante:

**ZUAZO ARALUZE, Alexander**

**ES 2 533 913 T3**

Aviso: En el plazo de nueve meses a contar desde la fecha de publicación en el Boletín europeo de patentes, de la mención de concesión de la patente europea, cualquier persona podrá oponerse ante la Oficina Europea de Patentes a la patente concedida. La oposición deberá formularse por escrito y estar motivada; sólo se considerará como formulada una vez que se haya realizado el pago de la tasa de oposición (art. 99.1 del Convenio sobre concesión de Patentes Europeas).

**MÉTODO Y APARATO PARA EL AJUSTE FINO DE UNA ESTRUCTURA DE VÁLVULA PERCUTÁNEA****DESCRIPCIÓN**

5 Esta solicitud reivindica el beneficio de prioridad de la solicitud provisional estadounidense con n.º de serie 61/144.007, presentada el 12 de enero de 2009.

**Campo de la invención**

10 La presente invención se refiere a un mecanismo de ajuste para ajustar finamente la posición de dispositivos de válvula protésica percutánea. La invención se refiere además a un sistema para situar una válvula protésica percutánea en una ubicación objetivo de una luz corporal con precisión mejorada. El aparato y el sistema de la invención pueden aplicarse a dispositivos de válvula montados previamente o dispositivos de válvula modulares, es decir, una válvula protésica que puede colocarse en partes y montarse en el cuerpo.

15

**Antecedentes de la invención**

El cuerpo humano contiene una amplia variedad de válvulas naturales, tales como, por ejemplo, válvulas cardíacas, válvulas esofágicas y estomacales, válvulas intestinales y válvulas dentro del sistema linfático. Las válvulas naturales pueden degenerar por una variedad de razones, tales como enfermedad, la edad, y similares. Una válvula que funciona mal no mantiene el flujo de fluido corporal en un único sentido con pérdida de presión mínima. Un ejemplo de una válvula que funciona mal es una válvula cardíaca que puede ser o bien estenótica, es decir, las valvas de la válvula no se abren completamente, o bien regurgitante, es decir, las valvas de la válvula no se cierran apropiadamente. Es deseable restablecer la función de la válvula para recuperar el funcionamiento apropiado del órgano con el que se asocia la válvula. Por ejemplo, la función de la válvula apropiada en el corazón garantiza que se mantenga el flujo sanguíneo en un único sentido a través de una válvula con pérdida de presión mínima, de modo que puedan mantenerse la presión y circulación sanguínea. De manera similar, la función de válvula esofágica apropiada garantiza que las secreciones gástricas ácidas no irriten o dañen permanentemente el revestimiento esofágico.

30

Se han descrito varios sistemas de válvula protésica percutánea. Un ejemplo descrito en Andersen, *et al.* (patente estadounidense n.º 5.411.552) comprende una endoprótesis expansible y una válvula plegable que se monta en la endoprótesis antes del despliegue. Spenser, *et al.* (patente estadounidense n.º 6.893.460) describen otro dispositivo de válvula protésica que comprende una estructura de válvula compuesta por material biológico o sintético y una estructura de soporte, tal como una endoprótesis. La válvula protésica de Spenser es un conjunto de válvula-valva contraíble que consiste en un conducto que tiene una entrada y una salida, compuesto por material flexible dispuesto para presentar paredes plegables en la salida. El conjunto de válvula se fija a la endoprótesis de soporte antes del despliegue. El dispositivo de válvula completo se despliega en una ubicación objetivo dentro del conducto corporal usando medios de despliegue, tal como un catéter de balón o un dispositivo similar. La implantación percutánea de dispositivos médicos, particularmente de válvulas protésicas, es un procedimiento preferido porque permite la implantación sin necesidad de abrir una gran parte del tórax.

40

La colocación precisa de los dispositivos de válvula percutánea en relación con la anatomía nativa existente a menudo es problemática, particularmente en el caso de sustituciones de válvula aórtica. Las consecuencias de la mala colocación de la válvula en el caso de una válvula aórtica incluyen la oclusión funcional y/o física del orificio de la arteria coronaria distal con respecto a la válvula aórtica, y/o el aumento de presión en y la alteración del aparato de conducción eléctrica del corazón. Específicamente, una válvula protésica que se coloca de manera demasiado distal (es decir, hacia la aorta) puede ocluir o impedir el flujo al interior de orificios de las arterias coronarias. Por ejemplo, dependiendo de la posición de los ostia coronarios, o bien la falda de la válvula protésica o bien las grandes valvas de válvula nativa presionados hacia abajo contra la pared de la aorta pueden obstruir física o funcionalmente los orificios e impedir el flujo arterial coronario. Véase, por ejemplo, Piazza, N., *et al.*, "Anatomy of the Aortic Valvar Complex and Its Implications for Transcatheter Implantation of the Aortic Valve", CIRCULATION CARDIOVASCULAR INTERVENTIONS, 1:74-81 (2008); Webb, JG, *et al.*, "Percutaneous aortic valve implantation retrograde from the femoral artery", CIRCULATION, 113:842-850 (2006). Esta obstrucción puede ser o bien física o bien puede ser funcional, es decir, los orificios de las arterias coronarias son físicamente permeables, pero debido a alteraciones en los patrones de flujo producidas por la válvula protésica, el flujo al interior de las arterias coronarias está parcialmente impedido. Una válvula protésica que se coloca de manera demasiado proximal (es decir, hacia los tractos de flujo de salida ventriculares del ventrículo izquierdo) puede interferir con la valva anterior de la válvula mitral, el nódulo auriculoventricular o el haz de His (tejidos de conducción). Aproximadamente el treinta por ciento de los pacientes que reciben válvulas protésicas de manera percutánea requieren marcapasos, porque la válvula se coloca con el extremo ventricular demasiado cerca de o sobre la rama izquierda del haz, haciendo presión sobre el aparato de conducción eléctrica. Véase, por ejemplo, Piazza, N., *et al.*, "Early and persistent intraventricular conduction abnormalities and requirements for pacemaking following percutaneous replacement of the aortic valve", JACC CARDIOVASCULAR INTERVENTIONS, 1:310-316 (2008); Piazza, N., *et al.*, "Anatomy of the Aortic Valvar Complex and Its Implications for Transcatheter Implantation of the Aortic Valve", CIRCULATION CARDIOVASCULAR INTERVENTIONS, 1:74-81 (2008).

65

Los expertos en la técnica reconocen que una limitación en los métodos de sustitución de válvula aórtica protésica percutánea que usan dispositivos de válvula montados previamente disponibles en la actualidad es un nivel inferior al deseable de precisión para colocar la válvula. Véase Ussia, G. P., *et al.*, "Valve-in-Valve Technique: Transcatheter Treatment of Aortic Bioprosthesis Malposition", *CATHETERIZATION CARDIOVASCULAR INTERVENTIONS*, 73:713- 716 (2009); Ghanbari, H., *et al.*, "Percutaneous Heart Valve Replacement: An Update", *TRENDS CARDIOVASCULAR MEDICINE*, 18:117-125, (2008); Lutter, G., *et al.*, "Percutaneous Valve Replacement: Current State and Future Prospects", *ANNALS THORACIC SURGERY*, 78:2199-2206 (2004).

Se han propuesto métodos de recolocación. Tales métodos implican una recolocación de todo el dispositivo de válvula en lugar del ajuste a partir de la posición previa. Un método de recolocación de una válvula protésica percutánea implica comprimir o relajar la endoprótesis que sirve como marco para la válvula. Véase Zegdi, R. *et al.*, "A Repositionable Valve Stent for Endovascular Treatment of Deteriorated Bioprostheses", *J. AMERICAN COLLEGE CARDIOLOGY*, 48(7):1365-1368 (2006). Un método de este tipo proporciona poco control fino, si lo hay, sobre la posición axial o la posición angular de la válvula, y presenta el riesgo de desplazamiento significativo de todo el dispositivo y/o daño al tejido. Otro método de recolocación de una válvula protésica percutánea implica evitar que la endoprótesis se expanda completamente hasta que esté en su posición, o no expandir la válvula ligeramente con el fin de recolocarla. Buellesfeld, *et al.*, "Percutaneous Implantation of the First Repositionable Aortic Valve Prosthesis in a Patient with Severe Aortic Stenosis", *CATHETERIZATION CARDIOVASCULAR INTERVENTIONS*, 71:579-584 (2008); solicitud publicada estadounidense n.º 2005/0137688A1 concedida a Salahieh *et al.* Un método de este tipo proporciona poco control fino, si lo hay, sobre la posición axial o la posición angular de la válvula, y la expansión y compresión repetidas de la endoprótesis en o cerca del sitio de implantación presenta el riesgo de daño al tejido.

Por tanto, existe una necesidad en la técnica de un aparato y un método para obtener ajustes finos a la posición de una válvula tras la implantación, es decir, mover la válvula en pequeños incrementos hasta que se logra la posición apropiada. Este método de ajuste proporciona un procedimiento de retroalimentación iterativo donde cada ajuste es una mejora incremental con respecto a la última posición. También existe la necesidad de un método de colocación de una válvula protésica con seguridad aumentada, por ejemplo, con daño mínimo a la pared del vaso y con buen control del procedimiento de ajuste. Es altamente deseable un dispositivo que pueda colocarse en el vaso sin incurrir en daño adicional a la pared de la luz corporal durante la colocación y/o durante el ajuste de la posición de la válvula, por ejemplo, el ajuste de la válvula, no del marco.

El documento US 2005/0283231 A1 describe métodos y un aparato para recolocar de manera endovascular una válvula cardíaca, donde al menos una parte de la válvula de recolocación se da la vuelta alrededor de un anclaje expansible. Usa hilos para acortar el anclaje, aumentando de ese modo la anchura del anclaje mientras se disminuye su longitud. Esto mejora la fuerza radial del aparato en el tejido circundante. Se usan múltiples puntas de flecha a lo largo de barras como trinquetes para afectar al grado de acortamiento impuesto por el aparato.

### Sumario de la invención

Un objeto de la invención es proporcionar un dispositivo de válvula protésica percutánea que incluye un mecanismo para el ajuste fino de las posiciones de la válvula en relación con el marco que asienta la válvula. También es un objeto de la invención proporcionar un dispositivo de válvula percutánea que sea mínimamente invasivo durante la colocación y que comprenda un mecanismo mediante el cual pueda ajustarse finamente la posición de la válvula en relación con el marco.

La presente invención proporciona un aparato y un sistema para ajustar finamente la posición del elemento de válvula de un dispositivo de válvula protésica percutánea. El aparato para ajustar la posición del elemento de válvula es un mecanismo de ajuste. El mecanismo de ajuste según la presente invención incluye medios para ajustar la posición axial del elemento de válvula (es decir, la posición a lo largo del eje longitudinal del dispositivo) y/o medios para ajustar la posición angular del elemento de válvula en relación con el marco de dispositivo. El mecanismo de ajuste de la invención también puede comprender medios de mantenimiento de la posición, similares a un mecanismo de bloqueo.

Los mecanismos de ajuste de la invención permiten un rango de movimiento relativo entre el elemento de válvula y el marco de dispositivo del dispositivo de válvula protésica, y por tanto permiten la optimización de la posición axial y/o angular del elemento de válvula después y/o durante la implantación. Por ejemplo, cuando el marco de dispositivo se ancla al vaso/tejido nativo, el ajuste axial del elemento de válvula en relación con el marco de dispositivo también proporciona el ajuste axial del elemento de válvula en relación con el vaso/tejido nativo. El mecanismo de ajuste de la invención incluye una primera estructura ubicada en el elemento de válvula y una segunda estructura en el marco de dispositivo, estructuras primera y segunda que constituyen un par de configuración complementaria. El par de configuración complementaria permite el ajuste de la posición del elemento de válvula en relación con el marco de dispositivo. El componente primero y/o segundo del par de configuración complementaria puede ser una característica estructural inherente del elemento de válvula o marco de dispositivo.

La presente invención puede aplicarse tanto a un dispositivo de válvula modular protésica, que comprende una

pluralidad de módulos de dispositivo que se colocan y luego se montan *in vivo*, como a un dispositivo de válvula percutánea montado previamente. Por ejemplo, las válvulas percutáneas montadas previamente pueden fabricarse para que incluyan los mecanismos de ajuste de la presente invención, de modo que tras la colocación, el elemento de válvula puede ajustarse en relación con el marco de dispositivo.

5 Las ventajas que pueden lograrse por medio de la presente invención incluyen la capacidad de ajustar finamente y de manera más precisa la posición del dispositivo de válvula. Otra ventaja de la presente invención es la capacidad para implantar inicialmente el dispositivo de válvula percutánea con precisión ligeramente inferior y de ese modo recuperar rápidamente la función de la válvula, porque el mecanismo de ajuste permite el ajuste fino tras la  
10 implantación de la posición de la válvula. Otra ventaja de la presente invención, cuando se usa con un dispositivo de válvula modular, es que la voluminosidad reducida del dispositivo de válvula modular permite el uso de un dispositivo de colocación más pequeño y aumenta la flexibilidad del dispositivo de colocación cargado.

**Breve descripción de los dibujos**

15 Las figuras 1A-1B ilustran un mecanismo de liberación rápida para ajustar y bloquear un módulo de válvula a una estructura de soporte.

20 La figura 2 ilustra un mecanismo de ajuste a presión controlado para ajustar y bloquear un módulo de válvula a una estructura de soporte.

Las figuras 3A-3B ilustran un mecanismo de colocación de trinquete para ajustar y bloquear un módulo de válvula a una estructura de soporte.

25 Las figuras 4A-4C ilustran un mecanismo de remache a presión para ajustar y bloquear un módulo de válvula a una estructura de soporte.

La figura 5 ilustra un mecanismo de suspensión libre para ajustar y bloquear un módulo de válvula a una estructura de soporte.

30 La figura 6 ilustra un mecanismo de ajuste fino de carril en hélice para ajustar y bloquear un módulo de válvula a una estructura de soporte.

35 La figura 7 ilustra una realización de barras en un marco de dispositivo para su uso con un mecanismo de ajuste.

**Descripción detallada de la invención**

La presente invención proporciona un mecanismo de ajuste para realizar el ajuste fino de la posición del elemento de válvula de un dispositivo de válvula protésica, un dispositivo de válvula protésica que incluye tal mecanismo de  
40 ajuste, y un método de ajuste de la posición de un elemento de válvula de un dispositivo de válvula protésica. En particular, la presente invención proporciona un mecanismo de ajuste o bien para un dispositivo de válvula protésica percutánea modular o bien para un dispositivo de válvula percutánea montado previamente. El mecanismo de ajuste de la invención permite que el operario sitúe finamente el elemento de válvula del dispositivo de válvula percutánea tras la implantación del dispositivo de válvula, moviendo el elemento de válvula en incrementos finos de manera  
45 axial y/o angular en relación con el marco de dispositivo (por ejemplo una estructura de soporte de un dispositivo de válvula percutánea modular o el marco de un dispositivo de válvula percutánea montado previamente), y en relación con el vaso nativo en el que se ha implantado el marco de dispositivo. Con "elemento de válvula" se quiere decir la parte del dispositivo de válvula protésica que incluye valvas que se abren y se cierran para permitir el flujo de fluido unidireccional, similar a la acción de una válvula nativa que funciona normalmente, y en muchos casos un extremo de entrada y un extremo de salida definibles. Con "marco de dispositivo" se quiere decir la parte del dispositivo de  
50 válvula protésica que funciona para asentar el elemento de válvula en el sitio de implantación y para anclarlo ahí. La invención proporciona además un sistema para la colocación mejorada de un elemento de válvula en una luz corporal.

55 La presente invención puede incluir medios para mantener selectivamente la posición del elemento de válvula en relación con el marco de dispositivo, así como para reajustar la posición, por ejemplo, mediante la aplicación apropiada de fuerza en una dirección particular. La invención engloba además métodos de ajuste de la posición de un elemento de válvula en relación con un marco de dispositivo tras colocar una válvula protésica en una luz corporal que necesita la misma.

60 El mecanismo de ajuste según la presente invención engloba medios para ajustar la posición del elemento de válvula en una dirección axial y/o medios para ajustar la posición del elemento de válvula en una dirección angular. En términos generales, el mecanismo de ajuste de la invención comprende un par de configuración complementaria que incluye en el elemento de válvula una primera estructura que tiene una primera configuración y en el marco de  
65 dispositivo una estructura que tiene una segunda configuración. El marco de dispositivo, que asienta el elemento de válvula en el sitio de implantación, puede ser, por ejemplo, una estructura de soporte de un dispositivo de válvula

modular. Las estructuras primera y segunda tienen configuraciones complementarias porque se encajan preferiblemente entre sí para permitir el movimiento relativo controlado entre el elemento de válvula y el marco de dispositivo. Por ejemplo, en una realización, el par de configuración complementaria comprende un carril helicoidal y un rodillo que encaja en el carril. En otra realización, el par de configuración complementaria pueden ser salientes angulares y hendiduras angulares.

En algunas realizaciones, el mecanismo de ajuste puede incluir medios de mantenimiento de la posición. En general, los medios de mantenimiento de la posición son una fuerza física o magnética que sólo permite que la posición del dispositivo avance con la aplicación de una cantidad y dirección apropiada de fuerza, tal como disposiciones en las que un pasador o saliente encaja en cualquiera de una pluralidad de configuraciones de tipo trinquete o ranuras situadas de manera diversa y en serie. Por ejemplo, puede diseñarse un par de configuración complementaria de botón y alojamiento de modo que el botón se accione por resorte de manera que se requiere una cantidad umbral de fuerza contra el botón para empujar el botón fuera del alojamiento. En otra realización, la configuración de par complementaria puede diseñarse de manera que se permita el avance del elemento de válvula en relación con el marco de dispositivo con la aplicación de una cantidad umbral de fuerza en una dirección particular, similar al mecanismo de trinquete.

Los dispositivos, sistemas y métodos están adaptados particularmente para su uso en una sustitución de válvula aórtica percutánea, pero también pueden encontrar uso en sustituciones de otras válvulas cardíacas, tales como, por ejemplo, válvulas pulmonar, mitral y tricúspide, así como válvulas en la vasculatura periférica o en otras luces corporales, tales como el tubo digestivo, por ejemplo el esófago; los conductos linfáticos; el conducto biliar; y cualquier otra luz que tenga valvas que requieran sustitución o necesiten implantación de válvula. Cuando el dispositivo de válvula percutánea es un dispositivo de válvula modular diseñado para sustituir una válvula aórtica, puede montarse por ejemplo en la aorta ascendente, la aorta descendente, el ventrículo izquierdo, en el sitio de implantación, o parte en el sitio de implantación y parte en la aorta. Aunque están adaptados particularmente para su uso en luces del cuerpo humano, los dispositivos, sistemas y métodos también pueden encontrar aplicación en animales.

Las realizaciones mencionadas anteriormente, así como otras realizaciones, métodos de colocación, diseños diferentes y tipos diferentes de dispositivos se comentan y explican a continuación con referencia a los dibujos adjuntos. Obsérvese que los dibujos se proporcionan como comprensión a modo de ejemplo de la presente invención y para ilustrar esquemáticamente las realizaciones particulares de la presente invención. El experto reconocerá fácilmente otros ejemplos similares igualmente dentro del alcance de la invención. Los dibujos no pretenden limitar el alcance de la presente invención definido en las reivindicaciones adjuntas.

El mecanismo de ajuste permite el ajuste fino de la posición del elemento de válvula en relación con el marco de dispositivo del dispositivo de válvula protésica mediante una variedad de medios. Las realizaciones a modo de ejemplo de mecanismos de ajuste dentro del alcance de la invención se ilustran en las figuras 1-7 con referencia a dispositivos de válvula percutánea modulares que se colocan en partes y se montan en el cuerpo. Sin embargo, la invención también puede aplicarse a dispositivos de válvula protésica no modulares, montados previamente. Se describen en detalle dispositivos de válvula modulares en los párrafos [029]-[030], [032]-[034], [039]-[049] y en las figuras 1-4c de la solicitud provisional estadounidense de prioridad n.º 61/144.007, en los párrafos [037]-[047], [060]-[062], [065]-[082] y en las figuras 1-6c de la solicitud de patente estadounidense en tramitación junto con la presente n.º 12/686.335 (modular), titulada "Modular Percutaneous Valve Structure and Delivery Method", presentada el 12 de enero de 2010, y en los párrafos [043], [048]-[057] y en las figuras 1-4b de la solicitud de patente estadounidense en tramitación junto con la presente n.º 12/686.338 (automontaje), titulada "Self-Assembling Modular Percutaneous Valve and Methods of Folding, Assembly and Delivery", presentada el 12 de enero de 2010.

En resumen, el dispositivo de válvula modular comprende una pluralidad de módulos de dispositivo para su colocación. Por ejemplo, la pluralidad de módulos de dispositivo pueden incluir un módulo de válvula y una estructura de soporte, que están diseñados para montarse en el cuerpo. El módulo de válvula es la parte del dispositivo de válvula que tiene valvas y una vez montado proporciona un conducto que tiene un extremo de entrada y un extremo de salida. El módulo de válvula puede comprender por sí mismo una pluralidad de módulos de dispositivo. Por tanto, en una realización, el módulo de válvula puede comprender además una pluralidad de secciones de válvula, que pueden montarse *in vivo* para formar un conjunto de válvula. Un conjunto de válvula del dispositivo de válvula modular es el equivalente del elemento de válvula según la presente invención. La estructura de soporte proporciona el armazón, o estructura principal, del dispositivo, que aloja el módulo de válvula y sujeta el módulo de válvula en su sitio dentro del cuerpo. Una estructura de soporte del dispositivo de válvula modular es el equivalente del marco de dispositivo según la presente invención.

En una realización de la presente invención ilustrada en las figuras 1A y 1B, el mecanismo de ajuste comprende un mecanismo de bloqueo de botón de liberación rápida que comprende "botones" 105 o "resaltos" como primera estructura conjuntamente con "alojamientos" 125 complementarios como segunda estructura. Tal como se muestra en la figura 1A, el elemento 110 de válvula puede estar unido a o comprender un anillo 100. El anillo 100 incluye una pluralidad de "botones" 105 o "resaltos" ubicados en su superficie externa a intervalos definidos alrededor de la circunferencia del anillo 100. El marco de dispositivo (no mostrado, para mayor claridad) comprende una pluralidad

de barras 135 unidas a él en su superficie interior y orientadas en una dirección axial, tal como se muestra en la figura 1B. La pluralidad de barras 135 están unidas al marco de dispositivo a intervalos definidos alrededor de la circunferencia interna que coinciden con los botones 105 en el anillo 100. Cada barra 135 incluye en una superficie interior una pluralidad de "alojamientos" 125 (por ejemplo, hendiduras rebajadas). El anillo 100 puede bloquearse a los alojamientos 125 en una barra 135 unida a un marco de dispositivo (no mostrado) a través de los botones 105 que comprenden un mecanismo de liberación rápida, permitiendo el ajuste de la posición del elemento de válvula en relación con el marco de dispositivo a lo largo del eje longitudinal del dispositivo de válvula, por ejemplo, a lo largo del eje de la raíz aórtica, donde va a sustituirse la válvula aórtica.

En un aspecto de esta realización, tirar de o empujar un cierre de seguridad puede activar o desactivar el mecanismo de liberación rápida. Por ejemplo, con la activación del cierre de seguridad, los botones 105 se activan de manera que sobresalen hacia fuera desde la superficie externa del anillo 100, bloqueándose de ese modo en los alojamientos 125 de la barra 135. De manera similar, con la desactivación del cierre de seguridad, los botones 105 se desactivan de manera que se retiran de los alojamientos 125 para aparecer sustancialmente uniformes con la superficie externa del anillo 100, desbloqueando de ese modo el elemento de válvula del marco de dispositivo. En un aspecto alternativo de la invención, los botones 105 se accionan por resorte y se activan y desactivan según si el resorte se engancha o se desengancha. Tal como se ilustra mediante un botón 105 y una pluralidad de alojamientos 125 en una barra 135 en la figura 1B, el anillo 100 puede acoplarse en uno cualquiera de varios conjuntos de alojamientos 125 en la pluralidad de barras 135 unidas al marco de dispositivo, permitiendo ajustes a lo largo del eje de la raíz aórtica. Preferiblemente, los alojamientos 125 están separados aproximadamente 0,5-3 mm. En la realización ilustrada en las figuras 1A y 1B, el dispositivo de válvula comprende cuatro pares de estructuras primera y segunda, sin embargo en otras realizaciones, el dispositivo de válvula puede tener tres pares o hasta seis u ocho pares de estructuras primera y segunda.

Tal como se ilustra en otra realización de la invención representada en la figura 2, el mecanismo de ajuste puede comprender un mecanismo de bloqueo de ajuste a presión controlado que comprende pestañas 205 de ajuste a presión como primera estructura conjuntamente con barras 235 que tienen aberturas 239 complementarias como segunda estructura. En esta realización, el elemento 210 de válvula está unido a o comprende un anillo 200. El anillo 200 incluye varias pestañas 205 de ajuste a presión montadas por debajo del anillo 200 a intervalos definidos alrededor de la circunferencia del anillo 200. El marco de dispositivo (no mostrado, para mayor claridad) comprende una pluralidad de barras 235 unidas a él en su superficie interior y orientadas en una dirección axial. La pluralidad de barras 235 están unidas al marco de dispositivo a intervalos definidos alrededor de la circunferencia interna que coinciden con las pestañas 205 de ajuste a presión en el anillo 200. Cada barra 235 incluye una pluralidad de aberturas 239 en su superficie interior y una guía 237 de deslizamiento de seguridad para bloquear una pestaña 205 de ajuste a presión en una abertura 239 de la barra 235. Preferiblemente, las aberturas 239 están separadas aproximadamente 0,5-3 mm. Cada una de las pestañas 205 de ajuste a presión incluye una cabeza 206 angular para su inserción en una abertura 239 de una barra 235. Con la liberación de la guía 237 de deslizamiento de seguridad, puede ajustarse el elemento 210 de válvula hasta que una pestaña 205 de ajuste a presión se engancha con una abertura 239 deseada. La pestaña 205 de ajuste a presión puede bloquearse entonces en la abertura 239 de la barra 235 a través de la cabeza 206 angular y la guía 237 de deslizamiento de seguridad.

En un aspecto de esta realización, la pestaña 205 de ajuste a presión puede accionarse por resorte y puede bloquearse en una abertura 239 de la barra 235 una vez que la cabeza 206 angular de la pestaña 205 de ajuste a presión se engancha en una abertura 239, haciendo descender la guía 237 de deslizamiento de seguridad para permitir que se mueva proximalmente. La nueva posición más proximal de la guía 237 de deslizamiento de seguridad desbloquea parcialmente la abertura 239, bloqueando de ese modo la cabeza 206 angular de la pestaña 205 de ajuste a presión en la abertura 239. En otra realización, la pestaña 205 de ajuste a presión puede desbloquearse de una abertura 239 de una barra 235 mediante un método inverso, es decir, moviendo la guía 237 de deslizamiento de seguridad distalmente para desbloquear la abertura 239 y permitir que la cabeza 206 angular se desenganche de la abertura 239. Todavía en otra realización, la guía 237 de deslizamiento de seguridad puede moverse o bien proximalmente o bien distalmente para desbloquear la abertura 239. La guía 237 de deslizamiento de seguridad puede moverse usando hilos de tracción o varillas de empuje. En la realización ilustrada en la figura 2, el dispositivo de válvula comprende cuatro pares de estructuras primera y segunda, sin embargo en otras realizaciones, el dispositivo de válvula puede tener tres pares o hasta seis u ocho pares de estructuras primera y segunda. El anillo de válvula puede moverse axialmente a lo largo de la raíz aórtica hasta que se logra una ubicación satisfactoria.

Todavía en otra realización de la invención ilustrada en las figuras 3A y 3B, el mecanismo de ajuste comprende un mecanismo de trinquete que comprende un elemento 310 de válvula unido a o que comprende un anillo 300 como primera estructura conjuntamente con barras que tienen trinquetes complementarios, una barra 335 de trinquete, como segunda estructura. El marco de dispositivo (no mostrado, para mayor claridad) comprende una pluralidad de barras 335 de trinquete unidas a él en su superficie interior y orientadas en una dirección axial. La pluralidad de barras 335 de trinquete están unidas al marco de dispositivo a intervalos definidos alrededor de la circunferencia interna. Las barras 335 de trinquete incluyen una pluralidad de hendiduras 337. Preferiblemente las hendiduras 337 están separadas aproximadamente 0,5-3 mm. Tal como se ilustra en la figura 3A, las hendiduras 337a pueden estar formando un ángulo distalmente (por ejemplo, lejos de la aorta) o, tal como se representa en la figura 3B, las

hendiduras 337b pueden estar formando un ángulo proximalmente (por ejemplo, hacia la aorta). Las hendiduras 337 funcionan para bloquear el anillo 300, y por tanto el elemento 310 de válvula, en una posición particular en relación con el marco de dispositivo. El anillo 300 puede estar restringido a un radio relativamente pequeño para permitir el movimiento más fácil y el ajuste fino. En la realización ilustrada en las figuras 3A-3B, el dispositivo de válvula comprende cuatro pares de estructuras primera y segunda, sin embargo en otras realizaciones, el dispositivo de válvula puede tener tres pares o hasta seis u ocho pares de estructuras primera y segunda. El anillo de valva se mueve axialmente a lo largo de la raíz aórtica hasta que se logra una ubicación satisfactoria.

Tal como se representa en otra realización de la invención ilustrada en las figuras 4A-4C, el mecanismo de ajuste comprende un mecanismo de bloqueo de remache a presión que comprende pestañas 403 flexibles que tienen al menos una nervadura 404 angular como primera estructura conjuntamente con barras 435 que tienen una pluralidad de hendiduras 437 angulares complementarias como segunda estructura. El elemento 410 de válvula está unido a o comprende un anillo 400. El anillo 400 incluye una pluralidad de pestañas 403 flexibles unidas al mismo. Cada una de las pestañas 403 flexibles incluye al menos una nervadura 404 angular que discurre perpendicular a la longitud de las pestañas. El marco de dispositivo (no mostrado, para mayor claridad) comprende una pluralidad de barras 435 comprendiendo cada una, una pluralidad de hendiduras 437 angulares para interbloquearse con la al menos una nervadura 404 angular de las pestañas 403 flexibles. Preferiblemente, las hendiduras 437 angulares están separadas aproximadamente 0,5-3 mm. La pluralidad de barras 435 están unidas al marco de dispositivo en su superficie interior y orientadas en una dirección axial, y están unidas al marco de dispositivo a intervalos definidos alrededor de la circunferencia interna que coinciden con las pestañas 403 flexibles en el anillo 400. En la realización ilustrada en la figura 4, el dispositivo de válvula comprende cuatro pares de estructuras primera y segunda, sin embargo en otras realizaciones, el dispositivo de válvula puede tener tres pares o hasta seis u ocho pares de estructuras primera y segunda. La posición del elemento 410 de válvula puede ajustarse moviendo el anillo 400 con las pestañas 403 flexibles retiradas (pestañas 403a flexibles retiradas) en el marco de dispositivo axialmente con respecto a la raíz aórtica hasta que se logra una ubicación satisfactoria, tal como se muestra en la figura 4A. Las pestañas 403 flexibles pueden liberarse entonces, tal como se muestra en la figura 4B, de manera que se permita que sus hendiduras 437 angulares se enganchen (pestañas 403b flexibles enganchadas) y se interbloqueen con las hendiduras 437 angulares de las barras 435, tal como se muestra en la figura 4C.

Aun en otra realización de la invención ilustrada en la figura 5, que tiene aplicabilidad particular para un dispositivo de válvula modular, el mecanismo de ajuste funciona de manera separada de un mecanismo de bloqueo. En esta realización, un conjunto 510 de válvula, por ejemplo, puede anclarse de manera suelta a la estructura 520 de soporte, por ejemplo a una barra de la estructura de soporte, a través de un cordel 548 flexible. El cordel flexible alternativamente puede ser una red o un hilo flexible tal como un hilo de tracción, por ejemplo. El cordel 548 flexible puede unirse al conjunto de válvula a través de un primer anclaje 549a y puede conectar el conjunto 510 de válvula a la estructura 520 de soporte enlazándose a través de la estructura de soporte. En una realización, un extremo libre del cordel flexible puede salir del extremo proximal del dispositivo de colocación (es decir, fuera del cuerpo) que se usa para colocar la válvula modular. En otra realización, el extremo no anclado del cordel flexible puede conectarse al dispositivo de colocación. En esta realización, mecanismos dentro del sistema de colocación pueden ayudar a la manipulación del cordel 548 flexible para ajustar la posición del conjunto de válvula en relación con la estructura de soporte. Tales mecanismos están dentro de la experiencia en la técnica. Tal como se ilustra en la figura 5, el cordel 548 flexible se conecta al primer anclaje 549a y se enlaza alrededor de un orificio o lazo de cordel (no mostrado) en la estructura de soporte para formar un segundo anclaje 549b para suspender de manera suelta el conjunto 510 de válvula. Mediante la manipulación del extremo libre del cordel flexible, el cordel 548 flexible puede usarse para ajustar finamente la posición del conjunto 510 de válvula en relación con la estructura 520 de soporte antes de bloquear el conjunto de válvula a la estructura de soporte usando un mecanismo de bloqueo.

La figura 6 representa todavía otra realización de la invención en la que la posición del elemento 610 de válvula puede ajustarse de manera fina axial y angularmente en su ubicación óptima empujando y tirando de él a lo largo de un carril 605 en hélice. En esta realización, la primera estructura es un carril 605 en hélice y la segunda estructura es un rodillo 607 unido al marco 620 de dispositivo. Tal como se ilustra en la figura 6, el carril 605 en hélice preferiblemente está conectado al elemento de válvula, por ejemplo un componente de válvula, y los rodillos 607 que actúan conjuntamente con el carril 605 en hélice están unidos al marco 620 de dispositivo, o estructura de soporte. El carril 605 en hélice y los rodillos 607 actúan conjuntamente para permitir la rotación del elemento 610 de válvula alrededor de un eje longitudinal y a lo largo de una de las "líneas" del carril 605 en hélice, tal como se ilustra. El ajuste del elemento 610 de válvula puede realizarse tirando o empujando de él a lo largo del carril 605 en hélice de manera que haga que el elemento 610 de válvula se deslice a través de los rodillos 607 en las direcciones indicadas. El elemento de válvula puede moverse a lo largo del carril en hélice usando hilos de tracción o varillas de empuje. El carril en hélice puede ser un hilo, y en particular puede ser un hilo con memoria de forma. Cuando el dispositivo de válvula es un dispositivo de válvula modular, el carril 605 en hélice puede fabricarse de un metal con memoria de forma, por ejemplo, Nitinol y puede estar compuesto por varios segmentos interconectados. El carril 605 en hélice con memoria de forma puede colocarse en una forma de colocación que permite un perfil de colocación pequeño, y luego el carril 605 en hélice con memoria de forma puede accionarse para volver a una forma de serpentín helicoidal preacondicionada tras el despliegue (tal como se muestra en la figura 6). Por ejemplo, el carril 605 en hélice con memoria de forma puede colocarse desenrollado o enrollado para lograr un diámetro de colocación más pequeño que el diámetro de la hélice predeterminada. El paso de la forma de serpentín helicoidal preacondicionada del carril

605 en hélice puede ser de aproximadamente 0,5-2 mm. Sin embargo, también pueden usarse otros pasos graduales adecuados para el grado de ajuste fino apropiado. Cuando se usa con un dispositivo de válvula modular, el carril 605 en hélice puede desplegarse con el módulo de válvula (por ejemplo un componente de válvula o una serie de secciones de válvula) desde el sistema de colocación al interior de la estructura de soporte para el submontaje “automático” y la conexión a los rodillos 607.

En una alternativa de la realización de la figura 6, el elemento de válvula puede ajustarse de manera fina axial y angularmente en su ubicación óptima empujando y tirando de él a lo largo de una hendidura de hélice (no mostrada). En esta realización, la hendidura de hélice puede ser la segunda estructura en el marco de dispositivo, y la primera estructura puede ser una pluralidad de protuberancias complementarias ubicadas en el elemento de válvula. Las protuberancias pueden estar fijadas o accionarse por resorte para el enganche con la hendidura de hélice.

En la mayoría de las realizaciones descritas anteriormente, tal como reconoce fácilmente el experto en la técnica basándose en las descripciones en el presente documento, puede invertirse la posición de la estructuras designadas estructuras primera y segunda. Por ejemplo, la estructura designada como primera estructura en el elemento de válvula puede proporcionarse como segunda estructura en el marco de dispositivo y la estructura complementaria designada como segunda estructura en el marco de dispositivo puede proporcionarse como primera estructura en el elemento de válvula.

Tal como se representa en la figura 7, un marco 720 de dispositivo o estructura de soporte, que en esta realización se ilustra como una endoprótesis, puede incluir una barra 735 como parte de un marco de dispositivo tridimensional. La figura 7 ilustra cómo puede unirse una barra 735 según cualquiera de las realizaciones de las figuras 1-7 a un marco 720 de dispositivo que es una endoprótesis sin interferir con la capacidad de expansión de la estructura. Preferiblemente, la barra 735 es suficientemente flexible como para no interferir excesivamente con la flexibilidad axial del marco de dispositivo, pero suficientemente rígida como para funcionar según sea necesario en la realización particular en la que se usa. Las barras 735 pueden estar compuestas por el mismo material que el marco de dispositivo o un material comparable que no interactúe químicamente con el material del marco de dispositivo. La presente invención engloba sustituir la barra en el marco de dispositivo por una hendidura, cuando resulte apropiado.

Los mecanismos de ajuste pueden fabricarse a partir de metales o no metales. La base del elemento de válvula, en particular la estructura de anillo, puede estar compuesta por un metal o un polímero, preferiblemente un polímero deformable. Cuando el dispositivo de válvula es un dispositivo de válvula modular, la estructura de anillo puede ser un elemento de automontaje en su configuración predeterminada, tal como se describe en los párrafos [036]-[038] y en las figuras 2a-10 de la solicitud estadounidense en tramitación junto con la presente n.º 12/686.338 (automontaje), presentada el 12 de enero de 2010.

El mecanismo de ajuste de la presente invención puede aplicarse a todos los dispositivos de válvula protésica percutánea, pero es particularmente útil conjuntamente con dispositivos de válvula modulares. Pueden usarse mecanismos de bloqueo para sujetar o unir entre sí el marco de dispositivo y el elemento de válvula, siempre que el mecanismo de bloqueo sea compatible con el mecanismo de ajuste particular que está usándose. Se describen ejemplos de mecanismos de bloqueo útiles en unir entre sí módulos de dispositivo de un dispositivo de válvula modular en los párrafos [050]-[058] y en las figuras 5a-6a de la solicitud estadounidense de prioridad n.º 61/144.007, en los párrafos [048]-[051], [084]-[113] y en las figuras 7-15 de la solicitud estadounidense de tramitación junto con la presente n.º 12/686.335 (modular), presentada el 12 de enero de 2010. Los mecanismos de bloqueo preferiblemente son accesorios del tipo que se enganchan fácilmente desde una ubicación alejada, pero también proporcionan un ajuste seguro que no se desenganchará durante el uso.

La invención también puede aplicarse a dispositivos de válvula percutánea montados previamente. Los dispositivos de válvula montados previamente se colocan en el vaso afectado como una pieza, y no es posible el ajuste de la posición de la válvula tras la implantación en el sitio objetivo. Por tanto, la presente invención engloba incorporar los mecanismos de ajuste fino novedosos en la fabricación de válvulas percutáneas montadas previamente, de modo que la estructuras primera y segunda que tienen configuraciones complementarias primera y segunda estén en su sitio en elementos de los dispositivos montados previamente antes de la colocación (es decir, fuera del cuerpo). Ejemplos de válvulas protésicas percutáneas montadas previamente en las que los mecanismos de la presente invención, por ejemplo, en las patentes estadounidense n.ºs 5.411.552 y 6.893.460, e incluyen, por ejemplo, el sistema CoreValve Revalving™ de Medtronic/CoreValve Inc. (Irvine, CA, EE.UU.), las válvulas Edwards-Sapien o Cribier-Edwards de Edwards Lifesciences (Irvine, CA, EE.UU.) y los dispositivos en desarrollo por, por ejemplo, AortTx (Palo Alto, CA, EE.UU.), Sadra Medical, Inc. (Campbell, CA, EE.UU.), Direct Flow Medical (Santa Rosa, CA, EE.UU.), Sorin Group (Saluggia, Italia), y cualquier otra variación de válvulas protésicas. Los métodos anteriores para ajustar la posición de la válvula implican la recolocación del marco, o endoprótesis. Véase la publicación de patente estadounidense 2005/0137688 concedida a Salahieh *et al.*; Buellesfeld, L., *et al.*, “Percutaneous Implantation of the First Repositionable Aortic Valve Prosthesis in a Patient With Severe Aortic Stenosis”, CATHETERIZATION CARDIOVASCULAR INTERVENTIONS, 71:579-584 (2008); Zegdi, R., *et al.*, “A Repositionable Valve Stent for Endovascular Treatment of Deteriorated Bioprostheses”, Journal American College Cardiology, 48:1365-1368 (2006). Tales métodos de recolocación no permiten el ajuste fino de la posición de la válvula y son menos precisos,



5 porque puede esperarse de manera razonable que cualquier error en la colocación en la primera ocasión probablemente se repita en las ocasiones posteriores. En contraposición, la presente invención permite el ajuste fino de la posición de la válvula, porque la válvula puede moverse gradualmente hacia la posición correcta, un enfoque que mejora la precisión de colocación mediante un procedimiento iterativo en lugar de la colocación al azar, como hacen los métodos de recolocación.

10 Es importante que un dispositivo de válvula protésica se coloque en un vaso (o luz) con precisión para garantizar la función de la válvula apropiada y la seguridad para el paciente. Por consiguiente, el aparato de la invención puede usarse conjuntamente con el sistema de colocación y el método de colocación de un dispositivo modular, que se describen en la solicitud estadounidense de prioridad n.º 61/144.007 en los párrafos [067]-[082] y en las figuras 7a-8, y en la solicitud de patente estadounidense en tramitación junto con la presente n.º 12/686.337, titulada "A System and Method for Placing a Percutaneous Valve Device", en los párrafos [024]-[042] y en las figuras 1a-2, presentada el 12 de enero de 2010.

15 Las realizaciones descritas anteriormente son meramente ilustrativas y los expertos habituales en la técnica entenderán a partir de las enseñanzas en el presente documento que existe una variedad de mecanismos para permitir el movimiento relativo, controlado, entre dos estructuras. Por ejemplo, otras estructuras primera y segunda contempladas que tienen configuraciones complementarias son: muescas en diversas posiciones axiales/angulares a lo largo de una estructura de soporte, lo que permite que un dispositivo de válvula se reajuste de manera desmontable entre las diversas posiciones; ganchos/abrazaderas que permiten que el dispositivo de válvula se ancle en diferentes ubicaciones a una estructura de soporte; hilos a lo largo de una estructura de soporte que proporcionan una pista para, por ejemplo, ojales en el módulo de válvula; o cualquier otro mecanismo para provocar el ajuste de posición de una estructura en relación con la otra.

25 Los expertos habituales en la técnica apreciarán que pueden realizarse muchas variaciones, adiciones, modificaciones y otras aplicaciones a lo que se ha mostrado y descrito de manera particular en el presente documento por medio de realizaciones, sin apartarse del alcance de la invención. Por tanto se pretende que el alcance de la invención, tal como se define por las reivindicaciones a continuación, incluya todas las variaciones, adiciones, modificaciones o aplicaciones previsibles.

30

**REIVINDICACIONES**

1. Aparato para ajustar la posición de un elemento de válvula de un dispositivo de válvula percutánea, que comprende:
 

5 una primera estructura (105; 205; 300; 403, 405; 605) de ajuste ubicada en dicho elemento (110; 210; 310; 410; 510; 610; 710) de válvula; y

10 una segunda estructura (125; 239; 335, 337; 435, 437; 607) de ajuste ubicada en un marco (620; 720) de dispositivo;

15 en el que dicho elemento (110; 210; 310; 410; 510; 610; 710) de válvula y dicho marco (620; 720) de dispositivo constituyen juntos dicho dispositivo de válvula percutánea, teniendo dicho dispositivo de válvula percutánea una primera configuración comprimida para la colocación percutánea y una segunda configuración expandida como configuración de trabajo; y en el que dicha primera estructura (105; 205; 300; 403, 405; 605) de ajuste tiene una configuración que encaja de manera complementaria con una configuración en dicha segunda estructura (125; 239; 335, 337; 435, 437; 607) de ajuste para permitir una variedad de posiciones relativas entre dicho elemento (110; 210; 310; 410; 510; 610; 710) de válvula y dicho marco (620; 720) de dispositivo al menos a lo largo de un eje longitudinal del dispositivo de válvula en dicha configuración expandida.
2. Aparato según la reivindicación 1, en el que dichas estructuras primera (105; 205; 300; 403, 405; 605) y segunda (125; 239; 335, 337; 435, 437; 607) se seleccionan del grupo que consiste en: botones y alojamientos; pestañas de ajuste a presión y aberturas; anillo y barra de trinquete; nervaduras angulares y hendiduras angulares; carril en hélice y rodillos; y hendidura de hélice y protuberancias.
3. Dispositivo según la reivindicación 1, que comprende además medios de mantenimiento de la posición.
4. Dispositivo según la reivindicación 1, en el que dicho dispositivo de válvula es un dispositivo de válvula modular, dicho elemento (110; 210; 310; 410; 510; 610; 710) de válvula es un módulo de válvula, y dicho marco (620; 720) de dispositivo es una endoprótesis; y en el que dicho módulo de válvula y dicha endoprótesis están configurados para montarse dando lugar a dicho dispositivo de válvula tras el despliegue desde un dispositivo de colocación.
5. Sistema que comprende:
 

35 un dispositivo de válvula percutánea, comprendiendo dicho dispositivo de válvula una primera estructura (105; 205; 300; 403, 405; 605) de ajuste en un elemento (110; 210; 310; 410; 510; 610; 710) de válvula y una segunda estructura (125; 239; 335, 337; 435, 437; 607) de ajuste en un marco (620; 720) de dispositivo, en el que dicho elemento (110; 210; 310; 410; 510; 610; 710) de válvula y dicho marco (620; 720) de dispositivo constituyen juntos dicho dispositivo de válvula percutánea, teniendo dicho dispositivo de válvula percutánea una primera configuración comprimida para la colocación percutánea y una segunda configuración expandida como configuración de trabajo, y en el que dicha primera estructura (105; 205; 300; 403, 405; 605) de ajuste tiene una configuración que encaja con una configuración en dicha segunda estructura (125; 239; 335, 337; 435, 437; 607) de ajuste de manera complementaria para permitir una variedad de posiciones relativas entre dicho elemento (110; 210; 310; 410; 510; 610; 710) de válvula y dicho marco (620; 720) de dispositivo al menos a lo largo de un eje longitudinal del dispositivo de válvula en dicha configuración expandida; y

40 un dispositivo de colocación para colocar y desplegar dicho dispositivo de válvula.
6. Sistema según la reivindicación 5, en el que dichas estructuras primera (105; 205; 300; 403, 405; 605) y segunda (125; 239; 335, 337; 435, 437; 607) se seleccionan del grupo que consiste en: botones y alojamientos; pestañas de ajuste a presión y aberturas; anillo y barra de trinquete; nervaduras angulares y hendiduras angulares; carril en hélice y rodillos; y hendidura de hélice y protuberancias.
7. Sistema según la reivindicación 5, que comprende además medios de mantenimiento de la posición.
8. Sistema según la reivindicación 5, en el que dicho dispositivo de válvula es un dispositivo de válvula modular, dicho elemento (110; 210; 310; 410; 510; 610; 710) de válvula es un módulo de válvula, y dicho marco (620; 720) de dispositivo es una endoprótesis; y en el que dicho módulo de válvula y dicha endoprótesis están configurados para montarse para formar dicho dispositivo de válvula tras el despliegue desde dicho dispositivo de colocación.

FIGURA 1A

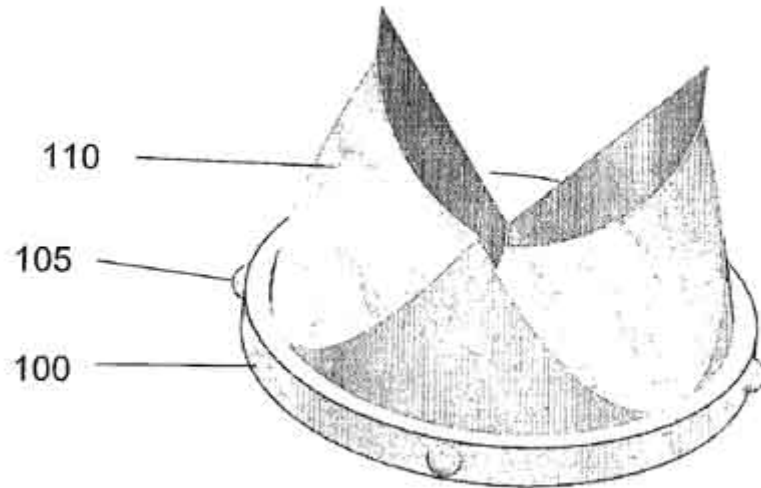


FIGURA 1B

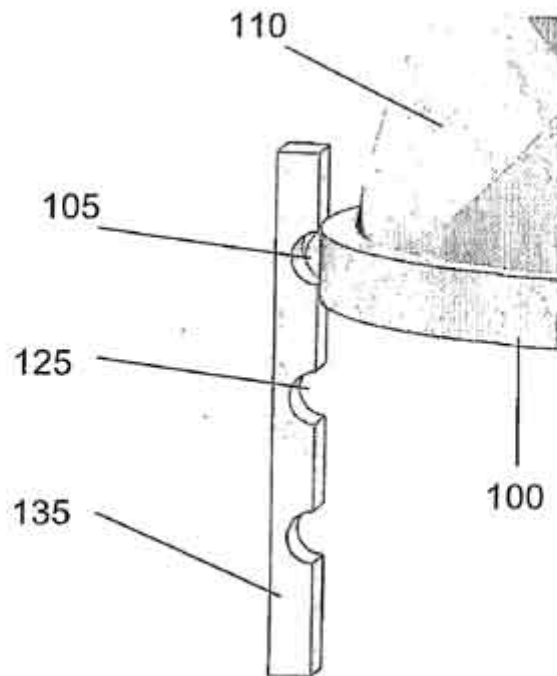


FIGURA 2

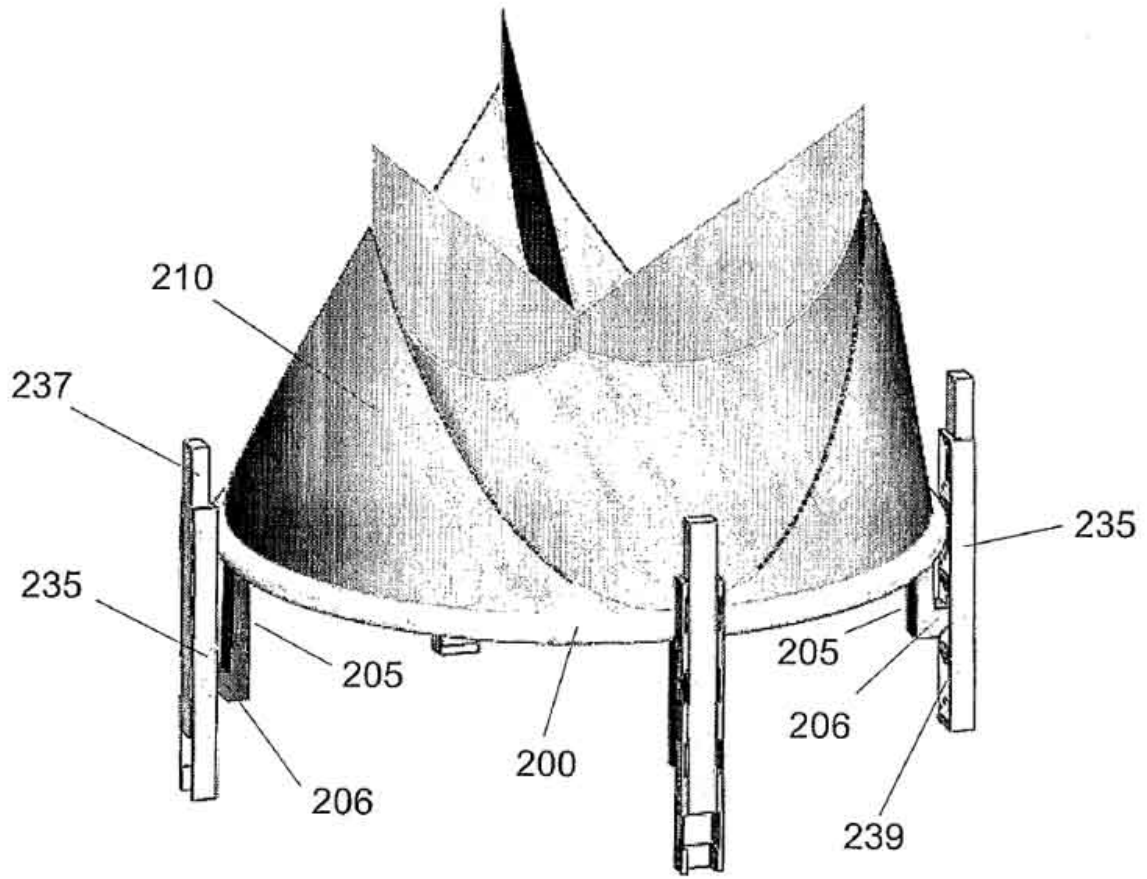


FIGURA 3A

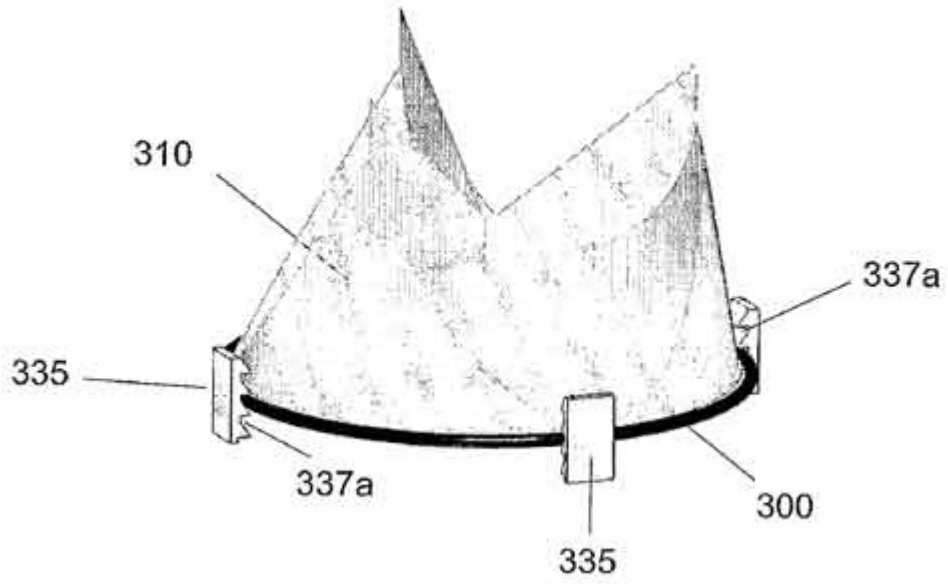


FIGURA 3B

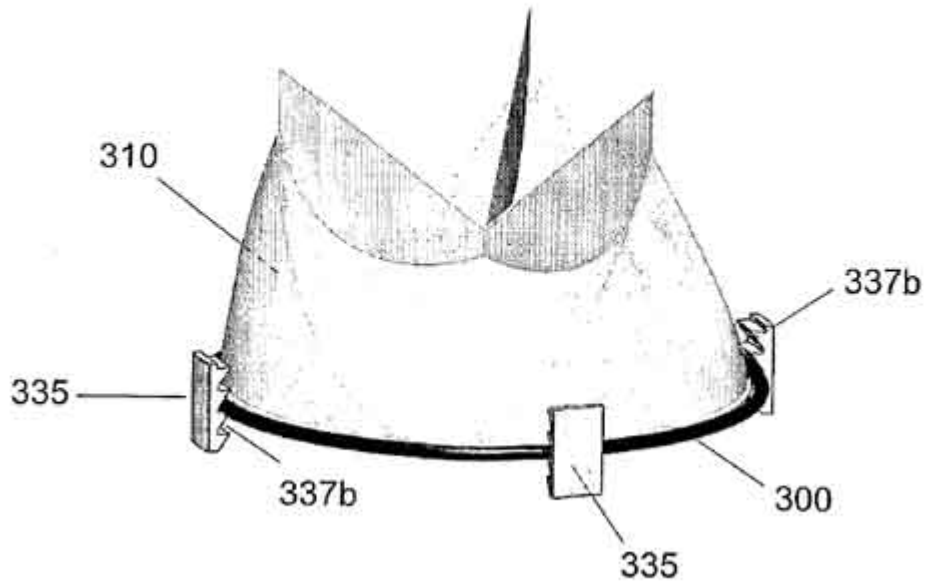


FIGURA 4A

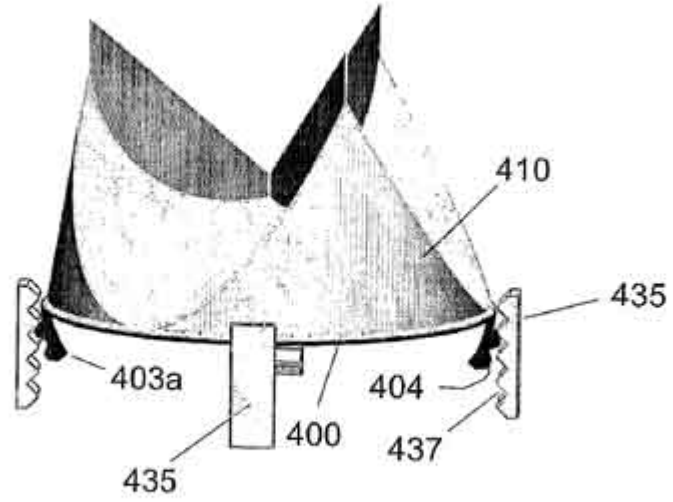


FIGURA 4B

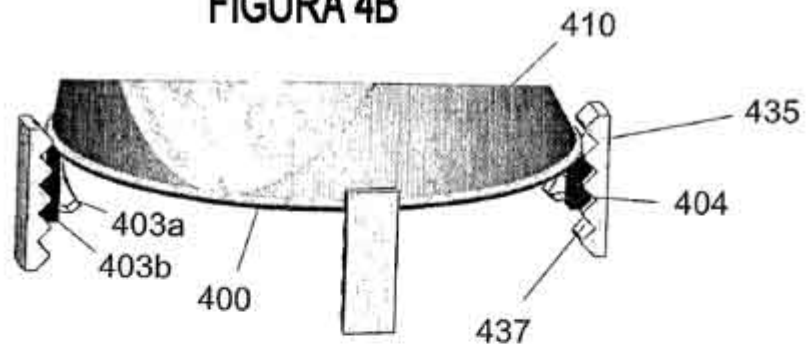


FIGURA 4C

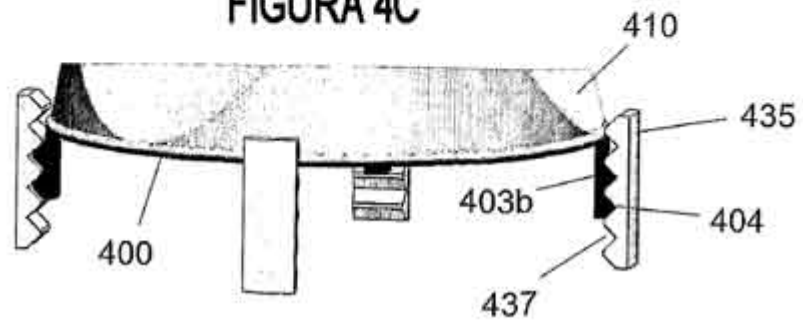


FIGURA 5

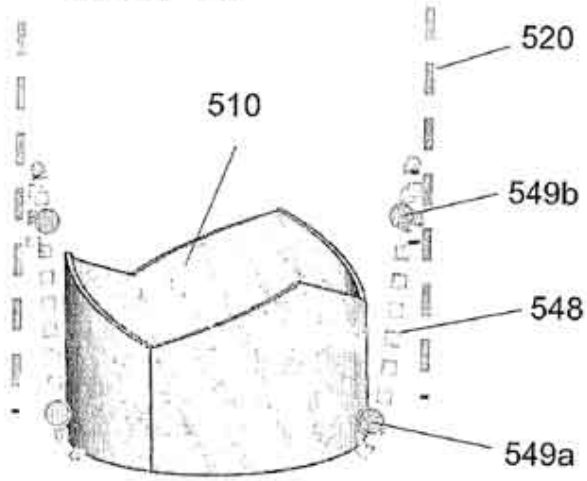
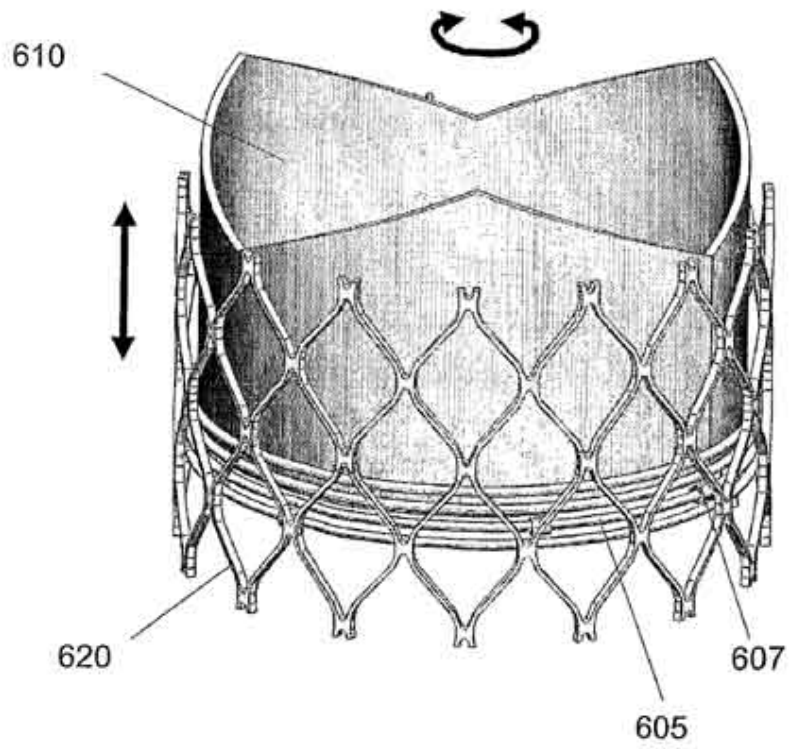


FIGURA 6



**FIGURA 7**

