

19



OFICINA ESPAÑOLA DE
PATENTES Y MARCAS

ESPAÑA



11 Número de publicación: **2 534 100**

51 Int. Cl.:

A47L 9/14 (2006.01)

12

TRADUCCIÓN DE PATENTE EUROPEA

T3

96 Fecha de presentación y número de la solicitud europea: **22.12.2011** **E 11010202 (7)**

97 Fecha y número de publicación de la concesión europea: **25.02.2015** **EP 2606799**

54 Título: **Placa de sujeción**

45 Fecha de publicación y mención en BOPI de la traducción de la patente:
17.04.2015

73 Titular/es:

EUROFILTERS N.V. (100.0%)
Lieven Gevaertlaan 21, Nolimpark 1013
3900 Overpelt, BE

72 Inventor/es:

SCHULTINK, JAN y
SAUER, RALF

74 Agente/Representante:

DE ELZABURU MÁRQUEZ, Alberto

ES 2 534 100 T3

Aviso: En el plazo de nueve meses a contar desde la fecha de publicación en el Boletín europeo de patentes, de la mención de concesión de la patente europea, cualquier persona podrá oponerse ante la Oficina Europea de Patentes a la patente concedida. La oposición deberá formularse por escrito y estar motivada; sólo se considerará como formulada una vez que se haya realizado el pago de la tasa de oposición (art. 99.1 del Convenio sobre concesión de Patentes Europeas).

DESCRIPCIÓN

Placa de sujeción

5 La invención se refiere a una placa de sujeción para una bolsa de aspiradora que tiene una abertura de entrada, estando formada la placa de sujeción por termoformado y posterior estampación de una película de un material termoplástico.

Las placas de sujeción para bolsas de filtro de aspiradora son conocidas en el estado de la técnica y son fabricadas de cartón o plástico.

Una placa de sujeción según el preámbulo de la reivindicación 1 es conocida, por ejemplo, por el documento DE-U-201 01 466.

10 Las placas de sujeción de cartón son troqueladas de una hoja de cartón. Eventualmente son pegadas juntas de caucho. Placas de sujeción de cartón más gruesas y más fuertes se producen por la colocación o plegado y adhesión de varias capas de cartón una sobre otra. Una junta de caucho puede también en este caso ser fijada entre dos capas de cartón. Es común también que esté dotada de un cierre manual o automático con el que sea posible cerrar la bolsa de filtro antes de retirarla de la aspiradora. Son conocidas soluciones con correderas, por
 15 ejemplo en el documento EP 1 284 629 B1, y solapas, por ejemplo en el documento DE 296 15 163 U1. Las placas de sujeción de cartón se pueden producir a bajo coste incluso en pequeñas cantidades, puesto que los costes de herramientas para las herramientas de estampación son bajos. Un problema esencial es, sin embargo, la fijación de la placa de soporte de cartón a la bolsa de filtro, especialmente en bolsas de filtro hechas de materiales no tejidos. El
 20 plegado a la bolsa de filtro no conduce a las altas fuerzas de arranque deseadas porque el cartón tiende a delaminarse y por tanto la unión adhesiva no puede ser más fuerte que la fuerza que conduce a la delaminación. El documento DE 102 03 434 A1 describe la soldadura de una placa de sujeción de cartón a una bolsa de filtro de material no tejido cuando la placa de sujeción de cartón está recubierta de forma costosa con plástico.

25 Placas de soporte de plástico son fabricadas en procedimientos de moldeo por inyección como se describen en el documento DE 201 01 471. Esto permite formas complejas y la integración de juntas por procedimientos de moldeo por inyección 2K. El documento P 21 16579.7-15 y el G 86 22 890.0 dan a conocer placas de sujeción de plástico de una pieza con labios de obturación conformados. La unión a las bolsas de filtro de material no tejido de uso común hoy en día se realiza generalmente por procedimientos de soldadura por ultrasonidos. También es común el pegado a la bolsa de filtro mediante adhesivo de fusión. Además de las juntas de elastómero moldeadas por inyección son
 30 comunes también elementos de junta en los que el material de la bolsa de filtro actúa como un elemento de junta, o que una película o una membrana de obturación se pegue a la placa de sujeción, o sea colocada entre la placa de sujeción y la bolsa de filtro o se encuentre en el interior de la bolsa de filtro. Una placa de sujeción de plástico con una solapa de cierre de accionamiento manual se da a conocer en el documento DE 10 2007 053 151 A1. Placas de sujeción de plástico de cierre totalmente automático se dan a conocer en el documento DE 10 2008 046 200 A1, así como en el DE 20 2008 018 055 U1.

35 Como se mostró antes, las placas de sujeción de cartón que se fabrican realmente con bajo coste tienen el inconveniente de que no se pueden unir sin problemas a bolsas de material no tejido de plástico y, por otro lado, la fabricación de placas de sujeción de plástico en procedimientos de moldeo por inyección es muy cara porque para ello debe ser fabricada en cada caso una herramienta correspondiente, lo que es muy costoso.

40 Partiendo de esto, por tanto, el objeto de la presente invención es proponer una placa de sujeción que por un lado se pueda fabricar barata con herramientas sencillas y por otro lado se pueda también unir sin problemas a bolsas de filtro hechas de material no tejido.

Este objeto se lleva a cabo por las características de la reivindicación 1. Las reivindicaciones subordinadas muestran perfeccionamientos ventajosos.

45 Según la invención se propone, por tanto, una placa de sujeción para una bolsa de aspiradora que esté hecha preferiblemente de un material no tejido, la cual es formada por termoformado y posterior estampación de una película de material termoplástico.

50 Debido a que según la invención la placa de sujeción es fabricada por termoformado (embutición profunda) y estampación, son proporcionadas placas de sujeción baratas hechas de un material termoplástico que se pueden unir sin problemas al material no tejido termoplástico de una bolsa de filtro de aspiradora. El procedimiento de fabricación de termoformado (embutición profunda) es rápido y barato. Los costes de las herramientas son bajos y por lo tanto permiten una fabricación favorable incluso en pequeñas cantidades. El termoformado es un procedimiento para la conformación de materiales termoplásticos. Según la invención, el termoformado es realizado con una película. El proceso de termoformado, y las herramientas necesarias para este propósito son conocidos por el experto en la materia. Los procedimientos comunes para ello son los llamados moldeo por vacío y moldeo por aire comprimido. La ventaja del moldeo por vacío consiste en que tanto las máquinas como las herramientas son
 55 baratas. En el moldeo por vacío puede ser realizado el denominado moldeo negativo en el que se emplea generalmente un molde. El moldeo en positivo que es igualmente posible, se emplea generalmente solo para piezas

planas o de tipo relieve. Esencialmente es posible también un moldeo por aire comprimido. Sin embargo según la presente invención el moldeo por vacío es favorable, ya que las máquinas para el moldeo por aire comprimido son más caras y se requiere un mayor gasto para las herramientas.

5 Otra ventaja de la placa de sujeción según invención que se obtiene según un termoformado como se ha descrito anteriormente consiste en que el material termoplástico de la placa de sujeción se puede elegir libremente, de modo que también es posible una unión sin problemas, por ejemplo mediante soldadura de ultrasonidos, con el material termoplástico de una bolsa de filtro de material no tejido. Cabe destacar que el uso de materiales es bajo y la estabilidad requerida puede ser controlada mediante el espesor de la película y por ejemplo los nervios de reforzamiento introducidos. Además, la nueva placa de sujeción se caracteriza porque las películas que se utilizan para el termoformado habitualmente presentan una fuerte anisotropía, de modo que esta pueden ser aprovechada específicamente en la medida en que la dirección de rigidez a flexión se extiende en la dirección de la placa de sujeción que no puede ser reforzada por nervios o acanaladuras o que es cargada con más fuerza. Una ventaja decisiva de la placa de sujeción según la invención consiste, pues, en que las placas de sujeción no solo se pueden fabricar baratas y de forma fácil, sino que las propiedades se pueden ajustar específicamente mediante la utilización de la anisotropía de las películas y la introducción de nervios o acanaladuras. Hay que destacar además que la placa de sujeción según la invención también puede ser construida con películas de múltiples capas, y de modo que las películas puedan diferenciarse en la selección del material termoplástico, de manera que el lado que mira hacia el exterior pueda estar hecho de un material termoplástico distinto al del lado que está unido al material no tejido.

20 Además de películas transparentes o coloreadas se pueden utilizar películas espumadas. Esto permite que se reduzca aún más el uso de material. Películas reforzadas con fibra que pueden igualmente ser utilizadas en el termoformado y son preferidas en la invención presentan en términos de posibilidad de carga mecánica una anisotropía incluso mayor que las películas no reforzadas. También con ello se puede reducir aún más el empleo de material o mejorar la resistencia de las placas. Las películas pueden también ser dotadas de bisagras durante el moldeo.

25 La placa de sujeción según la invención está realizada preferiblemente como un componente de una sola pieza. El proceso de termoformado, que se utiliza para la placa de sujeción según la invención también permite que la placa de sujeción y la solapa estén realizadas juntas como un componente integral, pudiendo también estar previsto en una forma de realización preferida que la solapa esté unida integralmente a la placa de sujeción mediante una bisagra.

30 En lo que respecta al material es preferible que el material termoplástico de la película sea seleccionado de polipropileno (PP), polietileno (PE), cloruro de polivinilo (PVC), policarbonato (PC) y/o tereftalato de polietileno (PET). La selección mencionada anteriormente se refiere solo a formas de realización preferidas. En general, las placas de sujeción pueden estar hechas de todos los materiales termoplásticos conocidos por el experto.

35 La película que se utiliza en el termoformado puede ser en este caso también una película multicapa con un espesor en el intervalo de 0,2 a 2,5 mm, preferiblemente con un espesor de 0,5 a 1,5 mm. Por supuesto, la invención también comprende formas de realización en las que se emplea solo una única película en el intervalo de espesor mencionado anteriormente. Así es preferible que en caso de películas de múltiples capas estas estén formadas por de dos a veinte capas. Las películas de múltiples capas de este tipo, es decir laminados, que luego son conducidas al proceso en el termoformado también son conocidas en el estado de la técnica y están disponibles comercialmente. En la placa de sujeción según la invención, puesto que en el proceso de termoformado se pueden utilizar también películas multicapa, estas pueden estar realizadas de manera que por ejemplo aquella capa, la película de laminado, que está orientada en la dirección de la bolsa de material no tejido, esté hecha de un material termoplástico con un punto de fusión más bajo que la capa exterior. Por ello es posible una ligera soldadura. El uso de películas de laminado de varias capas permite también la posibilidad de que una o varias de las películas estén reforzadas. Asimismo, pueden ser introducidos efectos de color y/o nervios y reforzamientos específicos en las películas.

La invención se explicará a continuación en detalle con referencia a dos figuras.

La figura 1 muestra una vista en planta desde arriba de una placa de sujeción según la invención y la figura 2 muestra esquemáticamente el curso del proceso de termoformado.

50 La placa de sujeción 1 representada en la figura 1 presenta una abertura de entrada 2 que puede ser cerrada por una solapa 3. La forma de realización mostrada en la figura 1 está realizada como un componente de una sola pieza, es decir, la placa de sujeción 1 fue realizada por termoformado y estampación de una película. La placa de sujeción 1, como está representado en la figura 1, presenta además nervios de reforzamiento 4. Los nervios de reforzamiento 4 pueden estar realizados de varias maneras. Preferiblemente están realizados como el nervio de reforzamiento 4 en forma de flecha en una estructura de alto-bajo. El nervio de reforzamiento 4 puede también ser sustituido por fibras de reforzamiento presentes en la película o estar presente en combinación con los nervios de reforzamiento. La solapa 3 está en este caso unida por medio de una bisagra 5 integralmente con la placa de sujeción 1. Puesto que la solapa 3 se puede unir a la placa de sujeción 1 a través de una bisagra de película 5, es posible una producción barata de placas de sujeción porque la solapa 3 no tiene que ser unida en una etapa de

trabajo separada al componente restante de la placa de sujeción 1, sino que puede ser realizada integralmente. Como material para la placa de sujeción 1, como está representado en la Figura 1, se pueden emplear materiales discrecionales que sean deformables termoplásticamente. La selección del material termoplástico puede variar dependiendo del uso previsto. Por lo tanto, puede ser ventajoso formar la placa de sujeción 1 de dos capas superpuestas de distintos plásticos. Para este caso, la capa que da a la bolsa de filtro está hecha de un material termoplástico con un punto de fusión más bajo que la del lado alejado de la bolsa de filtro, de manera que el proceso de soldadura para la unión de la placa de la sujeción 1 a la bolsa de filtro se puede hacer de forma rápida y con ahorro de energía.

5

En la figura 2 se muestra en una representación esquemática una instalación para termoformado con materiales en rollos conocida por el estado de la técnica. Como se deduce de la figura 2, desde un rollo 10 es conducido el material de película a una estación de calentamiento 11 que tienen radiadores de calor 12. En la estación de calentamiento 11 pueden estar presentes radiadores de calor 12 en un lado o en ambos lados. En la estación de la herramienta 13 la película es sujeta fijamente entonces mediante un bastidor de sujeción, el preestirador y la herramienta de termoformado se desplazan a través del plano de la película y predeterminan el contorno acabado ya de forma aproximada. A continuación es generado entonces aire comprimido por un lado y vacío por el otro lado, para llevar la película de forma rápida y fuerte a la pared enfriada (contorno) de la herramienta de conformado 15. La película enfriada y ahora sólida es separada de la herramienta de moldeo 15 y conducida a la siguiente etapa de trabajo de la estación de estampación 14.

10

15

El flujo de trabajo tal como se describió anteriormente en relación con la figura 2 es empleado también para la placa de sujeción representada en la figura 1.

20

REIVINDICACIONES

- 5 1. Placa de sujeción (1) para una bolsa de aspiradora, que presenta una abertura de entrada (2) que eventualmente puede ser cerrada con una solapa (3), caracterizada por que la placa de sujeción (1) está formada por termoformado y posterior estampación de una película de un material termoplástico, en la que la película presenta una morfología anisótropa.
2. Placa de sujeción según la reivindicación 1, caracterizada por que la placa de sujeción (1) está realizada como componente de una sola pieza.
3. Placa de sujeción según la reivindicación 2, caracterizada por que la placa de sujeción (1) y la solapa (3) están formadas como un componente de una sola pieza.
- 10 4. Placa de sujeción según la reivindicación 3, caracterizada por que la solapa (3) está unida integralmente a la placa de sujeción (1) a través de una bisagra (5).
5. Placa de sujeción según al menos una de las reivindicaciones anteriores, caracterizada por que la película es una película de una o varias capas (laminado) con un espesor en el intervalo de 0,2 a 2,5 mm, preferiblemente con un espesor de 0,5 a 1,5 mm.
- 15 6. Placa de sujeción según la reivindicación 5, caracterizada por que la película multicapa está formada por de dos a veinte capas.
7. Placa de sujeción según la reivindicación 6, caracterizada por que el material termoplástico de al menos una capa es diferente al material termoplástico de la al menos otra capa.
- 20 8. Placa de sujeción según al menos una de las reivindicaciones 1 a 7, caracterizada por que la(s) película(s) está(n) reforzada(s).
9. Placa de sujeción según la reivindicación 8, caracterizada por que la placa de sujeción (1) presenta nervios y/o acanaladuras de reforzamiento (4).
- 25 10. Placa de sujeción según al menos una de las reivindicaciones 1 a 9, caracterizada por que el material termoplástico es seleccionado de polipropileno (PP), polietileno (PE), cloruro de polivinilo (PVC), policarbonato (PC) y/o tereftalato de polietileno (PET).
11. Uso de la placa de sujeción según una de las reivindicaciones 1 a 10 como placa de sujeción para una bolsa de aspiradora de material no tejido.

FIG 1

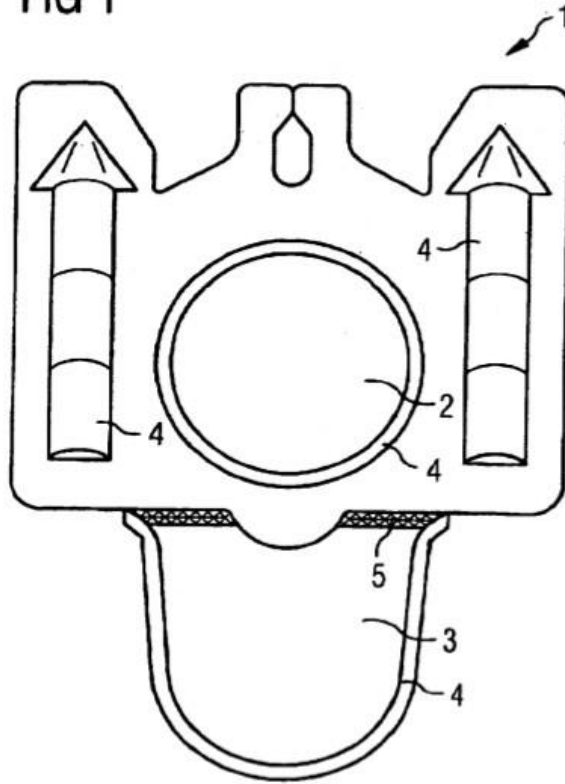


Figura 2

