

19



OFICINA ESPAÑOLA DE
PATENTES Y MARCAS

ESPAÑA



11 Número de publicación: **2 534 286**

51 Int. Cl.:

A47C 21/04 (2006.01)

12

TRADUCCIÓN DE PATENTE EUROPEA

T3

96 Fecha de presentación y número de la solicitud europea: **15.10.2007 E 13159829 (4)**

97 Fecha y número de publicación de la concesión europea: **07.01.2015 EP 2606771**

54 Título: **Cama con aire acondicionado**

30 Prioridad:

13.10.2006 US 851574 P
10.09.2007 US 971197 P

45 Fecha de publicación y mención en BOPI de la traducción de la patente:
21.04.2015

73 Titular/es:

GENTHERM INCORPORATED (100.0%)
21680 Haggerty Road, Suite 101
Northville, MI 48167, US

72 Inventor/es:

BRYKALSKI, MICHAEL J;
CLARK, JAY CHRISTOPHER y
COMISKEY, BRIAN D

74 Agente/Representante:

DE ELZABURU MÁRQUEZ, Alberto

ES 2 534 286 T3

Aviso: En el plazo de nueve meses a contar desde la fecha de publicación en el Boletín europeo de patentes, de la mención de concesión de la patente europea, cualquier persona podrá oponerse ante la Oficina Europea de Patentes a la patente concedida. La oposición deberá formularse por escrito y estar motivada; sólo se considerará como formulada una vez que se haya realizado el pago de la tasa de oposición (art. 99.1 del Convenio sobre concesión de Patentes Europeas).

DESCRIPCIÓN

Cama con aire acondicionado

5 REFERENCIA CRUZADA CON SOLICITUDES RELACIONADAS

Esta solicitud reivindica los beneficios de Prioridad bajo el Código de Leyes de Estados Unidos (USC), Artículo 119(e) de la Solicitud Provisional de EE.UU. número 60/851574, presentada el 13 de octubre de 2006, y de la Solicitud Provisional de EE.UU. número 60/971197, presentada el 10 de septiembre de 2007.

10

Antecedentes de la InvenciónCampo de la Invención

15 La solicitud se refiere al control climático, y más específicamente, al control climático de una cama o dispositivo similar.

Descripción de la Técnica Relacionada

20 Aire acondicionado en temperatura y/o ambiente para el control medioambiental de un espacio para vivir o trabajar es típicamente proporcionado a áreas relativamente extensas, tales como edificios completos, oficinas seleccionadas o hileras de habitaciones dentro de un edificio. En el caso de áreas cerradas, tales como hogares, oficinas, bibliotecas y otras similares, el espacio interior es típicamente refrigerado o calentado como una unidad. Existen muchas situaciones, no obstante, en las cuales resulta deseable una modificación más selectiva o restrictiva de la temperatura del aire. Por ejemplo, resulta a menudo deseable proporcionar un control climático individualizado para una cama u otro dispositivo de manera que pueda alcanzarse el calentamiento o la refrigeración deseados. Por ejemplo, una cama situada dentro de un entorno caluroso, poco ventilado puede ser incómoda para el ocupante. Además, incluso con un aire acondicionado normal, en un día caluroso, la espalda del ocupante de la cama y otros puntos de presión pueden quedar sudorosos cuando está tumbado. En invierno, resulta muy deseable tener la posibilidad de calentar rápidamente la cama del ocupante para facilitar la comodidad del ocupante, sobre todo cuando es poco probable que los aparatos de calefacción calienten el espacio interior tan rápidamente. Por lo tanto, existe la necesidad de proporcionar un conjunto de cama con control climático. La Patente de US N° 4.423.308 describe un colchón con calefacción controlable térmicamente.

30

Compendio

35 La presente invención proporciona la cama con control climático de la reivindicación independiente 1, y el método de suministrar aire a un ocupante de una cama con control climático de la reivindicación independiente 12. Las reivindicaciones dependientes especifican características preferibles pero no esenciales. De acuerdo con algunas reivindicaciones de la presente invención, una cama con control climático comprende un miembro de amortiguación que tiene una superficie exterior que comprende un primer lado para soportar a un ocupante y un segundo lado, mirando el primer lado y el segundo lado generalmente en direcciones opuestas, teniendo el miembro de amortiguación al menos un área rebajada a lo largo de su lado primero o de su lado segundo. En una realización, la cama incluye también una estructura de soporte que tiene un lado superior configurado para soportar el miembro de amortiguación, un lado inferior y un espacio interior situado generalmente entre el lado superior y el lado inferior, mirando generalmente el lado superior y el lado inferior de la estructura de soporte en direcciones opuestas, estando un miembro de acondicionamiento de flujo al menos parcialmente situado con el área rebajada del miembro de amortiguación, un miembro de recubrimiento superior impermeable al aire situado a lo largo del primer lado del miembro de amortiguación y un sistema de regulación de la temperatura del fluido. El sistema de regulación de la temperatura del fluido incluye un dispositivo de transferencia de fluido, un dispositivo termoeléctrico y un sistema de conducto generalmente configurado para transferir un fluido desde el dispositivo de transferencia de fluido hasta el dispositivo termoeléctrico, en el que el área rebajada no se extiende hasta los bordes del miembro de amortiguación, y un conducto de fluido situado entre el miembro de acondicionamiento de flujo y el dispositivo de transferencia de fluido, a través de un interior del miembro de amortiguación, situando el citado conducto de fluido el miembro de acondicionamiento de flujo en comunicación de fluido con el dispositivo de transferencia de fluido. El sistema de regulación de la temperatura del fluido está configurado para recibir un volumen de fluido y suministrarlo al miembro de acondicionamiento de flujo y al miembro de recubrimiento superior.

40

45

50

55

60

En una realización, un miembro de control de temperatura para su uso en una cama con control climático incluye un material de amortiguación elástico que comprende al menos un área rebajada a lo largo de su superficie, al menos una capa de un material poroso, estando la capa configurada para adaptarse al menos parcialmente en el interior del área rebajada del amortiguador y un miembro de recubrimiento superior que está situado adyacente al amortiguador y a la capa de material poroso, estando el miembro de recubrimiento superior configurado para recibir un volumen de aire que es descargado desde la capa de material poroso hacia un ocupante.

De acuerdo con algunas realizaciones, una cama comprende un colchón substancialmente impermeable, que tiene un primer lado y un segundo lado, estando el primer lado y el segundo lado generalmente uno enfrente de otro,

comprendiendo el colchón al menos una abertura que se extiende desde el primer lado hasta el segundo lado, estando un miembro de acondicionamiento de flujo situado a lo largo del primer lado del colchón y estando en comunicación de fluido con la abertura del colchón, estando al menos una capa superior situada adyacente al miembro de acondicionamiento de flujo, donde el miembro de acondicionamiento de flujo está generalmente situado entre el colchón y la al menos una capa superior y un dispositivo de transferencia de fluido y una unidad termoelectrónica que están en comunicación de fluido con la abertura del colchón y el miembro de acondicionamiento de flujo.

Breve Descripción de los Dibujos

Estas y otras características, aspectos y ventajas de las presentes invenciones se describen con referencia a los dibujos de ciertas realizaciones preferidas, que pretenden ilustrar, pero no limitar, las presentes invenciones. Los dibujos incluyen veintiséis (26) figuras. Debe entenderse que los dibujos adjuntos se proporcionan con el propósito de ilustrar conceptos de las presentes invenciones y pueden no estar a escala.

La FIGURA 1 ilustra una vista esquemática de sección transversal de una cama con control climático de acuerdo con una realización;
 la FIGURA 1A ilustra una vista esquemática de sección transversal de una cama con control climático que no forma parte de la presente invención;
 la FIGURA 2 ilustra una vista esquemática de sección transversal de una cama con control climático de acuerdo con una realización;
 la FIGURA 2A ilustra una vista esquemática de sección transversal de una cama con control climático de acuerdo con otra realización;
 la FIGURA 2B ilustra una vista esquemática de sección transversal de una cama con control climático de acuerdo con otra realización adicional;
 la FIGURA 2C ilustra una vista esquemática de sección transversal de una cama con control climático de acuerdo con otra realización más;
 la FIGURA 3 ilustra una vista desde arriba de una cama con control climático de acuerdo con una realización;
 la FIGURA 4 ilustra una vista de sección transversal de un miembro de acondicionamiento de flujo previsto para su uso en una cama con control climático de acuerdo con una realización;
 la FIGURA 5 ilustra una vista desde arriba de una cama con control climático con la gran mayoría de su miembro superior retirado de acuerdo con una realización;
 la FIGURA 6 ilustra una vista desde arriba de una cama con control climático con la gran mayoría de su miembro superior retirado de acuerdo con otra realización;
 la FIGURA 7 ilustra una vista desde arriba esquemática de una porción inferior de una cama con control climático que muestra los diferentes componentes internos del sistema de control de temperatura de acuerdo con una realización;
 la FIGURA 8 ilustra una vista en perspectiva de una porción inferior de una cama con control climático similar a la realización ilustrada esquemáticamente en la FIGURA 7;
 la FIGURA 9A ilustra una vista en perspectiva de una porción inferior de una cama con control climático de acuerdo con otra realización;
 la FIGURA 9B ilustra una vista en perspectiva despiezada de una cama con control climático de acuerdo con otra realización;
 la FIGURA 9C ilustra una vista de alzado de una cama con control climático de acuerdo con una realización;
 la FIGURA 10 ilustra una vista en perspectiva de un módulo de fluido combinado para su uso en una cama con control climático de acuerdo con una realización;
 las FIGURAS 11A y 11B ilustran vistas de sección transversal y en perspectiva, respectivamente, de una cama con control climático de acuerdo con una realización;
 las FIGURAS 12A y 12B ilustran vistas de sección transversal y en perspectiva, respectivamente, de una cama con control climático de acuerdo con otra realización;
 la FIGURA 13 ilustra una vista de sección transversal de una cama con control climático de acuerdo con otra realización más;
 las FIGURAS 14A y 14B ilustran vistas de sección transversal de sistemas de control climático que tienen fuelles o dispositivos similares para su uso en camas de acuerdo con una realización;
 la FIGURA 15 ilustra una vista en perspectiva desde atrás de un miembro de amortiguación que tiene canales embebidos para proporcionar fluido a y desde dispositivos de transferencia de fluido de acuerdo con una realización; y
 las FIGURAS 16A y 16B ilustran vistas en perspectiva desde arriba y de sección transversal, respectivamente, de una cama con control climático de acuerdo con otra realización más.

Descripción Detallada de las Realizaciones Preferidas

Varias características y aspectos de las realizaciones descritas en esta memoria resultan particularmente útiles en las camas con control climático y dispositivos similares, tales como, por ejemplo, camas con cámara de aire, camas ajustables, camas con resortes internos, camas sin resortes, camas de espuma con memoria, camas totalmente de espuma, camas de hospital, futones, sofás, sillas reclinables, etc. No obstante, se comprenderá que tales

características y aspectos pueden ser también aplicados a otros tipos de conjuntos de asiento con control climático, tales como, por ejemplo, asientos de automóvil u otro vehículo, sillas de oficina, sofás y/o similares.

5 Con referencia a la ilustración esquemática de la FIGURA 1, una cama 10 puede incluir un sistema de control climático. En la realización representada, la cama 10 incluye una porción inferior 20 y una porción superior 60 situada por encima de la porción inferior 20. En algunas realizaciones, la porción inferior 20 comprende un armazón 22, un canapé y/o cualquier otro miembro configurado para soportar un colchón, amortiguación y/o cualquier otra porción de la porción superior 60. Preferiblemente, las porciones inferior y superior 20, 60 tienen el tamaño, la forma y están configuradas de alguna otra forma para estar situadas de manera fija adyacentes una a otra. En otras realizaciones, las porciones inferior y superior 20, 60 comprenden un miembro unitario.

10 La porción inferior 20 puede incluir rieles laterales, rieles superiores y/u otros componentes estructurales y no estructurales que juntos ayudan a definir un espacio interior 21 substancialmente hueco. Algunos o todos los componentes para la porción inferior 20 pueden ser fabricados de uno o más materiales rígidos o semi-rígidos, tales como, por ejemplo, plástico (por ejemplo, moldeado por soplado, extrudido, termo conformado, etc.) metal (por ejemplo, acero, hierro, etc.), madera, fibra de vidrio, otros materiales sintéticos, y similares.

15 Como se ilustra en la FIGURA 1, el espacio interior 21 del armazón 22 o de otro componente de la porción inferior 20 puede incluir un dispositivo de transferencia de fluido 40 (por ejemplo, soplador, ventilador, etc.), un dispositivo termoeléctrico 50 (por ejemplo, dispositivo Peltier), conductos 44, 46, 48 configurados para conectar hidráulicamente los diferentes componentes y/u otros similares. Además, el armazón 22 preferiblemente incluye una o más entradas 24 y salidas 28 a través de las cuales puede entrar o salir aire u otro fluido del espacio interior 21. Así, como se describe con mayor detalle en esta memoria, aire u otro fluido puede entrar al espacio interior 21 de la porción inferior 20 a través de una o más entradas 24, ser suministrado por el dispositivo de transferencia de fluido 40 dejando atrás un dispositivo termoeléctrico 50 para el de acondicionamiento de la temperatura y ser dirigido hacia la porción superior 60.

20 En algunas realizaciones, la cama 10 comprende una o más aberturas más grandes a través de las cuales aire u otro fluido puede entrar en el espacio interior 21. Por ejemplo, la porción inferior 20 puede incluir una abertura que se extiende atravesando a lo largo del área inferior o de otra área de la cama 10. Tal abertura puede abarcar toda la superficie inferior de la cama o sólo una porción de ella, según se desee o requiera. En algunas realizaciones, tales aberturas pueden estar cubiertas por uno o más tejidos impermeables o por otras capas. Por ejemplo, una abertura inferior de la cama puede estar cubierta por una o más capas de un tejido "de armazón abierta".

25 Además, si el aire está acondicionado en temperatura mediante un dispositivo termoeléctrico 40, puede generarse un volumen de aire para ser evacuado aguas abajo y puede ser necesario eliminarlo del espacio interior 21. En algunas realizaciones, los conductos de tubería 48 de aire para ser evacuado pueden ser utilizados para suministrar aire u otro fluido para ser evacuado a las salidas 28. La cantidad, ubicación, separación, tamaño, forma, estilo, configuración y/u otras características de las entradas 24 y salidas 28 pueden ser modificados como se desee o se requiera mediante una aplicación particular. Por ejemplo, en algunas realizaciones, las entradas 24 y/o salidas 28 comprenden aberturas de ventilación que están situadas a lo largo de la cara vertical del armazón 22, como se ilustra en la FIGURA 1.

30 Continuando con referencia a la FIGURA 1, la porción superior 60 puede incluir un miembro de amortiguación 64, tal como un colchón, una almohada y/o similar. En algunas realizaciones, el miembro de amortiguación 64 comprende espuma y/o uno o más de otros materiales, capaz de deformarse al menos parcialmente cuando está sujeto a una fuerza. Una pluralidad de resortes o de otros miembros elásticos pueden ser utilizados para proporcionar el nivel de elasticidad deseado a la porción superior 60, bien en lugar de o además del uso de materiales elásticos (por ejemplo, espuma). Alternativamente, el miembro de amortiguación 64 puede ser reemplazado con un miembro rígido o semi-rígido que proporciona menos o ninguna elasticidad.

35 En algunas realizaciones, el miembro de amortiguación 64 comprende un área rebajada 66 a lo largo de su superficie superior. En la FIGURA 1, el área rebajada 66 está situada cerca de la mitad del miembro de amortiguación 64 y no se extiende hasta los bordes del miembro de amortiguación 64. No obstante, el tamaño, dimensiones, forma, ubicación y otros detalles del área rebajada 66 pueden ser variados como se desee o requiera mediante una aplicación particular. Además, un miembro de amortiguación 64 ó una estructura equivalente pueden incluir dos o más áreas rebajadas 66 junto con su superficie superior.

40 Como se ilustra en la FIGURA 1, la cama 10 puede incluir un conducto de fluido 46 que permite que aire u otro fluido sea suministrado desde el dispositivo de transferencia de fluido 40 al área rebajada 66 del miembro de amortiguación 64. El aire u otro fluido que es transferido al área rebajada 66 puede ser acondicionado selectivamente en temperatura (por ejemplo, refrigerado, calentado). Con el fin de absorber cualquier movimiento relativo (por ejemplo, desplazamiento vertical) entre la porción inferior 20 y la porción superior 60 (por ejemplo el miembro de amortiguación 64), el conducto de fluido 46 puede incluir fuelles u otros miembros deformables tal como

se ilustra en la FIGURA 1. Así, el conducto de fluido 46 puede moverse (por ejemplo, comprimirse, extenderse, girar, torsionarse, etc.) dado que el miembro de amortiguación 64 en el cual está situado cambia de forma y de posición.

5 De acuerdo con algunas realizaciones, las áreas rebajadas 66 de un miembro de amortiguación 64 y/o de cualquier otro componente de la cama 10 con control climático pueden ser configuradas para recibir uno o más miembros de acondicionamiento de flujo 70 ó miembros de distribución de flujo. Los términos miembro de acondicionamiento de flujo y miembros con distribución de flujo, que pueden ser utilizados de manera intercambiable en esta memoria, son términos amplios que pueden incluir cualquier dispositivo, componente, elemento o sistema capaz de cambiar el patrón de flujo, la dirección o la distribución de un fluido. Como se ilustra en la FIGURA 1, un único miembro de acondicionamiento de flujo 70 puede tener el tamaño y la forma para adaptarse generalmente de manera ajustada dentro de un área rebajada 66 particular. No obstante, en otras disposiciones, dos o más miembros de acondicionamiento de flujo 70 pueden estar situados en el interior de una sola área rebajada 66. En la FIGURA 1, el miembro de amortiguación 64 y el miembro de acondicionamiento de flujo 70 situado en el mismo forman una superficie superior substancialmente lisa. Alternativamente, la altura, otras dimensiones y/u otras características del miembro de acondicionamiento de flujo 70 pueden ser seleccionados de manera que la superficie superior de la combinación del miembro de amortiguación 64 y el miembro de acondicionamiento de flujo 70 no sea lisa o plana. Por ejemplo, en algunas realizaciones, la altura del miembro de acondicionamiento de flujo 70 puede ser mayor o menor que la profundidad del área rebajada 66. Además, la anchura, la longitud, la forma y/o cualquier otra dimensión del miembro de acondicionamiento de flujo 70 puede ser diferente de la dimensión correspondiente del área rebajada 66.

25 En algunas realizaciones, tal como se ilustra por medio del ejemplo en las FIGURAS 1A y 2B, el miembro de amortiguación 64 no incluye un área rebajada 66. Así, uno o más miembros de acondicionamiento de flujo 70 pueden estar situados en la parte superior del miembro de amortiguación 64 sin la necesidad o el uso para áreas rebajadas 66 designadas, o similares. En tal realización, los uno o más miembros de acondicionamiento de flujo 70, el miembro de amortiguación 64 adyacente y/o cualquier otra porción de la cama 10 pueden incluir guías, miembros de alineamiento, sujetadores, adhesivos y/o cualquier otro elemento que ayude a asegurar que estos componentes de la cama deseablemente no se mueven de manera no deseada uno con respecto a otro.

30 El miembro de acondicionamiento de flujo 70 puede incluir una estructura porosa que está configurada para recibir un volumen de aire u otro fluido desde una o más de las entradas y distribuirlo de una manera más uniforme hacia el lado más cercano al ocupante. Así, el miembro de acondicionamiento de flujo 70 puede ser utilizado para distribuir ventajosamente el flujo de aire (o de otro fluido) a través de su superficie superior a medida que el aire se aproxima a un ocupante.

35 En algunas realizaciones, el miembro de acondicionamiento de flujo 70 comprende uno o más materiales elásticos, rígidos y/o semi-rígidos que tienen una estructura porosa (por ejemplo, nido de abeja, malla, etc.). Tales miembros pueden formarse utilizando una estructura interna generalmente intrincada. Por ejemplo, una espuma porosa puede ser utilizada como el miembro de acondicionamiento de flujo 70. Se comprenderá, no obstante, que pueden utilizarse también materiales más blandos o más duros para rellenar la cavidad del área rebajada 66, bien en lugar de o además de la espuma. Por ejemplo, puede utilizarse un termoplástico semi-rígido o rígido, fibra de vidrio y/u otro material natural o sintético.

45 El miembro de acondicionamiento de flujo 70 puede incluir un solo miembro o inserto que puede ser situado dentro del área rebajada 66 del miembro de amortiguación 64 (por ejemplo, un inserto, un tejido separador u otro componente, un miembro de espuma porosa, una bolsa o saco, etc.). Alternativamente, el miembro de acondicionamiento de flujo 70 puede comprender dos o más componentes diferentes (por ejemplo, capas) que pueden estar o no unidos uno a otro (por ejemplo, un material poroso situado en el interior de un cartucho, bolsa o similar). En una realización, el miembro de acondicionamiento de flujo 70 incluye un flanco exterior u otro miembro que sobresale a lo largo de su superficie superior para un mejor acoplamiento de las superficies correspondientes del miembro de amortiguación 64. El flanco (no mostrado) puede estar dispuesto parcial o completamente alrededor del miembro de acondicionamiento de flujo 70 (por ejemplo, inserto permeable al aire). El miembro de acondicionamiento de flujo 70 y el miembro de amortiguación 60 pueden ser miembros separados que pueden ser unidos o no uno a otro. Alternativamente, el miembro de acondicionamiento de flujo 70 y el componente en el cual está situado (por ejemplo, el miembro de amortiguación 60) pueden formar una estructura unitaria.

60 Tejidos separadores u otras estructuras porosas pueden estar situados en el interior de otros dispositivos o sistemas de acondicionamiento de flujo. Por ejemplo, un tejido separador, una espuma porosa, una bolsa o bolsa parcial (por ejemplo, completa o parcialmente en el interior de una bolsa o dispositivo similar), un recinto o recinto parcial y/o similar pueden estar situados en el interior de una bolsa de distribución de fluido o de otro recipiente similar. El tamaño, la forma y otras características de tal combinación de bolsa/tejido pueden ser configurados para proporcionar una mejor distribución de la cobertura aun manteniendo una deseada velocidad del aire mínima. Preferiblemente, la cantidad, el tamaño y otras propiedades de los dispositivos de transferencia de fluido (por ejemplo, soplador, bomba, etc.) es seleccionado basándose en el área de los miembros de acondicionamiento de

flujo incluidos dentro de una cama particular. Tal bolsa podría ser diseñada o configurada de otro modo de manera que se permita que un fluido se mueva en algunas áreas (por ejemplo, hacia el ocupante) pero no en otras áreas (por ejemplo, la parte inferior, lados, lejos del ocupante, etc.).

5 Como se ha explicado, el miembro de acondicionamiento de flujo 70 puede estar en comunicación de fluido con el dispositivo de transferencia de fluido 40 y con los conductos de fluido 44, 46 situados entre ellos. Además, donde se desea un acondicionamiento de la temperatura del aire o de otro fluido que es proporcionado por el dispositivo de transferencia fluido 40, el aire u otro fluido puede pasar a través de o dejando atrás un dispositivo termoeléctrico 50, como se ilustra en el esquema de la FIGURA 1. En la realización ilustrada, el dispositivo de transferencia de fluido 40 y el dispositivo termoeléctrico 50 están situados dentro del espacio interior 21 de la porción inferior 20. En realizaciones alternativas, no obstante, uno o más de estos componentes y/o subcomponentes del sistema de control climático pueden estar situados en otra ubicación (por ejemplo, fuera del espacio interior 21, dentro de un compartimento separado, etc.) Por ejemplo, en disposiciones en las que la cama 10 incluye una pluralidad de patas, el dispositivo de transferencia de fluido 40, los conductos de fluido, el dispositivo termoeléctrico 50 y/u otros elementos pueden estar fijados debajo de la porción inferior 20 de la cama 10. También, donde la cama incluye un colchón completamente de espuma o de látex, el soplador y/o el dispositivo termoeléctrico pueden estar embebidos dentro de una porción o una superficie del colchón.

20 Las realizaciones descritas y/o ilustradas en esta memoria pueden utilizar un dispositivo termoeléctrico 50 para el acondicionamiento de la temperatura (por ejemplo, calentando y/o enfriando selectivamente) el fluido que fluye a través del dispositivo. Un dispositivo termoeléctrico preferido es un módulo termoeléctrico Peltier, que es bien conocido en la técnica. Tales dispositivos incluyen típicamente un intercambiador de calor principal para transferir o eliminar energía térmica del fluido que fluye a través del dispositivo y hacia los sistemas de distribución. Típicamente, tales dispositivos incluyen también un intercambiador de calor secundario (o de evacuación) que se extiende desde el dispositivo termoeléctrico generalmente enfrente del intercambiador de calor principal. Puede utilizarse un solo dispositivo de transferencia de fluido 40 para dirigir el fluido sobre, a través de o en la proximidad de los intercambiadores principal y/o de evacuación para propósitos de acondicionamiento de la temperatura. En realizaciones alternativas, dos o más dispositivos de transferencia de fluido pueden ser utilizados para mover aire u otro fluido con respecto a los intercambiadores de calor. Por ejemplo, un dispositivo de transferencia de fluido puede ser configurado para transportar aire dejando atrás el intercambiador de calor principal mientras que un segundo dispositivo de transferencia de fluido puede estar configurado para transportar aire dejando atrás el intercambiador de calor de evacuación.

35 En la FIGURA 1, el aire u otro fluido es transportado dejando atrás el intercambiador de calor principal del dispositivo termoeléctrico 50 hacia el miembro de acondicionamiento de flujo 70 de la porción superior 60. En otras realizaciones, aire u otro fluido puede ser transportado dejando atrás un dispositivo de calentamiento (por ejemplo, manta o almohadilla de calentamiento, otro tipo de dispositivo de calentamiento, etc.) o un dispositivo de refrigeración, bien en lugar de o además de un dispositivo termoeléctrico para propósitos de acondicionamiento de temperatura. Por ejemplo, la cama 10 puede comprender tanto un miembro de calentamiento separado como uno o más dispositivos termoeléctricos 50. En algunas realizaciones, el miembro de calentamiento comprende una manta o almohadilla, un calentador PTC, un calentador de hilo resistivo y/o similar. Además, el fluido se mueve dejando atrás el intercambiador de calor de evacuación del dispositivo termoeléctrico 50 hacia una o más salidas 28. Por lo tanto, la cama 10 debe tener una capacidad de entrada y salida adecuada para mover el aire u otro fluido dentro y fuera del espacio interior 21 ó de cualquier otra área en la cual están situados los dispositivos de transferencia de fluido 40 y los dispositivos termoeléctricos 50 y/u otros dispositivos de acondicionamiento de la temperatura (por ejemplo, calentadores). Por consiguiente, la porción inferior 20 puede incluir una pluralidad de entradas 24 y salidas 28 según desee o requiera una situación particular.

50 Tal como se explica en esta memoria, una sola cama 10 con control climático puede incluir uno, dos o más conjuntos de dispositivos de transferencia de fluido, dispositivos termoeléctricos, conductos y/u otros componentes. Por lo tanto, el espacio interior 21 de la porción inferior 20 ó de cualquier otra área en la cual están situados estos componentes debe tener el tamaño adecuado.

55 En algunas realizaciones, el dispositivo de transferencia de fluido 40 (por ejemplo, ventilador, soplador, etc.) y el dispositivo termoeléctrico 50 de aguas abajo puede estar incluido como parte de un diseño integrado, por ejemplo, un módulo integrado. Por consiguiente, puede ser eliminada la necesidad de un conducto 44 independiente o separado para suministrar aire u otro fluido desde el dispositivo de transferencia de fluido 40 al dispositivo termoeléctrico 50.

60 Continuando con referencia a la FIGURA 1, la cama 10 puede incluir uno o más miembros superiores 80 generalmente situados sobre el miembro de amortiguación 64 y el miembro de acondicionamiento de flujo 70. En algunas realizaciones, el miembro superior 80 comprende preferiblemente un material permeable al aire de manera que el aire u otro fluido que sale de la superficie superior del miembro de acondicionamiento de flujo 70 puede ser dirigido a través del miembro superior 80 hacia un ocupante. Por ejemplo, el miembro superior 80 puede incluir una

- 5 o más capas de espuma permeable al aire, una malla o similar. Alternativamente, un miembro superior 80 puede incluir un material menos permeable al aire o un material substancialmente no permeable al aire. En tales disposiciones, el miembro superior 80 puede ventajosamente incluir una pluralidad de orificios o de otras aberturas que permiten que el aire u otro fluido se muevan desde la superficie superior del miembro de acondicionamiento de flujo 70 hacia el ocupante de la cama 10.
- 10 Continuando con referencia a la FIGURA 1, en algunas realizaciones, el miembro de acondicionamiento de flujo 70 y el miembro superior 80 pueden formar un miembro unitario. En otras realizaciones más, el miembro de acondicionamiento de flujo 70 y el miembro superior 80 pueden ser elementos separados que son unidos o si no juntados de manera fija uno a otro. Si el miembro de acondicionamiento de flujo 70 y el miembro superior 80 son elementos separados, pueden ser configurados para ser unidos uno a otro de manera liberable.
- 15 Además, resultará evidente que una o más capas o miembros pueden ser añadidos por encima, por debajo y/o entre los diferentes componentes de los conjuntos de la cama con control climático descritos e ilustrados en esta memoria. Tales capas o miembros pueden ser utilizados para proporcionar una comodidad adicional (por ejemplo, amortiguación), alivio de la fatiga y/u otras ventajas a un ocupante. Por ejemplo, puede incluirse una capa o componente de comodidad adicional entre el miembro de amortiguación 64 y el miembro superior 80. Además, tales capas o miembros de recubrimiento superior pueden ser configurados para proporcionar resistencia frente al fuego y/o a otros riesgos o elementos.
- 20 Además, la cama puede comprender también un dispositivo de calentamiento (por ejemplo, calentador de hilo resistivo, almohadilla calentadora, etc.) para proporcionar calor y permitir que el aire fluya para una comodidad de refrigeración. Además, una capa de fricción no deslizante puede ser situada entre la porción inferior 20 y la porción superior (por ejemplo, el miembro de amortiguación 64) para ayudar a evitar el movimiento no deseable entre las dos porciones.
- 25 Uno o más componentes de la cama 10, tales como, por ejemplo, el miembro superior 80 y el miembro de amortiguación 64, pueden incluir un material de cubrición (no mostrado). El material de cubrición puede ser utilizado para unir ventajosamente varios miembros y componentes de la cama entre sí. De acuerdo con algunas realizaciones, el material de cubrición es generalmente permeable al agua y comprende un tejido natural o sintético y/o similar.
- 30 En funcionamiento, de acuerdo con una realización, el aire ambiente entra en el espacio interior 21 de la porción inferior 20 de la cama a través de una o más entradas 24. Como se ha explicado, la cama puede comprender una o más aberturas más grandes para permitir que el aire u otro fluido se aproximen a los dispositivos de transferencia de fluido 40. Por ejemplo, la porción inferior 20 puede incluir una abertura que se extiende a lo largo de la parte inferior o de otra área de la cama. Tal abertura puede abarcar toda la superficie de la parte inferior de la cama o sólo una porción de ella, según se desee o requiera. En algunas realizaciones, tales aberturas pueden estar cubiertas por uno o más tejidos permeables al aire o por otras capas. Por ejemplo, una abertura inferior en una cama puede estar cubierta por una o más capas de un tejido "de armazón abierta".
- 35 El aire es entonces arrastrado al interior de una entrada de uno o más dispositivos de transferencia de fluido 40 y es transportado dejando atrás un dispositivo termoeléctrico 50 utilizando tubos u otro conducto 44. El volumen de aire que fluye dejando atrás el intercambiador de calor principal del dispositivo termoeléctrico 50 es selectivamente refrigerado y/o calentado antes de ser dirigido al miembro de amortiguación 64 de la porción superior 60 de la cama 10. Este volumen de aire acondicionado en temperatura entra a continuación en uno o más miembros de acondicionamiento de flujo 70 donde puede ser redistribuido hacia la superficie superior de la cama 10. Alternativamente, el aire u otro fluido no necesita estar acondicionado en temperatura antes de ser proporcionado a un miembro de acondicionamiento de flujo 70 ó componente similar. Por ejemplo, el aire u otro fluido puede ser proporcionado a través de, dejando atrás o en la proximidad de un dispositivo termoeléctrico que no está energizado (por ejemplo, no configurado para enfriar o calentar). En otras realizaciones, un dispositivo de transferencia de fluido no necesita en absoluto dirigir el fluido a través de un dispositivo termoeléctrico o de otro dispositivo de refrigeración/calentamiento.
- 40 El aire es entonces arrastrado al interior de una entrada de uno o más dispositivos de transferencia de fluido 40 y es transportado dejando atrás un dispositivo termoeléctrico 50 utilizando tubos u otro conducto 44. El volumen de aire que fluye dejando atrás el intercambiador de calor principal del dispositivo termoeléctrico 50 es selectivamente refrigerado y/o calentado antes de ser dirigido al miembro de amortiguación 64 de la porción superior 60 de la cama 10. Este volumen de aire acondicionado en temperatura entra a continuación en uno o más miembros de acondicionamiento de flujo 70 donde puede ser redistribuido hacia la superficie superior de la cama 10. Alternativamente, el aire u otro fluido no necesita estar acondicionado en temperatura antes de ser proporcionado a un miembro de acondicionamiento de flujo 70 ó componente similar. Por ejemplo, el aire u otro fluido puede ser proporcionado a través de, dejando atrás o en la proximidad de un dispositivo termoeléctrico que no está energizado (por ejemplo, no configurado para enfriar o calentar). En otras realizaciones, un dispositivo de transferencia de fluido no necesita en absoluto dirigir el fluido a través de un dispositivo termoeléctrico o de otro dispositivo de refrigeración/calentamiento.
- 45 Por lo tanto, en algunas realizaciones, los dispositivos termoeléctricos 50 pueden ser encendidos o apagados dependiendo de si se desea o requiere un acondicionamiento térmico. Además, la cantidad de acondicionamiento térmico aplicado al fluido dirigido dejando atrás un dispositivo termoeléctrico 50 u otro dispositivo de acondicionamiento de temperatura puede ser variada. En otras palabras, el punto hasta el cual el aire u otro fluido es acondicionado en temperatura puede ser ventajosamente controlado variando la tensión o la corriente eléctrica que se suministra al dispositivo termoeléctrico. Así, los dispositivos termoeléctricos 50 pueden ser configurados para proporcionar diferentes cantidades de calentamiento y/o enfriamiento basándose en la corriente eléctrica que les es proporcionada y/o en otros factores. Además, la velocidad de los dispositivos de transferencia de fluido 40 puede ser variada para controlar cuánto fluido es transferido a los miembros de acondicionamiento de flujo 70, bien además de
- 50
- 55
- 60

o bien en lugar de ajustar el punto límite de enfriamiento o de calentamiento que ocurre en los intercambiadores de calor del dispositivo termoeléctrico.

5 En otras realizaciones, pueden utilizarse uno o más métodos de control de la temperatura y/o de la velocidad de flujo del fluido. Por ejemplo, puede utilizarse una o más válvulas u otros dispositivos de regulación de flujo o de presión dentro del sistema de distribución del fluido entre los dispositivos de transferencia de fluido 40 y los miembros de acondicionamiento de flujo 70. En otras realizaciones, la contrapresión del sistema de abastecimiento de aire puede ser ventajosamente ajustada para proporcionar la velocidad de flujo y la temperatura del fluido al conjunto de la cama. En algunas realizaciones, esto puede lograrse al menos en parte mediante el uso de válvulas o de otros
10 dispositivos de regulación de flujo o de presión. En otras realizaciones más, los tipos de tejidos separadores, de miembros de acondicionamiento de flujo y/o de otros componentes del conjunto de cama con control climático pueden ser modificados para alcanzar el efecto de acondicionamiento térmico deseado.

15 El aire puede entonces fluir hacia un ocupante situado en la cama 10 pasando a través de uno o más miembros superiores impermeables al aire 80. Además, un volumen de aire ambiente que fluye hacia el dispositivo termoeléctrico 50 será dirigido hacia el intercambiador de calor de evacuación donde también se encarga del acondicionamiento de la temperatura (por ejemplo, si el aire es refrigerado a medida que deja atrás el intercambiador de calor principal, el aire es calentado cuando deja atrás el intercambiador de calor de evacuación, y viceversa). Este volumen de aire evacuado es a continuación transportado hacia fuera del espacio interior 21 de la porción inferior 20 a través de una o más salidas 28. Alternativamente, el aire de evacuación puede ser descargado en un espacio interior 21 de la porción inferior 20 sin el uso de un conducto para transportarlo desde el dispositivo
20 termoeléctrico 50 hasta una salida 28.

25 Tal como se ha tratado, el miembro de amortiguación 64 no necesita incluir un área rebajada. Por ejemplo, en la realización de la cama ilustrada en la FIGURA 1A, el miembro de acondicionamiento de flujo 70' está generalmente situado en la parte superior del miembro de amortiguación 64, pero no dentro de un área rebajada o de ninguna otra característica similar. En tales disposiciones, el miembro de acondicionamiento de flujo 70' puede tener un tamaño, forma y estar configurado de otra forma para cubrir algo, la mayoría o todo el miembro de amortiguación 64 situado debajo de él, como se desee o requiera.

30 La FIGURA 2 ilustra una realización de una cama 10A con control climático que es similar a la mostrada en la FIGURA 1. Algunas de las diferencias entre las dos realizaciones se resaltan en esta memoria.

35 Como se ha explicado, la cama 10A con control climático incluye uno, dos o más dispositivos de transferencia de fluido 40A, 40B, 40C, dispositivos termoeléctricos 50A, 50B, 50C y otros componentes relacionados con ellos. A modo de ilustración, la cama 10A representada en la FIGURA 2 comprende dos miembros de acondicionamiento de flujo 70A, 70B. Como se muestra, a uno de los miembros de acondicionamiento de flujo 70A se le proporciona aire u otro fluido acondicionado en temperatura mediante un único dispositivo de transferencia de fluido 40A y un único dispositivo termoeléctrico 50A. En contraste, el segundo miembro de acondicionamiento de flujo 70B recibió aire u otro fluido acondicionado en temperatura de dos conjuntos diferentes de dispositivos de transferencia de fluido 40B, 40C y de dispositivos termoeléctricos 50B, 50C.

45 Continuando con la referencia a la FIGURA 2, aire u otro fluido pueden ser dirigidos desde los dispositivos de transferencia de fluido 40B, 40C a lados opuestos del miembro de acondicionamiento de flujo 70B por medio de los respectivos dispositivos termoeléctricos 50B, 50C. En la disposición representada, el aire entra en el miembro de acondicionamiento de flujo 70B generalmente desde las superficies de lados opuestos. En consecuencia, las líneas de fluido 46B, 46C pueden ser encaminados de manera correspondiente. Alternativamente, la línea de fluido 46A puede entrar en el miembro de acondicionamiento de flujo 70A desde el intercambiador de calor inferior y/o desde cualquier otra ubicación. Las conexiones hidráulicas y detalles de las mismas (por ejemplo, tipo y tamaño del conducto, orientación, encaminamiento, punto o puntos de entrada en el respectivo miembro de acondicionamiento de flujo, etc.) pueden ser particularizadas como se desee o se requiera. Como se ha explicado en esta memoria con respecto a otras realizaciones, las líneas de fluido 46A, 46B, 46C pueden estar ventajosamente equipadas con fuelles 47A, 47B, 47C, juntas de expansión y/u otras características movibles que permiten el movimiento relativo entre las porciones inferior y superior 20A, 60A de la cama 10A.

55 Como se muestra en la FIGURA 2, aire u otro fluido encaminado dejando atrás los diferentes intercambiadores de calor de evacuación puede ser ventajosamente combinado de manera que se reduzca la complejidad de los conductos de calor de evacuación y/o el número de salidas 28 que incluye un conjunto de cama 10B con control climático particular. Por ejemplo, en la FIGURA 2, un flujo de fluido de evacuación de los tres dispositivos termoeléctricos 50A, 50B, 50C es recogido en un conducto de fluido de evacuación principal 48A y dirigido hacia una sola salida 28. No obstante, en otras realizaciones, resultará evidente que pueden utilizarse diferentes disposiciones hidráulicas para recoger y eliminar el fluido de evacuación del espacio interior 21 de la porción inferior 20. Además, una porción inferior 20 puede comprender más entradas 24 y/o salidas 28 tal como se ilustra y describe en esta memoria.

En la realización ilustrada en la FIGURA 2, la cama 10A incluye una capa superior 82 situada por encima de la capa superior 80. Como se ha explicado, más o menos capas superiores 80, 82, miembros de amortiguación 64A, capas para comodidad y/o similares pueden ser incluidas en un conjunto de cama con control climático particular. En algunas realizaciones, la capa superior de abajo 80 puede ser configurada para distribuir aire generalmente en una dirección lateral y la capa superior de arriba 82 puede ser configurada para distribuir aire en una dirección vertical (por ejemplo, hacia un ocupante). Resultará evidente, no obstante, que más o menos capas superiores pueden ser incluidas en un conjunto de cama particular. Además, las capas superiores pueden ser configuradas para distribuir o condicionar de otra forma el flujo de aire de manera diferente de la explicada en esta memoria. Por ejemplo, una o más capas superiores pueden ser configuradas para distribuir aire tanto vertical como lateralmente.

Como se ilustra en la FIGURA 2A, un solo dispositivo de transferencia de fluido 40D (por ejemplo, ventilador, soplador, etc.) puede ser utilizado para transferir aire u otro fluido a dos o más miembros de acondicionamiento de flujo 70D, 70E. En la realización representada, el dispositivo de transferencia de fluido 40D está configurado para proporcionar aire u otro fluido a través de, dejando atrás o en la proximidad de dispositivos termoeléctricos 50D, 50E u otros dispositivos de acondicionamiento de temperatura (por ejemplo, calentadores, otros tipos de refrigeradores, etc.) situados aguas arriba de los miembros de acondicionamiento de flujo 70D, 70E. En la disposición ilustrada, el mismo dispositivo de transferencia de fluido 40D tiene el tamaño y está adaptado de otro modo para proporcionar el aire de evacuación desde los dispositivos termoeléctricos 50D, 50E a las respectivas salidas 28. Se comprenderá que pueden utilizarse dispositivos de transferencia de fluido adicionales para más aire u otro fluido a los miembros de acondicionamiento de flujo 70D, 70E y/o a las salidas 28.

En la FIGURA 2B, un solo dispositivo de transferencia de fluido 40F es utilizado para suministrar aire u otro fluido a diferentes porciones de un solo miembro de acondicionamiento de flujo 70F. Como en otras realizaciones descritas e ilustradas en esta memoria, el aire u otro fluido puede ser acondicionado en temperatura (por ejemplo, enfriado, calentado) antes de ser suministrado al miembro de acondicionamiento de flujo 70F utilizando dispositivos termoeléctricos 50F, 50G y/u otros aparatos de refrigeración o calentamiento. Aunque el aire u otro fluido se muestran entrando en diferentes sitios en la parte inferior del miembro de acondicionamiento de flujo 70F, se comprenderá que para esta y para cualquier otra realización descrita en esta memoria, el aire u otro fluido puede alimentar al miembro de acondicionamiento de flujo 70F en cualquier otro lugar (por ejemplo, lado, parte superior, etc.). Además, el aire de evacuación de cada dispositivo termoeléctrico 50F, 50G es transportado a su propia salida 28. En otras disposiciones, tal corriente de aire de evacuación puede ser combinada en una cabecera de salida común. Alternativamente, como se explica en esta memoria, la cama 10F no necesita incluir un conducto para transportar el aire o fluido de evacuación a una salida utilizando una salida distinta.

En otras realizaciones, como se ha explicado con referencia a la FIGURA 15 en esta memoria, la construcción de la cama puede ser utilizada para facilitar el encaminamiento del fluido de evacuación y/o el fluido acondicionado a su ubicación deseada. Por ejemplo, el miembro de amortiguación, la porción inferior de la cama y/o cualquier otro componente pueden ser conformados o configurados de otra forma para canalizar o dirigir fluido a una ubicación deseada, con o sin el uso de conductos o de otros canales.

Con referencia a la FIGURA 2C, una cama 10H con control climático puede incluir dispositivos de transferencia de fluido 40H, 40J separados para suministrar aire u otro fluido al intercambiador de calor principal 51 y al intercambiador de calor de evacuación 52 de un dispositivo termoeléctrico 50H. Por lo tanto, como se muestra en la FIGURA 2C, un dispositivo de transferencia de fluido 40J suministró aire acondicionado térmicamente al miembro de acondicionamiento de flujo 70, mientras que un segundo dispositivo de transferencia de fluido 40H suministra aire a una salida por medio de un intercambiador de calor de evacuación 52. Aunque sólo ciertas realizaciones de una cama con control climático que utiliza dispositivos de transferencia de fluido, dispositivos termoeléctricos, miembros de acondicionamiento de flujo y/u otros componentes han sido descritos e ilustrados en esta memoria, se comprenderá que otras variaciones de estas configuraciones pueden ser utilizadas también, según se desee o requiera, por una aplicación particular.

La FIGURA 3 ilustra una vista desde arriba de al menos una porción de una cama 10 con control climático. En aras de la claridad, la gran mayoría del miembro superior 80 ha sido retirada. Como se muestra, el miembro de acondicionamiento de flujo 70 está generalmente situado dentro de un área rebajada del miembro de amortiguación 64 ó similar. Alternativamente, como se ha explicado, el miembro de acondicionamiento de flujo 70 puede estar dispuesto generalmente a lo largo de cualquier superficie del miembro de amortiguación 64, independientemente de si tal superficie incluye un rebajo o cualquier otra forma especial o característica. Por ejemplo, el miembro de acondicionamiento de flujo puede simplemente ser colocado a lo largo de una superficie superior sustancialmente plana del miembro de amortiguación 64. Además, como se ha explicado, el miembro de acondicionamiento de flujo 70 puede estar situado en comunicación de fluido con uno o más dispositivos de transferencia de fluido y/o dispositivos termoeléctricos. En la realización representada, el flujo de fluido es proporcionado al miembro de acondicionamiento de flujo 70 utilizando un solo conducto de entrada 46.

La FIGURA 4 muestra una vista de sección transversal de un miembro de acondicionamiento de flujo 70 que está en comunicación de fluido con dos conjuntos de conductos de entrada 46A, 46B y dispositivos termoeléctricos 50A, 50B. Así, aire acondicionado en temperatura (y/o ambiente) puede ser suministrado a una porción interior 76 del dispositivo de acondicionamiento de flujo 70 a través de uno o de los dos conductos 46A, 46B. Como se ha explicado, en otras realizaciones, más o menos conductos pueden alimentar a un miembro de acondicionamiento de flujo 70 particular. Como se ilustra, el miembro de acondicionamiento de flujo 70 comprende una carcasa exterior 72. La carcasa exterior 72 puede incluir uno o más materiales rígidos, semi-rígidos y/o flexibles que son generalmente impermeables al aire o a otros fluidos. Así, el aire que entra en la porción interior 76 puede estar acondicionado (por ejemplo, distribuido generalmente de manera uniforme dentro del miembro de acondicionamiento de flujo 70) y puede salir de una abertura 78 situada cerca de la parte superior del miembro 70. En consecuencia, el aire puede ser ventajosamente dirigido hacia un ocupante situado en la cama.

Continuando con la referencia a la FIGURA 4, los conductos de entrada 46A, 46B se conectan a la porción interior 76 del miembro 70 de superficies laterales opuestas de la carcasa exterior 72. Los conductos 46A, 46B, que tal como se representan están situados aguas debajo de los respectivos dispositivos termoeléctricos 50A, 50B, comprenden fuelles 47A, 47B u otros dispositivos móviles que están configurados para absorber un movimiento relativo entre las diferentes secciones o componentes de la cama con control climático (por ejemplo, porciones inferior y superior).

Las FIGURAS 5 y 6 ilustran dos realizaciones diferentes de camas con control climático que tiene distintas zonas o secciones. Tales esquemas pueden proporcionar un mejor control de la refrigeración y/o el calentamiento para ciertas porciones de la cama. Consecuentemente, un usuario puede particularizar un efecto de acondicionamiento de la temperatura a su gusto. Por ejemplo, un usuario puede elegir proporcionar más o menos refrigeración o calentamiento a una zona o sección particular. Además, tales realizaciones permiten que cada ocupante de una sola cama seleccione un nivel de refrigeración y/o calentamiento deseado.

En la FIGURA 5, la cama 110 ilustrada incluye seis zonas de refrigeración y/o calentamiento 112A-F diferentes. En aras de la claridad, la gran mayoría de un miembro superior 180 ha sido retirado para revelar los miembros de acondicionamiento de flujo subyacentes 170A-F. Cada zona 112A-F incluye su propio miembro de acondicionamiento de flujo 170A-F. Como se ha explicado, cada miembro de acondicionamiento de flujo 170A-F puede ser configurado para recibir aire u otro fluido acondicionado (por ejemplo calentado y/o refrigerado) o no acondicionado (por ejemplo, ambiente) desde uno o más dispositivos de transferencia de fluido (no mostrados). En algunas realizaciones, aire u otro fluido suministrado por los dispositivos de transferencia de fluido puede ser encaminado a través de, dejando atrás o en la proximidad de uno o más dispositivos termoeléctricos para el selectivo acondicionamiento en temperatura del aire o de otro fluido.

Continuando con referencia a la FIGURA 5, los miembros de acondicionamiento de flujo 170A-F utilizados en cada zona 112A-F son substancialmente idénticos en tamaño y en forma. No obstante, se comprenderá que la forma, tamaño, efecto de distribución del aire y/o características de los miembros de acondicionamiento de flujo 170A-F utilizados dentro de una cama 110 particular pueden variar, como se desee o requiera mediante una aplicación particular. En la FIGURA 5, los miembros de acondicionamiento de flujo 170A-F están generalmente situados donde es más probable que se encuentren los ocupantes de la cama. Así, dependiendo del tamaño de la cama, del número de ocupantes que está prevista para albergar y/o de otros, el número, forma, tamaño, separación, ubicación y otras características de los miembros de acondicionamiento de flujo 170A-F pueden variar.

La realización de la cama con control climático 210 ilustrada en la FIGURA 6 incluye sólo cuatro zonas de refrigeración y/o de calentamiento 212A-D. Como se muestra, cada zona comprende un miembro de acondicionamiento de flujo 270A-D. No obstante a diferencia de los miembros de acondicionamiento de flujo 170A-F explicados e ilustrados con referencia a la FIGURA 5, estos miembros de acondicionamiento de flujo 270A-D varían de zona a zona. Por ejemplo, los miembros de acondicionamiento de flujo 270A, 270B situados en las zonas 212A, 212B en un extremo de la cama 210 son mayores en el área superficial que los miembros de acondicionamiento de flujo 270C, 270D en las otras dos zonas 212C, 212D. Como se ha explicado, tal esquema puede ser utilizado cuando se desee un mayor volumen de fluido acondicionado en zonas seleccionadas (por ejemplo, 212A y 212B). Los miembros de acondicionamiento de flujo 270A, 270B que requieren un flujo volumétrico adicional y/o mejores capacidades de acondicionamiento de temperatura pueden ser proporcionados por dispositivos de transferencia de fluido y/o dispositivos termoeléctricos adicionales.

Las FIGURAS 7 y 8 ilustran los diferentes componentes de un sistema de control climático para una cama 310 de acuerdo con una realización. Por ejemplo, la vista desde arriba de la FIGURA 7 representa el armazón 322 de la porción inferior de un conjunto de cama 310. Como se ilustra, el armazón 322 puede incluir uno o más tirantes o componentes estructurales 323 para proporcionar fuerza estructural y estabilidad. En consecuencia, los dispositivos de transferencia de fluido 340A-F, los dispositivos termoeléctricos 350A-F, las unidades o módulos de control relativos 316A-C y las conexiones de alimentación, control y otras conexiones eléctricas y/u otros componentes o

elementos deben ser acomodados en el espacio interior 321 ó en otra ubicación de la porción inferior (por ejemplo, miembro de armazón, canapé, etc.).

5 Continuando con la referencia a la vista desde arriba de la FIGURA 7 y la correspondiente vista en perspectiva de la FIGURA 8, puede resultar deseable combinar componentes del sistema de control climático dentro de áreas seleccionadas del espacio interior 321 de la estructura de armazón 322. Por ejemplo, en la realización ilustrada, cuatro dispositivos de transferencia de fluido (por ejemplo, sopladores, ventiladores, etc.) 340C-F están situados dentro de una sola región particionada del espacio interior 321, independientemente de la ubicación del correspondientes dispositivo termoelectrico de aguas abajo 350C-F. En consecuencia, conductos hidráulicos, cables eléctricos y otros conectadores pueden necesitar atravesar en varias regiones particionadas del espacio interior 323. En algunas realizaciones, tirantes y otro miembro de partición pueden incluir aberturas, ranuras, muescas u otras vías de paso a través de las cuales pueden ser encaminadas tales conexiones hidráulicas, eléctricas y/u otros tipos de conexiones. Además, una o más unidades de control 316A-C que son utilizadas para regular la función y operación del control climático pueden ser incluidas en la estructura de armazón 322.

15 Además, la estructura de armazón 322 representada en la FIGURA 7 y descrita en esta memoria incluye preferiblemente una o más entradas 324 a través de las cuales puede pasar el aire ambiente. Como se ha explicado, este aire ambiente puede ser transferido por los dispositivos de transferencia de fluido 340A-F dejando atrás correspondientes dispositivos termoelectricos 350A-F para el acondicionamiento de la temperatura (por ejemplo, calentamiento y/o refrigeración selectivamente). Se comprenderá que la estructura de armazón de la cama con control climático puede incluir más o menos particiones internas, dispositivos de transferencia de fluido, dispositivos termoelectricos, unidades de control, conexiones eléctricas y/o similares.

25 La FIGURA 9A ilustra otra realización más de una estructura de armazón 22 para una cama 10 con control climático. La estructura de armazón 22 representada incluye cuatro paneles superiores 22A-D u otros miembros que están generalmente configurados para encerrar una porción interior de la estructura 22. Se comprenderá que pueden utilizarse más o menos paneles superiores dependiendo de las circunstancias particulares implicadas (por ejemplo, tamaño de la cama, materiales de construcción, etc.). Como se ha explicado con respecto a otras realizaciones en esta memoria, el espacio interior de la estructura de armazón 22 puede ser configurado para alojar, y así ocultar, uno o más dispositivos de transferencia de fluido, dispositivos termoelectricos y/u otros componentes del sistema de control climático de la cama. Por lo tanto, los paneles superiores 22A-D en la realización ilustrada pueden estar provistos de una o más aberturas 13 situadas a lo largo de ubicaciones deseadas para permitir el acceso desde el espacio interior de la estructura de armazón 22 a los miembros de acondicionamiento de flujo y/o a otros componentes que pueden estar situados en la parte superior de la estructura de armazón 22. Por ejemplo, el conducto que transporta aire u otro fluido desde un dispositivo de transferencia de fluido puede ser encaminado a través de una abertura 13 en los paneles 22A-D. La cantidad exacta, el tamaño, la forma, la separación y otros detalles de las aberturas 13 pueden ser variados para adaptarse a una situación particular.

40 Continuando con la referencia a la FIGURA 9A, los paneles superiores 22A-D u otra cobertura de la estructura de armazón 22 pueden incluir una pluralidad de miembros antideslizantes 23 que están configurados para evitar o reducir la probabilidad de que una porción superior (no mostrada) situada por encima de la estructura de armazón 22 se mueva con respecto a la estructura de armazón 22 durante la normal operación del conjunto de cama con control climático. Los miembros antideslizantes 23 pueden incluir cualquiera de una variedad de características sobresalientes y/o rebajadas, tales como, por ejemplo, abombamientos, abolladuras y/o similares. El número de miembros antideslizantes 23, su tamaño, forma, densidad, separación, ubicación, material de construcción, el método mediante el cual los miembros antideslizantes 23 están unidos a los paneles superiores y/o a otras características de los miembros antideslizantes 23 puede variar.

50 La FIGURA 9B ilustra otro método para sujetar la porción superior 60A de una cama 10A con control climático frente a un movimiento no deseado (por ejemplo, deslizamiento, resbalamiento, etc.) con respecto a la porción inferior 20A. Como se muestra, las guías 8 pueden ser utilizadas para alinear adecuadamente las porciones superior e inferior 60A, 20A una respecto a otra. En algunas realizaciones, las guías están situadas en cada esquina de la cama 10A. Las guías 8 pueden comprender uno o más materiales rígidos y/o semi rígidos, tales como, por ejemplo, plástico, fibra de vidrio, acero y otros metales, madera, etc. Las guías 8 son preferiblemente capaces de unirse adecuadamente a la porción inferior 20A y/o a la porción superior 60A y resistir cualquier fuerza, momento y/u otras tensiones que puedan desarrollarse durante el uso de la cama.

60 La FIGURA 9C ilustra una realización de una porción superior 60B y una porción inferior 20B que han sido configuradas para cooperar entre sí para evitar el movimiento relativo entre las dos. En la realización representada, las porciones superior e inferior 60B, 20B incluyen superficies adyacentes apropiadamente conformadas que están configuradas para interbloquearse substancialmente una con otra. Resultará evidente que la forma ilustrada es meramente un ejemplo de tal diseño de interbloqueo, y que puede utilizarse cualquier otro patrón de interbloqueo. Además, tal configuración de interbloqueo puede ser utilizada para fijar dos o más capas o componentes adyacentes de la cama una con respecto a otra, incluso donde tales capas o componentes estén situados dentro de una sola

- 5 porción 20B, 60B de la cama. El diseño de interbloqueo general ilustrado en la FIGURA 9C está particularmente bien adaptado para colchones completamente de espuma o de látex, puesto que los bloqueos pueden ser moldeados o conformados de otra forma dentro de las porciones adyacentes. Por ejemplo, en la FIGURA 9C, la porción superior 60B puede comprender un miembro de amortiguación de espuma, mientras que la porción inferior 20B puede comprender un miembro de base.
- 10 En cualquiera de las realizaciones ilustradas en esta memoria, tales como, por ejemplo, las camas con control climático mostradas en las FIGURAS 9A a 9C, la cama con control climático puede comprender patas u otros miembros de soporte para proporcionar una holgura adicional entre la parte de abajo de la porción inferior y el suelo en el cual está situada la cama. Esto puede también ayudar a permitir que las entradas de fluido u otras aberturas estén discretamente situadas en una superficie de abajo de la porción inferior.
- 15 Con referencia a la FIGURA 10, una cama con control climático puede comprender un miembro de desviación del flujo combinado 404 que es capaz de dirigir el fluido que pasa a través de la porción del intercambiador de calor principal de un dispositivo termoelectrico 450A, 450B en una dirección 446A, 446B (por ejemplo, hacia los miembros de acondicionamiento de flujo u otros componentes de la porción superior de un conjunto de cama con control climático), mientras que recoge el fluido dirigido que pasa a través de la porción del intercambiador de calor de evacuación del dispositivo en una dirección diferente 448 (por ejemplo, hacia una salida). En algunas realizaciones, los dispositivos termoelectricos 450A, 450B pueden estar revestidos de espuma. Además, una porción o todo el miembro de desviación de flujo combinado 404 comprende espuma. Tal realización puede ayudar a reducir el número de conductos de fluido separados y otros componentes que incluye una cama con control climático.
- 20 Las FIGURAS 11A y 11B ilustran una realización de una porción superior 560 de una cama con control climático 510. Aire u otro fluido es encaminado desde la porción inferior 520 hacia la porción superior a lo largo de una o más áreas. Por ejemplo, en la realización ilustrada, se proporciona un flujo de aire desde la porción inferior 520 a lo largo de dos o más ejes centrales diferentes de la cama 510. Estos ejes centrales pueden estar situados generalmente a lo largo de áreas de la cama en las que se espera que estén situados los ocupantes. La superficie superior de la porción inferior 520 puede comprender aberturas 526 a través de las cuales pueden ser encaminados los conductos de fluido (no mostrados). Como se ha explicado en esta memoria con respecto a otras realizaciones, los dispositivos de transferencia de fluido pueden ser utilizados para suministrar aire acondicionado en temperatura o ambiente desde la porción inferior 520 y/o desde cualquier porción de la cama 510 hacia la porción superior 560.
- 25 De nuevo con referencia a las FIGURAS 11A y 11B, la porción superior 560 puede incluir un miembro de amortiguación inferior 564 que incluye una o más áreas rebajadas 566. Las áreas rebajadas 566 preferiblemente incluyen aberturas 567 que tienen el tamaño, la forma, la ubicación y que están diseñadas de otra forma para alinearse generalmente con la abertura subyacente 526 en la porción inferior 520. Así, los dispositivos de transferencia de fluido pueden estar situados efectivamente en comunicación de fluido con las áreas rebajadas 566 de los miembros de amortiguación 564 y con cualquier cosa situada en ellos.
- 30 Como se muestra en la vista de sección transversal de la FIGURA 11A, un miembro de acondicionamiento de flujo 570 puede estar situado en el interior de las áreas rebajadas 566 de los miembros de amortiguación 564. Alternativamente, tal como se ha tratado, el miembro de acondicionamiento de flujo 570 puede estar colocado a lo largo de un área no rebajado 566 del miembro de amortiguación 564. Por ejemplo, el miembro de amortiguación 564 no necesita incluir un área rebajada 566 en todo él. Así pues, el miembro de acondicionamiento de flujo 570 puede estar colocado en una superficie superior generalmente plana (o con otra forma) del miembro de amortiguación 564. Puede utilizarse una cualquiera o más de las diferentes realizaciones de los miembros de acondicionamiento de flujo descritas y/o ilustradas en esta memoria. Por ejemplo, el miembro de acondicionamiento de flujo 570 puede comprender un tejido separador, una estructura porosa u otro componente y/o similar. En algunas realizaciones, como se describe con más detalle en esta memoria, el miembro de acondicionamiento de flujo 570 incluye un tejido separador u otro material poroso (por ejemplo, espuma permeable al aire) situada completa o parcialmente dentro de una bolsa y/u otro tipo de cerramiento parcial o completo.
- 35 Con el fin de asistir en una mejor distribución del aire o del flujo de fluido que entra en los miembros de acondicionamiento de flujo 570 situados en el interior de las áreas rebajadas 566 de la porción superior 560, un desviador de flujo 571 puede disponerse en la superficie superior de uno o más miembros de acondicionamiento de flujo 570, como se muestra en las FIGURAS 11A y 11B.
- 40 El uso de desviadores puede ser utilizado para proporcionar una distribución más uniforme del fluido al ocupante debido al hecho de que puede parecer que el fluido acondicionado se origina en un solo punto. Tales desviadores pueden estar configurados para mover el fluido lateralmente hacia una o más capas de distribución. El uso de desviadores 571 puede ser utilizado para proporcionar una distribución más uniforme del aire o de otro fluido suministrado a un ocupante. Situando estratégicamente tales desviadores 571 en la proximidad de donde el flujo de aire entra en el área rebajada del miembro de amortiguación 564, se difunde aire lateralmente a través de los correspondientes miembros de acondicionamiento o de distribución del flujo 570.
- 45
- 50
- 55
- 60

5 Como se ha explicado, el miembro de acondicionamiento de flujo 570 puede comprender una combinación de tejido
 10 separador/bolsa de distribución de fluido que se encuentra incluido en el interior de otro material de relleno. No
 15 obstante, un tejido separador u otro miembro de distribución de flujo o de acondicionamiento de flujo similar pueden
 ser utilizados con cualquiera de las realizaciones de una cama con control climático descritas en esta memoria sin el
 uso de una bolsa o de otro recinto. En algunas realizaciones, si el miembro de bolsa/tejido tiene un tamaño
 demasiado pequeño, el ocupante puede no percibir una adecuada cobertura de la distribución. La bolsa u otro
 recinto pueden comprender una pluralidad de aberturas a través de las cuales puede salir aire u otro fluido. En
 algunas realizaciones, el uso de una bolsa puede ayudar a servir como desviador para proporcionar una mejor
 distribución del aire o de otro fluido dentro de un tejido separador o de otro miembro de acondicionamiento de flujo.
 Además, el tejido separador u otro miembro de acondicionamiento de flujo 570 embebido pueden incluir bordes que
 están generalmente sellados con el fin de reducir o evitar el flujo lateral del aire hacia áreas seleccionadas.
 Alternativamente, si la capa de relleno incluye áreas no porosas, tales bordes sellados u otras características
 pueden no ser necesarios.

20 Continuando con la referencia a las FIGURAS 11A y 11B, uno o más miembros o capas de recubrimiento superior
 25 580, 582 pueden estar situados por encima del miembro de amortiguación 564 y de los miembros de
 acondicionamiento de flujo 570 para mejorar más la comodidad y/o la seguridad. Por ejemplo, en algunas
 realizaciones, la capa de recubrimiento superior de abajo 580 puede estar configurada para distribuir aire
 generalmente en una dirección lateral y la capa de recubrimiento superior de arriba 582 puede estar configurada
 para distribuir aire en una dirección vertical (por ejemplo, hacia un ocupante). Se comprenderá, no obstante, que
 más o menos capas de recubrimiento superior pueden estar incluidas en un conjunto de cama particular. Además,
 las capas de recubrimiento superior pueden estar configuradas para distribuir o acondicionar el flujo de aire de otra
 forma de manera diferente a la explicada en esta memoria. Por ejemplo, una o más de las capas pueden estar
 configuradas para distribuir aire tanto vertical como lateralmente.

30 Otra realización de una porción superior 660 para su uso en una cama con control climático 610 se ilustra en las
 FIGURAS 12A y 12B. Como se muestra, un tejido separador u otro miembro de acondicionamiento de flujo 670
 pueden estar situados por encima de la porción inferior 620 de la cama 610. Tal miembro de acondicionamiento de
 flujo 670 puede tener el tamaño y la forma para extenderse a través de algo o todo el área de la superficie superior
 de la porción inferior 620 (por ejemplo, estructura de armazón, canapés, etc.). Como con otras realizaciones, una o
 más capas superiores 680, 682 pueden ser proporcionadas por encima del miembro de acondicionamiento de flujo
 670 para mejorar la comodidad y la seguridad de la porción superior 660.

35 Continuando con referencia a las FIGURAS 12A y 12B, en algunas realizaciones, cosidos, laminaciones y/u otros
 similares pueden ser utilizados para mejorar el flujo de fluido a través del miembro de acondicionamiento de flujo 670
 y de otras porciones de la porción superior 660. Por ejemplo, un cosido 678 diseñado mediante ingeniería puede ser
 proporcionado a lo largo del perímetro y/o de cualquier otra área de la porción superior 660 para controlar mejor el
 flujo de aire o de otro fluido dentro del miembro de acondicionamiento de flujo 670 y de otros componentes de la
 porción superior 660. En algunas disposiciones, el sistema se basa en el uso de patrones de cosido, diámetros,
 tamaños de aguja, diámetros de hilo y/o en otras características particulares en la porción superior 660 para
 controlar el flujo de los fluidos acondicionados y/o no acondicionados a través de ellos. En algunas realizaciones,
 puede no resultar deseable que los fluidos crucen el centro de la porción superior 660 (por ejemplo, miembros de
 recubrimiento superior y/o de acondicionamiento de flujo). Esto puede ayudar a aislar diferentes zonas de
 refrigeración y/o de calentamiento de manera que el acondicionamiento de la temperatura para una cama 610 con
 control climático pueda ser particularizado a voluntad por uno o más ocupantes. El uso de un cosido diseñado
 mediante ingeniería puede ayudar a evitar que los fluidos en diferentes zonas interactúen entre sí, proporcionando
 por ello un control individualizado de las características de calentamiento y/o de refrigeración de la cama 610 ó
 dispositivo similar.

50 El cosido puede también ser utilizado para controlar el flujo no deseado de los fluidos. Por ejemplo, puede añadirse
 un cosido alrededor del perímetro del dispositivo para evitar que el fluido se salga de una o más áreas
 acondicionadas deseadas. El uso de la compresión adecuada del cosido, patrones y/u otras características pueden
 ayudar a proporcionar una ruta para que el fluido (por ejemplo, aire) fluya hacia uno o más ocupantes. El tamaño de
 la puntada y la densidad de las puntadas pueden ser modificados o controlados de otra forma para proporcionar una
 distribución uniforme del fluido hacia un ocupante. Así, utilizando incluso sólo una lámina de tejido separador
 y controlando el flujo del fluido utilizando cosido, laminación y/u otros sistemas, puede realizarse una porción superior
 660 ó un conjunto de recubrimiento superior con un mejor coste. De acuerdo con esto, un cosido diseñado mediante
 ingeniería y/u otras características similares pueden permitir un mejor flujo del fluido mientras se mejora el nivel de
 comodidad para un ocupante.

60 Como se describe en las diferentes realizaciones de esta memoria, las camas con control climático requieren algún
 medio de mover aire u otro fluido a través de la superficie superior de la cama (o de un conjunto similar) en la
 dirección de uno o más ocupantes. No obstante, se comprenderá que las camas construidas de núcleos sólidos o

substantialmente sólidos pueden requerir soluciones alternativas. Esto es especialmente importante puesto que las camas de núcleo sólido están siendo cada vez más populares. Como se ha explicado en esta memoria, los núcleos sólidos de tales conjuntos de cama pueden ser para canalizar fluidos para una mejor distribución hacia un ocupante y/o para canalizar el aire o el fluido de evacuación fuera de un conjunto de cama con control climático.

5 La vista de sección transversal de la FIGURA 13 ilustra un bolsillo o canal 724 que ha sido estratégicamente formado a través del núcleo sólido 720 de una cama 710. En algunas realizaciones, el bolsillo o canal 724 pueden ser formados durante la fabricación del núcleo sólido 720. Alternativamente, el bolsillo o canal 724 puede ser separado del núcleo o creado de otro modo después de que el núcleo sólido 720 ha sido fabricado. En otras realizaciones más, el bolsillo o canal 724 puede simplemente existir donde se encuentran secciones adyacentes 720A, 720B del núcleo 720. Además, como se ilustra en la FIGURA 13, la superficie superior del núcleo 720 puede incluir una parte rebajada 722 ó característica similar. Así, el área rebajada 722 puede estar configurada para recibir un miembro de acondicionamiento de flujo 770 con el tamaño y la forma adecuados. Por consiguiente, el aire u otro fluido que entra en el bolsillo o canal 724 pueden entrar en el miembro de acondicionamiento de flujo 770 y ser distribuido a lo largo de la superficie superior del miembro de acondicionamiento de flujo en la dirección de un ocupante. Como con otras realizaciones explicadas e ilustradas en esta memoria, uno o más miembros de recubrimiento superior 780 pueden estar situados en la parte superior del núcleo 720 y el miembro de acondicionamiento de flujo 770 para proporcionar el nivel de comodidad deseado.

20 Como se ilustra en las FIGURAS 14A y 14B y se explica en relación a las otras realizaciones, en esta memoria, para absorber la traslación vertical de un conjunto de cama con control climático, los fuelles 830, 930 u otros miembros móviles pueden ser utilizados para proporcionar las propiedades de flexibilidad y/o aislamiento deseadas. Puede resultar deseable tener en cuenta el movimiento de ciertos componentes de la cama y/o el movimiento relativo entre los componentes de la cama adyacentes para proteger los conductos de fluido, los dispositivos de transferencia de fluido y/u otros elementos que comprenden el sistema de control climático.

25 En la FIGURA 14A, la cama 810 con control climático incluye un miembro de amortiguación 820 que está configurado para comprimirse y/o descomprimirse en respuesta a un cambio en las condiciones de carga. Además, en la realización representada, un dispositivo de transferencia de fluido 840 está situado directamente por debajo del miembro de amortiguación 820. Así, para permitir el conducto de fluido 846 que suministra fluido desde el dispositivo de transferencia 840 (por ejemplo, soplador, ventilador, etc.) al miembro de acondicionamiento de flujo 870 en la superficie superior de la cama 810, pueden proporcionarse fuelles 830 ó algún otro dispositivo deformable.

30 Asimismo, como se ilustra en la FIGURA 14B, dos o más fuelles 930A, 930B o dispositivos deformables similares pueden ser incluidos a lo largo de varias porciones de la red de suministro de fluido. La realización ilustrada de una cama 910 con control climático comprende una porción inferior 916 que tiene resortes (por ejemplo, canapé, colchón de muelles, etc.). Un miembro de amortiguación 920 está situado generalmente por encima de la porción inferior 916. Por lo tanto, bajo tal disposición, tanto la porción inferior 916 como la porción superior 920 pueden moverse. Por consiguiente, los fuelles 930A, 930B pueden ser utilizados en conductos de fluido tanto en la porción inferior 916 como en la porción superior 920. En algunas realizaciones, los fuelles pueden estar configurados para permitir un desplazamiento vertical, horizontal y/o torsional de los diferentes componentes de la cama 910 con control climático, aun permitiendo que el sistema proporcione aire u otro fluido acondicionado y/o no acondicionado hacia un ocupante. Donde los canales en las porciones superior e inferior no están alineados, como es el caso en la realización ilustrada en la FIGURA 14B, una muesca 990 u otra área de transición formada dentro de las porciones superior y/o inferior puede ser utilizada para mantener una ruta de suministro de fluido continua a través de toda la profundidad de la cama 910.

35 Una consideración importante asociada con fluidos en movimiento dentro de una cama con aire acondicionado es acomodar las entradas y salidas de fluido. Así, en algunas realizaciones de los dispositivos y sistemas ilustrados y descritos en esta memoria, el sistema de suministro de fluido ventajosamente incluye un medio eficiente de recibir fluidos desde el entorno que lo rodea y suministrarlos a la cama o a otro conjunto para sentarse.

40 En algunas realizaciones, puede resultar deseable que la entrada del fluido esté situada en un área que reduce el ruido o una incomodidad para el otro ocupante. Además, la entrada puede estar aislada de otros fluidos no deseados que pueden entrar en el sistema de distribución de fluido. En una realización, uno o más conductos pueden ser utilizados para reducir tal contaminación o mezcla no deseada. No obstante, debe comprenderse que el uso de conductos puede generalmente aumentar el coste, la complejidad, posiblemente los modos de fallo y la probabilidad de otras ocurrencias no deseables, dado que pueden separarse o estropearse de otra forma.

45 En algunas realizaciones, como se muestra en la FIGURA 15, el uso de canales o de otras redes de distribución puede ser formado (por ejemplo, moldeado, mecanizado, cortado, etc.) en la parte inferior 1020B de un miembro de amortiguación 1020 ó de otro componente de un conjunto de cama 1010 con control climático. Esto puede ayudar a permitir que algo, la mayoría o todo el sistema de distribución de fluido (por ejemplo, entrada y/o canales de fluido de distribución/de evacuación 1030, 1034) sea incorporado en la estructura de un miembro de amortiguación 1020 y/o

similar. Así, tales diseños están particularmente bien adaptados donde se utiliza una plataforma de cama (por ejemplo, sin canapé). No obstante, en otras realizaciones, puede incluirse una o más partes separadas que proporcionan el montaje y la entrada/salida de fluido. En algunas realizaciones, puede utilizarse una "plataforma" que está separada del material de amortiguación 1020. Por ejemplo, en una disposición, tal plataforma puede tener un espesor de aproximadamente 50,8 mm. En otras realizaciones, no obstante, la plataforma puede incluir un tamaño, dimensiones, forma y/u otra configuración diferentes. Esta plataforma puede estar ventajosamente configurada para facilitar el montaje y la distribución de fluido. En algunas realizaciones, el sistema puede comprender una o más aberturas en el material de amortiguación 1020 (por ejemplo, agujeros a través del centro del colchón) y un sistema de distribución de fluido tal como se ha descrito en esta memoria.

Además, puede resultar deseable reducir el nivel de ruido generado por el dispositivo de transferencia de fluido (por ejemplo, ventilador, soplador, combinación de ventilador/dispositivo TED, etc.) Por ejemplo, la reducción de ruido puede ayudar a hacer el entorno más favorable para el sueño o el descanso. Pueden utilizarse espuma u otros materiales reductores del ruido como revestimientos en el interior de la ropa de cama u otros componentes de un conjunto de cama con control climático para ayudar a reducir el sonido que se origina en el interior o debajo de la cama.

Además, dado que las camas se están construyendo actualmente utilizando varias técnicas nuevas, es importante proporcionar componentes de cama con aire acondicionado o recubrimientos superiores separados capaces de integrarse con tales nuevos diseños y hacer uso de sus ventajas inherentes.

Otra realización es un conjunto de cama con control climático tal como se ilustra en las FIGURAS 16A y 16B. El material de amortiguación (por ejemplo, colchón) de la cama representada 1110 pueden comprender látex o materiales elásticos similares. Tales materiales se están haciendo cada vez más populares debido a que eliminan la necesidad de productos de resorte aun manteniendo un nivel de elasticidad deseado. Los colchones u otros materiales de amortiguación 1120 fabricados de tales materiales pueden comprender una pluralidad de agujeros o de otras aberturas 1126. En la realización ilustrada, un miembro de acondicionamiento de flujo 1150 (por ejemplo, un separador) está configurado para su colocación en la parte inferior 1121 del colchón o de otro material de amortiguación 1120. Por lo tanto, el colchón u otro material de amortiguación 1120 puede comprender un rebaje u otra característica similar configurada para recibir un miembro de acondicionamiento de flujo 1150 con la forma y el tamaño adecuados. A medida que aire u otro fluido fluye a través del es distribuido el miembro de acondicionamiento de flujo 1150 en entra en la pluralidad de aberturas 1126 situada dentro del cuerpo del material de amortiguación 1120 y es transportado hacia un ocupante. Por lo tanto, como se ha ilustrado mediante varias realizaciones descritas en la presente solicitud, el miembro de acondicionamiento de flujo puede estar situado en las superficies superior y/o inferior de un miembro de amortiguación o componente similar de un conjunto de cama con control climático.

Las diferentes realizaciones descritas en esta memoria pueden incluir una o más estrategias o características de control para mejorar más la operación y función del conjunto de cama con control climático. Por ejemplo, la cama puede incluir un sistema de control que está configurado para regular la temperatura y/o la velocidad del fluido acondicionado en temperatura. En algunas realizaciones, esto puede lograrse modificando la velocidad de un dispositivo de transferencia de fluido (por ejemplo, ventilador, soplador, etc.) y/o variando la dirección y/o magnitud de la corriente eléctrica que es suministrada a los dispositivos termoelectrónicos del sistema. Por consiguiente, la cama con control climático puede incluir uno o más esquemas de control que regulan la operación de los diferentes componentes del sistema de control climático. En algunas realizaciones, el sistema de control climático puede ser incorporado en el conjunto de cama con control climático (por ejemplo, directamente en la cama, por medio de un controlador separado y/o similar).

Continuando con la referencia a las características del control del sistema, el conjunto de cama con control climático puede ser configurado para medir y registrar las temperaturas en una o más ubicaciones o de uno o más componentes del sistema. Tales datos pueden ser ventajosamente incorporados en un esquema de control. Por ejemplo, la temperatura en o cerca de la superficie de la cama (por ejemplo, la temperatura que de manera más precisa evalúa lo que el ocupante siente) puede ser medida y proporcionada a un módulo de control para que sea mostrada, para un ajuste automático de la temperatura y/o similar. Además, los componentes del control del sistema pueden ser en forma de un bucle cerrado.

En algunas realizaciones, un mando o algún otro tipo de controlador remoto pueden ser utilizados para la interacción del ocupante. Por ejemplo, la temperatura en o cerca de la superficie de la cama puede ser mostrada en el mando. Adicionales capacidades de control, tales como, por ejemplo, ajuste de temperatura, selección de modo, ENCENDIDO/APAGADO, etc., pueden estar también incluidas. Por ejemplo, el mando puede permitir a un usuario seleccionar modo "DORMIR" donde la temperatura y el volumen de aire que es acondicionado y suministrado hacia el ocupante son ajustados de acuerdo con el ambiente para dormir deseado por el ocupante y/o las condiciones ambientales. En una disposición, la cama con control climático puede incluir una alarma de temperatura que ayuda a ajustar (por ejemplo, aumentar, disminuir) temperaturas en o cerca de la superficie de la cama para coincidir

generalmente con el aumento biológico u otros cambios en la temperatura corporal del ocupante en o cerca del fin del ciclo del sueño.

5 Además, como se ha explicado en esta memoria con respecto a ciertas realizaciones, la cama puede también comprender varias zonas de calentamiento y/o refrigeración para permitir que un ocupante particularice la temperatura y la sensación en varias porciones de la cama. Además, tal característica permite que cada ocupante
10 utilizando una sola cama para seleccionar un modo operacional deseado. Además, la cama puede incluir uno o más suministros de alimentación (por ejemplo, salida de AC, alimentación de DC, tal como una batería recargable, etc.) Tales módulos y componentes de suministro de potencia pueden estar situados discretamente en o dentro de áreas
seleccionadas del conjunto de cama.

15 Continuando con la referencia al sistema de control climático de la cama, se comprenderá que los dispositivos, sistemas y métodos descritos en esta memoria pueden ser utilizados en conjunción con otros dispositivos, sistemas y métodos para mejorar más la efectividad del calentamiento y/o la refrigeración. Por ejemplo, las camas pueden comprender una bomba de Sterling. Además, la cama puede estar configurada para utilizar ventajas relativas al uso
de materiales con cambio de fase y al uso de agua para el control de la temperatura. Además, como se ha explicado, aire acondicionado en temperatura u otro fluido puede ser dirigido a áreas seleccionadas de la cama, tales como, por ejemplo, la almohada, el respaldo inferior, las patas, etc. Por ejemplo, un ocupante puede elegir
20 proporcionar aire relativamente frío a su cabeza, mientras que proporciona aire más caliente a sus pies.

La efectividad del sistema de control climático de la cama puede ser mejorada más devolviendo aire acondicionado en temperatura al dispositivo de transferencia de fluido. Además, en algunas realizaciones, un termistor puede estar
25 situado dentro o en uno o más de los miembros de recubrimiento superior, miembros de amortiguación y/u otros componentes de la cama con control climático. En realizaciones alternativas, un termistor puede estar situado generalmente cerca de un ocupante, tal como, por ejemplo, cerca del lado, cabeza, pie, almohada y/o similar del ocupante.

30 En algunas realizaciones, el conjunto de cama con control climático puede comprender una alarma de radio que puede ser configurada para trabajar junto con una alarma térmica para encender y/o apagar en momentos particulares. Como con otras características operacionales, esto puede ser particularizado por un ocupante a su preferencia.

35 Los miembros de acondicionamiento de flujo, tales como insertos, pueden incluir revestimientos y/o un recubrimiento para una mejor protección frente a la humedad u otras sustancias, para una mejor impermeabilidad del aire (donde se desee) y/o similar. El uso de ciertos recubrimientos, revestimientos, materiales y/o similares puede ayudar a reducir las pérdidas térmicas mientras se transfiere el aire acondicionado dentro del sistema de control climático. Además, el uso de revestimientos separados puede facilitar la fabricación, montaje, reparación, mantenimiento y/u
40 otras actividades relativas a los conjuntos de cama con control climático. Además, de acuerdo con algunas realizaciones, algunos o todos los canales, rebajes y otras características en el conjunto de cama pueden ser ventajosamente moldeados en el momento en que el respectivo componentes se está fabricando. Alternativamente, estas características pueden ser cortadas o conformadas de otra manera después de que los respectivos elementos son construidos.

45 Además, con el fin de evitar el daño a los componentes internos del sistema de control climático (por ejemplo, dispositivo de transferencia de fluido, dispositivo termoelectrónico, conductos, miembros de acondicionamiento de flujo, etc.) y para mejorar la calidad del aire que se está utilizando para calentar selectivamente y/o refrigerar la cama, uno o más filtros de entrada pueden ser situados aguas arriba de la entrada del fluido en el sistema de control climático. De acuerdo con algunas disposiciones, el filtro comprende una cubierta para el polvo o un dispositivo similar. En
50 algunas realizaciones, tales filtros pueden ser aromatizados para proporcionar un ambiente más agradable para el ocupante de la cama.

Aunque estas invenciones han sido descritas en el contexto de ciertas realizaciones y ejemplos preferidos, los expertos en la técnica comprenderán que las presentes invenciones se extienden más allá de las realizaciones
55 específicamente descritas a otras realizaciones y/o usos alternativos de las invenciones y modificaciones y equivalentes obvios de los mismos. Además, aunque el número de variaciones de las invenciones se han mostrado y descrito con detalle, otras modificaciones, que se encuentran dentro del alcance de estas invenciones, resultarán fácilmente evidentes para los expertos en la materia basándose en esta descripción. Se contempla también que pueden realizarse varias modificaciones o subcombinaciones de las características y aspectos específicos de las realizaciones y estar todavía dentro del alcance de las invenciones. Por consiguiente, debe entenderse que varias
60 características y aspectos de las realizaciones descritas pueden ser combinados con, o substituidos por, otro con el fin de llevar a cabo modos variados de las invenciones descritas. Así, se pretende que el alcance de las presentes invenciones descritas en esta memoria no debe ser limitado por las realizaciones descritas particulares descritas anteriormente, sino que deben ser determinadas sólo por una interpretación de las reivindicaciones.

REIVINDICACIONES

1. Una cama (10) con control climático que comprende:
 - 5 un colchón (64) que comprende un lado superior para soportar a un ocupante y un lado inferior generalmente en dirección opuesta al lado superior;
 - 10 al menos un miembro de acondicionamiento de flujo (70) colocado a lo largo del lado superior del colchón, estando al menos dicho miembro de acondicionamiento de flujo construido y configurado para generalmente distribuir aire entregado en el mismo y transferir el aire por encima del colchón hacia un ocupante acomodado en él;
 - 15 al menos una abertura (824) atraviesa el interior del colchón, en el que al menos una abertura se extiende por el lado inferior del colchón, y en el que al menos una abertura está en comunicación de fluido con al menos un miembro de acondicionamiento de flujo; y
 - al menos un soplador (840) en comunicación de fluido con al menos una abertura de manera que el aire de al menos un soplador fluye a través de al menos una abertura y dentro de al menos un miembro de acondicionamiento de flujo.
2. La cama de la reivindicación 1, que comprende además al menos un dispositivo de acondicionamiento térmico para calentar o enfriar selectivamente el aire entregado por al menos un soplador.
- 20 3. La cama de la reivindicación 2, en la que al menos un dispositivo de acondicionamiento térmico comprende un dispositivo termoeléctrico (50).
- 25 4. La cama de la reivindicación 2, en la que al menos un dispositivo de acondicionamiento térmico comprende un dispositivo de calentamiento.
5. La cama de la reivindicación 4, en la que el dispositivo de calentamiento comprende un calentador PTC o un calentador de hilo resistivo.
- 30 6. La cama de la reivindicación 1, en la que al menos un miembro de acondicionamiento de flujo comprende espuma permeable al aire u otro material poroso.
7. La cama de la reivindicación 1, en la que al menos un miembro de acondicionamiento de flujo comprende un material espaciador.
- 35 8. Una cama como en cualquiera de las reivindicaciones precedentes en la que al menos un miembro de acondicionamiento de flujo está colocado dentro de un rebajo (66) a lo largo del lado superior del colchón.
- 40 9. Una cama como en cualquiera de las reivindicaciones 1 a 7, en la que al menos un miembro de acondicionamiento de flujo se extiende a los bordes del colchón.
10. Una cama como en cualquiera de las reivindicaciones 1 a 7, en la que el colchón comprende un colchón de espuma o un colchón de muelles.
- 45 11. Una cama como en una cualquiera de las reivindicaciones 1 a 7, que comprende además un relleno de calentamiento a lo largo del lado superior del colchón.
12. Un método de suministrar aire a un ocupante de un conjunto de cama (10) con control climático, que comprende:
 - 50 activar al menos un soplador (840) en comunicación de fluido con un colchón (64) de manera que suministre aire al colchón, el colchón que comprende un lado superior para soportar a un ocupante y un lado inferior generalmente opuesto al lado superior, en el que el colchón comprende al menos una abertura (824) que se extiende a través de un interior del colchón, en el que al menos una abertura se extiende al lado inferior del colchón;
 - 55 encaminar el aire descargado por al menos un soplador a y a través de al menos una abertura del colchón; y distribuir el fluido que sale al menos por una abertura a través de al menos un miembro de acondicionamiento de flujo (70) colocado a lo largo del lado superior del colchón, en donde al menos un miembro de acondicionamiento de flujo está construido y configurado para transferir el aire entregado en el mismo por encima del colchón hacia un ocupante acomodado en él.
 - 60
13. El método de la reivindicación 12, que comprende además enfriar o calentar el aire descargado por al menos un soplador colocando un dispositivo de acondicionamiento térmico en comunicación de fluido con al menos un soplador.

14. El método de la reivindicación 13, en el que el dispositivo de acondicionamiento térmico comprende un dispositivo termoeléctrico.

5 15. El método de la reivindicación 13, en el que el dispositivo de acondicionamiento térmico comprende un dispositivo de calentamiento.

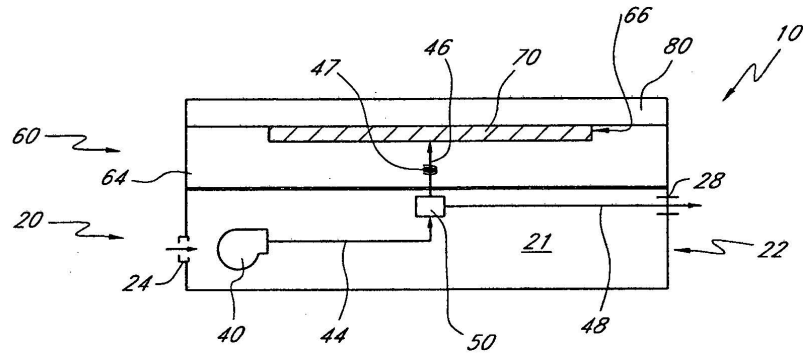


FIG. 1

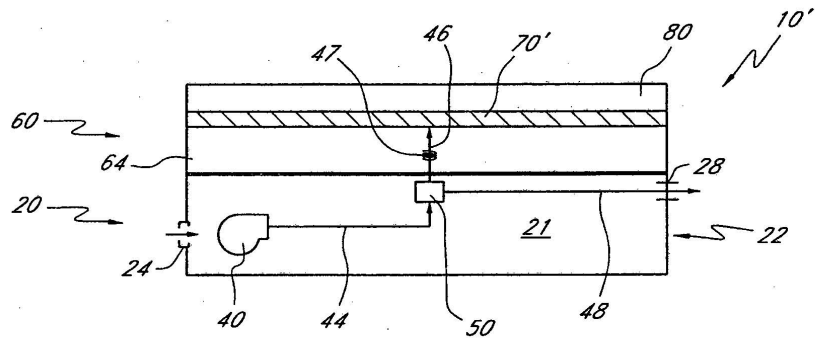


FIG. 1A

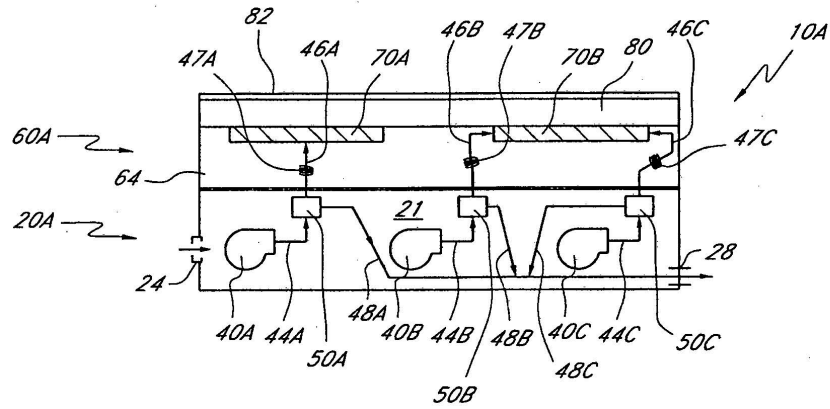


FIG. 2

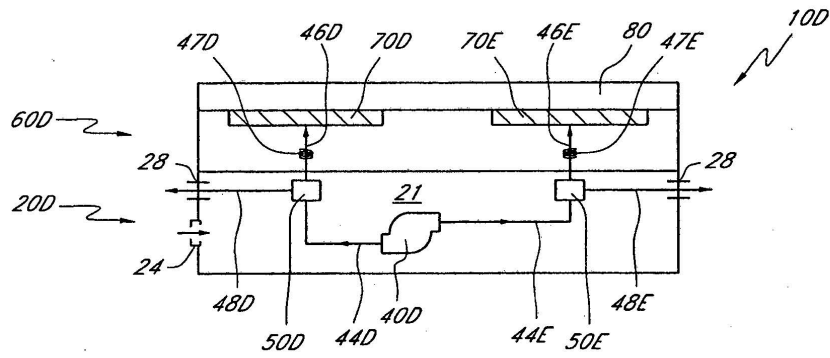


FIG. 2A

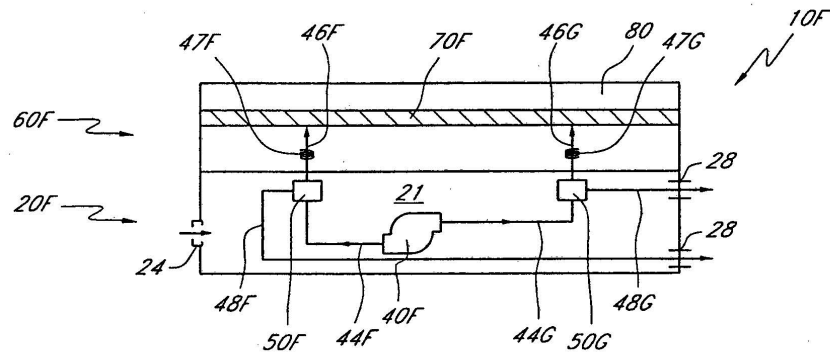


FIG. 2B

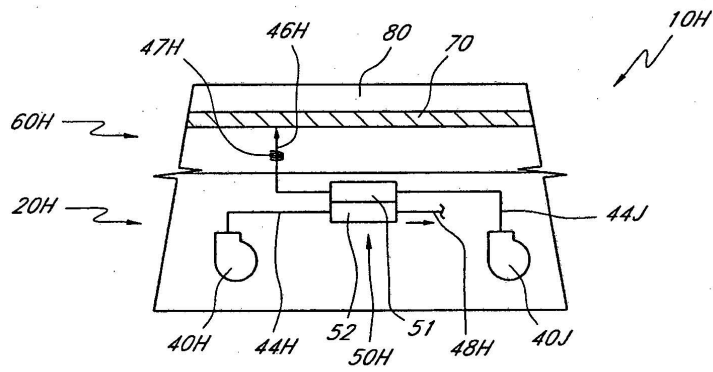


FIG. 2C

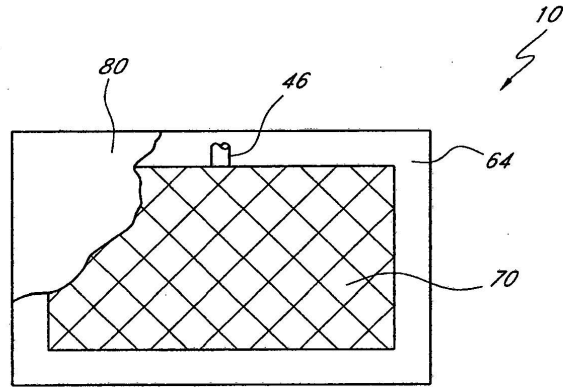


FIG. 3

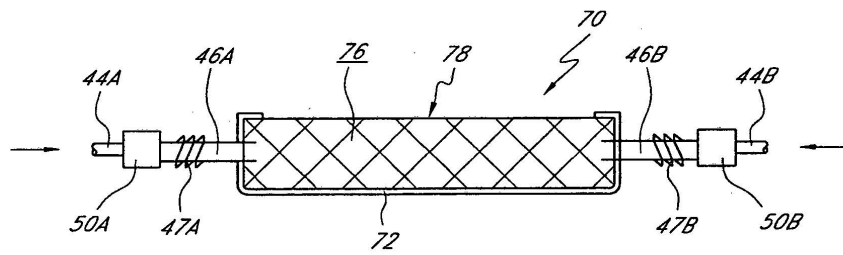


FIG. 4

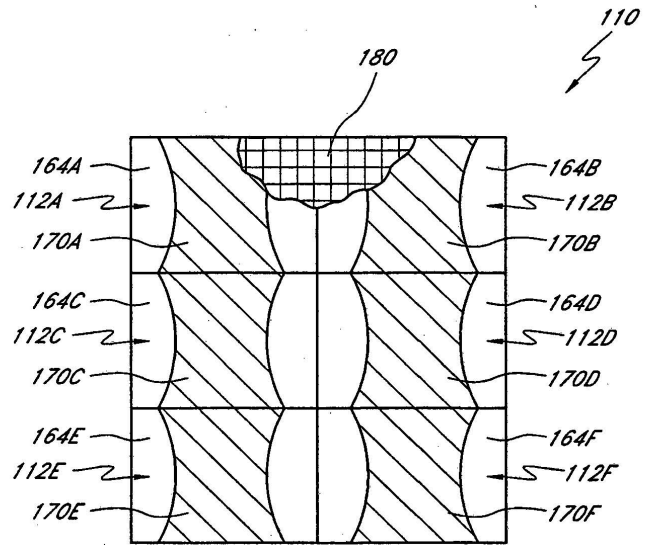


FIG. 5

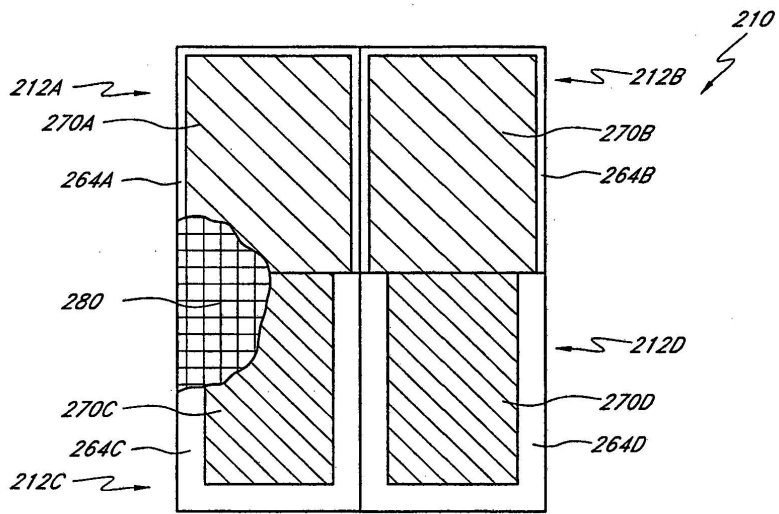


FIG. 6

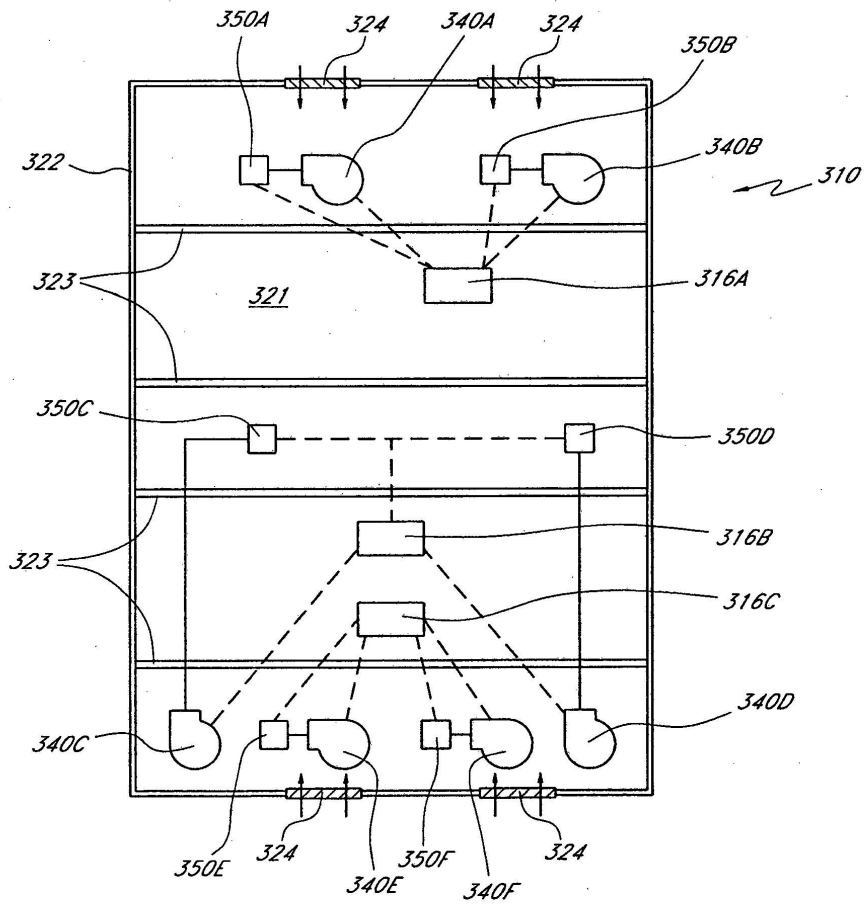
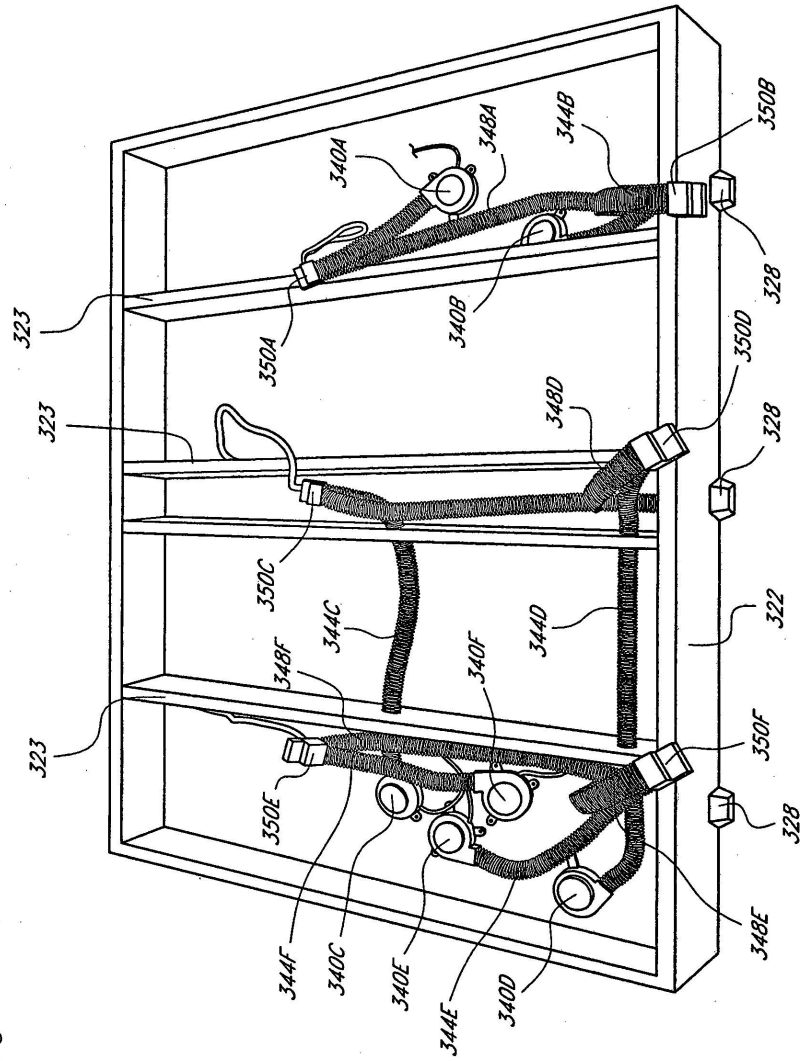


FIG. 7

FIG. 8



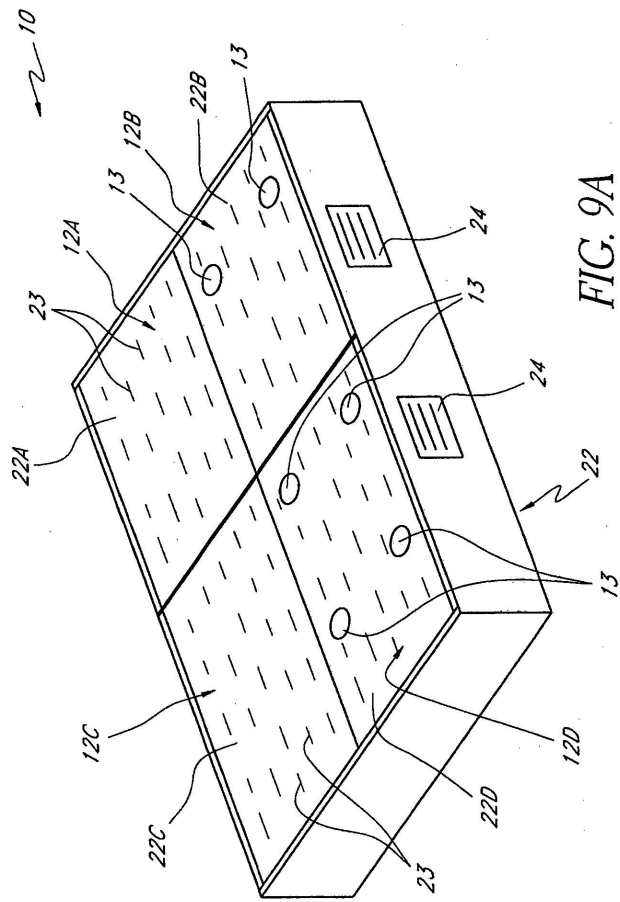


FIG. 9A

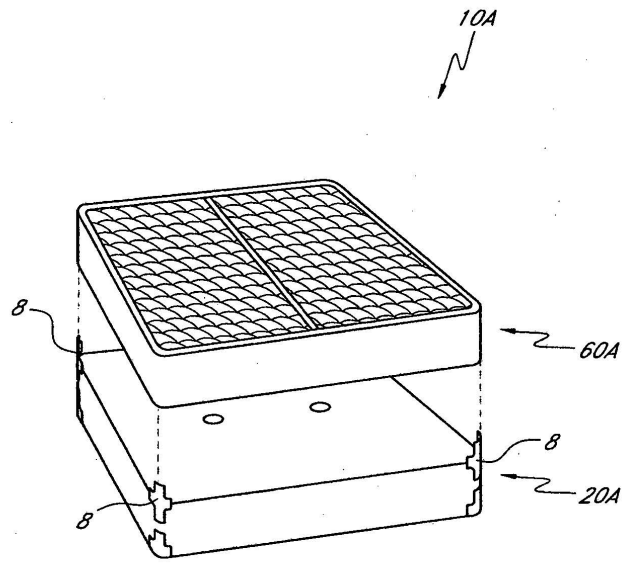


FIG. 9B

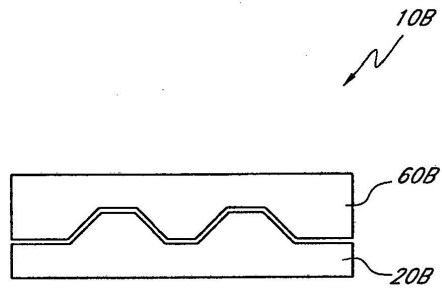


FIG. 9C

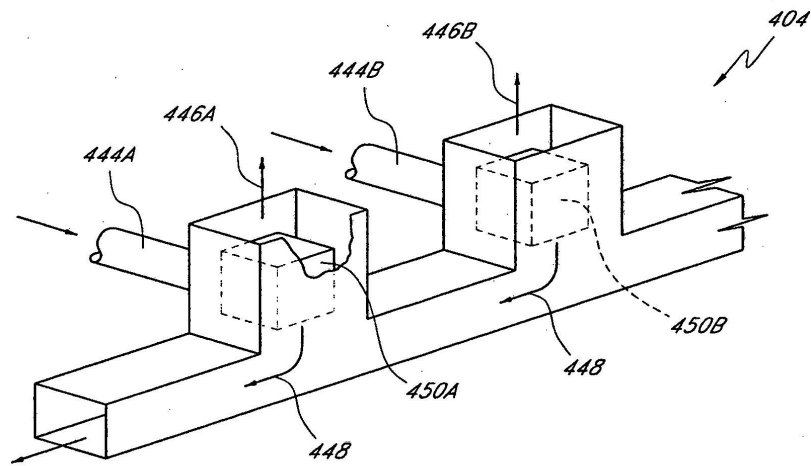


FIG. 10

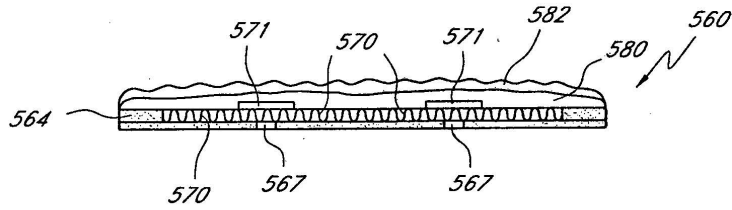


FIG. 11A

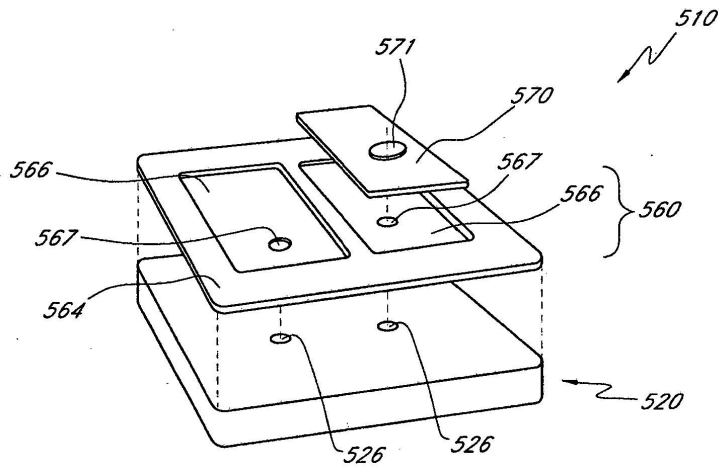


FIG. 11B

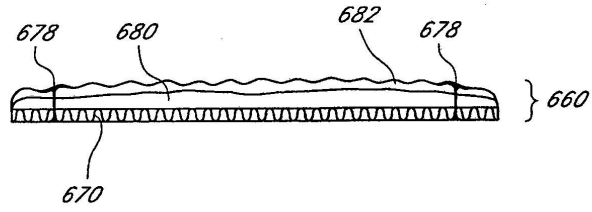


FIG. 12A

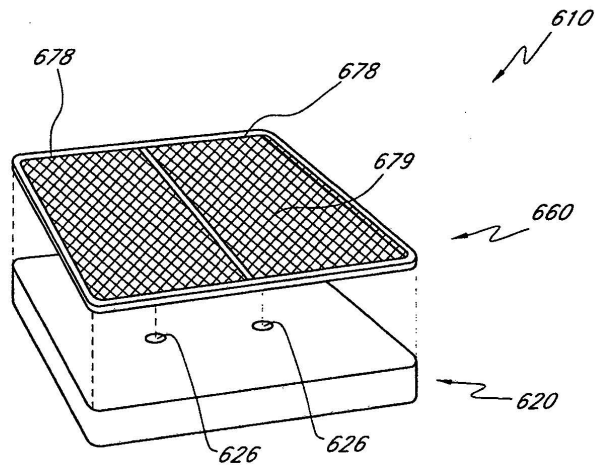


FIG. 12B

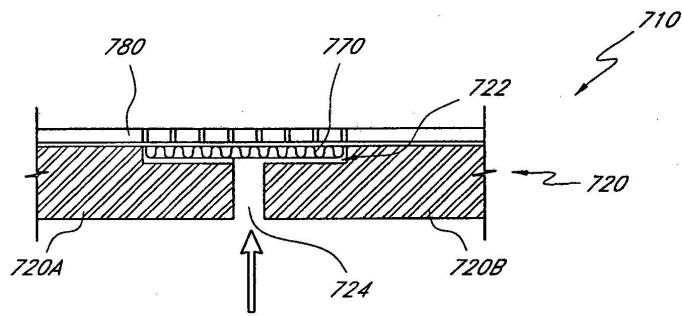


FIG. 13

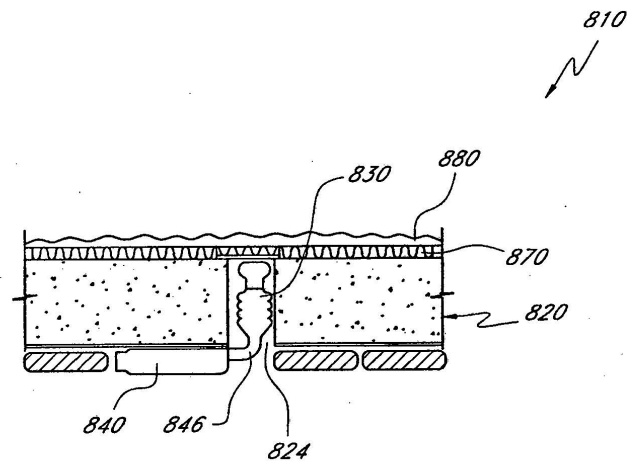


FIG. 14A

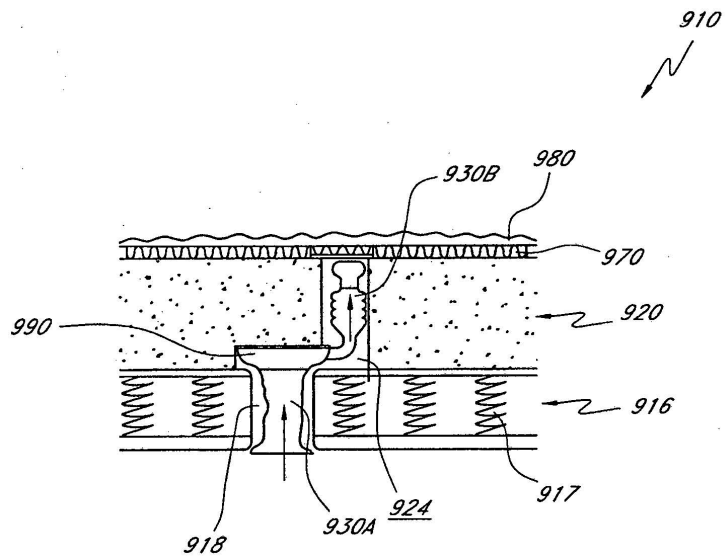


FIG. 14B

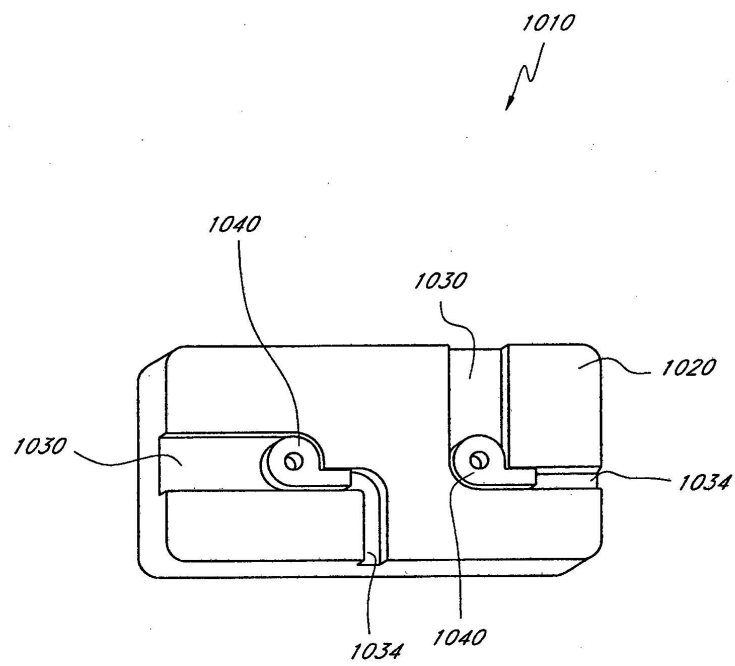


FIG. 15

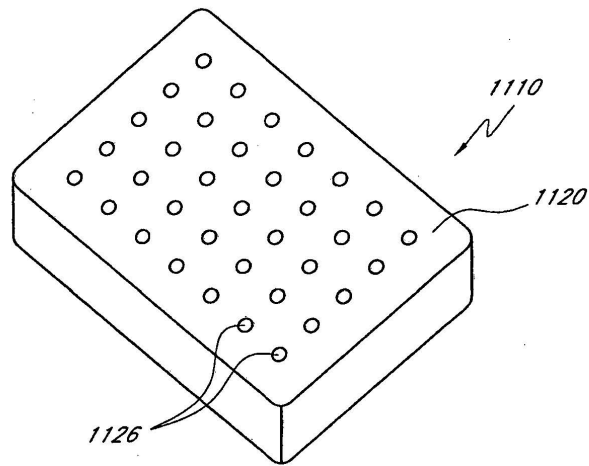


FIG. 16A

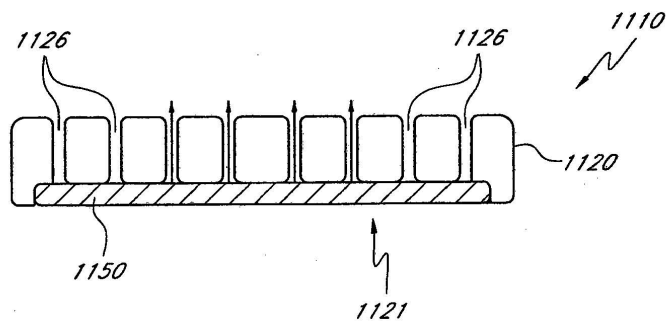


FIG. 16B