

19



OFICINA ESPAÑOLA DE
PATENTES Y MARCAS

ESPAÑA



11 Número de publicación: **2 535 514**

51 Int. Cl.:

A01K 85/02 (2006.01)

12

TRADUCCIÓN DE PATENTE EUROPEA

T3

96 Fecha de presentación y número de la solicitud europea: **07.09.2012 E 12183563 (1)**

97 Fecha y número de publicación de la concesión europea: **11.02.2015 EP 2567615**

54 Título: **Sistema de pesca que comprende un señuelo y cebo que comprende tal sistema de pesca**

30 Prioridad:

09.09.2011 FR 1158054

45 Fecha de publicación y mención en BOPI de la traducción de la patente:

12.05.2015

73 Titular/es:

**INSTITUT DE RECHERCHE POUR LE
DÉVELOPPEMENT (IRD) (100.0%)
Immeuble le Sextant 44 Bd Dunkerque CS90009
13002 Marseille 2, FR**

72 Inventor/es:

**BACH, PASCAL;
ROBIN, JEAN-JACQUES y
HODENT, TIMOTHÉE**

74 Agente/Representante:

VEIGA SERRANO, Mikel

ES 2 535 514 T3

Aviso: En el plazo de nueve meses a contar desde la fecha de publicación en el Boletín europeo de patentes, de la mención de concesión de la patente europea, cualquier persona podrá oponerse ante la Oficina Europea de Patentes a la patente concedida. La oposición deberá formularse por escrito y estar motivada; sólo se considerará como formulada una vez que se haya realizado el pago de la tasa de oposición (art. 99.1 del Convenio sobre concesión de Patentes Europeas).

DESCRIPCIÓN

Sistema de pesca que comprende un señuelo y cebo que comprende tal sistema de pesca

5 Sector de la técnica

La invención se refiere a un sistema de pesca y a un cebo que comprende tal sistema de pesca.

10 La invención se aplica, en particular, a la pesca con palangre de grandes peces pelágicos, tales como atunes o peces espada.

Estado de la técnica

15 La invención se refiere a un sistema de pesca del tipo que comprende:

- un sedal de pesca,

20 - al menos un anzuelo que comprende una pata adaptada para fijarse al sedal de pesca y un arco terminado en una punta,

- al menos un señuelo que comprende una cubierta, delimitando dicha cubierta un alojamiento adaptado para alojar una carnada, y un compartimento que presenta una longitud que corresponde a la longitud de la pata del anzuelo, estando dicho compartimento abierto por toda su longitud y adaptado para retener por fricción y de manera liberable la pata del anzuelo dejando que sobresalga al menos una parte del arco del anzuelo que comprende la punta. Un sistema de pesca de este tipo se conoce por el documento US-A-6 266 916.

25 Se describen sistemas de pesca conocidos de este tipo, utilizados en aplicaciones para la pesca recreativa, en los documentos US 6 266 916 y JP 2005 237355.

30 No obstante, en estos sistemas de pesca conocidos, el anzuelo es solidario con el señuelo, lo que impone restricciones en cuanto a resistencia para el señuelo y limita las posibilidades de adaptación de la forma y del material del señuelo, concretamente para mejorar así la manipulación. Además, en los sistemas de pesca conocidos, los señuelos se deterioran rápidamente y deben sustituirse con frecuencia. Estos sistemas de pesca no están adaptados para la pesca con palangre pelágica.

35 La invención pretende paliar los problemas evocados anteriormente.

Objeto de la invención

40 Para ello, la invención propone un sistema de pesca del tipo mencionado anteriormente, en el que el señuelo se monta de manera deslizante a lo largo del sedal de pesca y la pata del anzuelo se fija al sedal de pesca a través del señuelo, pudiendo desplazarse el anzuelo con respecto al señuelo entre una primera posición, en la que la pata queda retenida mediante fricción y de manera liberable en el compartimento dejando que sobresalga al menos una parte del arco que comprende la punta, y una segunda posición, en la que el anzuelo se sitúa fuera del compartimento.

45 Así, el anzuelo puede quedar retenido en el señuelo para realizar una captura de un pez y después soltarse del señuelo una vez realizada la captura. Estas disposiciones limitan las restricciones en cuanto a resistencia para el señuelo y aumentan las posibilidades de adaptación de la forma y del material del señuelo, concretamente para mejorar así la manipulación. El señuelo según la invención se libera del anzuelo cuando se ha capturado un pez y los esfuerzos ejercidos sobre el anzuelo se transmiten directamente al sedal de pesca y no al señuelo. Esta posibilidad de liberación del señuelo a lo largo del sedal de pesca reduce su deterioro y mejora su vida útil.

50 En particular, el compartimento del señuelo puede comprender dos superficies interiores que se extienden por la longitud del compartimento, una frente a la otra y adaptadas para entrar en contacto a ambos lados de la pata.

La cubierta del señuelo puede ser alargada según un eje longitudinal.

55 El compartimento puede extenderse según el eje longitudinal.

60 La cubierta del señuelo también puede presentar un plano longitudinal medio que comprende el eje longitudinal, estando el compartimento abierto según una dirección transversal perpendicular al plano longitudinal medio.

65 En un modo de realización, la cubierta del señuelo puede comprender una parte anterior y una parte posterior contiguas según el eje longitudinal, comprendiendo la parte anterior el alojamiento para la carnada y comprendiendo la parte posterior el compartimento para el anzuelo.

5 Por otro lado, la parte posterior del señuelo puede comprender al menos dos carenas simétricas que se extienden sensiblemente en un plano horizontal medio que comprende el eje longitudinal de la cubierta. Estas carenas permiten que el señuelo se mantenga en una posición horizontal reproduciendo la posición de un pez que nada en el agua.

10 La cubierta del señuelo puede presentar una superficie exterior y el compartimento puede presentar una superficie interior, comprendiendo la cubierta un paso que pone en comunicación la superficie interior del compartimento y la superficie exterior de la cubierta, estando dicho paso adaptado para alojar de manera deslizante el sedal de pesca.

15 En particular, para facilitar el mantenimiento del señuelo en la posición horizontal, el paso puede disponerse en una parte sensiblemente central de la cubierta y desembocar en una superficie superior de la cubierta.

Además, el paso puede comprender un primer orificio que pone en comunicación el alojamiento con la superficie exterior de la cubierta y un segundo orificio que pone en comunicación el alojamiento con el compartimento.

La cubierta del señuelo puede ser monobloque, de material elásticamente deformable.

20 La cubierta del señuelo puede comprender entonces al menos una ranura delimitada por dos bordes libres uno frente al otro, siendo dichos bordes libres elásticamente deformables para permitir un paso de la carnada al interior del alojamiento. Tales disposiciones permiten simplificar el rellenado del alojamiento con la carnada y evitar así la pérdida por un cierre automático de la ranura.

25 Para permitir la difusión de la carnada, al menos una parte de la cubierta que comprende el alojamiento puede estar perforada.

30 La cubierta del señuelo puede presentar extremos delantero y trasero, comprendiendo la cubierta del señuelo al menos un agujero situado en el extremo delantero y que permite el flujo de agua entre el alojamiento y el exterior. Esta disposición permite garantizar una circulación y un flujo de agua por el interior del alojamiento con el fin de realizar una autolimpieza del señuelo al subir el sedal y una evacuación completa del agua en la cubierta, y ello, sea cual sea la posición en la que se encuentre el señuelo.

35 Según otro aspecto, la invención propone un cebo que comprende un sistema de pesca tal como se definió anteriormente y un carnada colocada dentro del alojamiento del señuelo.

Descripción de las figuras

40 Otros objetos y ventajas de la invención se desprenderán con la lectura de la descripción que sigue de modos de realización particulares de la invención facilitados a modo de ejemplo no limitativo, realizándose la descripción con referencia a los dibujos adjuntos en los que:

45 - la figura 1 es una representación en perspectiva de un sistema de pesca según un primer modo de realización de la invención, comprendiendo el sistema de pesca un señuelo, un anzuelo y un sedal de pesca, con el anzuelo en una primera posición, en la que una pata del anzuelo queda retenida mediante fricción y de manera liberable en un compartimento del señuelo dejando que sobresalga una parte de un arco que comprende una punta,

50 - la figura 2 es una representación en perspectiva del sistema de pesca de la figura 1, que ilustra el anzuelo en una segunda posición, en la que el anzuelo se sitúa fuera del compartimento, estando la pata del anzuelo fijada al sedal de pesca a través del señuelo, pudiendo deslizarse el señuelo a lo largo del sedal de pesca,

- la figura 3 es una representación en vista desde arriba del sistema de pesca de la figura 1,

- la figura 4 es una representación en vista desde abajo del sistema de pesca de la figura 1,

55 - la figura 5 es una representación en sección según la orientación indicada por V-V en la figura 1 del sistema de pesca de la figura 1,

- la figura 6 es una representación en sección según la orientación indicada por VI-VI en la figura 1 del sistema de pesca de la figura 1,

60 - la figura 7 es una representación en perspectiva de un sistema de pesca según un segundo modo de realización de la invención, con el anzuelo en la primera posición, en la que la pata queda retenida mediante fricción y de manera liberable en el compartimento del señuelo dejando que sobresalga la punta,

- la figura 8 es una representación en perspectiva del sistema de pesca de la figura 7, que ilustra el anzuelo en la segunda posición, en la que el anzuelo se sitúa fuera del compartimento, estando la pata del anzuelo fijada al sedal de pesca a través del señuelo, pudiendo deslizarse el señuelo a lo largo del sedal de pesca,

5 - la figura 9 es una representación en vista desde arriba del sistema de pesca de la figura 7,

- la figura 10 es una representación en vista desde abajo del sistema de pesca de la figura 7,

10 - la figura 11 es una representación en sección según la orientación indicada por XI-XI en la figura 7 del sistema de pesca de la figura 7.

En las figuras, las mismas referencias indican elementos idénticos o análogos.

Descripción detallada de la invención

15 Las figuras 1 y 2 representan un primer modo de realización de un sistema (1) de pesca que concretamente puede utilizarse en la pesca con palangre para capturar grandes peces pelágicos cuyo peso puede variar de 20 kg a 200 kg, tales como atunes o peces espada.

20 El sistema (1) de pesca comprende uno o varios anzuelos (5) montados en un sedal de pesca. En la aplicación particular en la pesca con palangre, los anzuelos (5), cuyo número puede ser por ejemplo de 500 a 3000, se fijan a brazoladas (4) o punteras dispuestas uniformemente a lo largo de una línea madre, no representada, cuya longitud puede estar comprendida entre 15 km y 120 km. Las brazoladas (4) están constituidas, por ejemplo, por monofilamentos de nailon del orden de 2 mm de diámetro y la línea madre está constituida, por ejemplo, por un monofilamento de nailon del orden de 3 mm a 4 mm de diámetro.

Cada uno de los anzuelos (5) comprende una pata (6), globalmente rectilínea, terminada en un lado por un ojo (7) anular de fijación a la brazolada (4) y por el otro lado por un arco (8) que presenta una punta (9) y una abertura (10).

30 El sistema (1) de pesca comprende un señuelo (15) para cada anzuelo (5).

El señuelo (15) comprende una cubierta (16) que, en el modo de realización representado, tiene una forma general ovoide o elipsoidal, y está realizada de manera monobloque, es decir de una sola pieza, por ejemplo mediante moldeo por inyección de un material elásticamente deformable, tal como poliuretano. La cubierta (16) es por tanto alargada según un eje longitudinal (A), en paralelo a una dirección longitudinal (X), entre extremos (17) delantero y (18) trasero. La cubierta (16) presenta partes (19) inferior (visible en la figura 4) y (20) superior (visible en la figura 3) que se extienden distanciadas una de otra según una dirección vertical (Z) perpendicular a la dirección longitudinal (X), entre los extremos (17) delantero y (18) trasero. La cubierta (16) presenta asimismo partes (21) laterales (siendo una visible en las figuras 1 y 2) a ambos lados de un plano longitudinal medio (P) que comprende el eje longitudinal (A) y que se extiende según la dirección vertical (Z). Las partes (21) laterales se extienden entre los extremos (17) delantero y (18) trasero y conectan entre sí las partes (19) inferior y (20) superior. La cubierta (16) presenta una simetría con respecto al plano longitudinal medio (P) y con respecto a un plano horizontal medio que comprende el eje longitudinal (A) y que se extiende según una dirección transversal Y, perpendicular a las direcciones longitudinal (X) y vertical (Z).

45 Tal como se desprende de las figuras 1 y 2, la cubierta (16) tiene una forma general de pez, estando un elemento (22) en forma de aleta caudal fijado, por ejemplo, al extremo (18) trasero. La cubierta (16) presenta, por otro lado, una forma adaptada concretamente para facilitar la manipulación del señuelo (15) y su disposición colateral con otros señuelos (15) idénticos en un barco.

50 La cubierta (16) comprende una parte (23) anterior que comprende el extremo (17) delantero y una parte (24) posterior que comprende el extremo (18) trasero, siendo las partes (23) anterior y (24) posterior contiguas según el eje longitudinal (A).

55 La parte (23) anterior, que se extiende sensiblemente por una primera mitad de la longitud medida según el eje longitudinal (A) de la cubierta (16), es hueca y delimita un alojamiento (25), visible en las figuras 5 y 6, adaptado para alojar una carnada. Para una aplicación a la pesca con palangre pelágica, el alojamiento (25) puede presentar ventajosamente un volumen superior a 10 cm^3 y concretamente comprendido entre 10 cm^3 y 20 cm^3 , por ejemplo de 15 cm^3 . Un volumen de este tipo permite que el alojamiento (25) aloje una carnada constituida por productos no transformados o que hayan experimentado una transformación mínima, tales como fragmentos de pez o carne picada.

65 En particular, la parte (23) anterior de la cubierta (16) está perforada para poner en comunicación el alojamiento (25) con el exterior y garantizar la difusión olfativa de la carnada a través de la cubierta (16). En el modo de realización representado, la parte (23) anterior comprende tres ranuras (26) paralelas formadas en cada una de las partes (21) laterales. Cada una de las ranuras (26) está delimitada por dos bordes (27) libres uno frente al otro. Debido a su

naturaleza elásticamente deformable, los bordes (27) libres de cada ranura (26) pueden separarse para permitir el paso de una carnada, por ejemplo en forma de cartucho de pulpa, en el alojamiento (25) con el fin de formar un cebo.

5 Para que pueda circular agua por el alojamiento (25), con el fin de favorecer la difusión olfativa de la carnada y permitir la realización de una autolimpieza del alojamiento (25) cuando se sube el sedal de pesca, la cubierta (16) comprende un primer agujero (28) de flujo de agua que atraviesa la cubierta (16), situado en el extremo (17) delantero y un segundo agujero (29) de flujo de agua que atraviesa la cubierta (16), situado en la parte (19) inferior. Como variante, podría preverse un solo agujero de flujo de agua o más de dos agujeros de flujo de agua con disposiciones apropiadas para poner en comunicación el alojamiento (25) con el exterior.

10 La parte (24) posterior, que se extiende sensiblemente por una segunda mitad de la longitud medida según el eje longitudinal (A) de la cubierta (16), es maciza y comprende un compartimento (35) que se extiende, en el modo de realización representado, según el eje longitudinal (A). El compartimento (35) presenta una abertura según la dirección transversal (Y) por toda la longitud del compartimento (35) medida según el eje longitudinal (A).

15 En particular, el compartimento (35) tiene una forma adaptada para alojar la pata (6) del anzuelo (5). A este respecto, la longitud del compartimento (35) corresponde a la longitud de la pata (6) del anzuelo (5). Además, el compartimento (35) comprende un agujero (36) ciego que se extiende según la dirección transversal (Y), dispuesto en la proximidad de la parte (23) anterior de la cubierta (16), y una acanaladura (37) que se extiende desde el agujero (36) ciego hacia el extremo (18) trasero de la cubierta (16), según la dirección longitudinal (X). El agujero (36) ciego y la acanaladura (37) están adaptados para alojar respectivamente el ojo (7) y el resto de la pata (6) del anzuelo (5). La acanaladura (37) tiene dos superficies (38) interiores una frente a la otra y distanciadas una de otra una distancia medida según la dirección vertical (Z) que corresponde sensiblemente a un grosor de la pata (6) del anzuelo (5) para poder entrar en contacto a ambos lados de la pata (6). Por otro lado, la acanaladura (37) tiene una profundidad medida según la dirección transversal (Y) inferior a la abertura (10) del anzuelo (5). Como variante, la acanaladura (37) podría presentar un fondo abierto según la dirección transversal (Y) para permitir que la acanaladura albergase diversas formas de anzuelo y para mejorar la adaptabilidad del compartimento a diferentes anzuelos. Asimismo, el agujero (36) ciego puede tener una superficie (39) interior anular adaptada para entrar en contacto con el ojo (7).

20 Para permitir el paso de la brazolada (4) tal como se desprenderá de lo que sigue de la descripción, la cubierta (16) comprende un paso que pone en comunicación la superficie exterior de la cubierta (16) y la superficie interior del compartimento (35). Para favorecer el mantenimiento del señuelo (15) en una posición horizontal que corresponde a la de un pez que nada en el agua, el paso se dispone preferiblemente en una parte central de la cubierta (16), sensiblemente equidistante con respecto a los extremos (17) delantero y (18) trasero, y desemboca en una superficie superior de la cubierta (16). En particular, el paso comprende un primer orificio (30) que atraviesa la cubierta (16), de manera sensiblemente central en la parte (20) superior, para poner en comunicación el alojamiento (25) con la superficie exterior de la cubierta (16). Comprende un segundo orificio (40) dispuesto en la superficie (39) interior del agujero (36) ciego para poner en comunicación el compartimento (35) y el alojamiento (25). Los orificios (30) primero y (40) segundo están dimensionados para permitir el paso y el deslizamiento de la brazolada (4). La brazolada (4) puede así introducirse en el alojamiento (25) por el primer orificio (30) y después en el compartimento (35) por el segundo orificio (40). El ojo (7) del anzuelo (5) puede fijarse entonces directamente a la brazolada (4) a través del señuelo (15).

25 Tal como se representa en la figura 1, el anzuelo (5) puede montarse en el señuelo (15) en una primera posición adaptada para realizar la captura de un pez. En esta posición, el ojo (7) de la pata (6) del anzuelo (5) se sitúa en el agujero (36) ciego del compartimento (35) y el resto de la pata (6) se sitúa en la acanaladura (37), con el arco (8) dirigido hacia el exterior. Debido a la forma y a las dimensiones de la acanaladura (37) y del agujero (36) ciego y al material de la cubierta (16), la pata (6) del anzuelo (5) puede quedar retenida por fricción y de manera liberable en el compartimento (35), extendiéndose una parte del arco (8) del anzuelo (5) que comprende la punta (9) a través de la abertura del compartimento (35) y sobresaliendo del compartimento (35).

30 Cuando un pez ejerce una tracción suficiente para superar el rozamiento entre el anzuelo (5) y el compartimento (35) sobre el anzuelo (5), el anzuelo (5) se suelta del compartimento (35). En esta segunda posición representada en la figura 2, el anzuelo (5) está fuera del compartimento (35) y el señuelo (15) puede deslizarse a lo largo de la brazolada (4).

35 Las figuras 7 a 11 representan un segundo modo de realización del sistema (1) de pesca. Este segundo modo de realización difiere del primer modo de realización principalmente en que comprende dos carenas (45) horizontales simétricas situadas en la parte posterior de la cubierta.

40 Los carenas (45) sirven para garantizar el mantenimiento del señuelo (15) en la posición horizontal. Se presentan en forma de salientes que se extienden en el plano horizontal medio y cada una de las cuales presenta superficies superior e inferior paralelas entre sí. Las superficies superiores de las carenas (45) son coplanarias y las superficies inferiores de las carenas (45) son coplanarias. Como variante, las superficies superior e inferior de cada carena (45)

podrían presentar una ligera inclinación aproximándose la una a la otra hacia un borde libre de la carena (45) situado a una distancia de la cubierta (16). Además, podría preverse cualquier otro tamaño y cualquier otra disposición de las carenas (45) sobre la cubierta (16), en un número apropiado que puede ser superior a dos.

- 5 El segundo modo de realización también difiere del primer modo de realización en que la cubierta (16) comprende únicamente el primer agujero (28) de flujo de agua que atraviesa la cubierta (16), situado en el extremo (17) delantero. La difusión olfativa de la carnada y la realización de la autolimpieza del alojamiento (25) pueden realizarse entonces entre el primer agujero (26) de flujo y una o varias de las ranuras (26).
- 10 No se repetirá la descripción de las demás características del sistema de pesca según el segundo modo de realización, idénticas a las del primer modo de realización, y para más detalles se remitirá a la descripción que ya se ha realizado de las mismas.

REIVINDICACIONES

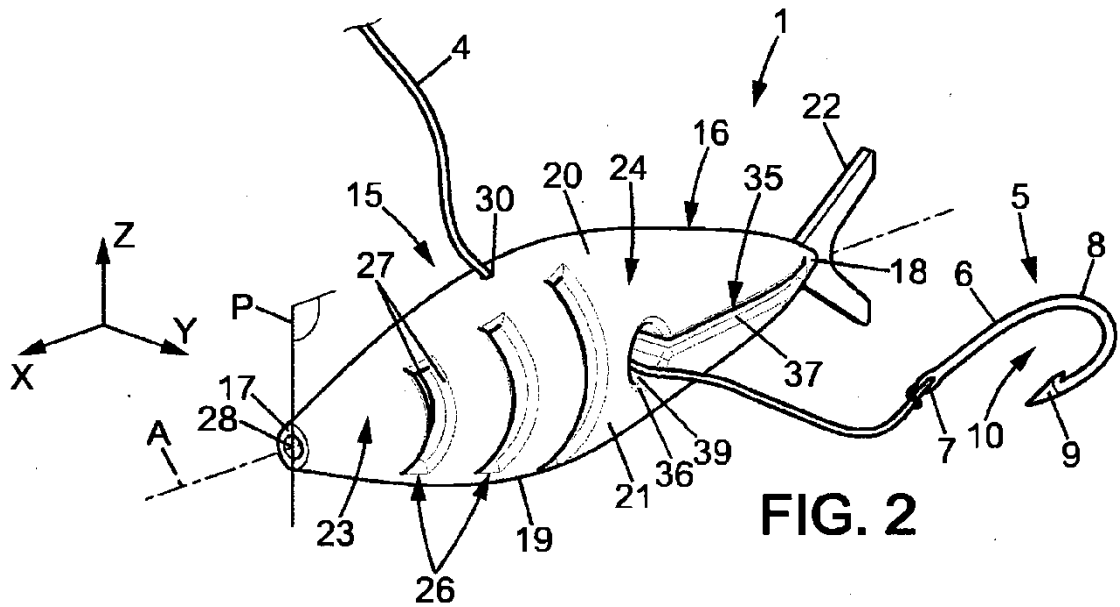
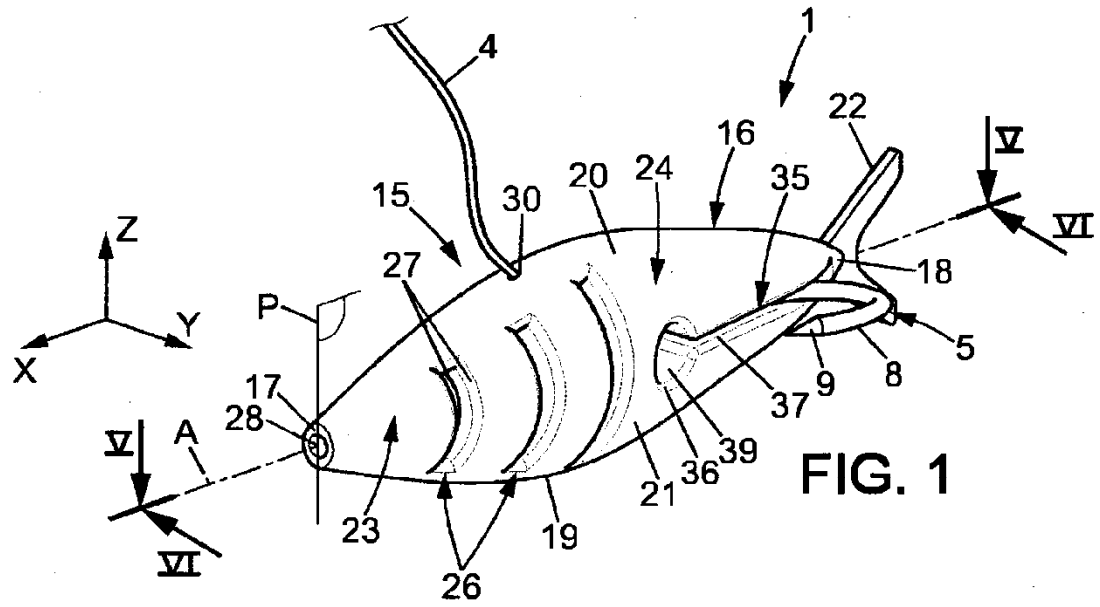
1. Sistema (1) de pesca que comprende:
 - 5 - un sedal (4) de pesca,
 - al menos un anzuelo (5) que comprende una pata (6) adaptada para fijarse al sedal (4) de pesca y un arco (8) terminado en una punta (9),
 - 10 - al menos un señuelo (15) que comprende una cubierta (16), delimitando dicha cubierta (16) un alojamiento (25) adaptado para alojar un carnada, y un compartimento (35) que presenta una longitud que corresponde a la longitud de la pata (6) del anzuelo (5), estando dicho compartimento (35) abierto por toda su longitud y adaptado para retener por fricción y de manera liberable la pata (6) del anzuelo (5) dejando que sobresalga al menos una parte del arco (8) del anzuelo (5) que comprende la punta (9),
 - 15 estando dicho sistema (1) de pesca caracterizado porque el señuelo (15) se monta de manera deslizante a lo largo del sedal (4) de pesca y porque la pata (6) del anzuelo (5) se fija al sedal (4) de pesca a través del señuelo (15), pudiendo desplazarse el anzuelo (5) con respecto al señuelo (15) entre una primera posición, en la que la pata (6) queda retenida mediante fricción y de manera liberable en el compartimento (35) dejando que sobresalga al menos una parte del arco (8) que comprende la punta (9), y una segunda posición, en la que el anzuelo (5) se sitúa fuera del compartimento (35).
2. Sistema (1) de pesca según la reivindicación 1, en el que el compartimento (35) del señuelo (15) comprende dos superficies (38) interiores que se extienden por la longitud del compartimento (35), una frente a la otra y adaptadas para entrar en contacto a ambos lados de la pata (6).
- 25 3. Sistema (1) de pesca según la reivindicación 1 ó 2, en el que la cubierta (16) del señuelo (15) es alargada según un eje longitudinal (A).
- 30 4. Sistema (1) de pesca según la reivindicación 3, en el que el compartimento (35) se extiende según el eje longitudinal (A).
5. Sistema (1) de pesca según la reivindicación 3 ó 4, en el que la cubierta (16) del señuelo (15) presenta un plano longitudinal medio (P) que comprende el eje longitudinal (A), estando el compartimento (35) abierto según una dirección transversal (Y) perpendicular al plano longitudinal medio (P).
- 35 6. Sistema (1) de pesca según una cualquiera de las reivindicaciones 3 a 5, en el que la cubierta (16) del señuelo (15) comprende una parte (23) anterior y una parte (24) posterior contiguas según el eje longitudinal (A), comprendiendo la parte (23) anterior el alojamiento (25) para la carnada y comprendiendo la parte (24) posterior el compartimento (35) para el anzuelo (5).
- 40 7. Sistema (1) de pesca según la reivindicación 6, en el que la parte posterior del señuelo (15) comprende al menos dos carenas simétricas que se extienden sensiblemente en un plano horizontal medio que comprende el eje longitudinal (A) de la cubierta (16).
- 45 8. Sistema (1) de pesca según una cualquiera de las reivindicaciones 1 a 7, en el que la cubierta (16) del señuelo (15) presenta una superficie exterior y el compartimento presenta una superficie interior, comprendiendo la cubierta (16) un paso (30, 40) que pone en comunicación la superficie interior del compartimento y la superficie exterior de la cubierta (16), estando dicho paso adaptado para alojar de manera deslizante el sedal (4) de pesca.
- 50 9. Sistema (1) de pesca según la reivindicación 8, en el que el paso se dispone en una parte sensiblemente central de la cubierta (16) y desemboca en una superficie superior de la cubierta (16).
- 55 10. Sistema (1) de pesca según la reivindicación 8 ó 9, en el que el paso comprende un primer orificio (30) que pone en comunicación el alojamiento (25) con la superficie exterior de la cubierta (16) y un segundo orificio (40) que pone en comunicación el alojamiento (25) con el compartimento (35).
- 60 11. Sistema (1) de pesca según una cualquiera de las reivindicaciones 1 a 10, en el que la cubierta (16) del señuelo es monobloque, de material elásticamente deformable.
12. Sistema (1) de pesca según la reivindicación 11, en el que la cubierta (16) del señuelo (15) comprende al menos una ranura (26) delimitada por dos bordes (27) libres uno frente al otro, siendo dichos bordes (27) libres elásticamente deformables para permitir un paso de la carnada al interior del alojamiento (25).

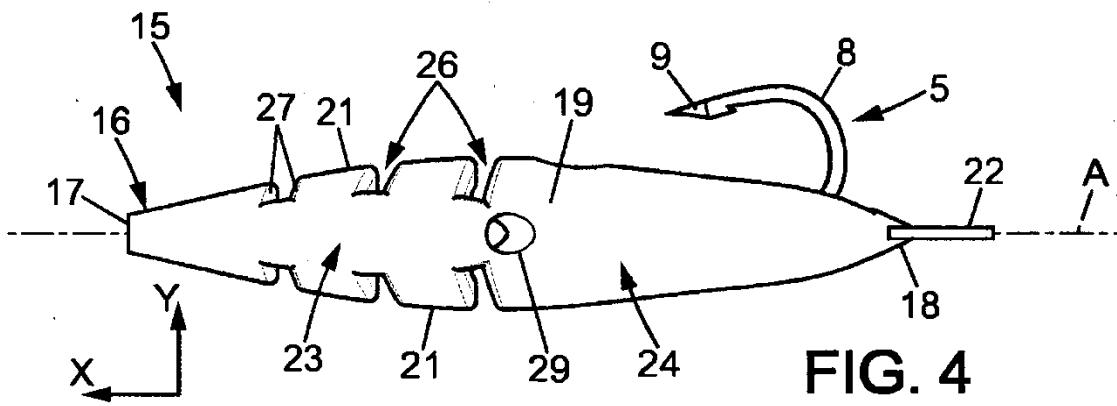
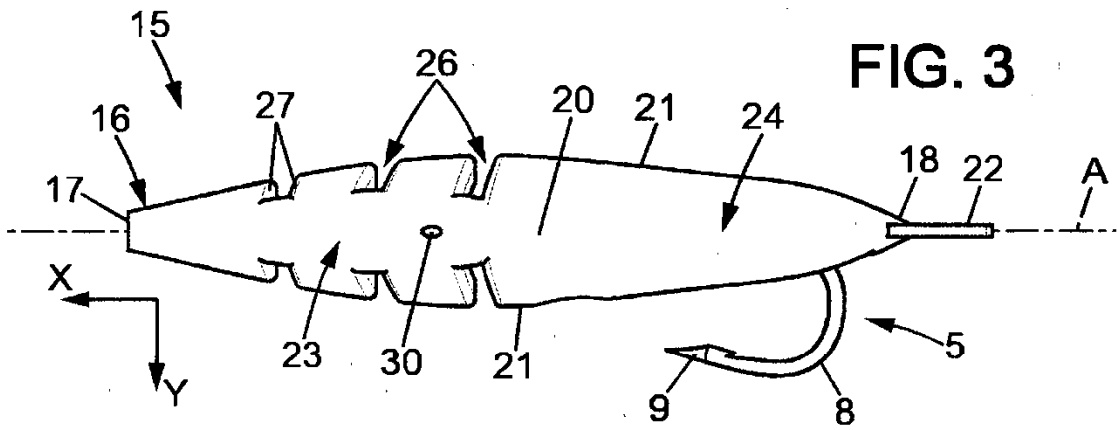
65

13. Sistema (1) de pesca según una cualquiera de las reivindicaciones 1 a 12, en el que al menos una parte (23) de la cubierta (16) del señuelo (15) que comprende el alojamiento (25) está perforada.
14. Sistema (1) de pesca según la reivindicación 13, en el que la cubierta (16) del señuelo (15) presenta extremos (17) delantero y (18) trasero, comprendiendo la cubierta (16) del señuelo al menos un agujero (28, 29) situado en el extremo (17) delantero y que permite el flujo de agua entre el alojamiento (25) y el exterior.
15. Cebo que comprende un sistema (1) de pesca según una cualquiera de las reivindicaciones 1 a 14 y una carnada colocada dentro del alojamiento (25) del señuelo (15).

5

10





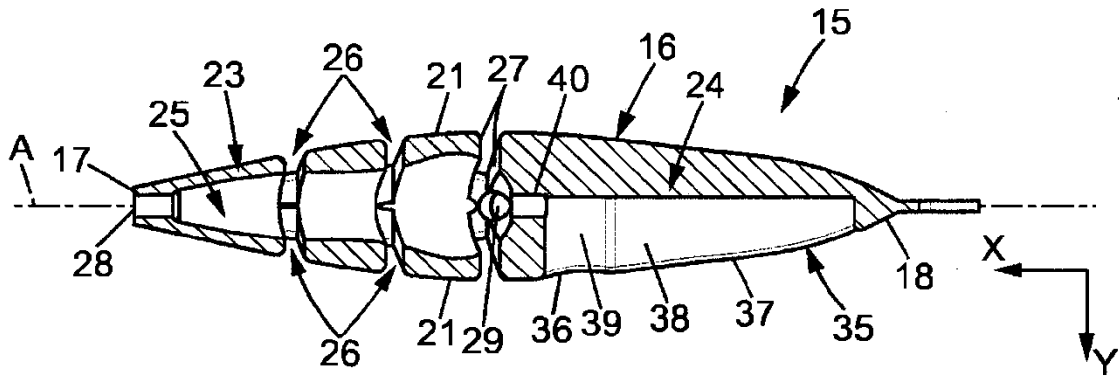


FIG. 5

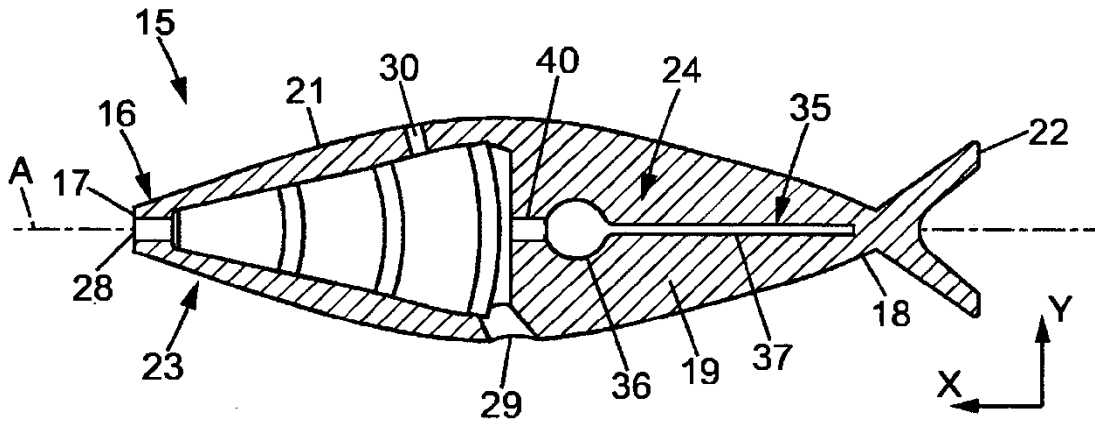
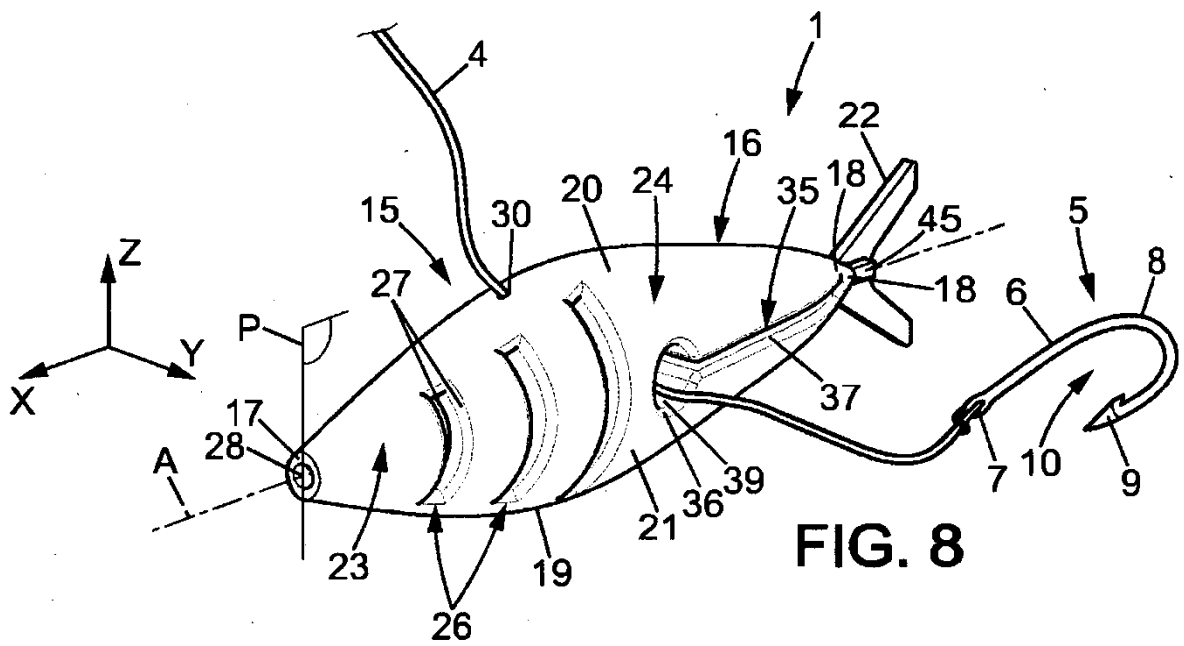
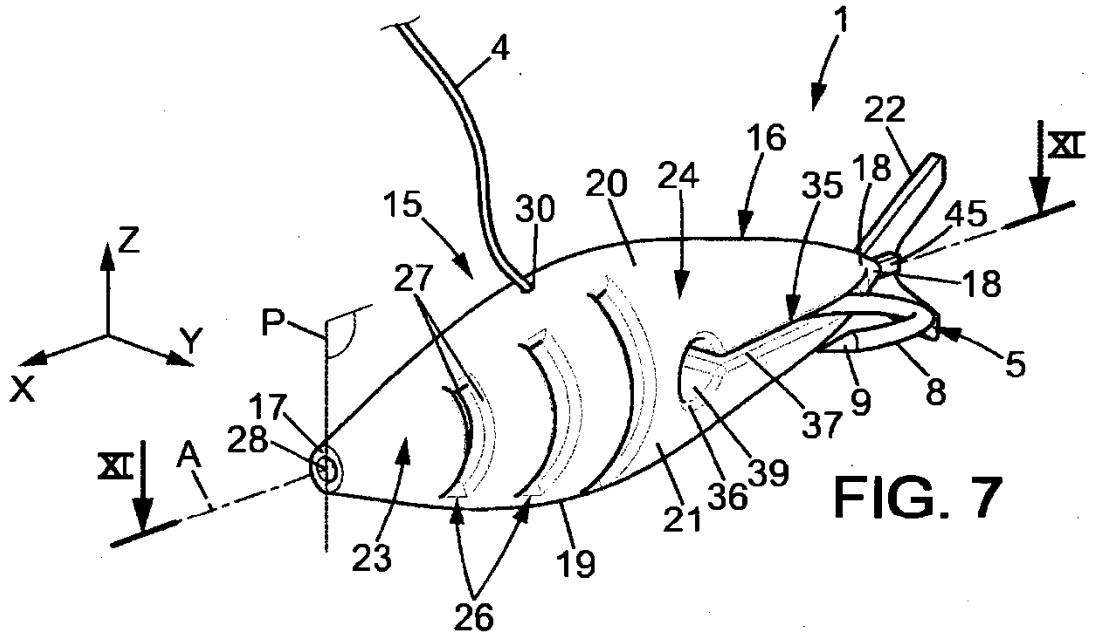


FIG. 6



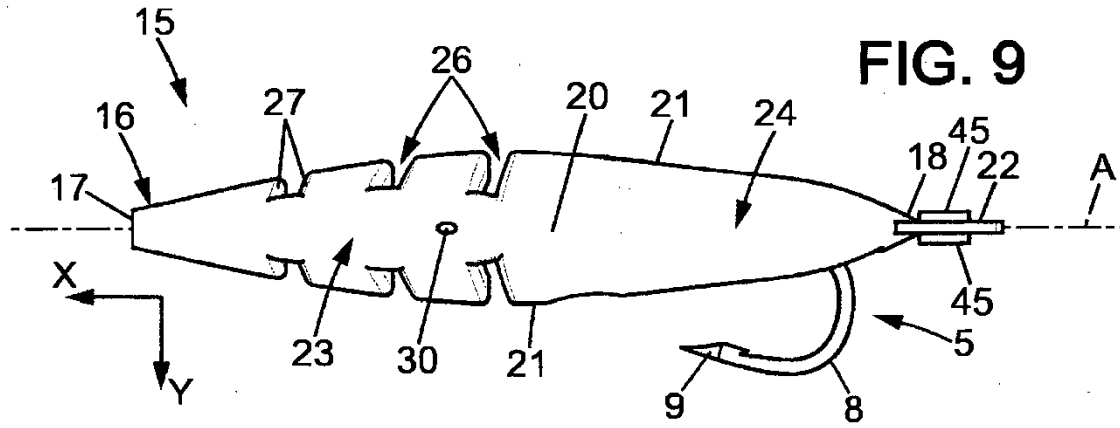


FIG. 9

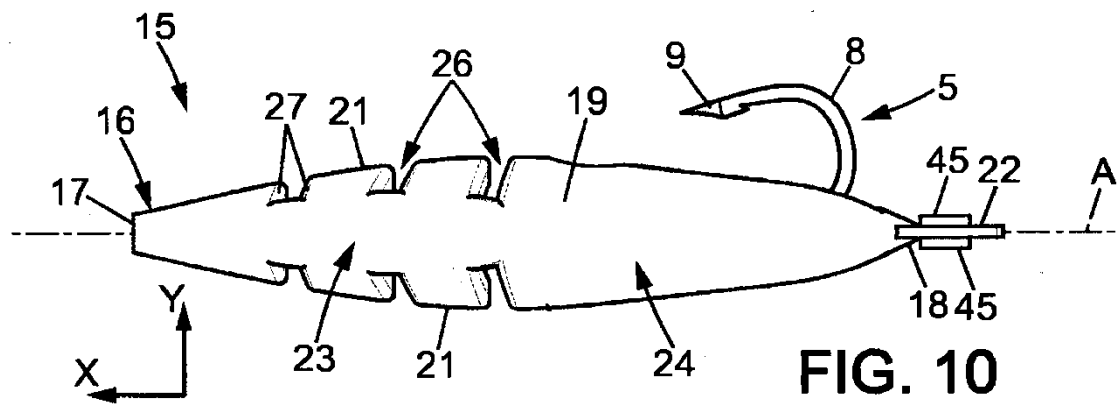


FIG. 10

