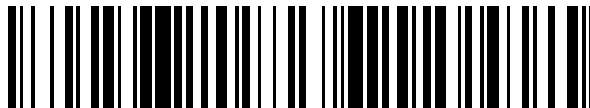


19



OFICINA ESPAÑOLA DE
PATENTES Y MARCAS

ESPAÑA



11 Número de publicación: **2 535 756**

51 Int. Cl.:

A44B 19/26 (2006.01)

A44B 19/30 (2006.01)

12

TRADUCCIÓN DE PATENTE EUROPEA

T3

96 Fecha de presentación y número de la solicitud europea: **23.04.2008** **E 13165065 (7)**

97 Fecha y número de publicación de la concesión europea: **04.03.2015** **EP 2622984**

54 Título: **Cursor para cierre de cremallera**

45 Fecha de publicación y mención en BOPI de la traducción de la patente:
14.05.2015

73 Titular/es:

YKK CORPORATION (100.0%)
1, Kanda Izumi-cho
Chiyoda-ku, Tokyo 101-8642, JP

72 Inventor/es:

KEYAKI, KEIICHI y
TAKE, HIDEYA

74 Agente/Representante:

CURELL AGUILÁ, Mireia

ES 2 535 756 T3

Aviso: En el plazo de nueve meses a contar desde la fecha de publicación en el Boletín europeo de patentes, de la mención de concesión de la patente europea, cualquier persona podrá oponerse ante la Oficina Europea de Patentes a la patente concedida. La oposición deberá formularse por escrito y estar motivada; sólo se considerará como formulada una vez que se haya realizado el pago de la tasa de oposición (art. 99.1 del Convenio sobre concesión de Patentes Europeas).

DESCRIPCIÓN

Cursor para cierre de cremallera.

5 Campo técnico

La presente invención se refiere a un cursor para cierre de cremallera capaz de permitir que se fije un asa con susceptibilidad de liberación en una superficie superior del cursor en un estado recostado en el momento de detener el cursor y capaz de realizar fácilmente la conversión entre una manipulación de detención y una manipulación de deslizamiento del cursor.

Antecedentes de la técnica

Convencionalmente, como medio para acoplar un cursor en un estado cerrado de un cierre de cremallera, un dispositivo de acoplamiento se da a conocer en, por ejemplo, la publicación de solicitud de modelo de utilidad japonés (JP-Y) n° 44-21609 (documento de patente 1) o la patente estadounidense n° 2.569.076 (documento de patente 2), donde una protuberancia de acoplamiento está formado para sobresalir en una superficie superior de un tope superior y un agujero de acoplamiento está formado en la protuberancia de acoplamiento por punción, donde la protuberancia de acoplamiento se inserta en un agujero de ventana formado en un asa del cursor y, después, se fija un medio de acoplamiento al agujero de acoplamiento con lo cual se fija el cursor al tope superior.

Si se usa el dispositivo de acoplamiento del cursor dado a conocer en el documento de patente 1 o 2 para un cursor de cierre de cremallera de un saco que contiene, por ejemplo, conchas o similares, el cursor está impedido de moverse indiscriminadamente. Por lo tanto, el dispositivo de acoplamiento del cursor puede ser utilizado con eficacia para poder impedir un accidente tal como caída o similar de las conchas o similares causado por la apertura espontánea del cierre de cremallera.

Sin embargo, en tal dispositivo de acoplamiento convencional, el cierre de cremallera es eficaz en sentido de que cuando el cierre de cremallera está en el estado cerrado, el cursor queda fijo para mantener el estado cerrado. Para abrir el cierre de cremallera nuevamente, se libera el medio de acoplamiento y se libera el asa de la protuberancia de acoplamiento. Manipulando el asa, se permite el deslizamiento del cursor, de modo que se abre el cierre de cremallera. Sin embargo, estas manipulaciones son complicadas. Como cierre de cremallera que reforma este problema, un cierre de cremallera capaz de fijar el asa al tope superior y de liberarla de él con una manipulación más simple se da a conocer, por ejemplo, en la solicitud abierta de modelo de utilidad japonés (JP-U) n° 54-10305 (documento de patente 3).

Según el documento de patente 3, una ventana está prevista en el centro de un cuerpo principal de asa de un asa soportada en una superficie superior de un cursor. Además, un par de piezas de acoplamiento en voladizo izquierda y derecha que están formadas para extenderse hacia el extremo anterior del asa está previsto en la ventana, y un pomo está formado en el extremo anterior del asa doblando la parte extrema libre hacia arriba y, a continuación, doblándola en la dirección horizontal. Puesto que el pomo está formado, el asa puede ser manipulada fácilmente con las puntas de los dedos. Por otra parte, una parte de columna está formada para sobresalir en una superficie superior del tope superior, y una cabeza de fijación/liberación para deformar el par de piezas de acoplamiento en voladizo izquierda y derecha elásticamente y acoplarse con ellas para ensancharlas está formado en la parte extrema.

Además, por ejemplo, en la publicación de solicitud de modelo de utilidad japonés (JP-Y) n° 51-9365 (documento de patente 4), a desemejanza del documento de patente 3 ya mencionado una parte de columna provista de una cabeza de fijación/liberación en su parte superior, que se traba con un par de piezas de acoplamiento en voladizo izquierda y derecha formado en una parte de ventana de un cuerpo principal de asa, está formada para sobresalir en la superficie superior de la parte extrema del lado correspondiente a la abertura posterior del cuerpo de cursor. Como resultado, aunque el cursor esté situado en cualquier posición del cierre de cremallera sin limitación a las posiciones donde los medios de acoplamiento superiores e inferiores estén ubicados, sólo si el asa se traba con la parte de columna, se puede impedir la flotación del asa.

Documento de patente 1: Publicación de solicitud de modelo de utilidad japonés (JP-Y) n° 44-21609.

Documento de patente 2: Patente estadounidense n° 2.569.076.

Documento de patente 3: Solicitud abierta de modelo de utilidad japonés (JP-U) n° 54-10305.

Documento de patente 4: Publicación de solicitud de modelo de utilidad japonés (JP-Y) n° 51-9365

Exposición de la invenciónProblemas que debe resolver la invención

Sin embargo, en general, un asa de este tipo de cursor para cierre de cremallera se fabrica por prensado. Por lo tanto, las asas dadas a conocer en los documentos de patente 1 a 3 ya mencionados también se fabrican por

prensado. En el asa obtenida por prensado, según lo descrito arriba, el par de piezas de acoplamiento en voladizo izquierda y derecha está formado en la parte de ventana del asa, de modo que el par de piezas de acoplamiento en voladizo izquierda y derecha puede deformarse fácilmente en el momento de acoplar la parte de columna opuesta con la cabeza de fijación/liberación. Sin embargo, el prensado requiere un alto coste para el equipo de pensar o su mantenimiento además de la mecanización posterior tal como la galvanoplastia o matizado.

Por otra parte, de modo similar al asa dada a conocer en el documento de patente 4, cuando el asa que tiene la estructura ya mencionada se fabrica mediante fundición a troquel, un proceso posterior tal como el proceso de prensado es innecesario, de modo que se puede bajar el coste de producción enormemente. Sin embargo, según lo dado a conocer en el documento de patente 4, un producto obtenido por moldeado en troquel no puede ser deformado elásticamente con facilidad, y inevitablemente se ejerce una fuerza fuerte sobre él cuando el asa se fija a o se separa del par de piezas de acoplamiento en voladizo izquierda y derecha, de modo que el producto puede ser abradido y deformado fácilmente. Además, en el cursor dado a conocer en el documento de patente 4 no se presta atención ninguna consideración particular a la parte de fijación/liberación entre la pieza de acoplamiento en voladizo y la parte de columna, y los problemas ya mencionados no se solucionan, de modo que la deformación por abrasión o la deformación plástica todavía puede producirse fácilmente.

Además, recientemente, se han investigado activamente las aplicaciones de un cierre de cremallera para la fijación de elementos de interior o de fundas de asiento de automóvil o similares. Sin embargo, particularmente si un asa de un cursor del cierre de cremallera se mueve libremente cuando se proporciona el cierre de cremallera, existe un problema en términos de un aspecto externo, así como un problema en que el contacto repetitivo entre el cuerpo de cursor y el asa debido a la vibración produce un sonido desagradable. Además, cuando se termina la manipulación de apertura o cierre, se requiere que el asa y el cursor estén en un estado no-movido con una postura predeterminada.

Por otra parte, en los documentos de patente 1 a 4, aunque cada una de las asas esté configurada para poder ser fijada y separada a través de la parte de columna en los medios de acoplamiento o el cuerpo de cursor, la altura de la parte de columna que se fija al par de piezas de acoplamiento en voladizo izquierda y derecha o se separa de él es demasiado alta. Además, el cursor se fabrica bajo la consideración de que, cuando el asa está trabada con la parte de columna, la fijación se realiza insertando una chaveta en un agujero pasante formado en la parte de columna. Por lo tanto, el extremo superior de la parte de columna está formado para sobresalir de gran manera hacia arriba del asa. Por consiguiente, cuando la parte sobresaliente del extremo superior de la parte de columna está en contacto con un cuerpo humano o una tela, puede surgir un problema tal como una sensación de pinchazo o que se rasga la tela o una fibra.

La presente invención se ha concebido tomando en consideración los problemas antes citados. Más específicamente, un objeto de la presente invención es proporcionar un cursor para cierre de cremallera que tiene por lo menos un asa formada como producto fundido a presión, en el cual un par de piezas de acoplamiento en voladizo izquierda y derecha está formado en una parte de ventana de cuerpo principal de asa y en el cual está formada una parte de columna provista de una cabeza de fijación/liberación que se fija a las piezas de acoplamiento en voladizo o se libera de él para sobresalir en una superficie superior de una parte extrema de un lado del cuerpo de cursor correspondiente a la abertura posterior, capaz de permitir que las piezas de acoplamiento en voladizo y la parte de columna se separen fácilmente una de otra, evitando la sensación desagradable, el rasgado de una fibra, o similar causados por la parte de columna, y que presenta durabilidad.

Medios para resolver los problemas

Se ha examinado activamente la razón por la que la deformación abrasiva, la deformación plástica o similares todavía ocurren fácilmente en el cursor dado a conocer en el documento de patente 4. Como resultado, en el cursor dado a conocer en el documento de patente 4, la altura de la parte de columna trabada con el asa es grande. Además, particularmente, la longitud desde el extremo superior a la parte del cuello es larga, de modo que, en el momento de fijar o liberar el asa, se ejerce una fuerza de deformación fuerte del asa al par de piezas de acoplamiento en voladizo izquierda y derecha. Por lo tanto, se encuentra que la deformación elástica se puede convertir fácilmente en deformación plástica. Además, se encuentra que aumenta la magnitud de la abrasión. Para alcanzar con eficacia el objeto ya mencionado, en primer lugar se necesita reducir la fuerza de la deformación y acortar la duración de la deformación en el momento de fijar el asa a la parte de columna o liberarla de ella y se ha de eliminar una sensación de pinchazo o el rasgado de una fibra causada por el extremo superior de la parte de columna.

Como configuración básica de la presente invención, se proporciona un cursor para cierre de cremallera, como producto fundido a presión, provisto de un cuerpo de cursor y un asa cuyo primer extremo está apoyado por una parte de soporte de pivotamiento en una superficie superior del cuerpo de cursor, en donde una parte de ventana está formada en el cuerpo principal de asa del asa, en donde un par de piezas de acoplamiento en voladizo izquierda y derecha está dispuesto para extenderse a partir de una de partes internas de borde de la parte de ventana hacia la parte interna de borde enfrentada, y en donde una parte de columna de fijación/liberación provista de una cabeza de fijación/liberación que se fija a o se libera del par de piezas de acoplamiento en voladizo izquierda

y derecha en una forma de encliquetado está dispuesta para sobresalir por lo menos en un lado del cuerpo de cursor correspondiente a la abertura posterior en la superficie superior del cuerpo de cursor, en donde el par de piezas de acoplamiento en voladizo izquierda y derecha tiene partes de acoplamiento con respecto a la cabeza de fijación/liberación en sus superficies laterales internas enfrentadas, y en donde las partes de acoplamiento están configuradas para tener un espacio receptor de cabeza que recibe la cabeza de fijación/liberación en el momento de acoplar cada una de las piezas de acoplamiento en voladizo con la cabeza de fijación/liberación.

En un aspecto preferido de la presente invención, una altura de la superficie superior de la parte de columna de fijación/liberación de asa desde la superficie superior del cursor se fija a un valor igual que la altura de la superficie superior del cuerpo principal de asa cuando el cuerpo principal de asa está acoplado con la parte de columna de fijación/liberación de asa. Además, la parte de acoplamiento está configurada para tener protuberancias que están formadas en las partes extremas libres del par de piezas de acoplamiento en voladizo izquierda y derecha de modo que sobresalen para aproximarse una a la otra o por lo menos cada una de las partes extremas libres del par de piezas de acoplamiento en voladizo izquierda y derecha está configurada para tener un plano inclinado, que se inclina hacia abajo, formado en la superficie lateral interna enfrentada. Es preferible que el espacio receptor de cabeza esté formado entre los planos inclinados izquierdo y derecho. Además, en otro aspecto preferido de la presente invención, es preferible que el grosor entre las superficies anterior y posterior de la pieza de acoplamiento en voladizo esté formado para tener un valor igual que el grosor entre las superficies anterior y posterior del cuerpo principal de asa o un valor menor que el grosor entre las superficies anterior y posterior del cuerpo principal de asa. Para formar el espacio receptor de cabeza, la altura de la superficie superior de la parte de columna de fijación/liberación de asa de la superficie superior del cursor y el grosor entre las superficies anterior y posterior de la pieza de acoplamiento en voladizo pueden ser fijados apropiadamente. Además, la parte de columna de fijación/liberación puede estar dispuesta en la superficie superior de por lo menos el lado del cuerpo de cursor correspondiente a la abertura posterior. En algunos casos, una parte de columna de fijación/liberación que tiene la misma estructura de la parte de columna de fijación/liberación ya mencionada puede estar dispuesta en la superficie superior de un lado superior del cuerpo de cursor correspondiente al hombro.

Efecto de la invención

En la presente invención, cuando cada una de las piezas de acoplamiento en voladizo está trabada con la cabeza de fijación/liberación, la pieza de acoplamiento en voladizo y la cabeza de fijación/liberación están diseñadas para recibir la cabeza de fijación/liberación dentro del espacio receptor de cabeza entre las partes de acoplamiento formadas en las partes extremas libres de las piezas de acoplamiento en voladizo. Por lo tanto, cuando las piezas de acoplamiento en voladizo se liberan de la cabeza de fijación/liberación, se acorta inevitablemente una distancia de deslizamiento relativo entre cada una de las piezas de acoplamiento en voladizo y la cabeza de fijación/liberación, de modo que se puede reducir la magnitud de la abrasión causada por las manipulaciones de fijación/liberación. Además, al mismo tiempo, el extremo superior de la parte de columna no está formado para sobresalir grandemente hacia arriba de la superficie del cuerpo principal de asa, de modo que no se puede causar una sensación de pinchazo o el rasgado de una fibra por el extremo superior de la parte de columna.

Como el aspecto más preferido, cuando las protuberancias que se acercan están dispuestas en las partes extremas libres del par de piezas de acoplamiento en voladizo. izquierda y derecha, el área de contacto entre cada una de las protuberancias y la parte de columna está diseñada ser tan pequeña como sea posible, de modo que se puede reducir grandemente una fuerza friccional entre ellas. Por consiguiente, la magnitud de la abrasión también disminuye grandemente. Como resultado, la durabilidad puede ser mejorada aun más. Para permitir que el área de contacto entre cada una de las protuberancias y la parte de columna sea muy pequeña, según lo descrito arriba, es preferible que se pueda formar planos inclinados que se inclinan hacia abajo en los lados internos enfrentados por lo menos de las partes extremas libres del par de piezas de acoplamiento en voladizo izquierda y derecha.

Además, si el grosor entre las superficies anterior y posterior de la pieza de acoplamiento en voladizo se fija a un valor menor que el del grosor entre las superficies anterior y posterior del cuerpo principal de asa, la pieza de acoplamiento en voladizo está dispuesta siempre en una posición más baja que la superficie superior del cuerpo principal de asa, de modo que no se puede ejercer indiscriminadamente una fuerza externa a la pieza de acoplamiento en voladizo, y el daño causado por la fuerza externa puede ser reducido. Además, un espacio receptor para la cabeza de fijación/liberación se puede formar fácilmente en la parte de acoplamiento.

Cuando la parte de columna de fijación/liberación está prevista en la superficie superior del lado superior del cuerpo de cursor correspondiente al hombro, en el momento de cerrar el cierre de cremallera, el asa se traba con la parte de columna de fijación/liberación de asa, de modo que se puede impedir la flotación del asa. Por lo tanto, los elementos adyacentes no pueden ser enganchados por el asa, de modo que resulta posible evitar que el cursor deslice indiscriminadamente en el cierre de cremallera. Por consiguiente, se puede llevar a cabo fácilmente una tarea de instalar, por ejemplo, una funda de asiento o similar.

Aunque se utiliza como el asa un producto fundido a presión que no puede ser deformado elásticamente con facilidad, si el cursor tiene la estructura ya mencionada, es posible reducir la gama de deslizamiento y el tiempo de deslizamiento en el momento de fijar las piezas de acoplamiento en voladizo a la parte de columna de

fijación/liberación de asa o liberarlas de ella, de modo que se puede mejorar resistencia a la abrasión. Además, al mismo tiempo, puesto que los tamaños izquierdo y derecho de expansión/contracción de la pieza de acoplamiento en voladizo se pueden suprimir al mínimo, aun en el caso de las manipulaciones repetitivas de fijación/liberación, no puede producirse fácilmente la denominada caída de cizalla, y se puede aumentar grandemente la durabilidad del cursor.

Breve descripción de los dibujos

La figura 1 es una vista en perspectiva que ilustra un cursor para cierre de cremallera en el momento de erigir un asa según se ve desde una parte posterior de su lado correspondiente a la abertura posterior según un ejemplo representativo de la presente invención.

La figura 2 es una vista en perspectiva que ilustra el cursor para cierre de cremallera en el momento de recostar el asa según se ve de la parte posterior de su lado correspondiente a la abertura posterior.

La figura 3 es una vista en planta que ilustra el asa del cursor para cierre de cremallera.

La figura 4 es una vista en sección transversal tomada a lo largo de la línea IV-IV de la figura 3.

La figura 5 es una vista en sección transversal parcial que ilustra una relación entre los tamaños de cuerpo principal de asa y pieza de acoplamiento en voladizo.

La figura 6 es una vista para explicar las manipulaciones de fijación/liberación del asa en el cursor.

La figura 7 es una vista en sección transversal para explicar las manipulaciones de fijación/liberación de la pieza de acoplamiento en voladizo del asa con respecto a la parte de columna de fijación/liberación de asa del cursor.

La figura 8 es una vista en planta para explicar las manipulaciones de fijación/liberación de la pieza de acoplamiento en voladizo del asa con respecto a la parte de columna de fijación/liberación de asa del cursor.

La figura 9 es una vista para explicar un estado en el momento de acoplar la parte de columna de fijación/liberación de asa del cursor con la pieza de acoplamiento en voladizo del asa.

La figura 10 es una vista en sección transversal que ilustra un ejemplo modificado de la pieza de acoplamiento en voladizo.

La figura 11 es una vista en sección transversal que ilustra otro ejemplo modificado de la pieza de acoplamiento en voladizo.

La figura 12 es una vista en sección transversal que ilustra todavía otro ejemplo modificado de la pieza de acoplamiento en voladizo.

La figura 13 es una vista para explicar manipulaciones de fijación/liberación en el momento de acoplar la parte de columna de fijación/liberación de asa con la pieza de acoplamiento en voladizo del asa según el ejemplo modificado.

La figura 14 es una vista para explicar manipulaciones de fijación/liberación de un asa según otro ejemplo de la presente invención.

Números de referencia

- 10: cursor
- 11: cuerpo de cursor
- 11-1: aleta superior
- 11-2: aleta inferior
- 11-3: columna de unión
- 11-4: parte de soporte de pivotamiento
- 11-5: pestaña
- 11-6: agujero para uña
- 11-8: parte de columna de fijación/liberación de asa
- 11-8a: parte de cabeza
- 11-8b: cabeza de fijación/liberación
- 11-8b': parte de escalón inverso
- 11-8b'': parte rectangular
- 11-8c: primera parte de columna de fijación/liberación de asa
- 11-8d: segunda parte de columna de fijación/liberación de asa
- 11-9: paso de guía de elementos

12: asa
 12-1: eje de pivotamiento
 12-2: pieza de uña de bloqueo
 12-3: cuerpo principal de asa
 5 12-4: parte de viga
 12-5: pieza de acoplamiento en voladizo
 12-6: marco inferior
 12-7: protuberancia
 12-7a: primer plano inclinado
 10 12-7b: segundo plano inclinado
 12-8: parte de eje de pivotamiento
 12-9: plano inclinado
 PS: espacio receptor de la cabeza de fijación/liberación
 CP: intersección

Mejor modo para poner en práctica la invención

Se describirán a continuación y de manera más detallada unas formas de realización preferidas de la presente invención con referencia a los dibujos adjuntos. Las figuras 1 a 9 ilustran un primer ejemplo de la presente invención. Las figuras 1 y 2 son vistas del aspecto externo de un cursor 10 según el primer ejemplo. Según lo ilustrado en las figuras 1 y 6, el cursor 10 según el primer ejemplo se construye con un cuerpo de cursor 11 y un asa 12.

El cuerpo de cursor 11 está provisto de una aleta superior 11-1 y una aleta inferior 11-2. La parte extrema del lado correspondiente a la superficie superior del hombro de la aleta superior 11-1 y la parte extrema del lado correspondiente a la superficie superior del hombro de la aleta inferior 11-2 están conectadas una a la otra con un intervalo predeterminado por una columna de unión 11-3. Unas partes de soporte de pivotamiento 11-4 para apoyar un eje de pivotamiento 12-1 del asa 12 están configuradas para sobresalir en los lados izquierdo y derecho de una superficie superior aproximadamente central de la aleta superior 11-1. Unas pestañas izquierda y derecha 11-5 están dispuestas en los bordes laterales izquierdo y derecho de la aleta superior 11-1 para extenderse hacia la aleta inferior 11-2. Además, un agujero para uña 11-6, en el cual se inserta una pieza de uña de bloqueo 12-2 que sobresale del asa 12 está formado en una posición desplazada en una cualquiera de las direcciones izquierda y derecha adyacente al lado interno de la parte de soporte de pivotamiento 11-4 de la aleta superior 11-1. Esta configuración del cuerpo de cursor 11 es substancialmente igual que una configuración conocida.

Una parte de columna de fijación/liberación de asa 11-8 que constituye una parte de características de la presente invención está dispuesta en el centro de la superficie superior del lado del cuerpo de cursor 11 correspondiente a la abertura posterior que presenta esta configuración para sobresalir hacia arriba. Por otra parte, según lo ilustrado en las figuras 1 y 3, el asa 12 está configurada como marco substancialmente rectangular de modo que la totalidad del cuerpo principal de asa 12-3 está configurado como forma hexagonal verticalmente larga. Una parte de viga 12-4 está dispuesta para conectar las partes izquierda y derecha del marco cerca de la parte del extremo superior en la dirección larga (la dirección de arriba hacia abajo de la figura 1) dentro del marco correspondiente a una parte de ventana según la presente invención, en el cuerpo principal de asa 12-3. Dos piezas de acoplamiento en voladizo 12-5 están dispuestas para extenderse en paralelo a la superficie inferior de la parte de viga 12-4 hacia un marco inferior 12-6. Las piezas de acoplamiento en voladizo 12-5 conjuntamente con la parte de columna de fijación/liberación de asa 11-8 del cuerpo de cursor 11 constituyen características principales de la presente invención. Según el ejemplo ilustrado, unas protuberancias 12-7, que están formadas para sobresalir en la dirección de acercamiento mutuo en la forma ilustrada en la figura 3, están dispuestas en las superficies laterales enfrentadas de las partes extremas libres de las dos piezas de acoplamiento en voladizo 12-5.

Además, en la figura 1, una parte de eje de pivotamiento con forma de T invertida 12-8 provista del eje de pivotamiento 12-1 en la parte extrema anterior está dispuesta en la superficie inferior central del marco 12-6 dispuesto en el extremo inferior del cuerpo principal de asa 12-1 para extenderse hacia abajo. La pieza de uña de bloqueo 12-2 está configurada para sobresalir en la posición de la parte de eje de pivotamiento 12-8 correspondiente a el agujero para uña 11-5 formado en el cuerpo de cursor 11 en el momento de recostar el asa 12 hacia la parte posterior.

Las figuras 4 y 5 ilustran formas en sección transversal del cuerpo principal de asa 12-3 y las protuberancias 12-7 de las piezas de acoplamiento en voladizo 12-5 detalladamente en el ejemplo. Según lo ilustrado en las figuras, el grosor entre las superficies anterior y posterior (las partes superior y inferior en las figuras 4 y 5) de cada una de las piezas de acoplamiento en voladizo 12-5 está configurado para tener un valor menor que el del grosor entre las superficies anterior y posterior del cuerpo principal de asa 12-3. Ahora, según lo ilustrado en la figura 5, si el grosor entre las superficies anterior y posterior de las piezas de acoplamiento en voladizo 12-5, el grosor entre las superficies anterior y posterior del cuerpo principal de asa 12-3, una distancia entre la superficie anterior de la pieza de acoplamiento en voladizo 12-5 y la superficie anterior del cuerpo principal de asa 12-3, y una distancia entre la superficie posterior de la pieza de acoplamiento en voladizo 12-5 y la superficie posterior del cuerpo principal de asa 12-3 vienen definidos por T2, T1, T3 y T4, respectivamente, se fijan sus valores de modo que $T1 > T2$ y $T3 = T4$.

Además, según lo ilustrado en la figura 5, cada una de las superficies enfrentadas de las protuberancias 12-7 de las piezas de acoplamiento en voladizo 12-5 está configurada para tener un primer plano inclinado 12-7a que se incline hacia abajo desde la superficie anterior con un ángulo 01 y un segundo plano inclinado 12-7b que se incline hacia arriba desde la superficie posterior con un ángulo 02. Aquí, una relación entre los ángulos inclinados 01 y 02 del primer plano inclinado 12-7a y del segundo plano inclinado 12-7b se fija en $01=02$, que se fija en unos 15 grados.

Con respecto al cuerpo principal de asa 12-3 provisto de esta configuración, según lo ilustrado en las figuras 7 a 9, la parte de columna de fijación/liberación 11-8, que se fija a las piezas de acoplamiento en voladizo 12-5 del cuerpo principal de asa 12-3 o se libera de ellas, está configurada para tener una parte de cabeza 11-8a que está formada como un hexaedro regular que se erige de la superficie superior del cuerpo de cursor 11 y una cabeza de fijación/liberación 11-8b que está formada en el extremo superior de la parte de cabeza 11-8a, cuyos tamaños anterior y posterior (los tamaños superior y inferior en la figura 8) se fijan iguales a los tamaños de la parte de cabeza 11-8a, cuyos tamaños izquierdos y derechos se fijan a un valor mayor que los tamaños izquierdo y derecho de la parte de cabeza 11-8a, y que se amplían en las direcciones izquierda y derecha de los extremos izquierdo y derecho de la parte de cabeza 11-8a según lo ilustrado en la figura 7. La cabeza de fijación/liberación 11-8b está configurada para tener una superficie superior plana y las partes extremas izquierda y derecha que se amplían de los extremos izquierdo y derecho para convertirse en un plano arqueado y seguir sin solución de continuidad con el plano inclinado hacia abajo que se inclina hacia abajo de forma recta. El extremo inferior del plano inclinado hacia abajo interesa la parte de cabeza 11-8a.

Según lo ilustrado en la figura 9, una altura vertical de la parte de columna de fijación/liberación de asa 11-8 se fija a un valor igual a una altura de la superficie del cuerpo principal de asa 12-3 cuando el asa 12 está recostada sobre el lado correspondiente a la abertura posterior alrededor del eje de pivotamiento 12-7 para acoplarse con la parte de columna de fijación/liberación de asa 11-8. En el ejemplo, la configuración denota que una altura de la superficie superior de cada una de las protuberancias 12-7 de las piezas de acoplamiento en voladizo 12-5 es menor que la altura de la superficie superior de la cabeza de fijación/liberación 11-8b de la parte de columna de fijación/liberación de asa 11-8. Sin embargo, no es una configuración necesaria que la altura de la superficie superior de cada una de las protuberancias 12-7 de las piezas de acoplamiento en voladizo 12-5 esté fijada a un valor menor que la altura de la superficie superior de la cabeza de fijación/liberación 11-8b de la parte de columna de fijación/liberación de asa 11-8. Por ejemplo, cuando la altura de la superficie superior de cada una de las protuberancias 12-7 se fija a un valor igual a la altura de la superficie superior del cuerpo principal de asa 12-3, la longitud entre las partes superior e inferior del plano inclinado superior de cada una de las superficies laterales izquierda y derecha de las protuberancias 12-7 se puede fijar a un valor mayor que la longitud entre las partes superior e inferior del plano inclinado inferior. En este caso, la altura de la superficie superior de la parte de columna de fijación/liberación de asa 11-8 también se fija a un valor menor que la altura de la superficie superior del cuerpo principal de asa 12-3. Además, según lo ilustrado en la figura 8, la forma plana de la cabeza de fijación/liberación 11-8b es igual que la forma rectangular de la parte de cabeza 11-8a.

En un cierre de cremallera provisto del cursor 10 que tiene la configuración ya mencionada según el ejemplo, cuando el cursor está situado en una posición arbitraria, para detener el cursor 10 en la posición arbitraria sobre el cierre de cremallera y al mismo tiempo para acoplar las piezas de acoplamiento en voladizo 12-5 del cuerpo principal de asa 12-3 con la parte de columna de fijación/liberación de asa 11-8 del cuerpo de cursor 11, en primer lugar se permite que el cuerpo principal de asa 12-3 se recueste al lado del cuerpo de cursor 11 correspondiente a la abertura posterior según lo indicado por la flecha en la figura 7. Debido a la operación de recostado, la pieza de uña de bloqueo 12-2 que está formada para sobresalir del lado del cuerpo principal de asa 12-3 correspondiente a la superficie posterior se inserta en el agujero para uña 11-6 formado en la aleta superior 11-1 del cuerpo de cursor 11, y según lo ilustrado en la figura 9, el extremo anterior de la pieza de uña de bloqueo 12-2 sobresale hacia abajo desde el agujero para uña 11-6 para invadir entre los elementos (no mostrados) que atraviesan un paso de guía de elementos 11-9 del cierre de cremallera formado entre la aleta superior 11-1 y la aleta inferior 11-2, de modo que el deslizamiento del cursor 10 no puede realizarse.

Cuando se permite que el cuerpo principal de asa 12-3 se recueste al lado del cuerpo de cursor 11 correspondiente a la abertura posterior, si la magnitud de recostar se fija a un valor mayor, las piezas de acoplamiento en voladizo 12-5 del cuerpo principal de asa 12-3 permiten que el intervalo entre las partes izquierda y derecha aumente y se ensanche gradualmente mientras se desplazan desde la posición indicada por la línea continua en la figura 7 a la posición indicada por una línea virtual. Como resultado, al igual que en un cursor convencional, las piezas de acoplamiento en voladizo izquierda y derecha 12-5 no quedan elásticamente deformadas de forma continua con una gran magnitud de deformación durante mucho tiempo, y el estado de estar ensanchadas al máximo se puede obtener en un tiempo corto. No se toma el tiempo de deformación inútil para las piezas de acoplamiento en voladizo 12-5, de modo que es posible asegurar la deformación elástica de las piezas de acoplamiento en voladizo 12-5 durante mucho tiempo. Además, según lo ilustrado en la figura, en primer lugar, aunque el segundo plano inclinado 12-7b de cada una de las piezas de acoplamiento en voladizo izquierda y derecha 12-5, que se inclina hacia abajo, desliza en contacto con la cabeza de fijación/liberación 11-8b de la parte de columna de fijación/liberación de asa 11-8, puesto que las protuberancias 12-7 de las piezas de acoplamiento en voladizo 12-5 y la cabeza de fijación/liberación 11-8b están formadas para tener las formas ya mencionadas, el contacto se está acercando a las formas punteadas ilustradas en las figuras 7 y 8. Además, puesto que se acorta el tiempo requerido para ensanchar

la anchura entre las piezas de acoplamiento en voladizo izquierda y derecha 12-5, se puede reducir de gran manera la magnitud de la abrasión de las piezas de acoplamiento en voladizo 12-5 causada por la manipulación de traba.

Si se presiona el extremo anterior del cuerpo principal de asa 12-3 más hacia abajo, las protuberancias 12-7 de las piezas de acoplamiento en voladizo 12-5 vuelven a las posiciones originales debido a la recuperación elástica a lo largo del plano inclinado hacia abajo de la cabeza de fijación/liberación 11-8b. En este caso, puesto que las protuberancias 12-7 de las piezas de acoplamiento en voladizo 12-5 y de la cabeza de fijación/liberación 11-8b de la parte de columna de fijación/liberación de asa 11-8 están también en contacto mutuo en las formas punteadas ya mencionadas, según lo ilustrado en la figura 9, finalmente, la parte de cabeza 11-8a de la parte de columna de fijación/liberación de asa 11-8 se inserta entre las protuberancias 12-7 de las piezas de acoplamiento en voladizo 12-5, de modo que el cuerpo principal de asa 12-3 queda acoplado y fijado a la parte de columna de fijación/liberación de asa 11-8. Por consiguiente, el cuerpo principal de asa 12-3 no puede flotar de la superficie superior del cursor 10.

Además, en el ejemplo, en el momento de acoplar las piezas de acoplamiento en voladizo 12-5 con la cabeza de fijación/liberación 11-8b, puesto que la altura de la superficie superior de la parte de columna de fijación/liberación de asa 11-8 se fija a un valor igual que el de la altura de la superficie superior del cuerpo principal de asa 12-3 y a un valor mayor que el de la altura de la superficie superior de cada una de las protuberancias 12-7 de las piezas de acoplamiento en voladizo izquierda y derecha 12-5, se puede formar un espacio receptor de cabeza PS que puede recibir enteramente la cabeza de fijación/liberación 11-8b entre el cuerpo principal de asa 12-3 y las piezas de acoplamiento en voladizo 12-5. De este modo, las piezas de acoplamiento en voladizo 12-5 y la cabeza de fijación/liberación 11-8b están diseñadas para recibir enteramente la cabeza de fijación/liberación 11-8b dentro del espacio receptor de cabeza PS. Por lo tanto, cuando las piezas de acoplamiento en voladizo 12-5 quedan trabadas con la cabeza de fijación/liberación 11-8b o liberadas de ella, se acorta inevitablemente una distancia de deslizamiento relativa entre cada una de las piezas de acoplamiento en voladizo 12-5 y la cabeza de fijación/liberación 11-8b, y el área de contacto también se reduce, de modo que se puede reducir grandemente la magnitud de abrasión causada por las manipulaciones de fijación/liberación del asa 12. Además, al mismo tiempo, el extremo superior de la parte de columna de fijación/liberación de asa 11-8 está formado para no sobresalir grandemente hacia arriba de la superficie del cuerpo principal de asa 12-3, de modo que no se puede causar una sensación de pinchazo o un rasguño de una fibra causado por el extremo superior de la parte de columna. Además, es preferible que se fije la altura de la superficie superior de la parte de columna de fijación/liberación de asa 11-8 dentro del rango de $\pm 0,5$ a 1 milímetro de una altura de la superficie superior del cuerpo principal de asa 12-3.

Además, si el grosor entre las superficies anterior y posterior de cada una de las piezas de acoplamiento en voladizo 12-5 se fija a un valor menor que el grosor entre las superficies anterior y posterior del cuerpo principal de asa 12-3, la pieza de acoplamiento en voladizo 12-5 está dispuesta siempre en una posición dentro del plano anterior del cuerpo principal de asa 12-3, de modo que no se puede ejercer indiscriminadamente una fuerza externa a la pieza de acoplamiento en voladizo 12-5, y el daño causado por la fuerza externa puede ser reducido. Además, se puede formar fácilmente el espacio receptor PS ya mencionado para la cabeza de fijación/liberación 11-8b en la parte de acoplamiento de la pieza de acoplamiento en voladizo 12-5.

La figura 10 ilustra un ejemplo modificado de las piezas de acoplamiento en voladizo 12-5. Según el ejemplo modificado, con respecto a las formas las superficies laterales enfrentadas de las protuberancias 12-7 que están formadas para sobresalir de las partes de acoplamiento de las piezas de acoplamiento en voladizo izquierda y derecha 12-5 para acercarse, se fija una relación entre los ángulos inclinados 01 y 02 del primer plano inclinado 12-7a y del segundo plano inclinado 12-7b a $01 > 02$. Aquí, el ángulo inclinado 01 del primer plano inclinado 12-7a se fija en 30 grados, y de modo semejante al ejemplo ya mencionado, el ángulo inclinado 02 del segundo plano inclinado 12-7b se fija en 15 grados. De este modo, el ángulo inclinado 01 del primer plano inclinado 12-7a se fija a un valor mayor que el ángulo inclinado 02 del segundo plano inclinado 12-7b, de modo que es posible aumentar los tamaños de las partes que se amplían de las partes extremas izquierda y derecha de la cabeza de fijación/liberación 11-8b de la parte de columna de fijación/liberación de asa 11-8. Por lo tanto, se puede reforzar una fuerza de cooperación entre cada una de las piezas de acoplamiento en voladizo 12-5 y la cabeza de fijación/liberación 11-8b en comparación con el ejemplo ya mencionado.

La figura 11 ilustra otro ejemplo modificado de las piezas de acoplamiento en voladizo 12-5. Según el ejemplo modificado, y como se muestra en la figura, la posición P del vértice más alto de la protuberancia 12-7 de la pieza de acoplamiento en voladizo 12-5 se fija a la misma posición que el ejemplo ya mencionado, y la superficie inferior de las piezas de acoplamiento en voladizo 12-5 se fija para ser coincidente con la superficie inferior del cuerpo principal de asa 12-3. Es decir, en la figura 11, la distancia entre la posición del vértice P y la superficie inferior de la protuberancia 12-7 viene señalada por T5; la distancia entre la posición del vértice P y la superficie superior de la protuberancia 12-7 viene señalada por T6; y la distancia de la superficie superior de la protuberancia 12-7 a la superficie superior del cuerpo principal de asa 12-3 viene señalada por T7. En este caso, aunque un grosor total ($T5+T6$) de la pieza de acoplamiento en voladizo 12-5 es igual que el grosor en el ejemplo ya mencionado, puesto que $T5 > T6$, la distancia T7 de la superficie superior de la protuberancia 12-7 a la superficie superior del cuerpo principal de asa 12-3 es mayor que la distancia correspondiente T3 (véase la figura 5) en el ejemplo ya mencionado. Según la configuración, es posible aumentar el tamaño de la cabeza de fijación/liberación 11-8b de la parte de columna de fijación/liberación de asa 11-8 en comparación con el ejemplo ya mencionado.

Las figuras 12 y 13 ilustran un ejemplo modificado de la cabeza de fijación/liberación 11-8b y de las piezas de acoplamiento en voladizo 12-5 de la parte de columna de fijación/liberación de asa 11-8. Según el ejemplo modificado, la parte de acoplamiento con respecto a la cabeza de fijación/liberación 11-8b en la pieza de acoplamiento en voladizo 12-5 está modificada, y la estructura de acoplamiento de la cabeza de fijación/liberación 11-8b que se fija o se libera de la parte de acoplamiento está modificada. Además, la parte de acoplamiento de la pieza de acoplamiento en voladizo 12-5 puede estar formada enteramente sobre la longitud total de la pieza de acoplamiento en voladizo 12-5 o localmente en la región donde están formadas las protuberancias 12-7 en el ejemplo ya mencionado. En el ejemplo ilustrado, la parte de acoplamiento está configurada con los planos inclinados 12-9 que se inclinan hacia abajo de las superficies superiores de las piezas de acoplamiento en voladizo izquierda y derecha 12-5 a las posiciones centrales de las superficies laterales enfrentadas. Empleando tal configuración, los planos inclinados 12-9 están incluidos en la parte de acoplamiento, para poder moldear fácilmente las piezas de acoplamiento en voladizo 12-5.

Por otra parte, según lo ilustrado en la figura 13, la cabeza de fijación/liberación 11-8b de la parte de columna de fijación/liberación de asa 11-8 está formada en una forma pentagonal horizontalmente larga, según se ve desde un plano, en el cual una parte de escalón inverso 11-8b' y una parte rectangular 11-8b" están conectadas integralmente en el lado inferior. Según la configuración, cuando las piezas de acoplamiento en voladizo 12-5 se traban con la cabeza de fijación/liberación 11-8b, se ejerce una fuerza de presión causada por intersecciones CP entre la parte de escalón inverso 11-8b' y la parte rectangular 11-8b" de la cabeza de fijación/liberación con forma de escalón inverso 11-8b sobre planos inclinados de las piezas de acoplamiento en voladizo rectas 12-5, para ampliar las piezas de acoplamiento en voladizo izquierda y derecha 12-5 gradualmente en una dirección de ensanchamiento. En las posiciones que exceden los planos inclinados, las piezas de acoplamiento en voladizo bajan directamente de las intersecciones CP. En el momento de cabalgar sobre la cabeza de fijación/liberación 11-8b, las piezas de acoplamiento en voladizo 12-5 vuelven a la forma original debido a la recuperación elástica. En el ejemplo modificado, no hay cambio en las operaciones y los efectos obtenidos de la configuración en comparación con el ejemplo ya mencionado o el ejemplo modificado.

La figura 14 ilustra otro ejemplo de la presente invención. Según el ejemplo, a desemejanza de las formas de realización y de los ejemplos comparativos ilustrados en las figuras 1 a 13, donde la parte de columna de fijación/liberación de asa 11-8 está formada para sobresalir solamente en la superficie superior del lado correspondiente a la abertura posterior opuesto a la columna de unión 11-3 del cuerpo de cursor 11, una primera parte de columna de fijación/liberación de asa 11-8c está formada para sobresalir en la superficie superior del lado correspondiente a la abertura posterior, y una segunda columna de fijación/liberación de asa 11-8d está formada para sobresalir en la superficie superior del lado superior de la columna de unión 11-3 correspondiente al hombro. La configuración de las columnas primera y segunda de fijación/liberación de asa 11-8c y 11-8d es substancialmente igual que las de los ejemplos o de los ejemplos modificados. Además, las piezas de acoplamiento en voladizo izquierda y derecha 12-5 que se fijan a o se liberan de las partes de columna primera y segunda de fijación/liberación del asas 11-8c y 11-8d no se cambian substancialmente de los ejemplos o de los ejemplos modificados. En el ejemplo, la parte de soporte de pivotamiento 11-4 para apoyar el eje de pivotamiento 12-1 del asa 12 está prevista en el centro de la superficie superior de la aleta superior 11-1 del cuerpo de cursor 11, de modo que las posiciones del asa 12 que pivota hacia delante o hacia atrás para recostarse se conviertan en posiciones objeto anterior y posterior.

Aunque la función de la primera parte de columna de fijación/liberación de asa 11-8c no es diferente de la de la parte de columna de fijación/liberación de asa 11-8 de las formas de realización y del ejemplo comparativo ilustrados en las figuras 1 a 13. puesto que está prevista la segunda columna de fijación/liberación de asa 11-8d, cuando se realizan las manipulaciones de apertura/cierre del cursor, se permite que el asa 12 se recueste al lado correspondiente a la abertura posterior o al lado superior del hombro del cursor 10. En cualquier caso, se mantiene el estado en el cual el asa 12 está recostada en el cursor. Por lo tanto, otros elementos adyacentes no pueden ser enganchados por el asa 12, de modo que es posible evitar que el cursor 10 deslice indiscriminadamente sobre el cierre de cremallera. Por consiguiente, se puede realizar fácilmente una tarea de instalar, por ejemplo, una funda de asiento o similar.

En los ejemplos ya mencionados y los ejemplos modificados ilustrados, aunque un producto fundido a presión que no puede ser deformado elásticamente con facilidad se utiliza como el asa 12, si el cursor 10 formado usando incluso el producto fundido a presión que tiene una ventaja en términos del coste de producción tiene la estructura ya mencionada, es posible reducir la gama de deslizamiento y el tiempo de deslizamiento en el momento de fijar o liberar las piezas de acoplamiento en voladizo 12-5 a o desde la parte de columna de fijación/liberación de asa 11-8, 11-8c, y 11-8d según lo descrito arriba, de modo que se puede mejorar la resistencia a la abrasión. Además, al mismo tiempo, puesto que los tamaños izquierdo y derecho de expansión/contracción de la pieza de acoplamiento en voladizo se pueden suprimir al mínimo, incluso en el caso de las manipulaciones repetitivas de fijación/liberación, la llamada caída de cizalla no puede ocurrir fácilmente, y la durabilidad del cursor 10 puede ser aumentada grandemente.

Se puede aplicar la presente invención a distintos campos tales como una funda de asiento de un automóvil, un producto médico para los deportes, o zapatos así como a usos generales.

REIVINDICACIONES

1. Cursor (10) para un cierre de cremallera que presenta un cuerpo de cursor (11) y un asa (12), de la cual un extremo está soportado por una parte de soporte de pivotamiento (11-8) sobre una superficie superior del cuerpo de cursor (11), en el que una parte de ventana está formada en un cuerpo principal de asa (12-3) del asa (12), en el que un par de piezas de acoplamiento en voladizo izquierda y derecha (12-5) están dispuestas para extenderse a partir de una de las partes de borde internas de la parte de ventana hacia una parte de borde interna enfrentada, y en el que una parte de columna de fijación/liberación de asa (11-8) que presenta una cabeza de fijación/liberación (11-8b) que se fija a o se libera del par de piezas de acoplamiento en voladizo izquierda y derecha (12-5) en una forma de encliquetado, y que se expande en los sentidos izquierdo y derecho está dispuesta para erguirse por lo menos sobre un lado de abertura posterior sobre la superficie superior del cuerpo de cursor (11),
- 5
- 10
- en el que el par de piezas de acoplamiento en voladizo izquierda y derecha (12-5) presentan unas partes de acoplamiento con respecto a la cabeza de fijación/liberación (11-8b) en sus superficies laterales internas enfrentadas,
- 15
- en la parte de acoplamiento, está formada por lo menos una parte extrema libre de cada una del par de piezas de acoplamiento en voladizo izquierda y derecha (12-5) para presentar un plano inclinado (12-7a, 12-9) que está formado e inclinado hacia abajo con respecto al plano enfrentado, y
- 20
- para presentar un espacio receptor de cabeza (PS) que recibe la cabeza de fijación/liberación (11-8b) en un momento de acoplar las piezas de acoplamiento en voladizo (12-5) con la cabeza de fijación/liberación (11-8b) y
- 25
- el espacio receptor de cabeza (PS) está formado entre el plano inclinado (12-7a, 12-9) al que el par de piezas de acoplamiento en voladizo izquierda y derecha (12-5) están enfrentadas y está formado en un espacio inferior a un plano que incluye la superficie superior del cuerpo principal de asa (12-3).
2. Cursor para un cierre de cremallera según la reivindicación 1,
- 30
- en el que la parte de acoplamiento está configurada para presentar unas protuberancias (12-7) que están formadas en las partes extremas libres del par de piezas de acoplamiento en voladizo izquierda y derecha (12-5) con el fin de sobresalir para aproximarse entre sí.
3. Cursor para un cierre de cremallera según la reivindicación 1, en el que el grosor entre las superficies anterior y posterior de cada una de entre el par de piezas de acoplamiento en voladizo izquierda y derecha (12-5) está formada para resultar igual a un grosor entre las superficies anterior y posterior del cuerpo principal de asa (12-3) o para resultar inferior al grosor entre las superficies anterior y posterior del cuerpo principal de asa (12-3).
- 35
4. Cursor para un cierre de cremallera según la reivindicación 1, en el que la parte de columna de fijación/liberación de asa (11-8) está dispuesta sobre la superficie superior de un lado superior de hombro del cuerpo de cursor (11).
- 40
5. Cursor para un cierre de cremallera según la reivindicación 1, en el que por lo menos el asa (12) es un producto fundido a presión.

FIG. 2

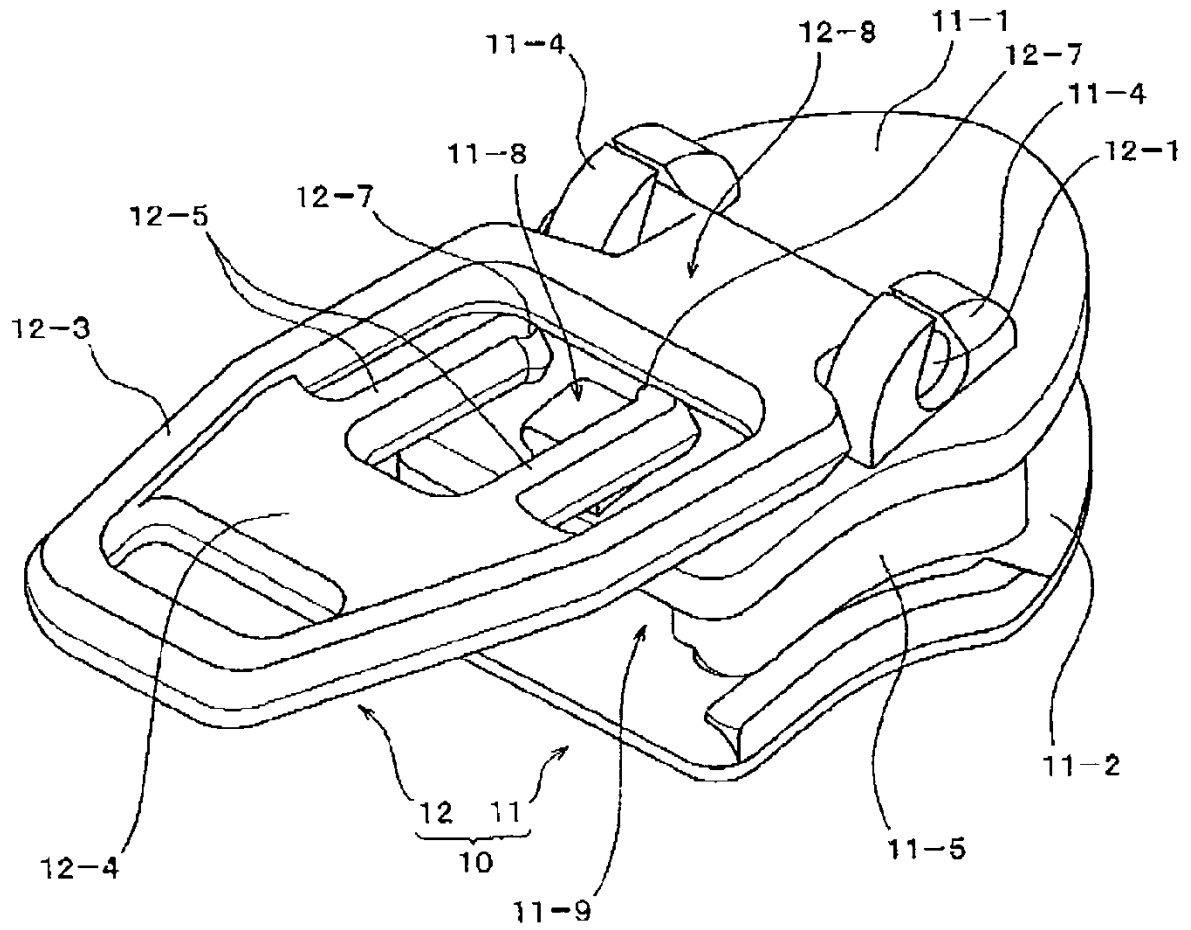


FIG. 3

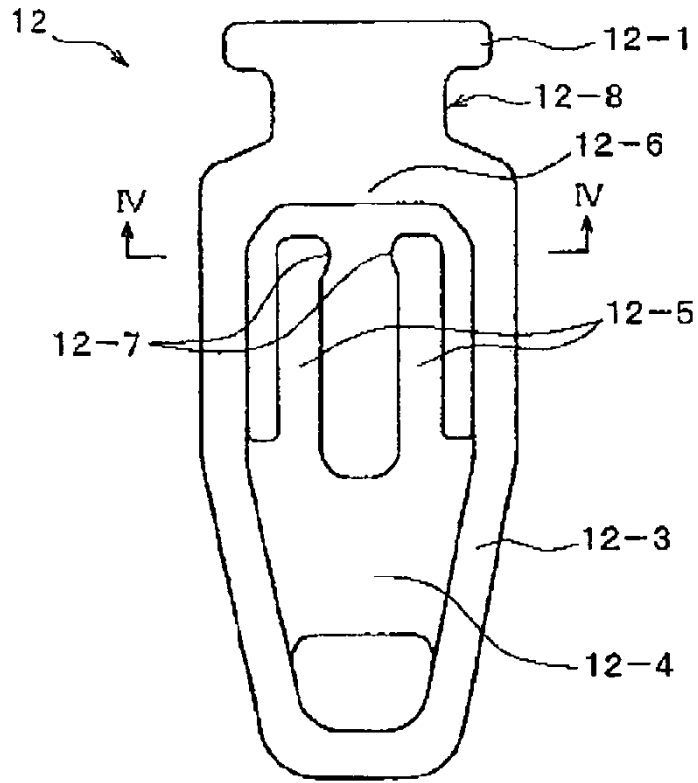


FIG. 4

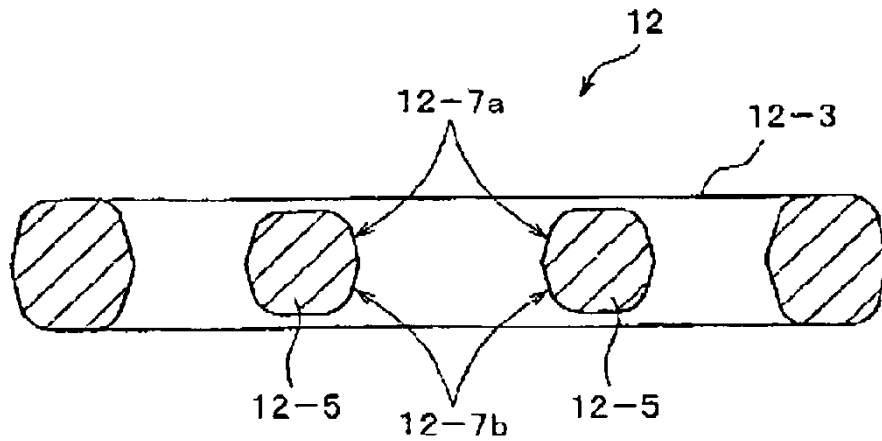


FIG. 5

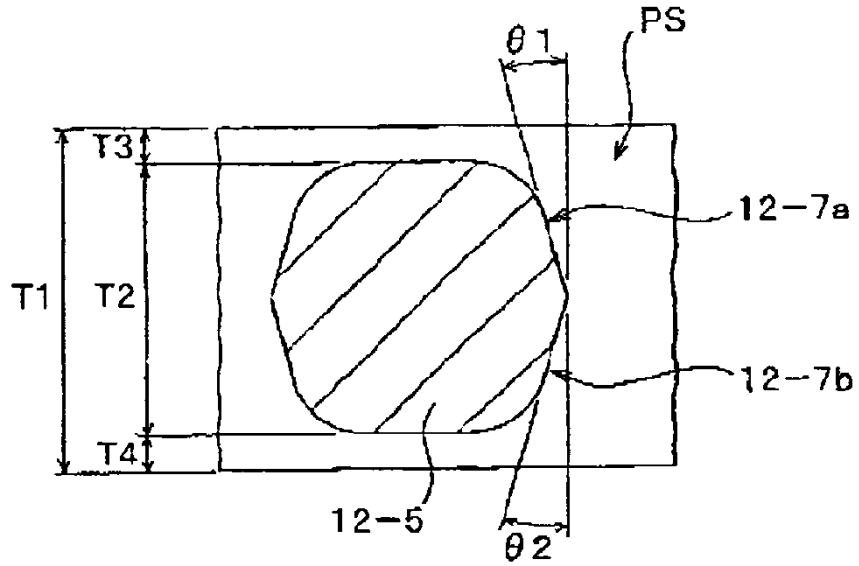


FIG. 6

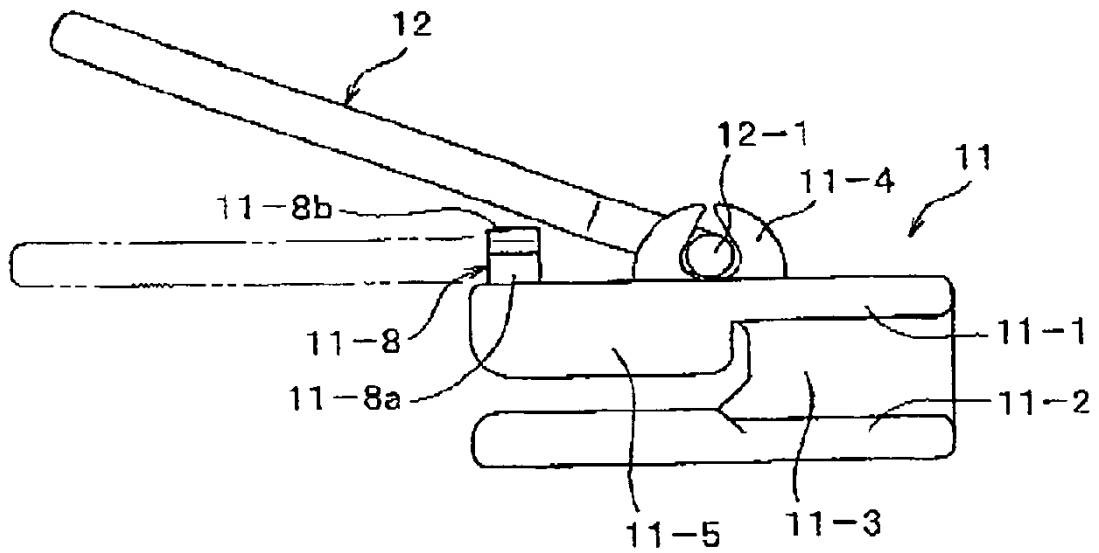


FIG. 7

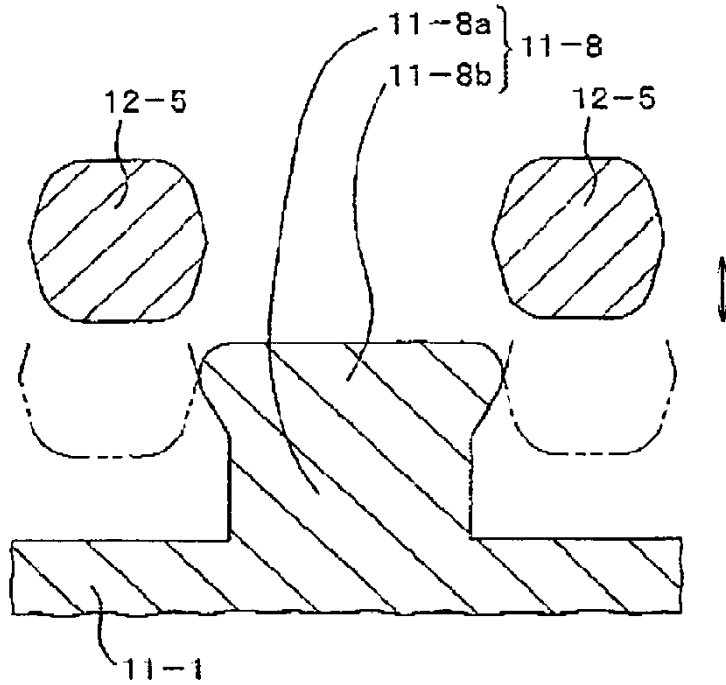


FIG. 8

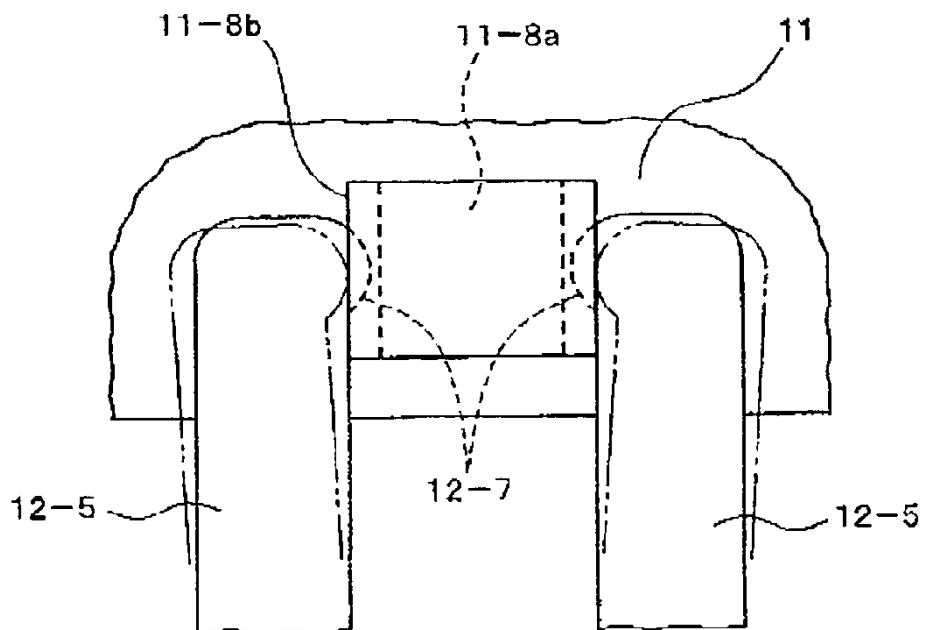


FIG. 9

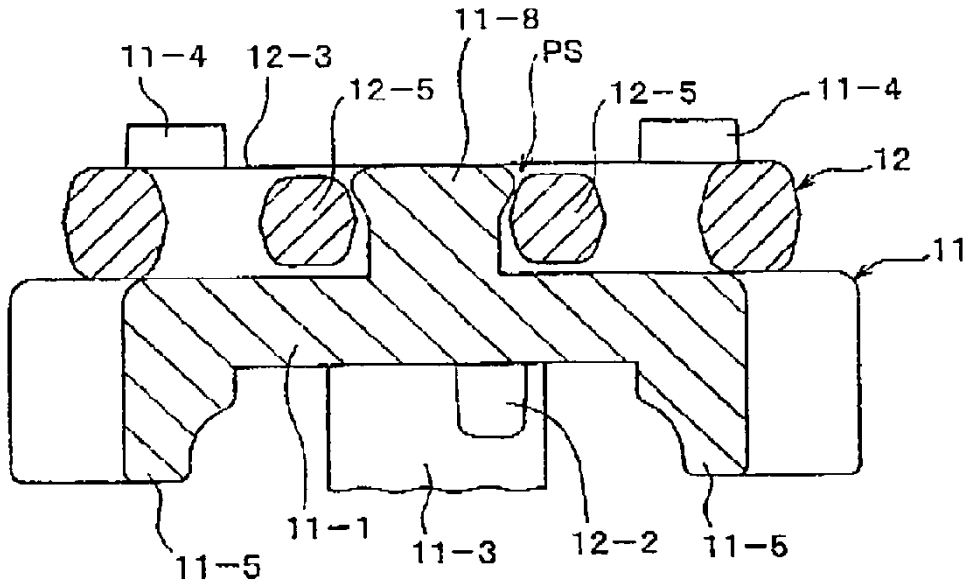


FIG. 10

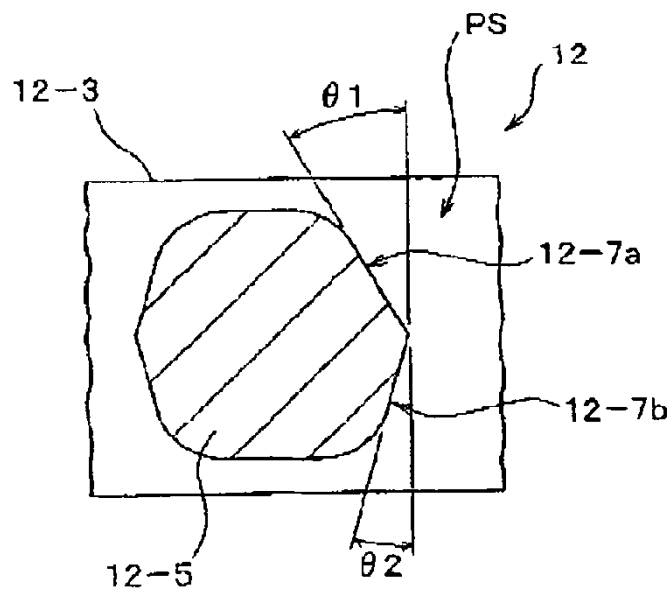


FIG. 11

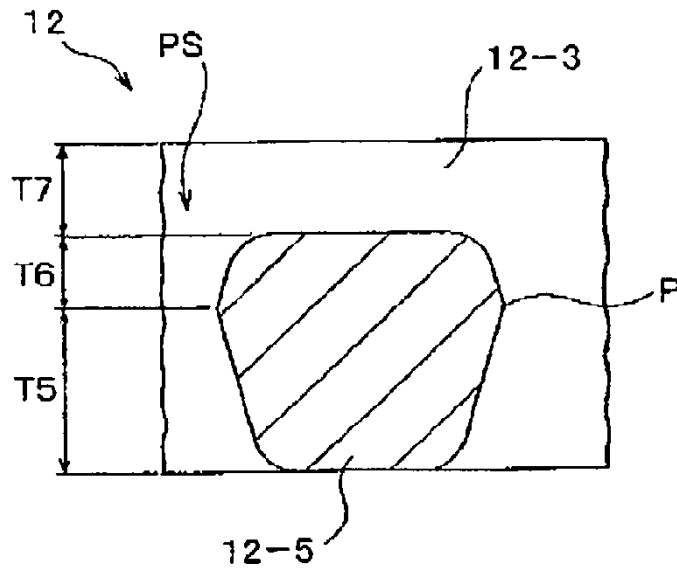


FIG. 12

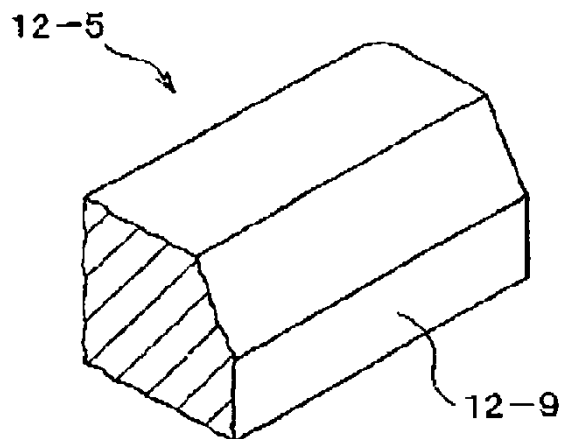


FIG. 13

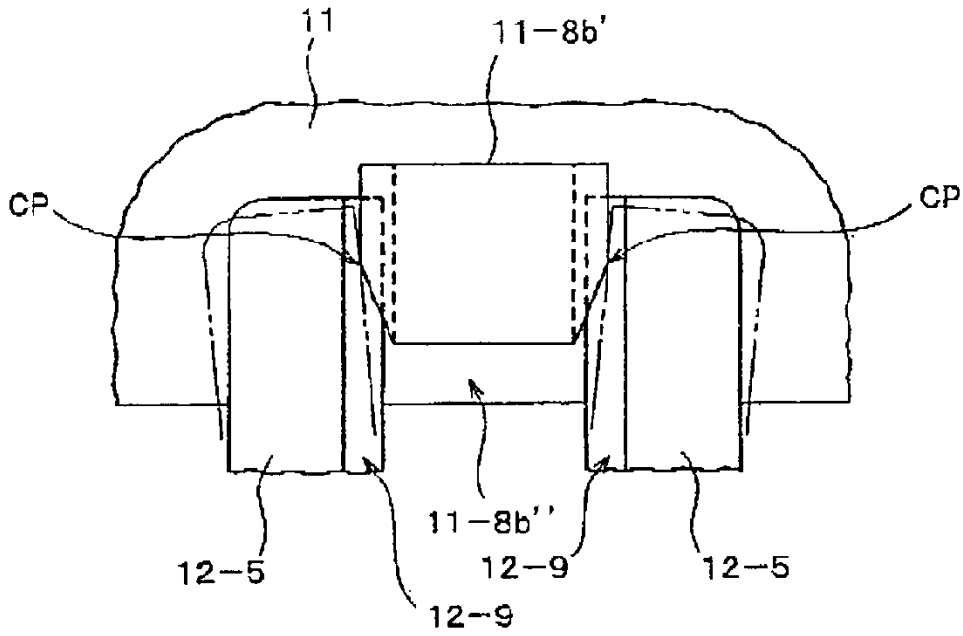


FIG. 14

