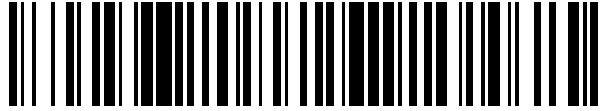


19



OFICINA ESPAÑOLA DE
PATENTES Y MARCAS

ESPAÑA



11 Número de publicación: **2 537 018**

51 Int. Cl.:

A61F 5/56

(2006.01)

12

TRADUCCIÓN DE PATENTE EUROPEA

T3

96 Fecha de presentación y número de la solicitud europea: **26.02.2010 E 14156860 (0)**

97 Fecha y número de publicación de la concesión europea: **25.02.2015 EP 2740446**

54 Título: **Dispositivo craneal**

30 Prioridad:

02.03.2009 ES 200900451 U

45 Fecha de publicación y mención en BOPI de la traducción de la patente:

01.06.2015

73 Titular/es:

SIBEL, S.A. (33.3%)

C/ Rosselló 500

08026 Barcelona, ES;

OREJA PUERTO, DANIEL (33.3%) y

ADMINISTRACIÓN GENERAL DE LA

COMMUNIDAD AUTÓNOMA DE EUSKADI (33.3%)

72 Inventor/es:

OREJA PUERTO, DANIEL;

RIGAU RIGAU, JORDI y

DURÁN CANTOLLA, JOAQUÍN JOSÉ

74 Agente/Representante:

PONTI SALES, Adelaida

ES 2 537 018 T3

Aviso: En el plazo de nueve meses a contar desde la fecha de publicación en el Boletín europeo de patentes, de la mención de concesión de la patente europea, cualquier persona podrá oponerse ante la Oficina Europea de Patentes a la patente concedida. La oposición deberá formularse por escrito y estar motivada; sólo se considerará como formulada una vez que se haya realizado el pago de la tasa de oposición (art. 99.1 del Convenio sobre concesión de Patentes Europeas).

DESCRIPCIÓN

Dispositivo craneal

5 OBJETO DE LA INVENCION

[0001] La presente invención se refiere a un dispositivo craneal perfeccionado con detector rotativo de inclinación para evitar la obstrucción respiratoria durante el sueño, que comprende una caja contenedora que se puede sujetar al cráneo del durmiente y, dispuestos en el interior de dicha caja, un motor eléctrico y un contrapeso excéntrico acoplado al mismo, con el que forma un vibrador.

[0002] El objeto de la presente solicitud de invención es el de dotar a un dispositivo acoplable al cráneo de un mecanismo detector de la postura decúbito supino y disuasor mediante vibración, con la finalidad de ser utilizado por una persona propensa a la obstrucción o resistencia respiratoria mientras duerme y que suelen desembocar en ronquido o apneas respiratorias durante el sueño.

[0003] La postura decúbito supino durante el sueño es la que provoca más obstrucción en las vías respiratorias, por la caída de la lengua hacia atrás y mayor relajación de la musculatura de la garganta, contactando o presionando en exceso con otros órganos o tejidos relacionados. Esto ocurre al reducirse la tonicidad muscular en la fase de sueño profundo y por el efecto de la gravedad, lo cual produce un bloqueo parcial o total a nivel de la Rino-faringe o de la Oro-faringe, aumentando durante la inspiración la presión negativa en el punto más estrecho al tener que pasar el flujo aéreo más forzado. Por consiguiente, se produce una succión y vibración inconsciente de los tejidos circundantes acompañada de ronquido o de parada eventual de la respiración.

[0004] Al dormir con el dispositivo, el usuario debe permanecer en postura decúbito lateral contrarrestando el efecto "tapón" y concienciándose de mantener esta postura durante el sueño para no activar el vibrador, ya que transmite un incómodo y molesto traqueteo al cráneo. Éste efecto resulta a la vez totalmente inocuo para el usuario.

ANTECEDENTES DE LA INVENCION

[0005] Hasta el momento se desconocen dispositivos craneales con el sistema de la presente solicitud. Sí que existen sistemas a modo de mochila para la espalda, resultando nocivos para la salud ya que reducen el riego sanguíneo en brazos, debido al ajuste de su arnés que combinado con los movimientos naturales al dormir actúan a modo de torniquete. También se utilizan depósitos con objetos similares a pelotas de tenis adosados en el dorso del pijama, resultando del todo insuficientes y con el inconveniente de tener que dormir con prenda superior en verano y el efecto de interferir la calidad y cantidad de sueño. Sí existen dos Modelos de Utilidad similares al solicitado, cuyos títulos son "Disuasor postural durante el sueño" con Solicitud Nº U 200601677 y número de publicación ES 1063432U y "Dispositivo craneal perfeccionado para disuasión postural durante el sueño" con solicitud Nº U 200702433 y número de publicación ES1066861U, pero careciendo del sistema detector de inclinación que se describe en la presente memoria, del circuito de retardo programable, del circuito de aumento progresivo de intensidad, de memoria y de conectividad.

DESCRIPCIÓN DE LA INVENCION

[0006] El invento objeto de la presente invención, está constituido por dos piezas acopladas entre sí a modo de caja contenedora y con medios para sujetarse a una cinta textil que permita ajustarse al cráneo del usuario, pudiendo situarse en la frente. En el interior de la caja se aloja afianzado a la misma, unos medios productores de la vibración. En el interior de la misma caja contenedora, se ubica el sistema de alimentación a base de pila o batería recargable, también se ubican unos medios de activación de los medios de vibración, que se activan cuando el individuo sobre el que se dispone el detector postural adopta una determinada posición.

[0007] Los medios activadores de los medios de vibración pueden ser:

- medios rotativos, es decir que actúan por rotación, y que a su vez pueden ser un porta pila, que aloja una pila, y en el que el porta pila cuenta con unos contactos, salientes o tetones en sus extremos axialmente opuestos.
- Un cilindro metálico conductor

[0008] Estos medios rotativos trabajan en colaboración con la forma de la caja contenedora que presenta en sus extremos unas conformaciones inclinadas de características dieléctricas sobre las que puede rodar los medios rotativos a través de sus extremos hasta contactar con dos contactos eléctricos en los que terminan dichas conformaciones inclinadas. - una esfera metálica conductora, alojada en un casquillo conductor de forma cónica a modo de embudo con la inclinación adecuada y con un contacto separado por un dieléctrico ubicado en la abertura de menor diámetro del mencionado casquillo cónico, de manera que al posicionarse el conjunto de manera horizontal, la esfera se desplaza sobre la pared del casquillo cónico por efecto gravitatorio, hasta posarse sobre el contacto inferior cerrando el circuito eléctrico y activando el vibrador.

[0009] Los tres tipos mencionados de medios rotativos de activación, se basan en el desplazamiento de un

5 elemento, tal como un porta pila, la propia pila, un cilindro metálico conductor o una esfera metálica, hasta que contacta con dos contactos eléctricos lo que produce el cierre del circuito y la activación de los medios de vibración. - o medios basados en un transductor de aceleración y/o posición de uno o más ejes y un circuito programable que capta las señales del transductor, las analiza y genera las señales necesarias para activar el vibrador en el momento oportuno.

[00010] Por otro lado, los medios productores de la vibración pueden ser un motor eléctrico y un contrapeso excéntrico acoplado al mismo, o cualquier otro dispositivo electromecánico vibrador.

10 [00011] También de forma complementaria o alternativa, el dispositivo de la invención contiene un circuito electrónico graduable, con la finalidad de aumentar progresiva y automáticamente la potencia de vibración en función del tiempo.

15 [00012] En una posible forma de realización, el dispositivo de la invención comprende un porta pila para alojar al menos una pila, el cual está provisto de dos contactos salientes o tetones axialmente opuestos, y la caja contenedora comprende unas conformaciones inclinadas de características dieléctricas sobre las que puede rodar dicho porta pila a través de sus tetones, y dos contactos eléctricos en los que termina dichas conformaciones inclinadas, de manera que cuando el porta pila se posa sobre dichos contactos eléctricos cierra el circuito del motor, activando así el vibrador.

20 [00013] El porta pila para alojar una pila puede ser directamente una pila, que entonces está provista de los dos tetones axialmente opuestos.

25 [00014] En una realización, las conformaciones inclinadas tienen una inclinación de entre 35° y 90°.

[00015] El dispositivo de la invención incorpora en el interior de la caja contenedora un circuito electrónico temporizador graduable, con la finalidad de retardar la activación de la vibración.

30 [00016] El sistema de sujeción del dispositivo al cráneo del paciente puede ser mediante una cinta textil o se puede basar en un parche adhesivo de un solo uso, con un receptáculo para insertar el dispositivo, mejorando así la comodidad del paciente y evitando el mantenimiento y limpieza de la banda de sujeción.

35 [00017] El dispositivo se puede sujetar a cualquier otra parte del cuerpo humano además del cráneo, con la finalidad de evitar una posición concreta de esa parte del cuerpo durante el sueño, permitiendo así aliviar molestias, dolores o patologías asociadas a una mala postura durante el sueño (ej. recuperación de intervenciones quirúrgicas, dolencias de cadera o columna vertebral, etc.).

40 [00018] El dispositivo en una forma de realización complementaria dispone de memoria para almacenar información relativa al paciente y al equipo y de medios de conectividad para transmitir esa información a un dispositivo externo.

EXPLICACIÓN DE LAS FIGURAS

45 [00019] Para complementar la descripción que seguidamente se va a realizar y con objeto de ayudar a una mejor comprensión de sus características, se acompaña a la presente memoria descriptiva, de un juego de planos en cuyas figuras, de forma ilustrativa y no limitativa, se representan los detalles más significativos de la invención.

En la FIG. Nº 1 se puede observar una vista en perspectiva del dispositivo objeto de la invención

50 En la figura 2, se muestra una representación en planta del dispositivo objeto de la invención.

REALIZACIÓN PREFERENTE DE LA INVENCION

55 [00020] A la vista de la comentadas figuras y de la numeración aplicada, en los dibujos se puede observar una forma de realización preferente aunque no limitativa de la invención, constituida por una caja contenedora (1) que cuenta con una tapa (3) sobre la que hay una conformación (4) para la fijación de un motor vibrador (10). En el interior de la caja (1) se define un habitáculo (5) en cuyo interior se dispone un motor vibrador (10) junto con un contrapeso (11), estando el motor vibrador (10) alimentado con al menos una pila o batería alojada en el porta pila (14) dispuesto en el habitáculo (6) de la caja, donde el porta pila (14) cuenta con unos contactos salientes (15) a modo de tetones cilíndricos, con la finalidad de poder rotar sobre las conformaciones inclinadas (7) si se produce una inclinación del dispositivo, hasta contactar con los contactos (8) del circuito del motor vibrador (10), cerrando el circuito eléctrico y provocando por tanto la vibración del mencionado dispositivo.

65 [00021] Según el ángulo de fabricación de las conformaciones inclinadas (7), dependerá la sensibilidad de detección de inclinación del dispositivo y la vibración, ya que si permanece en posición lateral dicho dispositivo, los contactos rotativos (15) del porta pila (14) acusarán desequilibrio en el peso ejercido por la pila alojada en su

interior y debido a la atracción gravitatoria, la pila por tanto rodará en dirección contraria a los contactos (8) del habitáculo (5) sin cerrarse el circuito eléctrico. El efecto inverso se produce si se realiza una inclinación encaminada a la posición decúbite supino, que rodará la pila hasta contactar con los mencionados contactos (8) cerrándose el circuito eléctrico y produciendo vibración de aviso, por tanto, si hubiera un ángulo de 90° se establecería la máxima sensibilidad para el conjunto, resultando de unos 35 ° la óptima, con la finalidad de crear un margen de tolerancia al movimiento sin activación del dispositivo.

5

[00022] La forma de realización explicada es una de entre las posibles formas de realización posibles, ya que en vez de un porta pila con tetones extremos, se pueden emplear como medios equivalentes, un cilindro metálico conductor, o la propia pila. En vez de un motor con una excéntrica se pueden emplear medios equivalentes como cualquier otro dispositivo electromecánico vibrador, ya que en cualquier caso producen el efecto deseado, siendo evidente la sustitución de uno por otro. En vez de realizar la sujeción al cráneo, se pudiera realizar a cualquier otra parte del cuerpo, ya que es una realización equivalente que no altera los resultados buscados.

10

[00023] Complementariamente el dispositivo objeto de la invención puede contar con un circuito de retardo programable que permite seleccionar el retardo en la activación de los medios de vibración.

15

[00024] También, el dispositivo de la invención contiene un circuito electrónico graduable, con la finalidad de aumentar progresiva y automáticamente la potencia de vibración en función del tiempo.

20

[00025] El dispositivo en una forma de realización complementaria dispone de memoria para almacenar información relativa al paciente y al equipo y de conectividad para transmitir esa información a un dispositivo externo.

[00026] El sistema de sujeción del dispositivo al cráneo del paciente puede ser mediante una cinta textil o se puede basar en un parche adhesivo de un solo uso, con un receptáculo para insertar el dispositivo, mejorando así la comodidad del paciente y evitando el mantenimiento y limpieza de la banda de sujeción.

25

[00027] El modelo dentro de su esencialidad, podrá ser llevado a la práctica en otras formas de realización que difieran en detalle a título de ejemplo en la descripción y que alcanzará igualmente la protección que se recaba. Podrá pues fabricarse en cualquier forma, tamaño y con los materiales más adecuados.

30

REIVINDICACIONES

1. Dispositivo con detector postural para evitar la obstrucción o resistencia respiratoria de un individuo mientras duerme, que comprende una caja contenedora (1) susceptible de sujetarse a una parte del cuerpo del individuo y, dispuestos en el interior de dicha caja contenedora:
- 5 medios de vibración (10, 11) para producir vibración,
un sistema de alimentación a base de una pila o una batería recargable, y
medios de activación (14, 15) para activar los medios de vibración cuando el individuo sobre el que se dispone el dispositivo adopta una determinada posición, tal como una postura de decúbito supino, de modo que los medios de vibración transmitan una vibración a dicha parte del cuerpo del individuo,
- 10 en donde el dispositivo comprende una memoria para almacenar información relativa al individuo y al equipo y de medios de conectividad para transmitir dicha información a un dispositivo externo.
caracterizado por el hecho de que la caja contenedora (1) incorpora en su interior un circuito electrónico temporizador graduable, con la finalidad de retardar la activación de los medios de vibración, y un circuito electrónico graduable, con la finalidad de aumentar progresiva y automáticamente la potencia de vibración en función del tiempo.
- 15
2. Dispositivo según la reivindicación 1, en donde el dispositivo adicionalmente comprende un sistema de sujeción para sujetar la caja contenedora (1) del dispositivo a la parte de cuerpo del individuo, en donde dicho sistema de sujeción incluye un parche adhesivo con un receptáculo para insertar la caja contenedora (1).
- 20
3. Dispositivo según la reivindicación 1 o 2, en donde los medios de activación comprenden un transductor de aceleración y/o posición de uno o más ejes, y un circuito programable adaptado para captar las señales de aceleración y/o posición del transductor, analizarlas y generar las señales para activar los medios de vibración.
- 25
4. Dispositivo según la reivindicación 1 o 2, en donde la caja contenedora (1) comprende unas conformaciones inclinadas (7) de características dieléctricas, en donde los medios de activación comprenden unos medios rotativos que pueden rodar a través de sus extremos sobre dichas conformaciones inclinadas (7), y dos contactos eléctricos (8) en los que terminan dichas conformaciones inclinadas (7), de manera que, cuando los medios rotativos se posan sobre dichos contactos eléctricos, los medios rotativos cierran un circuito eléctrico que activa los medios de vibración..
- 30
5. Dispositivo según la reivindicación 4, en donde las conformaciones inclinadas (7) tienen una inclinación de entre 35° y 90°.
- 35
6. Dispositivo según la reivindicación 4 o 5, en donde los medios rotativos comprenden un porta pila (14) para alojar una pila, el cual está provisto de dos contactos salientes o tetones (15) axialmente opuestos.
- 40
7. Dispositivo según la reivindicación 4 o 5, en donde los medios rotativos comprenden un cilindro metálico conductor.
- 45
8. Dispositivo según la reivindicación 1 o 2, en donde los medios de activación comprenden una esfera metálica conductora alojada en un casquillo conductor de forma cónica a modo de embudo con una inclinación adecuada y con un contacto inferior separado por un dieléctrico ubicado en la abertura de menor diámetro del mencionado casquillo cónico, de manera que, al posicionar el conjunto horizontalmente, la esfera se desplaza sobre la pared del casquillo cónico por efecto gravitatorio hasta posarse sobre el contacto inferior, cerrando un circuito eléctrico que activa los medios de vibración.
- 50
9. Dispositivo según cualquiera de las reivindicaciones 1 a 8, en donde los medios de vibración comprenden un dispositivo electromecánico vibrador.
- 55
10. Dispositivo según la reivindicación 9, en donde el dispositivo electromecánico vibrador es un motor eléctrico (10) y un contrapeso excéntrico (11) acoplado al mismo.
- 60
11. Dispositivo según cualquiera de las reivindicaciones 1 a 10, en donde los medios de vibración están afianzados a la caja contenedora (1), y en donde la caja contenedora (1) comprende dos piezas acopladas entre sí.
12. Dispositivo según la reivindicación 11, en donde una de dichas dos piezas es una tapa (3) sobre la que hay una conformación (4) para la fijación de los medios de vibración.
13. Dispositivo según cualquiera de las reivindicaciones 1 a 12, en donde el dispositivo es un dispositivo craneal, siendo la caja contenedora (1) susceptible de sujetarse al cráneo del individuo.

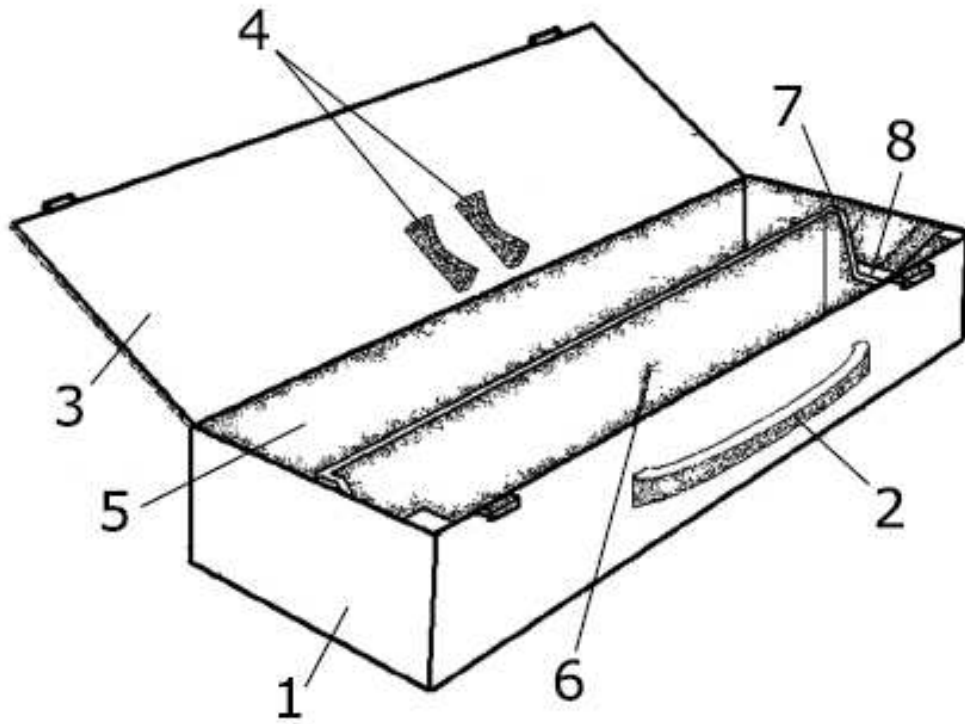


FIG. 1

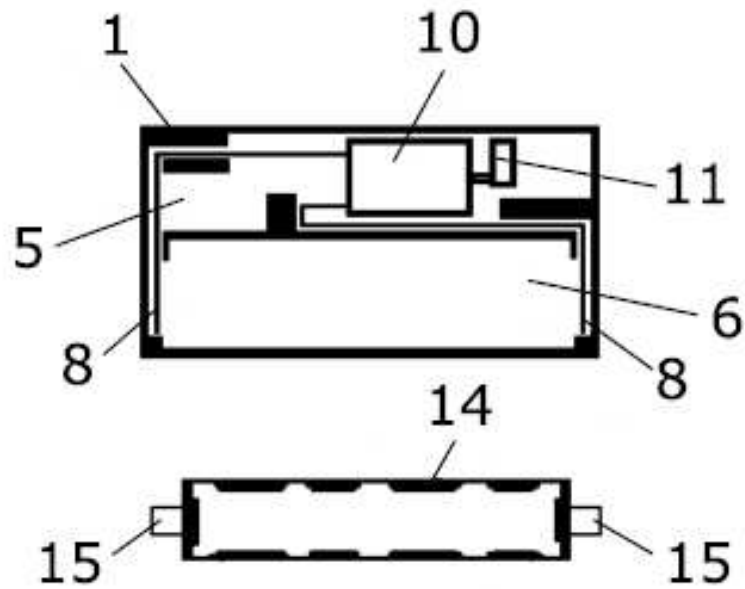


FIG. 2