

19



OFICINA ESPAÑOLA DE
PATENTES Y MARCAS

ESPAÑA



11 Número de publicación: **2 539 169**

51 Int. Cl.:

A01K 13/00 (2006.01)

12

TRADUCCIÓN DE PATENTE EUROPEA

T3

96 Fecha de presentación y número de la solicitud europea: **24.02.2012 E 12721970 (7)**

97 Fecha y número de publicación de la concesión europea: **11.03.2015 EP 2747550**

54 Título: **Dispositivo para la limpieza de las patas de mascotas y después de las deposiciones (perros y gatos)**

30 Prioridad:

23.08.2011 TR 201108427

45 Fecha de publicación y mención en BOPI de la traducción de la patente:

26.06.2015

73 Titular/es:

**SURMELI, YAGMUR (50.0%)
Kore Sehitleri Cad. No: 49, Kat: Zemin 1-2
Zincirlikuyu Sisli
Istanbul, TR y
SURMELI, YAPRAK (50.0%)**

72 Inventor/es:

**SURMELI, YAGMUR y
SURMELI, YAPRAK**

74 Agente/Representante:

LAZCANO GAINZA, Jesús

ES 2 539 169 T3

Aviso: En el plazo de nueve meses a contar desde la fecha de publicación en el Boletín europeo de patentes, de la mención de concesión de la patente europea, cualquier persona podrá oponerse ante la Oficina Europea de Patentes a la patente concedida. La oposición deberá formularse por escrito y estar motivada; sólo se considerará como formulada una vez que se haya realizado el pago de la tasa de oposición (art. 99.1 del Convenio sobre concesión de Patentes Europeas).

DESCRIPCIÓN

Dispositivo para la limpieza de las patas de mascotas y después de las deposiciones (perros y gatos)

5 Campo técnico

Esta invención se refiere a un dispositivo para la limpieza de las patas de mascotas y después de las deposiciones (perros o gatos).

10 Estado de la técnica

La gente mantiene los gatos o los perros en sus casas. Sin embargo, el cuidado del gato o del perro siempre ha sido un problema para la gente.

15 Las patas de los gatos o perros que se sacan a caminar se ensucian. Además, los anos y los órganos genitales de los gatos o los perros que hacen sus necesidades fuera también se ensucian. Si bien a la gente le gusta mantener a los gatos o los perros en sus hogares, tal suciedad provoca un problema de higiene en las casas.

20 Cuando tales animales domésticos (perros o gatos) llegan a sus hogares vagan por toda la casa de una manera descontrolada y se ponen en sofás, camas, almohadas, sillas, alfombras, etc. Por lo tanto, la suciedad es llevada por ellos a la casa.

25 Hoy en día, la gente usa servilletas húmedas para la limpieza de las patas y después de las deposiciones de sus perros o gatos. Sin embargo, es obvio que no es higiénico. Sólo se permite una limpieza irregular.

Además, se ponen desinfectantes en un recipiente y se sumergen las patas de gatos o de perros en estos desinfectantes. Y también es obvio que esto no es una aplicación higiénica.

30 El documento D1 (WO 2004/062357 A1) revela un dispositivo apropiado para la limpieza de las patas y después de las deposiciones de los animales domésticos (perros o gatos), que comprende un cuerpo (103) exterior, la unidad de carga (ver 104), motor (5), tanque (1) de agua limpia, bomba (4) de agua limpia, tapón de llenado (implícito, véase agujero (12) de llenado), tubo (10) de agua limpia, cepillo (8) horizontal, cuerpo (2) interior, cabezas (32) de pulverización, botón de encendido/apagado (implícito), unidad (51) de batería recargable, anillo (31) de pulverización y tuberías de agua limpia para las cabezas (32) de pulverización en el anillo (31) de pulverización.

35 D2 (JP4725983) se refiere a un aparato para el lavado de las piernas que tiene medios de accionamiento rotativo cuyo eje puede girar, un recipiente cilíndrico que gira al ser conectado al eje, y los cepillos en el interior del recipiente. Para proporcionar un aparato para el lavado de las piernas del animal doméstico que es capaz de lavar fácilmente a lo largo de las piernas de la mascota en detalle sin mojarse las manos.

40 Descripción de la invención

Esta invención se refiere a un dispositivo para la limpieza de las patas y después de las deposiciones de las mascotas (perros o gatos), que se ha desarrollado para superar los problemas mencionados previamente en la parte anterior.

45 Esta invención comprende un cuerpo exterior, unidad de carga, motor, tanque de agua limpia, bomba de agua limpia, tapón de llenado, tubo de agua limpia, cepillo vertical, cepillo horizontal, cuerpo interior, cabezas de pulverización, aparato de limpieza después de la deposición, botón de encendido/apagado, unidad de batería recargable, engranaje de transmisión, anillo de pulverización y tubería de agua limpia para las cabezas de pulverización en el anillo de pulverización.

50 Esta invención limpia el ano y los órganos genitales del gato o el perro con sus cepillos verticales y horizontales y los anillos de pulverización de una manera higiénica.

55 Esta invención es un producto conveniente, ya que provee la limpieza requerida en una sola pasada y en un tiempo muy corto.

Esta invención es también un producto muy asequible ya que consume una cantidad muy baja de agua limpia y energía.

60 Además, esta invención también permite la desinfección a través del uso de un agente desinfectante, que se adiciona al agua limpia en el recipiente de agua limpia.

Descripción de las figuras

5 Para los fines de esta invención, un dispositivo para la limpieza de las patas y después de las deposiciones de perros y gatos se representa en las siguientes figuras:

Figura 1. Vista en perspectiva del desensamblado del dispositivo de acuerdo con esta invención.

10 Figura 2. Vista en perspectiva en sección del dispositivo ensamblado de acuerdo con esta invención.

Figura 3. Vista en perspectiva del dispositivo ensamblado de acuerdo con esta invención.

Numeración de las partes

15 Las partes mostradas en las figuras están numeradas de la siguiente manera:

1. Dispositivo para la limpieza de las patas y después de las deposiciones de los perros o los gatos

20 1.1. Cuerpo exterior

1.1.1. Manija

1.2. Unidad de cargador

25 1.2.1. Enchufe adaptador y el cable

1.3. Motor

30 1.4. Contenedor de agua limpia

1.5. Bomba de agua limpia

1.6. Tapón de llenado

35 1.7. Tubo de agua limpia

1.8. Cepillo vertical

40 1.9. Cepillo horizontal

1.10. Cuerpo interior

1.11. Cabezas de pulverización

45 1.12. Aparato

1.12.1. Parte con abertura

50 1.13. Botón de encendido/apagado

1.14. Unidad de la batería recargable

1.15. Engranaje de transmisión

55 1.16. Anillo de pulverización

1.17. Tuberías de agua limpia para las cabezas de pulverización en el anillo de pulverización

Descripción de la invención

60

- 5 Esta invención se refiere a un dispositivo de acuerdo con la reivindicación 1, para la limpieza de las patas y después de las deposiciones de los animales domésticos (perros o gatos) (1), en donde, este comprende un cuerpo (1.1) exterior, la unidad (1.2) de cargador, motor (1.3), tanque (1.4) de agua limpia, bomba (1.5) de agua limpia, tapón (1.6) de llenando, tubo (1.7) de agua limpia, cepillo (1.8) vertical, cepillo (1.9) horizontal, cuerpo (1.10) interior, cabezas (1.11) de pulverización, aparato (1.12), botón (1.13) de encendido/apagado, unidad (1.14) de batería recargable, engranaje (1.15) de transmisión, anillo (1.16) de pulverización y tubería (1.17) de agua limpia para las cabezas de pulverización en el anillo de pulverización.
- 10 Esta invención comprende un cuerpo (1.1) exterior, en el cual se instalan todas las partes móviles y fijas de acuerdo con esta invención, que se instala en la unidad (1.2) del cargador para cargar la unidad (1.14) de batería recargable que suministra energía tanto al motor (1.3) como a la bomba (1.5) de agua limpia.
- 15 Esta invención comprende una unidad (1.2) del cargador, que se conecta a la red eléctrica a través del enchufe adaptador y el cable (1.2.1), en el cual se instala el cuerpo (1.1) exterior para cargar la unidad de batería (1.14) recargable que suministra energía al motor (1.3) y a la bomba (1.5) de agua limpia.
- 20 Esta invención comprende un motor (1.3), que se alimenta por la unidad (1.14) de batería recargable y permite girar tanto el cuerpo (1.10) interior como los cepillos (1.8) verticales y los cepillos (1.9) horizontales fijados al cuerpo (1.10) interior.
- Esta invención comprende un recipiente (1.4) de agua limpia, que se llena con agua limpia.
- 25 Esta invención comprende una bomba (1.5) de agua limpia, que se alimenta por la unidad (1.14) de batería recargable y bombea el agua limpia del recipiente (1.4) de agua limpia al tubo (1.7) de agua limpia.
- Esta invención comprende un tapón (1.6) de llenado, que permite sellar el recipiente (1.4) de agua limpia después de llenar el recipiente (1.4) de agua limpia con agua limpia.
- 30 Esta invención comprende un tubo (1.7) de agua limpia, a través del cual el agua limpia del recipiente (1.4) de agua limpia se bombea a las cabezas (1.11) de pulverización mediante la bomba (1.5) de agua limpia.
- Esta invención comprende cepillos (1.8) verticales, que se fijan a la parte inferior del cuerpo (1.10) interior y realizan la limpieza.
- Esta invención comprende cepillos (1.9) horizontales, que se fijan a los lados del cuerpo (1.10) interior y realizan la limpieza.
- 35 Esta invención comprende un cuerpo (1.10) interior, con cepillos (1.8) verticales en la parte inferior y cepillos (1.9) horizontales en los lados, que se rotan por el motor (1.3).
- Esta invención comprende cabezas (1.11) de pulverización, que pulverizan el agua limpia llevada por el tubo (1.7) de agua limpia al cuerpo (1.10) interior y el aparato (1.12).
- 40 Esta invención comprende un aparato (1.12), que se instala en el cuerpo (1.1) exterior para la limpieza después de la deposición y equipado con una parte (1.12.1) de abertura para la inserción de la base de la cola de gato o el perro y la descarga del agua sucia del cuerpo (1.10) interior.
- 45 Esta invención comprende un botón (1.13) de encendido/apagado, que se instala en la manija (1.1.1) del cuerpo (1.1) exterior y tiene dos posiciones, una para encender/apagar el motor (1.3) y la otra para encender/apagar la bomba (1.5) de agua limpia.
- 50 Esta invención comprende una unidad (1.14) de batería recargable, que suministra energía tanto al motor (1.3) como a la bomba (1.5) de agua limpia y se carga mediante la instalación del cuerpo (1.1) exterior a la unidad (1.2) de cargador.
- Esta invención comprende un engranaje (1.15) de transmisión, que transmite el movimiento desde el motor (1.3) al cuerpo (1.10) interior.
- 55 Esta invención comprende un anillo (1.16) de pulverización, en el cual están instaladas las cabezas (1.11) de pulverización.
- Esta invención comprende una tubería (1.17) de agua limpia para las cabezas de pulverización en el anillo de pulverización, que transportan el agua limpia a las cabezas (1.11) de pulverización en el anillo (1.16) de pulverización.
- 60 Instalación del dispositivo (1) para la limpieza de las patas y después de las deposiciones de los perros o gatos

Motor (1.3), una unidad (1.14) de batería recargable integrada con el motor (1.3), la bomba (1.5) de agua limpia con un extremo del tubo (1.7) de agua limpia conectada a su salida de agua limpia y recipiente (1.4) de agua limpia con la entrada de agua limpia de la bomba (1.5) de agua limpia conectada a esta se han instalado en sus respectivas ubicaciones en las partes interior e inferior del cuerpo (1.1) exterior y el botón (1.13) de encendido/apagado se instala en la manija (1.1.1). Además, los cables del botón (1.13) de encendido/apagado se conectan tanto para el motor (1.3) como para la bomba (1.5) de agua limpia. El tapón (1.6) de llenado del recipiente (1.4) de agua limpia se instala en su lugar en el cuerpo (1.1) exterior. El cuerpo (1.10) interior con los cepillos (1.8) verticales instalados en su parte inferior y los cepillos (1.9) horizontales en ambos de sus lados se coloca en el engranaje (1.15) de transmisión en el eje del motor (1.3). Un extremo del tubo (1.7) de agua limpia se conecta a la cabeza (1.11) de pulverización situada en la parte inferior del cuerpo (1.10) interior. Y el otro extremo del tubo (1.7) de agua limpia se conecta a la tubería (1.17) de agua limpia para las cabezas de pulverización en el anillo de pulverización y el anillo (1.16) de pulverización se instala en el dispositivo (1). Una parte (1.12.1) de abertura se instala de tal forma que se encuentra como oposición a la manija (1.1.1) del cuerpo (1.1) exterior y el aparato (1.12) se instala en el anillo (1.16) de pulverización y de ese modo la instalación se completa.

Principio de funcionamiento del dispositivo (1) de limpieza después de la deposición y de las patas de los gatos o los perros

La limpieza de la patas de los gatos o los perros:

Se retira el tapón (1.6) de llenado, y se llena el recipiente (1.4) de agua limpia con agua limpia y se instala el tapón (1.6) de llenado. Ambas posiciones del botón (1.13) de encendido/apagado instaladas en la manija (1.1.1) del cuerpo (1.1) exterior puestas tanto en el motor (1.3) como en la bomba (1.5) de agua limpia son activadas. El motor (1.3) permite girar el cuerpo (1.10) interior y los cepillos (1.8) verticales y los cepillos (1.9) horizontales fijados al cuerpo (1.10) interior. Y la bomba (1.5) de agua limpia bombea el agua limpia desde el recipiente (1.4) de agua limpia tanto a la cabeza (1.11) de pulverización como a la parte inferior del cuerpo (1.10) interior como a las cabezas (1.11) de pulverización en el anillo (1.16) de pulverización a través del tubo (1.7) de agua limpia. Y el agua limpia pulverizada por las cabezas (1.11) de pulverización en el anillo (1.16) de pulverización humedece tanto de los cepillos (1.8) verticales como los cepillos (1.9) horizontales. Tanto los cepillos (1.8) verticales como los cepillos (1.9) horizontales humedecen y limpian las patas del gato o el perro girando. Además, el cabezal (1.11) de pulverización en la parte inferior del cuerpo (1.10) interior pulveriza agua limpia bajo las patas de un gato o un perro para limpiarlos.

La limpieza después de la deposición de los gatos o los perros:

Si no hay agua limpia en el recipiente (1.4) de agua limpia, se retira el tapón (1.6) de llenado, el recipiente (1.4) de agua limpia se llena con agua limpia y el tapón (1.6) de llenado se instala. La parte (1.12.1) de abertura se instala de tal forma que se encuentra en oposición a la manija (1.1.1) del cuerpo (1.1) exterior y el aparato (1.12) se instala en el anillo (1.16) de pulverización. Sólo una posición del botón (1.13) de encendido/apagado instalado en la manija (1.1.1) del cuerpo (1.1) exterior es accionada y la bomba (1.5) de agua limpia se activa. La bomba (1.5) de agua limpia bombea el agua limpia desde el recipiente (1.4) de agua limpia tanto a la cabeza (1.11) de pulverización en la parte inferior del cuerpo (1.10) interior como a las cabezas (1.11) de pulverización en el anillo (1.16) de pulverización a través del tubo (1.7) de agua limpia. La base de la cola de gato o el perro se inserta en la parte (1.12.1) de abertura del aparato (1.12) para pulverizar agua limpia al ano o el órgano genital de un gato o un perro para fines de limpieza.

El dispositivo (1) puede ser alimentado desde la unidad (1.14) de batería recargable o conectando al enchufe del adaptador y el cable (1.2.1) de la unidad (1.2) de carga a la red eléctrica.

Las partes del dispositivo (1) se pueden instalar de diferentes maneras (por apareamiento o utilizando pestañas, etc.) para armar el dispositivo (1).

Reivindicaciones

1. Un dispositivo para la limpieza de las patas y después de la deposición de mascotas (perros o gatos), que comprende
- 5 - un cuerpo (1.1) exterior,
 - unidad (1.2) de carga,
 - un motor (1.3),
 10 - tanque (1.4) de agua limpia,
 - bomba (1.5) de agua limpia,
 15 - tapón (1.6) de llenado,
 - tubo (1.7) de agua limpia,
 - cepillo (1.9) horizontal,
 20 - un cuerpo (1.10) interior,
 - cabezas (1.11) de pulverización,
 25 - botón (1.13) de encendido/apagado,
 - unidad (1.14) de batería recargable,
 - anillo (1.16) de pulverización y tubería (1.17) de agua limpia para las cabezas de pulverización en el anillo de pulverización,
 30 **caracterizado porque** comprende; un cepillo (1.8) vertical, el motor (1.3) se alimenta por la unidad (1.14) de batería recargable y permite girar el cuerpo (1.10) interior y los cepillos (1.8) verticales y los cepillos (1.9) horizontales fijados al cuerpo (1.10) interior; con cepillos (1.8) verticales en la parte inferior y los cepillos (1.9) horizontales en los lados, que comprende además un aparato (1.12), que se instala en el cuerpo (1.1) exterior para la limpieza después de la deposición y
 35 equipado con una parte (1.12.1) de abertura para la inserción de la base de la cola de gato o el perro y descargar el agua sucia del cuerpo (1.10) interior y un engranaje (1.15) de transmisión, que transmite el movimiento desde el motor (1.3) para el cuerpo (1.10) interior.
2. Dispositivo (1) de acuerdo con la Reivindicación 1, **caracterizado porque** comprende un cuerpo (1.1) exterior, en el que de acuerdo con esta invención se instalan todas las partes móviles y estacionarias, que se instalan en la unidad (1.2) del cargador para cargar la unidad (1.14) de batería recargable que suministra energía a los dos motores (1.3) y la bomba (1.5) de agua limpia.
- 40 3. Dispositivo (1) de acuerdo con la Reivindicación 1, **caracterizado porque** comprende una unidad (1.2) de carga, que se conecta a la red eléctrica a través del enchufe adaptador y el cable (1.2.1), en el que el cuerpo (1.1) exterior se instala para cargar la unidad (1.14) de baterías recargables que suministra energía al motor (1.3) y la bomba (1.5) de agua limpia.
- 45 4. Dispositivo (1) de acuerdo con la Reivindicación 1, **caracterizado porque** comprende un recipiente (1.4) de agua limpia, que se llena con agua limpia.
- 50 5. Dispositivo (1) de acuerdo con la Reivindicación 1, **caracterizado porque** comprende una bomba (1.5) de agua limpia, que se alimenta por la unidad (1.14) de batería recargable y bombea el agua limpia a partir del recipiente (1.4) de agua limpia al tubo (1.7) de agua limpia.
- 55 6. Dispositivo (1) de acuerdo con la Reivindicación 1, **caracterizado porque** comprende un tapón (1.6) de llenado, que permite sellar el recipiente (1.4) de agua limpia después de llenar el recipiente (1.4) de agua limpia con agua limpia.
- 60 7. Dispositivo (1) de acuerdo con la Reivindicación 1, **caracterizado porque** comprende un tubo (1.7) de agua limpia, a través del cual el agua limpia se bombea desde el recipiente (1.4) de agua limpia a las cabezas (1.11) de pulverización mediante la bomba (1.5) de agua limpia.

8. Dispositivo (1) de acuerdo con la Reivindicación 1, **caracterizado porque** comprende cepillos (1.8) verticales, que se fijan a la parte inferior del cuerpo (1.10) interior y realizan la limpieza.
- 5 9. Dispositivo (1) de acuerdo con la Reivindicación 1, **caracterizado porque** comprende los cepillos (1.9) horizontales, que se fijan a ambos lados del cuerpo (1.10) interior y realizan la limpieza.
- 10 10. Dispositivo (1) de acuerdo con la Reivindicación 1, **caracterizado porque** comprende las cabezas (1.11) de pulverización, que pulverizan el agua limpia llevada por el tubo (1.7) de agua limpia al cuerpo (1.10) interior y el aparato (1.12).
- 15 11. Dispositivo (1) de acuerdo con la Reivindicación 1, **caracterizado porque** comprende un botón (1.13) de encendido/apagado, que se instala en la manija (1.1.1) del cuerpo (1.1) exterior y tiene dos posiciones, una para encender/apagar el motor (1.3) y la otra para encender/apagar la bomba (1.5) de agua limpia.
- 20 12. Dispositivo (1) de acuerdo con la Reivindicación 1, **caracterizado porque** comprende una unidad (1.14) de batería recargable, que suministra energía tanto para el motor (1.3) como para la bomba (1.5) de agua limpia y se carga mediante la instalación del cuerpo (1.1) exterior a la unidad (1.2) de cargador.
- 25 13. Dispositivo (1) de acuerdo con la Reivindicación 1, **caracterizado porque** comprende un anillo (1.16) de pulverización, en el cual se instalan las cabezas (1.11) de pulverización.
14. Dispositivo (1) de acuerdo con la Reivindicación 1, **caracterizado porque** comprende las tuberías (1.17) de agua limpia para las cabezas de pulverización en el anillo de pulverización, que transportan el agua limpia a las cabezas (1.11) de pulverización en el anillo (1.16) de pulverización.

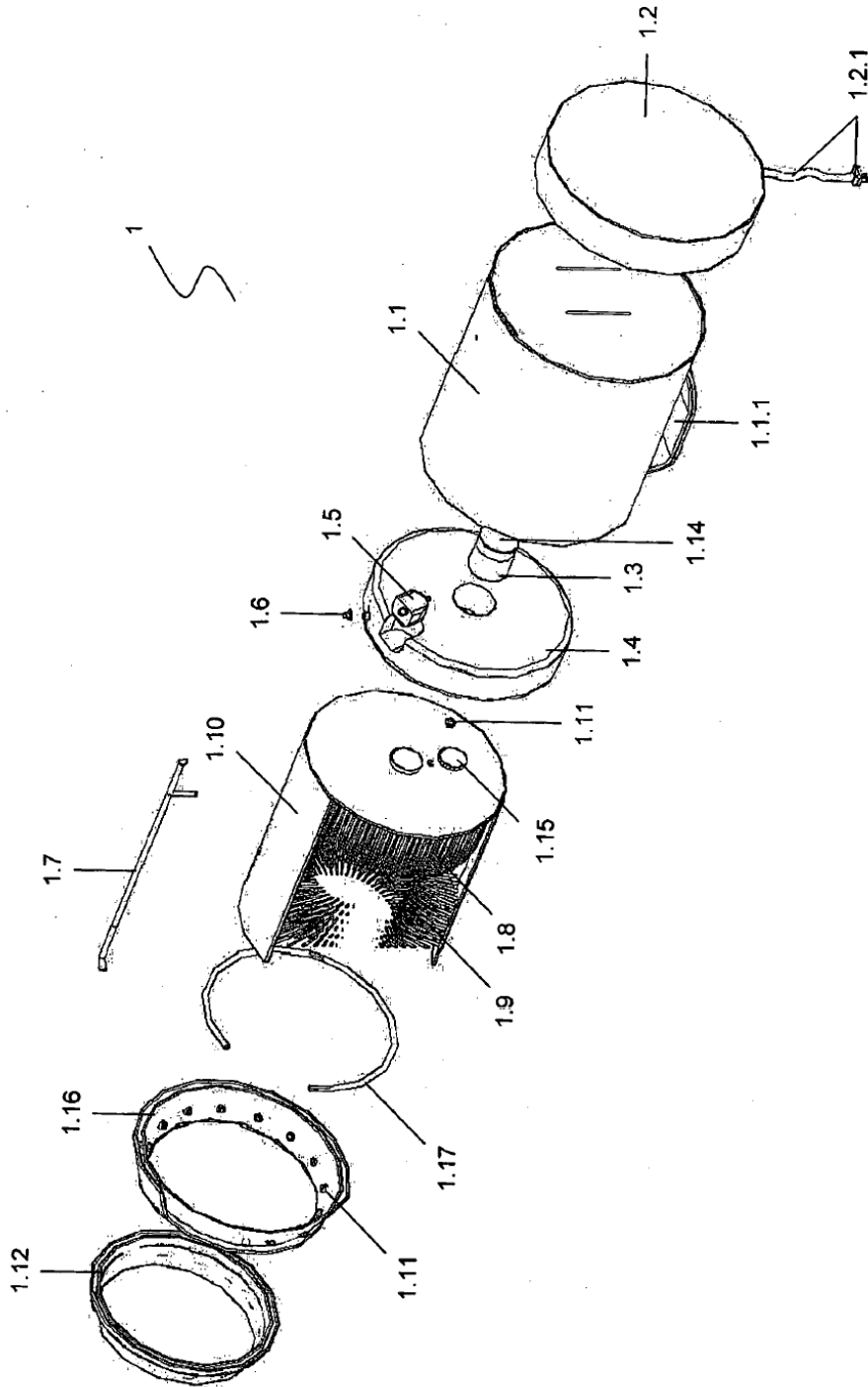


Figura 1

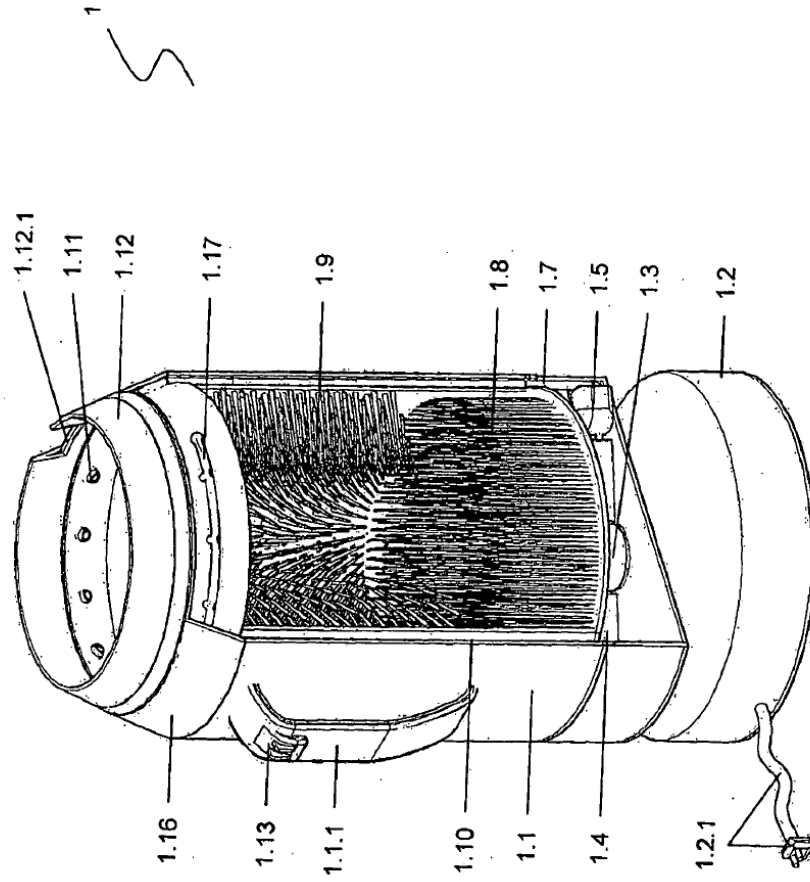


Figura 2

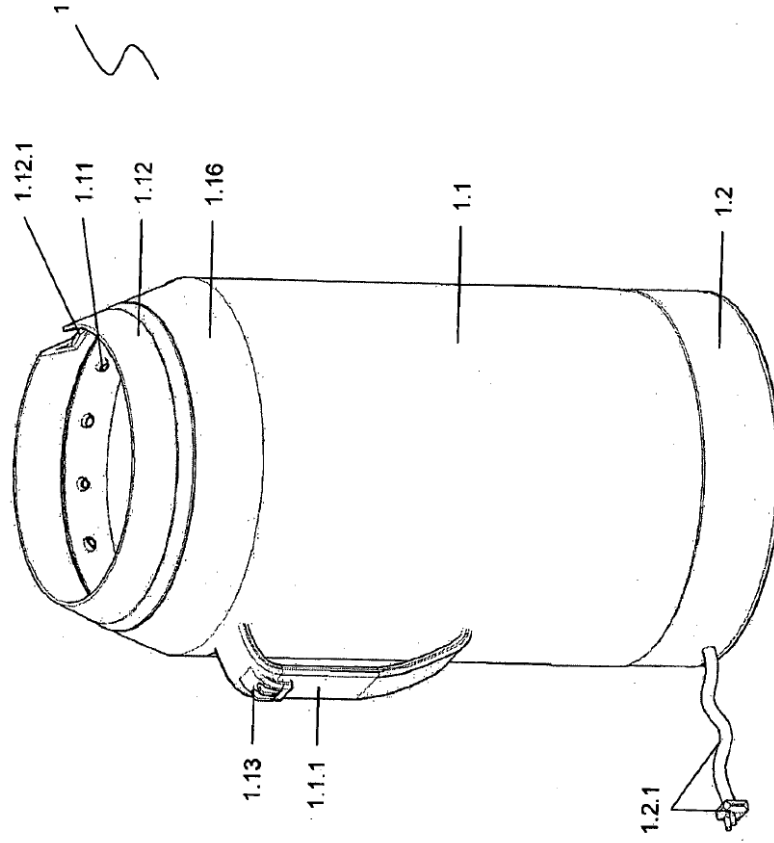


Figura 3