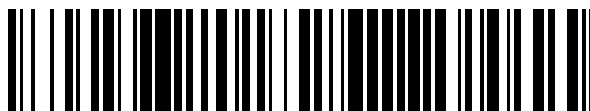


19



OFICINA ESPAÑOLA DE
PATENTES Y MARCAS

ESPAÑA



11 Número de publicación: **2 539 277**

51 Int. Cl.:

F41A 19/59 (2006.01)

F41A 19/58 (2006.01)

F41B 11/71 (2013.01)

F41B 11/642 (2013.01)

12

TRADUCCIÓN DE PATENTE EUROPEA

T3

96 Fecha de presentación y número de la solicitud europea: **31.03.2011 E 11806336 (1)**

97 Fecha y número de publicación de la concesión europea: **11.03.2015 EP 2594888**

54 Título: **Carabina de muelle con actuador**

30 Prioridad:

15.07.2010 ES 201031082

45 Fecha de publicación y mención en BOPI de la traducción de la patente:

29.06.2015

73 Titular/es:

**GAMO OUTDOOR, SL (100.0%)
Ctra. Santa Creu de Calafell 43
08830 Sant Boi de Llobregat (Barcelona), ES**

72 Inventor/es:

**ARNEDO VERA, JULIÁN y
TRESSERRAS TORRE, VÍCTOR**

74 Agente/Representante:

DURÁN MOYA, Luis Alfonso

ES 2 539 277 T3

Aviso: En el plazo de nueve meses a contar desde la fecha de publicación en el Boletín europeo de patentes, de la mención de concesión de la patente europea, cualquier persona podrá oponerse ante la Oficina Europea de Patentes a la patente concedida. La oposición deberá formularse por escrito y estar motivada; sólo se considerará como formulada una vez que se haya realizado el pago de la tasa de oposición (art. 99.1 del Convenio sobre concesión de Patentes Europeas).

DESCRIPCIÓN

Carabina de muelle con actuador

5 La presente invención se refiere a una carabina de muelle del tipo descrito por EP 0655598 cuyo disparo se realiza a través de medios electrónicos para mejorar las prestaciones que brinda al usuario como se explicará a continuación.

10 Las carabinas que comprenden un muelle del tipo descrito por EP 0655598 son carabinas de muelle, que a diferencia de las de tipo PCP (Pre Charged Pneumatic, o de neumática pre cargada), no requieren una fuente externa de gas a presión para lograr disparar un perdigón o cualquier tipo de munición.

15 En las carabinas de muelle se realiza una compresión de aire manual mediante un muelle. En consecuencia, la acción del gatillo (disparo) libera un muelle que acciona un émbolo. El rápido movimiento del émbolo provoca la compresión del aire en un depósito. El aire comprimido contenido en el depósito o causado por la acción de émbolo posteriormente es evacuado a través de un orificio de un diámetro menor al del depósito, lo que facilita el aumento de presión del aire. Finalmente, el aire comprimido evacuado es utilizado para impulsar un perdigón o cualquier otro tipo de munición.

20 Dichas carabinas poseen unas prestaciones bastante menores en cuanto a precisión respecto a las carabinas de tipo PCP. Principalmente, la diferencia en prestaciones se debe a la necesidad de movimiento de partes en el disparo que causa vibraciones y retroceso. Sin embargo, las carabinas de muelle son una opción importante debido a su bajo coste y poca necesidad de accesorios adicionales, como cilindros de gas precomprimido, entre otros.

25 En la actualidad, las carabinas de muelle poseen disparo mecánico mediante un trinquete y contratrinquete que se desencajan por acción del gatillo, permitiendo el paso del aire, comprimido por el muelle, a través del cañón.

30 Para mejorar la precisión se hace necesario que la acción del usuario sobre el gatillo requiera la menor fuerza posible, ya que una acción de mayor fuerza sobre el gatillo causa un movimiento indeseable en la carabina en el momento del disparo. Por tanto, en la actualidad, se hace que la unión entre trinquete y contratrinquete tenga un área de contacto tan pequeña como sea posible. Así se garantiza que el movimiento requerido para desplazar el contratrinquete y por ende disparar sea pequeño, requiriendo una fuerza de menor magnitud para su accionamiento.

35 Este tipo de mecanismos para reducir la cantidad de fuerza necesaria para activar el disparo hace que, cuando las superficies de contacto se hacen muy pequeñas, cualquier fuerza efectuada externamente, por ejemplo un golpe, aunque no se efectúe directamente en el gatillo, provoque que el trinquete y el contratrinquete se desacoplen accionando un disparo indeseado. Por tanto se observa la necesidad de tener un disparo lo más suave posible en un arma que supere los tests de seguridad tal como, por ejemplo, el denominado "drop test". Dicha prueba consiste en efectuar una caída libre del arma en todas las posibles posiciones de la carabina, dicha prueba se supera si la carabina no se dispara en ninguna de las posiciones.

40 De acuerdo con la presente invención, para utilizar la menor fuerza posible y mantener una superficie de contacto entre trinquete y contratrinquete que garantice la seguridad, puede incorporarse un disparador electrónico. Mediante la utilización de un disparador de este tipo ya no es necesario superar la fuerza de fricción entre dos superficies, sino que la filosofía de funcionamiento cambia, ya que se utiliza únicamente la fuerza necesaria para activar un interruptor. Mediante un mecanismo interno se desacoplan trinquete y contratrinquete, preferentemente, por acción de un solenoide, aunque podría utilizarse cualquier otro mecanismo de disparo electromecánico.

50 Por tanto, es un objetivo de la presente invención dar a conocer una carabina con un tipo de disparo que se realiza de forma tal que no es necesaria la disminución excesiva de las superficies de contacto entre trinquete y contratrinquete y garantiza un disparo efectuando una fuerza mínima en el gatillo para su accionamiento. El documento EP0081130 da a conocer un mecanismo para la implementación de un solenoide para pistolas de baja potencia.

55 Un problema conocido a este documento, es que su aplicación únicamente es válida para pistolas y no para carabinas, en cuanto la disposición del solenoide en dirección perpendicular al cañón es útil si se requiere una presión de gas baja. En carabinas la presión es mucho mayor y, por tanto, el solenoide para generar dicha presión es de un tamaño tal que dañaría la estética y ergonomía de la carabina. Por tanto, es un objetivo de la presente invención encontrar una solución para la utilización de un solenoide ubicado en la carabina sin tener que cambiar de forma drástica la forma y ergonomía que presentan este tipo de dispositivos de forma convencional.

60 El documento US 3888021 da a conocer un mecanismo para el disparo electrónico y un mecanismo "al azar" que define el tiempo que debería transcurrir entre el presionado del gatillo por parte del usuario y el disparo. El objeto de ello es evitar el retroceso anticipado para usuarios noveles.

65 El disparo electrónico del sistema propuesto por el documento US 3888021 comprende un gatillo con una pieza que presiona un conmutador, dicho conmutador activa un solenoide provocando la retracción del actuador, desacoplando

la palanca de disparo por medio de una palanca. El actuador ejerce sobre la pieza de interconexión una fuerza en una dirección sustancialmente paralela a la dirección del cañón del rifle y en la estructura de la pieza de interconexión entre el accionador y el contratrinquete.

5 Por tanto se tiene la necesidad de encontrar una forma de ubicar un solenoide de forma sustancialmente paralela al cañón.

10 Para solucionarlo, la presente invención da a conocer un mecanismo de disparo electrónico mediante un actuador electromecánico disponiendo el actuador de forma tal que actúa en una dirección sustancialmente paralela al cañón. Preferentemente, dicho actuador electromecánico es un solenoide.

Más particularmente, la presente invención da a conocer una carabina de acuerdo con la reivindicación 1.

15 Para efectuar un disparo en una carabina según la presente invención, se debe realizar una fuerza en dirección sustancialmente perpendicular a la dirección del cañón, por tanto, resulta relevante que la posición del solenoide sea de forma tal que se pueda adecuar a la forma convencional de las carabinas y se disponga en sentido paralelo a dicho cañón. En consecuencia, se debe disponer de medios mecánicos que permitan cambiar la dirección de la fuerza que efectúa el solenoide que es en sentido paralelo al cañón, en adelante dirección horizontal, por una fuerza sustancialmente perpendicular, en adelante dirección vertical. En la presente invención dicha pieza es una pieza a
20 manera de articulación que al ser activada por una fuerza horizontal del solenoide ejerce una fuerza vertical sobre el contratrinquete causando el disparo de la carabina.

25 Cabe destacar que con la presencia de dicha pieza no importa el tamaño de la superficie de contacto entre trinquete y contratrinquete, ya que la fuerza para desacoplarlos no se realiza directamente sobre el contratrinquete como en la técnica anterior, sino que se realiza sobre la pieza que requiere una fuerza mucho menor.

La carabina de muelle, según la presente invención comprende:

30 - un gatillo que acciona
- un mecanismo de disparo que actúa sobre
- una pieza de interconexión; que ejerce una fuerza sobre
- un contratrinquete que libera
- un muelle de accionamiento de un émbolo

35 en la que dicho mecanismo de disparo es un mecanismo de disparo electrónico que comprende un actuador electromecánico y un interruptor para accionar el actuador electromecánico, estando el actuador electromecánico dispuesto de forma tal que ejerce una fuerza sobre la pieza de interconexión en dirección sustancialmente paralela a la dirección del cañón de la carabina.

40 Dicha pieza de interconexión es preferentemente articulada y permite el cambio de dirección de la fuerza generada por el movimiento horizontal del actuador electromecánico por una fuerza vertical que desacopla el trinquete y el contratrinquete permitiendo el accionamiento del muelle y permitiendo el paso de gas, comprimido por el pistón, a través del cañón. Preferentemente, dicho actuador electromecánico comprende un solenoide.

45 Dicha pieza de interconexión puede comprender además una primera pieza fijada al cuerpo de la carabina y una segunda pieza fijada al contratrinquete, de manera que dichas primera y segunda piezas están unidas por una articulación. En esta articulación ejercerá posteriormente la fuerza el actuador electromecánico haciendo que la pieza reciba una fuerza horizontal y la convierte en una fuerza sustancialmente perpendicular a la recibida.

50 En otra realización preferente, la carabina dispone de un mecanismo de disparo auxiliar independiente del disparo electrónico. Este disparo es importante porque deber permitir la utilización de la carabina en caso de que por algún motivo el disparador electrónico falle. Esta utilización, además de la descarga de la carabina, permite que se siga disparando blancos con una precisión sustancialmente menor pero manteniendo el mismo sistema de disparo (actuación del gatillo). Es decir, dicho mecanismo de disparo auxiliar independiente comprende medios para
55 descargar la carabina y para disparar con unas prestaciones sustancialmente menores a las que brinda el mecanismo de disparo electrónico.

60 Preferentemente, el mecanismo de disparo de la carabina debe comprender un mecanismo bloqueador del gatillo, que impida su movimiento cuando el usuario lo desee, de manera que no se produzcan disparos accidentales, preferentemente, dicho mecanismo de disparo comprende además un segundo interruptor de corriente hacia el solenoide para utilizar como seguro eléctrico, de manera que el solenoide no pueda energizarse si este interruptor no se pasa a posición de disparo. Aún más preferentemente el segundo interruptor comprende una palanca de activación que actúa como mecanismo bloqueador del gatillo. De esta forma se obtiene, mediante un solo dispositivo, el bloqueo tanto mecánico como eléctrico del gatillo.

65 Además, para accionar el interruptor, pero mantener la sensación de disparo, dicho mecanismo de disparo

comprende una varilla flexible para accionar el interruptor. Dicha varilla flexible está acoplada mecánicamente al gatillo y el gatillo mueve la varilla hasta que la varilla toca el interruptor.

5 Preferentemente, el mecanismo de disparo comprende, además, una pletina que impide la acción del actuador electromecánico sobre otras piezas cuando el gatillo está en posición de reposo y dicha pletina comprende además una guía para la varilla flexible.

Para una mejor comprensión de la invención, se adjunta a título explicativo pero no limitativo, unos dibujos de una realización de la presente invención.

10 La figura 1 muestra la técnica anterior en cuanto a carabinas de muelle se refiere.
 La figura 2 muestra una realización ejemplar de una carabina según la presente invención.
 La figura 3 muestra en detalle un disparador electrónico según la presente invención.
 La figura 4 muestra una carabina según la presente invención con el gatillo en posición de reposo.
 15 La figura 5 muestra una carabina según la presente invención con el gatillo en el punto de disparo.
 La figura 6 muestra una carabina según la presente invención con el gatillo en posición final.
 La figura 7 muestra el solenoide de carabina según la presente invención en posición de reposo.
 La figura 8 muestra el solenoide de carabina según la presente invención en posición final.

20 La figura 1 muestra una carabina con disparo efectuado exclusivamente mediante medios mecánicos. Cuenta con un muelle -1- y un émbolo acoplado a dicho muelle, que es mantenido mediante un trinquete -10- en la posición de acumulación de energía. Como mecanismos de disparo se dispone un contratrinquete -11- y un gatillo -12-. Se puede observar que entre el trinquete -10- y el contratrinquete -11- hay una superficie de contacto, que idealmente es lo más pequeña posible, pero debe soportar pruebas de seguridad que garanticen un funcionamiento adecuado.
 25 Cuanto menor es la superficie de contacto entre el trinquete -10- y el contratrinquete -11- menor es la fuerza necesaria para efectuar el disparo (situación ideal para el usuario) pero también disminuye la seguridad debido a que una caída del arma o la acción de cualquier fuerza sobre ella puede causar el disparo.

30 La acción de disparo se realiza al girar el gatillo -12- en sentido antihorario. Primero, se tiene un movimiento libre del gatillo -12- hasta que la prolongación -121- entra en contacto con el contratrinquete -11-. En ese momento, se ha llegado al punto de disparo, ya que cualquier movimiento a partir de este punto causa el desacople entre trinquete -10- y contratrinquete -11-, es decir, el disparo. Además, la carabina debe contar con un sistema de seguridad para evitar oprimir accidentalmente el gatillo -12-. Esta seguridad se logra mediante la incorporación de un seguro -122- al gatillo. Cabe destacar que dicho seguro -122- sólo evita la opresión del gatillo -12- pero una caída de la carabina o un golpe involuntario puede causar que el contratrinquete -11- se mueva causando el desacople con el trinquete -10-. Por tanto, la superficie de contacto entre ambos debe tener una distancia que proporcione seguridad y que sea lo suficientemente suave para ayudar a la precisión del tirador. Además, dado que cada tirador tiene sus preferencias en cuanto a fuerza requerida para efectuar el disparo, las carabinas según la técnica anterior poseen un tornillo -123- que permite el ajuste que define la superficie de contacto entre trinquete -10- y contratrinquete -11-, y en consecuencia, la fuerza requerida para desacoplarlos.
 35 40

45 La figura 2 muestra una carabina según la presente invención. Una carabina con disparo electrónico comprende una batería -2- y un circuito -3- para adecuar la energía que se obtiene de la batería y llevarla a un nivel de voltaje adecuado para tener una fuerza mecánica suficiente para desplazar un contratrinquete -21- similar al conocido en el estado de la técnica. Continuando con los componentes eléctricos, el disparo de la carabina según la presente invención se realiza al pulsar un interruptor -225- que permite el paso de energía eléctrica a un solenoide -5- que convierte esta energía eléctrica en mecánica para ocasionar un disparo.

50 Respecto a los componentes mecánicos, la presente invención comprende un contratrinquete -21- similar al conocido en el estado de la técnica, en cuanto a que posee un área de contacto con un trinquete -20- que en el momento del disparo se pretende desacoplar para así permitir la acción de un muelle (no mostrado) que realice una compresión y liberación de aire causando el disparo de un proyectil. Para efectuar este desacople se debe convertir la fuerza en componente horizontal que efectúa el solenoide -5- en una fuerza en componente vertical que haga girar el contratrinquete -21- desacoplándolo del trinquete -20-. Dicha conversión de la dirección de la fuerza se obtiene gracias a una rodillera -4- o pieza articulable, que se explicará posteriormente con más detalle. La carabina mostrada en la figura 2 cuenta además con un sistema de disparo mecánico auxiliar, en caso de que por algún motivo el disparador electrónico no funcione, se cuenta con un disparador auxiliar que no es tan preciso ni ofrece las prestaciones del disparador electrónico pero aún así permite un disparo aceptable que permite, además de descargar el arma, utilizarla con una aceptable precisión. Dicho disparador se obtiene gracias a la prolongación -221- que hace girar el contratrinquete -21- de manera funcionalmente similar a la prolongación -121- en la técnica anterior, ya que, una vez se acciona el interruptor y en caso de que éste no funcione, es la flexibilidad de la varilla -224- lo que permite que el gatillo siga girando, permitiendo que la prolongación -221- mueva el contratrinquete -21-.
 55 60

65 La figura 3 muestra en detalle un disparador electrónico. El disparo se consigue haciendo girar el contratrinquete -21- de forma similar a como se realiza en las carabinas según la técnica anterior.

Por tanto, en el caso del disparador mecánico bastaba con tener un dispositivo que realizara una fuerza en una componente vertical en uno de los extremos del contratrinquete para realizar un disparo, en el caso de los disparadores según la presente invención ocurre un evento similar. El problema que se presenta es que la fuerza debe tener una magnitud no despreciable, y para realizar esta fuerza en sentido vertical se utiliza un solenoide -5- de un tamaño considerable, que de ponerse vertical afectaría la estética y la ergonomía de la carabina. En consecuencia, es óptimo ubicar dicho solenoide -5- en sentido horizontal y utilizar una pieza que permita transformar la componente horizontal de la fuerza ejercida por el solenoide en una fuerza en dirección vertical que permita hacer rotar el contratrinquete.

En la presente invención dicho cambio en la dirección de la fuerza se realiza a través de una pieza articulable o rodillera -4-. Dicha rodillera -4- comprende una primera pieza -41- que se encuentra sujeta a una parte fija de la carabina, como lo es su cuerpo, y una segunda pieza -42- que se encuentra sujeta al contratrinquete y posee una unión entre las piezas de forma tal que es posible ejecutar un movimiento horizontal al realizar una fuerza sobre la unión. El funcionamiento de la rodillera es tal que cuando recibe un movimiento horizontal en la unión entre ambas piezas, dado que la primera pieza -41- se encuentra sujeta a un punto fijo en la carabina se ejerce una fuerza por parte de la segunda pieza -42- en dirección vertical sobre el contratrinquete haciéndolo girar y, en consecuencia, disparando la carabina.

El mecanismo de disparo comprende además un gatillo -22- con posición regulable para ser adecuada por el tirador, un tornillo -223- para el ajuste de la fuerza requerida para mover el gatillo -22- un interruptor -225- cuya función es cerrar el circuito que da energía al solenoide -5- activándolo, y un diodo emisor de luz LED -226- que sirve para indicar el estado de funcionamiento del disparador electrónico. Para ejecutar un disparo basta con oprimir el interruptor -225-. Por otra parte la necesidad de tener un tacto similar al de las carabinas con disparador convencional es un punto importante para aumentar la precisión que pueda tener un usuario, por eso, el interruptor -225- se opera a través de un mecanismo que llamaremos de "varilla flexible". Este mecanismo se basa en la utilización de una varilla -224- que en reposo posee una geometría sustancialmente recta, el gatillo se mueve hasta que dicha varilla llega a un tope (que puede ser el interruptor mismo) que simula el punto en el que el tirador sabe que está próximo a activar el muelle. Una vez allí la varilla comienza a tomar una geometría sustancialmente más curvada hasta oprimir el interruptor -225-.

Las figuras 4, 5 y 6 muestran el funcionamiento del mecanismo de disparo en tres posiciones distintas del gatillo.

La figura 4 muestra el mecanismo de disparo cuando el gatillo se encuentra en posición pasiva (sin acción por parte del usuario). Cabe notar que la varilla -224- se encuentra en su posición inicial, separada del interruptor -225-. con el fin de brindar una mayor protección y tener una guía para la varilla -224- utilizando un solo dispositivo, la carabina según la presente invención cuenta con una pletina -227- que funciona, además de ser guía para la varilla -224-, como barrera para evitar que el solenoide (no mostrado) active la rodillera -41-, -42- sin que se haya oprimido el interruptor (por ejemplo debido a una caída, golpe etc.). Dicha pletina comprende una guía -2271- para mantener la varilla en un recorrido determinado y un agujero -2272- que permite el paso del actuador del solenoide cuando la varilla -224- se encuentra en una posición adecuada para el disparo (indicando que se ha operado el gatillo -22-).

La figura 5 muestra la varilla -224- cuando se encuentra en posición de disparo, cabe observar que la varilla -224- ya ha hecho tope con el interruptor -225- dándole al usuario un aviso al aumentar la resistencia necesaria para hacer rotar el gatillo -22-, así el usuario sabe en que momento exacto está a punto de disparar.

La figura 6 muestra la varilla -224- cuando activa el interruptor -225- efectuando el disparo de la carabina, además se observa cómo a través de la pletina -227- pasa el actuador del solenoide por el agujero -2272- activando la rodillera -41-, -42-.

Las figuras 7 y 8 muestran una vista esquemática para ilustrar en detalle el funcionamiento del mecanismo de disparo. La figura 7 muestra la carabina en posición de reposo (sin acción por parte del usuario) y la figura 8 muestra la carabina en posición activa (en el momento del disparo).

La figura 7 muestra la rodillera -4- en su posición de reposo, es decir, sin efectuar una fuerza de componente vertical sobre el contratrinquete -21-. Además se puede observar el solenoide -5-, con su respectivo actuador -52- y su muelle -51- en posición de pasiva, es decir, sin recibir energía eléctrica.

La figura 8 muestra, al presionar el gatillo -22- hasta la posición final se activa el interruptor (no mostrado) que suministra energía eléctrica al solenoide -5- haciendo que, mediante su bobina -51- se ejerza una fuerza electromecánica de componente horizontal sobre el actuador -52- haciendo que este pase a través de una pletina hasta que pasa la rodillera -4- a una posición activa. En este instante la rodillera ejerce una fuerza con una componente vertical que hace que el contratrinquete -21- gire desacoplándolo del trinquete -20- y, en consecuencia, liberando el muelle que ocasiona el disparo.

En una realización particular, la carabina según la presente invención comprende un mecanismo de seguridad electromecánica que evite el movimiento del gatillo y abra el circuito del interruptor haciendo imposible la acción

tanto eléctrica como mecánica de la carabina.

Si bien la invención se ha descrito con respecto a ejemplos de realizaciones preferentes, éstos no se deben considerar limitativos de la invención, que se definirá por las siguientes reivindicaciones.

REIVINDICACIONES

1. Carabina de muelle que comprende:

- 5 - un gatillo (12);
- un mecanismo de disparo;
- una pieza de interconexión (4);
- un contratrinquete (21); y
- 10 - un muelle de accionamiento de un émbolo;

en la que dicho mecanismo de disparo (12) impulsa el mecanismo de disparo que actúa sobre la pieza de interconexión (4), ejerciendo dicha pieza de interconexión (4) una fuerza sobre el contratrinquete que libera el resorte, en el que dicho mecanismo de disparo es un mecanismo de disparo electrónico, que comprende un accionador electromecánico y un interruptor (225) para accionar el accionador electromecánico, estando dispuesto el accionador electromecánico de manera tal que ejerce una fuerza sobre la pieza de interconexión (4) en una dirección paralela a la dirección del cañón de la carabina, **caracterizada porque** dicha pieza de interconexión (4) comprende:

una primera pieza (41) fijada de forma pivotante al cuerpo de la carabina; y
 20 una segunda pieza (42) fijada de forma pivotante al contratrinquete (21); y
 en la que, dichas primera y segunda piezas (41, 42) están unidas mediante una unión articulada.

2. Carabina, según la reivindicación 1, en la que dicho accionador electromecánico comprende un solenoide (5).

25 3. Carabina, según la reivindicación 1, en la que dicha pieza de interconexión (4) es una pieza articulada para cambiar la dirección de la actuación de la fuerza proveniente del actuador electromecánico.

4. Carabina, según cualquiera de las reivindicaciones anteriores, en la que se dispone de un mecanismo de disparo auxiliar independiente del disparo electrónico.

30 5. Carabina, según la reivindicación 4, en la que dicho mecanismo de disparo auxiliar independiente comprende medios para descargar la carabina y para disparar con unas prestaciones sustancialmente menores a las que brinda el mecanismo de disparo electrónico.

35 6. Carabina, según cualquiera de las reivindicaciones anteriores, en la que dicho mecanismo de disparo comprende además un mecanismo bloqueador del gatillo.

7. Carabina, según cualquiera de las reivindicaciones anteriores, en la que dicho mecanismo de disparo comprende además un segundo interruptor de corriente hacia el solenoide (5) para utilizar como seguro.

40 8. Carabina, según las reivindicaciones 6 y 7, en la que el segundo interruptor comprende una palanca de activación que actúa como mecanismo bloqueador del gatillo.

45 9. Carabina, según cualquiera de las reivindicaciones anteriores, en la que dicho mecanismo de disparo comprende una varilla flexible (224) para accionar el interruptor (225).

10. Carabina, según la reivindicación 9, en la que la varilla flexible (224) está acoplada mecánicamente al gatillo (12) y el gatillo (12) mueve la varilla (224) hasta que la varilla (224) toca el interruptor.

50 11. Carabina, según la reivindicación 10, en la que la varilla (224) tiene capacidad de flexión, de manera tal que permite continuar el giro del gatillo (12) tras el contacto de la varilla (224) con el interruptor (225).

12. Carabina, según la reivindicación 11, en la que el disparador posee medios mecánicos que se activan tras el contacto de la varilla (224) con el interruptor (225) como mecanismo de disparo adicional.

55 13. Carabina, según cualquiera de las reivindicaciones anteriores, en la que el mecanismo de disparo comprende una pletina (227) que impide la acción del accionador electromecánico sobre otras piezas cuando el gatillo (12) está en posición de reposo.

60 14. Carabina, según la reivindicación 13, en la que dicha primera pletina (227) comprende también una guía (2271) para la varilla flexible (224).

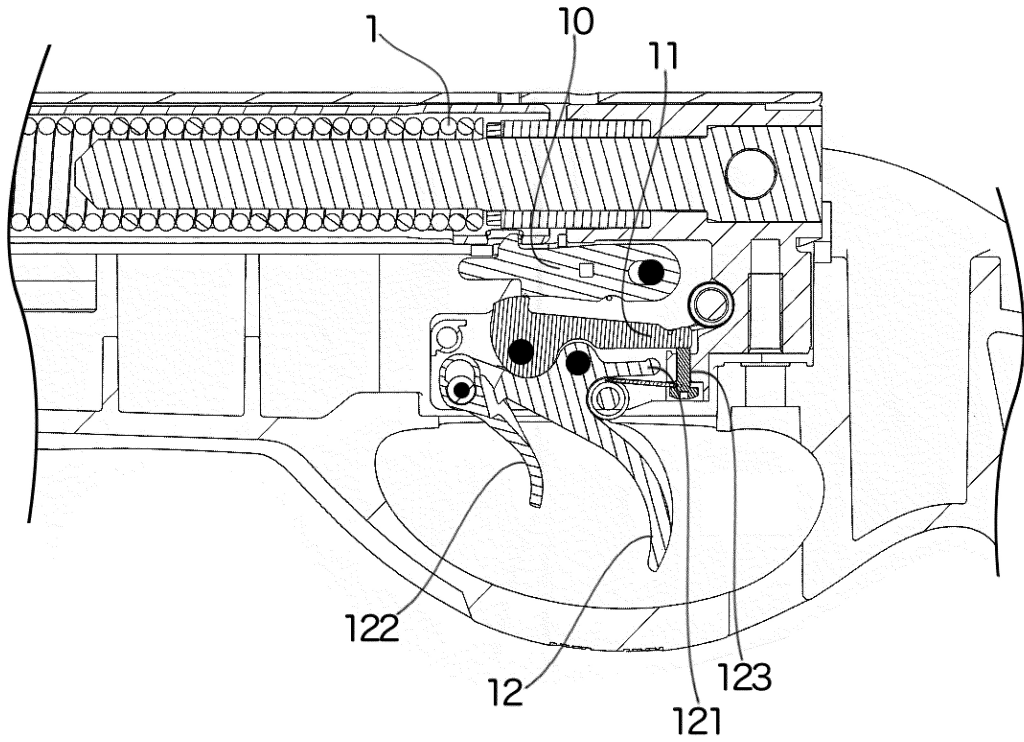


FIG. 1

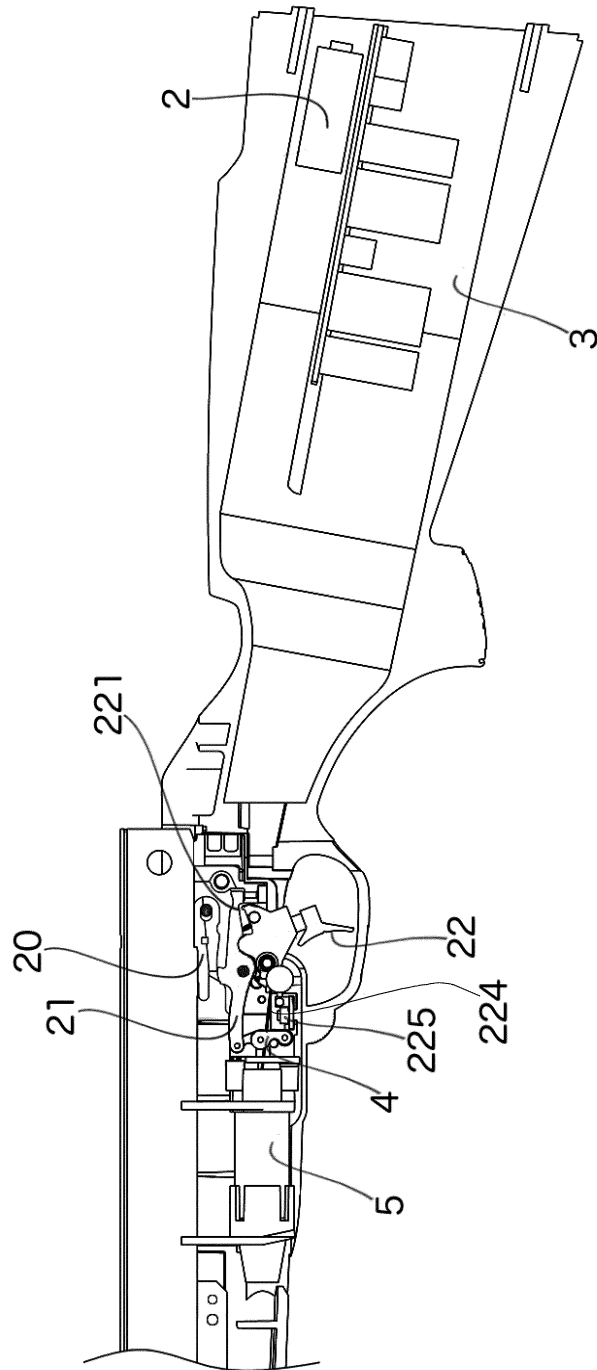


FIG.2

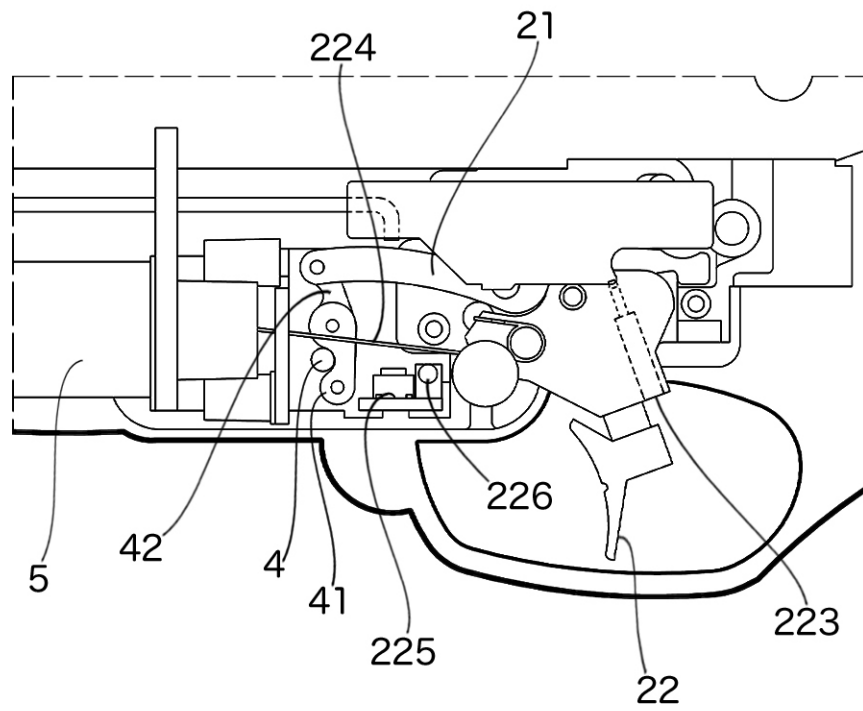


FIG.3

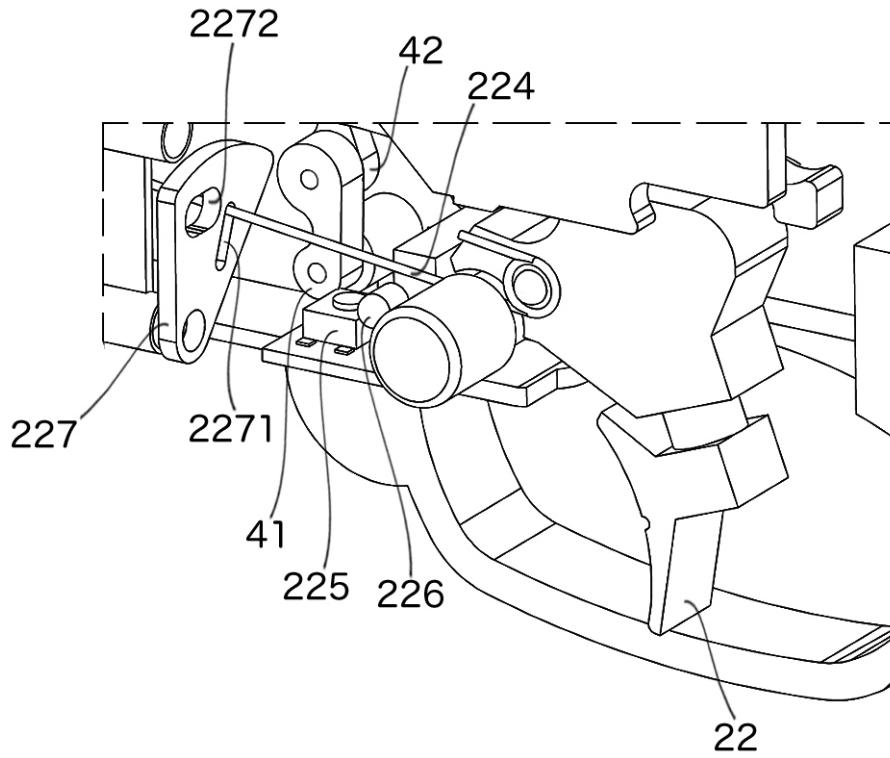


FIG. 4

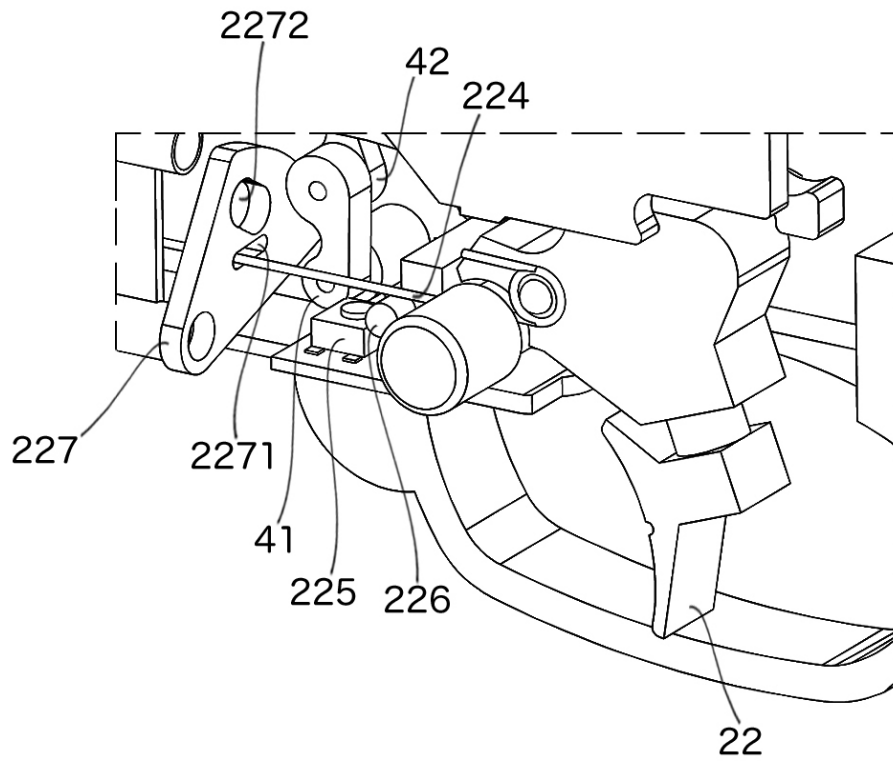


FIG.5

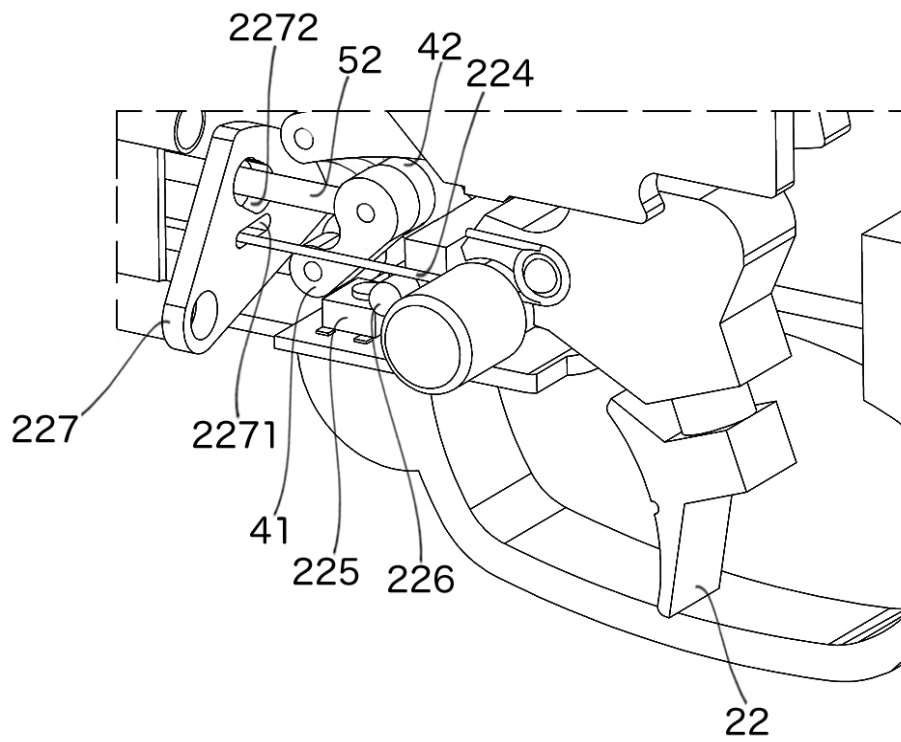


FIG.6

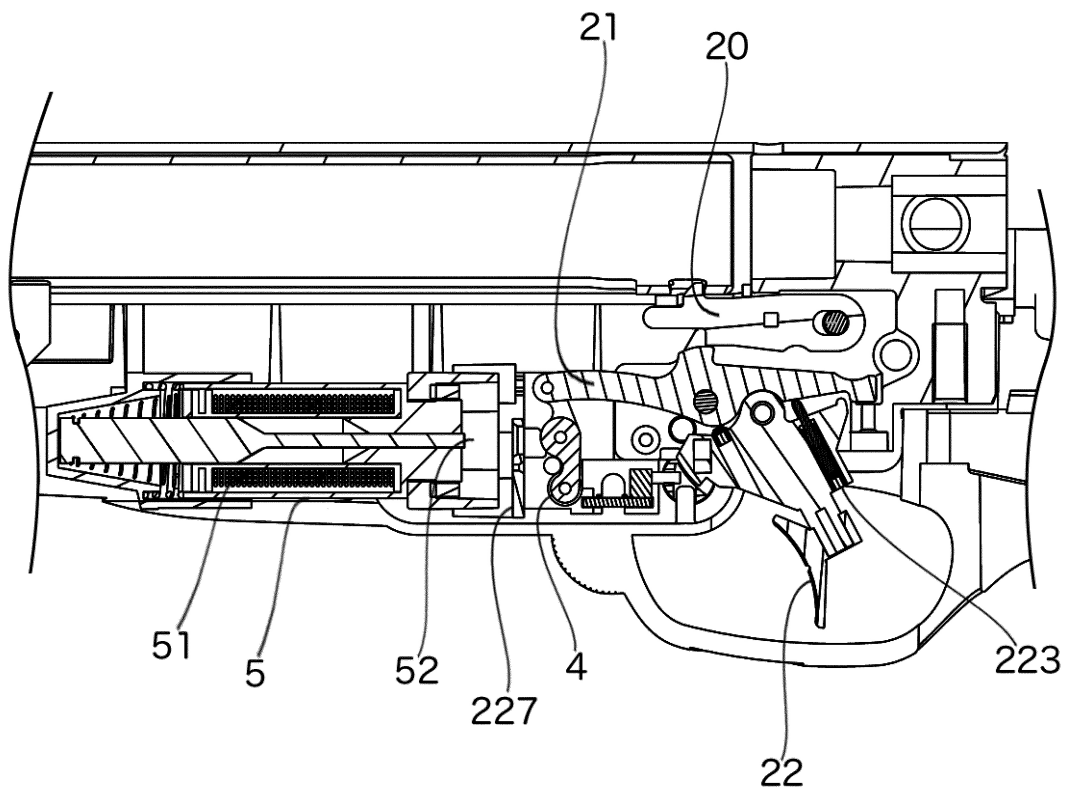


FIG. 7

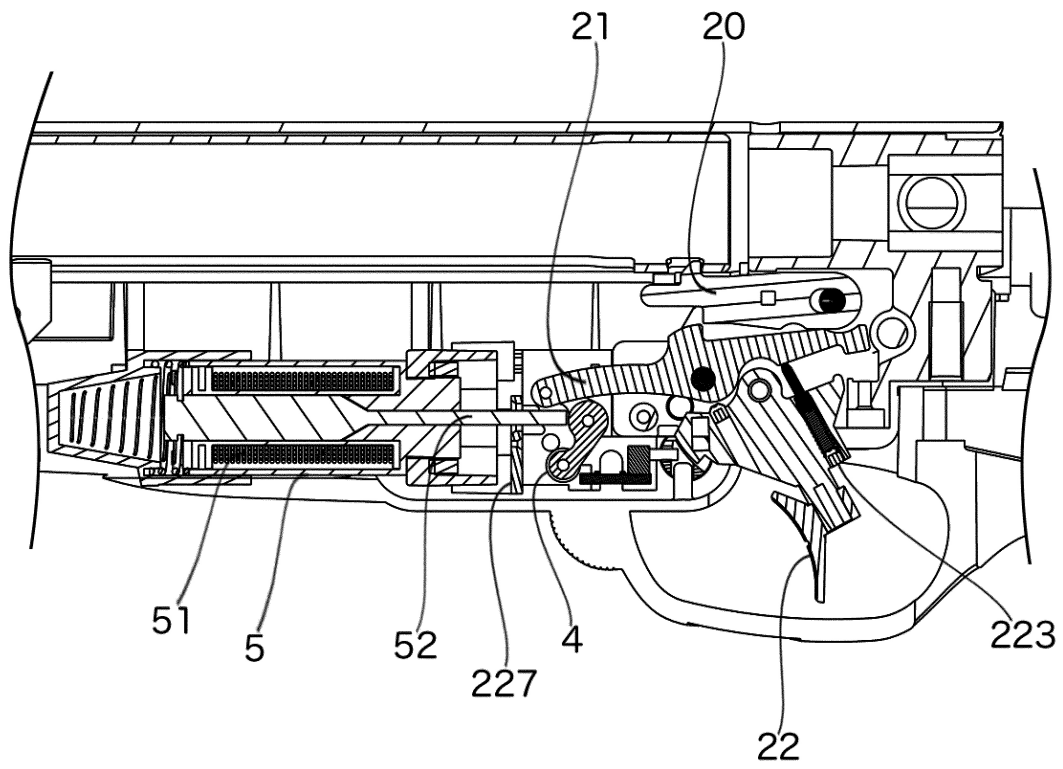


FIG. 8