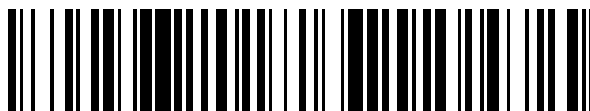


19



OFICINA ESPAÑOLA DE  
PATENTES Y MARCAS

ESPAÑA



11 Número de publicación: **2 539 766**

51 Int. Cl.:

**B41J 2/05** (2006.01)

**B41J 29/38** (2006.01)

**B41J 2/175** (2006.01)

12

TRADUCCIÓN DE PATENTE EUROPEA

T3

96 Fecha de presentación y número de la solicitud europea: **12.03.2008 E 08743795 (0)**

97 Fecha y número de publicación de la concesión europea: **06.05.2015 EP 2252465**

54 Título: **Reenvío de señal de disparo en un dispositivo de eyección de fluido**

45 Fecha de publicación y mención en BOPI de la traducción de la patente:  
**03.07.2015**

73 Titular/es:

**HEWLETT-PACKARD DEVELOPMENT  
COMPANY, L.P. (100.0%)  
11445 Compaq Center Drive West  
Houston, TX 77070, US**

72 Inventor/es:

**MARTIN, ERIC;  
CUMBIE, MICHAEL W.;  
MACKENZIE, MARK H.;  
SMEKTALA, VOLKER y  
SHEPHERD, MATTHEW A.**

74 Agente/Representante:

**DE ELZABURU MÁRQUEZ, Alberto**

**ES 2 539 766 T3**

Aviso: En el plazo de nueve meses a contar desde la fecha de publicación en el Boletín europeo de patentes, de la mención de concesión de la patente europea, cualquier persona podrá oponerse ante la Oficina Europea de Patentes a la patente concedida. La oposición deberá formularse por escrito y estar motivada; sólo se considerará como formulada una vez que se haya realizado el pago de la tasa de oposición (art. 99.1 del Convenio sobre concesión de Patentes Europeas).

## DESCRIPCIÓN

Reenvío de señal de disparo en un dispositivo de eyección de fluido

### Antecedentes

5 Los dispositivos de eyección de fluido, tales como los cartuchos de tinta de impresora, utilizan unos reóstatos formados sobre un circuito integrado para vaporizar el fluido contenido en una cámara, eyectando una gotita de fluido a través de una tobera.

Por diversas razones, puede ser beneficioso precalentar el fluido antes de la vaporización.

El calentamiento de chorrito es un ejemplo de técnica de precalentamiento.

Antes de eyectar fluido, un primer transistor formado en el circuito integrado conmuta una corriente de "chorrito".

10 La corriente hace que el reóstato o el primer transistor de calentamiento precalienten pero no vaporicen el fluido de la cámara.

Posteriormente, un segundo transistor de disparo formado en el circuito integrado conmuta una corriente de disparo al reóstato.

La corriente de disparo hace que el elemento resistivo vaporice el fluido.

15 Sin embargo, el uso de dos transistores puede ocupar un área significativa del circuito integrado, que de otro modo podría utilizarse para otras diversas finalidades.

Además, el calentamiento de chorrito puede probarse ineficiente porque una parte substancial de la energía utilizada para calentar la tinta se disipa en el circuito integrado en lugar de en la tinta.

20 El documento US 5281980 A describe un cabezal de grabación que comprende una pluralidad de elementos generadores de calor y una pluralidad de regiones de almacenamiento, correspondientes a la pluralidad de los elementos generadores de calor, para almacenar datos de grabación.

25 Unos circuitos impulsores suministran energía eléctrica suficiente para grabar a los correspondientes elementos generadores de calor cuando los datos de grabación almacenados en las regiones de almacenamiento son unos primeros datos y suministra energía eléctrica insuficiente para grabar a los correspondientes elementos generadores de calor cuando los datos de grabación almacenados en las regiones de grabación son unos segundos datos.

### Dibujos

La Fig. 1 es una vista en perspectiva que ilustra el exterior de un cartucho de tinta.

La Fig. 2 es una vista en sección de detalle que muestra una parte del cabezal de impresión en el cartucho de la Fig. 1.

30 La Fig. 3 es un diagrama de circuitos de los circuitos de disparo para una tobera según una realización.

La Fig. 4 es un gráfico de un ejemplo de señal de disparo sin acondicionar según una realización.

La Fig 5 es un diagrama de bloques de un grupo de toberas según una realización.

La Fig. 6 es un gráfico de tres señales de disparo acondicionadas según una realización.

35 La Fig 7 es un diagrama de circuito a nivel de bloques de un controlador de impresora acoplado a varios grupos de toberas según una realización.

Las Figs. 8 y 9 son unos ejemplos de diagramas de flujo que ilustran las etapas a seguir para implementar diversas realizaciones.

### Descripción detallada

40 Introducción: Las realizaciones descritas más adelante se desarrollaron en un esfuerzo por reducir el área de circuito integrado de un dispositivo de eyección de fluido dedicado al precalentamiento.

El transistor de calentamiento se ha retirado de los circuitos de cada tobera.

En cambio, al transistor se le suministra una señal modulada por anchura de impulso.

El transistor cambia entonces una correspondiente señal de impulso a un reóstato.

## ES 2 539 766 T3

La señal incluye un impulso de calentamiento precursor con una forma para hacer que el reóstato se caliente pero no lleve el fluido al núcleo de una cámara de vaporización.

El impulso precursor es seguido por un tiempo muerto y luego por un impulso de disparo.

El impulso de disparo tiene una forma para hacer que el reóstato vaporice el fluido de la cámara de vaporización.

- 5 La vaporización hace que la expansión del fluido eyecte una gota a través de la tobera.

Entorno: La Fig. 1 es una vista en perspectiva de un ejemplo de dispositivo de eyección de fluido en forma de cartucho 10 de tinta.

El cartucho 10 incluye un cabezal de impresión 12 ubicado en el fondo del cartucho 10 debajo de una cámara interna de contención de tinta.

- 10 El cabezal de impresión 12 incluye una placa 14 de tobera con tres grupos 16, 18 y 20 de toberas 22.

En la realización mostrada, cada grupo 16, 18 y 20 es una fila de toberas 22.

Un circuito flexible 24 lleva unas pistas eléctricas desde unas plaquitas externas de contacto 28 al cabezal de impresión 12.

- 15 Cuando el cartucho de tinta 10 se instala en una impresora, el cartucho 10 se conecta eléctricamente al controlador de impresora a través de unas plaquitas de contacto (30).

En funcionamiento, el controlador de impresora comunica selectivamente señales de disparo y otras al cabezal de impresión 12 a través de las pistas del circuito flexible 24.

La Fig. 2 es una vista en sección de detalle que muestra una parte del cabezal de impresión 12 en el cartucho 10 de la Fig. 1.

- 20 Los elementos de disparo 26 se forman en un circuito integrado 28 y se colocan detrás de las toberas 22 de eyección de tinta.

Cuando un elemento de disparo 26 se energiza suficientemente, la tinta en una cámara de vaporización 30 próxima a un elemento de disparo 26 se vaporiza, eyectando una gotita de tinta a través de una tobera 22 sobre un soporte de impresión.

- 25 La baja presión creada por la eyección de la gotita de tinta y el enfriamiento de la cámara 30 aspira entonces tinta para rellenar la cámara de vaporización 30 en preparación para la siguiente eyección.

El flujo de tinta a través del cabezal de impresión 12 se ilustra con las flechas 32.

Los elementos de disparo 26 representan generalmente un dispositivo capaz de ser calentado por una señal eléctrica.

- 30 Por ejemplo, los elementos de disparo 26 pueden ser reóstatos u otros componentes eléctricos que emitan calor como resultado de una corriente eléctrica que pasa a través del componente.

Componentes: La Fig. 3 es un diagrama de un ejemplo de circuito 34 de tobera.

Haciendo referencia también a la Fig. 2, cada tobera 22 tiene un correspondiente circuito 34 de tobera formado en el circuito integrado 28.

- 35 Cada circuito 34 de tobera incluye un elemento de disparo 26 y un elemento de conmutación 36.

El elemento de conmutación 36 representa generalmente cualquier componente capaz de conmutar una corriente representativa de una señal de disparo a través del elemento de disparo 26.

Una señal de disparo es una señal eléctrica aplicada a un elemento de conmutación 36 que hace que el elemento de conmutación pase una corriente representativa de la señal de disparo a través del elemento de disparo 26.

- 40 En el ejemplo de la Fig. 3 el elemento de conmutación 36 es un transistor de efecto campo, denominado a menudo FET.

El elemento de conmutación 36 incluye una fuente 38, un drenador 40 y una puerta 42.

La fuente 38 se acopla a masa mientras el drenador 40 se acopla a un terminal del elemento de disparo 26.

El otro terminal del elemento de disparo 26 se acopla a una fuente de tensión 42.

## ES 2 539 766 T3

Haciendo referencia a la Fig. 2, la fuente de tensión recibe suministro a través de una pista en el circuito flexible 24.

El elemento de conmutación 36 está normalmente "desactivado", impidiendo que la corriente fluya a través del elemento de disparo 26.

5 Con una señal de disparo apropiada aplicada a la puerta 42, el elemento de conmutación 36 conmuta a "activado", permitiendo que la fuente de tensión 42 pase una corriente a través del elemento de disparo 26.

La Fig. 4 ilustra un ejemplo de señal de disparo 46 modulada por anchura de impulso que se aplicará a la puerta del elemento de conmutación 36.

La señal 46 incluye un impulso de calentamiento 48, un tiempo muerto 50 y un impulso de disparo 52.

10 El impulso de calentamiento 48 representa una parte alta de la señal 46 que tiene una duración o anchura (W1) que es suficientemente larga como para conmutar la corriente a través del elemento de disparo 26 para calentar el fluido en una cámara adyacente 30 (Fig. 2) pero no lo suficientemente larga como para vaporizar y eyectar el fluido a través de una tobera 22 (Figs. 1 y 2).

15 El impulso de disparo 52 representa una parte alta de la señal 46 que tiene una duración o anchura (W2) que es suficientemente larga como para conmutar la corriente a través del elemento de disparo 26 para vaporizar el fluido precalentado en una cámara 30.

El tiempo muerto 50 representa una parte baja en la señal 46 entre el impulso de calentamiento 48 y el impulso de disparo 52.

El tiempo muerto es bajo porque la señal de disparo es insuficiente para hacer que el elemento de conmutación 36 conmute la corriente a través del elemento de disparo 26.

20 Es decir, durante el tiempo muerto 50, el elemento de conmutación 36 está desactivado, impidiendo que la corriente fluya a través del elemento de disparo 26.

La inserción del tiempo muerto 50 entre los impulsos de calentamiento y de disparo 48 y 52 puede mejorar la consistencia de la forma, velocidad y dirección de goteo.

25 La inclusión del tiempo muerto 50 también puede mejorar la fiabilidad del cabezal de impresión 12 al tiempo que permite un sistema de control más simple.

Por ejemplo, la anchura real (en el tiempo) del tiempo muerto 50 no es tan importante como las anchuras del impulso de calentamiento 48 y del impulso de disparo 52.

En consecuencia, las ubicaciones (en el tiempo) de las orillas de subida del impulso de calentamiento 48 y el impulso de disparo 52 se pueden fijar.

30 La temporización de las orillas descendentes puede ajustarse entonces para proporcionar las anchuras apropiadas W1 y W2 de impulso de calentamiento y de disparo.

La Fig. 5 es un diagrama de bloques de un ejemplo de grupo de toberas 54.

El grupo de toberas 54 es un grupo de circuitos 36 de tobera que son impulsados por un controlador de disparo 56.

En este ejemplo, el grupo de toberas 54 incluye M circuitos 34 de tobera.

35 El controlador de disparo 56 representa generalmente cualquier circuito integrado capaz de recibir y modificar condicionalmente una señal de disparo y reenviar la señal de disparo modificada condicionalmente a un circuito seleccionado 36 de tobera.

El controlador de disparo 56 tiene una entrada 58 de señal de disparo, una entrada 60 de datos de dirección, una entrada 62 de datos de calentamiento y una entrada 64 de datos de disparo.

40 La entrada 58 de señal de disparo representa generalmente cualquier interfaz mediante la cual el controlador de disparo 56 pueda recibir una señal de disparo tal como la señal de disparo 46 de la Fig. 4.

El entrada 60 de datos de dirección representa generalmente cualquier interfaz a través de la cual el controlador de disparo 56 puede recibir datos de dirección.

Los datos de dirección son unos datos que identifican a uno en particular de los M circuitos 34 de tobera.

45 Por ejemplo, los datos de dirección pueden tener la forma de una señal binaria cuyos bits identifican un circuito particular 34 de tobera de los M circuitos 34 de tobera.

El entrada 62 de datos de calentamiento representa generalmente cualquier interfaz a través de la cual el controlador de disparo 56 puede recibir datos de calentamiento.

Los datos de calentamiento son unos datos que indican si el controlador de disparo 56 va a modificar o no una señal de disparo para eliminar un impulso de calentamiento.

- 5 Los datos de calentamiento, por ejemplo, pueden ser una señal binaria de único bit que tiene un estado activo o inactivo.

Un estado inactivo indica que el controlador de disparo 56 va a modificar una señal de disparo para bloquear o eliminar de otro modo el impulso de calentamiento.

Un estado activo indica que el impulso de calentamiento va a seguir igual.

- 10 El entrada 64 de datos de disparo representa generalmente cualquier interfaz a través de la cual el controlador de disparo 56 puede recibir datos de disparo.

Los datos de disparo son unos datos que indican si el controlador de disparo 56 va a modificar o no una señal de disparo para eliminar un impulso de disparo.

Los datos de disparo, por ejemplo, pueden ser una señal binaria de único bit que tiene un estado activo o inactivo.

- 15 Un estado inactivo indica que el controlador de disparo 56 va a modificar una señal de disparo para bloquear o eliminar de otro modo el impulso de disparo.

Un estado activo indica que el impulso de calentamiento va a seguir igual.

En un ejemplo de realización, un estado activo para la señal de disparo también puede indicar que el impulso de calentamiento va a seguir igual sin importar el estado activo o inactivo de los datos de calentamiento.

- 20 Si bien el controlador de disparo 56 se muestra incluyendo unas entradas independientes para datos de dirección, datos de calentamiento y datos de disparo.

Dos o tres de estas entradas pueden combinarse como una sola entrada.

- 25 Dos o más de los datos de dirección, datos de calentamiento y datos de disparo pueden unirse como una señal binaria común con ciertos bits que representan los datos de dirección, otro bit que representa los datos de calentamiento y otro bit que representa los datos de disparo.

La Fig. 6 ilustra tres señales de disparo 66, 74 y 78 modificadas condicionalmente por el control de disparo 48 de la Fig. 5 según los estados activo o inactivo de los datos de calentamiento y los datos de disparo recibidos a través de la entrada 62 de datos de calentamiento y la entrada 64 de datos de disparo.

- 30 Con respecto a la señal modificada condicionalmente 66, el controlador de disparo 56 ha recibido datos de disparo que tienen un estado activo representado por el valor uno.

Como alternativa, el valor cero podría representar un estado activo y el valor uno podría representar un estado inactivo.

- 35 Dado que los datos de disparo tienen un estado activo, el controlador de disparo 56, sin considerar los datos de calentamiento recibidos, modifica condicionalmente una señal de disparo recibida a través de la entrada 58 de señal de disparo mediante la no modificación de la señal de disparo.

Como tal, la señal modificada condicionalmente 66 incluye un impulso de calentamiento 68 seguido por un tiempo muerto 70 y luego un impulso de disparo 72.

- 40 Con respecto a la señal modificada condicionalmente 74, el controlador de disparo 56 ha recibido datos de disparo que tienen un estado inactivo representado por el valor de cero y unos datos de calentamiento que tienen un estado activo representado por el valor uno.

El controlador de disparo 56 modifica condicionalmente una señal de disparo recibida a través de la entrada 58 de señal de disparo al eliminar o negar de otro modo el impulso de disparo.

Como tal, la señal modificada condicionalmente 74 solo incluye un impulso de calentamiento 76 seguido por un tiempo muerto.

- 45 Tal escenario puede ocurrir mientras se imprime cuando se determina que la temperatura de la tinta es inferior a un valor objetivo, de modo que cada señal de disparo 46 que no se utiliza para disparar tinta se utiliza por lo menos para calentar la tinta.

Tal escenario también puede producirse durante la iniciación, esto es, antes de empezar un trabajo de impresión.

La impresora puede calentar la tinta a la temperatura objetivo mediante el envío de señales de disparo 46 al cabezal de impresión con datos de calentamiento establecidos en un estado activo y datos de disparo establecidos en un estado inactivo hasta que la tinta llega a la temperatura objetivo.

- 5 Con respecto a la señal modificada condicionalmente 78, el controlador de disparo 56 ha recibido datos de disparo que tienen un estado inactivo representado por el valor de cero y unos datos de calentamiento que tienen un estado inactivo representado por el valor de cero.

El controlador de disparo 56 modifica condicionalmente una señal de disparo recibida a través de la entrada 58 de señal de disparo al eliminar o negar de otro modo el impulso de disparo y el impulso de calentamiento.

- 10 Como tal, la señal modificada condicionalmente 78 solo incluye un tiempo muerto.

Un dispositivo de eyección de fluido dado puede incluir cualquier número de grupos de toberas 54.

La Fig. 7 ilustra un controlador 80 que se comunica con un conjunto de M grupos de toberas 54 de ese tipo.

Cuando, por ejemplo, los grupos de toberas 54 son unos componentes de un cartucho de tinta, tal como el cartucho 10 de la Fig. 1, el controlador 80 puede ser un componente de una impresora en el que se instala el cartucho.

- 15 En otros ejemplos, el controlador 80 o unas partes del mismo pueden ubicarse en el propio cartucho.

El controlador 80 representa generalmente cualquier combinación de equipo físico y programación capaz de identificar el estado de disparo para cada grupo de toberas 54.

Un estado de disparo es una indicación de cómo un grupo de toberas dado 54 va a modificar condicionalmente una señal de disparo antes de que la señal vaya a ser reenviada a un circuito seleccionado 34 de tobera.

- 20 En funcionamiento, el controlador 80 es responsable de comunicar una señal de disparo, datos de dirección, datos de calentamiento y datos de disparo a los grupos de toberas 54.

En este ejemplo, el controlador 80 incluye un generador 82 de señales PWM (moduladas por anchura de impulso), un gestor de direcciones 84, un gestor de datos de disparo 86 y un gestor de datos de calentamiento 88.

- 25 El generador 82 de señal PWM representa generalmente una combinación de equipo físico y software configurados para generar una señal de disparo tal como la señal de disparo 46 de la Fig. 4.

En este ejemplo, la misma señal de disparo generada se comunica a través de un bus común 90 a cada grupo de toberas 54.

En otro ejemplo, podrían enviarse diferentes señales de disparo a dos o más grupos de toberas 54 a través de distintos recorridos de comunicación.

- 30 El gestor de direcciones 84 representa generalmente cualquier combinación de equipo físico y programación capaz de comunicar los datos de dirección a los grupos de toberas 54.

En este ejemplo, el gestor de direcciones 84 comunica los mismos datos de dirección a cada uno de los grupos de toberas 54 a través de un bus común 92.

- 35 Asumiendo que cada grupo de toberas 54 incluye N circuitos 34 de tobera, cada grupo de toberas recibe unos datos de dirección que identifican a uno de esos N circuitos 34 de tobera.

En otro ejemplo, podrían comunicarse diferentes datos de dirección a dos o más grupos de toberas 54 a través de distintos recorridos de comunicación.

El gestor de datos de disparo 86 representa generalmente cualquier combinación de equipo físico y programación capaz de comunicar los datos de disparo a los grupos de toberas 54.

- 40 En este ejemplo, el gestor de datos de disparo 86 comunica distintos datos de disparo a cada uno de los grupos de toberas 54 a través de distintas líneas de comunicación 96.

En otro ejemplo, podrían comunicarse los mismos datos de disparo a dos o más grupos de toberas 54 a través de un bus de comunicación común.

- 45 El gestor de datos de calentamiento 88 representa generalmente cualquier combinación de equipo físico y programación capaz de comunicar los datos de calentamiento a los grupos de toberas 54.

En este ejemplo, el gestor de datos de calentamiento 88 comunica los mismos datos de calentamiento a cada uno de los grupos de toberas 54 a través de un bus de comunicación común 94.

En otro ejemplo, podrían comunicarse diferentes datos de calentamiento a dos o más grupos de toberas 54 a través de distintos recorridos de comunicación.

- 5 El envío de distintos datos de calentamiento a dos o más grupos de toberas puede probar ser beneficioso, por ejemplo, si diferentes grupos de toberas tienen diferentes requisitos térmicos y si en el cabezal de impresión se necesita calentar por "zona" debido a la variación térmica en el cabezal de impresión.

El estado de los datos de disparo y los datos de calentamiento enviados a un grupo de toberas dado 54 depende del estado de disparo identificado para ese grupo de toberas 54.

- 10 Si el grupo de toberas 54 va a disparar un circuito 34 de tobera, los datos de disparo enviados a ese grupo de toberas 54 tienen un estado activo.

Si no, tienen un estado inactivo.

Si el grupo de toberas 54 va a calentar un circuito 34 de tobera, los datos de calentamiento enviados a ese grupo de toberas tienen un estado activo.

- 15 Si no, los datos de calentamiento tienen un estado inactivo.

Funcionamiento: Las Figs. 8 y 9 son unos ejemplos de diagramas de flujo que ilustran las etapas a seguir para implementar diversas implementaciones de método.

La Fig. 8 ilustra las etapas seguidas desde el punto de vista de un grupo de toberas.

- 20 La Fig. 9 ilustra las etapas seguidas desde el punto de vista de un controlador que se comunica con un conjunto de grupos de toberas.

Empezando con la Fig. 8, se reciben los datos de calentamiento y los datos de disparo (etapa 98).

Se recibe una señal de disparo (etapa 100).

La señal de disparo tiene un impulso de disparo precedido por un impulso de calentamiento.

- 25 La señal de disparo se modifica condicionalmente según un estado de los datos de disparo y un estado de los datos de calentamiento (etapa 102).

La señal de disparo modificada condicionalmente se reenvía a un circuito particular de tobera de un grupo de toberas (etapa 104).

La etapa 98 también puede implicar la recepción de datos de dirección que identifican el circuito particular de tobera al que en la etapa 104 se va a reenviar la señal de disparo modificada condicionalmente.

- 30 En la etapa 102, la señal de disparo recibida en la etapa 100 puede ser modificada condicionalmente mediante la no modificación de la señal de disparo si los datos de disparo recibidos en la etapa 98 tienen un estado activo.

La señal de disparo recibida en la etapa 100 puede ser modificada condicionalmente mediante el bloqueo del impulso de disparo si los datos de disparo recibidos en la etapa 98 tienen un estado inactivo y los datos de calentamiento tienen un estado activo.

- 35 La señal de disparo recibida en la etapa 100 también puede ser modificada condicionalmente mediante el bloqueo del impulso de disparo y el impulso de calentamiento si los datos de disparo recibidos en la etapa 98 tienen un estado inactivo y los datos de calentamiento tienen un estado inactivo.

Como se trata, cada circuito de tobera incluye un elemento de conmutación y un elemento de disparo, el elemento de disparo se configura para calentar un fluido en la cámara de vaporización adyacente a una tobera.

- 40 La etapa 104 puede incluir la aplicación de una señal de disparo modificada condicionalmente que tiene un impulso de disparo precedido por un impulso de calentamiento al elemento de conmutación de un circuito particular de tobera que hace que una corriente de calentamiento representativa del impulso de calentamiento fluya a través del elemento de disparo para calentar pero no vaporizar el fluido en la cámara de vaporización.

- 45 Posteriormente, se hace que una corriente de disparo representativa del impulso de disparo fluya a través del elemento de disparo para vaporizar el fluido eyectando una gota a través de la tobera adyacente.

La etapa 104 puede incluir la aplicación de una señal de disparo modificada condicionalmente que tiene solo un impulso de calentamiento al elemento de conmutación del circuito particular de tobera que hace que una corriente de

calentamiento fluya a través del elemento de disparo para calentar pero no vaporizar el fluido en la cámara de vaporización.

La etapa 104 puede incluir la aplicación de una señal de disparo modificada condicionalmente que tiene solo un tiempo muerto al elemento de conmutación del circuito particular de tobera.

- 5 Haciendo referencia ahora a la Fig. 9, un controlador de impresora identifica el estado de disparo para cada uno de una pluralidad de grupos de toberas (etapa 106).

Para cada grupo de toberas, se selecciona un estado para datos de calentamiento y un estado para datos de disparo según el estado de disparo identificado para ese grupo de toberas (etapa 108).

- 10 Por ejemplo, si la señal de disparo no se va a modificar, el estado para los datos de disparo se selecciona como activo.

Si la señal de disparo va a incluir solo un impulso de calentamiento, el estado para los datos de disparo se selecciona como inactivo y el estado para los datos de calentamiento se selecciona como activo.

Si la señal de disparo va a incluir solo un tiempo muerto, el estado para los datos de disparo se selecciona como inactivo y el estado para los datos de calentamiento se selecciona como inactivo.

- 15 Los datos de calentamiento y los datos de disparo seleccionados para cada grupo de toberas se comunican a ese grupo de toberas (etapa 110).

A cada grupo de toberas también se LE comunica una señal de disparo (etapa 112).

La señal de disparo enviada a un grupo de toberas dado se va a modificar condicionalmente según los datos de calentamiento y los datos de disparo comunicados a ese grupo de toberas.

- 20 La etapa 110 también puede incluir la comunicación de datos de dirección a los grupos de toberas.

Los datos de dirección identifican un circuito particular de tobera dentro de un grupo de toberas al que se va a reenviar la señal de disparo modificada condicionalmente.

Conclusión: Los entornos en las Figs. 1-2 son unos ejemplos de entornos en los que se pueden implementar las realizaciones de la presente invención.

- 25 La implementación, sin embargo, no se limita a estos entornos.

Los diagramas de las Figs. 3-7 muestran la arquitectura, funcionalidad y funcionamiento de diversas realizaciones.

Los diversos componentes ilustrados en las Figs. 5 y 7 se definen, por lo menos en parte, como programas.

- 30 Cada uno de esos componentes, parte de los mismos o diversas combinaciones de los mismos pueden representar en conjunto o en parte un módulo, segmento o parte de código que comprende una o más instrucciones ejecutables para implementar cualquier función lógica específica.

Cada componente o diversas combinaciones de los mismos pueden representar un circuito o varios circuitos interconectados para implementar las funciones lógicas específicas.

- 35 Además, pueden implementarse diversas realizaciones en cualquier soporte legible por ordenador para un uso en un sistema, o con relación a este, de ejecución de instrucciones, tal como un sistema basado en ordenador/procesador o un ASIC (Application Specific Integrated Circuit, circuito integrado específico de aplicación) u otro sistema que pueda extraer u obtener la lógica del soporte legible por ordenador y ejecutar las instrucciones contenidas en el mismo.

El "soporte legible por ordenador" puede ser cualquier medio que pueda contener, almacenar o mantener programas y datos para un uso en un sistema, o en relación a este, de ejecución de instrucciones.

- 40 El soporte legible por ordenador puede comprender cualquiera de muchos soportes físicos tales como, por ejemplo, soportes electrónicos, magnéticos, ópticos, electromagnéticos o semiconductores.

Unos ejemplos más específicos de soportes adecuados legibles por ordenador incluyen, pero no se limitan a, un disquete informático magnético portátil tal como disquetes blandos o discos duros, una memoria de acceso aleatorio (RAM), una memoria de solo lectura (ROM), una memoria de solo lectura programable y borrable o un disco compacto portátil.

- 45 Aunque los diagramas de flujo de las Figs. 8-9 muestran unos órdenes específicos de ejecución, el orden de ejecución puede diferir de los que se representan.



Por ejemplo, el orden de ejecución de dos o más bloques puede desordenarse con respecto al orden mostrado.

Además, dos o más bloques mostrados en sucesión pueden ejecutarse concurrentemente o con una concurrencia parcial.

Todas estas variaciones están dentro del alcance de la presente invención.

5 El artículo "uno" tal como se utiliza en las siguientes reivindicaciones significa uno o más.

De este modo, por ejemplo, "un agujero que se extiende a través del material que contiene tinta" significa uno o más agujeros que se extienden a través del material que contiene tinta y, por consiguiente, una referencia posterior a "el agujero" se refiere al uno o más agujeros.

La presente invención se ha mostrado y descrito haciendo referencia a los ejemplos precedentes de realizaciones.

10 Sin embargo, se ha de entender que pueden hacerse otras formas, detalles y realizaciones sin salir del alcance de la invención que se define en las siguientes reivindicaciones.

En unas realizaciones del método inventivo, modificar condicionalmente comprende no modificar la señal de disparo si los datos de disparo tienen un estado activo.

15 En unas realizaciones del método inventivo, a cada uno de la pluralidad de grupos de toberas se le comunican los mismos datos de dirección.

En unas realizaciones del grupo de toberas inventivo, el controlador de disparo puede funcionar para modificar condicionalmente la señal de disparo mediante la no modificación de la señal de disparo si los datos de disparo recibidos a través de la entrada de datos de disparo tienen un estado activo.

20 En unas realizaciones del grupo de toberas inventivo, el controlador de disparo puede funcionar para modificar condicionalmente la señal de disparo mediante el bloqueo del impulso de disparo si los datos de calentamiento recibidos a través de la entrada de datos de calentamiento tienen un estado activo y los datos de disparo recibidos a través de la entrada de datos de disparo tienen un estado inactivo.

25 En unas realizaciones del grupo de toberas inventivo, el controlador de disparo puede funcionar para modificar condicionalmente la señal de disparo mediante el bloqueo del impulso de disparo y el impulso de calentamiento si los datos de calentamiento recibidos a través de la entrada de datos de calentamiento tienen un estado inactivo y los datos de disparo recibidos a través de la entrada de datos de disparo tienen un estado inactivo.

**REIVINDICACIONES**

1. Un método para reenviar una señal de disparo dentro de un grupo de toberas de un dispositivo de eyección de fluido, que comprende:
- recibir (98) datos de calentamiento y datos de disparo;
- 5 recibir (100) una señal de disparo que tiene un impulso de disparo precedido por un impulso de calentamiento;
- modificar condicionalmente (102) la señal de disparo según un estado de los datos de calentamiento y un estado de los datos de disparo,
- reenviar (104) la señal de disparo modificada condicionalmente a un circuito particular (34) de tobera del grupo de toberas y hacer pasar una corriente representativa de la señal de disparo modificada condicionalmente a través de un elemento de disparo (26) del circuito (34) de tobera,
- 10 caracterizado por que la modificación condicional de la señal de disparo comprende ya sea no modificar la señal de disparo, bloquear el impulso de disparo y no bloquear el impulso de calentamiento o bloquear el impulso de disparo y el impulso de calentamiento.
2. El método de la reivindicación 1, en donde la modificación condicional (102) comprende bloquear el impulso de disparo si los datos de calentamiento tienen un estado activo y los datos de disparo tienen un estado inactivo, bloquear el impulso de disparo y el impulso de calentamiento si los datos de calentamiento tienen un estado inactivo y los datos de disparo tienen un estado inactivo, y no modificar la señal de disparo si los datos de disparo tienen un estado activo.
- 15 3. El método de la reivindicación 1, que comprende además recibir unos datos de dirección y en donde el reenvío comprende reenviar la señal de disparo modificada condicionalmente al seleccionado de una pluralidad de circuitos (334) de tobera del grupo de toberas, el circuito seleccionado (34) de tobera está identificado por los datos de dirección.
- 20 4. El método de la reivindicación 1, en donde cada circuito de tobera incluye un elemento de conmutación y un elemento de disparo, el elemento de disparo (26) se configura para calentar un fluido en una cámara de vaporización (30) adyacente a una tobera (22) y en donde el reenvío comprende aplicar una señal de disparo modificada condicionalmente que tiene un impulso de disparo precedido por un impulso de calentamiento a un elemento de conmutación (36) del circuito particular (34) de tobera, haciendo que la corriente de calentamiento fluya a través del elemento de disparo (30) y haciendo luego que una corriente de disparo fluya a través del elemento de disparo (26) para vaporizar el fluido que eyecta una gota a través de la tobera adyacente (22).
- 25 5. El método de la reivindicación 1, en donde cada circuito de tobera incluye un elemento de conmutación y un elemento de disparo, el elemento de disparo (26) se configura para calentar un fluido en una cámara de vaporización (30) adyacente a una tobera (22) y en donde el reenvío comprende aplicar una señal de disparo modificada condicionalmente que tiene solo un impulso de calentamiento a un elemento de conmutación (36) del circuito particular (34) de tobera, haciendo que la corriente de calentamiento fluya a través del elemento de disparo (26) para calentar pero no vaporizar el fluido en la cámara de vaporización (30).
- 30 35 6. Un método para dirigir el reenvío de señales de disparo dentro de una pluralidad de grupos de toberas de un dispositivo de eyección de fluido, que comprende:
- identificar (106) un estado de disparo para cada uno de los grupos de toberas;
- para cada grupo de toberas, comunicar (110) datos de calentamiento y datos de disparo a ese grupo de toberas, cada uno de los datos de calentamiento y de los datos de disparo tiene un estado seleccionado según el estado de disparo identificado para ese grupo de toberas; y
- 40 para cada grupo de toberas, comunicar (112) una señal de disparo que tiene un impulso de calentamiento y un impulso de disparo a ese grupo de toberas para que sean modificadas condicionalmente según los datos de calentamiento y los datos de disparo comunicados al grupo de toberas,
- 45 en donde se hace pasar una corriente representativa de la señal de disparo modificada condicionalmente a través de un elemento de disparo (26) del circuito particular (34) de tobera,
- caracterizado por que la modificación condicional de la señal de disparo comprende ya sea no modificar la señal de disparo, bloquear el impulso de disparo y no bloquear el impulso de calentamiento o bloquear el impulso de disparo y el impulso de calentamiento.
- 50 7. El método de la reivindicación 6, en donde, para un grupo de toberas dado:

la identificación de un estado de disparo comprende identificar un estado de disparo que indica un estado de calentamiento solo;

5 la comunicación de datos de calentamiento y datos de disparo comprende comunicar datos de calentamiento con un estado activo y comunicar datos de disparo con un estado inactivo que indican que la señal de disparo comunicada a ese grupo de toberas se ha de modificar condicionalmente mediante el bloqueo del impulso de disparo.

8. El método de la reivindicación 6, en donde, para un grupo de toberas dado:

la identificación de un estado de disparo comprende identificar un estado de disparo como un estado desactivado;

10 la comunicación de datos de calentamiento y datos de disparo comprende comunicar datos de calentamiento con un estado inactivo y comunicar datos de disparo con un estado inactivo que indican que la señal de disparo comunicada a ese grupo de toberas se ha de modificar condicionalmente mediante el bloqueo del impulso de disparo y el impulso de calentamiento.

9. El método de la reivindicación 6, en donde, para un grupo de toberas dado:

la identificación de un estado de disparo comprende identificar un estado de disparo como un estado de disparo;

15 la comunicación de datos de calentamiento y datos de disparo comprende comunicar datos de disparo con un estado activo que indica que la señal de disparo comunicada a ese grupo de toberas se ha de modificar condicionalmente mediante la no modificación de la señal de disparo.

10. El método de la reivindicación 6, que comprende además, para cada grupo de toberas, comunicar datos de dirección a ese grupo de toberas, los datos de dirección identifican uno de una pluralidad de circuitos de tobera dentro del grupo de toberas al que se ha de reenviar la señal de disparo modificada condicionalmente.

20 11. El método de la reivindicación 6, en donde la misma señal de disparo, datos de calentamiento y datos de dirección se comunican a la pluralidad de grupos de toberas y se envía una única señal de disparo a cada uno de la pluralidad de grupos de toberas.

25 12. Un grupo de toberas para un dispositivo de eyección de fluido, que comprende una pluralidad de circuitos (34) de tobera y un controlador de disparo (56) en comunicación electrónica con la pluralidad de circuitos (34) de tobera y en donde:

el controlador de disparo (56) incluye una entrada (64) de datos de disparo, para recibir datos de disparo, una entrada (62) de datos de calentamiento para recibir datos de calentamiento y una entrada (58) de señal de disparo para recibir una señal de disparo que tiene un impulso de disparo precedido por un impulso de calentamiento;

30 el controlador de disparo (56) puede funcionar para modificar condicionalmente la señal de disparo según un estado de los datos de calentamiento recibidos a través de la entrada (62) de datos de calentamiento y un estado de los datos de disparo recibidos a través de la entrada (64) de datos de disparo,

el controlador de disparo puede funcionar para reenviar la señal de disparo modificada condicionalmente a uno de la pluralidad de circuitos (34) de tobera, para hacer pasar una corriente representativa de la señal de disparo modificada condicionalmente a través de un elemento de disparo (26) del circuito particular (34) de tobera,

35 caracterizado por que la modificación condicional de la señal de disparo comprende ya sea no modificar la señal de disparo, bloquear el impulso de disparo y no bloquear el impulso de calentamiento o bloquear el impulso de disparo y el impulso de calentamiento.

40 13. El grupo de toberas de la reivindicación 12, en donde el controlador de disparo (56) incluye una entrada (60) de dirección para recibir datos de dirección que identifican uno en particular de la pluralidad de circuitos (34) de tobera y en donde el controlador de disparo (56) puede funcionar para reenviar la señal de disparo modificada condicionalmente a un circuito particular (34) de tobera identificado por los datos de dirección recibidos a través de la entrada de dirección.

45 14. El grupo de toberas de la reivindicación 12, en donde cada circuito de tobera incluye un elemento de conmutación, y el elemento de disparo se configura para calentar un fluido en la cámara de vaporización (30) adyacente a una tobera (22), los elementos de conmutación y de disparo (36, 26) se configuran de tal manera que:

50 cuando una señal de disparo modificada condicionalmente que tiene un impulso de disparo precedido por un impulso de calentamiento se reenvía al circuito (34) de tobera y se aplica al elemento de conmutación (36), se permite a una corriente de calentamiento fluir a través del elemento de disparo (26) haciendo que el elemento de disparo (26) se caliente pero no vaporice el fluido en la cámara de vaporización (30) y luego se permite a una corriente de disparo fluir a través del elemento de disparo (26) haciendo que el elemento de disparo (26) vaporice el fluido eyectando una gota a través de la tobera adyacente (22); y

cuando una señal modificada condicionalmente que tiene un impulso de calentamiento se reenvía al circuito (34) de tobera y se aplica al elemento de conmutación (36), se permite a una corriente de calentamiento fluir a través del elemento de disparo (26) haciendo que el elemento de disparo (26) se caliente pero no vaporice el fluido en la cámara de vaporización (30).

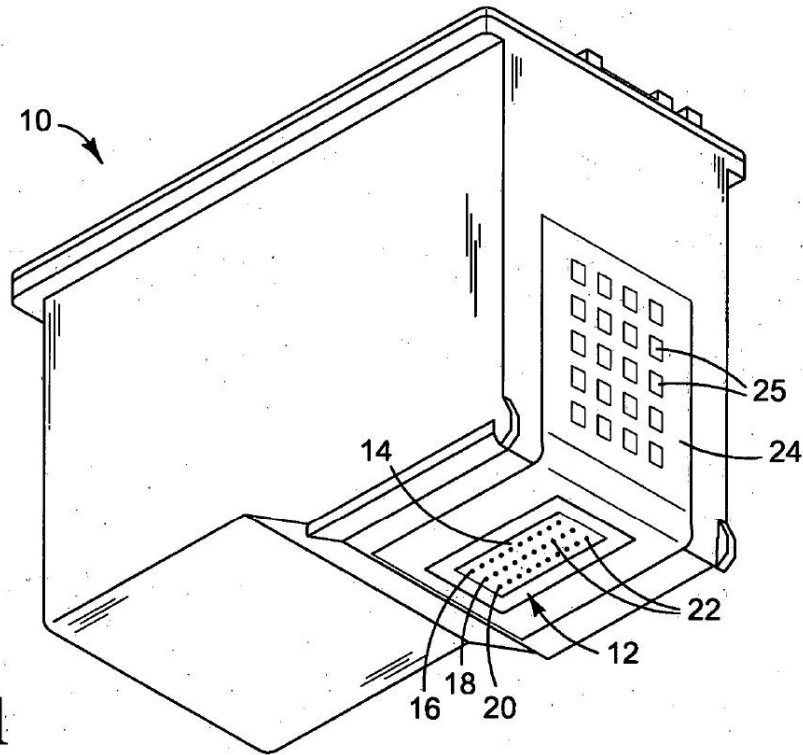


FIG. 1

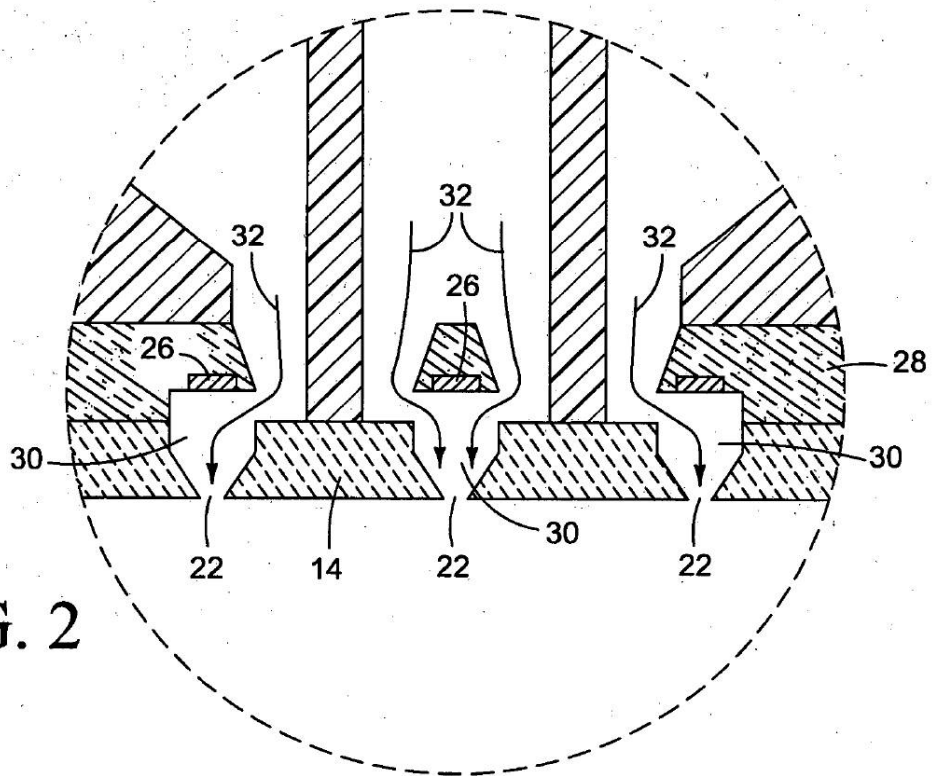


FIG. 2

FIG. 3

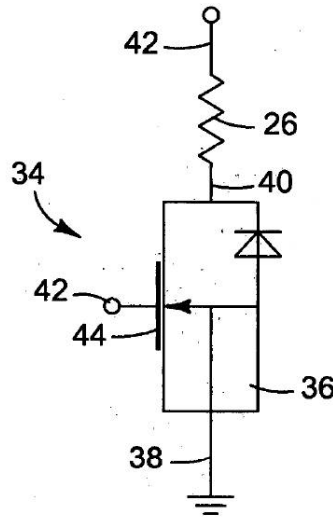


FIG. 4

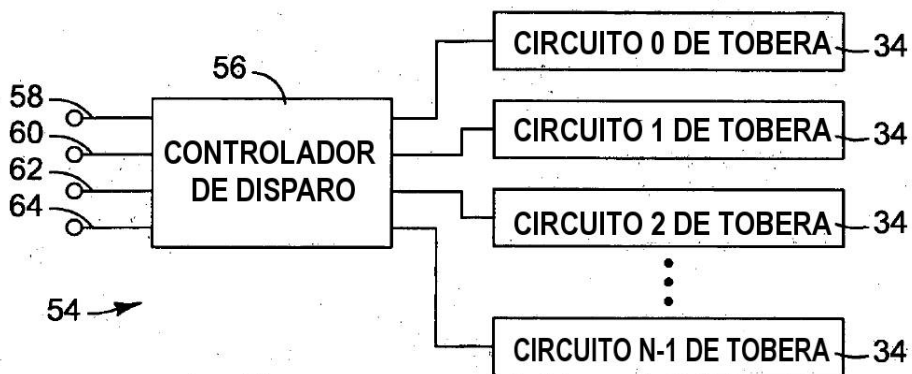
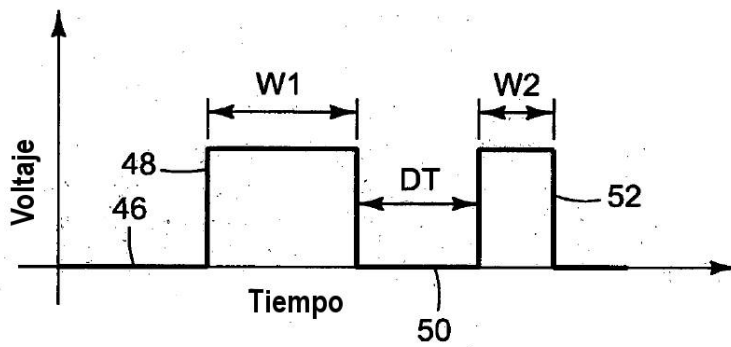


FIG. 5

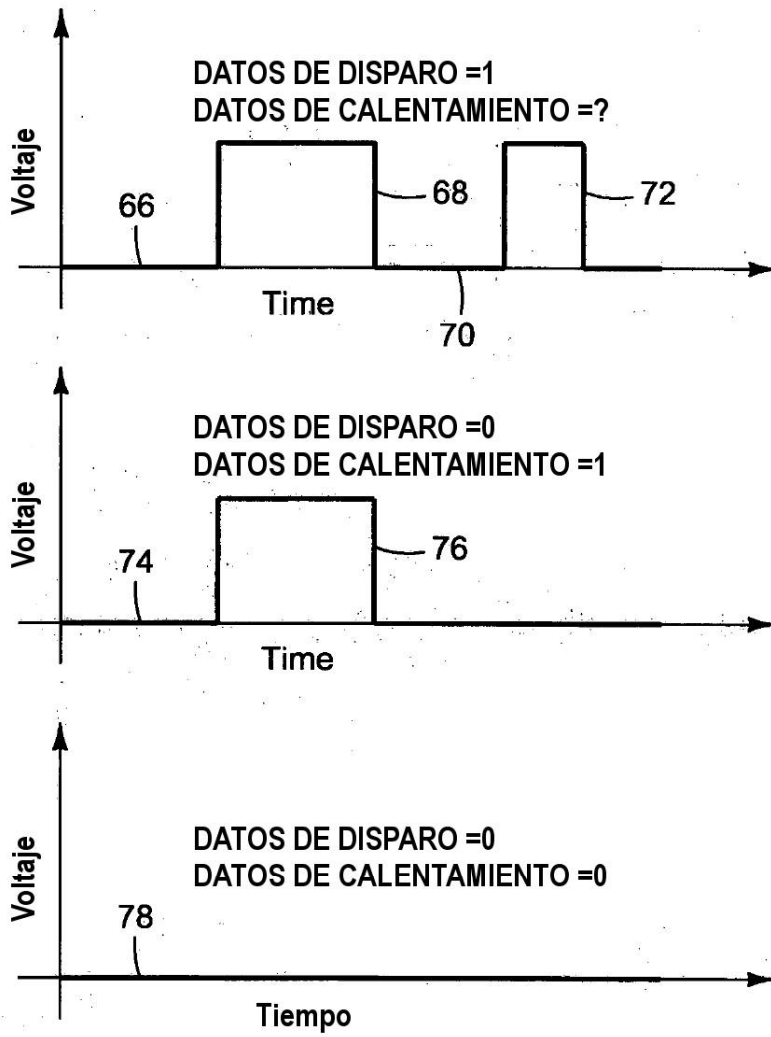


FIG. 6

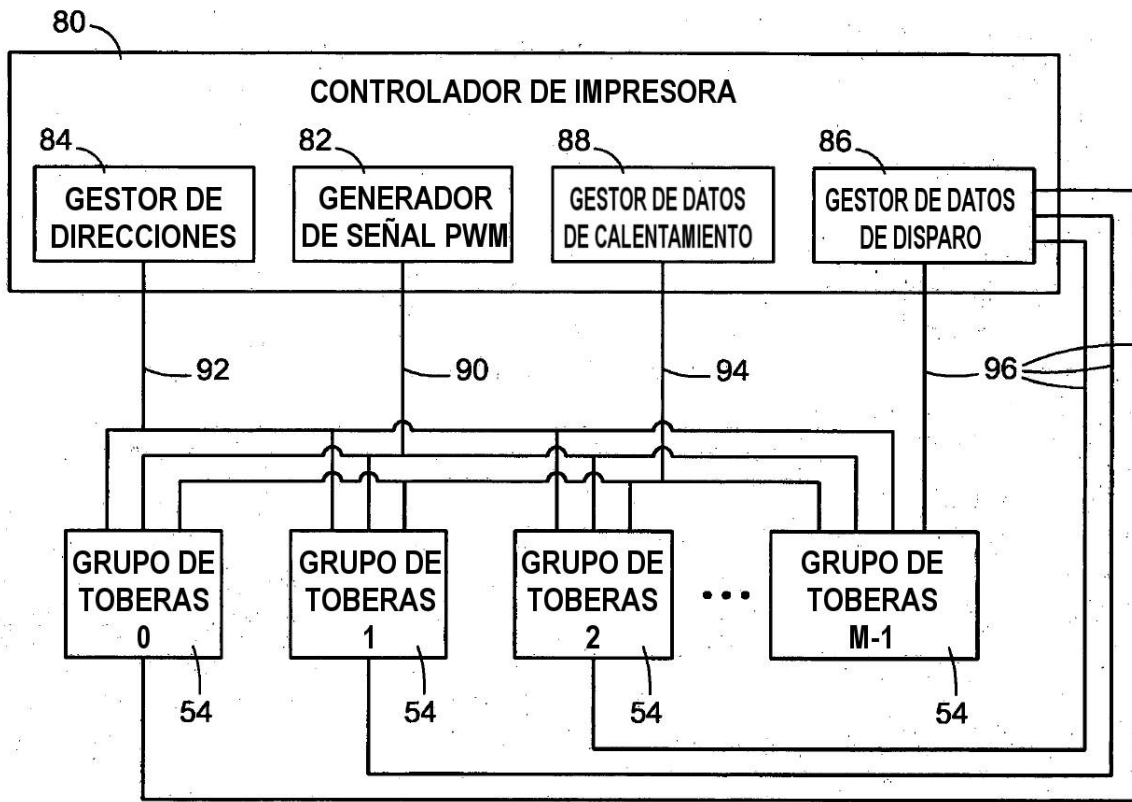


FIG. 7



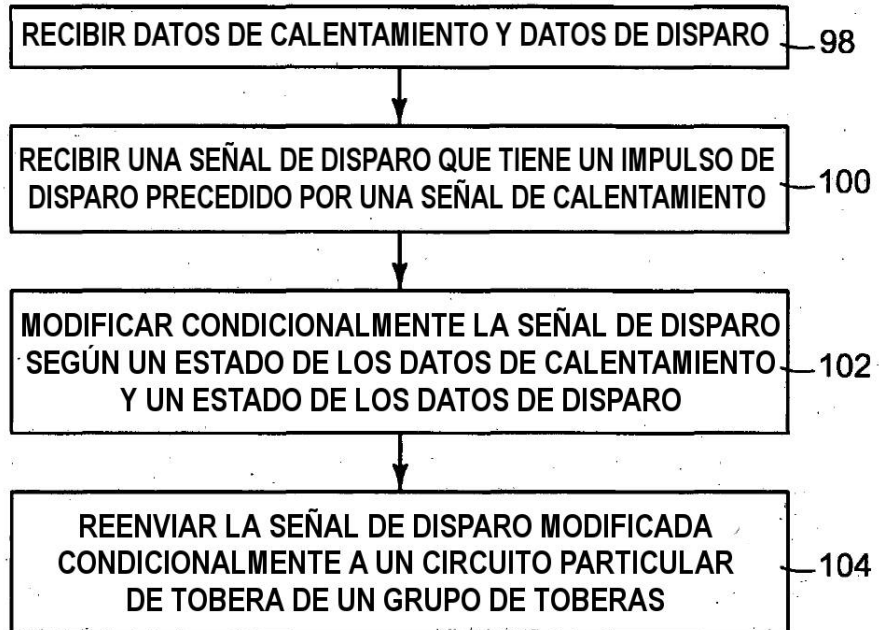


FIG. 8

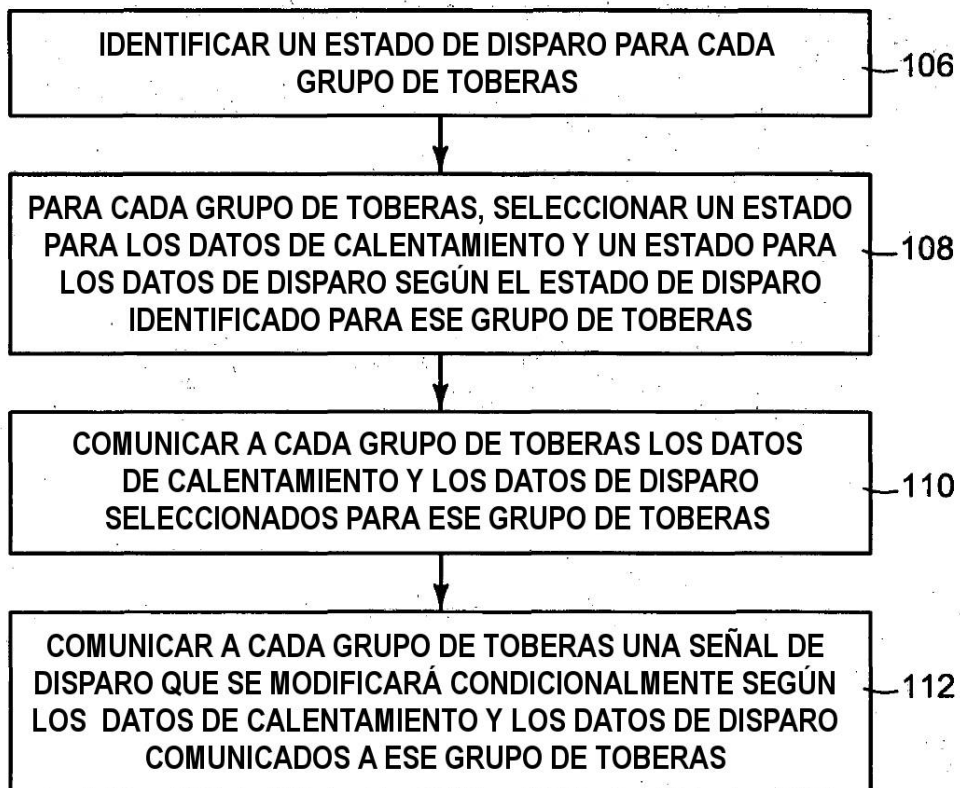


FIG. 9